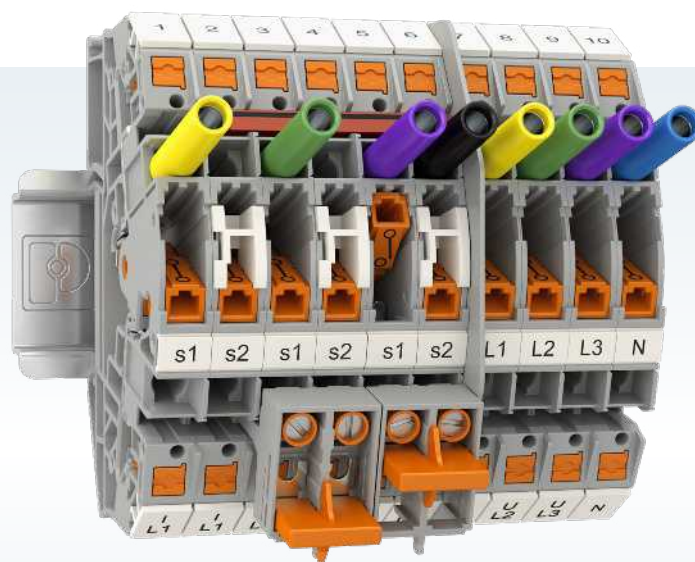


Prüfstecksysteme

FAME-Prüfstecksysteme und Wandlerklemmen

Der modulare Systembaukasten für die Energietechnik

Phoenix Contact bietet bereits seit Jahrzehnten individuelle Lösungen für Strom- und Spannungswandlerapplikationen. Zu unserem Portfolio gehören neben diversen Reihenklemmen und Messwandler-Trennklemmen auch verschiedene Prüfstecksysteme namens FAME.



1

Messwandler-Trennklemmen

Messwandler-Trennklemmen sind speziell auf die Prüfschaltungen in Strom- und Spannungswandler-Sekundärkreisen zugeschnitten. Durch manuelle Schaltvorgänge werden Stromwandler vor den Messungen kurzgeschlossen.

Weitere Informationen ab Seite 12

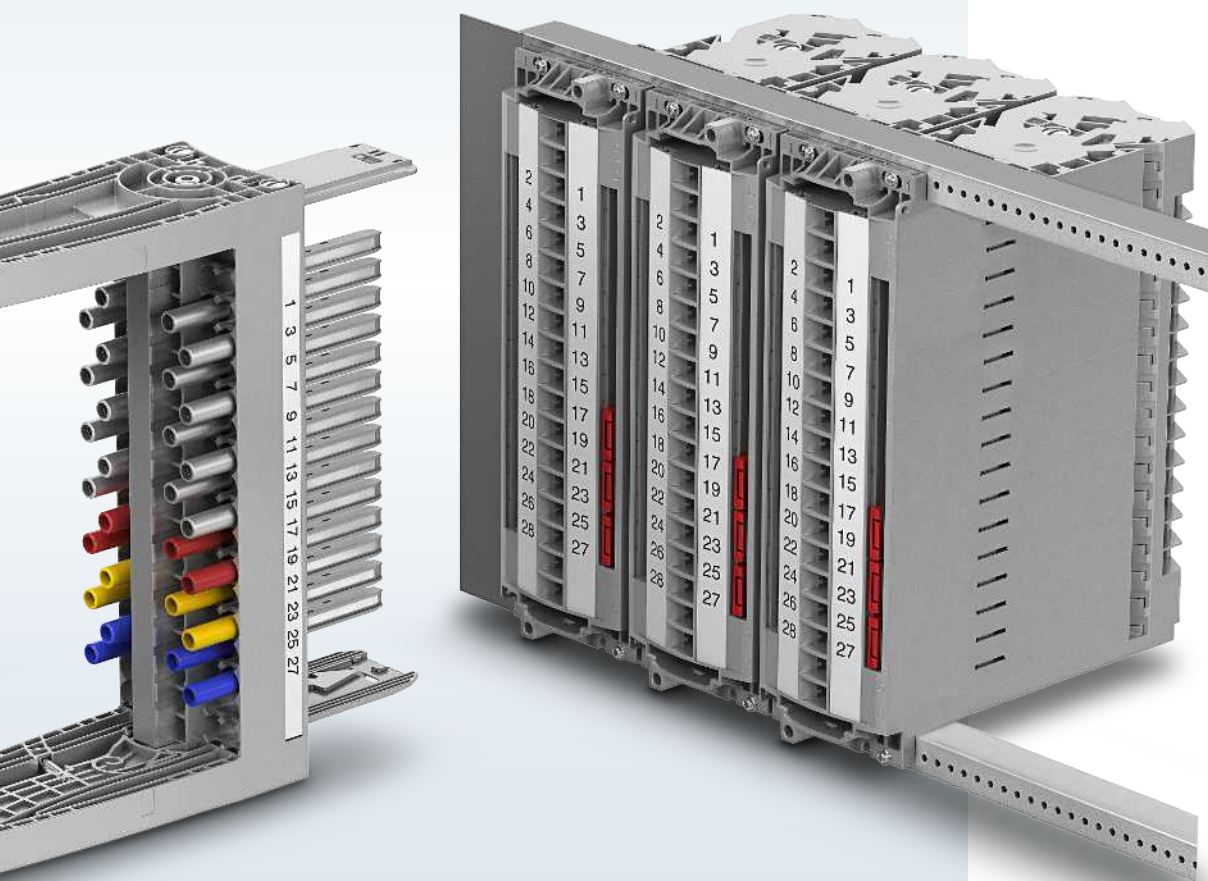


2

Prüfstecksysteme FAME

Die Prüfstecksysteme FAME sind die Weiterentwicklung der Messwandler-Trennklemmen. Mit den modularen Systemen führen Sie manuelle Prüfvorgänge automatisch und sicher durch. Durch die stetige Optimierung der verschiedenen FAME-Varianten bieten wir Ihnen jetzt und in Zukunft immer die passende Lösung.

Weitere Informationen ab Seite 18



Inhalt

| | |
|--|----|
| Messwandler-Trennklemmen und Prüfstecksysteme im Vergleich | 4 |
| Messwandler-Trennklemmen | 12 |
| Prüfstecksysteme FAME | 18 |
| FAME 1 | 26 |
| FAME 2 | 32 |
| FAME 3 | 40 |
| FAME 3 SL | 46 |
| FAME 3 RACK | 50 |

Messwandler-Trennklemmen und Prüfstecksysteme im Vergleich

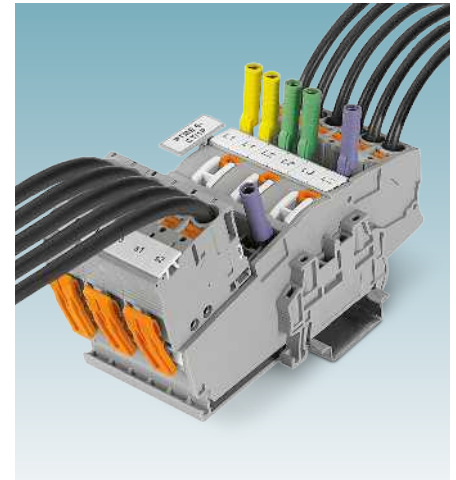
Wandlerklemmen

Die Messwandler-Trennklemmen der ME-Serie im CLIPLINE complete-System ermöglichen den einfachen und individuellen Aufbau von Messwändlersätzen. Das steckbare Zubehör zum Prüfen und Kurzschließen der Stromwandler sowie der Potenzialverteilung lässt sich applikationsbezogen innerhalb der Klemmenleisten platzieren. Alle Schaltzustände innerhalb der Klemmenleiste sind eindeutig sichtbar.

Die konsequente Verwendung des steckbaren Zubehörs des CLIPLINE complete-Systems hilft dabei, Montage- und Lagerkosten zu reduzieren. Außerdem ist diese Baureihe in Push-in-, Schraub- und Zugfederanschlusstechnologie lieferbar. Eine besonders komfortable Verdrahtung der Strom- und Spannungswandler ist mit den steckbaren Messwandler-Trennklemmen umsetzbar.

Mit den patentierten Stromwandlersteckern wird beim Abziehen ein automatisch vor-eilender Kurzschluss sichergestellt. Mit dem entsprechenden Kodier- und Zugentlas-

tungszubehör lassen sich somit die Messwandler auch modular steckbar verschalten. Damit lassen sich diese Messwandler-Trennklemmen ideal in der Mess- und Schutztechnik vom Zähler (Smart Metering) bis hin zur Sekundärtechnik von Schaltanlagen und Kraftwerken verwenden.



PTME 6/1P Klemmen

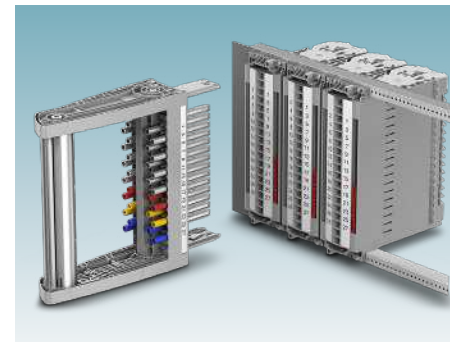
Prüfstecksysteme

FAME ist das innovative Prüfstecksystem für alle Mess- und Prüfaufgaben im Bereich der Netzschutztechnik für Mittel- und Hochspannungsschaltanlagen.

Das System besteht aus einer in die Schaltschrankwand eingebauten Prüfsteckleiste mit Prüfstecker. Mit diesem modularen System führen Sie manuelle Prüfvorgänge automatisch, sicher und zeitsparend durch. Passend für jede Applikation wird das modulare System je nach Produkt direkt in die Schaltschrankwand oder im 19"-Rack integriert. Durch den modularen, konfigurierbaren Aufbau wird FAME zu einem flexiblen System, mit dem verschiedene Polzahlen realisiert werden können. Dadurch steht für jeden Stromlaufplan die passende FAME-Lösung zur Verfügung.

Die Prüfstecksysteme sind berührungsschutz für die Schutzart IP20 ausgelegt. Die Wandmontage ermöglicht den Einbau in der Schaltschranktür. Dadurch können Prüfungen ohne Zugang zum SchaltschrankInnenraum (Verdrahtungsebene) durch-

geführt werden, wodurch Veränderungen oder Manipulationen ausgeschlossen sind. Der Wandlerkurzschluss ist das Herzstück des Systems. Er wird bei vorinstallierter Kurzschlussbrücke automatisch beim Ziehen des Betriebssteckers und beim Stecken des Prüfsteckers hergestellt. Dadurch wird die Sicherheit bei der Prüfung erheblich erhöht und der Zeitaufwand verkürzt. Die Konfiguration des Systems für Stromwandler- und Spannungswandlerapplikationen erfolgt mit Zubehör aus dem CLIPLINE complete-System.



FAME 3 RACK

Messwandler-Trennklemmen und Prüfstecksysteme im Vergleich

| Eigenschaften | Messwandler-Trennklemmen | Prüfstecksysteme |
|---|---|---|
| Flexibilität | Höhere Flexibilität durch individuelle Klemmenleistengestaltung | Vorkonfigurierte Funktionalität der Prüfsteckleiste |
| Handhabung | Serielle Schalthandlung mit manuellen Wandlerkurzschlüssen | Parallele Schalthandlung mit automatischen Wandlerkurzschlüssen |
| Übersichtlichkeit | Großflächige Beschriftungsmöglichkeiten und eindeutig erkennbare Schaltzustände | |
| Berührsicherheit | Fingerberührsicherheit nach IEC 60529 | Fingerberührsicherheit nach IEC 60529 |
| Platzbedarf | Schmale und kompakte Bauform | Platzsparend durch möglichen Tür- oder Wandeinbau |
| Anschlussstechniken | Push-in-Anschluss, Schraubanschluss, Zugfederanschluss, Ringkabelschuh-Anschluss und steckbarer Anschluss COMBI | Push-in-Anschluss, Schraubanschluss und Ringkabelschuh-Anschluss |
| Wandlerkurzschluss | Manuell durch Kurzschlusschaltbrücke oder -stecker | Automatisch durch Konfigurierung mit Steckbrücken |
| Automatisch voreilender Wandlerkurzschluss | Abhängig von der Ausführung | Ja |
| Manipulationsschutz | Individuell anpassbare plombierbare Abdeckungen | Passgenaue plombierbare Abdeckungen |
| Prüfaufwand Einzelprüfung (Zeit) | Mittel – Seriell abzuarbeitende Schalt- und Prüffolge | Gering – Durch Steckvorgang abgebildete Schalt- und Prüffolge |
| Prüfaufwand Serienprüfung (Zeit) | Hoch – Wiederholender Prüfaufbau mit anschließender Schalt- und Prüffolge | Gering – Einmaliger Prüfaufbau, Wiederholender zeitsparender Prüfsteckvorgang |
| Prüfvorgang (Sicherheit) | Prüfvorgang bei geöffnetem Schaltschrank dadurch zweite Person erforderlich. | Erhöhter Schutz durch Prüfvorgang bei geschlossener Schaltschranktür |



Prüfstecksysteme FAME für die Schaltschranktür und Messwandler-Trennklemmen für den Schaltschrankeinbau.



Mit den Messwandler-Trennklemmen bauen Sie Ihre Schaltanlagen platzsparend und modular auf. Die Messwandler-Trennklemmen sind in verschiedenen Anschlussstechniken erhältlich.



Die FAME-Prüfstecksysteme ermöglichen die einfache Prüfung auch außerhalb des Schaltschranks. Somit erledigen Sie die Prüfungen im Bereich der Netzschutztechnik sicher und im Handumdrehen.

Standardisiertes Brückenzubehör

Flexibles Steckbrückensystem

Eine Steckbrücke für alle Anslusstechniken. Für eine schnelle und individuelle Potenzialverteilung besitzen die Klemmen aus dem CLIPLINE complete-System spezielle Funktionsschächte. Diese sind über alle Klemmen in einer Linie angeordnet und ermöglichen so die Kombination der Anslusstechniken untereinander. Des Weiteren lässt sich das Brückenzubehör für die Prüfstecksysteme FAME nutzen, um z. B. Sternpunkte setzen zu können.

Standardisierte Steckbrücken

Mit Hilfe der 2- bis 50-poligen Steckbrücken lassen sich alle Aufgaben der Potenzialbrückung zeitsparend realisieren. Durch das Scherendesign versinken die Steckbrücken fest im Funktionsschacht und lassen sich nur mit einem Schraubendreher lösen.

Sternpunktbrückung

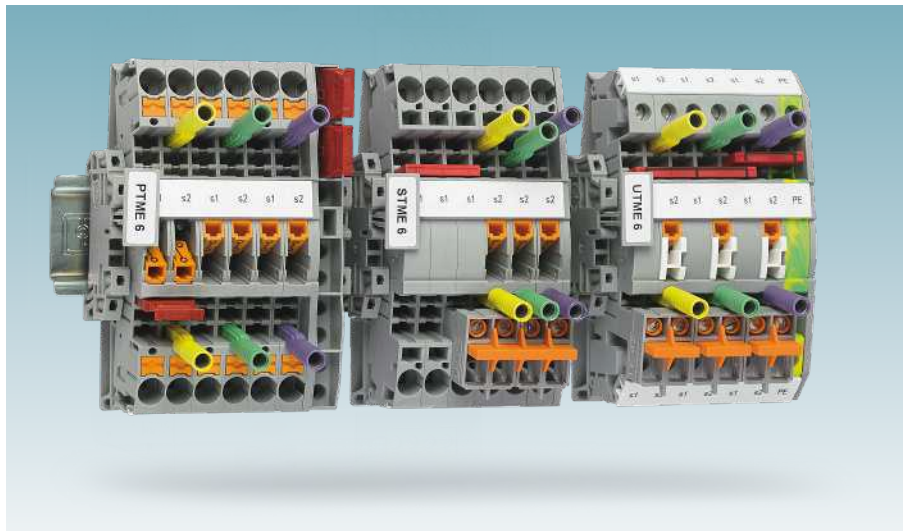
Für eine Sternpunktbrückung verfügt das Brückensystem über fertige Sternpunktbrücken. Die Brücken heißen z. B. FBS 1/3/5-8 oder FBS 1/4-8. Die 8 gibt dabei das Rastermaß der Klemme an und die anderen Zahlen geben die Positionen der Kontaktzungen an. Eine andere Möglichkeit für eine Sternpunktbrückung bieten die Standardsteckbrücken. Hierfür müssen Sie mit einer Zange die überflüssigen Kontaktzungen entfernen. Um das Überspringen eines Kontakts kenntlich zu machen, ist auf der Oberseite der Brücke ein Markierungssteg eingefügt worden. Hier können Sie mit einem Stift ganz einfach ihre Kontaktpunkte kenntlich machen.

Schaltbrücken

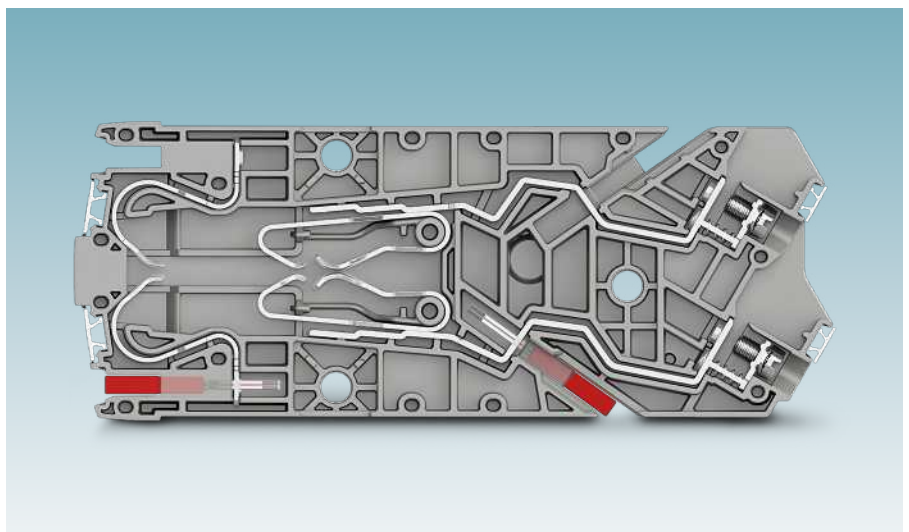
Die steckbaren Schaltbrücken sind vor allem im Bereich der Wandlerschaltungen interessant. Die schaltbaren Brücken lassen sich einfach und schnell mit einem Schraubendreher schalten, ohne die Brücken entfernen zu müssen. Die Brücken dienen also der schnellen und lösbaren Verbindung benachbarter Klemmen.

Steckbrücken mit Ausziehhilfe

Neben den Standardsteckbrücken verfügt das Brückensystem über sogenannte Kurzschlusssteckbrücken mit einer Ausziehhilfe (FBSRH). Die Ausziehhilfe ermöglicht das einfache Entfernen der Steckbrücke ohne den Einsatz eines Werkzeugs. Besonders sinnvoll sind diese Brücken für Prüfanwendungen, bei denen die Steckbrücke nicht für einen dauerhaften Einsatz gesteckt wird.



Messwandler-Trennklemmen mit verschiedenen Anslusstechnologien



Einzelscheibe der Prüfsteckleiste FAME 3 RACK

Standardisiertes Markierungs- und Prüfzubehör

Markierungszubehör

Das CLIPLINE complete-System verfügt über großflächige Beschriftungsmöglichkeiten. Dies ist Voraussetzung für eine übersichtliche Verdrahtung und Inbetriebnahme. Die Markierung erleichtert die Zuordnung der Leiter und Klemmen bei Prüf- und Wartungsarbeiten und macht den Schaltschrank sicherer für Ihre Installateure. Auch bei den Prüfstecksystemen wird das Markierungsmaterial genutzt.

Gruppen- und Klemmenleistenbeschriftung

Für die Gruppen- und Klemmenleistenbeschriftung sind optional anrastbare, großflächige Schildchenträger erhältlich. In Verbindung mit dem passenden Markierungszubehör lassen sich so die einzelnen Baugruppen schnell und einfach kennzeichnen.

Klemmenmarkierung

Neben der Beschriftung von Klemmenleisten verfügt das System über zahlreiches Beschriftungsmaterial für die einzelnen Klemmen und Klemmstellen. Dieses

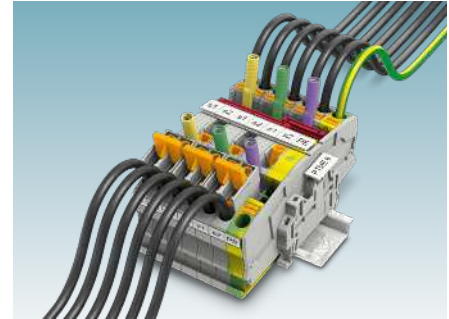
Material wird auch für die Prüfstecksysteme verwendet.

Leiterbeschriftung

Zusätzlich verfügt das Markierungssystem über zahlreiche Arten von Leiterbeschriftungen. Somit wird die Zuordnung der Leiter und Klemmstellen um ein weiteres Stück vereinfacht.

Warnschilder

Neben speziellen Warnschildern für Klemmen verfügt das Markierungsportfolio auch über Warnschilder für Geräte und Anlagen. Somit lässt sich die Sicherheit in Ihrem Unternehmen zusätzlich erhöhen.



PTME Messwandler-Trennklemmen



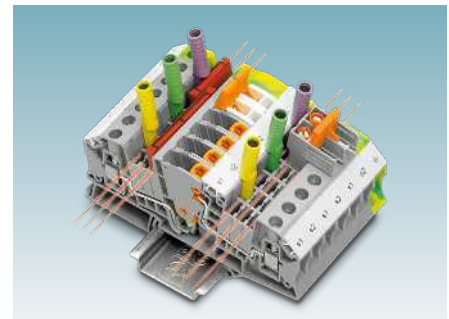
FAME 3 RACK Blindstecker und Prüfsteckleisten

Prüfsystem

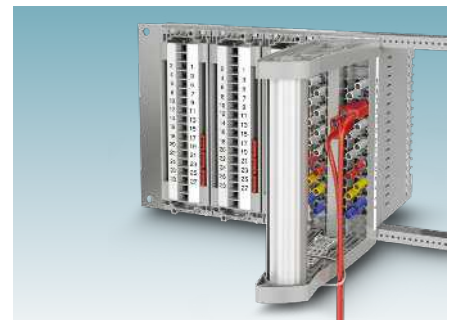
Das CLIPLINE complete-System beinhaltet umfangreiches Prüfzubehör. Alle Prüfstecker und Prüfsteckerbuchsen kontaktieren im frei zugänglichen Funktionsschacht oder in den dafür vorgesehenen Prüfabgriffen.

Prüfadapter

Prüfadapter sind vor allem für 4-mm-Sicherheitsmessleitungen gedacht. Hier gibt es eine große Auswahl an Formen und Farben, wodurch für jedes Einsatzfeld der richtige Prüfadapter verfügbar ist. Die Prüfadapter der Klemmen und Prüfstecksysteme besitzen verschiedene Montagevarianten. Die Adapter PSBJ... lassen sich in die Prüfstecker der Prüfstecksysteme oder in spezielle Wandlerklemmen einschrauben. Die Prüfsteckadapter PAI... besitzen hingegen den Scherenmechanismus ähnlich der Standardbrücken und lassen sich im Funktionsschacht klemmen.



Wandlerklemme mit 6-fachem Funktionsschacht



Prüfstecker des FAME 3-RACK-Systems

Push-in-Anschlussstechnik

Push-in-Anschluss – Messwandler-Trennklemmen und Prüfstecksysteme

Anschlussprinzip

Push-in-Anschlussklemmen PT sind für den direkten Leiteranschluss entwickelt worden. Das bedeutet, starre oder mit Aderendhülse bestückte Leiter werden direkt ohne Werkzeug in die Klemme gesteckt.

Die spezielle Federkontur erlaubt federleichtes Stecken von Leitern mit Aderendhülse und starren Leitern ab 0,34 mm² bis 185 mm². Die Kontaktfeder wird beim Einschleiben des Leiters selbsttätig geöffnet.

Somit sorgt die Feder für die erforderliche Anpresskraft gegen den Strombalken. Das Öffnen der Feder, ob zum Lösen von Leitern oder für den Anschluss flexibler Leiter ohne Aderendhülse ab 0,14 mm², geschieht mit dem Betätigungsdrücker. Einfach und ohne direkten Kontakt zu stromführenden Teilen. Betätigt wird der Drücker mit allen gängigen Schraubendrehern. Die Anschlussstechnik PT ist für eine Fülle von Approbationen geprüft und zugelassen. Dazu gehören z. B. Vibrationsfestigkeit nach Bahnnorm EN 50155

sowie Schock- und Korrosionsbeständigkeit nach gängigen Schiffsbauregistern. Weiterhin ist die Anschlussstechnik zertifiziert in der Verfahrenstechnik im Bereich der erhöhten Sicherheit Ex e.

Ihre Vorteile

- ✓ Zeitsparender Leiteranschluss vorbehandelter und starrer Leiter durch werkzeuglose Direktstecktechnik
- ✓ Komfortables Stecken durch geringe Einsteckkräfte
- ✓ Sichere Verdrahtung und Bedienung durch farblich abgesetzten Betätigungsdrücker
- ✓ Anschluss aller Leiterarten durch komfortablen Frontanschluss
- ✓ Einfaches Lösen des Leiters ohne spezielles Werkzeug
- ✓ Reduzierung der Logistikkosten mit dem einheitlichen CLIPLINE complete-Systemzubehör



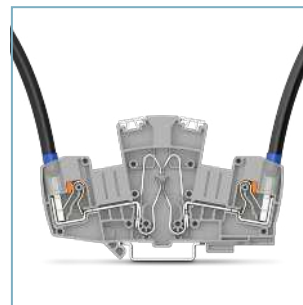
Phoenixcontact.com/
PT-connection-video



Klemmprinzip einer Push-in-Klemme



Reihen-klemme mit Push-in-Anschluss PT



Prüfsteckleiste FAME 2 mit PT-Anschluss

Schraubanschlussstechnik

Schraubanschluss – Wandlerklemmen und Prüfstecksysteme

Anschlussprinzip UT

Schraubanschlussklemmen UT sind für höchste Ansprüche konzipiert. Seit mehr als 80 Jahren haben sie sich milliardenfach in allen Applikationen bewährt. Wesentliches Kennzeichen ist der wartungsfreie Leiteranschluss. Das Nachziehen der Klemmschrauben ist nicht erforderlich. Dabei wird das Selbstlockern durch das Reakdyn-Prinzip, eine von Phoenix Contact entwickelte und patentierte Schraubensicherung, verhindert. Leiter für Schraubanschlussklemmen UT von Phoenix Contact können ohne Vorbehandlung geklemmt werden. Auch der Einsatz eines Spleißschutzes in Form von Aderendhülsen ist realisierbar. Eine besondere Eigenschaft des Schraubklemmkörpers ist ebenfalls der oft benötigte Mehrleiter-

anschluss. Auch größte Leiterquerschnitte bis 240 mm² lassen sich aufgrund der hohen Kontaktkräfte gasdicht und langzeitstabil verdrahten.

Ringkabelschuh-Anschluss mit Sechskantschraube

Die Prüfstecksysteme FAME 3 und FAME 3 SL verfügen über Anschlüsse durch Ring- und Gabelkabelschuh. Beim Anschluss wird der jeweilige Kabelschuh platziert und mithilfe einer Sechskantschraube fixiert.

Ringkabelschuh-Anschluss mit unverlierbarer Schraube

Der Schraubanschluss mit unverlierbarer Schraube findet sich bei dem Prüfstecksystem FAME 3 RACK wieder. Die Kabel-

schuhe werden mit Hilfe einer einfachen Schraube an der Prüfsteckleiste befestigt. Durch eine gefederte Halterung ist die Schraube fest im System integriert. Somit wird der Verdrahtungskomfort noch einmal erhöht.

Ihre Vorteile

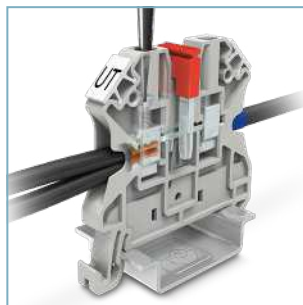
- ✓ Global anerkannt und weltweit bewährter Schraubanschluss
- ✓ Integrierte Schraubensicherung
- ✓ Wartungsfreiheit und Vibrationssicherheit
- ✓ Platzersparnis und Flexibilität durch Anschluss zwei gleicher Leiter
- ✓ Langzeitstabile Verbindung bei Einsatz hochwertiger Materialien



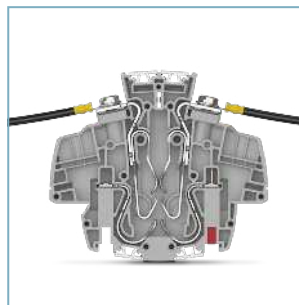
Phoenixcontact.com/
UT-connection-video



Anschlussprinzip einer Schraubklemme



Reihenklemme mit Schraubanschluss UT



Prüfsteckleiste FAME 3 mit Ringkabelschuh-Anschluss RSC

Zugfederanschlusstechnik und steckbare Anschlusstechnik

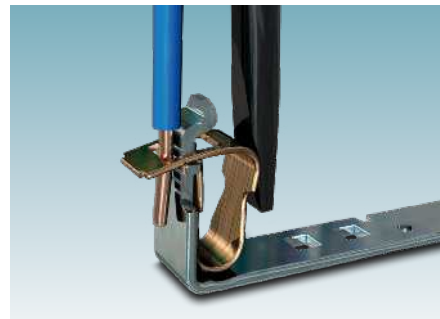
Zugfederanschluss ST – Wandlerklemmen

Anschlussprinzip

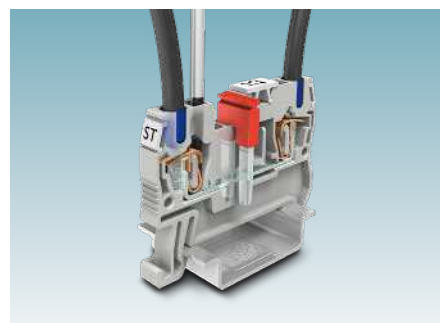
Zugfederklemmen ST sind für die universelle federnde Leiterkontaktierung entwickelt worden. Die Kontaktkraft ist bedienerunabhängig und erzeugt eine vibrations sichere, gasdichte und langzeitstabile Verbindung. Mit einem Standardschraubendreher wird die Klemmstelle geöffnet. Nach Einlegen des Leiters in den Klemmraum wird der Schraubendreher entfernt und der Leiter kontaktiert automatisch. Für komfortable Bedienung sorgt der Frontanschluss, Leiter und Schraubendreher kommen parallel aus derselben Richtung. Kupferleiter aller Arten bis 35 mm² werden ohne Vorbehandlung geklemmt. Auch der Einsatz eines Spleißschutzes in Form von Aderendhülsen ist realisierbar. Zugfederklemmen von Phoenix Contact bieten einen großen Fassungsraum. Somit ist auch das Verdrahten von Leitern mit Aderendhülsen und Isolierkragen im Nennquerschnitt möglich.



[Phoenixcontact.com/ST-connection-video](https://www.phoenixcontact.com/ST-connection-video)



Klemmkörper einer Zugfederklemme



Reihenklemmen mit Zugfederanschluss ST

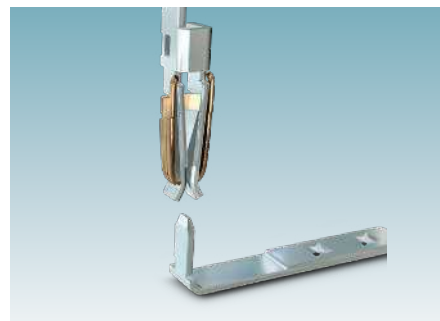
Steckbarer Anschluss COMBI – Wandlerklemmen

Anschlussprinzip

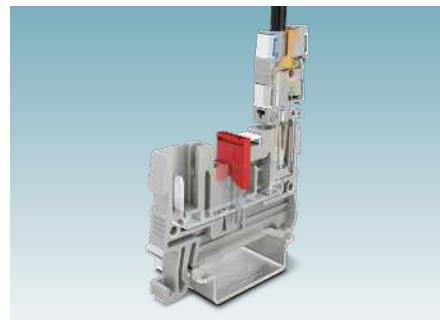
COMBI-Steckanschlüsse sind für höchste und universelle Ansprüche im Bereich der Steckbarkeit konzipiert. Über den Steckkontakt wird dabei jeweils der Nennstrom des angeschlossenen Leiters geführt. Wesentliches Kennzeichen ist die einheitliche Steckzone. Steckverbinder und Grundklemmen in vier Anschlusstechniken lassen sich durch die einheitliche Steckzone frei miteinander kombinieren. Durch den modularen Aufbau wird außerdem eine individuelle Selbstkonfektionierung der Stecker und Kupplungen ermöglicht. Anschließen von Kupferleitern aller Arten ohne Vorbehandeln. Auch der Einsatz eines Spleißschutzes in Form von Aderendhülsen ist realisierbar. COMBI-Steckverbinder aller Anschlusstechniken bieten einen großen Fassungsraum. Somit können auch Leiter mit Aderendhülsen und Isolierkragen im Nennquerschnitt verdrahtet werden.



[Phoenixcontact.com/COMBI-connection-video](https://www.phoenixcontact.com/COMBI-connection-video)



Klemmkörper einer steckbaren COMBI-Klemme



Reihenklemmen mit steckbarem Anschluss

Bolzenanschlusstechnik

Bolzenanschluss RT – Wandlerklemmen

Anschlussprinzip

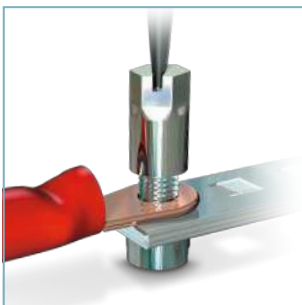
Bolzenanschlussklemmen RT sind robust aufgebaut und für die komfortable Verdrahtung von Ringkabelschuhen entwickelt worden. Wesentliches Kennzeichen ist der aufschwingbare Klappflügel mit unverlierbarer Hutmutter. Er gewährleistet eine einfache und schnelle Ringkabelschuh-Verdrahtung. Die integrierte Schraubensicherung in Form einer Federsicherungs Scheibe garantiert den sicheren Einsatz auch bei Anwendungen unter Schock und Vibration. Anschließbar sind alle Ringkabelschuhe nach DIN 46234, DIN 46235 oder DIN 46237. Eine besondere Eigenschaft des Bolzenanschlusses ist der oft benötigte Mehrleiteranschluss, auf dem bis zu vier Kabelschuhe pro Bolzen anschließbar sind. Sicheres und langzeitstabiles Verdrahten von Leitern aller Art bis 300 mm².

Ihre Vorteile

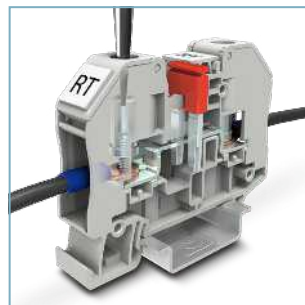
- ✓ Große Leiterauszugskräfte aufgrund hoher Kontaktkraft und großer Kontaktflächen
- ✓ Sicherheit für Benutzer dank integriertem Berührschutz
- ✓ Einfache Potenzialverteilung mit zeitsparendem Steckbrückensystem
- ✓ Schnelle Ringkabelschuh-Verdrahtung durch aufschwingbaren Klappflügel
- ✓ Umfangreiches Zubehör: standardisiert für Brückung, Prüfung und Markierung



Phoenixcontact.com/
RT-connection-video



Anschlussprinzip einer Bolzenklemme

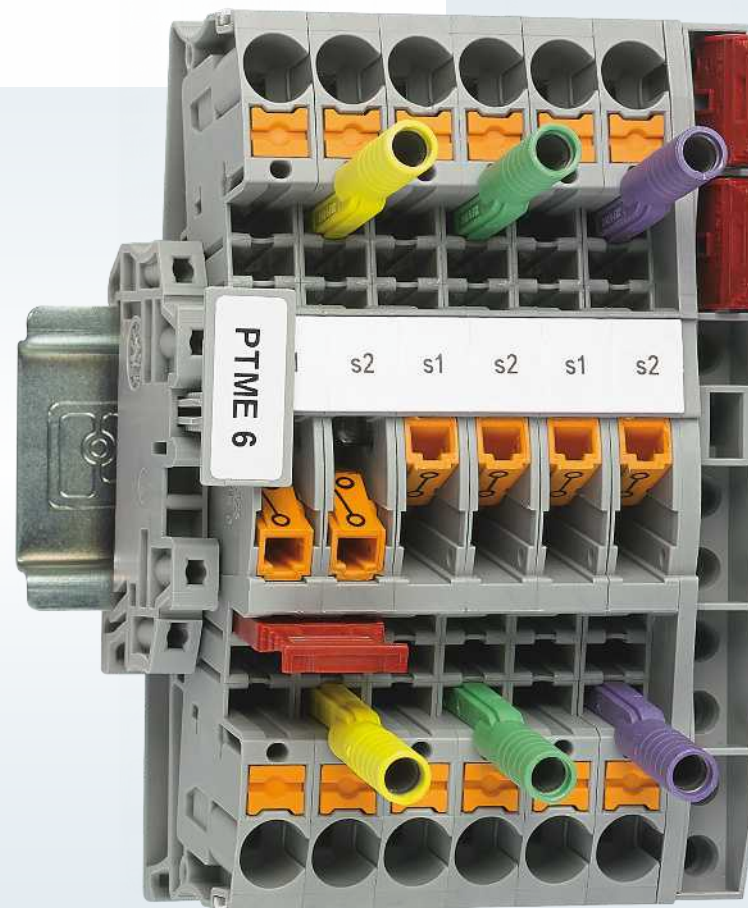


Reihenklemme mit Bolzenanschluss RT

Messwandler-Trennklemmen

1

Mit den Messwandler-Trennklemmen bauen Sie Ihre Schaltanlagen platzsparend und modular auf. Hierfür stehen neben den Trennklemmen konturgleiche Durchgangs- und PE-Klemmen zur Verfügung. Besonders komfortabel und sicher arbeiten Sie mit dem patentierten Kurzschlussstecker. Messwandler werden durch automatischen Kurzschluss vor Zerstörung geschützt.

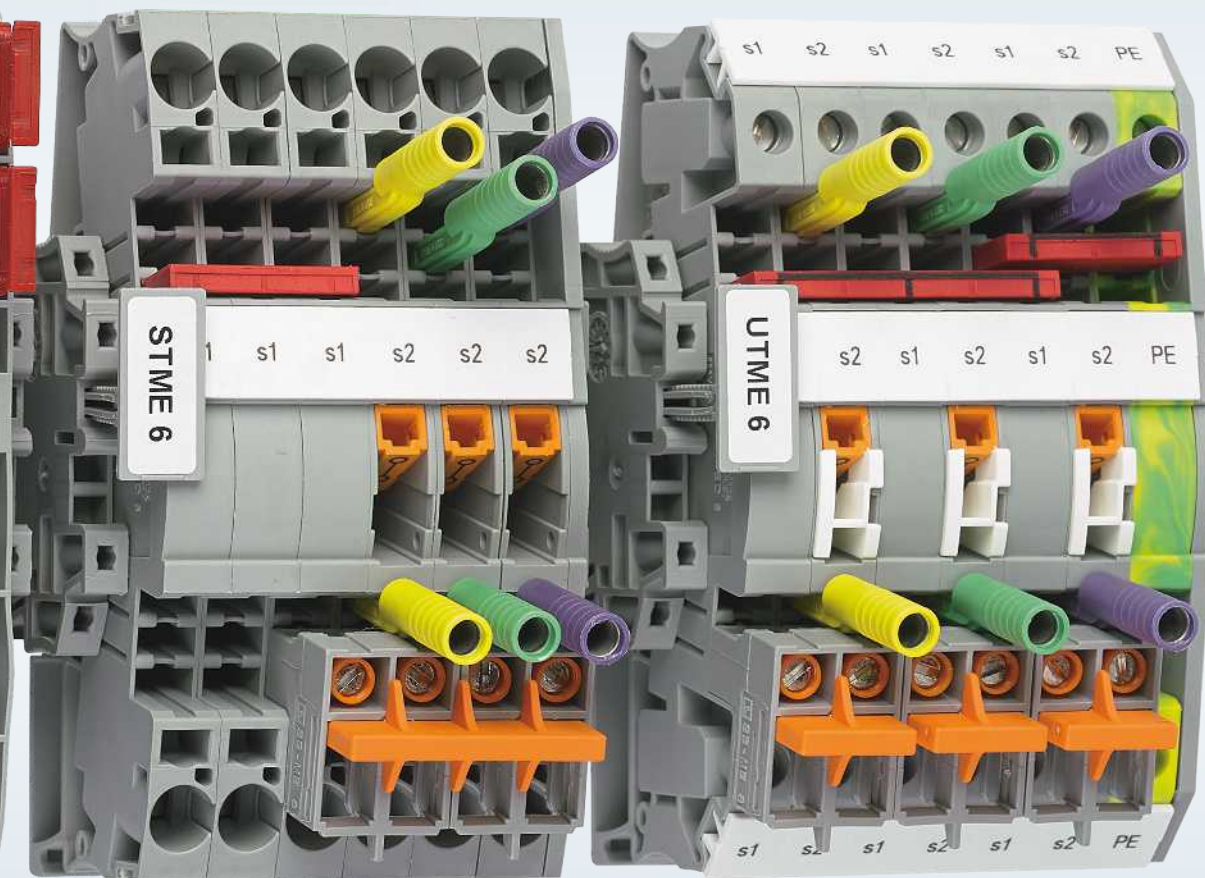
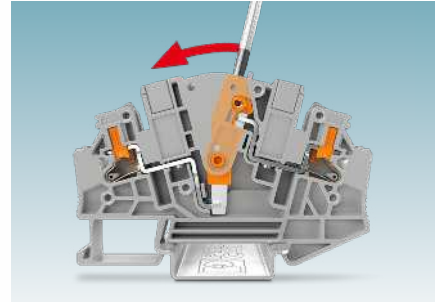


Ihre Vorteile











- ✓ Höchste Funktionalität durch sechs universelle Funktionsschächte
- ✓ Einfache und sichere Bedienung durch eindeutige Kennzeichnung und Verrastung der Trennschalter
- ✓ Sicherer Schutz angeschlossener Stromwandler dank Steckervarianten mit voreilem Kurzschlusskontakt

Einfach sicher trennen

Der Längstrennschalter kontaktiert und verrastet mit einer Schwenkbewegung sicher im jeweiligen Schaltzustand. Aufgedruckte Schaltsymbole und optionale Schaltsperrn sorgen für eindeutige Übersicht innerhalb der Messwandler-Klemmleiste.



Produktübersicht Wandlerklemmen

| Messwandler-Trennklemmen (2-Leiter) | | | | Anschlussartvarianten | | | |
|---|--|----------|---|-----------------------|---|--|--|
| | | | | Technologie | Typ | Art.-Nr. | |
|  | Typ | Art.-Nr. | PTME 4 | 3212139 | Schraubanschluss Schraubanschluss | UTME 4 UTME 4-P/P | 3047452 3047453 |
| | Anschlussart | | Push-in-Anschluss | | | | |
| | Blaue Farbvariante | | PTME 4 BU | 3212148 | | | |
| | Strom / Spannung | | 24 A / 500 V | | | | |
|  | Querschnittsbereich mm ² / AWG | | 0,2 mm ² ... 4 mm ² / 24 ... 12 | | | | |
|  | Typ | Art.-Nr. | PTME 6 | 3212170 | Push-in-Anschluss Push-in-Anschluss Schraubanschluss Zugfederanschluss | PTVME 6/S PTVME 6/S-P UTME 6 STME 6 | 1164788 1166809 3047400 3035700 |
| | Anschlussart | | Push-in-Anschluss | | | | |
| | Blaue Farbvariante | | – | | | | |
| | Strom / Spannung | | 30 A / 500 V | | | | |
|  | Querschnittsbereich mm ² / AWG | | 0,5 mm ² ... 6 mm ² / 20 ... 10 | | | | |
|  | Typ | Art.-Nr. | UTME 6-SD | 3047420 | Schraubanschluss | | |
| | Anschlussart | | Schraubanschluss | | | | |
| | Blaue Farbvariante | | – | | | | |
| | Strom / Spannung | | 30 A / 500 V | | | | |
|  | Querschnittsbereich mm ² / AWG | | 0,2 mm ² ... 10 mm ² / 24 ... 8 | | | | |
|  | Typ | Art.-Nr. | UT 6-T-HV | 3070134 | Schraubanschluss | UT 6-T-HV P/P | 3070121 |
| | Anschlussart | | Schraubanschluss | | | | |
| | Blaue Farbvariante | | – | | | | |
| | Strom / Spannung | | 41 A / 1000 V | | | | |
|  | Querschnittsbereich mm ² / AWG | | 0,2 mm ² ... 10 mm ² / 24 ... 8 | | | | |
|  | Typ | Art.-Nr. | UT 6-T/SP | 3072815 | Schraubanschluss | USST 6-T/SP | 3070330 |
| | Anschlussart | | Schraubanschluss | | | | |
| | Blaue Farbvariante | | UT 6-T/SP BU | 3072822 | | | |
| | Strom / Spannung | | 41 A / 1000 V | | | | |
|  | Querschnittsbereich mm ² / AWG | | 0,2 mm ² ... 10 mm ² / 24 ... 8 | | | | |

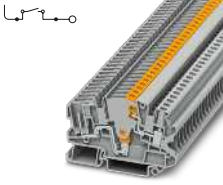

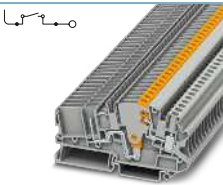

Wichtiger Hinweis

Die technischen Daten in den Produkttabellen beziehen sich auf den angegebenen Referenzartikel. Bei Anschlussvarianten kann es in manchen Fällen zu geringfügigen Abweichungen kommen.







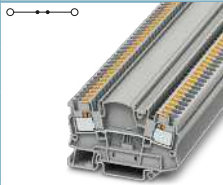

Die genauen und vollständigen Daten finden Sie bei uns im Online-Shop an den einzelnen Artikeln. Des Weiteren ist an jedem Artikel eine Liste mit dem passenden Zubehör hinterlegt.

Produktübersicht Wandlerklemmen



| Steckbare Messwandler-Trennklemmen | | | | | Anschlussartvarianten | | |
|---|---|----------|--|---------|-----------------------|-----|----------|
| | | | | | Technologie | Typ | Art.-Nr. |
|  <p>COMPLETE line</p> | Typ | Art.-Nr. | UTME 4/1P | 3057416 | | | |
| | Anschlussart | | Schraub- / Steckanschluss | | | | |
| | Blaue Farbvariante | | – | | | | |
| | Strom / Spannung | | 28 A / 500 V | | | | |
| | Querschnittsbereich mm ² / AWG | | 0,14 mm ² ... 6 mm ² / 26 ... 10 | | | | |
|  <p>COMPLETE line</p> | Typ | Art.-Nr. | UP 4/ 2 | 3060128 | | | |
| | Anschlussart | | Schraubanschluss | | | | |
| | Blaue Farbvariante | | – | | | | |
| | Strom / Spannung | | 32 A / 800 V | | | | |
| | Querschnittsbereich mm ² / AWG | | 0,2 mm ² ... 6 mm ² / 24 ... 10 | | | | |
|  <p>COMPLETE line</p> | Typ | Art.-Nr. | UTME 4-CT/1P | 3057432 | | | |
| | Anschlussart | | Schraub- / Steckanschluss | | | | |
| | Blaue Farbvariante | | – | | | | |
| | Strom / Spannung | | 28 A / 500 V | | | | |
| | Querschnittsbereich mm ² / AWG | | 0,14 mm ² ... 4 mm ² / 26 ... 12 | | | | |
|  <p>COMPLETE line</p> | Typ | Art.-Nr. | UPCT 4/2 | 3057461 | | | |
| | Anschlussart | | Schraubanschluss | | | | |
| | Blaue Farbvariante | | – | | | | |
| | Strom / Spannung | | 20 A / 320 V | | | | |
| | Querschnittsbereich mm ² / AWG | | 0,14 mm ² ... 6 mm ² / 26 ... 10 | | | | |

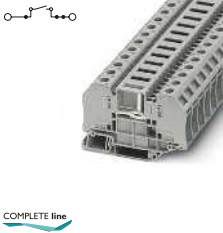

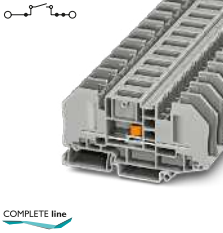
Produktübersicht Wandlerklemmen

| Steckbare Messwandler-Trennklemmen | | | | | Anschlussartvarianten | | |
|---|---|----------|---|---------|-----------------------|-----|----------|
| | | | | | Technologie | Typ | Art.-Nr. |
|  | Typ | Art.-Nr. | PTME 6/1P | 3212306 | | | |
| | Anschlussart | | Push-in-Anschluss | | | | |
| | Blaue Farbvariante | | – | | | | |
| | Strom / Spannung | | 30 A / 500 V | | | | |
| | Querschnittsbereich mm ² / AWG | | 0,5 mm ² ... 6 mm ² / 20 ... 10 | | | | |
|  | Typ | Art.-Nr. | PP-H 6/2 | 3061570 | | | |
| | Anschlussart | | Push-in-Anschluss | | | | |
| | Blaue Farbvariante | | – | | | | |
| | Strom / Spannung | | 41 A / 1000 V | | | | |
| | Querschnittsbereich mm ² / AWG | | 0,5 mm ² ... 6 mm ² / 20 ... 10 | | | | |
|  | Typ | Art.-Nr. | PTME 6-CT/1P | 3212300 | | | |
| | Anschlussart | | Push-in-Anschluss | | | | |
| | Blaue Farbvariante | | – | | | | |
| | PE-Variante | | PTMED 4-PE | 3212154 | | | |
| | Strom / Spannung | | 30 A / 500 V | | | | |
|  | Typ | Art.-Nr. | PPCT 6/2 | 3212304 | | | |
| | Anschlussart | | Push-in-Anschluss | | | | |
| | Blaue Farbvariante | | – | | | | |
| | Strom / Spannung | | 20 A / 320 V | | | | |
| | Querschnittsbereich mm ² / AWG | | 0,5 mm ² ... 6 mm ² / 20 ... 10 | | | | |

| Durchgangsklemmen (2-Leiter) | | | | | Anschlussartvarianten | | |
|---|---|----------|---|--------------------|-----------------------|-----|----------|
| | | | | | Technologie | Typ | Art.-Nr. |
|  | Typ | Art.-Nr. | PTMED 4 | 3212141 | | | |
| | Anschlussart | | Push-in-Anschluss | | | | |
| | Blaue Farbvariante | | – | | | | |
| | Strom / Spannung | | 32 A / 500 V | | | | |
| | Querschnittsbereich mm ² / AWG | | 0,2 mm ² ... 4 mm ² / 24 ... 12 | | | | |
|  | Typ | Art.-Nr. | PTMED 6 | 3212183 | | | |
| | Anschlussart | | Push-in-Anschluss | | | | |
| | Blaue Farbvariante | | – | | | | |
| | PE-Variante | | PTMED 6-PE | 3212196 | | | |
| | Strom / Spannung | | 41 A / 1000 V | | | | |
| | Querschnittsbereich mm ² / AWG | | 0,5 mm ² ... 6 mm ² / 20 ... 10 | | | | |
| | | | Schraubanschluss | UTMED 4 | 3047465 | | |
| | | | Schraubanschluss Zugfederanschluss | UTMED 6 STMED 6 | 3047413 3035713 | | |

Produktübersicht Wandlerklemmen

| Durchgangsklemmen (2-Leiter) | | | | Anschlussartvarianten | | |
|---|---|----------|---|-----------------------|-----|----------|
| | | | | Technologie | Typ | Art.-Nr. |
|  <p>COMPLETE line</p> | Typ | Art.-Nr. | UTD 6/SP | 3072817 | | |
| | Anschlussart | | Schraubanschluss | | | |
| | Blaue Farbvariante | | – | | | |
| | Strom / Spannung | | 41 A / 1000 V | | | |
| | Querschnittsbereich mm ² / AWG | | 0,2 mm ² ... 10 mm ² / 24 ... 8 | | | |
|  <p>COMPLETE line</p> | Typ | Art.-Nr. | PTMED 6-CT/1P | 3212301 | | |
| | Anschlussart | | Push-in-Anschluss | | | |
| | Blaue Farbvariante | | – | | | |
| | PE-Variante | | PTMED 6-CT/1P-PE | 3212302 | | |
| | Strom / Spannung | | 30 A / 500 V | | | |
| | Querschnittsbereich mm ² / AWG | | 0,5 mm ² ... 6 mm ² / 20 ... 10 | | | |

| Bolzenklemmen (2-Leiter) | | | | Anschlussartvarianten | | |
|---|---------------------------------|----------|-----------------|-----------------------|-----|----------|
| | | | | Technologie | Typ | Art.-Nr. |
|  <p>COMPLETE line</p> | Typ | Art.-Nr. | RT 4-T-P/P | 3000565 | | |
| | Anschlussart | | Bolzenanschluss | | | |
| | Strom / Spannung | | 41 A / 500 V | | | |
| | Bolzendurchmesser | | 4 mm | | | |
| | Querschnitt Kabelschuhanschluss | | 4 mm | | | |
|  <p>COMPLETE line</p> | Typ | Art.-Nr. | RT 5-T | 3049039 | | |
| | Anschlussart | | Bolzenanschluss | | | |
| | Strom / Spannung | | 41 A / 1000 V | | | |
| | Bolzendurchmesser | | 5 mm | | | |
| | Querschnitt Kabelschuhanschluss | | 5 mm | | | |
|  <p>COMPLETE line</p> | Typ | Art.-Nr. | RTO 5-T | 3049233 | | |
| | Anschlussart | | Bolzenanschluss | | | |
| | Strom / Spannung | | 41 A / 1000 V | | | |
| | Bolzendurchmesser | | 5 mm | | | |
| | Querschnitt Kabelschuhanschluss | | 5 mm | | | |

Prüfstecksysteme FAME

2

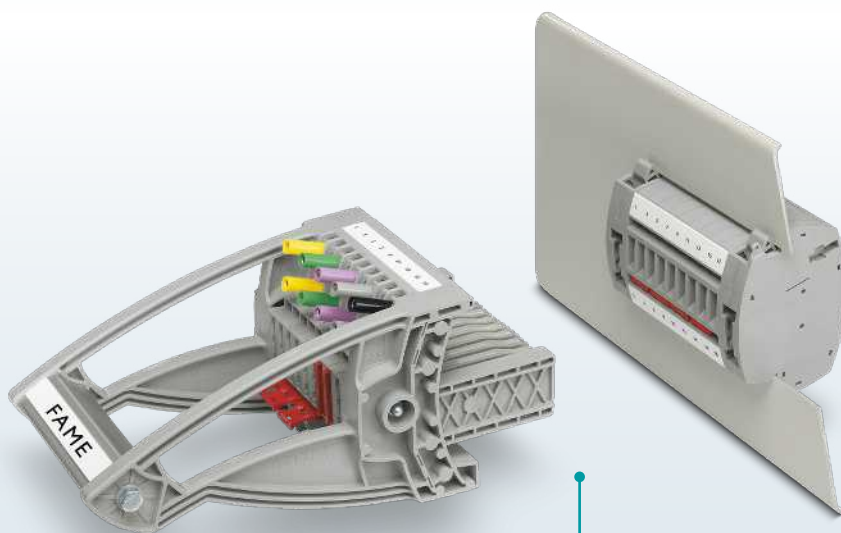
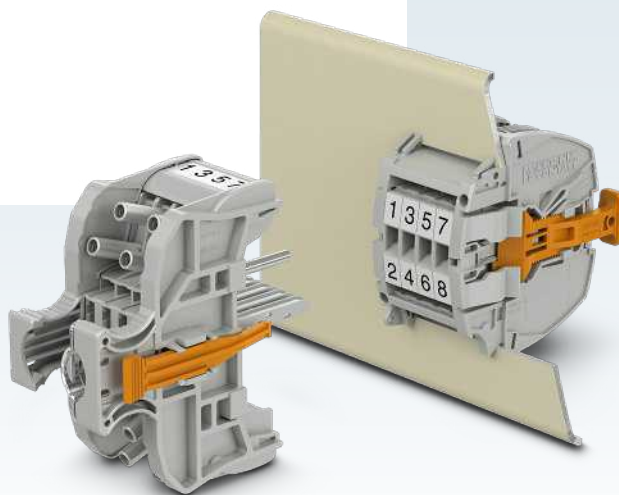
FAME ist das innovative, modulare Prüfsystem für alle Mess- und Prüfaufgaben im Bereich der Netzschutztechnik für Mittel- und Hochspannungsschaltanlagen.

Führen Sie manuelle Prüfvorgänge jetzt automatisch, sicher und zeitsparend durch.

FAME 3 SL

Kompaktes Prüfstecksystem ohne Betriebsstecker und Wandlerkurzschluss in der Prüfsteckleiste.

Weitere Informationen ab Seite 46



FAME 1

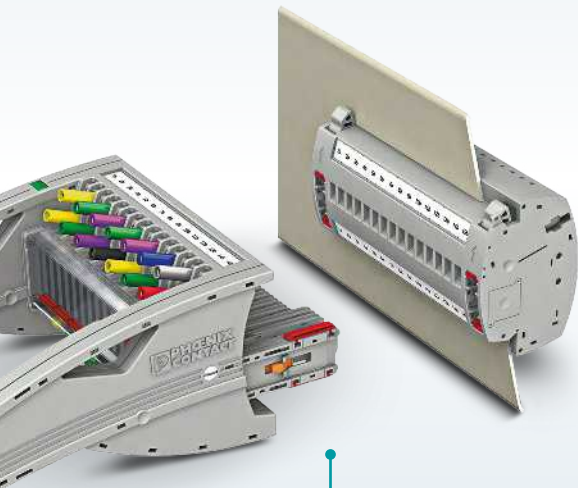
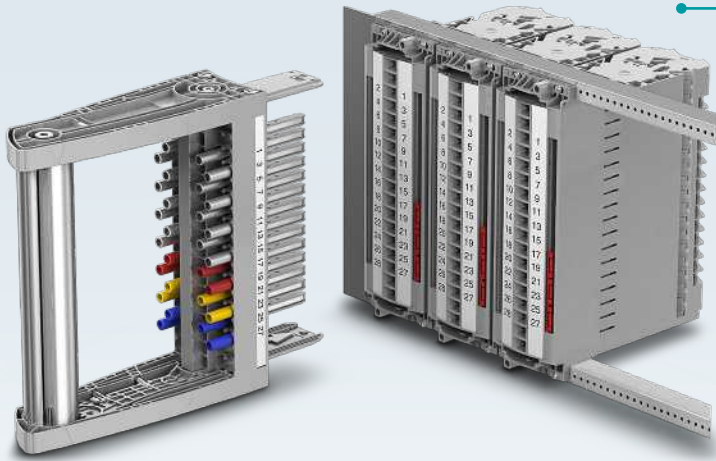
Modulares Prüfstecksystem mit Betriebsstecker und Wandlerkurzschluss in der Prüfsteckleiste.

Weitere Informationen ab Seite 26

FAME 3 Rack

Modulares 19"-Prüfstecksystem ohne Betriebsstecker und Wandlerkurzschluss in der Prüfsteckleiste.

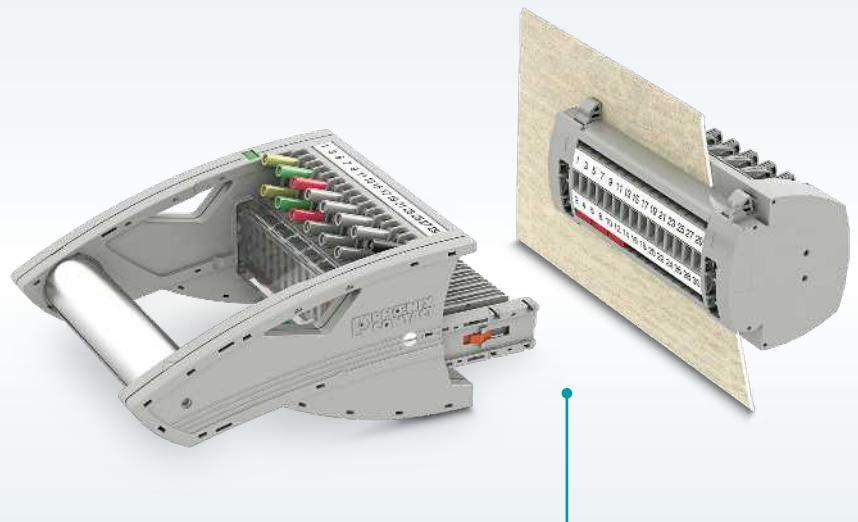
Weitere Informationen ab Seite 50



FAME 2

Modulares Prüfstecksystem ohne Betriebsstecker und Wandlerkurzschluss im Prüfstecker.

Weitere Informationen ab Seite 32





FAME 3

Modulares Prüfstecksystem ohne Betriebsstecker und Wandlerkurzschluss in der Prüfsteckleiste.

Weitere Informationen ab Seite 40

Prüfstecksysteme im Vergleich

| |  |  |
|--|--|---|
| Prüfstecksystem | FAME 1 | FAME 2 |
| Funktionsprinzip | Schließer (N/O) | Öffner (N/C) |
| Normalbetrieb | mit Betriebsstecker | ohne Betriebsstecker |
| Wandlerkurzschluss (Konfiguration) | in der Prüfsteckleiste | im Prüfstecker |
| Konfigurierbare Schaltpunkte | durch getrennte Prüfsteckleisten | durch konfigurierten Prüfstecker |
| Zeitversatz der Schaltpunkte | - | durch Kontaktzungenlängen des Steckers |
| Anschluss technik der Prüfsteckleiste | Schraubanschluss oder Push-in-Anschluss | Schraubanschluss oder Push-in-Anschluss |
| Montagemöglichkeiten | Wandausschnitt | Wandausschnitt oder Tragschiene |
| Steckmechanik | Standardstecker | Standardstecker oder Drehgriffstecker mit definierten Rastpositionen |
| Kompakte Steckervarianten | Ja | Nein |
| Optional mit Hilfskontakt zur Statuserkennung | Ja | Ja |
| Modulare Polzahlen | 4-13 | 4-25 |
| Online-Konfigurator | Nein | Ja |

|  |  |  |
|--|---|---|
| FAME 3 | FAME 3 SL | FAME 3 Rack |
| Öffner (N/C) | Öffner (N/C) | Öffner (N/C) |
| ohne Betriebsstecker | ohne Betriebsstecker | ohne Betriebsstecker |
| in der Prüfsteckleiste | in der Prüfsteckleiste | in der Prüfsteckleiste |
| durch getrennte Prüfsteckleisten | durch getrennte Prüfsteckleisten | durch konfigurierte Prüfsteckleiste |
| - | - | durch Kontaktfederpositionen in der Prüfsteckleiste |
| Ringkabelschuh-Anschluss | Ringkabelschuh-Anschluss | Ringkabelschuh-Anschluss mit unverlierbarer Schraube |
| Wandausschnitt | Wandausschnitt | Wandausschnitt oder 19"-Rack |
| Standardstecker oder Drehgriffstecker mit definierten Rastpositionen | Standardstecker mit Kompaktstecker mit Verrastung | Drehgriffstecker mit definierten Rastpositionen |
| Ja | Nein | Nein |
| Ja | Nein | Ja |
| 4-20 | 4, 6 | 4-25 |
| Ja | Nein | Ja |

Prüfstecksysteme im Vergleich

Funktionsprinzip und Normalbetrieb

Das Prüfstecksystem FAME 1 weist im Gegensatz zu den anderen Prüfstecksystemen keinen Öffnerkontakt (N/C), sondern einen Schließerkontakt (N/O) auf. Dieser Unterschied ist im Normalbetrieb entscheidend.

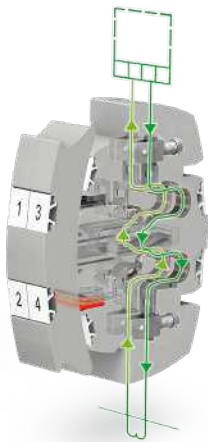
Schließerprinzip

Beim Normalbetrieb benötigt das FAME 1-Prüfstecksystem einen Betriebsstecker. Durch das Stecken des Betriebssteckers wird der Wandlerkurzschluss aufgehoben. Der Messwandler ist jetzt sicher in Betrieb.

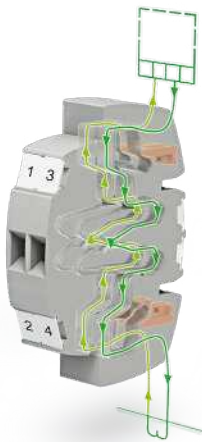
Öffnerprinzip

Die Öffnerfunktion ermöglicht den Normalbetrieb ohne zusätzlichen Betriebsstecker. Auf Wunsch kann die Steckzone jedoch mit einem Blindstecker vor unautorisiertem Zugang abgedeckt und verplombt werden. Für eine erhöhte Sicherheit besitzt das Prüfstecksystem FAME 3 RACK Blindstecker, die durch einen zusätzlichen Statuskontakt anzeigen können, ob der jeweilige Blindstecker eingesteckt ist.

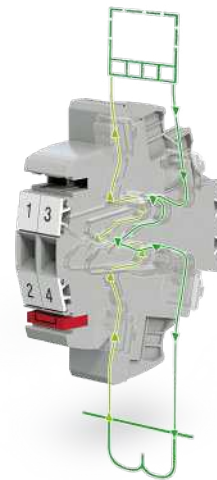
FAME 1



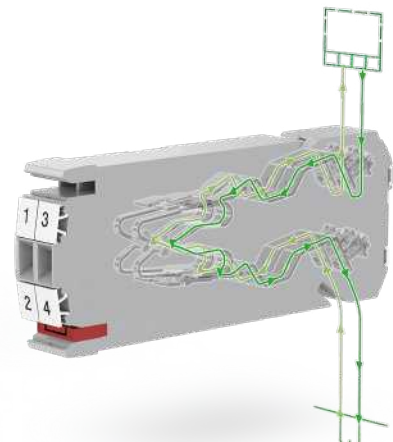
FAME 2



FAME 3 / FAME 3 SL



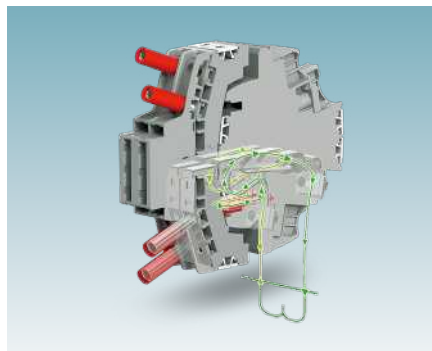
FAME RACK



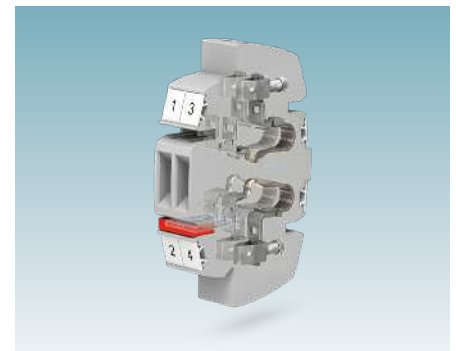
Prüfsteckleisten der Prüfstecksysteme im Vergleich

Wandlerkurzschluss

Die FAME-Prüfstecksysteme können im Fall einer Relaisprüfung oder zum Austausch eines Schutzgeräts schnell und einfach kurzgeschlossen werden. Dazu wird je nach System der Stromwandler mit den serienmäßigen Steckbrücken in der Prüfsteckleiste oder im Prüfstecker kurzgeschlossen. Beim Einstecken des Prüfsteckers in die Prüfsteckleiste wird dann ein automatisch voreilender Wandlerkurzschluss erzeugt.



Automatisch voreilender Wandlerkurzschluss FAME 3



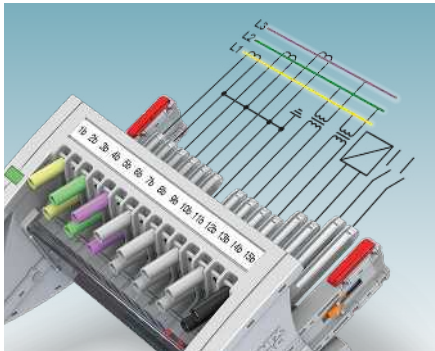
Wandlerkurzschluss FAME 1

Konfigurierbare Schaltpunkte mit Zeitversatz

Die steckbaren Prüfsysteme verwenden unterschiedliche Ansätze, um verschiedene Schaltaufgaben in der richtigen Schaltfolge durchführen zu können.

Getrennte Prüfsteckleisten

Die Systeme FAME 1, FAME 3 und FAME 3 SL nutzen für die verschiedenen Prüfaufgaben getrennte Prüfsteckleisten. Diese steckbaren Prüfsysteme fassen die Abläufe der Schaltvorgänge in verschiedenen Blöcken zusammen, wodurch die Zwangsschaltfolge abgebildet wird.



Prüfstecker FAME 2

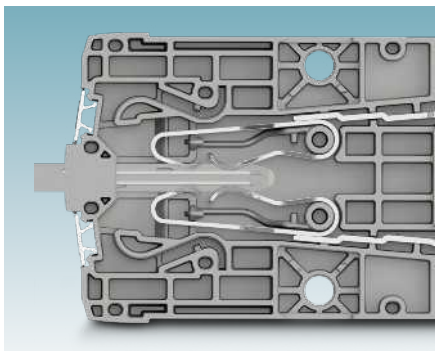
Konfigurierbarer Prüfstecker

Das Prüfstecksystem FAME 2 nutzt im Gegensatz zu den genannten Systemen eine Prüfsteckleiste, die alle Funktionen in einem Block abbildet. Da hier eine Zwangsschaltfolge benötigt wird, um die Prüfungen in einer bestimmten zeitlichen Abfolge durchzuführen, besitzt der Prüfstecker drei unterschiedliche Kontaktzungenlängen. Mit diesen Kontaktlängen kann die zeitliche Abfolge bestimmt werden. Beim Einstecken des Prüfsteckers in die Prüfsteckleiste kontaktieren zunächst die langen Kontakte in der Prüfsteckleiste, danach die mittleren und zum Schluss die kurzen Kontakte. Somit lässt sich die Schaltfolge mit einer sicheren zeitlichen Trennung im selben Steckvorgang durchführen.

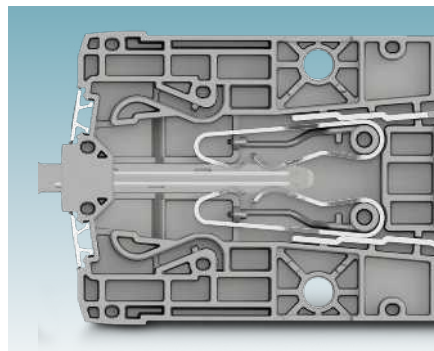
Konfigurierbare Prüfsteckleiste

Beim Prüfstecksystem FAME 3 RACK erfolgt die Zwangsschaltsequenz in der Prüfsteckleiste. Um die Schaltfolge in der Leiste zu realisieren, wird die Prüfsteckleiste aus modularen Einzelscheiben mit unterschied-

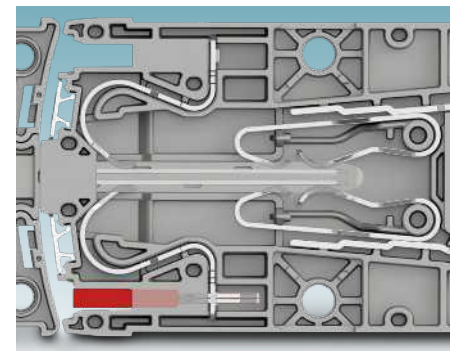
lichen Schaltpunkten zusammengesetzt. Die Einzelscheiben sind mit frühem, verzögertem oder spätem Schaltpunkt erhältlich. In Abhängigkeit der Auswahl der Scheibe wird der Kontakt früher oder später geschaltet. Beim Einstecken des Prüfsteckers wird somit, wie beim FAME 2-System, die Schaltreihenfolge realisiert. Durch die Konfigurierung der Schaltpunkte in der Prüfsteckleiste lässt sich ein Prüfstecker für die gesamte Anlage nutzen. Das spart Kosten und vereinfacht die Durchführung der Prüfung.



L-Scheibe – früher Schaltpunkt



M-Scheibe – verzögerter Schaltpunkt



S-Scheibe – später Schaltpunkt

Prüfstecksysteme im Vergleich

Steckmechanik und Kompaktstecker

Standard Prüfstecker FAME 1

Der Standard Prüfstecker lässt sich direkt stecken. Sobald Sie Ihre Prüfungen abgeschlossen haben, lässt sich der Prüfstecker ohne besondere Vorkehrungen einfach wieder herausziehen.

Prüfstecker mit Drehgriff mit definierten Rastpositionen

Die Prüfstecksysteme FAME 2, FAME 3 und FAME 3 RACK nutzen die patentierte Drehgriffmechanik. Die Mechanik unterstützt Sie beim gleichmäßigen Herausziehen des Prüfsteckers aus dem Prüfblock. Durch die Zwangsverriegelung in den verschiedenen Schaltstellungen bieten die Prüfstecksysteme ein Höchstmaß an Sicherheit für System und Bediener. Sobald Sie den Prüfstecker vollständig eingesteckt haben, verriegelt der Stecker sicher in der Prüfsteckleiste. Alle Prüfkontakte werden entsprechend dem

Prüfaufbau kontaktiert. Sie können den Prüfstecker entriegeln, indem Sie den Griff bis zum Anschlag drehen. Dadurch lässt sich der Stecker bis zur Zwischenstufe herausziehen. Die zuletzt getrennten Kontakte des steckbaren Prüfsystems sind wieder mit der Schutzeinrichtung verbunden. Erst nach Zurückfedern des Drehgriffs in die Ausgangsposition wird der Stecker entriegelt. Jetzt können Sie den Prüfstecker vollständig aus dem Steckprüfsystem herausziehen. Die ursprünglichen Signalverbindungen sind wiederhergestellt.

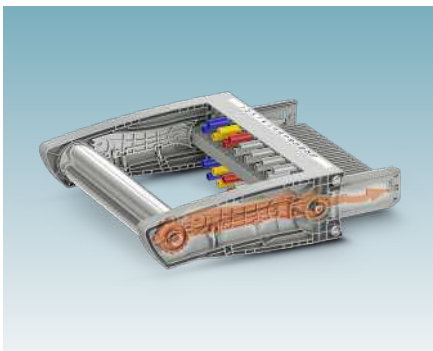
Verriegelungsmechanik des Steckprüfsystems FAME 3 SL

Der Prüfstecker des steckbaren Prüfsystems FAME 3 SL verriegelt beim Einstecken automatisch in der Prüfsteckleiste. Die Prüfkontakte werden entsprechend dem Prüfaufbau sicher kontaktiert. Nach Beendigung der

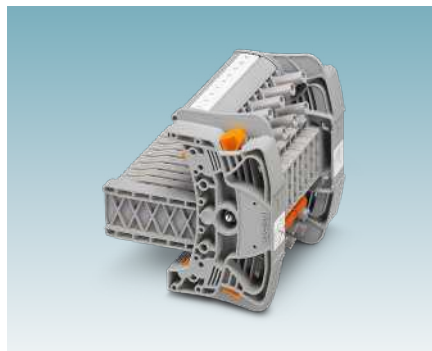
Prüfung können Sie die Verriegelung durch das Betätigen der orangefarbenen Rastwippen lösen. Durch das Herausziehen des Prüfsteckers werden die ursprünglichen Signalverbindungen des Steckprüfsystems wiederhergestellt.

Kompaktstecker

Die Kompaktstecker der Prüfstecksysteme FAME 1 und FAME 3 verzichten aufgrund der Kompaktheit auf den handlichen Griff der Prüfstecker. Die kompakten Varianten lassen sich direkt stecken und verrasten in Endposition. Zum Lösen der Kompaktstecker müssen Sie die orangefarbenen Rastknöpfe betätigen. Während der Betätigung lassen sich die Stecker mühelos aus der Prüfsteckleiste ziehen.



Drehgriffmechanik FAME 3 RACK



Kompaktstecker FAME 3

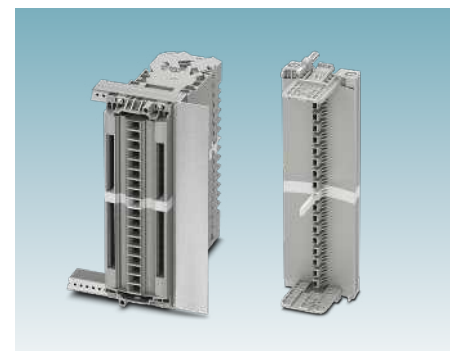
Hilfskontakt zur Statuserkennung

Die Systeme FAME 1, 2, 3 und FAME 3 RACK können mit zusätzlichen Hilfskontakten bestückt werden. Die Kontakte sind in speziellen andersfarbigen Einzelscheiben integriert und ermöglichen somit eine Statusanzeige in SCADA Applikationen.

Je nachdem welches FAME-System Sie nutzen, ändert sich der Schaltzustand des Statuskontakts bei Entfernen der Abdeckung oder Einstecken eines Prüfsteckers. Der zusätzliche Statuskontakt des Prüfstecksystems FAME 1 funktioniert als Wechslerkontakt (CO). Das System zeigt Ihnen an, ob ein Stecker wie z. B. der Betriebsstecker oder Prüfstecker eingesteckt

wurde. Hierdurch kann eine Prüfung oder der Normalbetrieb im Kontrollraum festgestellt werden.

Die Systeme FAME 2, 3 und FAME 3 RACK besitzen einen Hilfskontakt, der nach dem Öffnerprinzip (N/O) arbeitet. Diese Hilfskontakte werden durch das Einschieben eines Prüfsteckers verbunden, wodurch der Betriebszustand abgefragt werden kann. Beim System FAME 3 RACK gibt es Abdeckungen mit Statuskontakt. Beim Entfernen der Abdeckungen unterbrechen diese den Kontakt.



Prüfsteckleiste und Blindstecker mit Statuskontakt

Online-Konfiguratoren

Allgemeine Informationen

Mit dem FAME Online-Konfigurator können Sie Ihre individuelle Lösung ganz einfach per Drag-and-Drop mit 3D-Visualisierung konfigurieren. Für eine fehlerfreie Konfiguration werden Sie Schritt für Schritt durch den Konfigurator geführt. So kommen Sie schnell und einfach online zu Ihrer optimalen Lösung mit Produkten aus dem FAME-Baukasten.

Am Ende der Konfiguration erhalten Sie eine individuelle Lösungs-ID. Mit Hilfe dieser ID kann Ihre Konfiguration jederzeit abgerufen, bestellt oder geändert werden. Sie haben auch die Möglichkeit, Ihre Konfiguration in einem 3D-Viewer zu betrachten, ein entsprechendes Datenblatt herunterzuladen oder direkt in den Warenkorb zu springen.

Freie Wahl der Endgeräte, Browser und Betriebssysteme

Die Online-Konfiguratoren können weltweit über die jeweiligen lokalen Webseiten von Phoenix Contact aufgerufen werden. Da die Konfiguratoren online-basiert aufgebaut und in die Webseite eingebettet sind, können diese ohne Einschränkungen von jedem Endgerät aus angesteuert werden. Hierbei ist es egal, ob Sie einen Computer, Notebook, Tablet oder Smartphone nutzen. Des Weiteren lassen sich die Konfiguratoren mit jedem Betriebssystem nutzen. Egal ob Windows, Linux, MacOS, iOS oder Android, der Konfigurator läuft einwandfrei. Auch die verschiedenen Browser, z. B. Microsoft Edge, Mozilla Firefox, Google Chrome oder Apple Safari, sind ausnahmslos kompatibel. Der Konfigurator ist in verschiedenen Sprachen verfügbar, um lokalen Bedürfnissen gerecht zu werden.



Konfigurator FAME 3 RACK

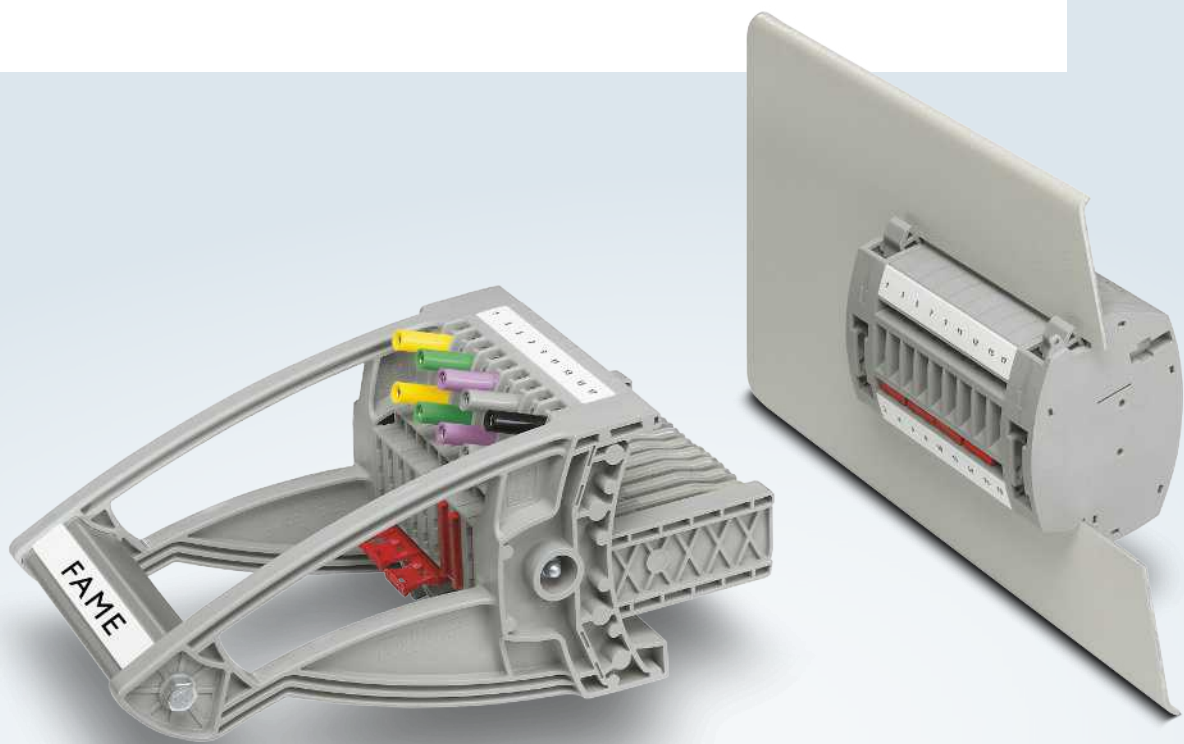
Ihre Vorteile

- ✓ Intuitive Schritt-für-Schritt-Bedienung durch vorkonfigurierte Module und Optionen
- ✓ Vordefinierte Beschriftungsoptionen für die Kennzeichnung der Pole
- ✓ 3D-Visualisierung in Echtzeit innerhalb des Online-Konfigurators
- ✓ Korrektur in Echtzeit – Fehler in der Konfiguration werden anhand eines Regelwerks korrigiert
- ✓ Einfacher Download der 3D-Dateien in verschiedenen Dateiformaten
- ✓ Einfaches Speichern, Laden oder Anpassen der fertigen Konfiguration, dank der individuellen Lösungs-ID jederzeit möglich

Prüfstecksysteme FAME

FAME 1 – Prüfstecksystem mit Betriebsstecker

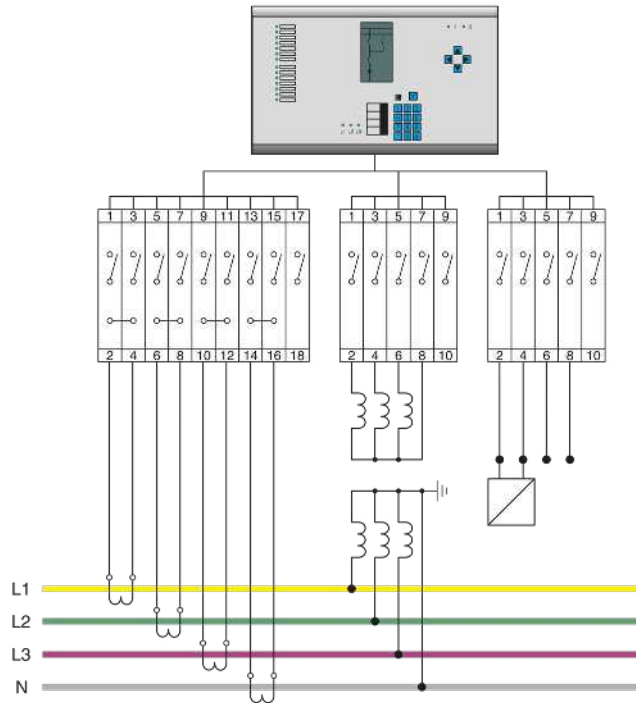
FAME 1 vereint die komplexen Schalthandlungen für Funktionsprüfungen von Strom und Spannungswandler sowie Auslöse- und Signalkontakt in jeweils einzelnen kompakten und platzsparenden Blöcken. Das System arbeitet nach dem Schließerprinzip. Im Normalbetrieb ist ein Betriebsstecker erforderlich. Die automatische Wandlerkurzschlussfunktion wird mit Steckbrücken in der Prüfsteckleiste sichergestellt.



Ihre Vorteile

- ✓ Maximale Sicherheit mit voreilendem und automatischem Wandlerkurzschluss
- ✓ Erfüllt alle osteuropäischen Anforderungen an Prüfstecksysteme mit Betriebsstecker
- ✓ Sicher durch Verrastung, Plombierbarkeit und Zweihandbedienung des Betriebssteckers

Netzschutz – Schaltungsbeispiel mit sequenzieller Schaltfolge



Prüfsteckleiste für Stromwandler



Prüfsteckleiste, Betriebsstecker, Prüfstecker

| Typ | Art.-Nr. | Benötigte Menge |
|-------------|----------|-----------------|
| UTWE 6/8+1 | 3069064 | 1 |
| FWP 8+1 | 3069297 | 1 |
| FTP 8+1 | 3069242 | 1 |
| Steckbrücke | | |
| FBS 2-8 | 3030284 | 4 |

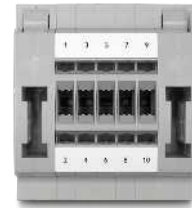
Prüfsteckleiste für Spannungswandler



Prüfsteckleiste, Betriebsstecker, Prüfstecker

| Typ | Art.-Nr. | Benötigte Menge |
|------------|----------|-----------------|
| UTWE 6/4+1 | 3069048 | 1 |
| FWP 4+1 | 3069271 | 1 |
| FTP 4+1 | 3069223 | 1 |

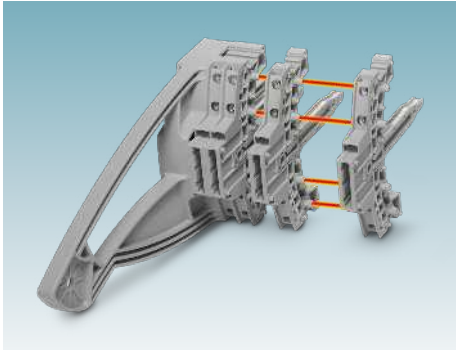
Prüfsteckleiste für Signal- und Auslösekontakte



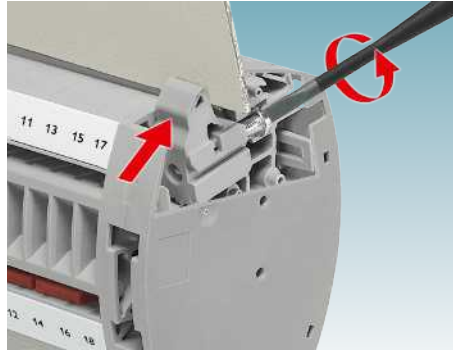
Prüfsteckleiste, Betriebsstecker, Prüfstecker

| Typ | Art.-Nr. | Benötigte Menge |
|------------|----------|-----------------|
| UTWE 6/4+1 | 3069048 | 1 |
| FWP 4+1 | 3069271 | 1 |
| FTP 4+1 | 3069223 | 1 |

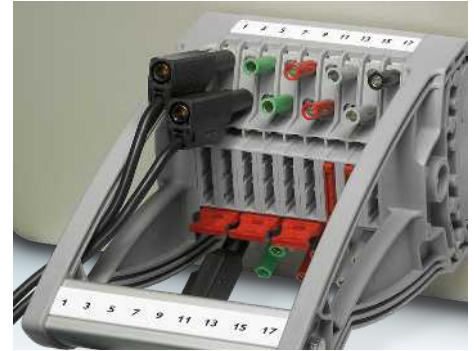
Produktmerkmale FAME 1



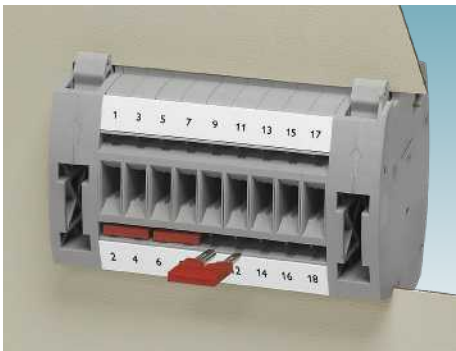
Der kompakte und modulare Aufbau des Systems bietet mit Polzahlen von 4 bis 13 umfassende Möglichkeiten für jede Anwendung. Sowohl bei den Steckern als auch bei den Prüfsteckleisten.



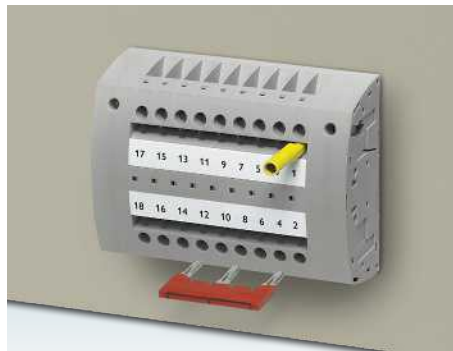
Die patentierte Wandbefestigung ist einfach in der Anwendung und robust in der Ausführung. Große Toleranzen, bis zu 4 mm im Blechausschnitt, werden durch die Exzenterfunktion ausgeglichen.



Mit dem optionalen Einsatz von Steckbrücken lassen sich alle Prüfschaltungen im Stecker realisieren. Versetzt angeordnete Prüfsteckerbuchsen ermöglichen den Einsatz von Sicherheitsprüfleitungen auf engstem Raum.



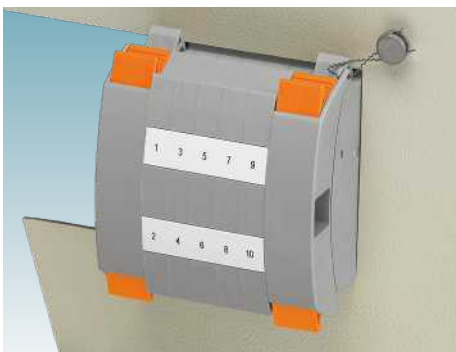
Der Wandlerblock bietet auf der Schaltschrankaußenseite zwei Funktionsschichten für die Konfiguration der Kurzschlussbrückung.



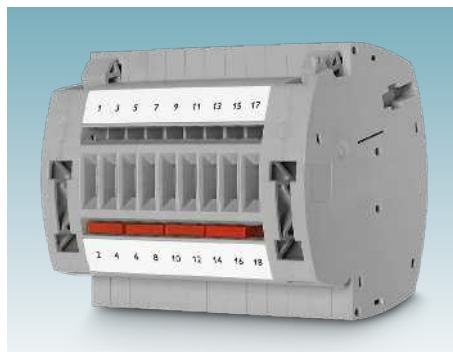
Die Prüfsteckleisten zur Wandmontage bieten auf der Schaltschrankinnenseite, neben den beiden Beschriftungsnuten, auch zwei Funktionsschichten zum Bilden und Erden des Sternpunkts an.



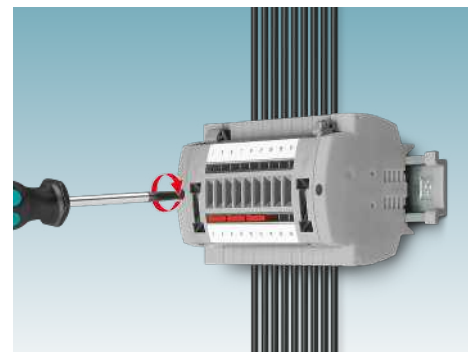
Nur mit einer Zweihandbedienung lässt sich die robuste Verrastung des Betriebssteckers lösen.



Durch die optionale Plombierung ist der Betriebsstecker vor unbefugtem Betätigen geschützt. Im Normalbetrieb deckt der Betriebsstecker die Kurzschlussbrücken und Stecköffnungen sicher ab.



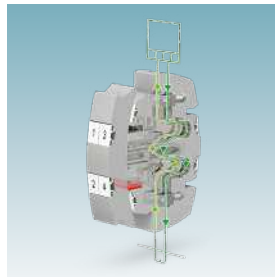
Großflächige Beschriftungsmöglichkeiten auf der Schaltschrank-Innen- und Außenseite ermöglichen die eindeutige Kennzeichnung jeder Klemmstelle.



Die vorkonfigurierten Prüfsteckleisten lassen sich durch einfaches Anrasten der Adapter E-UTWE 6 auf Standardtragschienen NS 35 platzsparend im Schaltschrank montieren.

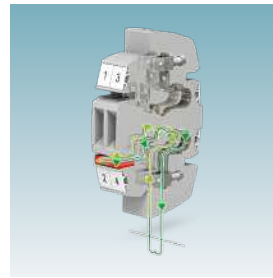
Betriebsstatus

Der Schaltkontakt in der Prüfsteckleiste ist als Schließerkontakt ausgeführt. Der Kontakt wird im Normalbetrieb mit dem Betriebsstecker geschlossen.



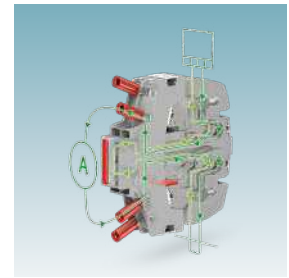
Normalbetrieb

Beim Einsatz des Betriebssteckers wird automatisch der Wandlerkurzschluss aufgehoben, der Messwandler ist sicher in Betrieb.



Wandlerkurzschluss

Wenn der Stecker gezogen wird, erzeugt der Hilfskontakt einen voreilenden Kurzschluss bei gesteckter Kurzschlussbrücke. Angeschlossene Messwandler werden vor Zerstörung geschützt.



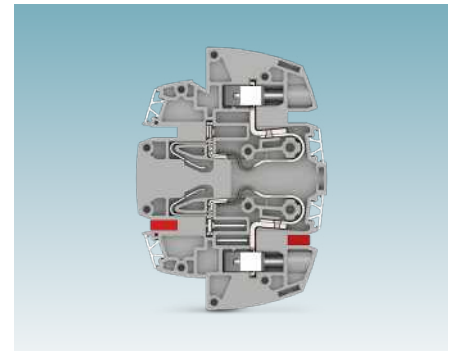
Prüfbetrieb

Beim Steckvorgang wird zuerst das angeschlossene Ampere-meter in den Stromkreis eingeschleift. Anschließend wird der Wandlerkurzschluss automatisch aufgehoben.

Funktionsprinzip Schließerkontakt

Im Gegensatz zu den anderen Prüfstecksystemen arbeitet das Prüfstecksystem FAME 1 nach dem Schließerprinzip (N/O). Das hat zur Folge, dass der Normalbetrieb nur mit einem Betriebsstecker erfolgen kann, er muss bewusst herbeigeführt werden. Damit der Betriebsstecker vor unbefugtem oder unabsichtlichem Betätigen geschützt wird, lassen sich die Stecker des FAME 1-Systems plombieren.

Neben dem bewussten Betätigen unterstützt der Betriebsstecker zudem die Sicherheit. Im Normalbetrieb deckt der Stecker die Kurzschlussbrücken und Stecköffnungen gegen Manipulation und Verschmutzung sicher ab. Des Weiteren gibt das Funktionsprinzip Schließer dem Anwender durch den Betriebsstecker eine klare Statuserkennung.

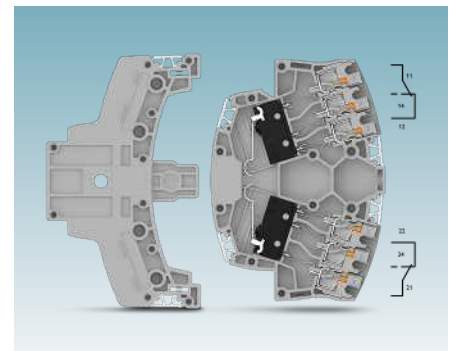


FAME 1 Prüfsteckleiste

Funktionsprinzip Hilfskontakt

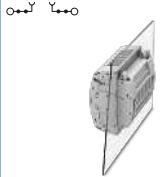


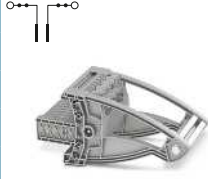

Das System FAME 1 realisiert den Hilfskontakt in der AUX-Variante mit zwei Mikroschaltern. Der Kontakt ist in einer speziellen andersfarbigen Einzelscheibe integriert und ermöglicht die Statuskontrolle via SCADA aus der Ferne.

Diese zusätzlichen Hilfskontakte funktionieren nach dem Wechslerprinzip (C/O). Das System zeigt Ihnen an, ob ein Stecker wie z. B. der Betriebsstecker oder Prüfstecker im Einsatz ist. Hierdurch kann aus der Ferne sichergestellt werden, ob sich das System im Prüfungsbetrieb oder im Normalbetrieb befindet. Des Weiteren können somit unbefugte Eingriffe festgestellt werden.



Prüfsteckleiste mit Statusanzeige

Produktübersicht FAME 1

| Prüfsteckleisten ohne Statuskontakt | | | |
|---|---|---|--|
|  | Typ | Art.-Nr. | UTWE 6/6+1 3069051 |
| | Montageart | Wandmontage | |
| | Anschlussart | Schraubanschluss | |
| | Polzahl | 7 | |
| | Querschnittsbereich mm ² / AWG | 0,2 mm ² ... 10 mm ² / 24 ... 8 | |
| | Strom / Spannung | 24 A / 400 V | |
| | Verfügbare Polzahlen | 4 ... 13 | |
|  | Typ | Art.-Nr. | UTWE 6/6+1 BI 3069996 |
| | Montageart | Wandmontage | |
| | Anschlussart | Schraubanschluss | |
| | Polzahl | 7 | |
| | Querschnittsbereich mm ² / AWG | 0,2 mm ² ... 10 mm ² / 24 ... 8 | |
| | Strom / Spannung | 24 A / 400 V | |
| | Verfügbare Polzahlen | 5, 7 | |
| Betriebsstecker ohne Statuskontakt | | | |
|  | Typ | Art.-Nr. | FWP 6+1 3069284 |
| | Montageart | – | |
| | Anschlussart | – | |
| | Polzahl | 7 | |
| | Querschnittsbereich mm ² / AWG | – | |
| | Strom / Spannung | 24 A / 400 V | |
| | Verfügbare Polzahlen | 4 ... 13 | |
| Prüfstecker | | | |
|  | Typ | Art.-Nr. | FTP 6+1 3069239 |
| | Steckerart | Standardstecker | |
| | Anschlussart | Kabelschuhanschluss | |
| | Polzahl | 7 | |
| | Querschnittsbereich mm ² / AWG | 0,5 mm ² ... 2,5 mm ² / 20 ... 14 | |
| | Strom / Spannung | 24 A / 400 V | |
| | Verfügbare Polzahlen | 4 ... 13 | |
| Prüfstecker kompakt | | | |
|  | Typ | Art.-Nr. | FTFC 6+1 3069262 |
| | Steckerart | Kompaktstecker mit Verrastung | |
| | Anschlussart | Kabelschuhanschluss | |
| | Polzahl | 7 | |
| | Querschnittsbereich mm ² / AWG | 0,5 mm ² ... 2,5 mm ² / 20 ... 14 | |
| | Strom / Spannung | 24 A / 400 V | |
| | Verfügbare Polzahlen | 4 ... 13 | |

Produktübersicht FAME 1

1

2

Prüfstecksysteme FAME

Blindstecker



COMPLETE line

| | | | |
|---|----------|----------|---------|
| Typ | Art.-Nr. | FBP 6+1 | 3069406 |
| Montageart | | – | |
| Anschlussart | | – | |
| Polzahl | | 7 | |
| Querschnittsbereich mm ² / AWG | | – | |
| Strom / Spannung | | – | |
| Verfügbare Polzahlen | | 4 ... 13 | |

Prüfstecksysteme FAME

FAME 2 – Prüfstecksystem

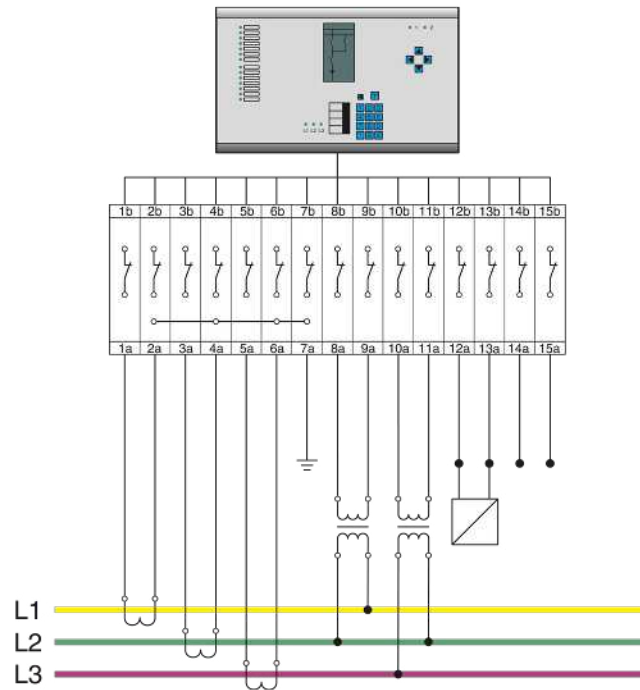
FAME 2, das Prüfstecksystem ohne Betriebsstecker, vereint komplexe Schalthandlungen für Funktionsprüfungen von Strom- und Spannungswandlern sowie Auslöse- und Signalkontakten in nur einem kompakten und platzsparenden Block. Das System arbeitet nach dem Öffnerprinzip. Die automatische Wandlerkurzschlussfunktion wird mit Steckbrücken im Prüfstecker sichergestellt.



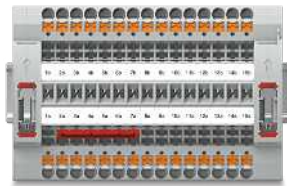
Ihre Vorteile

- ✓ Einfaches Prüfen durch Zwangsschaltfolge in nur einem Block
- ✓ Sicher durch geführte Bedienung mit patentiertem Drehgriff
- ✓ Flexibel durch die freie Wahl der Anschluss technik
- ✓ Sichere Zuordnung durch Kodiermöglichkeit

Netzschutz – Schaltungsbeispiel mit Sternpunktterdung in der Prüfsteckleiste



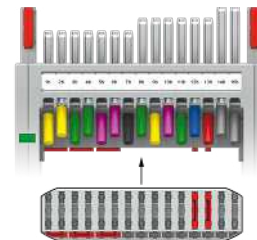
Prüfsteckleiste für Schienenmontage, mit Strom-, Spannungswandler und Signalen



Prüfsteckleiste, Blindstecker

| Typ | Art.-Nr. | Benötigte Menge |
|-------------|----------|-----------------|
| PTRE 6-2/15 | 3069864 | 1 |
| FBP 2/15 | 3069886 | 1 |
| Steckbrücke | | |
| FBS 6-8 | 3032470 | 1 |

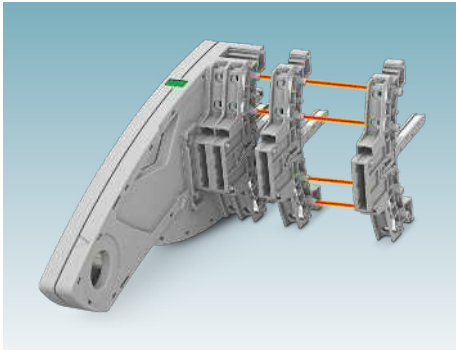
Prüfstecker mit Strom-, Spannungswandler und Signalen



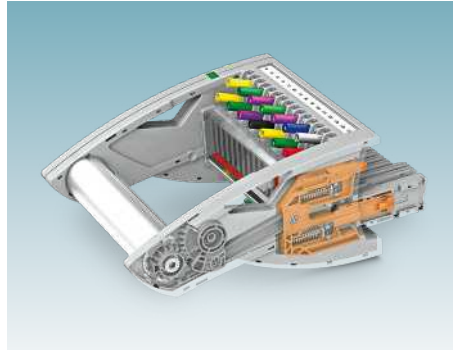
Prüfstecker

| Typ | Art.-Nr. | Benötigte Menge |
|-------------|----------|-----------------|
| FTPR 2/15 | 3001693 | 1 |
| Steckbrücke | | |
| FBS 2-8 | 3030284 | 3 |
| FBS 1/3-8 | 3032363 | 2 |

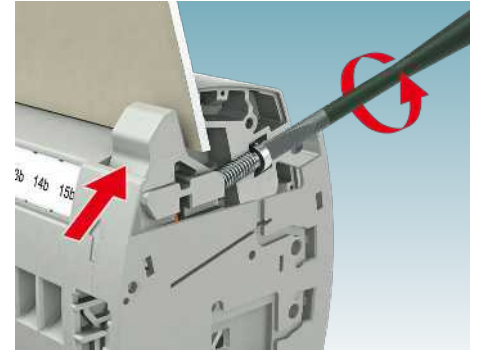
Produktmerkmale FAME 2



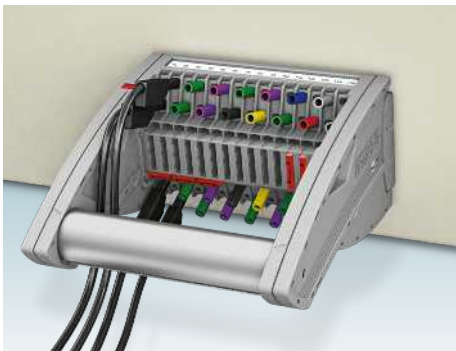
Der kompakte und modulare Aufbau des Systems bietet mit Polzahlen von 4 bis 25 umfassende Möglichkeiten für jede Anwendung. Sowohl bei den Steckern als auch bei den Prüfsteckleisten.



Für programmierte Kurzschluss- und Schaltvorgänge kommt es auf gleichmäßiges Stecken und Ziehen des Prüfsteckers an. undefinierte Kontaktzustände werden durch eine Drehgriffmechanik vermieden.



Die patentierte Wandbefestigung ist einfach in der Anwendung und robust in der Ausführung. Große Toleranzen, bis zu 4 mm im Blechauschnitt, werden durch die Exzenterfunktion ausgeglichen.



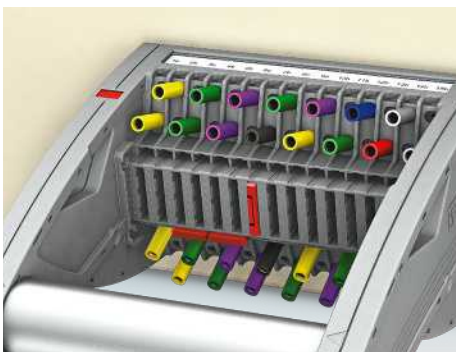
Versetzt angeordnete Prüfbuchsen ermöglichen den Einsatz von Sicherheitsprüfleitungen nach CAT III und CAT IV/600V nach EN 61010-031 auf engstem Raum.



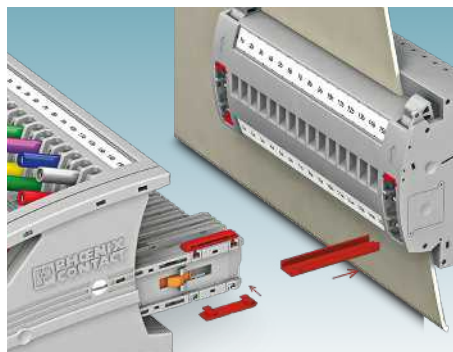
FAME-Prüfsteckleisten sind nach IP20 ausgeführt. Blindstecker ohne Schaltfunktion können eingesteckt und durch Plomben gesichert werden. Nur mit einer Zweihandbedienung lässt sich dieser wieder lösen.



Die Prüfsteckleisten zur Wandmontage bieten auf der Schaltschränkinnenseite, zwei bzw. die Tragschienenvariante sechs Funktionsschächte zum Bilden und Erden des Sternpunkts an.



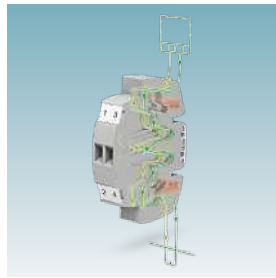
Der Prüfstecker besitzt drei Funktionsschächte. Horizontal ausgerichtet als voreilende Kurzschlussbrückung, vertikal ausgerichtet als Durchgangsverbindung während der Prüfung.



Die Kodierprofile werden vom Anwender gemäß seiner Applikation eingesetzt. VDE-konforme Varianten sind werksseitig vorkodiert. So wird größtmögliche Sicherheit gewährleistet.

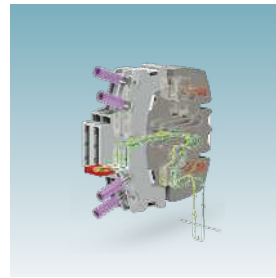


Alle Applikationen, bei denen nicht durch die geschlossene Tür geprüft werden soll, und die offene Rack-Montage lassen sich mit der Tragschienenvariante realisieren. Klemmstellen und Steckzone sind aus einer Richtung bedienbar.



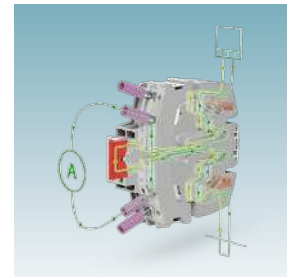
Normalbetrieb

Der Normalbetrieb erfolgt ohne zusätzlichen Betriebsstecker, der Messwandler ist sicher im Betrieb. Optional decken Sie die Steckzone vor unautorisiertem Zugang durch einen Blindstecker ab.



Wandlerkurzschluss

Beim Einstecken des Prüfsteckers wird der Wandler voreilend kurzgeschlossen. Angeschlossene Messwandler werden sicher vor Zerstörung geschützt.



Prüfbetrieb

Bei in Längsrichtung gesteckter Brücke im Prüfstecker kann das Prüfequipment über die 4-mm-Prüfbuchsen unterbrechungsfrei in den Strompfad eingeschleift werden.

Besonderheit: Konfigurierbare Schaltpunkte

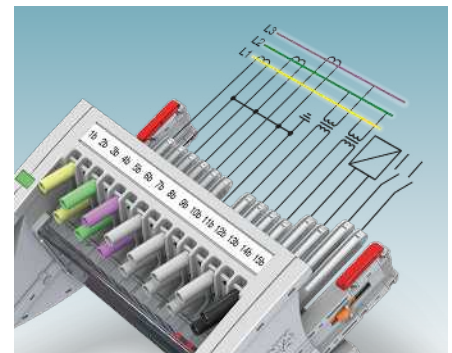
Das FAME 2-System vereint verschiedene Schalthandlungen in einem Block. Um dies zu realisieren, lassen sich die möglichen Schaltpunkte durch verschiedene Kontaktzungenlängen im Prüfstecker konfigurieren. Die Konfiguration erfolgt einfach und schnell mit dem online Konfigurator. Um die Konfiguration weitergehend zu erleichtern, ist für die korrekte Bestellung eine definierte Ansicht von wo aus gezählt wird notwendig. Diese ist gegeben, wenn sich das Statusfenster in der Draufsicht an der linken Seite befindet. Das Statusfenster ist das grüne rechteckige Feld im nebenstehenden Bild.

Pol 1 ist dann links.

Jeder Pol eines Prüfsteckers wird durch ein auszuwählendes Kontaktzungenmerkmal beschrieben.

Die folgenden Merkmale sind möglich:

- S kurze Kontaktzunge, grau
- M mittlere Kontaktzunge, grau
- L lange Kontaktzunge, grau
- LGN lange Kontaktzunge, grün
- N ohne Kontaktzunge, grau











Statusanzeige

VDE

Das FAME 2-Prüfstecksystem ist das einzige System, welches über entsprechende vorkonfektionierte VDE-Varianten nach der technischen Spezifikation „Prüfstecksysteme für Schutzeinrichtungen“ verfügt. Entsprechend der VDE-Spezifikation erhalten Sie für unterschiedliche Schaltaufgaben vorkonfektionierte und kodierte Prüfstecker mit den entsprechenden Prüfsteckleisten.



Produktübersicht FAME 2




| Prüfsteckleisten | | | |
|--|---|---|---|
|   | Typ | Art.-Nr. | UTWE 6-2/7 3069654 |
| | Montageart | Wandmontage | |
| | Anschlussart | Schraubanschluss | |
| | Polzahl | 7 | |
| | Querschnittsbereich mm ² / AWG | 0,2 mm ² ... 10 mm ² / 24 ... 8 | |
| | Strom / Spannung | 24 A / 400 V | |
| | Verfügbare Polzahlen | 4 ... 25 | |
|   | Typ | Art.-Nr. | PTWE 6-2/7 3069830 |
| | Montageart | Wandmontage | |
| | Anschlussart | Push-in-Anschluss | |
| | Polzahl | 7 | |
| | Querschnittsbereich mm ² / AWG | 0,5 mm ² ... 6 mm ² / 20 ... 10 | |
| | Strom / Spannung | 24 A / 400 V | |
| | Verfügbare Polzahlen | 4 ... 25 | |
|   | Typ | Art.-Nr. | UTRE 6-2/7 3069808 |
| | Montageart | Tragschienenmontage | |
| | Anschlussart | Schraubanschluss | |
| | Polzahl | 7 | |
| | Querschnittsbereich mm ² / AWG | 0,2 mm ² ... 10 mm ² / 24 ... 8 | |
| | Strom / Spannung | 24 A / 400 V | |
| | Verfügbare Polzahlen | 4 ... 25 | |
|   | Typ | Art.-Nr. | PTRE 6-2/7 3069852 |
| | Montageart | Tragschienenmontage | |
| | Anschlussart | Push-in-Anschluss | |
| | Polzahl | 7 | |
| | Querschnittsbereich mm ² / AWG | 0,5 mm ² ... 6 mm ² / 20 ... 10 | |
| | Strom / Spannung | 24 A / 400 V | |
| | Verfügbare Polzahlen | 4 ... 25 | |

Wichtiger Hinweis





Die technischen Daten in den Produkttabellen beziehen sich auf den angegebenen Referenzartikel. Bei Anschlussvarianten kann es in manchen Fällen zu geringfügigen Abweichungen kommen.




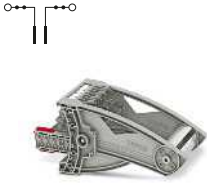

Die genauen und vollständigen Daten finden Sie bei uns im Online-Shop an den einzelnen Artikeln. Des Weiteren ist an jedem Artikel eine Liste mit dem passenden Zubehör hinterlegt.

| Prüfstecker | | | |
|--|---|---|---|
|  <p>COMPLETE line</p> | Typ | Art.-Nr. | FTPR-2/7 3001685 |
| | Steckerart | Drehgriffstecker mit definierten Rastpositionen | |
| | Anschlussart | Kabelschuhanschluss | |
| | Polzahl | 7 | |
| | Querschnittsbereich mm ² / AWG | 0,5 mm ² ... 2,5 mm ² / 20 ... 14 | |
| | Strom / Spannung | 24 A / 400 V | |
| | Verfügbare Polzahlen | 4 ... 25 | |
|  <p>COMPLETE line</p> | Typ | Art.-Nr. | FTP-2/7 3001709 |
| | Steckerart | Standardstecker | |
| | Anschlussart | Kabelschuhanschluss | |
| | Polzahl | 7 | |
| | Querschnittsbereich mm ² / AWG | 0,5 mm ² ... 2,5 mm ² / 20 ... 14 | |
| | Strom / Spannung | 24 A / 400 V | |
| | Verfügbare Polzahlen | 4 ... 25 | |
| Blindstecker | | | |
|  <p>COMPLETE line</p> | Typ | Art.-Nr. | FBP-2/7 3069878 |
| | Montageart | – | |
| | Anschlussart | – | |
| | Polzahl | 7 | |
| | Querschnittsbereich mm ² / AWG | – | |
| | Strom / Spannung | – | |
| | Verfügbare Polzahlen | 4 ... 25 | |

Produktübersicht FAME 2

| Prüfsteckleisten mit VDE-Kodierung | | | |
|---|---|--|--|
|  | Typ | Art.-Nr. | UTWE 6-2/A7 3069410 |
| | Montageart | Wandmontage | |
| | Anschlussart | Schraubanschluss | |
| | Polzahl | A7 | |
| | Querschnittsbereich mm ² / AWG | 0,2 mm ² ... 10 mm ² / 24 ... 8 | |
| | Strom / Spannung | 24 A / 400 V | |
| | Verfügbare Polzahlen | B7, E7, A14, B14, C14, B19, C19, D19, F19, G19, H19, I19 | |
|  | Typ | Art.-Nr. | PTWE 6-2/A7 3069436 |
| | Montageart | Wandmontage | |
| | Anschlussart | Push-in-Anschluss | |
| | Polzahl | A7 | |
| | Querschnittsbereich mm ² / AWG | 0,5 mm ² ... 6 mm ² / 20 ... 10 | |
| | Strom / Spannung | 24 A / 400 V | |
| | Verfügbare Polzahlen | B7, E7, A14, B14, C14, B19, C19, D19, F19, G19, H19, I19 | |
|  | Typ | Art.-Nr. | UTRE 6-2/A7 3069423 |
| | Montageart | Tragschienenmontage | |
| | Anschlussart | Schraubanschluss | |
| | Polzahl | A7 | |
| | Querschnittsbereich mm ² / AWG | 0,2 mm ² ... 10 mm ² / 24 ... 8 | |
| | Strom / Spannung | 24 A / 400 V | |
| | Verfügbare Polzahlen | B7, E7, A14, B14, C14, B19, C19, D19, F19, G19, H19, I19 | |
|  | Typ | Art.-Nr. | PTRE 6-2/A7 3069449 |
| | Montageart | Tragschienenmontage | |
| | Anschlussart | Push-in-Anschluss | |
| | Polzahl | A7 | |
| | Querschnittsbereich mm ² / AWG | 0,5 mm ² ... 6 mm ² / 20 ... 10 | |
| | Strom / Spannung | 24 A / 400 V | |
| | Verfügbare Polzahlen | B7, E7, A14, B14, C14, B19, C19, D19, F19, G19, H19, I19 | |

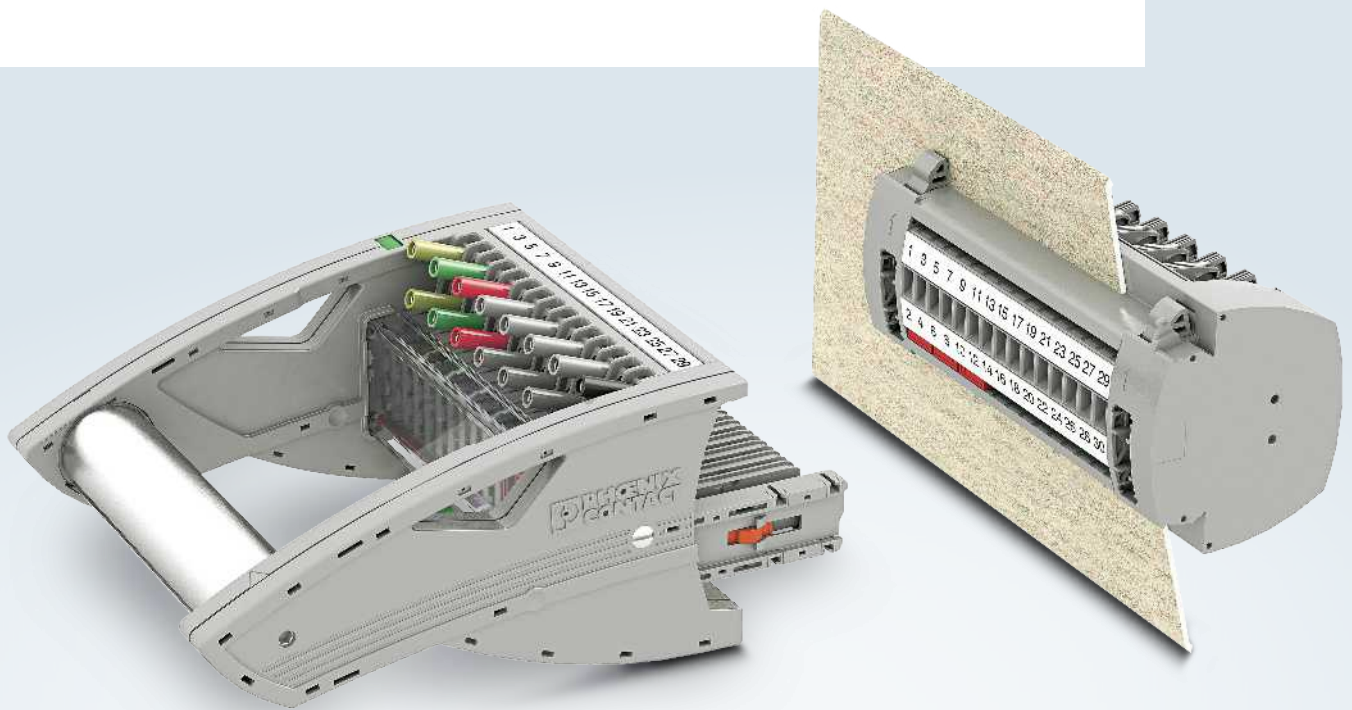
Prüfstecker mit VDE-Kodierung

| | | | | |
|---|---|--|-----------|---------|
|  | Typ | Art.-Nr. | FTPR-2/A7 | 3069484 |
| | Steckerart | Drehgriffstecker mit definierten Rastpositionen | | |
| | Anschlussart | Kabelschuhanschluss | | |
| | Polzahl | A7 | | |
| | Querschnittsbereich mm ² / AWG | 0,5 mm ² ... 2,5 mm ² / 20 ... 14 | | |
| | Strom / Spannung | 24 A / 400 V | | |
| | Verfügbare Polzahlen | B7, E7, A14, B14, C14, B19, C19, D19, F19, G19, H19, I19 | | |
|  | Typ | Art.-Nr. | FTP-2/A7 | 3069470 |
| | Steckerart | Standardstecker | | |
| | Anschlussart | Schraubanschluss | | |
| | Polzahl | A7 | | |
| | Querschnittsbereich mm ² / AWG | 0,5 mm ² ... 2,5 mm ² / 20 ... 14 | | |
| | Strom / Spannung | 24 A / 400 V | | |
| | Verfügbare Polzahlen | B7, E7, A14, B14, C14, B19, C19, D19, F19, G19, H19, I19 | | |
| Blindstecker mit VDE-Kodierung | | | | |
|  | Typ | Art.-Nr. | FBP-2/A7 | 3069497 |
| | Montageart | Stecken in die Grundleiste | | |
| | Anschlussart | – | | |
| | Polzahl | A7 | | |
| | Querschnittsbereich mm ² / AWG | – | | |
| | Strom / Spannung | – | | |
| | Verfügbare Polzahlen | B7, E7, A14, B14, C14, B19, C19, D19, F19, G19, H19, I19 | | |

Prüfstecksysteme FAME

FAME 3 – Prüfstecksystem

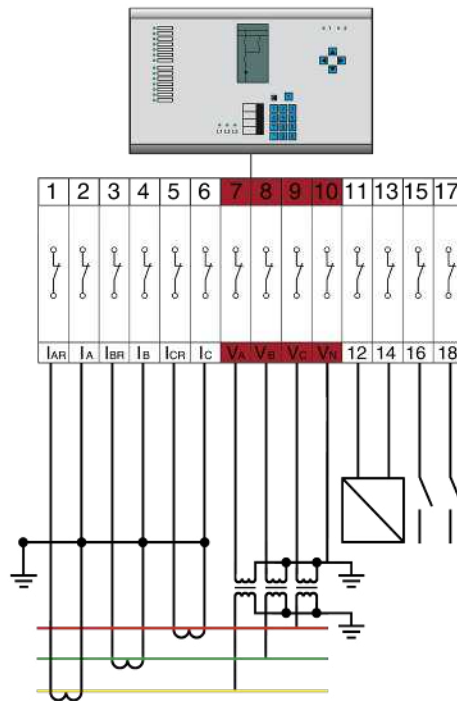
FAME 3, das Prüfstecksystem ohne Betriebsstecker, vereint komplexe Schalthandlungen für Funktionsprüfungen von Strom- und Spannungswandlern sowie Auslöse- und Signalkontakten in nur einem kompakten und platzsparenden Block. Das System arbeitet nach dem Öffnerprinzip. Die automatische Wandlerkurzschlussfunktion wird mit Steckbrücken in der Prüfsteckleiste sichergestellt.



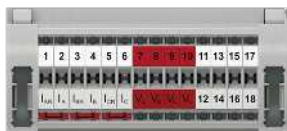
Ihre Vorteile

- ✓ Maximale Sicherheit mit voreilendem und automatischem Wandlerkurzschluss
- ✓ Konfigurierbare Kurzschlussbrückung in der Prüfsteckleiste
- ✓ Kompakter Schraubanschluss für Ring- und Gabelkabelschuhe mit 8,2-mm-Teilung

Netzschutz – Schaltungsbeispiel mit Sternpunktterdung



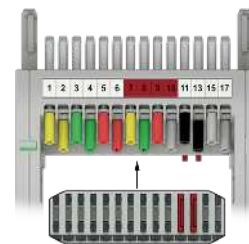
Prüfsteckleiste für Schienenmontage, mit Strom-, Spannungswandler und Signalen



Prüfsteckleiste, Blindstecker

| Typ | Art.-Nr. | |
|--------------|----------|--|
| RSCWE 6-3/14 | 3969928 | |
| FBP-2/14 | 3069885 | |
| Steckbrücke | | |
| FBS 2-8 | 3030284 | |

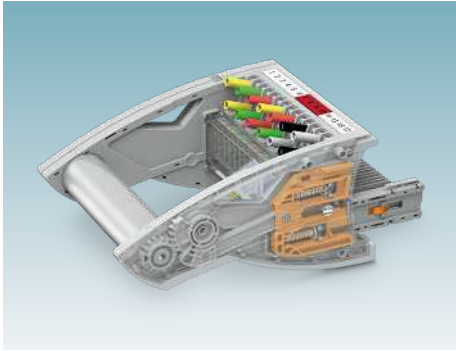
Prüfstecker mit Strom-, Spannungswandler und Signalen



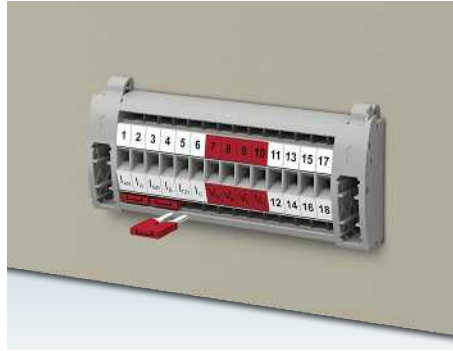
Prüfstecker

| Typ | Art.-Nr. | Benötigte Menge |
|-------------|----------|-----------------|
| FTPR 3/14S | 3069957 | 1 |
| Steckbrücke | | |
| FBS 3-8 | 3030297 | 1 |

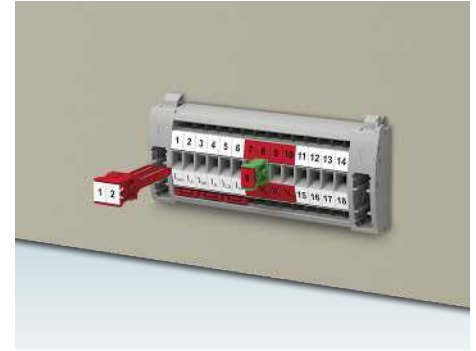
Produktmerkmale FAME 3



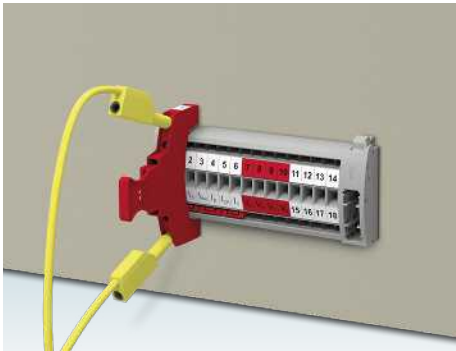
Definiertes, mechanisch unterstütztes Herausziehen des patentierten Prüfsteckers aus dem Prüfblock. Optische Anzeige und Zwangsverriegelung in den verschiedenen Schaltstellungen.



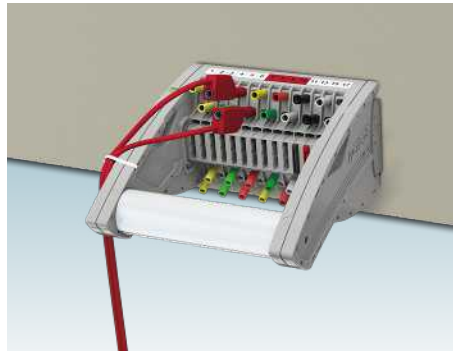
Der automatische, voreilende Wandlerkurzschluss wird mit Standardsteckbrücken in der Prüfsteckleiste realisiert. Die Positionierung der Kurzschlussbrücken auf der Schaltschrankaußenseite ist klar erkennbar.



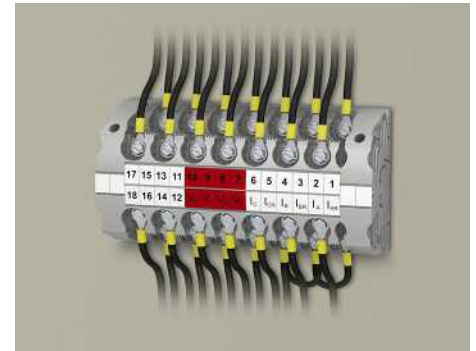
Für besondere Schaltaufgaben sind Servicestecker mit unterschiedlichen Polzahlen erhältlich. Eine plombierbare, transparente Abdeckung schützt vor unbefugtem Betätigen.



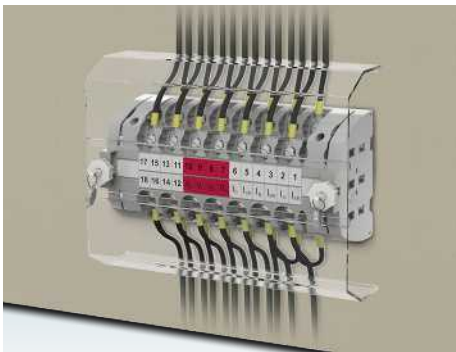
Für spezielle Prüfaufgaben erhalten Sie Servicestecker mit 4-mm-Prüfbuchsen in unterschiedlichen Polzahlen. Über die Prüfbuchsen lassen sich mit Sicherheitsprüfleitungen z. B. Messgeräte einschleifen.



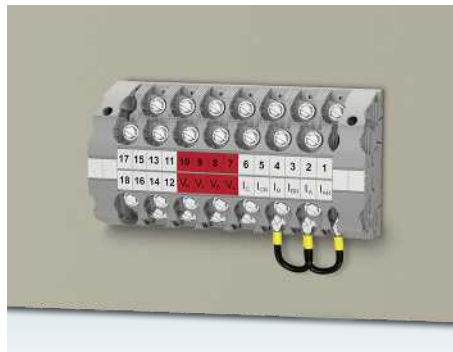
Platzsparend durch versetzt angeordnete Prüfsteckerbuchsen. Die Prüfleitungen lassen sich einfach mit Kabelbindern befestigen.



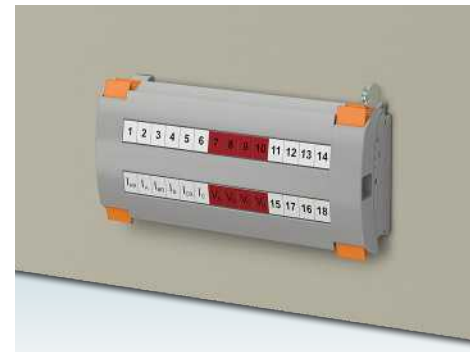
Die Prüfsteckleisten besitzen Schraubanschlusstechnik für Ring- und Gabelkabelschuhe.



Vor unbefugtem Betätigen lässt sich die Prüfsteckleiste optional auf der Schaltschrankinnenseite mit einer plombierbaren Abdeckung schützen.



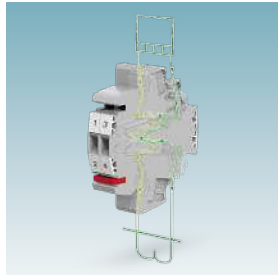
Die Sternpunktbrückung wird mit Drahtbrücken einfach auf der schaltschrankinternen Seite realisiert.



Nur mit Zweihandbedienung lässt sich die robuste Verrastung der Abdeckung für die Prüfsteckleisten lösen. Die optional anwendbare Plombierung schützt vor unbefugtem Betätigen.

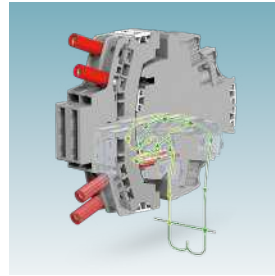
Betriebsstatus

Der Schaltkontakt in der Prüfsteckleiste ist als Öffnerkontakt ausgeführt. Der Kontakt ist im Normalbetrieb geschlossen.



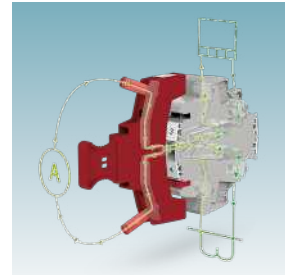
Normalbetrieb

Die Öffnerfunktion ermöglicht den Normalbetrieb ohne zusätzlichen Betriebsstecker. Auf Wunsch wird die Steckzone mit einem Blindstecker vor unautorisiertem Zugang abgedeckt und verplombt.



Wandlerkurzschluss

Wenn das Schutzgerät ausgewechselt oder Relais geprüft werden, wird der Stromwandler mit Steckbrücke, voreilend kurzgeschlossen. Das Kurzschließen geschieht beim Einstecken des Prüfsteckers automatisch.

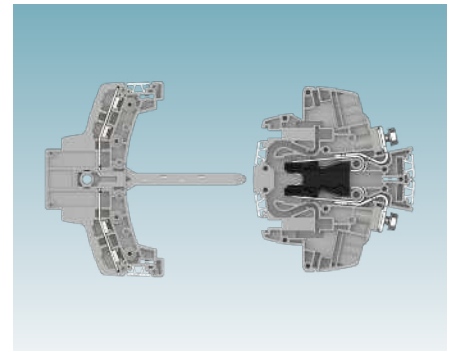


Prüfbetrieb

Verwenden Sie den einpoligen Servicestecker, können Sie das Prüfequipment einfach über die 4-mm-Prüfsteckerbuchsen in den Strompfad einschleifen.


Hilfskontakt zur Statuserkennung

Das System FAME 3 realisiert den Hilfskontakt wie auch das FAME 2-System in der AUX-Variante über andersfarbige Einzelscheiben. Der Hilfskontakt ermöglicht Ihnen ebenfalls die Statuskontrolle via SCADA aus der Ferne. Der zusätzliche Hilfskontakt des Prüfstecksystems FAME 3 funktioniert nach dem Schließerprinzip (N/O). Dieser zeigt Ihnen an, ob ein Prüfstecker eingesteckt ist oder ob sich das System im Normalbetrieb befindet. Hierdurch kann aus der Ferne sichergestellt werden, ob sich das System im Prüfungsbetrieb oder im Normalbetrieb befindet. Des Weiteren können somit unbefugte Eingriffe festgestellt werden.



Hilfskontakt zur Statuserkennung FAME 3

Produktübersicht FAME 3



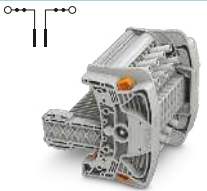

| Prüfsteckleisten | | | |
|---|---|---|---|
|  | Typ | Art.-Nr. | RSCWE 6-3/10 3969926 |
| | Montageart | Wandmontage | |
| | Anschlussart | Ringkabelschuh | |
| | Polzahl | 10 | |
| | Querschnittsbereich mm ² / AWG | 0,5 mm ² ... 10 mm ² / 24 ... 8 | |
| | Strom / Spannung | 24 A / 400 V | |
| | Verfügbare Polzahlen | 2 ... 25 | |

Wichtiger Hinweis

Die technischen Daten in den Produkttabellen beziehen sich auf den angegebenen Referenzartikel. Bei Anschlussvarianten kann es in manchen Fällen zu geringfügigen Abweichungen kommen.

Die genauen und vollständigen Daten finden Sie bei uns im Online-Shop an den einzelnen Artikeln. Des Weiteren ist an jedem Artikel eine Liste mit dem passenden Zubehör hinterlegt.

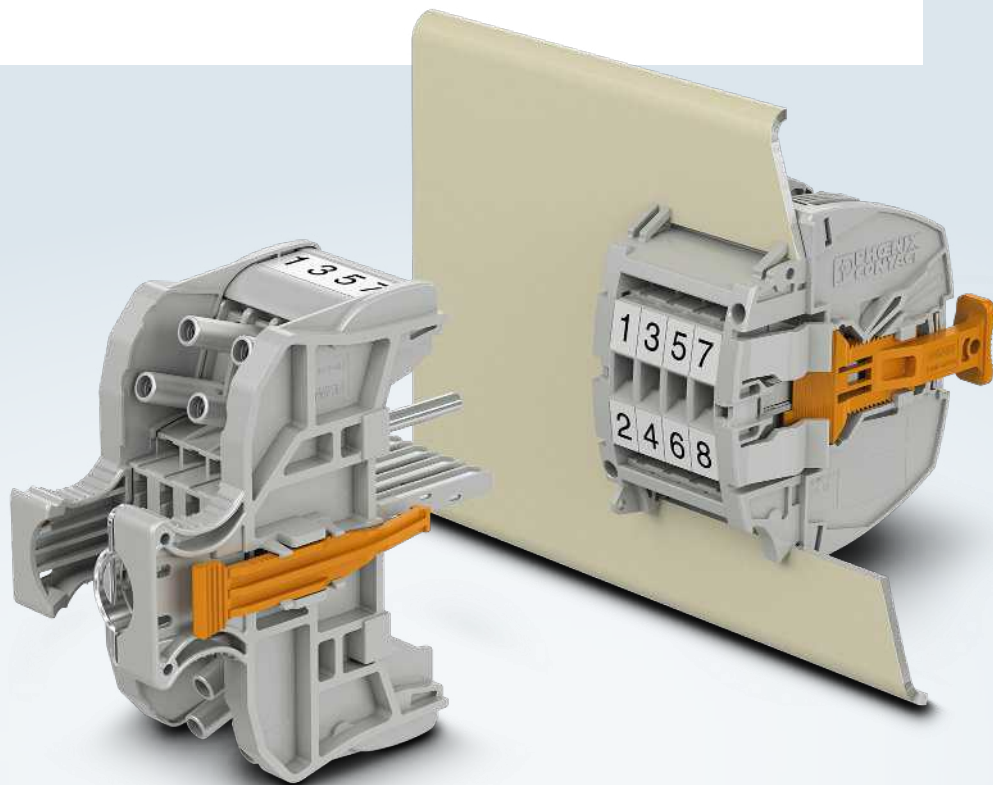


| Prüfstecker | | | |
|--|---|---|---|
|  | Typ | Art.-Nr. | FTPR-3/10S 3069955 |
| | Steckerart | Drehgriffstecker mit definierten Rastpositionen | |
| | Anschlussart | Kabelschuhanschluss | |
| | Polzahl | 10 | |
| | Querschnittsbereich mm ² / AWG | 0,5 mm ² ... 2,5 mm ² / 20 ... 14 | |
| | Strom / Spannung | 20 A / 400 V | |
| | Verfügbare Polzahlen | 4 ... 20 | |
|  | Typ | Art.-Nr. | FTP-3/10S 3069951 |
| | Steckerart | Standardstecker | |
| | Anschlussart | Kabelschuhanschluss | |
| | Polzahl | 10 | |
| | Querschnittsbereich mm ² / AWG | 0,5 mm ² ... 2,5 mm ² / 20 ... 14 | |
| | Strom / Spannung | 20 A / 400 V | |
| | Verfügbare Polzahlen | 4 ... 20 | |
|  | Typ | Art.-Nr. | FTPC-3/10S 3069931 |
| | Steckerart | Kompaktstecker mit Verrastung | |
| | Anschlussart | Kabelschuhanschluss | |
| | Polzahl | 10 | |
| | Querschnittsbereich mm ² / AWG | 0,5 mm ² ... 2,5 mm ² / 20 ... 14 | |
| | Strom / Spannung | 20 A / 400 V | |
| | Verfügbare Polzahlen | 4 ... 14 | |
| Blindstecker | | | |
|  | Typ | Art.-Nr. | FBP-2/10 3069881 |
| | Montageart | Stecken in die Grundleiste | |
| | Anschlussart | – | |
| | Polzahl | 10 | |
| | Querschnittsbereich mm ² / AWG | – | |
| | Strom / Spannung | – | |
| | Verfügbare Polzahlen | 4 ... 25 | |

Prüfstecksysteme FAME

FAME 3 SL – kompaktes Prüfstecksystem

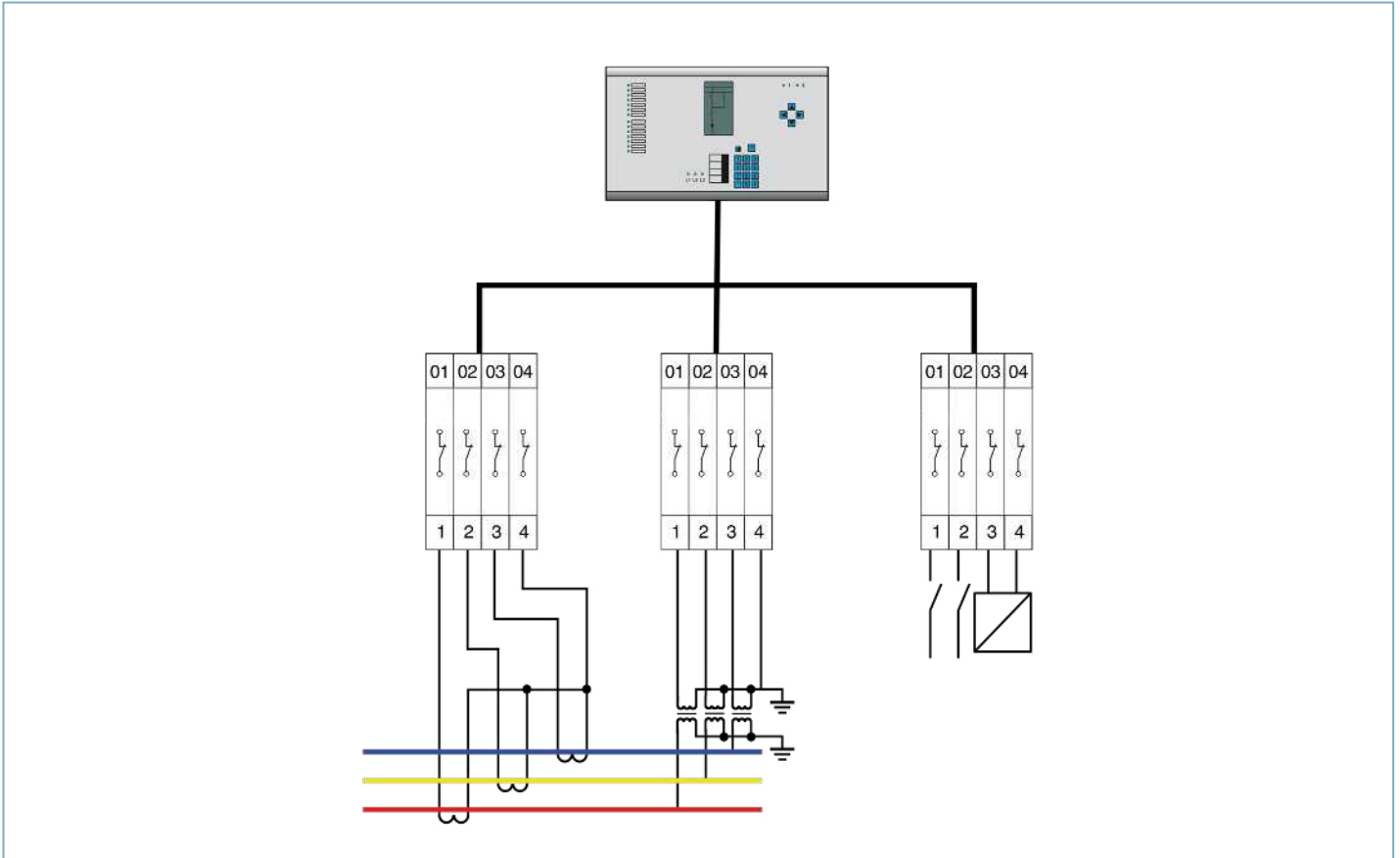
FAME 3 SL vereint die komplexen Schalthandlungen für Funktionsprüfungen von Strom- und Spannungswandler sowie Auslöse- und Signalkontakt in jeweils einzelnen, verschiedenfarbigen und platzsparenden Blöcken. Das System arbeitet nach dem Öffnerprinzip. Ein Betriebsstecker wird nicht benötigt.



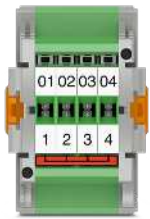
Ihre Vorteile

- ✓ Kompakte Prüfsteckleiste mit Prüfstecker für platzsparenden Wandeinbau
- ✓ Sicherer Prüfablauf durch kodierte und rastbare Steckerausführung
- ✓ Schnelle Zuordnung der Funktion durch farbliche Kennzeichnung

Schaltbeispiel FAME 3 SL



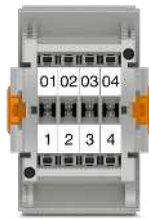
Prüfsteckleiste für Stromwandler



Prüfsteckleiste, Betriebsstecker, Prüfstecker

| Typ | Art.-Nr. | Benötigte Menge |
|--------------------|----------|-----------------|
| RSCWE 6-3/4SL GN | 1029997 | 1 |
| FTP3-4SL | 1030003 | 1 |
| FBP-3/4SL | 1030010 | 1 |
| Steckbrücke | | |
| FBS 4-8 | 3030307 | 4 |

Prüfsteckleiste für Spannungswandler



Prüfsteckleiste, Betriebsstecker, Prüfstecker

| Typ | Art.-Nr. | Benötigte Menge |
|---------------|----------|-----------------|
| RSCWE 6-3/4SL | 1029994 | 1 |
| FTP3-4SL | 1030004 | 1 |
| FBP-3/4SL | 1030010 | 1 |

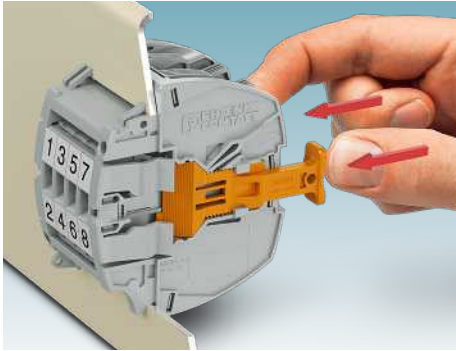
Prüfsteckleiste für Signal- und Auslösekontakte



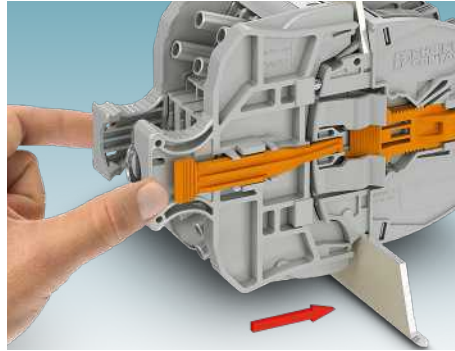
Prüfsteckleiste, Betriebsstecker, Prüfstecker

| Typ | Art.-Nr. | Benötigte Menge |
|---------------|----------|-----------------|
| RSCWE 6-3/4SL | 1029994 | 1 |
| FTP3-4SL | 1030004 | 1 |
| FBP-3/4SL | 1030010 | 1 |

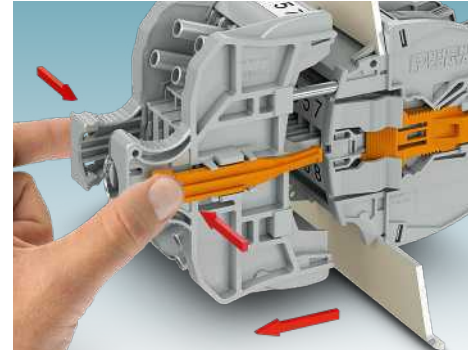
Produktmerkmale FAME 3 SL



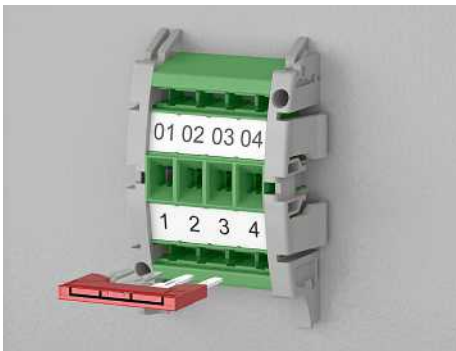
Die im Ausschnitt platzierte Prüfsteckleiste wird schraubenlos durch das Drücken der zwei orangefarbenen Betätigungselemente fixiert.



Durch Einstecken und Verrasten des Prüfsteckers sind alle Prüfkontakte gemäß Prüfaufbau sicher kontaktiert.



Durch die Betätigung der orangefarbenen Rastwippen wird die Verrastung gelöst. Durch Abziehen des Prüfsteckers werden die ursprünglichen Signalverbindungen wiederhergestellt.



Der automatische, voreilende Wandlerkurzschluss wird mit Standardsteckbrücken in der Prüfsteckleiste konfiguriert. Die Positionierung der Kurzschlussbrücken auf der Schaltschrankaußenseite ist klar erkennbar.



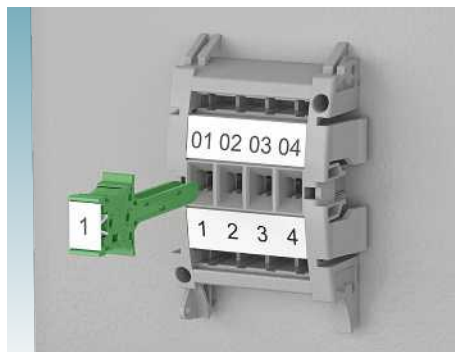
Die Prüfsteckleisten besitzen Schraubanschlussstechnik für Ringkabelschuhe.



Platzsparende Prüfabgriffe durch versetzt angeordnete Prüfsteckerbuchsen. Mehrpolige Prüfkabel lassen sich durch eine Zugentlastung sicher fixieren.



Für spezielle Prüfaufgaben erhalten Sie Servicestecker mit 4-mm-Prüfbuchsen in unterschiedlichen Polzahlen. Über die Prüfbuchsen lassen sich mit Sicherheitsprüfleitungen z. B. Messgeräte einschleifen.



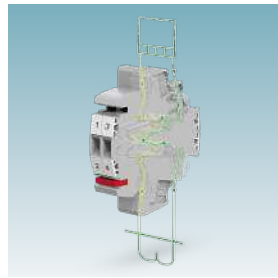
Für besondere Schaltaufgaben sind Servicestecker mit unterschiedlichen Polzahlen erhältlich.



Eine transparente Abdeckung mit Plombierung schützt vor unbefugter Betätigung.

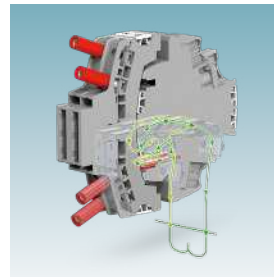
Betriebsstatus

Der Schaltkontakt in der Prüfsteckleiste ist als Öffnerkontakt ausgeführt. Der Kontakt ist im Normalbetrieb geschlossen.



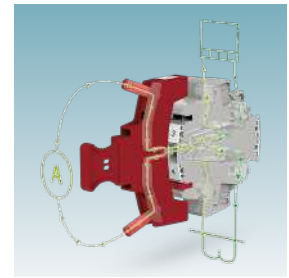
Normalbetrieb

Die Öffnerfunktion ermöglicht den Normalbetrieb ohne zusätzlichen Betriebsstecker. Auf Wunsch wird die Steckzone mit einer transparenten Abdeckung vor unautorisiertem Zugang abgedeckt und verplombt.



Wandlerkurzschluss

Wenn das Schutzgerät ausgewechselt oder Relais geprüft werden, wird der Stromwandler mit Steckbrücke voreilend kurzgeschlossen. Das Kurzschließen geschieht beim Einstecken des Prüfsteckers automatisch.



Prüfbetrieb

Verwenden Sie den einpoligen Servicestecker, können Sie das Prüfequipment einfach über die 4-mm-Prüfsteckerbuchsen in den Strompfad einschleifen.

Prüfsteckleisten

| | | | | |
|--|---|---|---------------|---------|
| | Typ | Art.-Nr. | RSCWE 6-3/4SL | 1029994 |
| | Montageart | Wandmontage | | |
| | Anschlussart | Ringkabelschuh | | |
| | Polzahl | 4 | | |
| | Querschnittsbereich mm ² / AWG | 0,5 mm ² ... 10 mm ² / 24 ... 8 | | |
| | Strom / Spannung | 24 A / 400 V | | |
| | Verfügbare Polzahlen | 4, 6 | | |

Prüfstecker

| | | | | |
|--|---|---|-----------|---------|
| | Typ | Art.-Nr. | FTP-3/4SL | 1030004 |
| | Steckerart | Kompaktstecker mit Verrastung | | |
| | Anschlussart | Kabelschuhanschluss | | |
| | Polzahl | 4 | | |
| | Querschnittsbereich mm ² / AWG | 0,5 mm ² ... 2,5 mm ² / 20 ... 14 | | |
| | Strom / Spannung | 20 A / 400 V | | |
| | Verfügbare Polzahlen | 4, 6 | | |

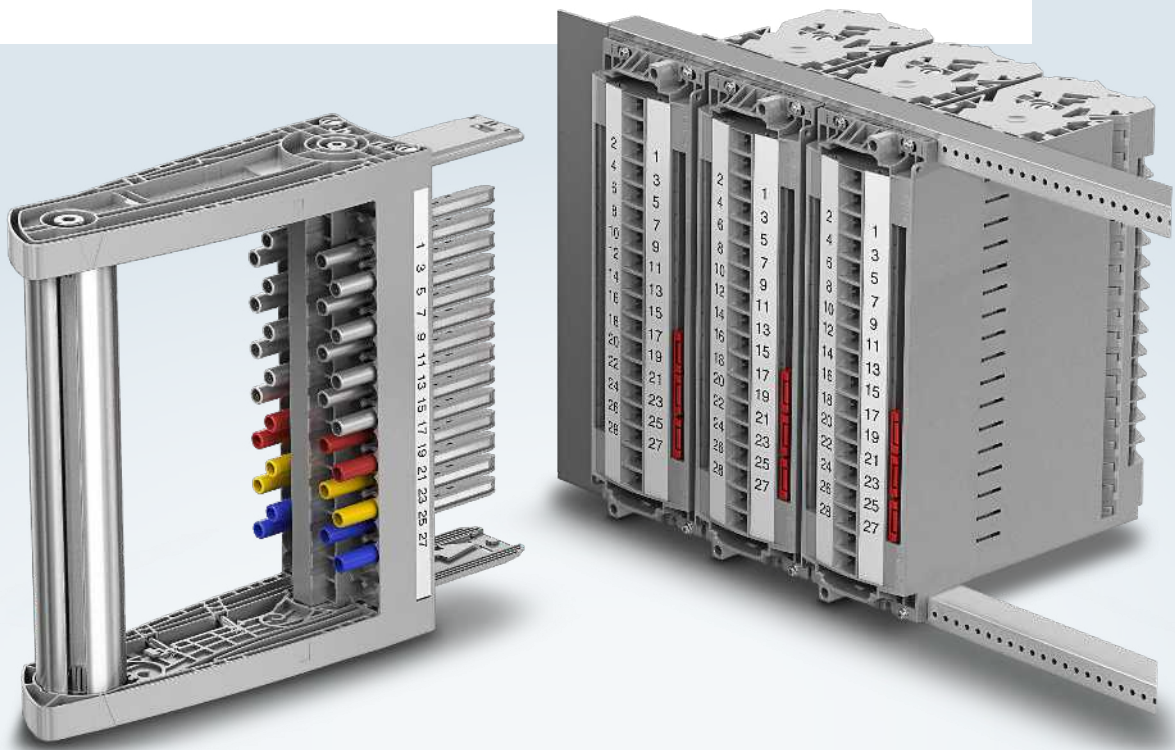
Blindstecker

| | | | | |
|--|---|----------|-----------|---------|
| | Typ | Art.-Nr. | FBP-3/4SL | 1030010 |
| | Montageart | - | | |
| | Anschlussart | - | | |
| | Polzahl | 4 | | |
| | Querschnittsbereich mm ² / AWG | - | | |
| | Strom / Spannung | - | | |
| | Verfügbare Polzahlen | 4, 6 | | |

Prüfstecksysteme FAME

FAME 3 RACK – Prüfstecksystem

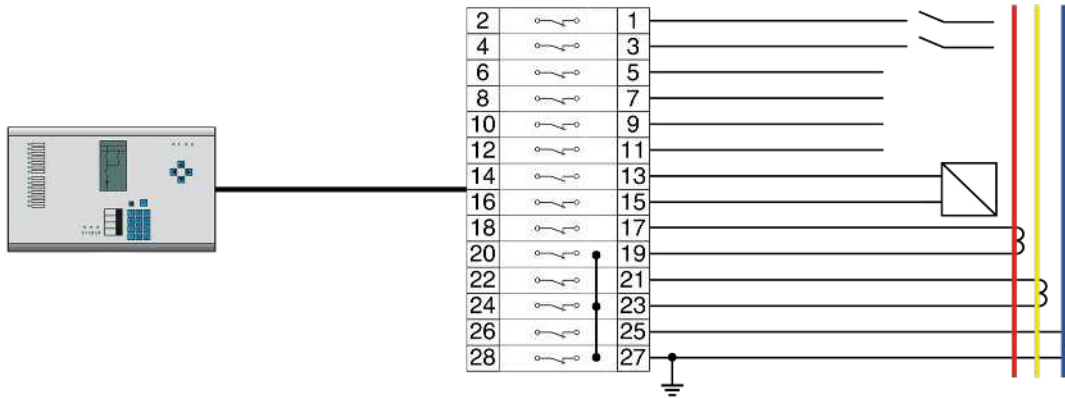
FAME 3 RACK, das Prüfstecksystem ohne Betriebsstecker, vereint komplexe Schalt-handlungen für Funktionsprüfungen von Strom- und Spannungswandlern sowie Auslöse- und Signalkontakten in nur einem kompakten und platzsparenden Block. Das System arbeitet nach dem Öffnerprinzip. Ein Betriebsstecker wird nicht benötigt.



Ihre Vorteile

- ✓ Schnelle Montage durch vorgefertigte Baugruppe für zwei, drei und vier Höheneinheiten im 19-Zoll-Rack
- ✓ Einfaches Prüfen durch Zwangsschaltfolge in nur einem Block.
- ✓ Hohe Sicherheit durch automatisch voreilenden Wandlerkurzschluss

Netzschutz – Schaltbeispiel mit Sternpunktterdung in nur einer Prüfsteckleiste



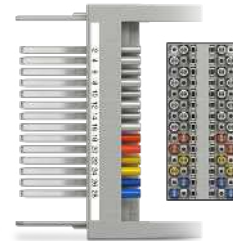
Prüfsteckleiste für 19"-Rack oder Wandmontage, mit Strom-, Spannungswandler und Signalen



Prüfsteckleiste, Blindstecker

| Typ | Art.-Nr. | Benötigte Menge |
|----------------|----------|-----------------|
| BTFE 6-3/14 4U | 1029025 | 1 |
| FBP-3F/14 4U | 1029339 | 1 |
| Steckbrücke | | |
| FBS 1/3/5-8 | 3032389 | 1 |
| FBS 2-8 | 3030284 | 3 |

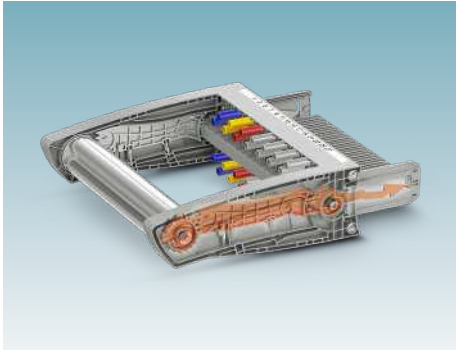
Prüfstecker mit Strom-, Spannungswandler und Signalen



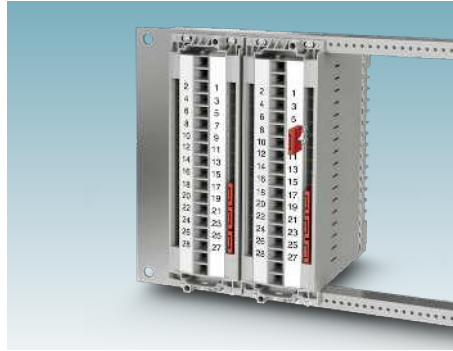
Prüfstecker

| Typ | Art.-Nr. | Benötigte Menge |
|-------------|----------|-----------------|
| FTP-3/14 4U | 1029268 | 1 |

Produktmerkmale FAME 3 RACK



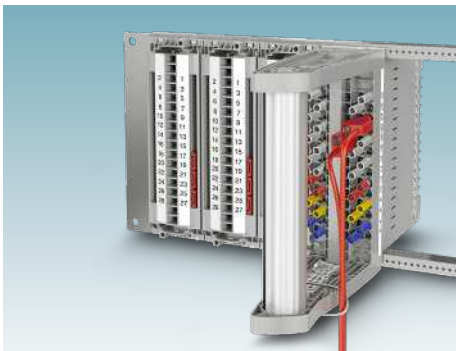
Programmierte Stromwandlerkurzschlüsse und Schaltvorgänge werden durch gleichmäßiges Stecken und Ziehen des Prüfsteckers erzeugt. undefinierte Kontaktzustände vermeidet die Drehgriffmechanik wirksam.



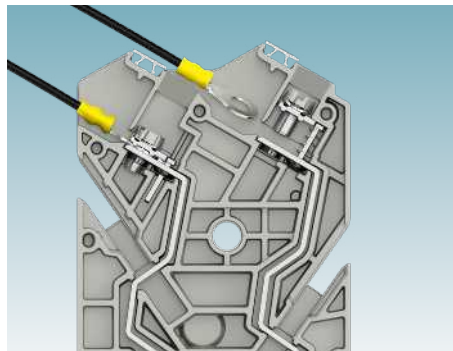
Der automatisch, voreilende Wandlerkurzschluss wird mit Steckbrücken in der Prüfsteckleiste realisiert. Die Positionierung auf der Schaltschrankaußenseite ist klar erkennbar.



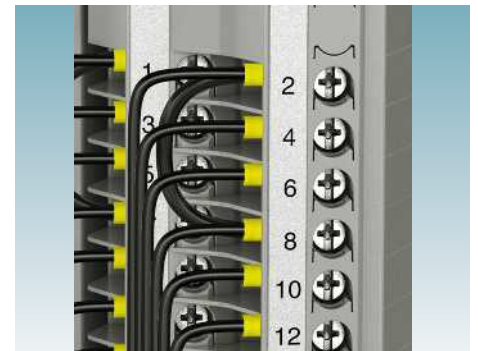
Die Kurzschlussbrücke kann optional mit Standardmarkierungsmaterial abgedeckt und beschriftet werden.



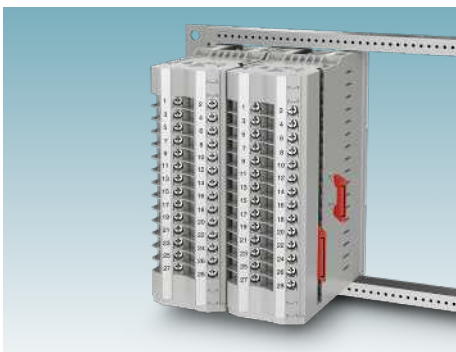
Platzsparende Prüfabgriffe durch versetzt angeordnete Prüfsteckerbuchsen. Die Prüfleitungen lassen sich einfach mit Kabelbindern befestigen.



Die Prüfsteckleisten besitzen die BT-Anschlussstechnik mit unverlierbaren Schrauben für Ring- und Gabelkabelschuhe.



An den Kontakten der Prüfsteckleisten ist ein 2-Leiter-Anschluss realisierbar.



Die Sternpunktbrücken werden mit mehrpoligen Standardbrücken aus dem CLIPLINE complete-System realisiert.



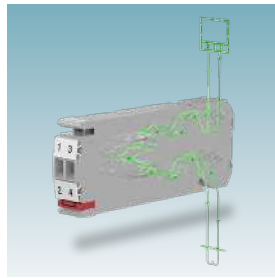
Vor Verschmutzung und ungewollten Zugriff auf die Prüfsteckleiste schützt eine plombierbare Abdeckung mit Verschraubung.



Durch eine optionale Abdeckung mit Statuskontakt wird das Vorhandensein einer Abdeckung überwacht. Ein Entfernen der Abdeckung unterbricht das Überwachungssignal.

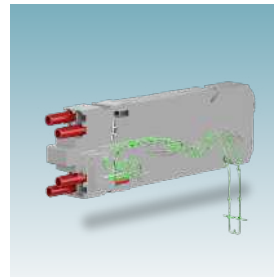
Betriebsstatus

Der Schaltkontakt in der Prüfsteckleiste ist als Öffnerkontakt ausgeführt. Der Kontakt ist im Normalbetrieb geschlossen.



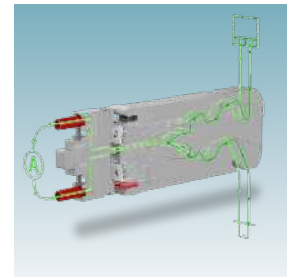
Normalbetrieb

Die Öffnerfunktion ermöglicht den Normalbetrieb ohne zusätzlichen Betriebsstecker. Auf Wunsch wird die Steckzone mit einem Blindstecker vor unautorisiertem Zugang abgedeckt und verplombt.



Wandlerkurzschluss

Zum Auswechseln des Schutzgeräts oder einer Relaisprüfung wird der Stromwandler mit quer eingesteckter Steckbrücke, voreilend zur Signalauftrennung, kurzgeschlossen. Das Kurzschließen geschieht beim Einstecken des Prüfsteckers automatisch.



Prüfbetrieb

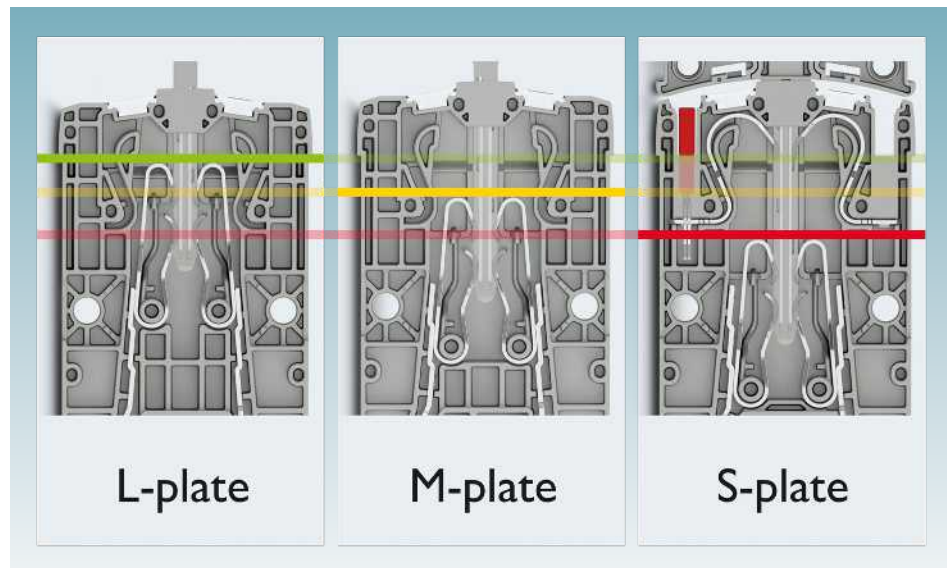
Die Schaltkontakte werden über Prüfsteckbuchsen angeschlossen.

Konfigurierbare Schaltpunkte in der Prüfsteckleiste

Das FAME 3 RACK-System vereint verschiedene Schalthandlungen in einem Block. Um dies zu realisieren, lassen sich die möglichen Schaltpunkte durch verschiedene Einzelscheiben in der Prüfsteckleiste konfigurieren. Die Einzelscheiben gibt es in 3 verschiedenen Ausführungen:

- L-Scheibe = früher Schaltpunkt
- M-Scheibe = verzögerter Schaltpunkt
- S-Scheibe = später Schaltpunkt

Diese Konfiguration ermöglicht es alle Signale in einem Block zu verarbeiten. Dadurch lassen sich alle Prüfsteckleisten mit nur einem Steckertyp prüfen.



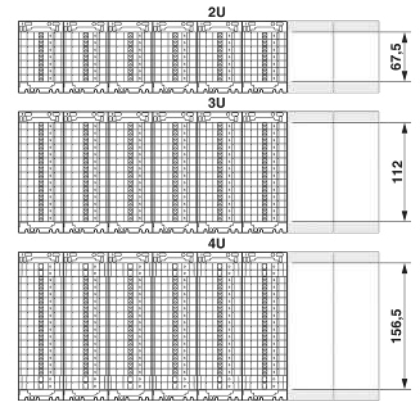
Schaltpunkte des Prüfstecksystems FAME 3 RACK

Zusatzinformationen FAME 3 RACK

19"-Rack-Montage & Wandmontage & Rack Panels

Durch die Modularität des FAME 3 Rack Systems können Prüfsteckleisten von 2 bis 4 Höheneinheiten mit unterschiedlichen Polzahlen abgebildet werden.

- bis zu 7 Pole in 2 Höheneinheiten (2U)
 - bis zu 12 Pole in 3 Höheneinheiten (3U)
 - bis zu 18 Pole in 4 Höheneinheiten (4U)
- Unbenutzte Kontakte werden mit Dummiescheiben aufgefüllt. Direkte Montage in Frontplatten oder Türen von 4- bis 25-polig.

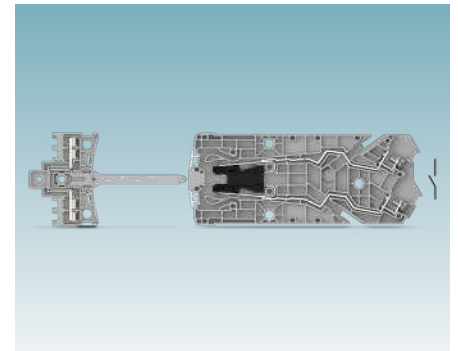


Höheneinheiten des FAME 3 RACK

Hilfskontakt zur Statuserkennung

Das System FAME 3 RACK realisiert den Hilfskontakt wie auch das FAME 2- und FAME 3-System über andersfarbige Einzelscheiben. Der Hilfskontakt ermöglicht Ihnen ebenfalls die Statuskontrolle via SCADA aus der Ferne.

Der zusätzliche Hilfskontakt des Prüfstecksystems FAME 3 RACK funktioniert nach dem Schließerprinzip (N/O). Dieser zeigt Ihnen an, ob ein Prüfstecker oder die plombierbare Abdeckung mit Statuskontakt eingesteckt ist oder ob sich das System im Normalbetrieb befindet. Hierdurch kann aus der Ferne festgestellt werden, ob die Abdeckung der Prüfsteckleiste entfernt wurde. Des Weiteren können somit unbefugte Eingriffe festgestellt werden.



Hilfskontakt zur Statuserkennung

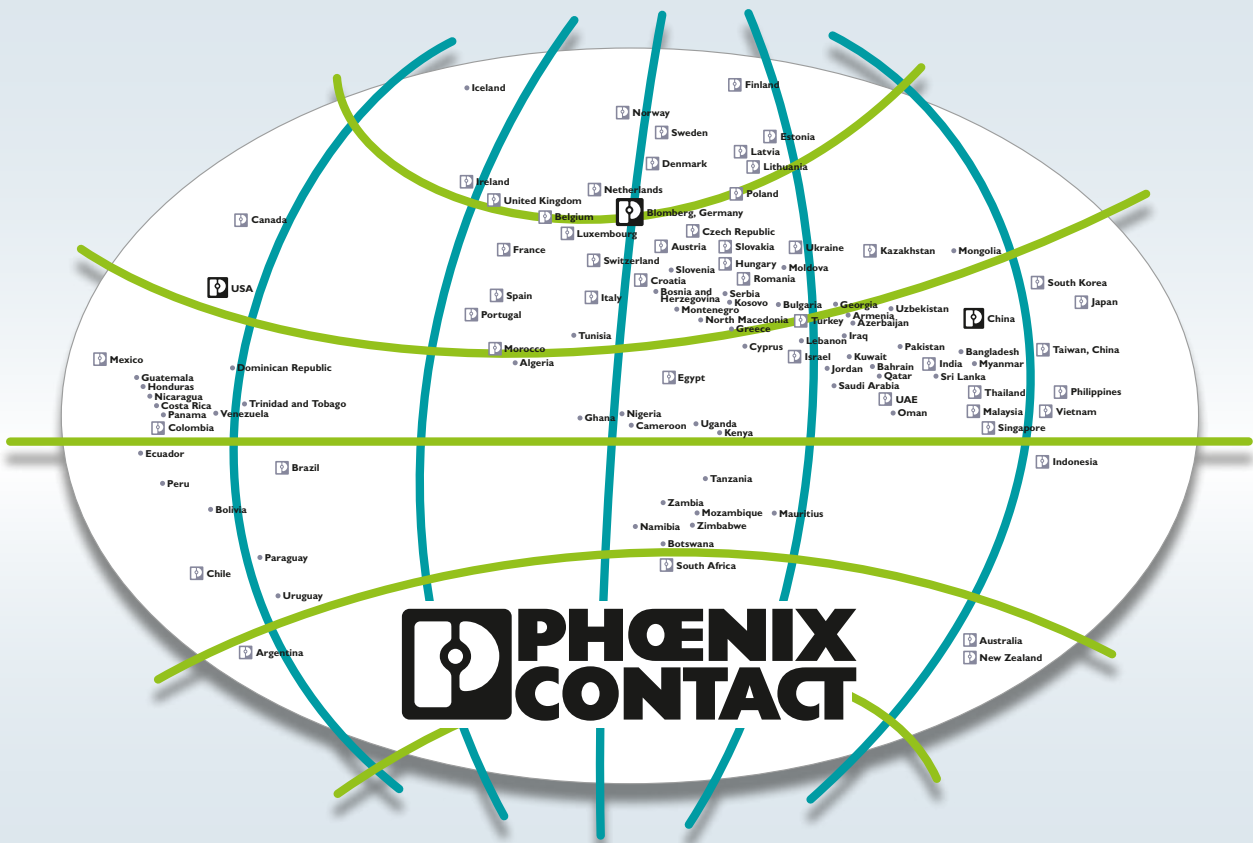
Wichtiger Hinweis

Die technischen Daten in den Produkttabellen beziehen sich auf den angegebenen Referenzartikel. Bei Anschlussvarianten kann es in manchen Fällen zu geringfügigen Abweichungen kommen.



Die genauen und vollständigen Daten finden Sie bei uns im Online-Shop an den einzelnen Artikeln. Des Weiteren ist an jedem Artikel eine Liste mit dem passenden Zubehör hinterlegt.

| Prüfsteckleisten | | | |
|---|---|---|---|
|  | Typ | Art.-Nr. | BTFE 6-3/14 1029252 |
| | Montageart | Wandmontage | |
| | Anschlussart | Ringkabelschuh | |
| | Polzahl | 14 | |
| | Querschnittsbereich mm ² / AWG | 0,5 mm ² ... 6 mm ² / 20 ... 10 | |
| | Strom / Spannung | 24 A / 400 V | |
| | Verfügbare Polzahlen | 4 ... 25 | |
|  | Typ | Art.-Nr. | BTFE 6-3/14 4U AUX 1029025 |
| | Montageart | 19"-Rack-Montage | |
| | Anschlussart | Ringkabelschuh | |
| | Polzahl | 14 | |
| | Querschnittsbereich mm ² / AWG | 0,5 mm ² ... 6 mm ² / 20 ... 10 | |
| | Strom / Spannung | 24 A / 400 V | |
| | Verfügbare Polzahlen | 4 ... 25 | |
| Prüfstecker | | | |
|  | Typ | Art.-Nr. | FTP-3F/14 1029269 |
| | Steckerart | Drehgriffstecker mit definierten Rastpositionen | |
| | Anschlussart | Kabelschuhanschluss | |
| | Polzahl | 14 | |
| | Querschnittsbereich mm ² / AWG | 0,5 mm ² ... 2,5 mm ² / 20 ... 14 | |
| | Strom / Spannung | 20 A / 400 V | |
| | Verfügbare Polzahlen | 4 ... 25 | |
|  | Typ | Art.-Nr. | FTP-3F/14 4U 1029268 |
| | Steckerart | Drehgriffstecker mit definierten Rastpositionen | |
| | Anschlussart | Kabelschuhanschluss | |
| | Polzahl | 14 | |
| | Querschnittsbereich mm ² / AWG | 0,5 mm ² ... 2,5 mm ² / 20 ... 14 | |
| | Strom / Spannung | 20 A / 400 V | |
| | Verfügbare Polzahlen | 4 ... 25 | |
| Blindstecker | | | |
|  | Typ | Art.-Nr. | FBP-3F/14 1029280 |
| | Montageart | - | |
| | Anschlussart | - | |
| | Polzahl | 14 | |
| | Querschnittsbereich mm ² / AWG | - | |
| | Strom / Spannung | - | |
| | Verfügbare Polzahlen | 4 ... 25 | |
|  | Typ | Art.-Nr. | FBP-3F/14 4U AUX 1029339 |
| | Montageart | - | |
| | Anschlussart | - | |
| | Polzahl | 14 | |
| | Querschnittsbereich mm ² / AWG | - | |
| | Strom / Spannung | 24 A / 250 V | |
| | Verfügbare Polzahlen | 4 ... 25 | |



Ihr Partner vor Ort

Phoenix Contact ist ein weltweit agierender Marktführer mit Unternehmenszentrale in Deutschland. Die Unternehmensgruppe steht für zukunftsweisende Produkte und Lösungen für die umfassende Elektrifizierung, Vernetzung und Automatisierung aller Sektoren von Wirtschaft und Infrastruktur. Ein globales Netzwerk in mehr als 100 Ländern mit 20.000 Mitarbeitenden garantiert die wichtige Nähe zum Kunden.

Mit einem breitgefächerten und innovativen Produktportfolio bieten wir unseren Kunden zukunftsfähige Lösungen für unterschiedliche Applikationen und Industrien. Das gilt insbesondere für die Zielmärkte Energie, Infrastruktur, Industrie und Mobilität.

Ihren lokalen Partner finden Sie auf

[phoenixcontact.com](https://www.phoenixcontact.com)