

ÖLFLEX® CONNECT CHAIN

Schleppkettensysteme made by Lapp



 **LAPP KABEL**
Ein Unternehmen der Lapp Gruppe

ÖLFLEX® CONNECT

Reliably connecting the world.

Die Zeiten, in denen sich die produzierende Industrie und der Dienstleistungssektor eindeutig trennen liessen, sind vorbei. In den Köpfen, in den Fabrikhallen und in Unternehmen wie der Lapp Gruppe findet ein Wandel statt: Wo Kunden nicht mehr nach einzelnen Produkten suchen sondern nach Lösungen, werden die Zulieferer von Komponenten zu Entwicklern und Anbietern komplexer Systeme.

Was entstehen kann, wenn man Produkt und Service nicht mehr getrennt behandelt, sondern zusammen neu denkt, zeigen wir am Beispiel **ÖLFLEX® CONNECT**.

Legende

Schleppketten – ein technischer Leitfaden

Die folgenden 8 Schritte beziehen sich auf die Schleppkettenauswahl ab Seite 25. Nutzen Sie diese Klappe, um schneller zu Ihrem gesuchten Produkt zu gelangen.

1

Grunddaten zum Bestimmen des Schleppkettentyps

Sammeln Sie alle notwendigen Anwendungsanforderungen: Spezifikationen von Leitungen und Schläuchen (Gewicht, Außendurchmesser, Mantelwerkstoff, Biegeradius), Fahrweg, verfügbarer Platz, Montageposition der Anschlüsselemente.

2

Entwurf des Schleppkettenaufbaus

Bestimmen Sie den erforderlichen Innenquerschnitt der Schleppkette. Wenden Sie hierzu alle Grundregeln an, und gleichen Sie das Ergebnis mit dem verfügbaren Platzverhältnissen ab.

3

Auswahl des Schleppkettentyps

Wählen Sie anhand der Produktauswahltable eine Schleppkette aus, welche die Anforderungen erfüllt.

4

Definition des Biegeradius

Bestimmen Sie den geeigneten Biegeradius entsprechend aller Parameter der verwendeten FD-Leitungen und Schläuche.

5

Berechnung der Schleppkettenlänge

Berechnen Sie die benötigte Schleppkettenlänge in Abhängigkeit zur verfahrenen Strecke.

6

Berechnung der freitragenden Länge

Bestimmen Sie die freitragende Länge in Bezug auf eine Zusatzlast.

7

Erneute Überprüfung des ausgewählten Schleppkettentyps

Wählen Sie die Schleppkette aus, die den ermittelten Anforderungen entspricht.

8

Auswahl von Zubehör

Geben Sie weitere Komponenten an, z. B. Anschlüsselemente, Innenaufteilung, Fachböden und Führungskanäle, die dem ausgewählten Schleppkettentyp entsprechen.

Branchen



Automatisierung



e-Mobilität



Lebensmittel- & Getränketechnologie



Maschinen- und Anlagenbau



Öl & Gas



Schienenverkehr



Solarenergie



Windenergie



Montagezeit



Niedriges Gewicht



Ölresistent



Optimale Zugentlastung



Platzbedarf



Schleppkette



Reinraum



Robust



Säurebeständig



Sicherheit



Integrierte SKINTOP® Verschraubung



Spannung



Stecker mit Standardgehäuse



Störsignale



Temperaturbeständig



Torsionsbeständig



Torsionslast



UV-resistent



Wasserdicht



Zulassungsvielfalt

Produkteigenschaften



Außenbereich geeignet



Chemische Beständigkeit



Flammwidrig



Großer Klemmbereich



Halogenfrei



Hitzebeständig



Kältebeständig



Korrosionsbeständig









Maximaler Vibrationsschutz



Mechanische Beständigkeit

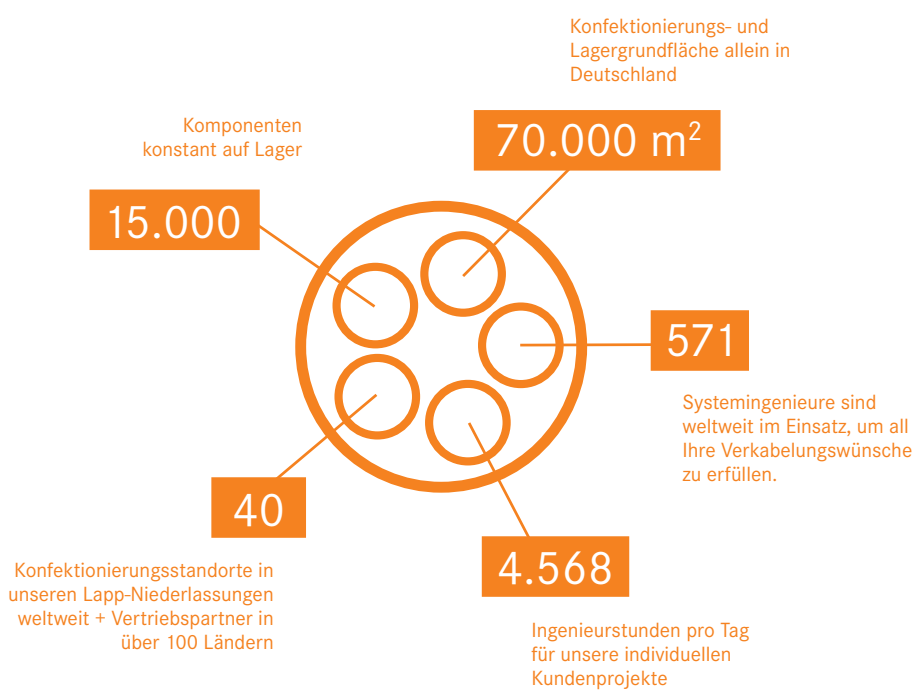
Inhalt

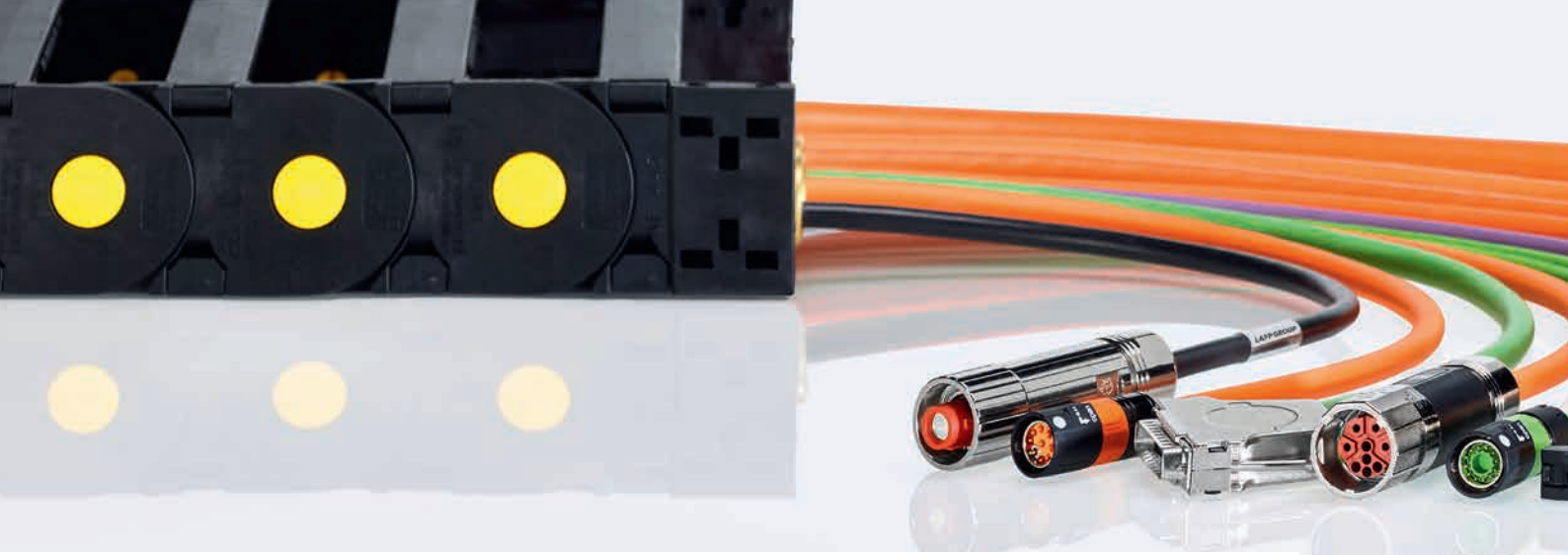
	Unternehmens- information	1
	ÖLFLEX® CONNECT	4
	Technischer Leitfaden	14
	SILVYN® CHAIN Führungssysteme	52
	Hochflexible Leitungen und Konfektionen	258
	Technische Tabelle	366

Anmerkung: Die Symbole sollen Ihnen einen schnellen Überblick und eine grobe Zuordnung der jeweiligen Produkteigenschaften ermöglichen. Sie können Details zu den Produkteigenschaften in den Abschnitten mit den „technischen Daten“ auf den Produktseiten finden.



Andreas Lapp,
Matthias Lapp,
Ursula Ida Lapp,
Alexander Lapp,
Siegbert Lapp.





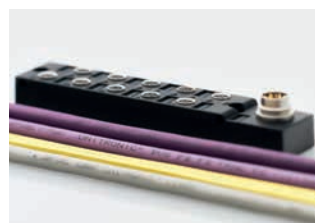
Acht Qualitätsmarken, eine starke Lösung: ÖLFLEX® CONNECT

Produkte

Mit mehr als 40.000 Markenkomponenten und Tausenden lagerhaltigen Produkten, unterstützen wir Sie mit individuellen Verkablungslösungen und maximaler Entwicklungskompetenz.



ÖLFLEX®
Anschluss- und Steuerleitungen



UNITRONIC®
Datenübertragungssysteme



ETHERLINE®
Datenübertragungssysteme
für ETHERNET-Technologie



HITRONIC®
Optische
Datenübertragungssysteme



EPIC®
Industriesteckverbinder



SKINTOP®
Kabelverschraubungen



SILVYN®
Kabelschutz- und
Führungssysteme



FLEXIMARK®
Kennzeichnungssysteme



Lösungen

Alles ist möglich – von kundenspezifischen Kabelkonfektionen über Servoverbindungen nach Industriestandard bis hin zu komplexen Hochgeschwindigkeits-Schleppkettensystemen. Die Antwort ist:

ÖLFLEX® CONNECT –
System Solutions made by Lapp.

ÖLFLEX® CONNECT: Unter diesem Namen baut Lapp seine Kabel-Konfektionierung aus und geht den logischen Schritt vom Komponenten- zum Systemlieferanten. Der Schwerpunkt liegt auf dem Ausbau unserer Kernkompetenz. Und die ist bei Lapp nun mal Kabel, Stecker und Kabelzubehör – und die daraus resultierende fertige Systemlösung.

Der Grund für die Neuaufstellung leuchtet ein: Wenn die Technologien komplexer werden, müssen die Lösungen für den Kunden einfacher werden. Dazu aber braucht es mehr als nur die Komponenten. Es braucht das Mitdenken, das Mitentwickeln und das Mithandeln. Das bedeutet, Lösungen anzubieten, mit denen die Anforderungen des Kunden einschließlich der Prozesse vollständig abgedeckt werden.

INFOBOX

ÖLFLEX® CONNECT

Die Kabel-Konfektionierung ausbauen, Kunden besser beraten und die globalen Aktivitäten standardisieren – das ist die Idee hinter **ÖLFLEX® CONNECT**. Dazu bauen wir stetig Engineering-, Produktions- und Konfektionskapazitäten in Amerika, Europa und Asien auf. Im vergangenen Jahr wurde in viele neue Standorte investiert. Weitere, sowie die Ertüchtigung des bestehenden weltweiten Netzwerks werden folgen.

Mit unseren drei individuellen Konfektionsangeboten, erfüllen wir all Ihre Verkabelungswünsche:

ÖLFLEX® CONNECT CABLES

Kabelsysteme made by Lapp



ÖLFLEX® CONNECT SERVO

Servosysteme made by Lapp



ÖLFLEX® CONNECT CHAIN

Schleppkettensysteme made by Lapp



Zeit zum Umdenken

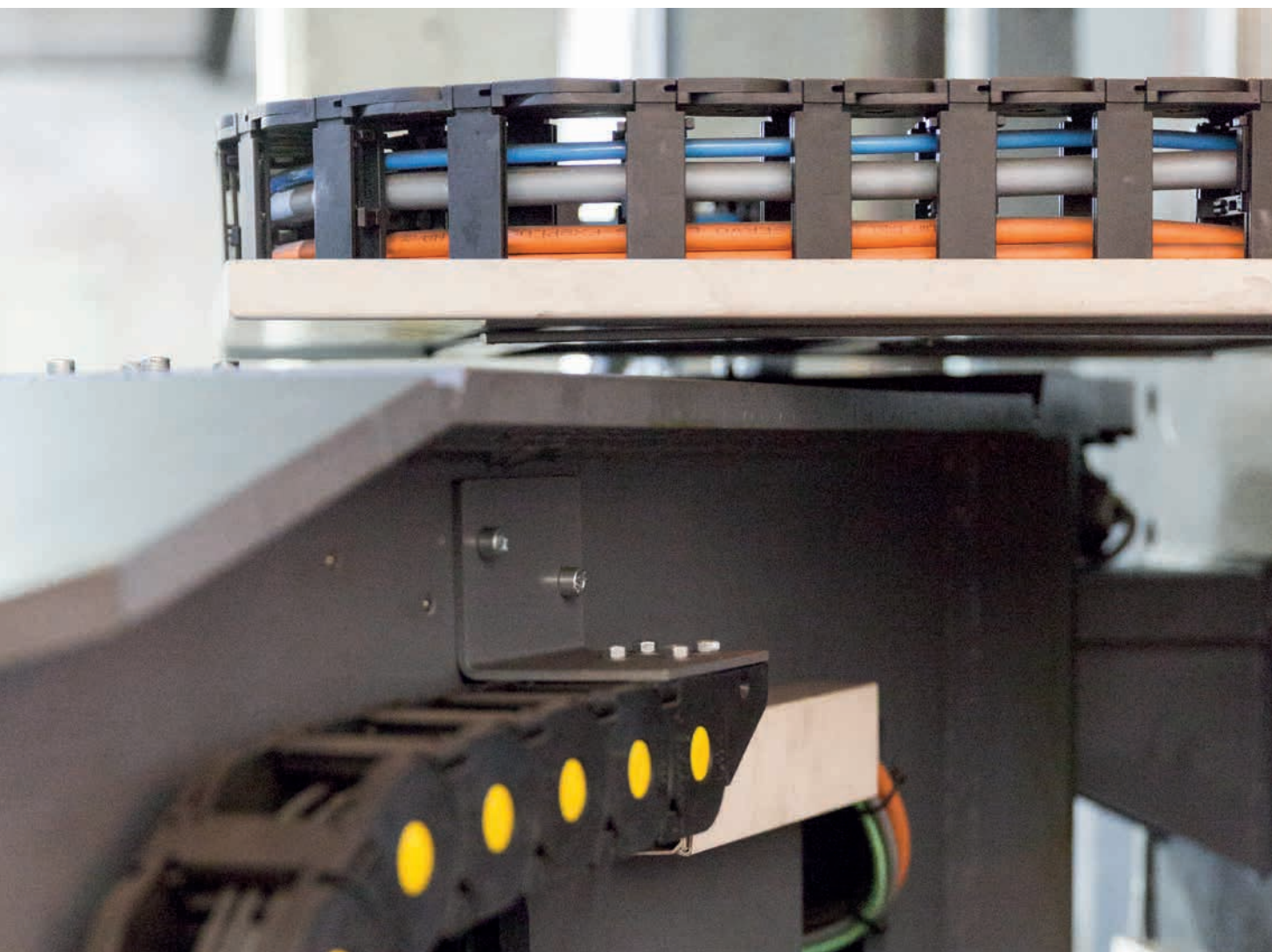
Unsere Vorstellung von einem System

Konzentrieren Sie sich künftig auf Ihr Kerngeschäft und schützen Sie ihre wertvollen internen Ressourcen. Überlassen Sie Lapp die Entwicklung Ihrer Konnektivätslösungen.

Wir begleiten Sie auf der Suche nach anspruchsvollen, passgenauen und kosteneffizienten Konnektivätslösungen. Mit **ÖLFLEX® CONNECT** bieten wir Ihnen ein umfangreiches Spektrum an Servokonfektionen, die nach Kundenspezifikation oder Industriestandard gefertigt werden, bis hin zu hochkomplexen Schleppkettenanwendungen. Ob Konstruktion und Entwurf, kundenspezifische Testreihe, Anlieferung oder Montage vor Ort, kleine Chargengröße oder Serienfertigung – bei uns ist alles aus einer Hand erhältlich.

ÖLFLEX® CONNECT – Vorteile

- 1 Kein Kapitalaufwand**
Sparen Sie Kosten: Sie brauchen nicht in eigene Produktionseinrichtungen investieren, sondern profitieren von unseren Geräten und Werkzeugen, die wir stets auf dem neuesten Stand halten
- 2 Weniger Betriebsaufwand**
Profitieren Sie von einem schlankeren Lieferantenstamm: Lapp liefert Ihnen alles rund ums Thema Verkabelungslösungen aus einer Hand
- 3 Geringerer Lagerbestand**
Komplette Baugruppen statt Einzelposten (Steckverbinder, Kabel, Leitungsrohre, Schläuche)
- 4 Höchste Skalierbarkeit**
Mit uns können Sie sofort auf Nachfrageresteigerungen reagieren
- 5 Technische Expertise**
Nutzen Sie das umfassende Know-how unserer Ingenieure rund ums Thema Verkabelungstechnologie



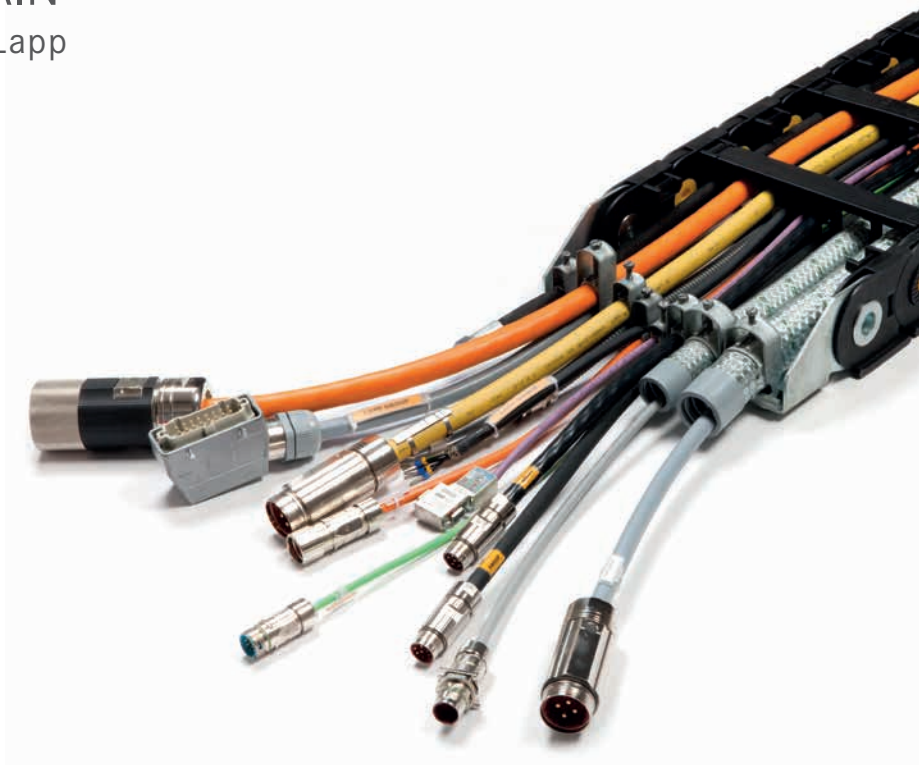
ÖLFLEX® CONNECT CHAIN

Schleppkettensysteme made by Lapp

Schleppketten aus Nylon oder Stahl mit hochflexiblen Kabeln, Kabelschutzrohren, Hydraulik- oder Pneumatikschläuchen **inkl. Anschluss** (Steckverbindungen, Flansche) und **Funktions-einheiten** wie Mitnehmerarm oder Tragkonstruktionen zählen zu unserer Vorstellung von Schleppkettensystemen.

Unsere Schleppkettensysteme bieten Ihnen folgende Vorteile:

- **Zuverlässige Spitzentechnik**
Lapp steht für hochwertige Materialien, höchste Funktionalität und lange Lebensdauer
- **Garantierte Markenqualität**
Unsere Schleppkettensysteme werden strikten Tests unterzogen, um einen problemlosen Betrieb zu gewährleisten
- **Einzigartige Marktnähe**
Mit globaler Fertigungskompetenz in Asien, Europa und den USA sind wir für Sie nah am Markt
- **Kompetenter Systemlieferant**
Bei Lapp bekommen Sie alles aus einer Hand: Von individuellen Kettenkonfektionen, bis hin zu kompletten integrierten Systemen

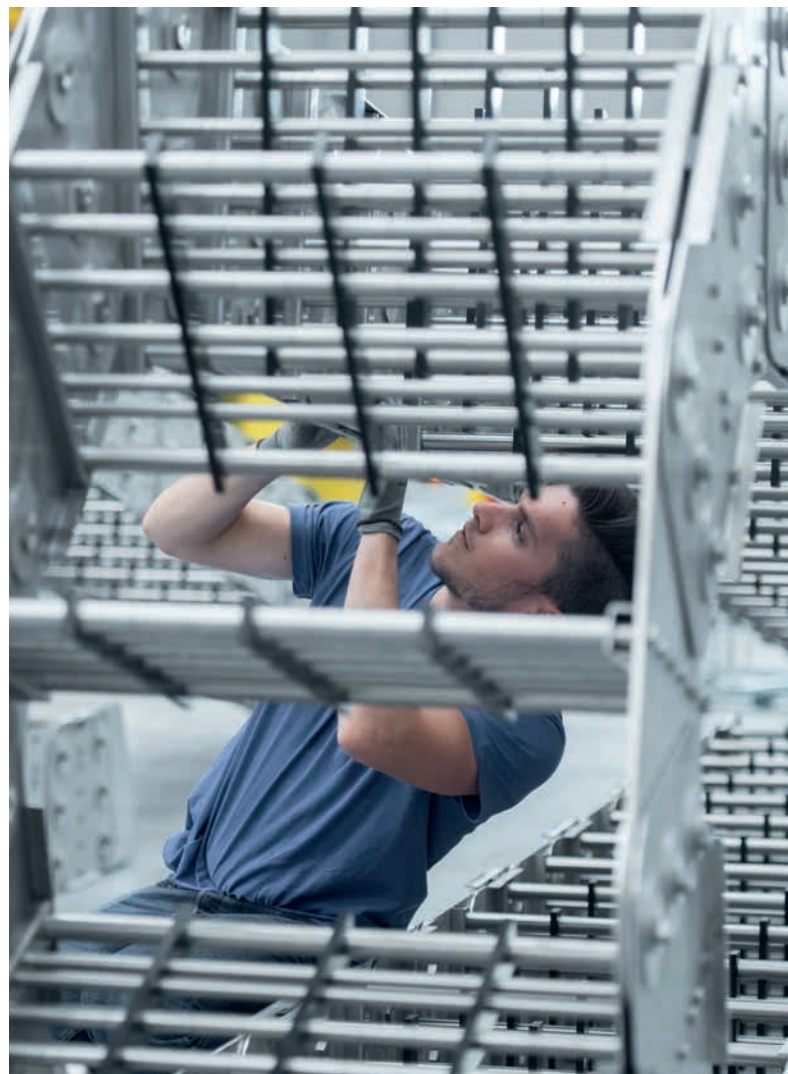


Unser Schleppkettenservice

Lapp begleitet Sie durch alle Projektphasen – vom Entwurf über die Komponentenauswahl bis zur Konfektionierung. Unsere Fachleute unterstützen Sie gerne bei jedem einzelnen Schritt:

- 1 **Bedarfsanalyse**
 - Besprechung vor Ort
 - Definition des Projektumfangs
 - Ein Ansprechpartner während der gesamten Projektphase
 - Planung und zeitliche Abstimmung
- 2 **CAD-Entwurf des Schleppkettensystems**
 - inkl. Kabellayout
- 3 **Lückenloses Projektmanagement**
 - Dokumentation
 - Zeichnungen
 - Auswahl der Komponenten (Stückliste)
 - Kosten- und Schnittstellenkontrolle
- 4 **Projektfinalisierung**
 - Anlieferung zum Betriebsstandort
 - Vor-Ort-Montage durch Lapp-Fachleute
 - Versand in professioneller Lapp-Verpackung

i Auf Anforderung stellen wir umfangreiche Testberichte und individuelle Montageanleitungen bereit.



Konfigurationsmöglichkeiten

Möglicher Umfang eines Schleppkettensystems:

- Nylon- oder Stahl-Schleppketten je nach Anwendungsanforderung
- Hochflexible Energie-, Steuer-, Signal- und Datennetzwerkleitungen inklusive Zubehör (Kabelschuhe, Stecker, etc.)
- Schützende Kabelpritschen mit Schlauchverschraubungen
- Hydraulikschläuche mit Flanschen
- Pneumatikschläuche
- Mitnehmerarme oder andere Funktionseinheiten
- CAD-Zeichnung Ihrer Kette einschließlich Kabellayout (optimale Platzierung und Trennung aller Energieleitungen in einer Kette)

Mögliche Schleppkettentypen

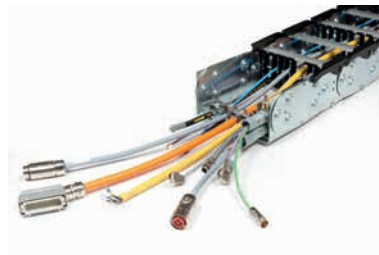
Nylon-Schleppketten

- Schleppketten aus Nylon (Polyamid PA 6) für freitragende oder gleitende Anwendungen oder Anwendungen mit kreisförmiger Bewegung
- Offene oder vollständig geschlossene Ausführung lieferbar



Stahl-Schleppketten

- Schleppketten aus Stahl (verzinkter Stahl oder Edelstahl) für standardmäßige freitragende Gleitanwendungen oder Anwendungen mit kreisförmigen Bewegungen
- Offene oder vollständig geschlossene Ausführung lieferbar



Hybrid-Schleppketten

- Schleppketten aus Nylon und Stahl (verzinkt oder Edelstahl) für standardmäßige freitragende oder gleitende Anwendungen oder Anwendungen mit kreisförmiger Bewegung
- Offene oder vollständig geschlossene Ausführung lieferbar



ÖLFLEX® CONNECT CABLES

Kabelsysteme made by Lapp

Wir fertigen verschiedene Kabeltypen zum schnellen Verkabeln von CNC-Maschinen, Schaltkästen, Schaltschränken und elektrischen Baugruppen. Unsere Produktpalette reicht von Einzeladern über mehradrige Leitungen bis hin zu EMV-geschirmten Leitungen, die mit einer großen Auswahl an Crimpkontakten sowie Steckern und Gehäusen versehen werden können. Hinzu kommen hochflexible und extra langlebige Spiralkabel in Premiumqualität. Ein weiterer Schwerpunkt: Glasfaser-Konfektionslösungen, die wir in Standardlängen auf Lager halten, aber auch in Ihrer Wunschlänge herstellen, testen und liefern können.

Unsere Konfektionsleistungen

- Bedarfsgerechter Kabelschnitt
- Wickeln nach vorgegebenem Krümmungsradius
- Abmanteln
- Crimpen
- Hitzeschrumpfen
- Kennzeichnungen (Label, Muffen, Markierungsringe, Edelstahlmarkierung)
- Kabelbedruckung
- Crimpkraftüberwachung (CFM)
- Push-Pull-Tests
- Beständigkeitsprüfung

ÖLFLEX® CONNECT SERVO

Servosysteme made by Lapp

Mit unseren smarten Servolösungen erhalten Sie Kabel in 3 Klassen: Basic Line, Core Line und Extended Line.

Basic Line

Core Line

Extended Line

Sämtliche Kabel sind mit unserem neu konzipierten Stecker ausgestattet. Dieser Stecker ist manipulationssicher, da er nicht wie bei herkömmlichen Steckern geschraubt, sondern verpresst wird. Durch einen 360-Grad-Abschirmungskontakt wird die EMV-Schirmung enorm verbessert (6 db).

Zusätzlich erlaubt das Leitungsdesign bei der Core Line einen teilautomatisierten Produktionsprozess, welcher eine gleichbleibend hohe Prozessqualität mit sich bringt und einen global einheitlichen Qualitätsstandard gewährleistet.

Ihre Vorteile auf einen Blick

- Verbesserte EMV-Schirmung (6 db) durch neue Steckerausführung (Größe 1, SIEMENS®)
- Verbesserte Qualität durch teilautomatisierten Konfektionsprozess
- Manipulationssicher (Stecker ist nicht aufschraubbar)
- Komplette Lapp-Lösung inkl. neuem Reglerstecker





Neugier ist unser Antrieb

Dank unserer langjährigen Erfahrung mit hochflexiblen Kabeln und Leitungen sowie Schleppkettensystemen können wir Markttrends schnell erkennen und auf effiziente Weise an wertvollen Innovationen für unsere Kunden arbeiten.

Multiflex-Kette

Im Jahr 1989 haben wir die erste „ROBOT“-Kette entwickelt, die Sie heute in fast jedem Schleppkettenkatalog der Branche finden. Mit unserem nächsten Entwicklungsschritt erreichen wir das Niveau von hochgradig flexiblen Schleppkettenlösungen für anthropomorphe Roboter.

Industrie 4.0

Intelligente Produktion erfordert intelligente Produkte. Jede Bewegung und jeder Zyklus wird durch die integrierte Intelligenz unserer Ketten von morgen aufgezeichnet. Da der Verschleiß nachverfolgt wird, kann die Wartung vorab eingeplant werden, um Ausfallzeiten zu vermeiden und den fehlerfreien Betrieb des gesamten **ÖLFLEX® CONNECT CHAIN** Systems zu garantieren.

Umweltfreundliche Fertigung

Es entspricht ganz den ambitionierten Lapp-Umweltzielen, dass alle Ketten am Ende ihres Lebenszyklus wiederverwertbar sind. Bei einigen unserer neuen Ketten ist auch eine Verringerung der Push-Pull-Kraft um 50 % (oder mehr) möglich. Dies bedeutet, dass die Energieaufnahme beim Bewegen unserer Schleppketten geringer ist. Hierdurch sinken die Energiekosten, und dies kommt der Umwelt zugute.

Glasfaserkonfektionen

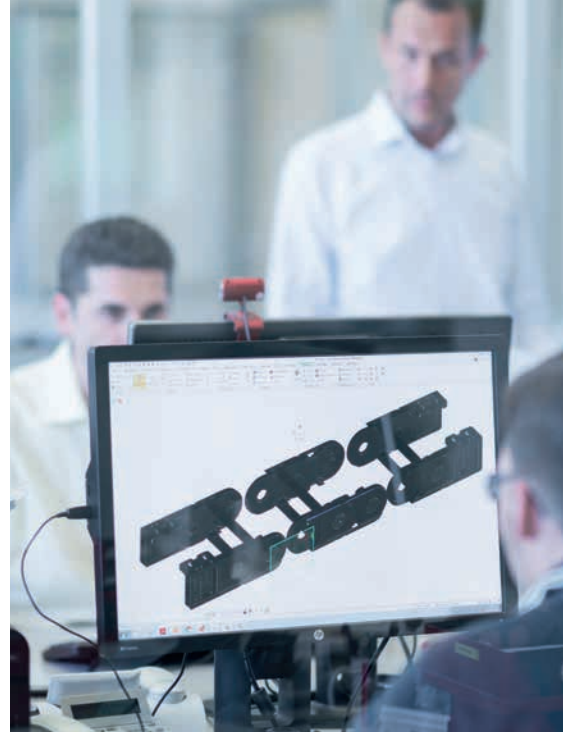
Hätten Sie's gewusst? Sie können auch auf uns bauen, wenn es um komplexe Glasfaserkonfektionen geht. Glasfaserkonfektionen in Standardlängen halten wir auf Lager, und konfektionierte Sonderlängen fertigen, testen und liefern wir nach Ihren Anforderungen. Wir können sie sogar für Ihr Schleppkettensystem entwerfen und darin integrieren.

Spiralkabel in Premiumqualität

In der Herstellung von Spiralkabeln verfügen wir über eine umfassende Expertise. Flexibilität und Haltbarkeit sind wichtige Faktoren für Anwendungen, bei denen eine hohe Leistung über einen langen Zeitraum im Vordergrund steht. Entscheidend dabei: die richtige Isolierung und das passende Leitmaterial. Bei Lapp sind Ihre Spiralkabel garantiert in den besten Händen.

Hochdynamische Anwendungen

Vier Anforderungen: geringes Gewicht, hohe Beschleunigungswerte, wenig Platzverbrauch und hohe Lebensdauer. Mit Premium-Komponenten von Lapp erhalten Sie ein breit gefächertes Angebot an Servo-, Energie- und Datenkabeln sowie Schleppketten für Ihre Anwendungsanforderungen. Dank innovativer Lösungen erreichen sie bei Geschwindigkeit und Effizienz echte Höchstleistungen und ermöglichen dadurch Produktivitätsverbesserungen aufgrund schnellerer Positionsänderungen in Ihrem System.



CAD-Entwurf von Schleppkettensystem



ÖLFLEX® CONNECT – mehr als nur eine Systemlösung

Jede einzelne Komponente, die in einer Lapp-Systemlösung verwendet wird, wurde einem anspruchsvollen Entwicklungs- und Prüfungsprozess unterzogen. Mit uns sind Sie immer auf der sicheren Seite.

Das Lapp Labor

Die elektromechanischen und chemischen Parameter jeder Komponente werden bei uns mit hochmodernen Prüfmethode getestet. Unsere hochflexiblen Leitungen müssen Millionen Biegezyklen bei unterschiedlichen Geschwindigkeiten und extremen Biegeradien aushalten. Sie müssen auch mechanischen und chemischen Belastungen standhalten. Folgendes wird geprüft:

- Prüfung auf Alterungsbeständigkeit bei Wärme-, Kälte- oder Klimatests
- Prüfungen auf chemische Substanzen
- Mechanische und robotergestützte Torsionsprüfungen
- Prüfungen auf IP-Schutzart
- Statische und dynamische Zugentlastungsprüfungen
- Beständigkeitsprüfungen
- Elektrische Prüfungen und Werkstoffanalyse

Systemtests

Kabelkonfektionen und komplette Schleppkettensysteme werden in unserem Testzentrum geprüft. Diese Einrichtung umfasst robotergestützte Prüfanwendungen und Hochgeschwindigkeits-Schleppkettenstrecken. Spezialisierte Teams testen das komplette System einschließlich aller Produkte in seinem späteren Bestimmungsfeld – teilweise bei starker Hitze oder Kälte oder unter besonderen Umwelteinflüssen. Ihre ÖLFLEX® CONNECT CHAIN wird mit einem umfassenden Prüfbericht ausgeliefert.

Unsere Service Points

Mit unserem rasch wachsenden, engen Netz aus Service Points sind wir in der Lage, Sie weltweit mit allen Arten von Leitungs-, Servo- oder Schleppkettenkonfektionen zu unterstützen. Wir verstehen Ihre lokalen Anforderungen und Märkte – und Ihre Sprache.

Skalierbarkeit

Wir bieten Dienstleistungen von einfacher Kabelkonfektionierung bis hin zu hochkomplexen Schleppkettensystemen, von Losgröße 1 bis zur Serienfertigung und von kurzen Kabelkonfektionen über Kabelbäume bis hin zu Hochgeschwindigkeits-Schleppkettensystemen mit langen Verfahrenswegen an.

Eigene Fertigung

Unsere Markenkomponenten werden von uns selbst entwickelt, entworfen und gefertigt. Wir produzieren Ihre benötigten Teile direkt in unseren 18 Produktionsstätten in Amerika, Europa und Asien.

Logistik

Wer wartet schon gerne auf eine Lösung oder ein Ersatzteil? Wir lassen Sie nicht warten, sondern garantieren Ihnen eine schnelle Lieferung weltweit dank unseres hochentwickelten Netzwerks aus Logistikzentren und professionell geschulten Engineering-Experten.

Service

Sie sind uns wichtig. Deshalb nehmen wir uns viel Zeit für Sie, Ihre Wünsche und Anforderungen. Und Zeit, um die passgenaue Lösung anzubieten. Nur so entsteht eine langfristige Partnerschaft, von der beide Seiten profitieren.

Zertifizierungen

Unsere Produkte werden in fast jeder Branche verwendet und befinden sich häufig in den komplexesten Maschinen, die rund um die Uhr laufen – bei denen Stillstand keine Option ist. Aber nicht nur bei den größten Maschinen müssen Sie sich auf die kleinsten Verbindungen verlassen können. Sondern überall. Als Beweis für die Qualität und Zuverlässigkeit von Lapp tragen unsere Produkte die weltweit strengsten Zulassungszeichen.

Beispiele internationaler Zertifizierungen:



Nachhaltigkeit

Technologischer Fortschritt und ökologische Nachhaltigkeit sind uns wichtig. Daher gehen wir mit unseren natürlichen Ressourcen umweltbewusst um. Beispielsweise erzeugt unsere Photovoltaik-Anlage in Stuttgart 1000 MWh Energie, was pro Jahr 650 Tonnen CO₂ einspart.



Weltweit für Sie da

Hier finden Sie lokale Ansprechpartner
in Ihrer Nähe:

www.lappgroup.com



● **ÖLFLEX® CONNECT** CABLE Service-Points an über 40 Lapp-Standorten

● Servokonfektionen und Schleppkettenkonfektionen sind zudem über unsere regionalen Zentren lieferbar

● Globales Entwicklungszentrum für spezielle Schleppkettenanwendungen und Systemanforderungen



BASIS- UND EXPERTENWISSEN ZU SCHLEPPKETTENKONFEKTIONEN



DOWNLOAD

www.lappkabel.de/oelflexconnectchain

FINDEN SIE IN UNSEREM TECHNISCHEN LEITFADEN FÜR SCHLEPPKETTEN:

WHITEPAPER

TECHNISCHER LEITFADEN
FÜR SCHLEPPKETTEN

 **LAPP GROUP**

Technischer Leitfaden

Inhalt

Abschnitt 1	Einführung und Elemente einer Schleppkette	15
	Materialverhalten	19
	Umgebungsbedingungen und chemische Substanzen	21
	Mögliche Systemkonfigurationen	22
Abschnitt 2	8 Schritte zur Auswahl der richtigen Schleppkette	25
Abschnitt 3	Schleppkettenzubehör	33
	Belastungsdiagramm	39
	Systemkonfigurationen	40
	Richtlinien für die Kabelkonfektionierung	50

Abschnitt 1 Einführung



 **LAPP GROUP**

BASIS- UND EXPERTENWISSEN ZU SCHLEPPKETTENKONFEKTIONEN



DOWNLOAD

www.lappkabel.de/oelflexconnectchain

FINDEN SIE IN UNSEREM TECHNISCHEN LEITFADEN FÜR SCHLEPPKETTEN:

WHITEPAPER

TECHNISCHER LEITFADEN
FÜR SCHLEPPKETTEN

 **LAPP GROUP**

Technischer Leitfaden

Inhalt

Abschnitt 1	Einführung und Elemente einer Schleppkette	15
	Materialverhalten	19
	Umgebungsbedingungen und chemische Substanzen	21
	Mögliche Systemkonfigurationen	22
Abschnitt 2	8 Schritte zur Auswahl der richtigen Schleppkette	25
Abschnitt 3	Schleppkettenzubehör	33
	Belastungsdiagramm	39
	Systemkonfigurationen	40
	Richtlinien für die Kabelkonfektionierung	50

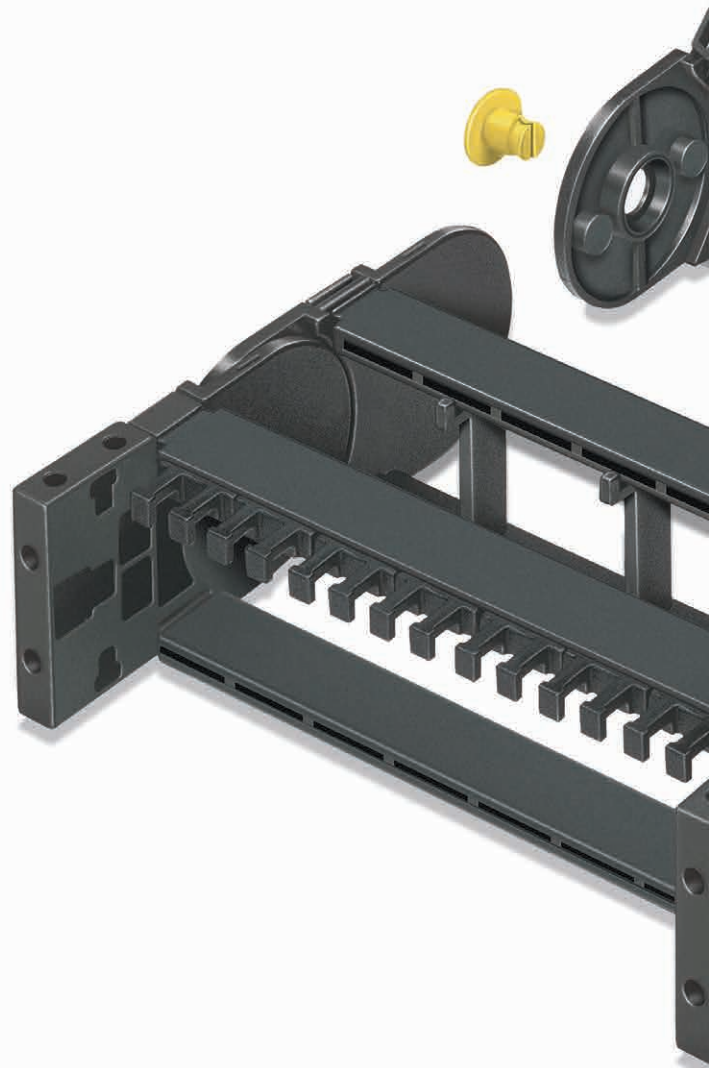
Abschnitt 1 Einführung



LAPP GROUP

Nylon-Schleppketten für vielseitige Anwendungen

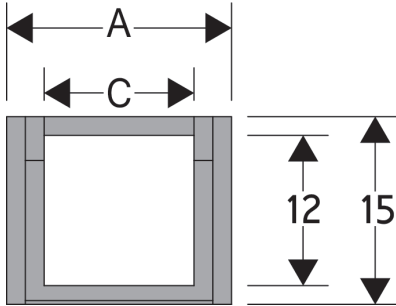
Produkt	Seite
SILVYN® CHAIN 200	56
SILVYN® CHAIN 250L/LI/LE	58
SILVYN® CHAIN 325L/LI/LE	64
SILVYN® CHAIN 325PI	70
SILVYN® CHAIN 335L/LI/LE	72
SILVYN® CHAIN 335PS	78
SILVYN® CHAIN 445MU	80
SILVYN® CHAIN 445PU	82
SILVYN® CHAIN 445AU	84
SILVYN® CHAIN 445PS	86
SILVYN® CHAIN 660A	88
SILVYN® CHAIN 660	90
SILVYN® CHAIN 770A	92
SILVYN® CHAIN 770	94
SILVYN® CHAIN 475MU	96
SILVYN® CHAIN 475PU	98
SILVYN® CHAIN 306SU	100
SILVYN® CHAIN 306CU	102
SILVYN® CHAIN 306B	104
SILVYN® CHAIN 307SU	106
SILVYN® CHAIN 307B	108
SILVYN® CHAIN 307E	110
SILVYN® CHAIN 308SU	112
SILVYN® CHAIN 308CU	114
SILVYN® CHAIN 308B	116
SILVYN® CHAIN 308E	118
SILVYN® CHAIN 309SU	120
SILVYN® CHAIN 309CU	122
SILVYN® CHAIN 309B	124
SILVYN® CHAIN 309T	126





SILVYN® CHAIN 200

Energieführungskette aus Kunststoff mit geschlossenem Rahmen

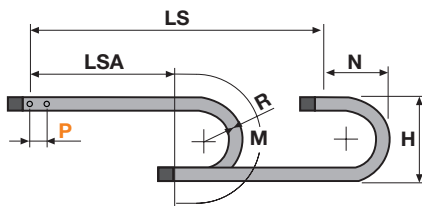


Technische Daten

- Innenhöhe (D)**
12 mm
- Kettenteilung (P)**
17 mm
- Geschwindigkeit**
10 m/s
- Beschleunigung**
50 m/s²

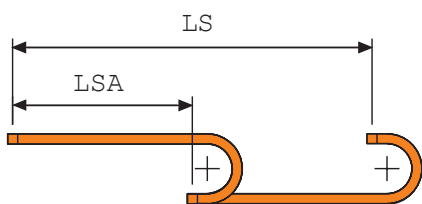
A (mm)	B (mm)	C (mm)	D (mm)	R (mm)	Gewicht kg/m	Artikelnummer
18	15	12	12	018-030-040	0.13	20012□□□
31	15	25	12	018-030-040	0.14	20025□□□
41	15	35	12	018-030-040	0.15	20035□□□

□□□ ergänzen mit Radius R



R	H	N	M
018	51	45	95
030	75	55	130
040	95	70	165

L=LSA + M oder M1 Länge der Kette (L)=
Strecke LSA
plus Länge der Kurve (M)
oder (M1)

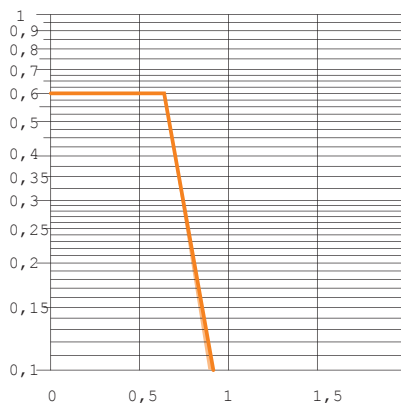


Belastungsdiagramm (freitragende Länge)

Die maximale Länge der freitragenden Kapazität LSA bezogen auf das Gewicht der Kabel und Schläuche pro Meter.

Die orangene Markierung/Schattierung im Diagramm berücksichtigt die Gewichtsverteilung zwischen verschiedenen Kettenbreiten.

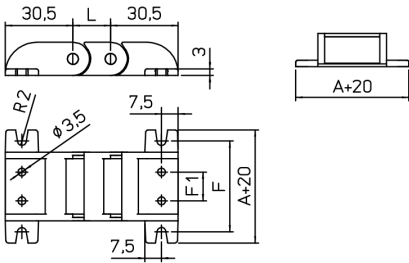
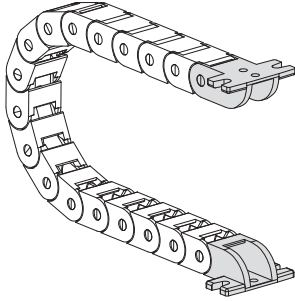
Bei Anwendungen bei denen die maximale Zusatzlast pro Meter überschritten wird und somit außerhalb der freitragenden Länge liegt, ist der Einsatz von Stützrollen zu überprüfen (siehe Seite 41).



Anschlusselemente

Die Anschlusselemente dienen zur Befestigung der beiden Kettenenden an der Anlage. Das Set ist mit Zugentlastungskämmen erweiterbar.

Kunststoff Version



Kettentyp	F1	F 1mm
20025□□□	13	41
20035□□□	23	51

Art.Nr. Kunststoff
Set, montiert
AN200□□KM
Set, nicht montiert
AN200□□K

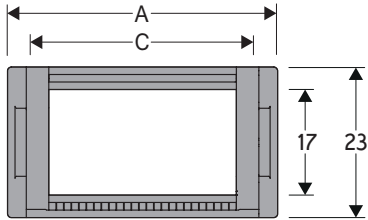
□□ Innere Breite (C)

SILVYN® CHAIN 250L

Energieführungskette aus Kunststoff mit geschlossenem Rahmen

i Info

- Gleitende Variante muss mit speziellem Pendel-Anschlusselement bestellt werden.



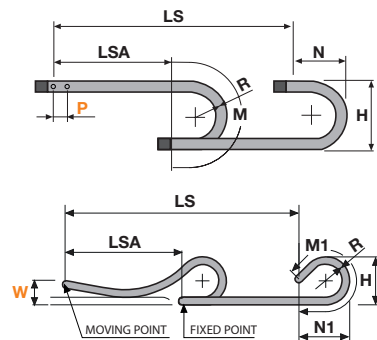
Technische Daten	
	Innenhöhe (D) 17 mm
	Kettenteilung (P) 29 mm
	Höhe Mitnehmer (W) 100 mm
	Geschwindigkeit 10 m/s
	Beschleunigung 50 m/s ²

A (mm)	B (mm)	C (mm)	D (mm)	R (mm)	Gewicht kg/m	Artikelnummer
26	23	15	17	028-038-045-060-075-100	0.34	250L015□□□
36	23	25	17	028-038-045-060-075-100	0.37	250L025□□□
46	23	35	17	028-038-045-060-075-100	0.40	250L035□□□
61	23	50	17	028-038-045-060-075-100	0.43	250L050□□□

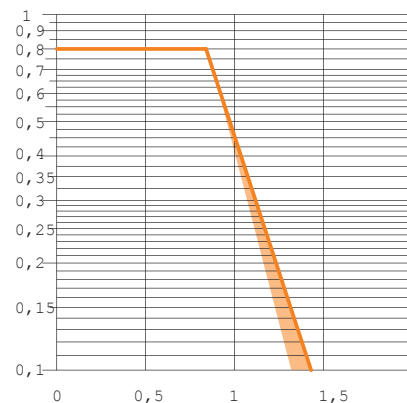
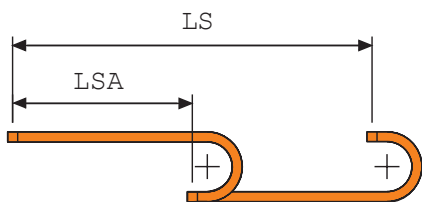
□□□ ergänzen mit Radius R

Trennsteg	
nicht montiert	Artikelnummer S250L
montiert	Artikelnummer S250LMC
MCI:	Kettenöffnung im Außenradius
MCE:	Kettenöffnung im Innenradius

R	H	N	M	N1	M1
028	79	68,5	146	120	255
038	99	78,5	177	125	270
045	113	85,5	199	250	530
060	143	100,5	246	400	850
075	173	115,5	294	505	1085
100	223	140,5	372	650	1405



L=LSA + M oder M1 Länge der Kette (L)= Strecke LSA plus Länge der Kurve (M) oder (M1)



Belastungsdiagramm (freitragende Länge)

Die maximale Länge der freitragenden Kapazität LSA bezogen auf das Gewicht der Kabel und Schläuche pro Meter.

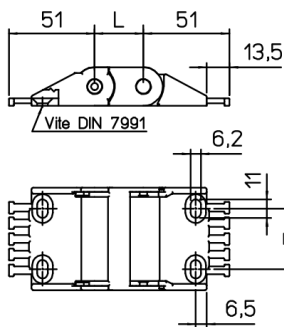
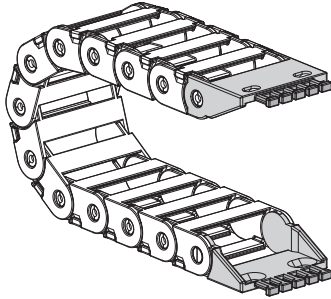
Die orangene Markierung/Schattierung im Diagramm berücksichtigt die Gewichtsverteilung zwischen verschiedenen Kettenbreiten.

Bei Anwendungen bei denen die maximale Zusatzlast pro Meter überschritten wird und somit außerhalb der freitragenden Länge liegt, ist der Einsatz von Stützrollen zu überprüfen (siehe Seite 41).

Anschlusselemente

Die Anschlusselemente dienen zur Befestigung der beiden Kettenenden an der Anlage. Das Set ist mit Zugentlastungskämmen erweiterbar.

Kunststoff Version



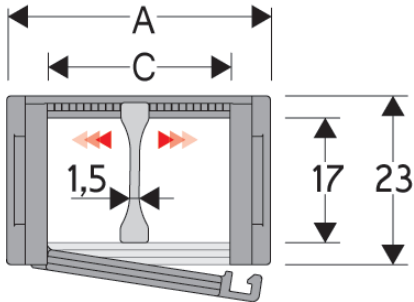
Kettentyp	F1
250L35□□□	21
250L50□□□	36

Art.Nr. Kunststoff
Set, montiert
AN250L□□□KM
Set, nicht montiert
AN250L□□□K

□□ Innere Breite (C)
Mögliche Montage Positionen: 1/2/3/5/6 (siehe Seite 33)

SILVYN® CHAIN 250LI

Energieführungskette aus Kunststoff mit aufklappbaren Rahmenstegen.

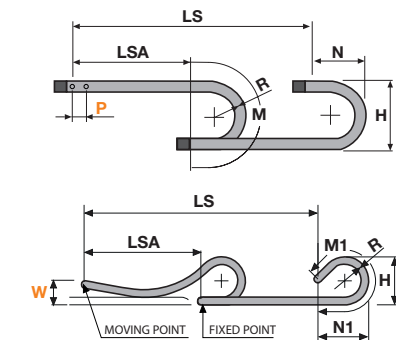


Technische Daten

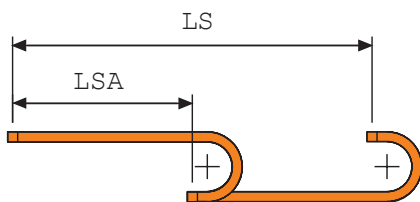
-  **Innenhöhe (D)**
17 mm
-  **Kettenteilung (P)**
29 mm
-  **Höhe Mitnehmer (W)**
100 mm
-  **Geschwindigkeit**
10 m/s
-  **Beschleunigung**
50 m/s²

Trennsteg

nicht montiert Artikelnummer S250L
 montiert Artikelnummer S250LMC
 MCI: Kettenöffnung im Außenradius
 MCE: Kettenöffnung im Innenradius



L=LSA + M oder M1 Länge der Kette (L)=
 Strecke LSA
 plus Länge der Kurve (M)
 oder (M1)



A (mm)	B (mm)	C (mm)	D (mm)	R (mm)	Gewicht kg/m	Artikelnummer
26	23	15	17	028-038-045-060-075-100	0.34	250LI015□□□
36	23	25	17	028-038-045-060-075-100	0.37	250LI025□□□
46	23	35	17	028-038-045-060-075-100	0.40	250LI035□□□
61	23	50	17	028-038-045-060-075-100	0.43	250LI050□□□

□□□ ergänzen mit Radius R

R	H	N	M	N1	M1
028	79	68,5	146	120	255
038	99	78,5	177	125	270
045	113	85,5	199	250	530
060	143	100,5	246	400	850
075	173	115,5	294	505	1085
100	223	140,5	372	650	1405

Info

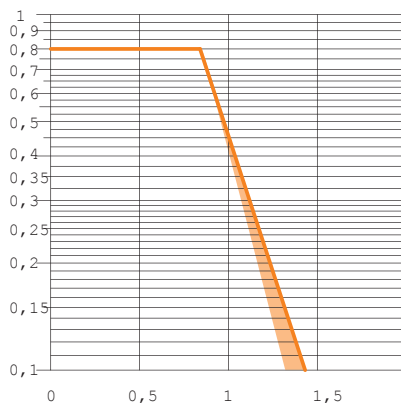
- Gleitende Variante muss mit speziellem Pendel-Anschlusselement bestellt werden.

Belastungsdiagramm (freitragende Länge)

Die maximale Länge der freitragenden Kapazität LSA bezogen auf das Gewicht der Kabel und Schläuche pro Meter.

Die orangene Markierung/Schattierung im Diagramm berücksichtigt die Gewichtsverteilung zwischen verschiedenen Kettenbreiten.

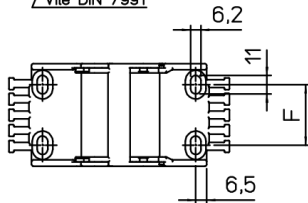
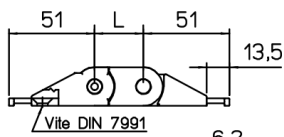
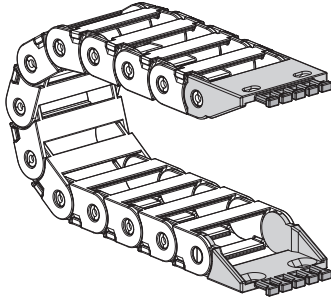
Bei Anwendungen bei denen die maximale Zusatzlast pro Meter überschritten wird und somit außerhalb der freitragenden Länge liegt, ist der Einsatz von Stützrollen zu überprüfen (siehe Seite 41).



Anschlusselemente

Die Anschlusselemente dienen zur Befestigung der beiden Kettenenden an der Anlage. Das Set ist mit Zugentlastungskämmen erweiterbar.

Kunststoff Version



Kettentyp	F1
250L35□□□	21
250L50□□□	36

Art.Nr. Kunststoff	
Set, montiert	
AN250L□□□KM	
Set, nicht montiert	
AN250L□□□K	

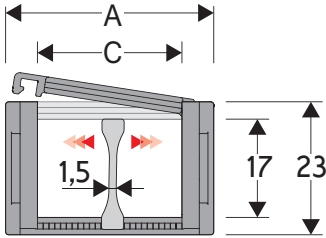
□□ Innere Breite (C)
Mögliche Montage Positionen: 1/2/3/5/6 (siehe Seite 33)

SILVYN® CHAIN 250LE

Energieführungskette aus Kunststoff mit aufklappbaren Rahmenstegen.

i Info

- Gleitende Variante muss mit speziellem Pendel-Anschlusselement bestellt werden.



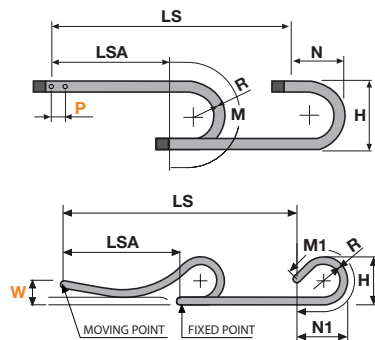
Technische Daten	
	Innenhöhe (D) 17 mm
	Kettenteilung (P) 29 mm
	Höhe Mitnehmer (W) 100 mm
	Geschwindigkeit 10 m/s
	Beschleunigung 50 m/s ²

A (mm)	B (mm)	C (mm)	D (mm)	R (mm)	Gewicht kg/m	Artikelnummer
26	23	15	17	028-038-045-060-075-100	0.34	250LE015□□□
36	23	25	17	028-038-045-060-075-100	0.37	250LE025□□□
46	23	35	17	028-038-045-060-075-100	0.40	250LE035□□□
61	23	50	17	028-038-045-060-075-100	0.43	250LE050□□□

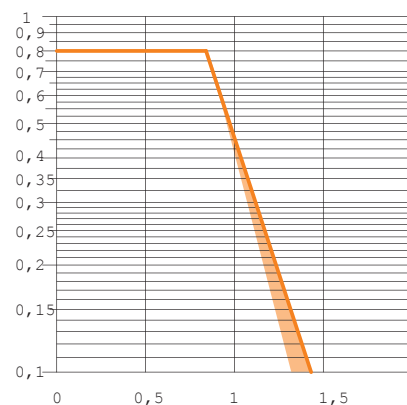
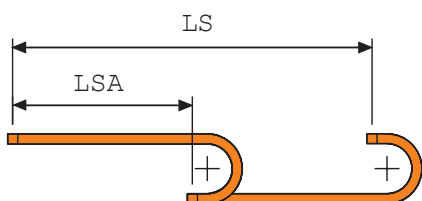
□□□ ergänzen mit Radius R

Trennsteg	
nicht montiert	Artikelnummer S250L
montiert	Artikelnummer S250LMC
MCI:	Kettenöffnung im Außenradius
MCE:	Kettenöffnung im Innenradius

R	H	N	M	N1	M1
028	79	68,5	146	120	255
038	99	78,5	177	125	270
045	113	85,5	199	250	530
060	143	100,5	246	400	850
075	173	115,5	294	505	1085
100	223	140,5	372	650	1405



L=LSA + M oder M1 Länge der Kette (L)= Strecke LSA plus Länge der Kurve (M) oder (M1)



Belastungsdiagramm (freitragende Länge)

Die maximale Länge der freitragenden Kapazität LSA bezogen auf das Gewicht der Kabel und Schläuche pro Meter.

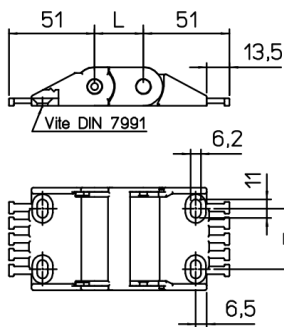
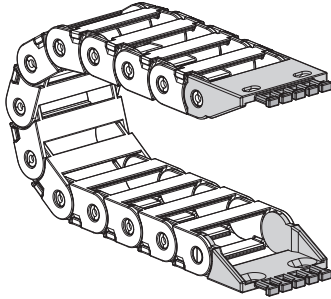
Die orangene Markierung/Schattierung im Diagramm berücksichtigt die Gewichtsverteilung zwischen verschiedenen Kettenbreiten.

Bei Anwendungen bei denen die maximale Zusatzlast pro Meter überschritten wird und somit außerhalb der freitragenden Länge liegt, ist der Einsatz von Stützrollen zu überprüfen (siehe Seite 41).

Anschlusselemente

Die Anschlusselemente dienen zur Befestigung der beiden Kettenenden an der Anlage. Das Set ist mit Zugentlastungskämmen erweiterbar.

Kunststoff Version



Kettentyp	F1
250L35□□□	21
250L50□□□	36

Art.Nr. Kunststoff
Set, montiert
AN250□□□□KM
Set, nicht montiert
AN250□□□□K

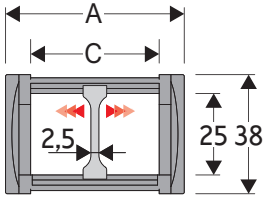
□□ Innere Breite (C)
Mögliche Montage Positionen: 1/2/3/5/6 (siehe Seite 33)

SILVYN® CHAIN 325L

Kunststoff Kabelkette

i Info

- Gleitende Variante muss mit speziellem Pendel-Anschlusselement bestellt werden.



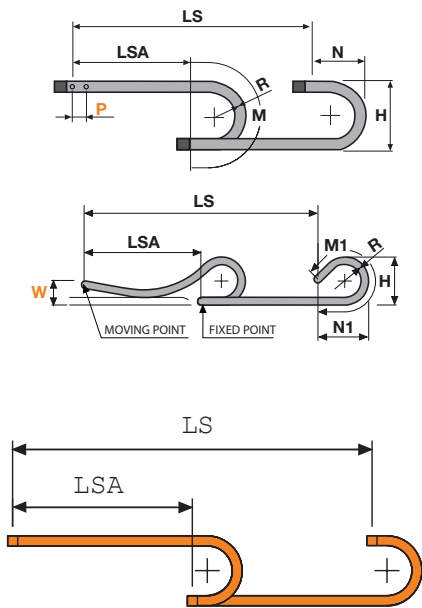
Technische Daten	
	Innenhöhe (D) 25 mm
	Kettenteilung (P) 45 mm
	Höhe Mitnehmer (W) 140 mm
	Geschwindigkeit 10 m/s
	Beschleunigung 50 m/s ²

A (mm)	B (mm)	C (mm)	D (mm)	R (mm)	Gewicht kg/m	Artikelnummer
57	38	40	25	050-060-075-100-125-150	0.90	325L040□□□
77	38	60	25	050-060-075-100-125-150	0.95	325L060□□□
93	38	76	25	050-060-075-100-125-150	1.05	325L076□□□
120	38	103	25	050-060-075-100-125-150	1.15	325L103□□□

□□□ ergänzen mit Radius R

L=LSA + M oder M1 Länge der Kette (L)=
Strecke LSA
plus Länge der Kurve (M)
oder (M1)

Trennsteg	
Nicht montiert	Artikelnummer S325L
Montiert	Artikelnummer S325LMC
MCI: Kettenöffnung im Außenradius	
MCE: Kettenöffnung im Innenradius	



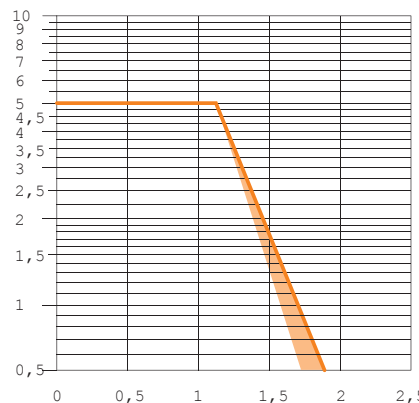
R	H	N	M	N1	M1
050	138	115	250	145	300
060	158	125	280	155	335
075	188	140	325	185	420
100	238	165	405	275	635
125	288	190	485	360	855
150	338	215	565	445	1075

Belastungsdiagramm (freitragende Länge)

Die maximale Länge der freitragenden Kapazität LSA bezogen auf das Gewicht der Kabel und Schläuche pro Meter.

Die orangene Markierung/Schattierung im Diagramm berücksichtigt die Gewichtsverteilung zwischen verschiedenen Kettenbreiten.

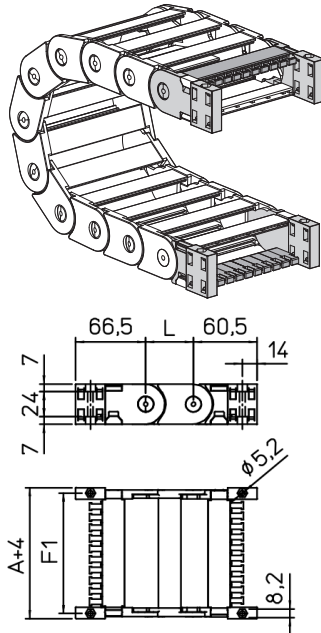
Bei Anwendungen bei denen die maximale Zusatzlast pro Meter überschritten wird und somit außerhalb der freitragenden Länge liegt, ist der Einsatz von Stützrollen zu überprüfen (siehe Seite 41).



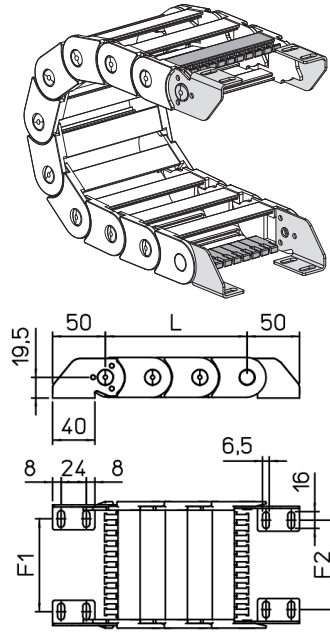
Anschlusselemente

Die Anschlusselemente dienen zur Befestigung der beiden Kettenenden an der Anlage. Das Set ist mit Zugentlastungskämmen erweiterbar.

Kunststoff Version



Stahl Version



Kettentyp	F1
325L40□□□	51
325L60□□□	71
325L76□□□	87
325L103□□□	114

Kettentyp	F1	F2
325L40□□□	25,5	22
325L60□□□	45,5	42
325L76□□□	61,5	58
325L103□□□	88,5	85

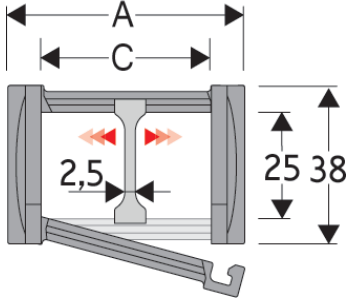
Art.Nr. Kunststoff
Set, montiert
AN325□□□□KM
Set, nicht montiert
AN325□□□□K
Art.Nr. Zugentlastungskamm
Set, montiert
CFC325□□□□KM
Set, nicht montiert
CFC325□□□□K

Art.Nr. Stahl
Set, montiert
A325LKM
Set, nicht montiert
A325LK
Art.Nr. Zugentlastungskamm
Set, montiert
CFC325□□□□KM
Set, nicht montiert
CFC325□□□□K

□□ Innere Breite (C)

SILVYN® CHAIN 325LI

Energieführungskette aus Kunststoff mit aufklappbaren Rahmenstegen.



Info

- Gleitende Variante muss mit speziellem Pendel-Anschlusselement bestellt werden.

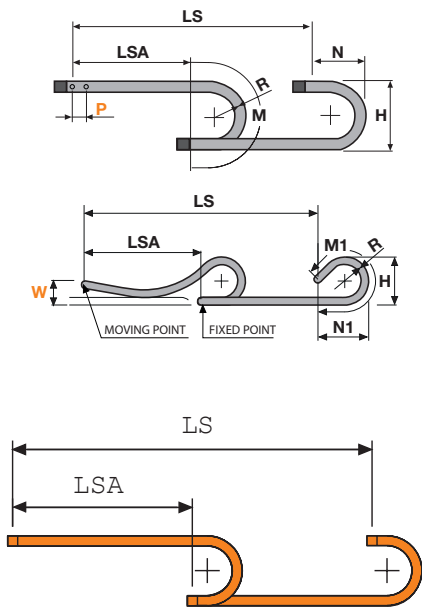
Technische Daten	
	Innenhöhe (D) 25 mm
	Kettenteilung (P) 45 mm
	Höhe Mitnehmer (W) 140 mm
	Geschwindigkeit 10 m/s
	Beschleunigung 50 m/s ²

A (mm)	B (mm)	C (mm)	D (mm)	R (mm)	Gewicht kg/m	Artikelnummer
57	38	40	25	050-060-075-100-125-150	0.90	325LI040□□□
77	38	60	25	050-060-075-100-125-150	0.95	325LI060□□□
93	38	76	25	050-060-075-100-125-150	1.05	325LI076□□□
120	38	103	25	050-060-075-100-125-150	1.15	325LI103□□□

□□□ ergänzen mit Radius R

L=LSA + M oder M1 Länge der Kette (L)=
Strecke LSA
plus Länge der Kurve (M)
oder (M1)

Trennsteg	
Nicht montiert	Artikelnummer S325L
Montiert	Artikelnummer S325LMC
MCI: Kettenöffnung im Außenradius	
MCE: Kettenöffnung im Innenradius	



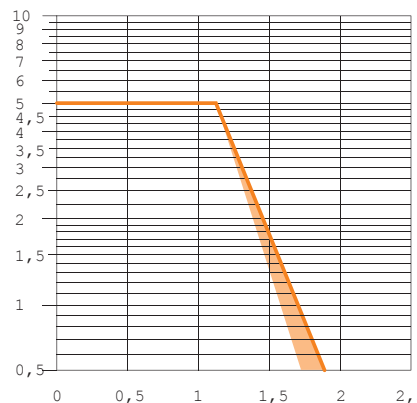
R	H	N	M	N1	M1
050	138	115	250	145	300
060	158	125	280	155	335
075	188	140	325	185	420
100	238	165	405	275	635
125	288	190	485	360	855
150	338	215	565	445	1075

Belastungsdiagramm (freitragende Länge)

Die maximale Länge der freitragenden Kapazität LSA bezogen auf das Gewicht der Kabel und Schläuche pro Meter.

Die orangene Markierung/Schattierung im Diagramm berücksichtigt die Gewichtsverteilung zwischen verschiedenen Kettenbreiten.

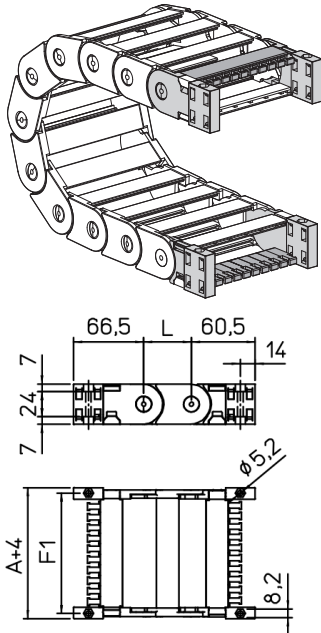
Bei Anwendungen bei denen die maximale Zusatzlast pro Meter überschritten wird und somit außerhalb der freitragenden Länge liegt, ist der Einsatz von Stützrollen zu überprüfen (siehe Seite 41).



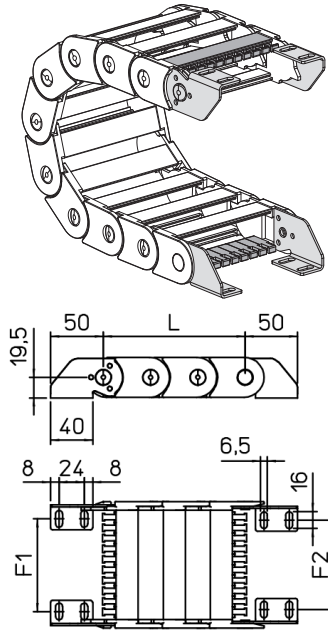
Anschlusselemente

Die Anschlusselemente dienen zur Befestigung der beiden Kettenenden an der Anlage. Das Set ist mit Zugentlastungskämmen erweiterbar.

Kunststoff Version



Stahl Version



Kettentyp	F1
325L40□□□	51
325L60□□□	71
325L76□□□	87
325L103□□□	114

Kettentyp	F1	F2
325L40□□□	25.5	22
325L60□□□	45.5	42
325L76□□□	61.5	58
325L103□□□	88.5	85

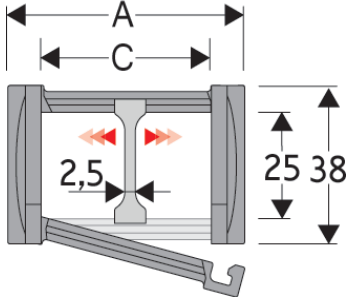
Art.Nr. Kunststoff
Set, montiert
AN325L□□□KM
Set, nicht montiert
AN325L□□□K
Art.Nr. Zugentlastungskamm
Set, montiert
CFC325L□□□KM
Set, nicht montiert
CFC325L□□□K

Art.Nr. Stahl
Set, montiert
A325LKM
Set, nicht montiert
A325LK
Art.Nr. Zugentlastungskamm
Set, montiert
CFC325L□□□KM
Set, nicht montiert
CFC325L□□□K

□□ Innere Breite (C)

SILVYN® CHAIN 325LE

Energieführungskette aus Kunststoff mit aufklappbaren Rahmenstegen.



Info

- Gleitende Variante muss mit speziellem Pendel-Anschlusselement bestellt werden.

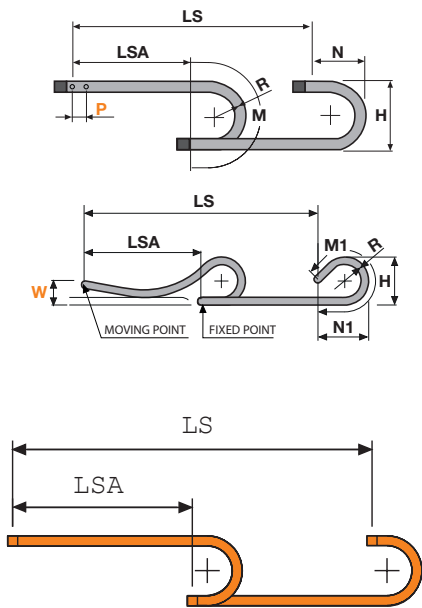
Technische Daten	
	Innenhöhe (D) 25 mm
	Kettenteilung (P) 45 mm
	Höhe Mitnehmer (W) 140 mm
	Geschwindigkeit 10 m/s
	Beschleunigung 50 m/s ²

A (mm)	B (mm)	C (mm)	D (mm)	R (mm)	Gewicht kg/m	Artikelnummer
57	38	40	25	050-060-075-100-125-150	0.90	325LE040□□□
77	38	60	25	050-060-075-100-125-150	0.95	325LE060□□□
93	38	76	25	050-060-075-100-125-150	1.05	325LE076□□□
120	38	103	25	050-060-075-100-125-150	1.15	325LE103□□□

□□□ ergänzen mit Radius R

L=LSA + M oder M1 Länge der Kette (L)=
Strecke LSA
plus Länge der Kurve (M)
oder (M1)

Trennsteg	
Nicht montiert	Artikelnummer S325L
Montiert	Artikelnummer S325LMC
MCI: Kettenöffnung im Außenradius	
MCE: Kettenöffnung im Innenradius	



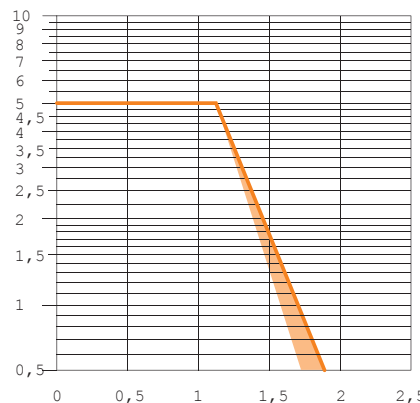
R	H	N	M	N1	M1
050	138	115	250	145	300
060	158	125	280	155	335
075	188	140	325	185	420
100	238	165	405	275	635
125	288	190	485	360	855
150	338	215	565	445	1075

Belastungsdiagramm (freitragende Länge)

Die maximale Länge der freitragenden Kapazität LSA bezogen auf das Gewicht der Kabel und Schläuche pro Meter.

Die orangene Markierung/Schattierung im Diagramm berücksichtigt die Gewichtsverteilung zwischen verschiedenen Kettenbreiten.

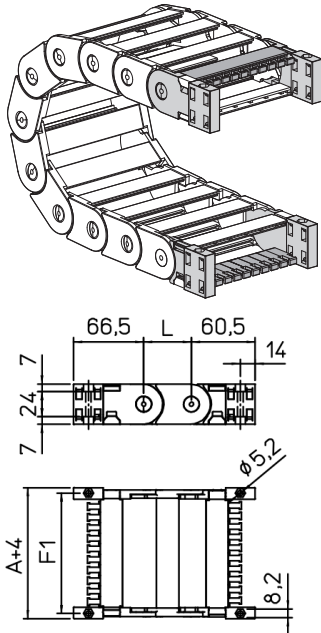
Bei Anwendungen bei denen die maximale Zusatzlast pro Meter überschritten wird und somit außerhalb der freitragenden Länge liegt, ist der Einsatz von Stützrollen zu überprüfen (siehe Seite 41).



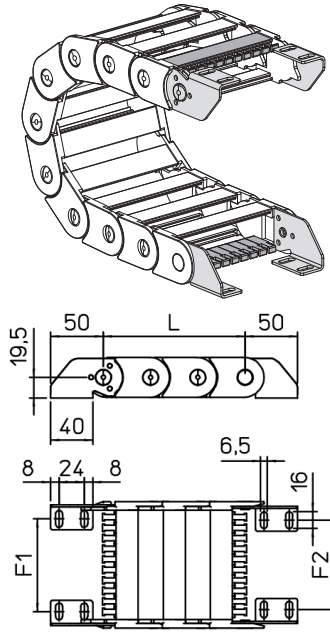
Anschlusselemente

Die Anschlusselemente dienen zur Befestigung der beiden Kettenenden an der Anlage. Das Set ist mit Zugentlastungskämmen erweiterbar.

Kunststoff Version



Stahl Version



Kettentyp	F1
325L40□□□	51
325L60□□□	71
325L76□□□	87
325L103□□□	114

Kettentyp	F1	F2
325L40□□□	25.5	22
325L60□□□	45.5	42
325L76□□□	61.5	58
325L103□□□	88.5	85

Art.Nr. Kunststoff	
Set, montiert	AN325□□□□KM
Set, nicht montiert	AN325□□□□K
Art.Nr. Zugentlastungskamm	
Set, montiert	CFC325□□□□KM
Set, nicht montiert	CFC325□□□□K

Art.Nr. Stahl	
Set, montiert	A325LKM
Set, nicht montiert	A325LK
Art.Nr. Zugentlastungskamm	
Set, montiert	CFC325□□□□KM
Set, nicht montiert	CFC325□□□□K

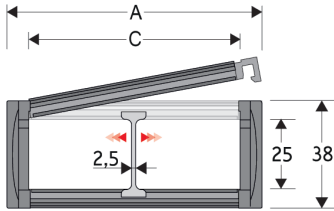
□□ Innere Breite (C)

SILVYN® CHAIN 325PI

Energieführungskette aus Kunststoff mit aufklappbaren Schutzdeckeln.

Info

- Gleitende Variante muss mit speziellem Pendel-Anschlusselement bestellt werden.



Technische Daten

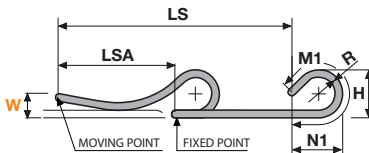
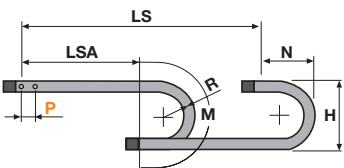
- Innenhöhe (D)**
25 mm
- Kettenteilung (P)**
45 mm
- Höhe Mitnehmer (W)**
140 mm
- Geschwindigkeit**
10 m/s
- Beschleunigung**
50 m/s²

A (mm)	B (mm)	C (mm)	D (mm)	R (mm)	Gewicht kg/m	Artikelnummer
57	38	40	25	075-100-125-150	1.15	325PI040□□□
77	38	60	25	075-100-125-150	1.30	325PI060□□□
93	38	76	25	075-100-125-150	1.40	325PI076□□□
120	38	103	25	075-100-125-150	1.70	325PI103□□□

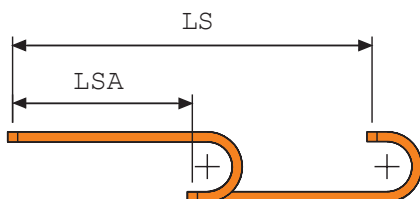
□□□ ergänzen mit Radius R

Trennsteg

Nicht montiert Artikelnummer S325L
 Montiert Artikelnummer S325LMC
 MCI: Kettenöffnung im Außenradius
 MCE: Kettenöffnung im Innenradius



L=LSA + M oder M1 Länge der Kette (L)=
 Strecke LSA
 plus Länge der Kurve (M)
 oder (M1)



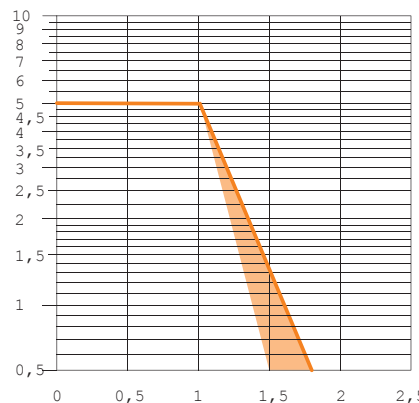
R	H	N	M	N1	M1
075	188	140	325	185	420
100	238	165	405	275	635
125	288	190	485	360	855
150	338	215	565	445	1075

Belastungsdiagramm (freitragende Länge)

Die maximale Länge der freitragenden Kapazität LSA bezogen auf das Gewicht der Kabel und Schläuche pro Meter.

Die orangene Markierung/Schattierung im Diagramm berücksichtigt die Gewichtsverteilung zwischen verschiedenen Kettenbreiten.

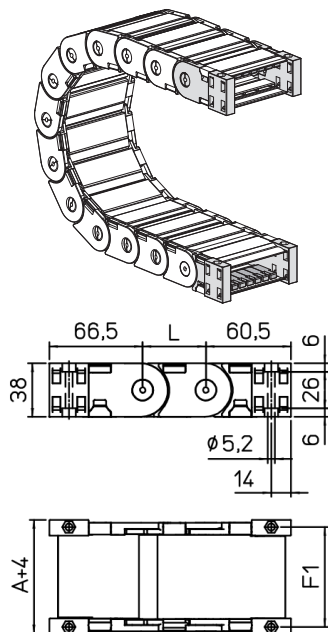
Bei Anwendungen bei denen die maximale Zusatzlast pro Meter überschritten wird und somit außerhalb der freitragenden Länge liegt, ist der Einsatz von Stützrollen zu überprüfen (siehe Seite 41).



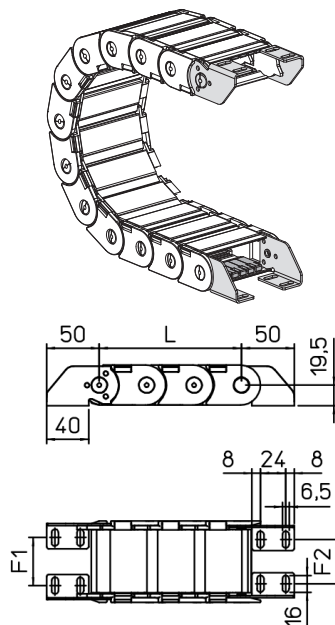
Anschlusselemente

Die Anschlusselemente dienen zur Befestigung der beiden Kettenenden an der Anlage. Das Set ist mit Zugentlastungskämmen erweiterbar.

Kunststoff Version



Stahl Version



Kettentyp	F1
325PI040□□□	51
325PI060□□□	71
325PI076□□□	87
325PI103□□□	114

Kettentyp	F1	F2
325PI40□□□	25.5	22
325PI60□□□	45.5	42
325PI76□□□	61.5	58
325PI103□□□	88.5	85

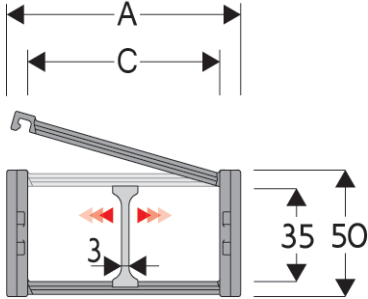
Art.Nr. Kunststoff	
Set, montiert	AN325L□□□KM
Set, nicht montiert	AN325L□□□K
Art.Nr. Zugentlastungskamm	
Set, montiert	CFC325L□□□KM
Set, nicht montiert	CFC325L□□□K

Art.Nr. Stahl	
Set, montiert	A325LKM
Set, nicht montiert	A325LK
Art.Nr. Zugentlastungskamm	
Set, montiert	CFC325L□□□KM
Set, nicht montiert	CFC325L□□□K

□□ Innere Breite (C)

SILVYN® CHAIN 335L

Energieführungskette aus Kunststoff mit geschlossenem Rahmen



Info

- Gleitende Variante muss mit speziellem Pendel-Anschlusselement bestellt werden.

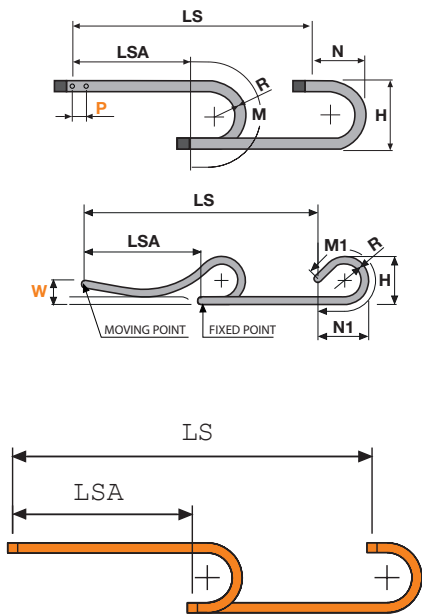
Technische Daten	
	Innenhöhe (D) 35 mm
	Kettenteilung (P) 52 mm
	Höhe Mitnehmer (W) 140 mm
	Geschwindigkeit 10 m/s
	Beschleunigung 50 m/s ²

A (mm)	B (mm)	C (mm)	D (mm)	R (mm)	Gewicht kg/m	Artikelnummer
56,5	50	40	35	065-075-100-125-150-200	1.12	335L040□□□
66,5	50	50	35	065-075-100-125-150-200	1.15	335L050□□□
76,5	50	60	35	065-075-100-125-150-200	1.19	335L060□□□
92,5	50	76	35	065-075-100-125-150-200	1.25	335L076□□□
119,5	50	103	35	065-075-100-125-150-200	1.36	335L103□□□
141,5	50	125	35	065-075-100-125-150-200	1.44	335L125□□□
166,5	50	150	35	065-075-100-125-150-200	1.54	335L150□□□

□□□ ergänzen mit Radius R

L=LSA + M oder M1 Länge der Kette (L)=
Strecke LSA
plus Länge der Kurve (M)
oder (M1)

Trennsteg	
Nicht montiert	Artikelnummer S4353
Montiert	Artikelnummer S4353MC
MCI:	Kettenöffnung im Außenradius
MCE:	Kettenöffnung im Innenradius



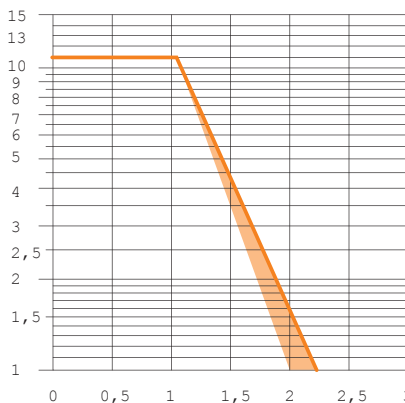
R	H	N	M	N1	M1
065	180	169	310	220	465
075	200	179	340	260	560
100	250	204	420	350	790
125	300	229	500	445	1025
150	350	254	580	540	1260
200	450	304	735	730	1725

Belastungsdiagramm (freitragende Länge)

Die maximale Länge der freitragenden Kapazität LSA bezogen auf das Gewicht der Kabel und Schläuche pro Meter.

Die orangene Markierung/Schattierung im Diagramm berücksichtigt die Gewichtsverteilung zwischen verschiedenen Kettenbreiten.

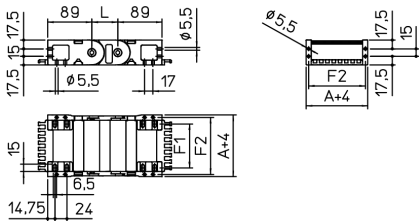
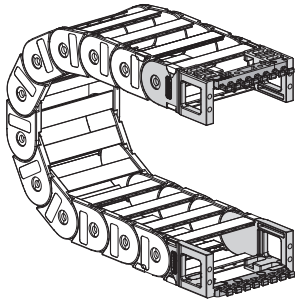
Bei Anwendungen bei denen die maximale Zusatzlast pro Meter überschritten wird und somit außerhalb der freitragenden Länge liegt, ist der Einsatz von Stützrollen zu überprüfen (siehe Seite 41).



Anschlusselemente

Die Anschlusselemente dienen zur Befestigung der beiden Kettenenden an der Anlage. Das Set ist mit Zugentlastungskämmen erweiterbar.

Kunststoff Version



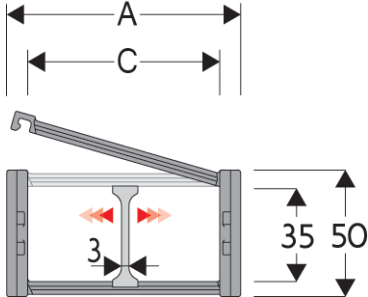
Kettentyp	F1	F1
335L40□□□	25	51
335L50□□□	35	61
335L60□□□	45	71
335L76□□□	61	87
335L103□□□	88	114
335L125□□□	110	136
335L150□□□	135	161

Art.Nr. Kunststoff
Set, montiert
AN335L□□□KM
Set, nicht montiert
AN335L□□□K
Art.Nr. Zugentlastungskamm
Set, montiert
PFN335□□□

□□ Innere Breite (C)
Mögliche Montage Positionen: 1/2/3 (siehe Seite 33)

SILVYN® CHAIN 335LI

Energieführungskette aus Kunststoff mit aufklappbaren Rahmenstegen.



i Info

- Gleitende Variante muss mit speziellem Pendel-Anschlusselement bestellt werden.

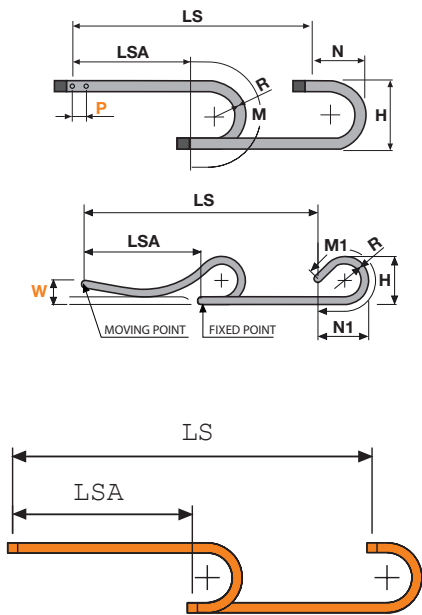
Technische Daten	
	Innenhöhe (D) 35 mm
	Kettenteilung (P) 52 mm
	Höhe Mitnehmer (W) 140 mm
	Geschwindigkeit 10 m/s
	Beschleunigung 50 m/s ²

A (mm)	B (mm)	C (mm)	D (mm)	R (mm)	Gewicht kg/m	Artikelnummer
56,5	50	40	35	065-075-100-125-150-200	1.12	335LI040□□□
66,5	50	50	35	065-075-100-125-150-200	1.15	335LI050□□□
76,5	50	60	35	065-075-100-125-150-200	1.19	335LI060□□□
92,5	50	76	35	065-075-100-125-150-200	1.25	335LI076□□□
119,5	50	103	35	065-075-100-125-150-200	1.36	335LI103□□□
141,5	50	125	35	065-075-100-125-150-200	1.44	335LI125□□□
166,5	50	150	35	065-075-100-125-150-200	1.54	335LI150□□□

□□□ ergänzen mit Radius R

L=LSA + M oder M1 Länge der Kette (L)=
Strecke LSA
plus Länge der Kurve (M)
oder (M1)

Trennsteg	
Nicht montiert	Artikelnummer S4353
Montiert	Artikelnummer S4353MC
MCI: Kettenöffnung im Außenradius	
MCE: Kettenöffnung im Innenradius	



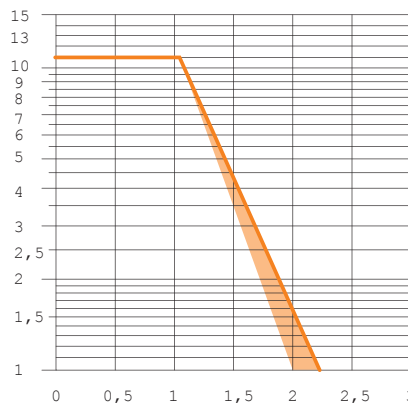
R	H	N	M	N1	M1
065	180	169	310	220	465
075	200	179	340	260	560
100	250	204	420	350	790
125	300	229	500	445	1025
150	350	254	580	540	1260
200	450	304	735	730	1725

Belastungsdiagramm (freitragende Länge)

Die maximale Länge der freitragenden Kapazität LSA bezogen auf das Gewicht der Kabel und Schläuche pro Meter.

Die orangene Markierung/Schattierung im Diagramm berücksichtigt die Gewichtsverteilung zwischen verschiedenen Kettenbreiten.

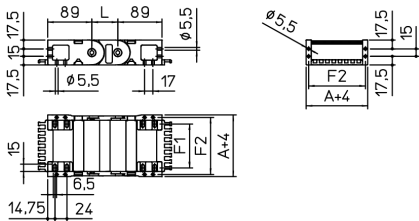
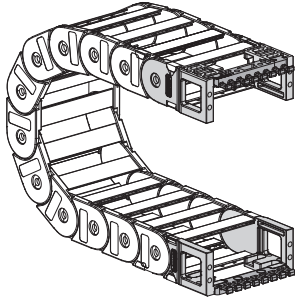
Bei Anwendungen bei denen die maximale Zusatzlast pro Meter überschritten wird und somit außerhalb der freitragenden Länge liegt, ist der Einsatz von Stützrollen zu überprüfen (siehe Seite 41).



Anschlusselemente

Die Anschlusselemente dienen zur Befestigung der beiden Kettenenden an der Anlage. Das Set ist mit Zugentlastungskämmen erweiterbar.

Kunststoff Version



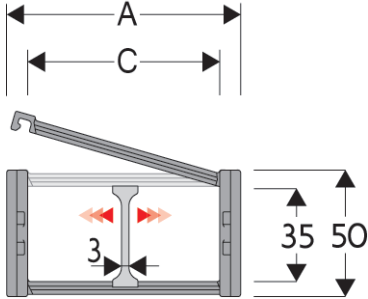
Kettentyp	F1	F1
335L40□□□	25	51
335L50□□□	35	61
335L60□□□	45	71
335L76□□□	61	87
335L103□□□	88	114
335L125□□□	110	136
335L150□□□	135	161

Art.Nr. Kunststoff
Set, montiert
AN335L□□□KM
Set, nicht montiert
AN335L□□□K
Art.Nr. Zugentlastungskamm
Set, montiert
PFN335□□□

□□ Innere Breite (C)
Mögliche Montage Positionen: 1/2/3 (siehe Seite 33)

SILVYN® CHAIN 335LE

Energieführungskette aus Kunststoff mit aufklappbaren Rahmenstegen.



i Info

- Gleitende Variante muss mit speziellem Pendel-Anschlusselement bestellt werden.

Technische Daten

- Innenhöhe (D)**
35 mm
- Kettenteilung (P)**
52 mm
- Höhe Mitnehmer (W)**
140 mm
- Geschwindigkeit**
10 m/s
- Beschleunigung**
50 m/s²

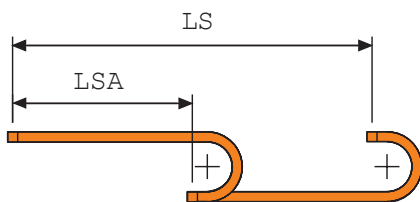
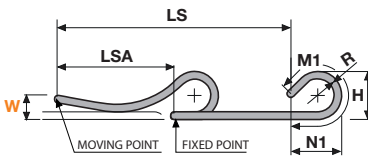
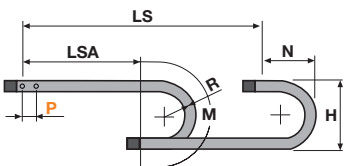
A (mm)	B (mm)	C (mm)	D (mm)	R (mm)	Gewicht kg/m	Artikelnummer
56,5	50	40	35	065-075-100-125-150-200	1.12	335LE040□□□
66,5	50	50	35	065-075-100-125-150-200	1.15	335LE050□□□
76,5	50	60	35	065-075-100-125-150-200	1.19	335LE060□□□
92,5	50	76	35	065-075-100-125-150-200	1.25	335LE076□□□
119,5	50	103	35	065-075-100-125-150-200	1.36	335LE103□□□
141,5	50	125	35	065-075-100-125-150-200	1.44	335LE125□□□
166,5	50	150	35	065-075-100-125-150-200	1.54	335LE150□□□

□□□ ergänzen mit Radius R

L=LSA + M oder M1 Länge der Kette (L)=
Strecke LSA
plus Länge der Kurve (M)
oder (M1)

Trennsteg

- Nicht montiert Artikelnummer S4353
- Montiert Artikelnummer S4353MC
- MCI: Kettenöffnung im Außenradius
- MCE: Kettenöffnung im Innenradius



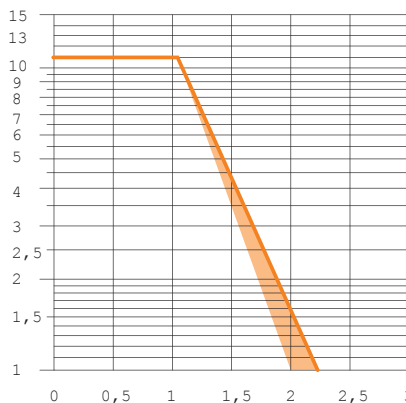
R	H	N	M	N1	M1
065	180	169	310	220	465
075	200	179	340	260	560
100	250	204	420	350	790
125	300	229	500	445	1025
150	350	254	580	540	1260
200	450	304	735	730	1725

Belastungsdiagramm (freitragende Länge)

Die maximale Länge der freitragenden Kapazität LSA bezogen auf das Gewicht der Kabel und Schläuche pro Meter.

Die orangene Markierung/Schattierung im Diagramm berücksichtigt die Gewichtsverteilung zwischen verschiedenen Kettenbreiten.

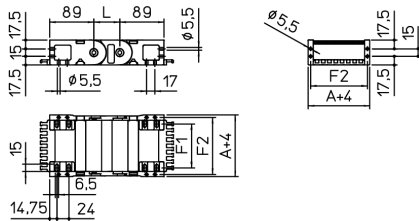
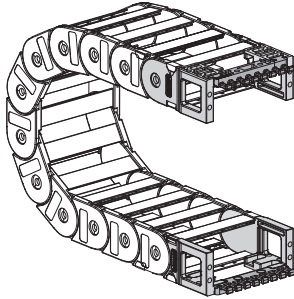
Bei Anwendungen bei denen die maximale Zusatzlast pro Meter überschritten wird und somit außerhalb der freitragenden Länge liegt, ist der Einsatz von Stützrollen zu überprüfen (siehe Seite 41).



Anschlusselemente

Die Anschlusselemente dienen zur Befestigung der beiden Kettenenden an der Anlage. Das Set ist mit Zugentlastungskämmen erweiterbar.

Kunststoff Version



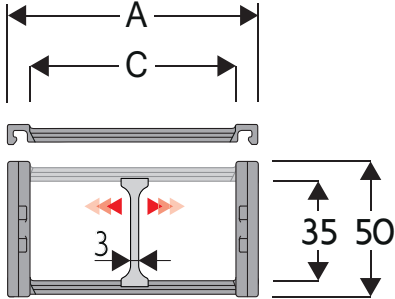
Kettentyp	F1	F1
335L40□□□	25	51
335L50□□□	35	61
335L60□□□	45	71
335L76□□□	61	87
335L103□□□	88	114
335L125□□□	110	136
335L150□□□	135	161

Art.Nr. Kunststoff
Set, montiert
AN335L□□□KM
Set, nicht montiert
AN335L□□□K
Art.Nr. Zugentlastungskamm
Set, montiert
PFN335□□□

□□ Innere Breite (C)
Mögliche Montage Positionen: 1/2/3 (siehe Seite 33)

SILVYN® CHAIN 335PS

Energieführungskette aus Kunststoff mit aufklappbaren Schutzdeckeln.



i Info

- Gleitende Variante muss mit speziellem Pendel-Anschlusselement bestellt werden.

Technische Daten

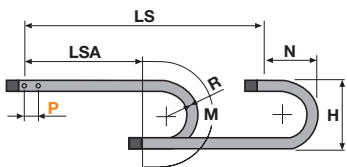
- Innenhöhe (D)**
35 mm
- Kettenteilung (P)**
52 mm
- Höhe Mitnehmer (W)**
140 mm
- Geschwindigkeit**
10 m/s
- Beschleunigung**
50 m/s²

A (mm)	B (mm)	C (mm)	D (mm)	R (mm)	Gewicht kg/m	Artikelnummer
66,5	50	50	35	100-125-150-200	1.35	335PS050□□□
92,5	50	76	35	100-125-150-200	1.57	335PS076□□□
119,5	50	103	35	100-125-150-200	1.81	335PS103□□□
166,5	50	150	35	100-125-150-200	2.21	335PS150□□□

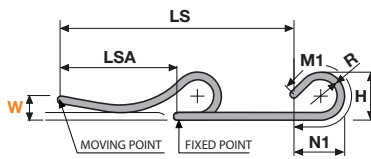
□□□ ergänzen mit Radius R

Trennsteg

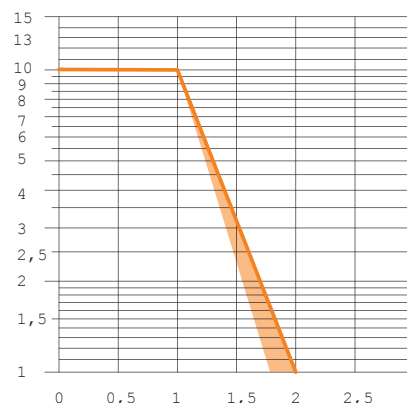
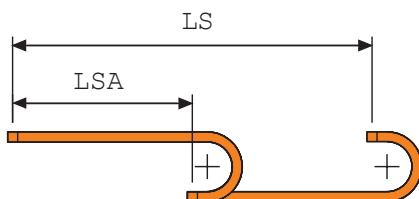
- Nicht montiert Artikelnummer S4353
- Montiert Artikelnummer S4353MC
- MCI: Kettenöffnung im Außenradius
- MCE: Kettenöffnung im Innenradius



R	H	N	M	N1	M1
100	250	204	420	350	790
125	300	229	500	445	1025
150	350	254	580	540	1260
200	450	304	735	730	1725



L=LSA + M oder M1 Länge der Kette (L)= Strecke LSA plus Länge der Kurve (M) oder (M1)



Belastungsdiagramm (freitragende Länge)

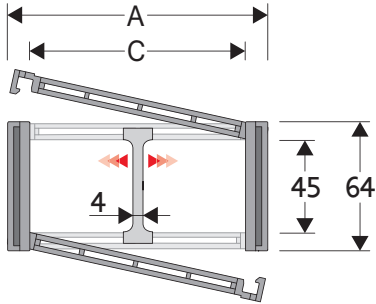
Die maximale Länge der freitragenden Kapazität LSA bezogen auf das Gewicht der Kabel und Schläuche pro Meter.

Die orangene Markierung/Schattierung im Diagramm berücksichtigt die Gewichtsverteilung zwischen verschiedenen Kettenbreiten.

Bei Anwendungen bei denen die maximale Zusatzlast pro Meter überschritten wird und somit außerhalb der freitragenden Länge liegt, ist der Einsatz von Stützrollen zu überprüfen (siehe Seite 41).

SILVYN® CHAIN 445MU

Energieführungskette aus Kunststoff mit aufklappbaren Rahmenstegen.



i Info

- Gleitende Variante muss mit speziellem Pendel-Anschlusselement bestellt werden.

Technische Daten

- Innenhöhe (D)**
45 mm
- Kettenteilung (P)**
67 mm
- Höhe Mitnehmer (W)**
200 mm
- Geschwindigkeit**
10 m/s
- Beschleunigung**
50 m/s²

Trennsteg

Nicht montiert Artikelnummer S445UF
Montiert Artikelnummer S445UFMCI, S445UFMCE

MCI: Kettenöffnung im Außenradius
MCE: Kettenöffnung im Innenradius

Klemmtrennsteg für C > 200 mm

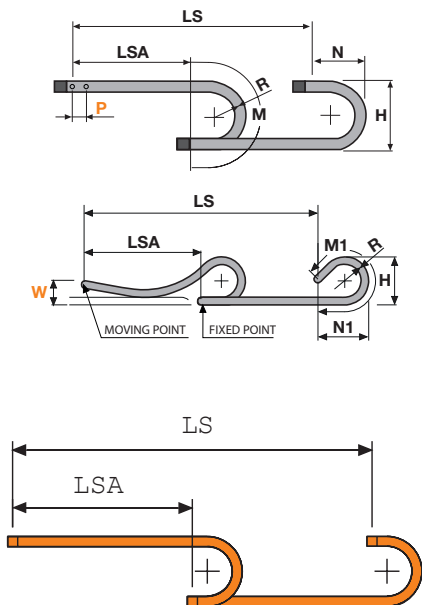
Nicht montiert Artikelnummer S445SH
Montiert Artikelnummer S445SHMC

Bolzen Artikelnummer PG445

A (mm)	B (mm)	C (mm)	D (mm)	R (mm)	Gewicht kg/m	Artikelnummer
72	64	50	45	075-100-125-150-175-200-250-300	1.64	445MU050□□□
83	64	61	45	075-100-125-150-175-200-250-300	1.64	445MU061□□□
97	64	75	45	075-100-125-150-175-200-250-300	1.76	445MU075□□□
103	64	81	45	075-100-125-150-175-200-250-300	1.79	445MU081□□□
107	64	85	45	075-100-125-150-175-200-250-300	2.15	445MU085□□□
117	64	95	45	075-100-125-150-175-200-250-300	1.86	445MU095□□□
122	64	100	45	075-100-125-150-175-200-250-300	1.87	445MU100□□□
129	64	107	45	075-100-125-150-175-200-250-300	1.90	445MU107□□□
139	64	117	45	075-100-125-150-175-200-250-300	1.93	445MU117□□□
147	64	125	45	075-100-125-150-175-200-250-300	2.01	445MU125□□□
158	64	136	45	075-100-125-150-175-200-250-300	2.07	445MU136□□□
172	64	150	45	075-100-125-150-175-200-250-300	2.13	445MU150□□□
197	64	175	45	075-100-125-150-175-200-250-300	2.25	445MU175□□□
222	64	200	45	075-100-125-150-175-200-250-300	2.39	445MU200□□□
233	64	211	45	075-100-125-150-175-200-250-300	2.44	445MU211□□□
247	64	225	45	075-100-125-150-175-200-250-300	2.52	445MU225□□□
274	64	252	45	075-100-125-150-175-200-250-300	2.66	445MU252□□□
283	64	261	45	075-100-125-150-175-200-250-300	2.70	445MU261□□□
334	64	312	45	075-100-125-150-175-200-250-300	2.92	445MU312□□□
356	64	334	45	075-100-125-150-175-200-250-300	3.05	445MU334□□□
384	64	362	45	075-100-125-150-175-200-250-300	3.18	445MU362□□□

□□ ergänzen mit Radius R

L=LSA + M oder M1 Länge der Kette (L)=
Strecke LSA
plus Länge der Kurve (M)
oder (M1)



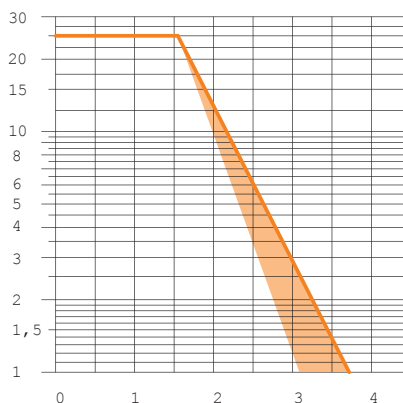
R	H	N	M	N1	M1
075	214	180	370	205	425
100	264	200	450	230	505
125	314	225	530	285	655
150	364	250	605	375	875
175	414	275	685	460	1085
200	464	300	765	550	1310
250	564	350	920	725	1750
300	664	400	1080	1295	2970

Belastungsdiagramm (freitragende Länge)

Die maximale Länge der freitragenden Kapazität LSA bezogen auf das Gewicht der Kabel und Schläuche pro Meter.

Die orangene Markierung/Schattierung im Diagramm berücksichtigt die Gewichtsverteilung zwischen verschiedenen Kettenbreiten.

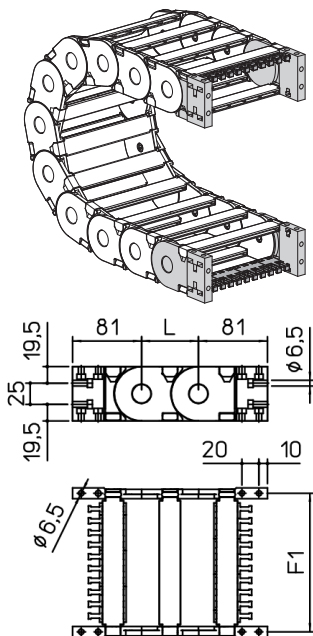
Bei Anwendungen bei denen die maximale Zusatzlast pro Meter überschritten wird und somit außerhalb der freitragenden Länge liegt, ist der Einsatz von Stützrollen zu überprüfen (siehe Seite 41).



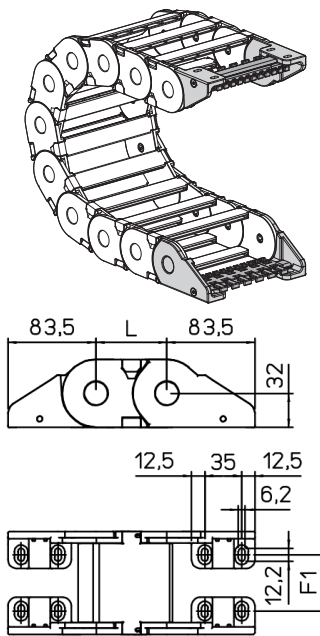
Anschlusselemente

Die Anschlusselemente dienen zur Befestigung der beiden Kettenenden an der Anlage. Das Set ist mit Zugentlastungskämmen erweiterbar.

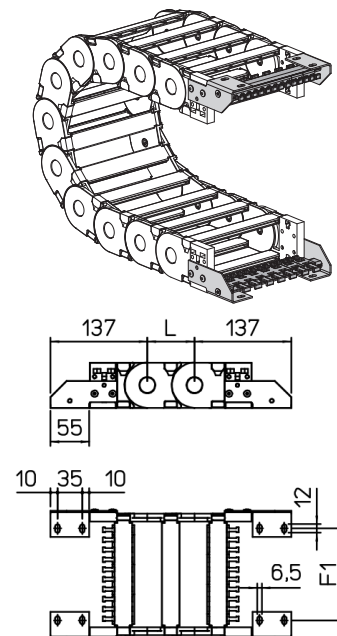
Kunststoff Version



Kunststoff Version



Stahl Version



Kettentyp	F1
445MU050	63
445MU061	74
445MU075	88
445MU081	94
445MU085	98
445MU095	108
445MU100	113
445MU107	120
445MU117	130
445MU125	138
445MU136	149
445MU150	163
445MU175	188
445MU200	213
445MU211	224
445MU225	238
445MU252	265
445MU261	274
445MU312	325
445MU334	347
445MU362	375

Kettentyp	F1
445MU050	28
445MU061	39
445MU075	53
445MU081	59
445MU085	63
445MU095	73
445MU100	78
445MU107	85
445MU117	95
445MU125	103
445MU136	114
445MU150	128
445MU175	153
445MU200	178
445MU211	189
445MU225	203
445MU252	230
445MU261	239
445MU312	290
445MU334	312
445MU362	340

Kettentyp	F1
445MU	F1=A-44

Art.Nr. Kunststoff
Set, montiert
AN445M□□□KM
Set, nicht montiert
AN445M□□□K
Art.Nr. Zugentlastungskamm
Set, montiert
CFC445M□□□KM
Set, nicht montiert
CFC445M□□□K

Art.Nr. Kunststoff
Set, montiert
AN445KM□
Set, nicht montiert
AN445K□
Art.Nr. Zugentlastungskamm
Set, montiert
SFCT445□□□KM
Set, nicht montiert
SFCT445□□□K

Art.Nr. Stahl
Set, montiert
A445M□□□KM□
Set, nicht montiert
A445M□□□K□
Art.Nr. Zugentlastungskamm
Set, montiert
CFC445M□□□KM
Set, nicht montiert
CFC445M□□□K

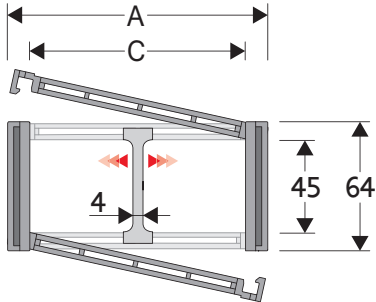
□□ Innere Breite (C)

□□ Innere Breite (C)
Mögliche Montage Positionen: 1/2/3/5/6 (siehe Seite 33)





□□ Innere Breite (C)
Mögliche Montage Positionen: 1/2/3 (siehe Seite 33)

SILVYN® CHAIN 445PU

Energieführungskette aus Kunststoff mit aufklappbaren Schutzdeckeln.



Technische Daten

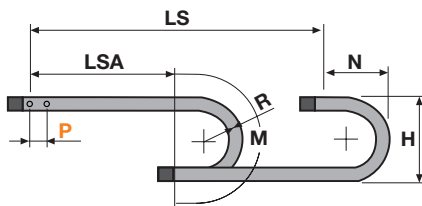
-  **Innenhöhe (D)**
45 mm
-  **Kettenteilung (P)**
67 mm
-  **Geschwindigkeit**
10 m/s
-  **Beschleunigung**
50 m/s²

Trennsteg

- Nicht montiert Artikelnummer S445UF
- Montiert Artikelnummer S445UFMCI, S445UFMCE
- MCI: Kettenöffnung im Außenradius
- MCE: Kettenöffnung im Innenradius
- Bolzen** Artikelnummer PG445

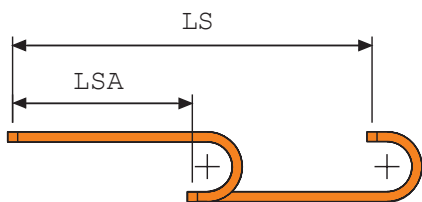
A (mm)	B (mm)	C (mm)	D (mm)	R (mm)	Gewicht kg/m	Artikelnummer
72	64	50	45	100-125-150-175-200-250-300	1.83	445PU050□□□
83	64	61	45	100-125-150-175-200-250-300	1.87	445PU061□□□
97	64	75	45	100-125-150-175-200-250-300	2.05	445PU075□□□
103	64	81	45	100-125-150-175-200-250-300	2.10	445PU081□□□
107	64	85	45	100-125-150-175-200-250-300	2.15	445PU085□□□
117	64	95	45	100-125-150-175-200-250-300	2.23	445PU095□□□
122	64	100	45	100-125-150-175-200-250-300	2.26	445PU100□□□
129	64	107	45	100-125-150-175-200-250-300	2.31	445PU107□□□
139	64	117	45	100-125-150-175-200-250-300	2.38	445PU117□□□
147	64	125	45	100-125-150-175-200-250-300	2.49	445PU125□□□
158	64	136	45	100-125-150-175-200-250-300	2.60	445PU136□□□
172	64	150	45	100-125-150-175-200-250-300	2.71	445PU150□□□
197	64	175	45	100-125-150-175-200-250-300	2.93	445PU175□□□
222	64	200	45	100-125-150-175-200-250-300	3.17	445PU200□□□
233	64	211	45	100-125-150-175-200-250-300	3.26	445PU211□□□
247	64	225	45	100-125-150-175-200-250-300	3.39	445PU225□□□
274	64	252	45	100-125-150-175-200-250-300	3.64	445PU252□□□
283	64	261	45	100-125-150-175-200-250-300	3.71	445PU261□□□
334	64	312	45	100-125-150-175-200-250-300	4.13	445PU312□□□
356	64	334	45	100-125-150-175-200-250-300	4.35	445PU334□□□
384	64	362	45	100-125-150-175-200-250-300	4.59	445PU362□□□

□□□ ergänzen mit Radius R



R	H	N	M
100	264	200	450
125	314	225	530
150	364	250	605
175	414	275	685
200	464	300	765
250	564	350	920
300	664	400	1080

L=LSA + M oder M1 Länge der Kette (L)=
Strecke LSA
plus Länge der Kurve (M)
oder (M1)

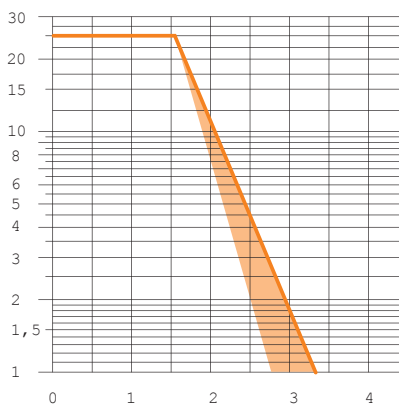


Belastungsdiagramm (freitragende Länge)

Die maximale Länge der freitragenden Kapazität LSA bezogen auf das Gewicht der Kabel und Schläuche pro Meter.

Die orangene Markierung/Schattierung im Diagramm berücksichtigt die Gewichtsverteilung zwischen verschiedenen Kettenbreiten.

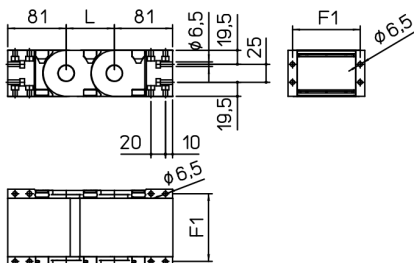
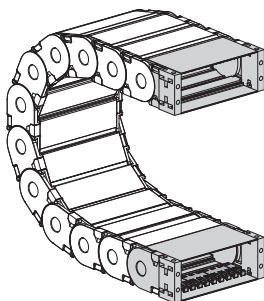
Bei Anwendungen bei denen die maximale Zusatzlast pro Meter überschritten wird und somit außerhalb der freitragenden Länge liegt, ist der Einsatz von Stützrollen zu überprüfen (siehe Seite 41).



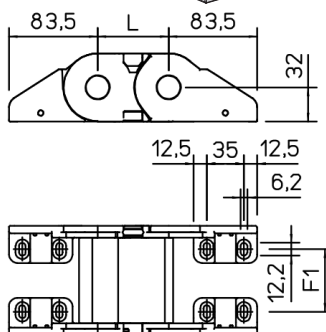
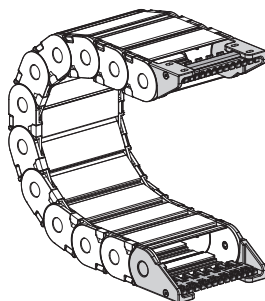
Anschlusselemente

Die Anschlusselemente dienen zur Befestigung der beiden Kettenenden an der Anlage. Das Set ist mit Zugentlastungskämmen erweiterbar.

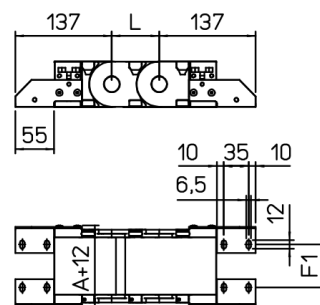
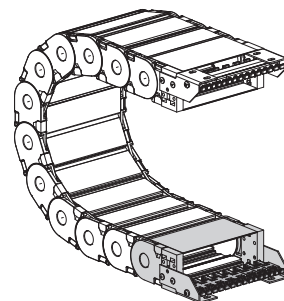
Kunststoff Version



Kunststoff Version



Stahl Version



Kettentyp	F1
445PU050	63
445PU061	74
445PU075	88
445PU081	94
445PU085	98
445PU095	108
445PU100	113
445PU107	120
445PU117	130
445PU125	138
445PU136	149
445PU150	163
445PU175	188
445PU200	213
445PU211	224
445PU225	238
445PU252	265
445PU261	274
445PU312	325
445PU334	347
445PU362	375

Kettentyp	F1
445PU050	28
445PU061	39
445PU075	53
445PU081	59
445PU085	63
445PU095	73
445PU100	78
445PU107	85
445PU117	95
445PU125	103
445PU136	114
445PU150	128
445PU175	153
445PU200	178
445PU211	189
445PU225	203
445PU252	230
445PU261	239
445PU312	290
445PU334	312
445PU362	340

Kettentyp	F1
445PU	F1=A-44

Art.Nr. Kunststoff
Set, montiert
AN445P□□□KM
Set, nicht montiert
AN445P□□□K
Art.Nr. Zugentlastungskamm
Set, montiert
CFC445M□□□KM
Set, nicht montiert
CFC445M□□□K

Art.Nr. Kunststoff
Set, montiert
AN445KM□
Set, nicht montiert
AN445K□
Art.Nr. Zugentlastungskamm
Set, montiert
CFC445M□□□KM
Set, nicht montiert
CFC445M□□□K

Art.Nr. Stahl
Set, montiert
A445P□□□KM□
Set, nicht montiert
A445P□□□K□
Art.Nr. Zugentlastungskamm
Set, montiert
CFC445M□□□KM
Set, nicht montiert
CFC445M□□□K

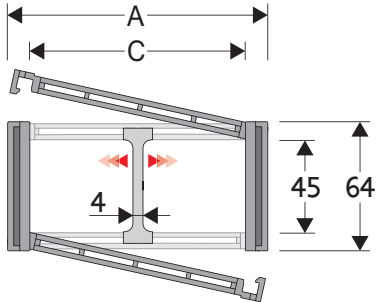
□□□ Innere Breite (C)

□□□ Innere Breite (C)
Mögliche Montage Positionen: 1/2/3/5/6 (siehe Seite 33)

□□□ Innere Breite (C)
Mögliche Montage Positionen: 1/2/3 (siehe Seite 33)

SILVYN® CHAIN 445AU

Energieführungskette aus Kunststoff mit aufklappbaren Schutzdeckeln.



Technische Daten

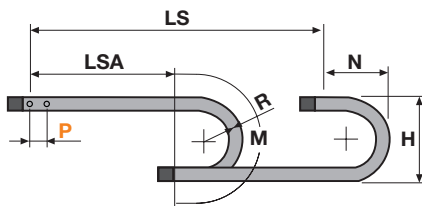
- Innenhöhe (D)**
45 mm
- Kettenteilung (P)**
67 mm
- Geschwindigkeit**
10 m/s
- Beschleunigung**
50 m/s²

Trennsteg

- Nicht montiert Artikelnummer S445UF
- Montiert Artikelnummer S445UFMCI, S445UFMCE
- MCI: Kettenöffnung im Außenradius
- MCE: Kettenöffnung im Innenradius
- Bolzen** Artikelnummer PG445

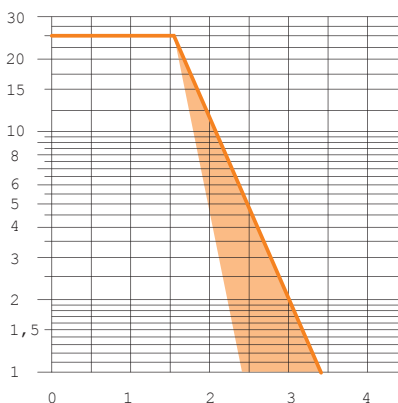
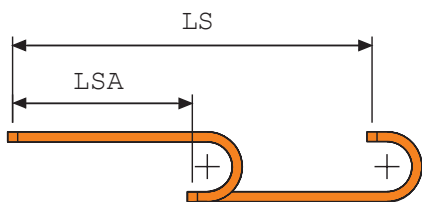
A (mm)	B (mm)	C (mm)	D (mm)	R (mm)	Gewicht kg/m	Artikelnummer
72	64	50	45	100-125-150-175-200-250-300	2.13	445AU050□□□
83	64	61	45	100-125-150-175-200-250-300	2.24	445AU061□□□
97	64	75	45	100-125-150-175-200-250-300	2.49	445AU075□□□
103	64	81	45	100-125-150-175-200-250-300	2.59	445AU081□□□
107	64	85	45	100-125-150-175-200-250-300	2.65	445AU085□□□
117	64	95	45	100-125-150-175-200-250-300	2.79	445AU095□□□
122	64	100	45	100-125-150-175-200-250-300	2.85	445AU100□□□
129	64	107	45	100-125-150-175-200-250-300	2.95	445AU107□□□
139	64	117	45	100-125-150-175-200-250-300	3.08	445AU117□□□
147	64	125	45	100-125-150-175-200-250-300	3.24	445AU125□□□
158	64	136	45	100-125-150-175-200-250-300	3.41	445AU136□□□
172	64	150	45	100-125-150-175-200-250-300	3.61	445AU150□□□
197	64	175	45	100-125-150-175-200-250-300	3.97	445AU175□□□
222	64	200	45	100-125-150-175-200-250-300	4.35	445AU200□□□
233	64	211	45	100-125-150-175-200-250-300	4.51	445AU211□□□
247	64	225	45	100-125-150-175-200-250-300	4.73	445AU225□□□
274	64	252	45	100-125-150-175-200-250-300	5.13	445AU252□□□
283	64	261	45	100-125-150-175-200-250-300	5.26	445AU261□□□
334	64	312	45	100-125-150-175-200-250-300	6.00	445AU312□□□
356	64	334	45	100-125-150-175-200-250-300	6.33	445AU334□□□
384	64	362	45	100-125-150-175-200-250-300	6.73	445AU362□□□

□□□ ergänzen mit Radius R



R	H	N	M
100	264	200	450
125	314	225	530
150	364	250	605
175	414	275	765
200	464	300	765
250	564	350	920
300	664	400	1080

L=LSA + M oder M1 Länge der Kette (L)=
Strecke LSA
plus Länge der Kurve (M)
oder (M1)



Belastungsdiagramm (freitragende Länge)

Die maximale Länge der freitragenden Kapazität LSA bezogen auf das Gewicht der Kabel und Schläuche pro Meter.

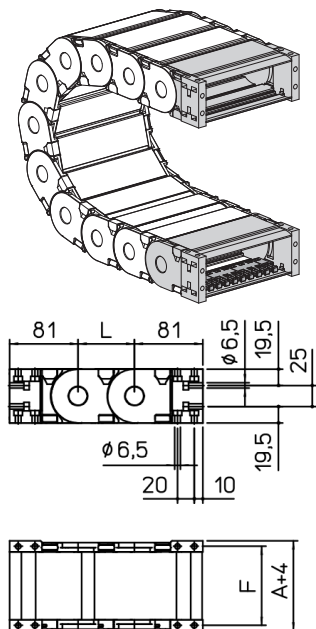
Die orangene Markierung/Schattierung im Diagramm berücksichtigt die Gewichtsverteilung zwischen verschiedenen Kettenbreiten.

Bei Anwendungen bei denen die maximale Zusatzlast pro Meter überschritten wird und somit außerhalb der freitragenden Länge liegt, ist der Einsatz von Stützrollen zu überprüfen (siehe Seite 41).

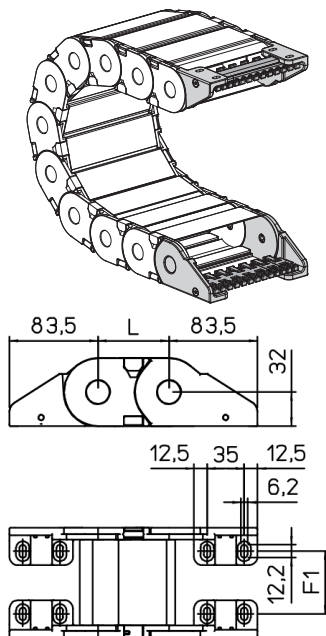
Anschlusselemente

Die Anschlusselemente dienen zur Befestigung der beiden Kettenenden an der Anlage. Das Set ist mit Zugentlastungskämmen erweiterbar.

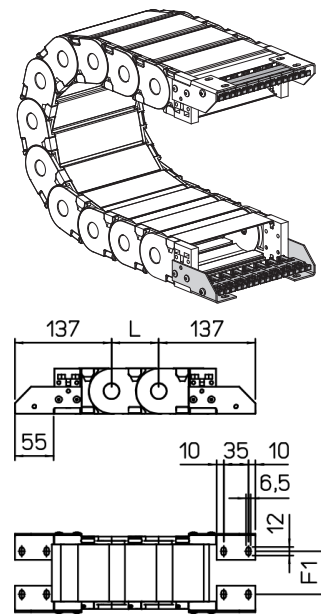
Kunststoff Version



Kunststoff Version



Stahl Version



Kettentyp	F1
445AU050□□□	63
445AU061□□□	74
445AU075□□□	88
445AU081□□□	94
445AU085□□□	98
445AU095□□□	108
445AU100□□□	113
445AU107□□□	120
445AU117□□□	130
445AU125□□□	138
445AU136□□□	149
445AU150□□□	163
445AU175□□□	188
445AU200□□□	213
445AU211□□□	224
445AU225□□□	238
445AU252□□□	265
445AU261□□□	274
445AU312□□□	325
445AU334□□□	347
445AU362□□□	375

Kettentyp	F1
445AU050□□□	44
445AU061□□□	55
445AU075□□□	69
445AU081□□□	75
445AU085□□□	79
445AU095□□□	89
445AU100□□□	94
445AU107□□□	101
445AU117□□□	111
445AU125□□□	119
445AU136□□□	130
445AU150□□□	144
445AU175□□□	169
445AU200□□□	194
445AU211□□□	205
445AU225□□□	219
445AU252□□□	246
445AU261□□□	255
445AU312□□□	306
445AU334□□□	328
445AU362□□□	356

Kettentyp	F1
445AU	F1=A-44

Art.Nr. Kunststoff
Set, montiert
AN445A□□□KM
Set, nicht montiert
AN445A□□□K
Art.Nr. Zugentlastungskamm
Set, montiert
CFC445M□□□KM
Set, nicht montiert
CFC445M□□□K

Art.Nr. Kunststoff
Set, montiert
AN445KM□
Set, nicht montiert
AN445K□
Art.Nr. Zugentlastungskamm
Set, montiert
SFCT445M□□□KM
Set, nicht montiert
SFCT445M□□□K

Art.Nr. Stahl
Set, montiert
A445A□□□KM
Set, nicht montiert
A445A□□□K□
Art.Nr. Zugentlastungskamm
Set, montiert
CFC445M□□□KM
Set, nicht montiert
CFC445M□□□K

□□□ Innere Breite (C)

□□□ Innere Breite (C)
Mögliche Montage Positionen: 1/2/3/5/6 (siehe Seite 33)

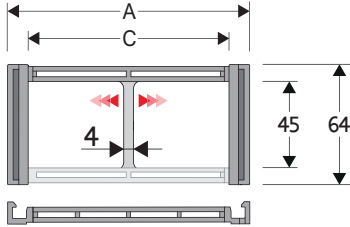
□□□ Innere Breite (C)
Mögliche Montage Positionen: 1/2/3 (siehe Seite 33)

SILVYN® CHAIN 445PS

Energieführungskette aus Kunststoff mit aufklappbaren Schutzdeckeln.

i Info

- Gleitende Variante muss mit speziellem Pendel-Anschlusselement bestellt werden.



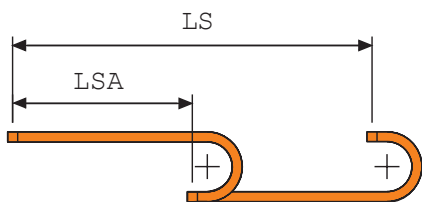
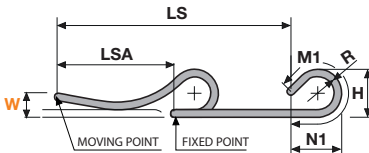
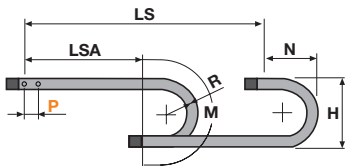
Technische Daten	
	Innenhöhe (D) 45 mm
	Kettenteilung (P) 67 mm
	Höhe Mitnehmer (W) 140 mm
	Geschwindigkeit 10 m/s
	Beschleunigung 50 m/s ²

A (mm)	B (mm)	C (mm)	D (mm)	R (mm)	Gewicht kg/m	Artikelnummer
83	64	61	45	100-125-150-175-200-250-300	1.87	445PS061□□□
97	64	75	45	100-125-150-175-200-250-300	2.05	445PS075□□□
147	64	125	45	100-125-150-175-200-250-300	2.49	445PS125□□□

□□□ ergänzen mit Radius R

Trennsteg	
Nicht montiert	Artikelnummer S445CNF
Montiert	Artikelnummer S445CNFMCI
MCI: Kettenöffnung im Außenradius	
MCE: Kettenöffnung im Innenradius	
Bolzen	
	Artikelnummer PG445

L=LSA + M oder M1 Länge der Kette (L)=
Strecke LSA
plus Länge der Kurve (M)
oder (M1)



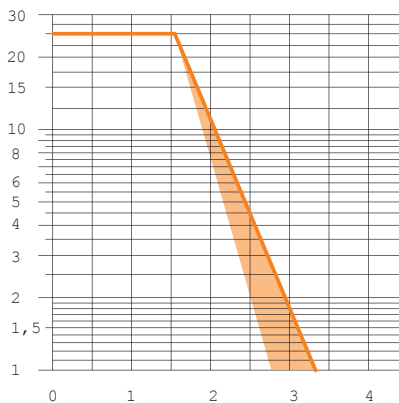
R	H	N	M	N1	M1
100	264	200	450	340	740
125	314	225	530	460	1020
150	364	250	605	580	1300
175	414	275	685	700	1575
200	464	300	765	820	1855
250	564	350	920	1055	2410
300	664	400	1080	1295	2970

Belastungsdiagramm (freitragende Länge)

Die maximale Länge der freitragenden Kapazität LSA bezogen auf das Gewicht der Kabel und Schläuche pro Meter.

Die orangene Markierung/Schattierung im Diagramm berücksichtigt die Gewichtsverteilung zwischen verschiedenen Kettenbreiten.

Bei Anwendungen bei denen die maximale Zusatzlast pro Meter überschritten wird und somit außerhalb der freitragenden Länge liegt, ist der Einsatz von Stützrollen zu überprüfen (siehe Seite 41).

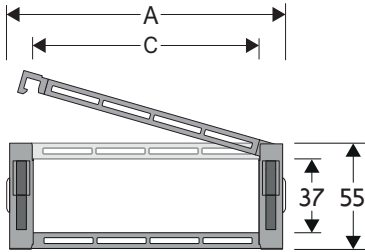


SILVYN® CHAIN 660A

Energieführungskette aus Kunststoff mit aufklappbaren Rahmenstegen.

i Info

- Gleitende Variante muss mit speziellem Pendel-Anschlusselement bestellt werden.

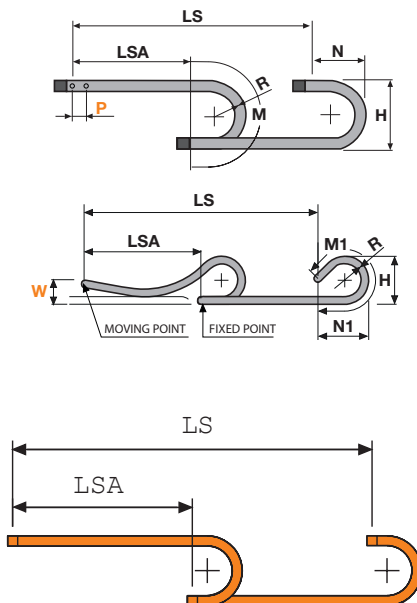


Technische Daten	
	Innenhöhe (D) 37 mm
	Kettenteilung (P) 50 mm
	Höhe Mitnehmer (W) 200 mm
	Geschwindigkeit 6 m/s
	Beschleunigung 30 m/s ²
Trennsteg	
Nicht montiert	Artikelnummer S660A
Montiert	Artikelnummer S660AMCI
MCI: Kettenöffnung im Außenradius MCE: Kettenöffnung im Innenradius	
Klemmtrennsteg für C > 200 mm	
Nicht montiert	Artikelnummer S660AH
Montiert	Artikelnummer S660AHMC
Bolzen Artikelnummer PG660	

A (mm)	B (mm)	C (mm)	D (mm)	R (mm)	Gewicht kg/m	Artikelnummer
75	55	50	37	100-150-200-250	1.51	660A050□□□
86	55	61	37	100-150-200-250	1.51	660A061□□□
100	55	75	37	100-150-200-250	1.59	660A075□□□
106	55	81	37	100-150-200-250	1.61	660A081□□□
120	55	95	37	100-150-200-250	1.66	660A095□□□
125	55	100	37	100-150-200-250	1.66	660A100□□□
132	55	107	37	100-150-200-250	1.69	660A107□□□
142	55	117	37	100-150-200-250	1.71	660A117□□□
150	55	125	37	100-150-200-250	1.76	660A125□□□
161	55	136	37	100-150-200-250	1.80	660A136□□□
175	55	150	37	100-150-200-250	1.84	660A150□□□
200	55	175	37	100-150-200-250	1.93	660A175□□□
225	55	200	37	100-150-200-250	2.02	660A200□□□
236	55	211	37	100-150-200-250	2.06	660A211□□□
250	55	225	37	100-150-200-250	2.11	660A225□□□
277	55	252	37	100-150-200-250	2.21	660A252□□□
286	55	261	37	100-150-200-250	2.24	660A261□□□
337	55	312	37	100-150-200-250	2.43	660A312□□□
359	55	334	37	100-150-200-250	2.52	660A334□□□
387	55	362	37	100-150-200-250	2.61	660A362□□□

□□□ ergänzen mit Radius R

L=LSA + M oder M1 Länge der Kette (L)=
Strecke LSA
plus Länge der Kurve (M)
oder (M1)



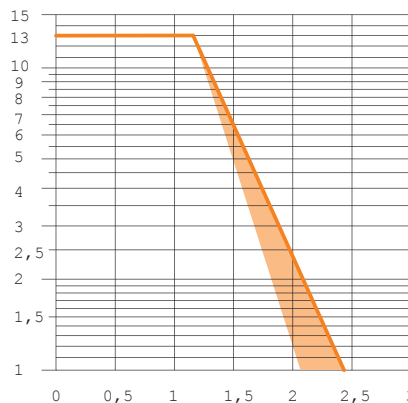
R	H	N	M	N1	M1
100	255	180	415	205	470
150	355	230	575	360	855
200	455	280	730	535	1290
250	555	330	885	705	1730

Belastungsdiagramm (freitragende Länge)

Die maximale Länge der freitragenden Kapazität LSA bezogen auf das Gewicht der Kabel und Schläuche pro Meter.

Die orangene Markierung/Schattierung im Diagramm berücksichtigt die Gewichtsverteilung zwischen verschiedenen Kettenbreiten.

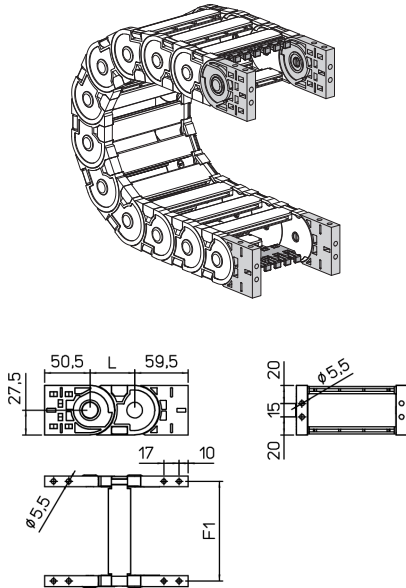
Bei Anwendungen bei denen die maximale Zusatzlast pro Meter überschritten wird und somit außerhalb der freitragenden Länge liegt, ist der Einsatz von Stützrollen zu überprüfen (siehe Seite 41).



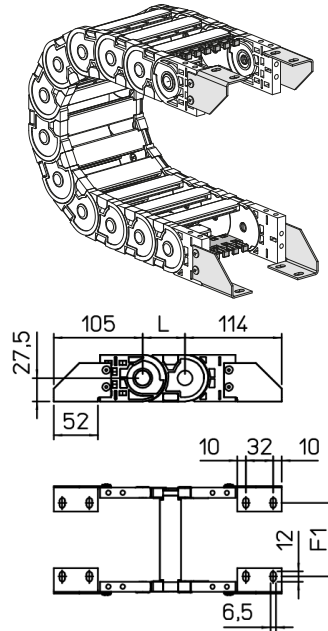
Anschlusselemente

Die Anschlusselemente dienen zur Befestigung der beiden Kettenenden an der Anlage. Das Set ist mit Zugentlastungskämmen erweiterbar.

Kunststoff Version



Stahl Version



Kettentyp	F1
660A050□□□	61
660A061□□□	72
660A075□□□	86
660A081□□□	92
660A095□□□	106
660A100□□□	111
660A107□□□	118
660A117□□□	128
660A125□□□	136
660A136□□□	147
660A150□□□	161
660A175□□□	186
660A200□□□	211
660A211□□□	222
660A225□□□	236
660A252□□□	263
660A261□□□	272
660A312□□□	323
660A334□□□	345
660A362□□□	373

Kettentyp	F1
660A050□□□	38
660A061□□□	49
660A075□□□	63
660A081□□□	69
660A095□□□	83
660A100□□□	88
660A107□□□	95
660A117□□□	105
660A125□□□	113
660A136□□□	124
660A150□□□	138
660A175□□□	163
660A200□□□	188
660A211□□□	199
660A225□□□	213
660A252□□□	240
660A261□□□	249
660A312□□□	300
660A334□□□	322
660A362□□□	350

Art.Nr. Kunststoff
Set, montiert
AN660AKM
Set, nicht montiert
AN660AK
Art.Nr. Zugentlastungskamm
Set, montiert
CFC660A□□□KM
Set, nicht montiert
CFC660A□□□K

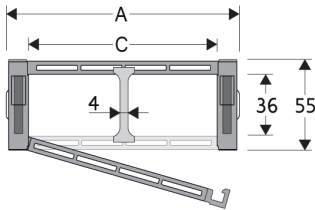
Art.Nr. Stahl
Set, montiert
A660AKM□
Set, nicht montiert
A660AK□
Art.Nr. Zugentlastungskamm
Set, montiert
CFC660A□□□KM
Set, nicht montiert
CFC660A□□□K

□□□ Innere Breite (C)





□□□ Innere Breite (C)
Mögliche Montage Positionen: 1/2/3 (siehe Seite 33)

SILVYN® CHAIN 660

Energieführungskette aus Kunststoff mit aufklappbaren Schutzdeckeln.



Technische Daten

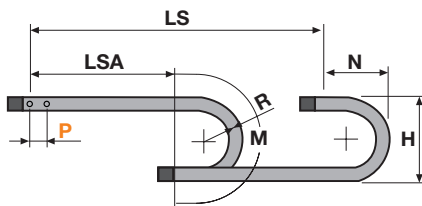
-  **Innenhöhe (D)**
36 mm
-  **Kettenteilung (P)**
50 mm
-  **Geschwindigkeit**
6 m/s
-  **Beschleunigung**
30 m/s²

A (mm)	B (mm)	C (mm)	D (mm)	R (mm)	Gewicht kg/m	Artikelnummer
79	55	50	36	100-150-200-250	1.90	660050□□□
129	55	100	36	100-150-200-250	2.40	660100□□□
179	55	150	36	100-150-200-250	3.00	600150□□□

□□□ ergänzen mit Radius R

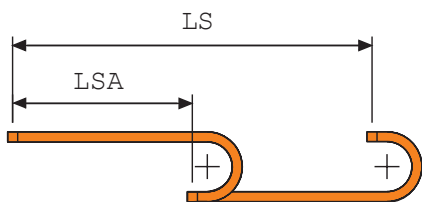
Trennsteg

Nicht montiert Artikelnummer S660A, S600
 Montiert Artikelnummer S660MC, S600MC
 MCI: Kettenöffnung im Außenradius
 MCE: Kettenöffnung im Innenradius



R	H	N	M
100	255	180	415
150	355	230	575
200	455	280	730
250	555	330	885

L=LSA + M oder M1 Länge der Kette (L)=
 Strecke LSA
 plus Länge der Kurve (M)
 oder (M1)

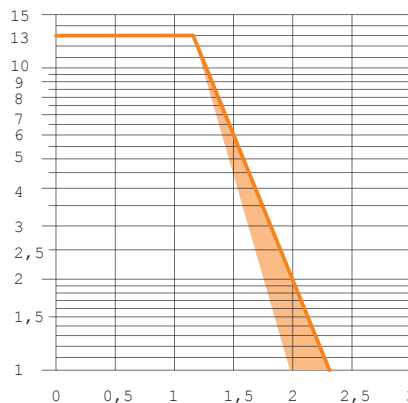


Belastungsdiagramm (freitragende Länge)

Die maximale Länge der freitragenden Kapazität LSA bezogen auf das Gewicht der Kabel und Schläuche pro Meter.

Die orangene Markierung/Schattierung im Diagramm berücksichtigt die Gewichtsverteilung zwischen verschiedenen Kettenbreiten.

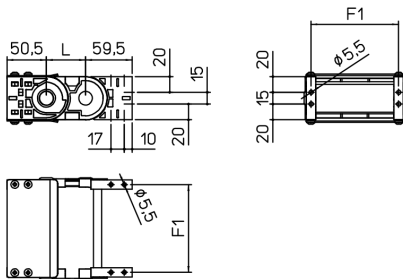
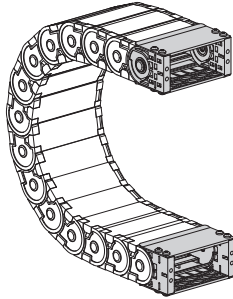
Bei Anwendungen bei denen die maximale Zusatzlast pro Meter überschritten wird und somit außerhalb der freitragenden Länge liegt, ist der Einsatz von Stützrollen zu überprüfen (siehe Seite 41).



Anschlusselemente

Die Anschlusselemente dienen zur Befestigung der beiden Kettenenden an der Anlage. Das Set ist mit Zugentlastungskämmen erweiterbar.

Kunststoff Version



Kettentyp	F1
660050	62
660100	112
600150	162

Art.Nr. Kunststoff
Set, montiert
660050 = AN660050KM
660100 = AN660100KM
600150 = AL600KM
Set, nicht montiert
660050 = AN660050K
660100 = AN660100K
600150 = AL600K

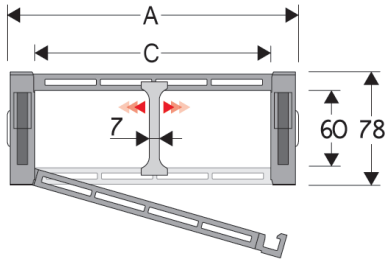
□□ Innere Breite (C)

SILVYN® CHAIN 770A

Energieführungskette aus Kunststoff mit aufklappbaren Rahmenstegen.

i Info

- Gleitende Variante muss mit speziellem Pendel-Anschlusselement bestellt werden.

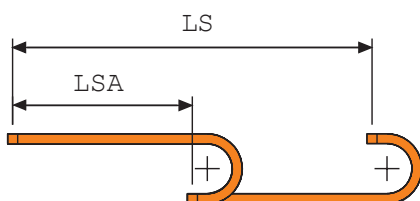
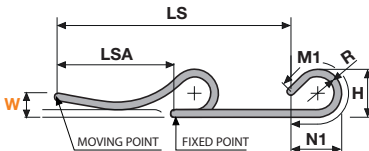
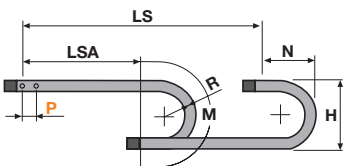


Technische Daten	
	Innenhöhe (D) 60 mm
	Kettenteilung (P) 70 mm
	Höhe Mitnehmer (W) 250 mm
	Geschwindigkeit 6 m/s
	Beschleunigung 30 m/s ²
Trennsteg	
Nicht montiert	Artikelnummer S770A
Montiert	Artikelnummer S770AMC
MCI: Kettenöffnung im Außenradius	
MCE: Kettenöffnung im Innenradius	
Klemmtrennsteg für C > 200 mm	
Nicht montiert	Artikelnummer S770AH
Montiert	Artikelnummer S770AHMC
Bolzen Artikelnummer PG770	

A (mm)	B (mm)	C (mm)	D (mm)	R (mm)	Gewicht kg/m	Artikelnummer
80	78	45	60	130-150-200-250-300	2.25	770A045□□□
91	78	56	60	130-150-200-250-300	2.25	770A056□□□
105	78	70	60	130-150-200-250-300	2.31	770A070□□□
111	78	76	60	130-150-200-250-300	2.32	770A076□□□
125	78	90	60	130-150-200-250-300	2.36	770A090□□□
130	78	95	60	130-150-200-250-300	2.36	770A095□□□
137	78	102	60	130-150-200-250-300	2.38	770A102□□□
147	78	112	60	130-150-200-250-300	2.39	770A112□□□
155	78	120	60	130-150-200-250-300	2.43	770A120□□□
166	78	131	60	130-150-200-250-300	2.46	770A131□□□
180	78	145	60	130-150-200-250-300	2.49	770A145□□□
205	78	170	60	130-150-200-250-300	2.55	770A170□□□
230	78	195	60	130-150-200-250-300	2.62	770A195□□□
241	78	206	60	130-150-200-250-300	2.65	770A206□□□
255	78	220	60	130-150-200-250-300	2.68	770A220□□□
282	78	247	60	130-150-200-250-300	2.75	770A247□□□
291	78	256	60	130-150-200-250-300	2.77	770A256□□□
342	78	307	60	130-150-200-250-300	2.88	770A307□□□
364	78	329	60	130-150-200-250-300	2.94	770A329□□□
392	78	357	60	130-150-200-250-300	3.01	770A357□□□

□□□ ergänzen mit Radius R

L=LSA + M oder M1 Länge der Kette (L)=
Strecke LSA
plus Länge der Kurve (M)
oder (M1)



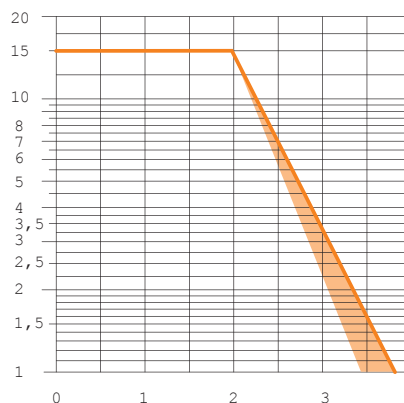
R	H	N	M	N1	M1
130	338	240	555	305	685
150	378	260	615	340	785
200	478	310	770	515	1220
250	578	365	930	690	1660
300	678	410	1085	865	2095

Belastungsdiagramm (freitragende Länge)

Die maximale Länge der freitragenden Kapazität LSA bezogen auf das Gewicht der Kabel und Schläuche pro Meter.

Die orangene Markierung/Schattierung im Diagramm berücksichtigt die Gewichtsverteilung zwischen verschiedenen Kettenbreiten.

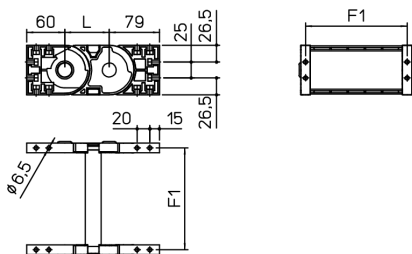
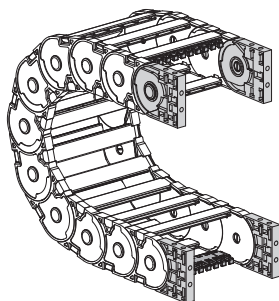
Bei Anwendungen bei denen die maximale Zusatzlast pro Meter überschritten wird und somit außerhalb der freitragenden Länge liegt, ist der Einsatz von Stützrollen zu überprüfen (siehe Seite 41).



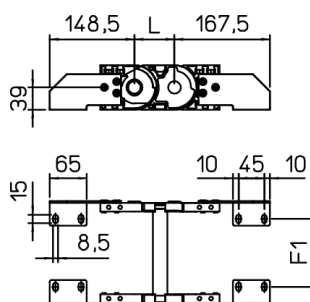
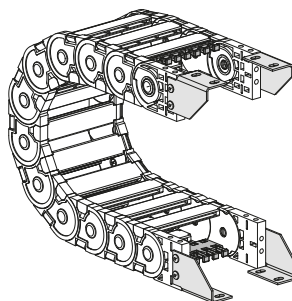
Anschlusselemente

Die Anschlusselemente dienen zur Befestigung der beiden Kettenenden an der Anlage. Das Set ist mit Zugentlastungskämmen erweiterbar.

Kunststoff Version



Stahl Version



Kettentyp	F1
770A045□□□	61
770A056□□□	72
770A070□□□	86
770A076□□□	92
770A090□□□	106
770A095□□□	111
770A102□□□	118
770A112□□□	128
770A120□□□	136
770A131□□□	147
770A145□□□	161
770A170□□□	186
770A195□□□	211
770A206□□□	222
770A220□□□	236
770A247□□□	263
770A256□□□	272
770A307□□□	323
770A329□□□	345
770A357□□□	373

Kettentyp	F1
770A045□□□	19
770A056□□□	30
770A070□□□	44
770A076□□□	50
770A090□□□	64
770A095□□□	69
770A102□□□	76
770A112□□□	86
770A120□□□	94
770A131□□□	105
770A145□□□	119
770A170□□□	144
770A195□□□	169
770A206□□□	180
770A220□□□	194
770A247□□□	221
770A256□□□	230
770A307□□□	281
770A329□□□	303
770A357□□□	331

Art.Nr. Kunststoff
Set, montiert
AN770AKM
Set, nicht montiert
AN770AK
Art.Nr. Zugentlastungskamm
Set, montiert
CFC445M□□□KM
Set, nicht montiert
CFC445M□□□K

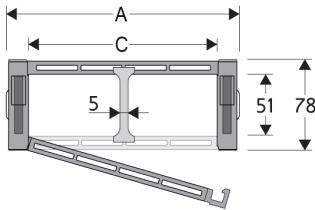
Art.Nr. Stahl
Set, montiert
A770AKM□
Set, nicht montiert
A770AK□
Art.Nr. Zugentlastungskamm
Set, montiert
CFC770A□□□KM
Set, nicht montiert
CFC770A□□□K

□□□ Innere Breite (C)





□□□ Innere Breite (C)
Mögliche Montage Positionen: 1/2/3 (siehe Seite 33)

SILVYN® CHAIN 770

Energieführungskette aus Kunststoff mit aufklappbaren Schutzdeckeln.



Technische Daten

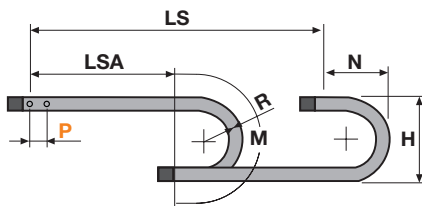
-  **Innenhöhe (D)**
51 mm
-  **Kettenteilung (P)**
70 mm
-  **Geschwindigkeit**
6 m/s
-  **Beschleunigung**
30 m/s²

Trennsteg

- Nicht montiert Artikelnummer S770, S700
- Montiert Artikelnummer S770 MC, S700MC
- MCI: Kettenöffnung im Außenradius
- MCE: Kettenöffnung im Innenradius

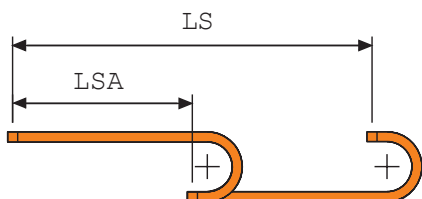
A (mm)	B (mm)	C (mm)	D (mm)	R (mm)	Gewicht kg/m	Artikelnummer
120	78	85	51	150-200-250-300	3.30	770085□□□
135	78	100	51	150-200-250-300	3.90	770100□□□
185	78	150	51	150-200-250-300	4.10	770150□□□
235	78	200	51	150-200-250-300	4.50	770200□□□
285	78	250	51	150-200-250-300	5.00	700250□□□

□□□ ergänzen mit Radius R



R	H	N	M
150	378	260	615
200	478	310	770
250	578	365	930
300	678	410	1085

L=LSA + M oder M1 Länge der Kette (L)=
Strecke LSA
plus Länge der Kurve (M)
oder (M1)

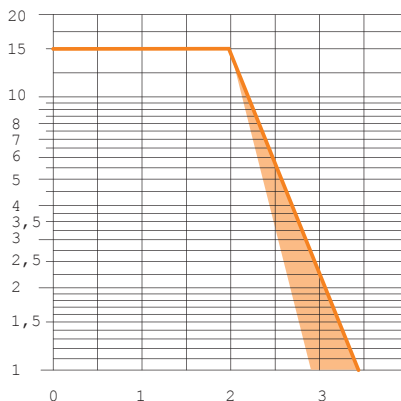


Belastungsdiagramm (freitragende Länge)

Die maximale Länge der freitragenden Kapazität LSA bezogen auf das Gewicht der Kabel und Schläuche pro Meter.

Die orangene Markierung/Schattierung im Diagramm berücksichtigt die Gewichtsverteilung zwischen verschiedenen Kettenbreiten.

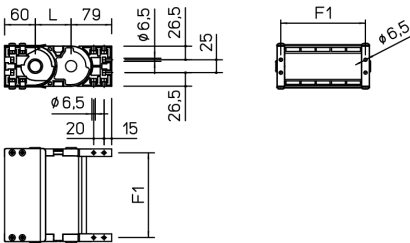
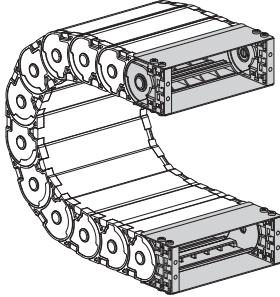
Bei Anwendungen bei denen die maximale Zusatzlast pro Meter überschritten wird und somit außerhalb der freitragenden Länge liegt, ist der Einsatz von Stützrollen zu überprüfen (siehe Seite 41).



Anschlusselemente

Die Anschlusselemente dienen zur Befestigung der beiden Kettenenden an der Anlage. Das Set ist mit Zugentlastungskämmen erweiterbar.

Kunststoff Version



Kettentyp	F1
770085	100
770100	115
770150	165
770200	215
70025	265

Art.Nr. Kunststoff	
Set, montiert	
770□□□	= AN770□□□KM
70025	= AL700KM
Set, nicht montiert	
770□□□	= AN770□□□K
70025	= AL700K

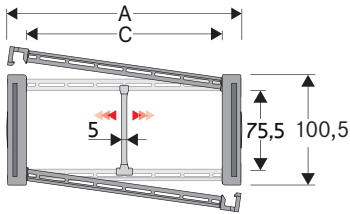
□□ Innere Breite (C)

SILVYN® CHAIN 475MU

Energieführungskette aus Kunststoff mit aufklappbaren Rahmenstegen.

i Info

- Gleitende Variante muss mit speziellem Pendel-Anschlusselement bestellt werden.

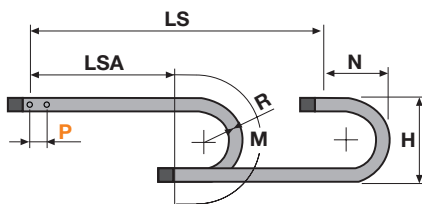


Technische Daten	
	Innenhöhe (D) 75,5 mm
	Kettenteilung (P) 105 mm
	Geschwindigkeit 8 m/s
	Beschleunigung 40 m/s ²
Trennsteg	
Nicht montiert	Artikelnummer S309S
Montiert	Artikelnummer S309SMCI, S309SMCE
MCI: Kettenöffnung im Außenradius MCE: Kettenöffnung im Innenradius	
Klemmtrennsteg für C > 200 mm	
Nicht montiert	Artikelnummer S309HOFL
Montiert	Artikelnummer S309HOFLMC
Bolzen	Artikelnummer PG475

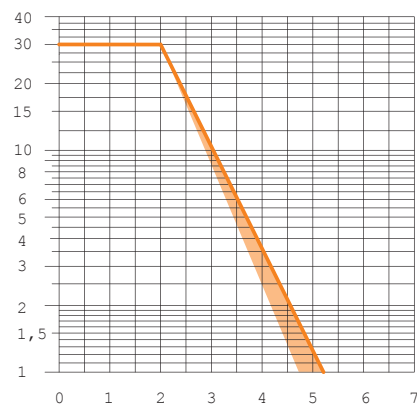
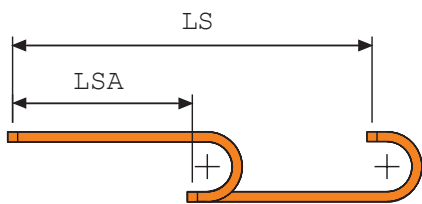
A (mm)	B (mm)	C (mm)	D (mm)	R (mm)	Gewicht kg/m	Artikelnummer
112	100.5	74	75.5	150-180-200-250-300-350-400	3.70	475MU074□□□
132	100.5	94	75.5	150-180-200-250-300-350-400	3.80	475MU094□□□
157	100.5	119	75.5	150-180-200-250-300-350-400	3.85	475MU119□□□
164	100.5	126	75.5	150-180-200-250-300-350-400	3.90	475MU126□□□
187	100.5	149	75.5	150-180-200-250-300-350-400	3.95	475MU149□□□
227	100.5	189	75.5	150-180-200-250-300-350-400	4.05	475MU189□□□
262	100.5	224	75.5	150-180-200-250-300-350-400	4.15	475MU224□□□
288	100.5	250	75.5	150-180-200-250-300-350-400	4.25	475MU250□□□
312	100.5	274	75.5	150-180-200-250-300-350-400	4.30	475MU274□□□
338	100.5	300	75.5	150-180-200-250-300-350-400	4.37	475MU300□□□
362	100.5	324	75.5	150-180-200-250-300-350-400	4.45	475MU324□□□
388	100.5	350	75.5	150-180-200-250-300-350-400	4.55	475MU350□□□
412	100.5	374	75.5	150-180-200-250-300-350-400	4.60	475MU374□□□
467	100.5	429	75.5	150-180-200-250-300-350-400	4.80	475MU429□□□
536	100.5	498	75.5	150-180-200-250-300-350-400	5.00	475MU498□□□

□□□ ergänzen mit Radius R

L=LSA + M oder M1 Länge der Kette (L)=
Strecke LSA
plus Länge der Kurve (M)
oder (M1)



R	H	N	M
150	400.5	310	690
180	460.5	335	775
200	500.5	355	840
250	600.5	405	995
300	700.5	460	1155
350	800.5	505	1310
400	900.5	560	1470



Belastungsdiagramm (freitragende Länge)

Die maximale Länge der freitragenden Kapazität LSA bezogen auf das Gewicht der Kabel und Schläuche pro Meter.

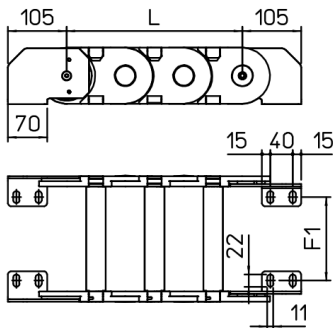
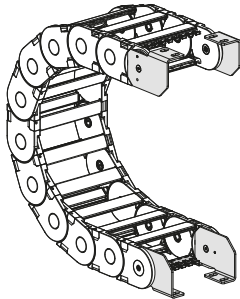
Die orangene Markierung/Schattierung im Diagramm berücksichtigt die Gewichtsverteilung zwischen verschiedenen Kettenbreiten.

Bei Anwendungen bei denen die maximale Zusatzlast pro Meter überschritten wird und somit außerhalb der freitragenden Länge liegt, ist der Einsatz von Stützrollen zu überprüfen (siehe Seite 41).

Anschlusselemente

Die Anschlusselemente dienen zur Befestigung der beiden Kettenenden an der Anlage. Das Set ist mit Zugentlastungskämmen erweiterbar.

Stahl Version



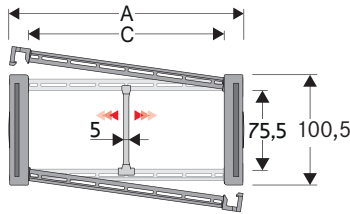
Kettentyp	F1
475MU074□□□	35
475MU094□□□	55
475MU119□□□	80
475MU126□□□	87
475MU149□□□	110
475MU189□□□	150
475MU224□□□	185
475MU250□□□	211
475MU274□□□	235
475MU300□□□	261
475MU324□□□	285
475MU350□□□	311
475MU374□□□	335
475MU429□□□	390
475MU498□□□	459

Art.Nr. Stahl
Set, montiert
A475M□□□KM
Set, nicht montiert
A475M□□□K□
Art.Nr. Zugentlastungskamm
Set, montiert
CFC475M□□□KM
Set, nicht montiert
CFC475M□□□K

□□ Innere Breite (C)
Mögliche Montage Positionen: 1/2/3 (siehe Seite 33)

SILVYN® CHAIN 475PU

Energieführungskette aus Kunststoff mit aufklappbaren Schutzdeckeln.



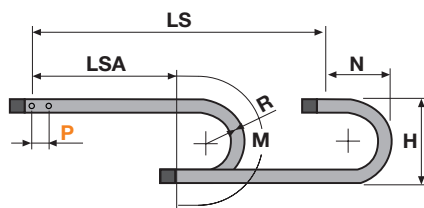
Technische Daten

- Innenhöhe (D)**
75,5 mm
- Kettenteilung (P)**
105 mm
- Geschwindigkeit**
8 m/s
- Beschleunigung**
40 m/s²

Trennsteg
Nicht montiert Artikelnummer S309S
Montiert Artikelnummer S309SMCI, S309SMCE
MCI: Kettenöffnung im Außenradius
MCE: Kettenöffnung im Innenradius
Bolzen Artikelnummer PG475

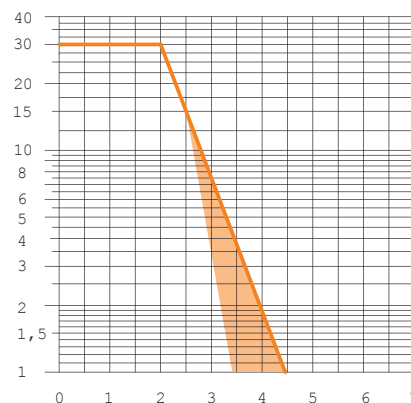
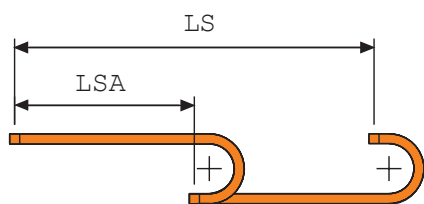
A (mm)	B (mm)	C (mm)	D (mm)	R (mm)	Gewicht kg/m	Artikelnummer
112	100.5	74	75.5	180-200-250-300-350-400	4.60	475PU074□□□
132	100.5	94	75.5	180-200-250-300-350-400	4.80	475PU094□□□
157	100.5	119	75.5	180-200-250-300-350-400	5.10	475PU119□□□
164	100.5	126	75.5	180-200-250-300-350-400	5.15	475PU126□□□
187	100.5	149	75.5	180-200-250-300-350-400	5.40	475PU149□□□
227	100.5	189	75.5	180-200-250-300-350-400	5.80	475PU189□□□
262	100.5	224	75.5	180-200-250-300-350-400	6.20	475PU224□□□
288	100.5	250	75.5	180-200-250-300-350-400	6.50	475PU250□□□
312	100.5	274	75.5	180-200-250-300-350-400	6.75	475PU274□□□
338	100.5	300	75.5	180-200-250-300-350-400	7.05	475PU300□□□
362	100.5	324	75.5	180-200-250-300-350-400	7.30	475PU324□□□
388	100.5	350	75.5	180-200-250-300-350-400	7.55	475PU350□□□
412	100.5	374	75.5	180-200-250-300-350-400	7.85	475PU374□□□
467	100.5	429	75.5	180-200-250-300-350-400	8.50	475PU429□□□
536	100.5	498	75.5	180-200-250-300-350-400	9.20	475PU498□□□

□□□ ergänzen mit Radius R



R	H	N	M
180	460.5	335	775
200	500.5	355	840
250	600.5	405	995
300	700.5	460	1155
350	800.5	505	1310
400	900.5	560	1470

L=LSA + M oder M1 Länge der Kette (L)=
Strecke LSA
plus Länge der Kurve (M)
oder (M1)



Belastungsdiagramm (freitragende Länge)

Die maximale Länge der freitragenden Kapazität LSA bezogen auf das Gewicht der Kabel und Schläuche pro Meter.

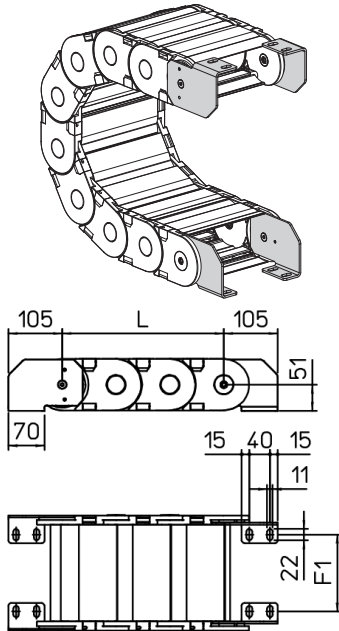
Die orangene Markierung/Schattierung im Diagramm berücksichtigt die Gewichtsverteilung zwischen verschiedenen Kettenbreiten.

Bei Anwendungen bei denen die maximale Zusatzlast pro Meter überschritten wird und somit außerhalb der freitragenden Länge liegt, ist der Einsatz von Stützrollen zu überprüfen (siehe Seite 41).

Anschlusselemente

Die Anschlusselemente dienen zur Befestigung der beiden Kettenenden an der Anlage. Das Set ist mit Zugentlastungskämmen erweiterbar.

Stahl Version



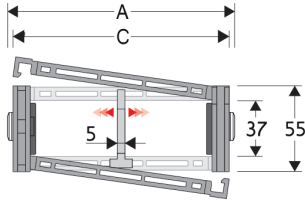
Kettentyp	F1
475PU074□□□	35
475PU094□□□	55
475PU119□□□	80
475PU126□□□	87
475PU149□□□	110
475PU189□□□	150
475PU224□□□	185
475PU250□□□	211
475PU274□□□	235
475PU300□□□	261
475PU324□□□	285
475PU350□□□	311
475PU374□□□	335
475PU429□□□	390
475PU498□□□	459

Art.Nr. Stahl
Set, montiert
A475P□□□KM
Set, nicht montiert
A475P□□□K□

□□□ Innere Breite (C)
Mögliche Montage Positionen: 1/2/3 (siehe Seite 33)

SILVYN® CHAIN 306SU

Energieführungskette aus Kunststoff mit aufklappbaren Rahmenstegen.

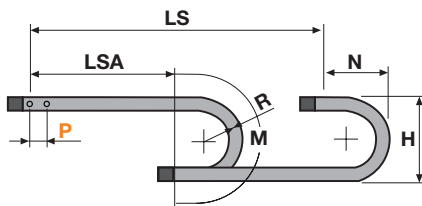


Technische Daten	
	Innenhöhe (D) 37 mm
	Kettenteilung (P) 65 mm
	Geschwindigkeit 8 m/s
	Beschleunigung 40 m/s ²

Trennsteg	
Nicht montiert	Artikelnummer S660A
Montiert	Artikelnummer S660AMCI, S660AMCE
MCI: Kettenöffnung im Außenradius MCE: Kettenöffnung im Innenradius	
Klemmtrennsteg für C > 200 mm	
Nicht montiert	Artikelnummer S660AH
Montiert	Artikelnummer S660AHMCI, S660AHMCE
Bolzen	Artikelnummer PG307

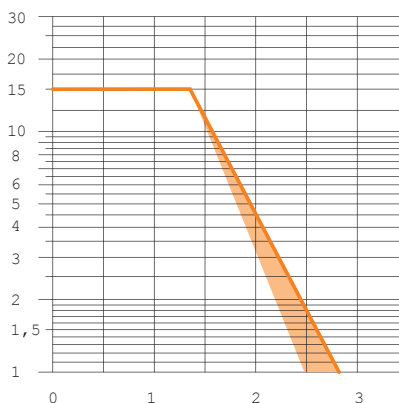
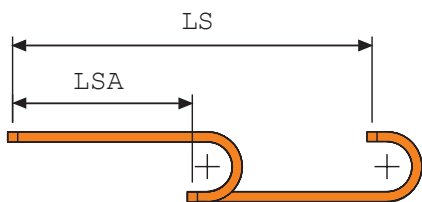
A (mm)	B (mm)	C (mm)	D (mm)	R (mm)	Gewicht kg/m	Artikelnummer
79	55	43	37	075-107-150-200-250-300	1.61	306SU043□□□
90	55	54	37	075-107-150-200-250-300	1.61	306SU054□□□
104	55	68	37	075-107-150-200-250-300	1.68	306SU068□□□
110	55	74	37	075-107-150-200-250-300	1.70	306SU074□□□
124	55	88	37	075-107-150-200-250-300	1.74	306SU088□□□
129	55	93	37	075-107-150-200-250-300	1.74	306SU093□□□
136	55	100	37	075-107-150-200-250-300	1.76	306SU100□□□
146	55	110	37	075-107-150-200-250-300	1.77	306SU110□□□
154	55	118	37	075-107-150-200-250-300	1.82	306SU118□□□
165	55	129	37	075-107-150-200-250-300	1.85	306SU129□□□
179	55	143	37	075-107-150-200-250-300	1.89	306SU143□□□
204	55	168	37	075-107-150-200-250-300	1.96	306SU168□□□
229	55	193	37	075-107-150-200-250-300	2.04	306SU193□□□
240	55	204	37	075-107-150-200-250-300	2.07	306SU204□□□
254	55	218	37	075-107-150-200-250-300	2.11	306SU218□□□
281	55	245	37	075-107-150-200-250-300	2.19	306SU245□□□
290	55	254	37	075-107-150-200-250-300	2.22	306SU254□□□
341	55	305	37	075-107-150-200-250-300	2.34	306SU305□□□
363	55	327	37	075-107-150-200-250-300	2.41	306SU327□□□
391	55	355	37	075-107-150-200-250-300	2.49	306SU355□□□

□□□ ergänzen mit Radius R



R	H	N	M
075	208	170	370
107	272	205	470
150	358	245	605
200	458	295	760
250	558	345	920
300	658	395	1075

L=LSA + M oder M1 Länge der Kette (L)=
Strecke LSA
plus Länge der Kurve (M)
oder (M1)



Belastungsdiagramm (freitragende Länge)

Die maximale Länge der freitragenden Kapazität LSA bezogen auf das Gewicht der Kabel und Schläuche pro Meter.

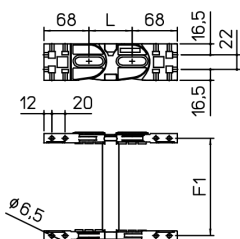
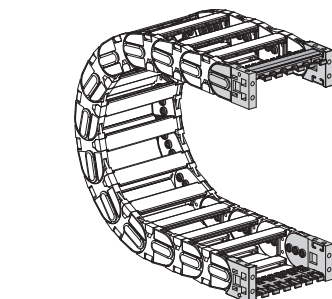
Die orangene Markierung/Schattierung im Diagramm berücksichtigt die Gewichtsverteilung zwischen verschiedenen Kettenbreiten.

Bei Anwendungen bei denen die maximale Zusatzlast pro Meter überschritten wird und somit außerhalb der freitragenden Länge liegt, ist der Einsatz von Stützrollen zu überprüfen (siehe Seite 41).

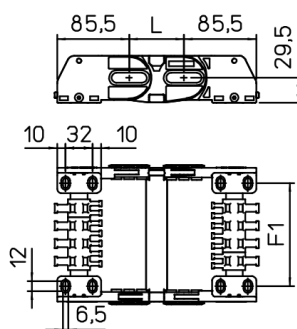
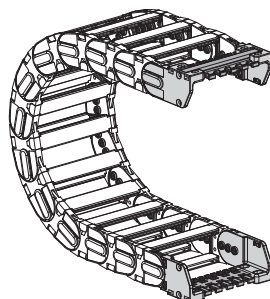
Anschlusselemente

Die Anschlusselemente dienen zur Befestigung der beiden Kettenenden an der Anlage. Das Set ist mit Zugentlastungskämmen erweiterbar.

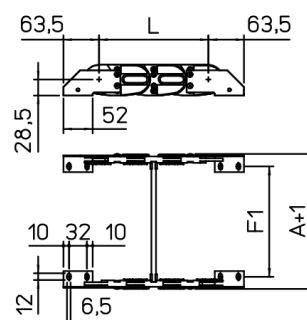
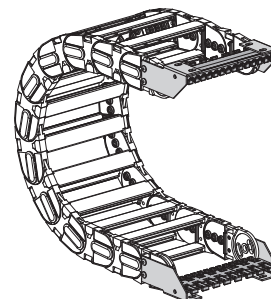
Kunststoff Version



Kunststoff Version



Stahl Version



Kettentyp	F1
306SU043	61
306SU054	72
306SU068	86
306SU074	92
306SU078	96
306SU088	106
306SU093	111
306SU100	118
306SU110	128
306SU118	136
306SU129	147
306SU143	161
306SU168	186
306SU193	211
306SU204	222
306SU218	236
306SU245	263
306SU254	272
306SU305	323
306SU327	345
306SU355	373

Kettentyp	F1
306SU043	36
306SU054	47
306SU068	61
306SU074	67
306SU078	71
306SU088	81
306SU093	86
306SU100	93
306SU110	103
306SU118	111
306SU129	122
306SU143	136
306SU168	161
306SU193	186
306SU204	197
306SU218	211
306SU245	238
306SU254	247
306SU305	298
306SU327	320
306SU355	348

Kettentyp	F1
306SU	F1=A-43

Art.Nr. Kunststoff
Set, montiert
AN306KM
Set, nicht montiert
AN306K
Art.Nr. Zugentlastungskamm
Set, montiert
CFC306S□□□KM
Set, nicht montiert
CFC306S□□□K

Art.Nr. Kunststoff
Set, montiert
ANL306KM□
Set, nicht montiert
ANL306K□
Art.Nr. Zugentlastungskamm
Set, montiert
SFCTL306S□□□KM
Set, nicht montiert
SFCTL306S□□□K

Art.Nr. Stahl
Set, montiert
A306SKM
Set, nicht montiert
AN306SK
Art.Nr. Zugentlastungskamm
Set, montiert
SFCT306S□□□KM
Set, nicht montiert
SFCT306S□□□K

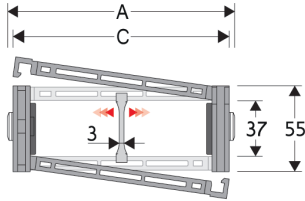
□□□ Innere Breite (C)

□□□ Innere Breite (C)

□□□ Innere Breite (C)
Mögliche Montage Positionen: 1/2/3 (siehe Seite 33)

SILVYN® CHAIN 306CU

Energieführungskette aus Kunststoff mit aufklappbaren Schutzdeckeln aus Aluminium.



Technische Daten

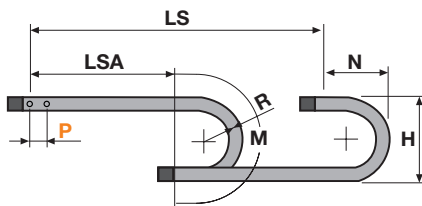
- Innenhöhe (D)**
37 mm
- Kettenteilung (P)**
65 mm
- Geschwindigkeit**
8 m/s
- Beschleunigung**
40 m/s²

Trennsteg

- Nicht montiert Artikelnummer S306SM
- Montiert Artikelnummer S306MMC
- MCI: Kettenöffnung im Außenradius
- MCE: Kettenöffnung im Innenradius
- Bolzen** Artikelnummer PG307

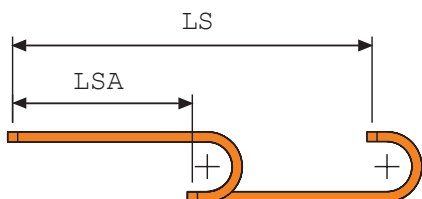
A (mm)	B (mm)	C (mm)	D (mm)	R (mm)	Gewicht kg/m	Artikelnummer
79	55	43	37	107-150-200-250-300	1.85	306CU043□□□
90	55	54	37	107-150-200-250-300	1.90	306CU054□□□
104	55	68	37	107-150-200-250-300	2.04	306CU068□□□
110	55	74	37	107-150-200-250-300	2.09	306CU074□□□
124	55	88	37	107-150-200-250-300	2.20	306CU088□□□
129	55	93	37	107-150-200-250-300	2.22	306CU093□□□
136	55	100	37	107-150-200-250-300	2.27	306CU100□□□
146	55	110	37	107-150-200-250-300	2.33	306CU110□□□
154	55	118	37	107-150-200-250-300	2.42	306CU118□□□
165	55	129	37	107-150-200-250-300	2.50	306CU129□□□
179	55	143	37	107-150-200-250-300	2.61	306CU143□□□
204	55	168	37	107-150-200-250-300	2.80	306CU168□□□
229	55	193	37	107-150-200-250-300	3.00	306CU193□□□
240	55	204	37	107-150-200-250-300	3.08	306CU204□□□
254	55	218	37	107-150-200-250-300	3.19	306CU218□□□
281	55	245	37	107-150-200-250-300	3.40	306CU245□□□
290	55	254	37	107-150-200-250-300	3.47	306CU254□□□
341	55	305	37	107-150-200-250-300	3.84	306CU305□□□
363	55	327	37	107-150-200-250-300	4.01	306CU327□□□
391	55	355	37	107-150-200-250-300	4.22	306CU355□□□

□□□ ergänzen mit Radius R



R	H	N	M
107	272	205	470
150	358	245	605
200	458	295	760
250	558	345	920
300	658	395	1075

L=LSA + M oder M1 Länge der Kette (L)=
Strecke LSA
plus Länge der Kurve (M)
oder (M1)

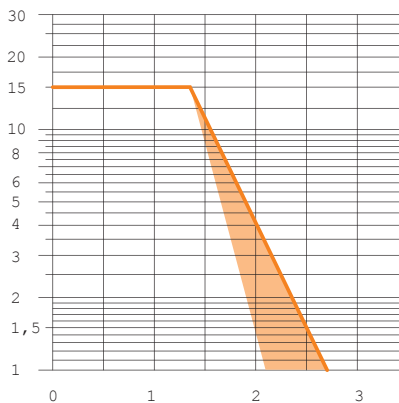


Belastungsdiagramm (freitragende Länge)

Die maximale Länge der freitragenden Kapazität LSA bezogen auf das Gewicht der Kabel und Schläuche pro Meter.

Die orangene Markierung/Schattierung im Diagramm berücksichtigt die Gewichtsverteilung zwischen verschiedenen Kettenbreiten.

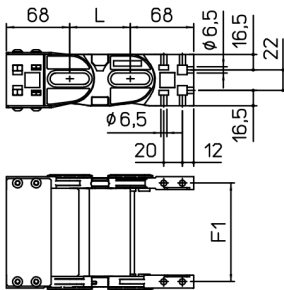
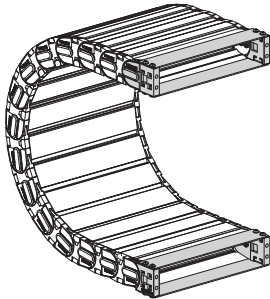
Bei Anwendungen bei denen die maximale Zusatzlast pro Meter überschritten wird und somit außerhalb der freitragenden Länge liegt, ist der Einsatz von Stützrollen zu überprüfen (siehe Seite 41).



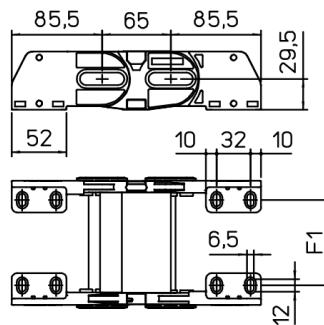
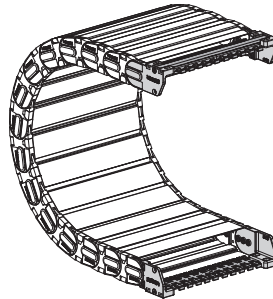
Anschlusselemente

Die Anschlusselemente dienen zur Befestigung der beiden Kettenenden an der Anlage. Das Set ist mit Zugentlastungskämmen erweiterbar.

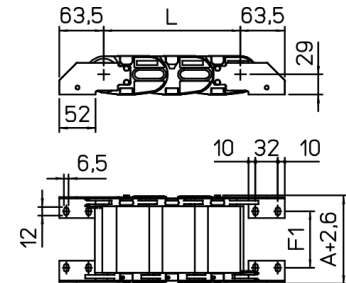
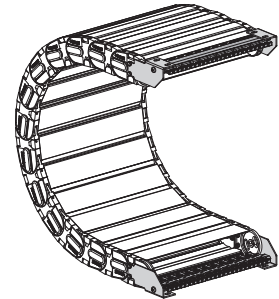
Kunststoff Version



Kunststoff Version



Stahl Version



Chain Type	F1
306CU043	61
306CU054	72
306CU068	86
306CU074	92
306CU078	96
306CU088	106
306CU093	111
306CU100	118
306CU110	128
306CU118	136
306CU129	147
306CU143	161
306CU168	186
306CU193	211
306CU204	222
306CU218	236
306CU245	263
306CU254	272
306CU305	323
306CU327	345
306CU355	373

Art.Nr. Kunststoff
Set, montiert
AN306C□□□KM
Set, nicht montiert
AN306C□□□K

□□ Innere Breite (C)

Chain Type	F1
306CU043	36
306CU054	47
306CU068	61
306CU074	67
306CU078	71
306CU088	81
306CU093	86
306CU100	93
306CU110	103
306CU118	111
306CU129	122
306CU143	136
306CU168	161
306CU193	186
306CU204	197
306CU218	211
306CU245	238
306CU254	247
306CU305	298
306CU327	320
306CU355	348

Art.Nr. Kunststoff
Set, montiert
ANL306KM
Set, nicht montiert
ANL306K

Art.Nr. Zugentlastungskamm
Set, montiert
SFCTL306S□□□KM
Set, nicht montiert
SFCTL306S□□□K

□□ Innere Breite (C)

Chain Type	F1
306CU	F1=A-43

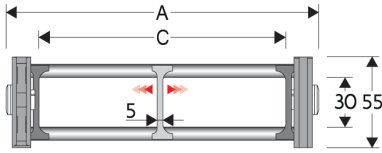
Art.Nr. Stahl
Set, montiert
A306CU□□□KM□
Set, nicht montiert
A306CU□□□K□

Art.Nr. Zugentlastungskamm
Set, montiert
SFCT306CU□□□KM
Set, nicht montiert
SFCT306CU□□□K

□□ Innere Breite (C)
Mögliche Montage Positionen: 1/2/3 (siehe Seite 33)

SILVYN® CHAIN 306B

Energieführungskette aus Kunststoff mit Aluminiumstegen.



Technische Daten

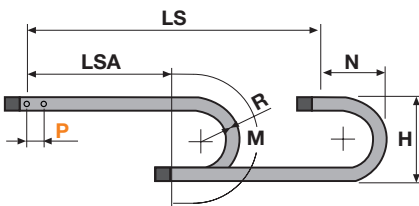
- Innenhöhe (D)**
30 mm
- Kettenteilung (P)**
65 mm
- Geschwindigkeit**
8 m/s
- Beschleunigung**
40 m/s²

A (mm)	B (mm)	C (mm)	D (mm)	R (mm)	Gewicht kg/m	Artikelnummer
115	55	75	30	075-107-150-200-250-300	1.60	306B075□
140	55	100	30	075-107-150-200-250-300	1.65	306B100□
190	55	150	30	075-107-150-200-250-300	1.80	306B150□
240	55	200	30	075-107-150-200-250-300	1.90	306B200□
290	55	250	30	075-107-150-200-250-300	2.00	306B250□
340	55	300	30	075-107-150-200-250-300	2.15	306B300□
C+40	55	...	30	075-107-150-200-250-300	...	306B□□□□

□□ ergänzen mit Radius R

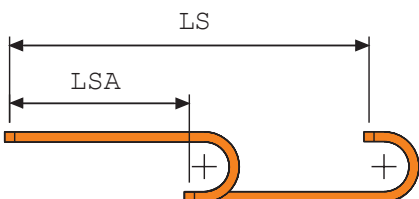
Trennsteg

- Nicht montiert Artikelnummer S2000F
- Montiert Artikelnummer S2000FMC
- MCI: Kettenöffnung im Außenradius
- MCE: Kettenöffnung im Innenradius
- Bolzen** Artikelnummer PG307



R	H	N	M
075	208	170	370
107	272	205	470
150	358	245	605
200	458	295	760
250	558	345	920
300	658	395	1075

L=LSA + M oder M1 Länge der Kette (L)=
Strecke LSA
plus Länge der Kurve (M)
oder (M1)

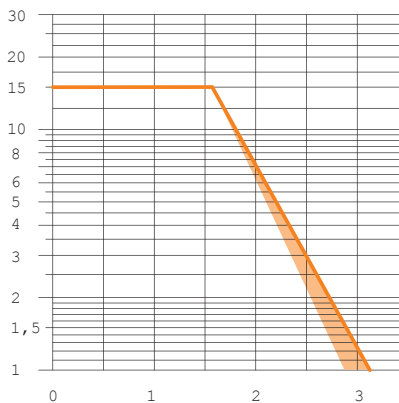


Belastungsdiagramm (freitragende Länge)

Die maximale Länge der freitragenden Kapazität LSA bezogen auf das Gewicht der Kabel und Schläuche pro Meter.

Die orangene Markierung/Schattierung im Diagramm berücksichtigt die Gewichtsverteilung zwischen verschiedenen Kettenbreiten.

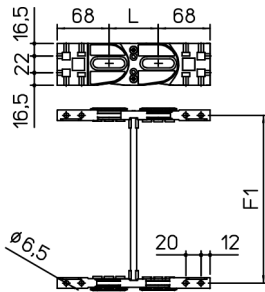
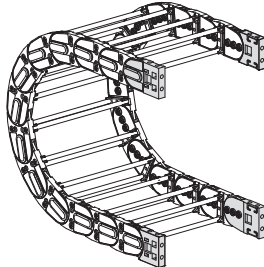
Bei Anwendungen bei denen die maximale Zusatzlast pro Meter überschritten wird und somit außerhalb der freitragenden Länge liegt, ist der Einsatz von Stützrollen zu überprüfen (siehe Seite 41).



Anschlusselemente

Die Anschlusselemente dienen zur Befestigung der beiden Kettenenden an der Anlage. Das Set ist mit Zugentlastungskämmen erweiterbar.

Kunststoff Version

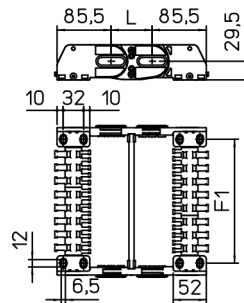
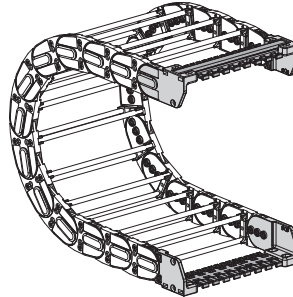


Kettentyp	F1
306B075	96
306B100	121
306B150	171
306B200	221
306B250	271
306B300	321
306B□□□	F=A-19

Art.Nr. Kunststoff
Set, montiert
AN306KM
Set, nicht montiert
AN306K
Art.Nr. Zugentlastungskamm
Set, montiert
CFC306S□□□KM
Set, nicht montiert
CFC306S□□□K

□□ Innere Breite (C)

Kunststoff Version

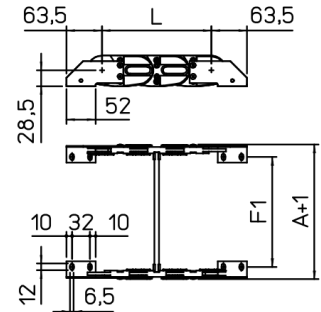
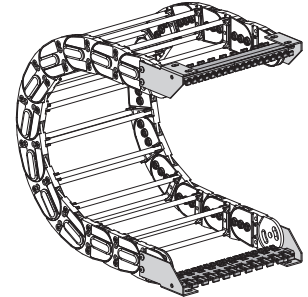


Kettentyp	F1
306B075	71
306B100	96
306B150	146
306B200	196
306B250	246
306B300	296
306B□□□	F=A-44

Art.Nr. Kunststoff
Set, montiert
ANL306KM□
Set, nicht montiert
ANL306K□
Art.Nr. Zugentlastungskamm
Set, montiert
SFCTL306B□□□KM
Set, nicht montiert
SFCTL306B□□□K

□□ Innere Breite (C)

Stahl Version



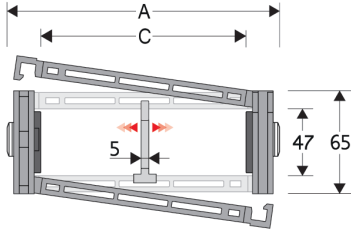
Kettentyp	F1
306B□□□	F=A-44

Art.Nr. Kunststoff
Set, montiert
A306KM□
Set, nicht montiert
AN306K□
Art.Nr. Zugentlastungskamm
Set, montiert
SFCT306B□□□KM
Set, nicht montiert
SFCT306B□□□K

□□ Innere Breite (C)
Mögliche Montage Positionen: 1/2/3 (siehe Seite 33)

SILVYN® CHAIN 307SU

Energieführungskette aus Kunststoff mit aufklappbaren Rahmenstegen.

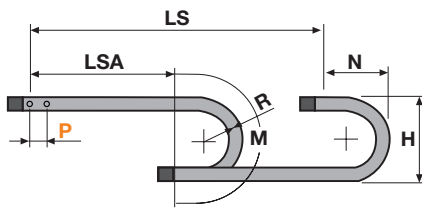


Technische Daten	
	Innenhöhe (D) 47 mm
	Kettenteilung (P) 70 mm
	Geschwindigkeit 8 m/s
	Beschleunigung 40 m/s ²

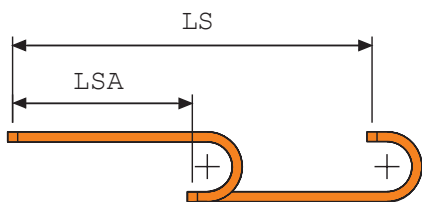
Trennsteg	
Nicht montiert	Artikelnummer S307S
Montiert	Artikelnummer S307SMCI; S307SMCE
MCI: Kettenöffnung im Außenradius MCE: Kettenöffnung im Innenradius	
Klemmtrennsteg für C > 200 mm	
Nicht montiert	Artikelnummer S307SH
Montiert	Artikelnummer S307SHMCI; S307SHMCE
Bolzen	Artikelnummer PG307

A (mm)	B (mm)	C (mm)	D (mm)	R (mm)	Gewicht kg/m	Artikelnummer
80	65	42	47	075-090-120-140-200-250	1.86	307SU042□□□
91	65	53	47	075-090-120-140-200-250	1.86	307SU053□□□
105	65	67	47	075-090-120-140-200-250	1.92	307SU067□□□
111	65	73	47	075-090-120-140-200-250	1.94	307SU073□□□
125	65	87	47	075-090-120-140-200-250	1.97	307SU087□□□
130	65	92	47	075-090-120-140-200-250	1.97	307SU092□□□
137	65	99	47	075-090-120-140-200-250	1.99	307SU099□□□
147	65	109	47	075-090-120-140-200-250	2.00	307SU109□□□
155	65	117	47	075-090-120-140-200-250	2.05	307SU117□□□
166	65	128	47	075-090-120-140-200-250	2.07	307SU128□□□
180	65	142	47	075-090-120-140-200-250	2.10	307SU142□□□
205	65	167	47	075-090-120-140-200-250	2.16	307SU167□□□
230	65	192	47	075-090-120-140-200-250	2.23	307SU192□□□
241	65	203	47	075-090-120-140-200-250	2.26	307SU203□□□
255	65	217	47	075-090-120-140-200-250	2.30	307SU217□□□
282	65	244	47	075-090-120-140-200-250	2.37	307SU244□□□
291	65	253	47	075-090-120-140-200-250	2.39	307SU253□□□
342	65	304	47	075-090-120-140-200-250	2.50	307SU304□□□
364	65	326	47	075-090-120-140-200-250	2.56	307SU326□□□
392	65	354	47	075-090-120-140-200-250	2.63	307SU354□□□

□□□ ergänzen mit Radius R



L=LSA + M oder M1 Länge der Kette (L)=
Strecke LSA
plus Länge der Kurve (M)
oder (M1)



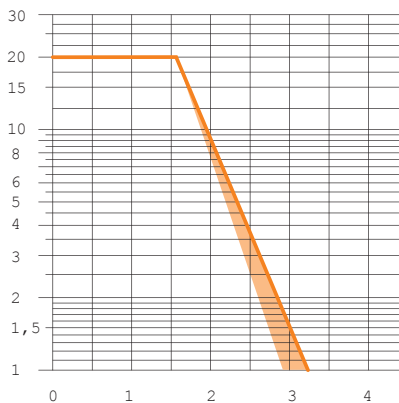
R	H	N	M
075	219	180	375
090	249	195	425
120	309	225	520
140	349	245	580
200	469	305	770
250	569	355	925

Belastungsdiagramm (freitragende Länge)

Die maximale Länge der freitragenden Kapazität LSA bezogen auf das Gewicht der Kabel und Schläuche pro Meter.

Die orangene Markierung/Schattierung im Diagramm berücksichtigt die Gewichtsverteilung zwischen verschiedenen Kettenbreiten.

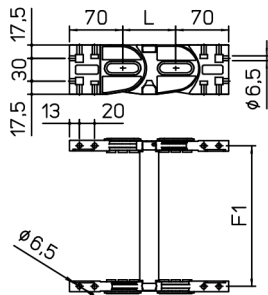
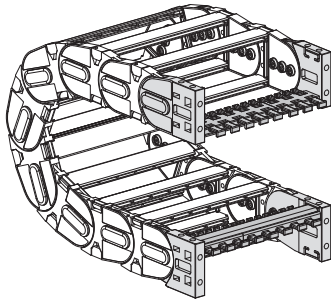
Bei Anwendungen bei denen die maximale Zusatzlast pro Meter überschritten wird und somit außerhalb der freitragenden Länge liegt, ist der Einsatz von Stützrollen zu überprüfen (siehe Seite 41).



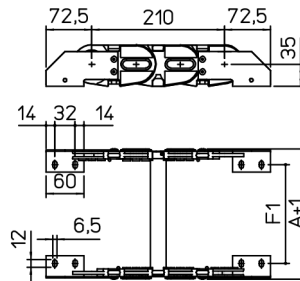
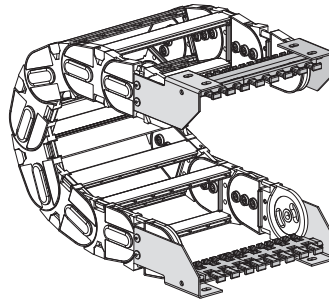
Anschlusselemente

Die Anschlusselemente dienen zur Befestigung der beiden Kettenenden an der Anlage. Das Set ist mit Zugentlastungskämmen erweiterbar.

Kunststoff Version



Stahl Version



Kettentyp	F1
307SU042	61
307SU053	72
307SU067	86
307SU073	92
307SU081	100
307SU087	106
307SU092	111
307SU099	118
307SU109	128
307SU117	136
307SU128	147
307SU142	161
307SU167	186
307SU192	211
307SU203	222
307SU217	236
307SU244	263
307SU253	272
307SU304	323
307SU326	345
307SU354	373

Kettentyp	F1
307SU042	31
307SU053	42
307SU067	56
307SU073	62
307SU081	70
307SU087	76
307SU092	81
307SU099	88
307SU109	98
307SU117	106
307SU128	117
307SU142	131
307SU167	156
307SU192	181
307SU203	192
307SU217	206
307SU244	233
307SU253	242
307SU304	293
307SU326	315
307SU354	343

Art.Nr. Kunststoff
Set, montiert
AN307KM
Set, nicht montiert
AN307K
Art.Nr. Zugentlastungskamm
Set, montiert
CFC307S□□□KM
Set, nicht montiert
CFC307S□□□K

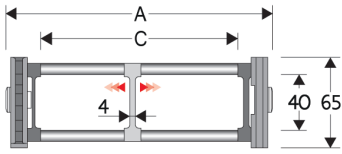
Art.Nr. Stahl
Set, montiert
A307SKM□
Set, nicht montiert
A307SK□
Art.Nr. Zugentlastungskamm
Set, montiert
SFCT307S□□□KM
Set, nicht montiert
SFCT307S□□□K

□□ Innere Breite (C)

□□ Innere Breite (C)
Mögliche Montage Positionen: 1/2/3 (siehe Seite 33)

SILVYN® CHAIN 307B

Energieführungskette aus Kunststoff mit Aluminiumstegen.



Technische Daten

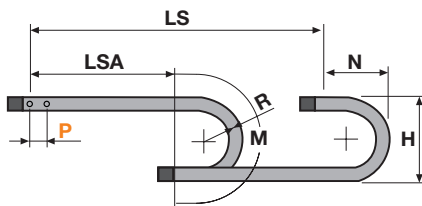
- Innenhöhe (D)**
40 mm
- Kettenteilung (P)**
70 mm
- Geschwindigkeit**
8 m/s
- Beschleunigung**
40 m/s²

Trennsteg

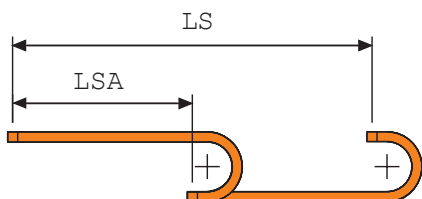
- Nicht montiert Artikelnummer S307
- Montiert Artikelnummer S307MC
- MCI: Kettenöffnung im Außenradius
- MCE: Kettenöffnung im Innenradius
- Bolzen** Artikelnummer PG307

A (mm)	B (mm)	C (mm)	D (mm)	R (mm)	Gewicht kg/m	Artikelnummer
117	65	75	40	075-090-120-140-200-250	1.80	307B075□□□
142	65	100	40	075-090-120-140-200-250	1.85	307B100□□□
192	65	150	40	075-090-120-140-200-250	1.95	307B150□□□
242	65	200	40	075-090-120-140-200-250	2.05	307B200□□□
292	65	250	40	075-090-120-140-200-250	2.15	307B250□□□
342	65	300	40	075-090-120-140-200-250	2.25	307B300□□□
C+42	65	...	40	075-090-120-140-200-250	...	307B□□□□□□

□□ ergänzen mit Radius R



L=LSA + M oder M1 Länge der Kette (L)=
Strecke LSA
plus Länge der Kurve (M)
oder (M1)



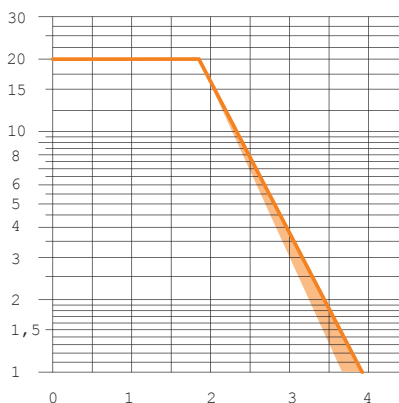
R	H	N	M
075	219	180	375
090	249	195	425
120	309	225	520
140	349	245	580
200	469	305	770
250	569	355	925

Belastungsdiagramm (freitragende Länge)

Die maximale Länge der freitragenden Kapazität LSA bezogen auf das Gewicht der Kabel und Schläuche pro Meter.

Die orangene Markierung/Schattierung im Diagramm berücksichtigt die Gewichtsverteilung zwischen verschiedenen Kettenbreiten.

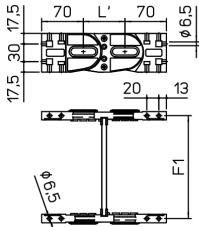
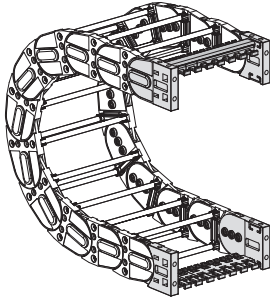
Bei Anwendungen bei denen die maximale Zusatzlast pro Meter überschritten wird und somit außerhalb der freitragenden Länge liegt, ist der Einsatz von Stützrollen zu überprüfen (siehe Seite 41).



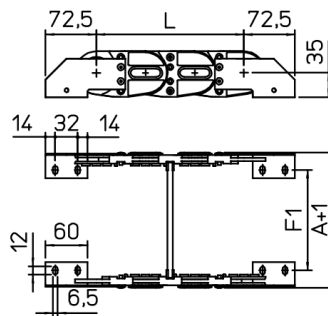
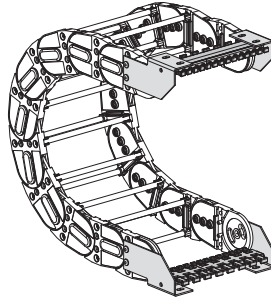
Anschlusselemente

Die Anschlusselemente dienen zur Befestigung der beiden Kettenenden an der Anlage. Das Set ist mit Zugentlastungskämmen erweiterbar.

Kunststoff Version



Stahl Version



Kettentyp	F1
307B075□	98
307B100□	123
307B150□	173
307B200□	223
307B250□	273
307B300□	323
307B□□□□	F=A-19

Kettentyp	F ^mm
307B075□	68
307B100□	93
307B150□	143
307B200□	193
307B250□	243
307B300□	293
307B□□□□	F=A-49

Art.Nr. Kunststoff
Set, montiert
AN307KM
Set, nicht montiert
AN307K
Art.Nr. Zugentlastungskamm
Set, montiert
CFC307S□□□KM
Set, nicht montiert
CFC307S□□□K

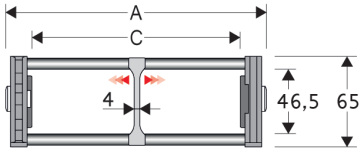
Art.Nr. Stahl
Set, montiert
A307KM
Set, nicht montiert
A307K
Art.Nr. Zugentlastungskamm
Set, montiert
SFCT307B□□□KM
Set, nicht montiert
SFCT307B□□□K

□□ Innere Breite (C)

□□ Innere Breite (C)
Mögliche Montage Positionen: 1/2/3 (siehe Seite 33)

SILVYN® CHAIN 307E

Energieführungskette aus Kunststoff mit Aluminiumstegen.



Technische Daten

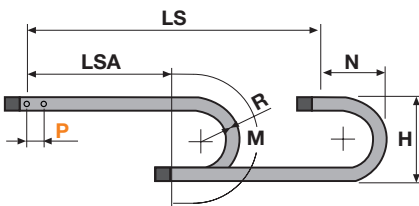
- Innenhöhe (D)**
46,5 mm
- Kettenteilung (P)**
70 mm
- Geschwindigkeit**
8 m/s
- Beschleunigung**
40 m/s²

A (mm)	B (mm)	C (mm)	D (mm)	R (mm)	Gewicht kg/m	Artikelnummer
113	65	75	46.5	075-090-120-140-170-200-250	1.80	307E075□□□
138	65	100	46.5	075-090-120-140-170-200-250	1.85	307E100□□□
188	65	150	46.5	075-090-120-140-170-200-250	1.95	307E150□□□
238	65	200	46.5	075-090-120-140-170-200-250	2.05	307E200□□□
288	65	250	46.5	075-090-120-140-170-200-250	2.15	307E250□□□
338	65	300	46.5	075-090-120-140-170-200-250	2.25	307E300□□□
C+38	65	...	46.5	075-090-120-140-170-200-250	...	307E□□□□□□

□□ ergänzen mit Radius R

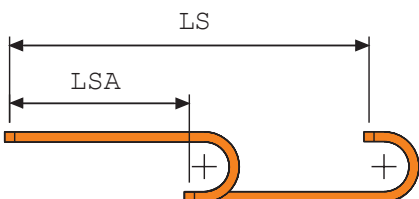
Trennsteg

- Nicht montiert Artikelnummer S307EF
- Montiert Artikelnummer S307EFMC
- MCI: Kettenöffnung im Außenradius
- MCE: Kettenöffnung im Innenradius
- Bolzen** Artikelnummer PG307



R	H	N	M
075	219	180	375
090	249	195	425
120	309	225	520
140	349	245	580
170	409	305	770
200	469	305	770
250	569	355	925

L=LSA + M oder M1 Länge der Kette (L)=
Strecke LSA
plus Länge der Kurve (M)
oder (M1)

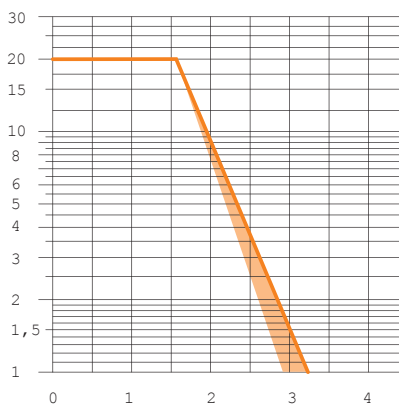


Belastungsdiagramm (freitragende Länge)

Die maximale Länge der freitragenden Kapazität LSA bezogen auf das Gewicht der Kabel und Schläuche pro Meter.

Die orangene Markierung/Schattierung im Diagramm berücksichtigt die Gewichtsverteilung zwischen verschiedenen Kettenbreiten.

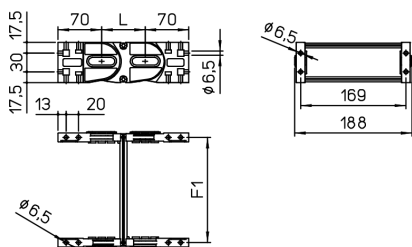
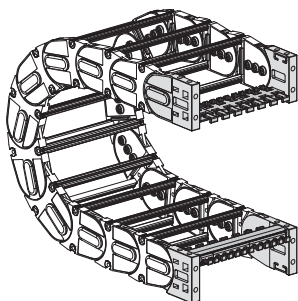
Bei Anwendungen bei denen die maximale Zusatzlast pro Meter überschritten wird und somit außerhalb der freitragenden Länge liegt, ist der Einsatz von Stützrollen zu überprüfen (siehe Seite 41).



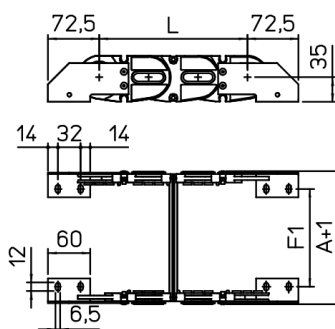
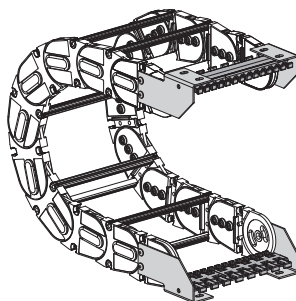
Anschlusselemente

Die Anschlusselemente dienen zur Befestigung der beiden Kettenenden an der Anlage. Das Set ist mit Zugentlastungskämmen erweiterbar.

Kunststoff Version



Stahl Version



Kettentyp	F1
307E075	94
307E100	119
307E150	169
307E200	219
307E250	269
307E300	319
307□□□	F=A-19

Kettentyp	F1
307E075	94
307E100	119
307E150	169
307E200	219
307E250	269
307E300	319
307□□□	F=A-19

Art.Nr. Kunststoff
Set, montiert
AN307KM
Set, nicht montiert
AN307K
Art.Nr. Zugentlastungskamm
Set, montiert
CFC307S□□□KM
Set, nicht montiert
CFC307S□□□K

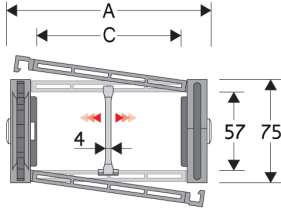
Art.Nr. Stahl
Set, montiert
A307EKM□
Set, nicht montiert
A307EK□
Art.Nr. Zugentlastungskamm
Set, montiert
SFCT307E□□□KM
Set, nicht montiert
SFCT307E□□□K

□□ Innere Breite (C)

□□ Innere Breite (C)
Mögliche Montage Positionen: 1/2/3 (siehe Seite 33)

SILVYN® CHAIN 308SU

Energieführungskette aus Kunststoff mit aufklappbaren Rahmenstegen.

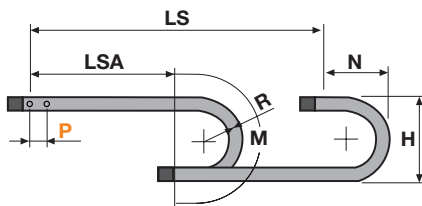


Technische Daten	
	Innenhöhe (D) 57 mm
	Kettenteilung (P) 80 mm
	Geschwindigkeit 8 m/s
	Beschleunigung 40 m/s ²

Trennsteg	
Nicht montiert	Artikelnummer S308C
Montiert	Artikelnummer S308CMCI, S308CMCE
MCI: Kettenöffnung im Außenradius MCE: Kettenöffnung im Innenradius	
Klemmtrennsteg für C > 200 mm	
Nicht montiert	Artikelnummer S308SHF
Montiert	Artikelnummer S308SHFMCI, S308SHFMCE
Bolzen	Artikelnummer PG308

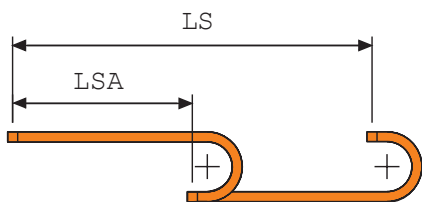
A (mm)	B (mm)	C (mm)	D (mm)	R (mm)	Gewicht kg/m	Artikelnummer
82	75	38	57	135-150-180-200-230-280-400	2.46	308SU038□□
93	75	49	57	135-150-180-200-230-280-400	2.46	308SU049□□
107	75	63	57	135-150-180-200-230-280-400	2.51	308SU063□□
113	75	69	57	135-150-180-200-230-280-400	2.53	308SU069□□
127	75	83	57	135-150-180-200-230-280-400	2.56	308SU083□□
132	75	88	57	135-150-180-200-230-280-400	2.56	308SU088□□
139	75	95	57	135-150-180-200-230-280-400	2.58	308SU095□□
149	75	105	57	135-150-180-200-230-280-400	2.59	308SU105□□
157	75	113	57	135-150-180-200-230-280-400	2.62	308SU113□□
168	75	124	57	135-150-180-200-230-280-400	2.65	308SU124□□
182	75	138	57	135-150-180-200-230-280-400	2.67	308SU138□□
207	75	163	57	135-150-180-200-230-280-400	2.73	308SU163□□
232	75	188	57	135-150-180-200-230-280-400	2.79	308SU188□□
243	75	199	57	135-150-180-200-230-280-400	2.81	308SU199□□
257	75	213	57	135-150-180-200-230-280-400	2.84	308SU213□□
284	75	240	57	135-150-180-200-230-280-400	2.90	308SU240□□
293	75	249	57	135-150-180-200-230-280-400	2.92	308SU249□□
344	75	300	57	135-150-180-200-230-280-400	3.02	308SU300□□
366	75	322	57	135-150-180-200-230-280-400	3.07	308SU322□□
394	75	350	57	135-150-180-200-230-280-400	3.13	308SU350□□

□□ ergänzen mit Radius R



R	H	N	M
135	345	255	585
150	375	270	635
180	435	300	725
200	475	320	790
230	535	350	885
280	635	400	1040
400	875	520	1420

L=LSA + M oder M1 Länge der Kette (L)= Strecke LSA plus Länge der Kurve (M) oder (M1)

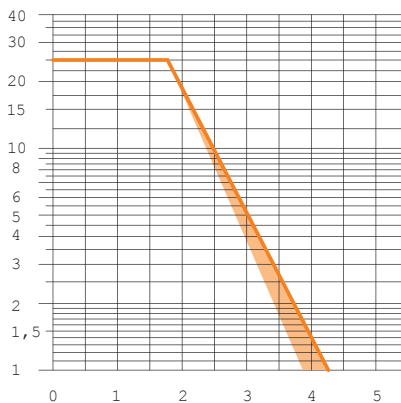


Belastungsdiagramm (freitragende Länge)

Die maximale Länge der freitragenden Kapazität LSA bezogen auf das Gewicht der Kabel und Schläuche pro Meter.

Die orangene Markierung/Schattierung im Diagramm berücksichtigt die Gewichtsverteilung zwischen verschiedenen Kettenbreiten.

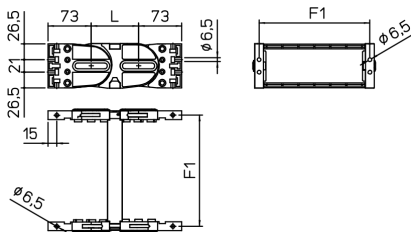
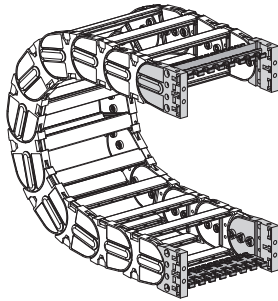
Bei Anwendungen bei denen die maximale Zusatzlast pro Meter überschritten wird und somit außerhalb der freitragenden Länge liegt, ist der Einsatz von Stützrollen zu überprüfen (siehe Seite 41).



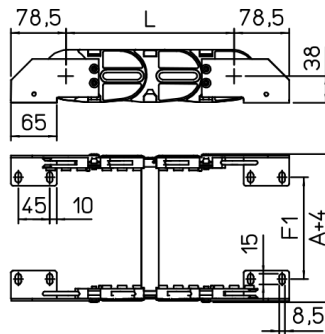
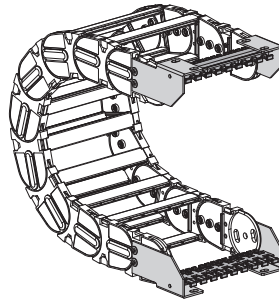
Anschlusselemente

Die Anschlusselemente dienen zur Befestigung der beiden Kettenenden an der Anlage. Das Set ist mit Zugentlastungskämmen erweiterbar.

Kunststoff Version



Stahl Version



Kettentyp	F1
308SU038□□□	62
308SU049□□□	73
308SU063□□□	87
308SU069□□□	93
308SU083□□□	107
308SU088□□□	112
308SU095□□□	119
308SU105□□□	129
308SU113□□□	137
308SU124□□□	148
308SU138□□□	162
308SU163□□□	187
308SU188□□□	212
308SU199□□□	223
308SU213□□□	237
308SU240□□□	264
308SU249□□□	273
308SU300□□□	324
308SU322□□□	346
308SU350□□□	374

Kettentyp	F1
308SU038□□□	20
308SU049□□□	31
308SU063□□□	45
308SU069□□□	51
308SU083□□□	65
308SU088□□□	70
308SU095□□□	77
308SU105□□□	87
308SU113□□□	95
308SU124□□□	106
308SU138□□□	120
308SU163□□□	145
308SU188□□□	170
308SU199□□□	181
308SU213□□□	195
308SU240□□□	222
308SU249□□□	231
308SU300□□□	282
308SU322□□□	304
308SU350□□□	332

Art.Nr. Kunststoff
Set, montiert
AN308SKM
Set, nicht montiert
AN308SK
Art.Nr. Zugentlastungskamm
Set, montiert
CFC308S□□□KM
Set, nicht montiert
CFC308S□□□K

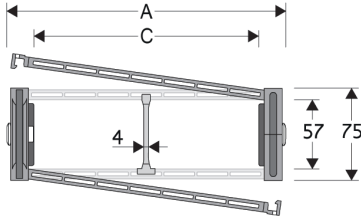
Art.Nr. Stahl
Set, montiert
A308SKM
Set, nicht montiert
A308SK
Art.Nr. Zugentlastungskamm
Set, montiert
SFCT308S□□□KM
Set, nicht montiert
SFCT308S□□□K

□□□ Innere Breite (C)

□□□ Innere Breite (C)
Mögliche Montage Positionen: 1/2/3 (siehe Seite 33)

SILVYN® CHAIN 308CU

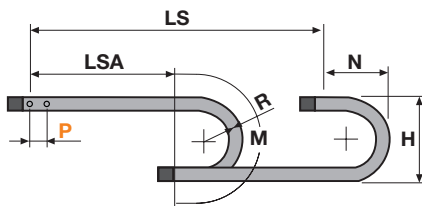
Energieführungskette aus Kunststoff mit aufklappbaren Schutzdeckeln aus Aluminium.



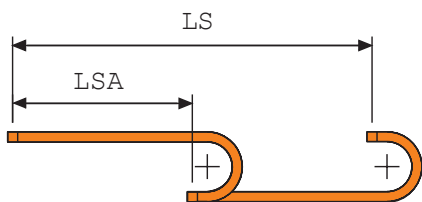
Technische Daten	
	Innenhöhe (D) 57 mm
	Kettenteilung (P) 80 mm
	Geschwindigkeit 8 m/s
	Beschleunigung 40 m/s ²
Trennsteg	
Nicht montiert	Artikelnummer S308C
Montiert	Artikelnummer S308CMCI, S308CMCE
MCI:	Kettenöffnung im Außenradius
MCE:	Kettenöffnung im Innenradius
Bolzen	Artikelnummer PG308

A (mm)	B (mm)	C (mm)	D (mm)	R (mm)	Gewicht kg/m	Artikelnummer
82	75	38	57	150-180-200-230-280-400	2.90	308CU038□□□
93	75	49	57	150-180-200-230-280-400	3.01	308CU049□□□
107	75	63	57	150-180-200-230-280-400	3.19	308CU063□□□
113	75	69	57	150-180-200-230-280-400	3.27	308CU069□□□
127	75	83	57	150-180-200-230-280-400	3.43	308CU083□□□
132	75	88	57	150-180-200-230-280-400	3.48	308CU088□□□
139	75	95	57	150-180-200-230-280-400	3.56	308CU095□□□
149	75	105	57	150-180-200-230-280-400	3.67	308CU105□□□
157	75	113	57	150-180-200-230-280-400	3.77	308CU113□□□
168	75	124	57	150-180-200-230-280-400	3.91	308CU124□□□
182	75	138	57	150-180-200-230-280-400	4.06	308CU138□□□
207	75	163	57	150-180-200-230-280-400	4.36	308CU163□□□
232	75	188	57	150-180-200-230-280-400	4.65	308CU188□□□
243	75	199	57	150-180-200-230-280-400	4.78	308CU199□□□
257	75	213	57	150-180-200-230-280-400	4.94	308CU213□□□
284	75	240	57	150-180-200-230-280-400	5.25	308CU240□□□
293	75	249	57	150-180-200-230-280-400	5.37	308CU249□□□
344	75	300	57	150-180-200-230-280-400	5.95	308CU300□□□
366	75	322	57	150-180-200-230-280-400	6.20	308CU322□□□
394	75	350	57	150-180-200-230-280-400	6.11	308CU350□□□

□□□ ergänzen mit Radius R



L=LSA + M oder M1 Länge der Kette (L)=
Strecke LSA
plus Länge der Kurve (M)
oder (M1)



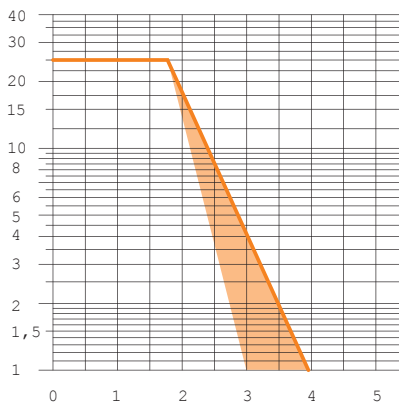
R	H	N	M
150	375	270	635
180	435	300	725
200	475	320	790
230	535	350	885
280	635	400	1040
400	875	520	1420

Belastungsdiagramm (freitragende Länge)

Die maximale Länge der freitragenden Kapazität LSA bezogen auf das Gewicht der Kabel und Schläuche pro Meter.

Die orangene Markierung/Schattierung im Diagramm berücksichtigt die Gewichtsverteilung zwischen verschiedenen Kettenbreiten.

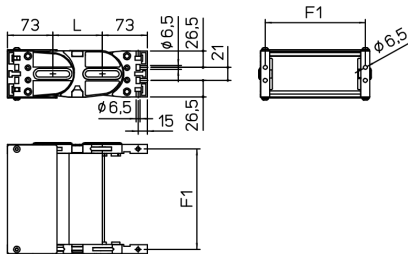
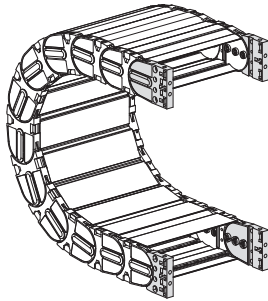
Bei Anwendungen bei denen die maximale Zusatzlast pro Meter überschritten wird und somit außerhalb der freitragenden Länge liegt, ist der Einsatz von Stützrollen zu überprüfen (siehe Seite 41).



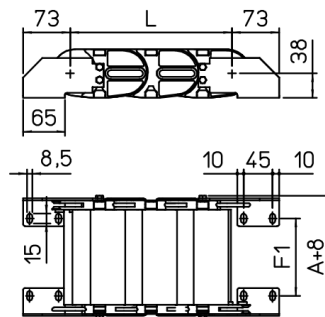
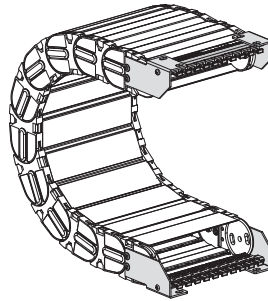
Anschlusselemente

Die Anschlusselemente dienen zur Befestigung der beiden Kettenenden an der Anlage. Das Set ist mit Zugentlastungskämmen erweiterbar.

Kunststoff Version



Stahl Version



Kettentyp	F1
308CU038□□□	62
308CU049□□□	73
308CU063□□□	87
308CU069□□□	93
308CU083□□□	107
308CU088□□□	112
308CU095□□□	119
308CU105□□□	129
308CU113□□□	137
308CU124□□□	148
308CU138□□□	162
308CU163□□□	187
308CU188□□□	212
308CU199□□□	223
308CU213□□□	237
308CU240□□□	264
308CU249□□□	273
308CU300□□□	324
308CU322□□□	346
308CU350□□□	374

Kettentyp	F1
308CU038□□□	20
308CU049□□□	31
308CU063□□□	45
308CU069□□□	51
308CU083□□□	65
308CU088□□□	70
308CU095□□□	77
308CU105□□□	87
308CU113□□□	95
308CU124□□□	106
308CU138□□□	120
308CU163□□□	145
308CU188□□□	170
308CU199□□□	181
308CU213□□□	195
308CU240□□□	222
308CU249□□□	231
308CU300□□□	282
308CU322□□□	304
308CU350□□□	332

Art.Nr. Kunststoff
Set, montiert
AN308C□□□KM
Set, nicht montiert
AN308C□□□K

□□ Innere Breite (C)

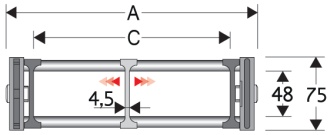
Art.Nr. Stahl
Set, montiert
A308CU...KM□
Set, nicht montiert
A308CU...K□□

Art.Nr. Zugentlastungskamm
Set, montiert
CFC445M□□□KM
Set, nicht montiert
CFC445M□□□K

□□ Innere Breite (C)
Mögliche Montage Positionen: 1/2/3 (siehe Seite 33)

SILVYN® CHAIN 308B

Energieführungskette aus Kunststoff mit Aluminiumstegen.



Technische Daten

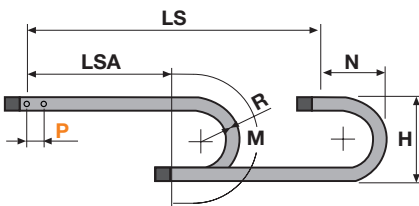
- Innenhöhe (D)**
48 mm
- Kettenteilung (P)**
80 mm
- Geschwindigkeit**
8 m/s
- Beschleunigung**
40 m/s²

A (mm)	B (mm)	C (mm)	D (mm)	R (mm)	Gewicht kg/m	Artikelnummer
156	75	100	48	150-180-200-230-280-400	2.85	308B100□□□
206	75	150	48	150-180-200-230-280-400	3.00	308B150□□□
256	75	200	48	150-180-200-230-280-400	3.15	308B200□□□
306	75	250	48	150-180-200-230-280-400	3.30	308B250□□□
356	75	300	48	150-180-200-230-280-400	3.45	308B300□□□
C+56	75	...	48	150-180-200-230-280-400	...	308B□□□□□

□□□ ergänzen mit Radius R

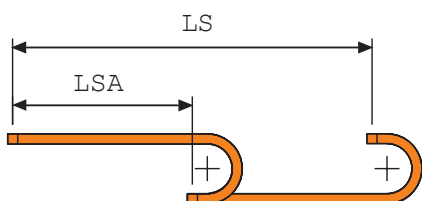
Trennsteg

- Nicht montiert Artikelnummer S3000F
- Montiert Artikelnummer S3000FMC
- MCI: Kettenöffnung im Außenradius
- MCE: Kettenöffnung im Innenradius
- Bolzen** Artikelnummer PG308



R	H	N	M
150	374	270	635
180	434	300	725
200	474	320	790
230	534	350	885
280	634	400	1040
400	874	520	1420

L=LSA + M oder M1 Länge der Kette (L)=
Strecke LSA
plus Länge der Kurve (M)
oder (M1)

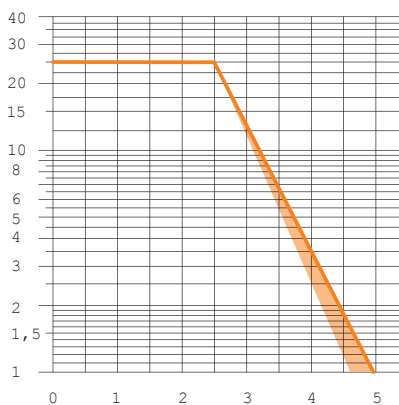


Belastungsdiagramm (freitragende Länge)

Die maximale Länge der freitragenden Kapazität LSA bezogen auf das Gewicht der Kabel und Schläuche pro Meter.

Die orangene Markierung/Schattierung im Diagramm berücksichtigt die Gewichtsverteilung zwischen verschiedenen Kettenbreiten.

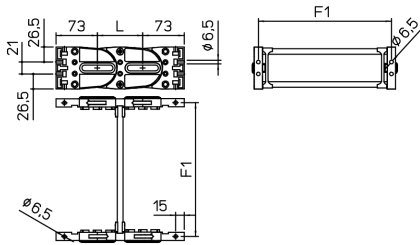
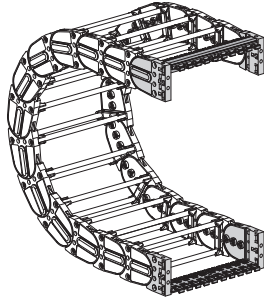
Bei Anwendungen bei denen die maximale Zusatzlast pro Meter überschritten wird und somit außerhalb der freitragenden Länge liegt, ist der Einsatz von Stützrollen zu überprüfen (siehe Seite 41).



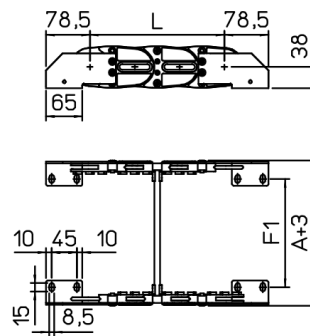
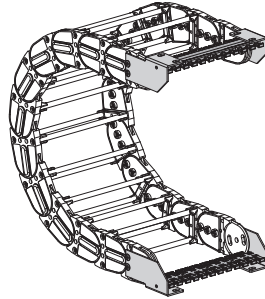
Anschlusselemente

Die Anschlusselemente dienen zur Befestigung der beiden Kettenenden an der Anlage. Das Set ist mit Zugentlastungskämmen erweiterbar.

Kunststoff Version



Stahl Version



Kettentyp	F1
308B100□	135
308B150□	185
308B200□	235
308B250□	285
308B300□	335
308B□□□□	F=A-21

Kettentyp	F1
308B100□	93
308B150□	143
308B200□	193
308B250□	243
308B300□	293
308B□□□□	F=A-63

Art.Nr. Kunststoff
Set, montiert
AN308KM
Set, nicht montiert
AN308K
Art.Nr. Zugentlastungskamm
Set, montiert
CFC308S□□□KM
Set, nicht montiert
CFC308S□□□K

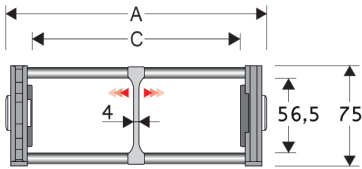
Art.Nr. Stahl
Set, montiert
A308KM□
Set, nicht montiert
A308K□
Art.Nr. Zugentlastungskamm
Set, montiert
SFCT308B□□□KM
Set, nicht montiert
SFCT308B□□□K

□□ Innere Breite (C)





□□ Innere Breite (C)
Mögliche Montage Positionen: 1/2/3 (siehe Seite 33)

SILVYN® CHAIN 308E

Energieführungskette aus Kunststoff mit Aluminiumstegen.



Technische Daten

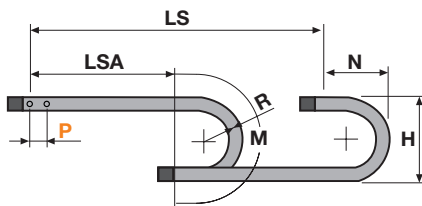
-  **Innenhöhe (D)**
56,5 mm
-  **Kettenteilung (P)**
80 mm
-  **Geschwindigkeit**
8 m/s
-  **Beschleunigung**
40 m/s²

Trennsteg

- Nicht montiert Artikelnummer S308EF
- Montiert Artikelnummer S308EFMC
- MCI: Kettenöffnung im Außenradius
- MCE: Kettenöffnung im Innenradius
- Bolzen** Artikelnummer PG308

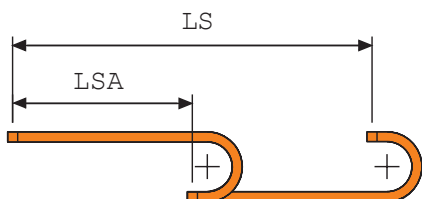
A (mm)	B (mm)	C (mm)	D (mm)	R (mm)	Gewicht kg/m	Artikelnummer
144	75	100	56.5	135-150-180-200-230-280-400	2.85	308E100□□□
194	75	150	56.5	135-150-180-200-230-280-400	2.95	308E150□□□
244	75	200	56.5	135-150-180-200-230-280-400	3.05	308E200□□□
294	75	250	56.5	135-150-180-200-230-280-400	3.15	308E250□□□
344	75	300	56.5	135-150-180-200-230-280-400	3.25	308E300□□□
C+44	75	...	56.5	135-150-180-200-230-280-400	...	308E□□□□□□

□□□ ergänzen mit Radius R



R	H	N	M
135	345	355	585
150	374	270	635
180	434	300	725
200	474	320	790
230	534	350	885
280	634	400	1040
400	874	520	1420

L=LSA + M oder M1 Länge der Kette (L)=
Strecke LSA
plus Länge der Kurve (M)
oder (M1)

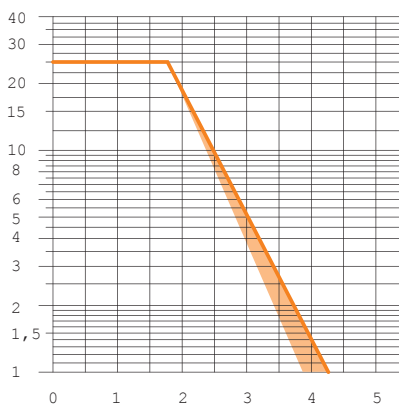


Belastungsdiagramm (freitragende Länge)

Die maximale Länge der freitragenden Kapazität LSA bezogen auf das Gewicht der Kabel und Schläuche pro Meter.

Die orangene Markierung/Schattierung im Diagramm berücksichtigt die Gewichtsverteilung zwischen verschiedenen Kettenbreiten.

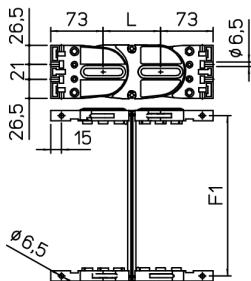
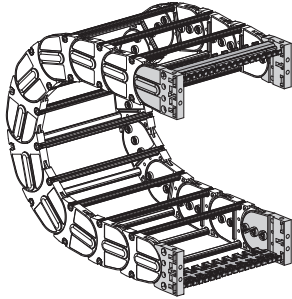
Bei Anwendungen bei denen die maximale Zusatzlast pro Meter überschritten wird und somit außerhalb der freitragenden Länge liegt, ist der Einsatz von Stützrollen zu überprüfen (siehe Seite 41).



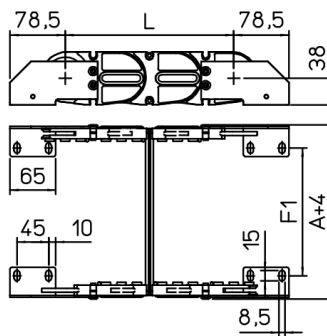
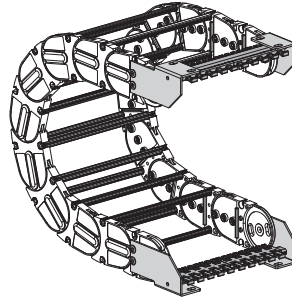
Anschlusselemente

Die Anschlusselemente dienen zur Befestigung der beiden Kettenenden an der Anlage. Das Set ist mit Zugentlastungskämmen erweiterbar.

Kunststoff Version



Stahl Version



Kettentyp	F1
308E100	123
308E150	173
308E200	223
308E250	273
308E300	323
308□□□	F=A-20

Kettentyp	F1
308E100	81
308E150	131
308E200	181
308E250	231
308E300	281
308□□□	F=A-62

Art.Nr. Kunststoff	
Set, montiert	AN308KM
Set, nicht montiert	AN308K
Art.Nr. Zugentlastungskamm	
Set, montiert	CFC308S□□□KM
Set, nicht montiert	CFC308S□□□K

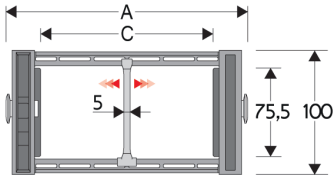
Art.Nr. Stahl	
Set, montiert	A308EKM□
Set, nicht montiert	A308EK□
Art.Nr. Zugentlastungskamm	
Set, montiert	SFCT308E□□□KM
Set, nicht montiert	SFCT308E□□□K

□□ Innere Breite (C)

□□ Innere Breite (C)
Mögliche Montage Positionen: 1/2/3 (siehe Seite 33)

SILVYN® CHAIN 309SU

Energieführungskette aus Kunststoff mit aufklappbaren Rahmenstegen.

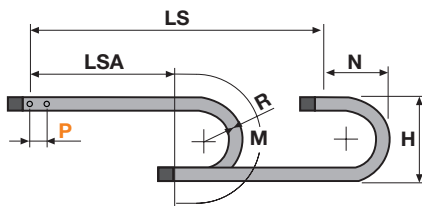


Technische Daten	
	Innenhöhe (D) 75,5 mm
	Kettenteilung (P) 100 mm
	Geschwindigkeit 8 m/s
	Beschleunigung 40 m/s ²

Trennsteg	
Nicht montiert	Artikelnummer S309S
Montiert	Artikelnummer S309SMCI, S309SMCE
MCI: Kettenöffnung im Außenradius MCE: Kettenöffnung im Innenradius	
Klemmtrennsteg für C > 200 mm	
Nicht montiert	Artikelnummer S309HOFL
Montiert	Artikelnummer S309HOFLMC
Bolzen	Artikelnummer PG309H

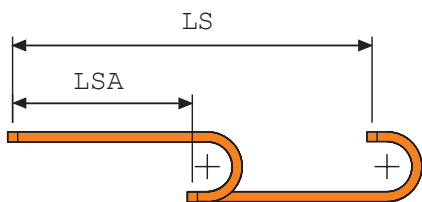
A (mm)	B (mm)	C (mm)	D (mm)	R (mm)	Gewicht kg/m	Artikelnummer
120	100	64	75.5	150-200-250-300-350-400-500-600	4.03	309SU064□□□
140	100	84	75.5	150-200-250-300-350-400-500-600	4.09	309SU084□□□
165	100	109	75.5	150-200-250-300-350-400-500-600	4.17	309SU109□□□
172	100	116	75.5	150-200-250-300-350-400-500-600	4.20	309SU116□□□
195	100	139	75.5	150-200-250-300-350-400-500-600	4.27	309SU139□□□
235	100	179	75.5	150-200-250-300-350-400-500-600	4.40	309SU179□□□
270	100	214	75.5	150-200-250-300-350-400-500-600	4.51	309SU214□□□
296	100	240	75.5	150-200-250-300-350-400-500-600	4.60	309SU240□□□
320	100	264	75.5	150-200-250-300-350-400-500-600	4.67	309SU264□□□
346	100	290	75.5	150-200-250-300-350-400-500-600	4.75	309SU290□□□
370	100	314	75.5	150-200-250-300-350-400-500-600	4.83	309SU314□□□
396	100	340	75.5	150-200-250-300-350-400-500-600	4.90	309SU340□□□
420	100	364	75.5	150-200-250-300-350-400-500-600	4.99	309SU364□□□
475	100	419	75.5	150-200-250-300-350-400-500-600	5.20	309SU419□□□
544	100	488	75.5	150-200-250-300-350-400-500-600	5.40	309SU488□□□

□□□ ergänzen mit Radius R



R	H	N	M
150	406	300	675
200	506	350	830
250	606	400	985
300	706	455	1145
350	806	500	1300
400	906	555	1460
500	1106	650	1770
600	1306	750	2085

L=LSA + M oder M1 Länge der Kette (L)= Strecke LSA plus Länge der Kurve (M) oder (M1)

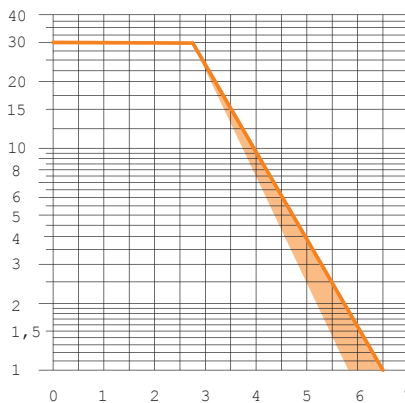


Belastungsdiagramm (freitragende Länge)

Die maximale Länge der freitragenden Kapazität LSA bezogen auf das Gewicht der Kabel und Schläuche pro Meter.

Die orangene Markierung/Schattierung im Diagramm berücksichtigt die Gewichtsverteilung zwischen verschiedenen Kettenbreiten.

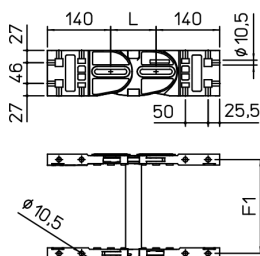
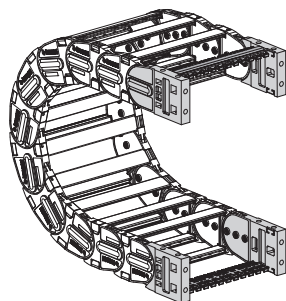
Bei Anwendungen bei denen die maximale Zusatzlast pro Meter überschritten wird und somit außerhalb der freitragenden Länge liegt, ist der Einsatz von Stützrollen zu überprüfen (siehe Seite 41).



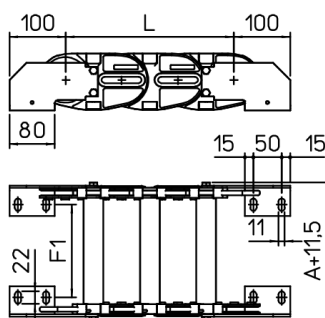
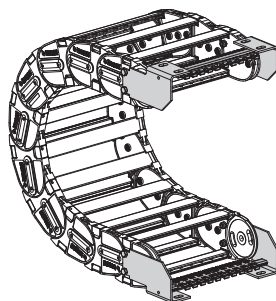
Anschlusselemente

Die Anschlusselemente dienen zur Befestigung der beiden Kettenenden an der Anlage. Das Set ist mit Zugentlastungskämmen erweiterbar.

Kunststoff Version



Stahl Version



Kettentyp	F1
309SU064	92
309SU084	112
309SU109	137
309SU116	144
309SU139	167
309SU179	207
309SU214	242
309SU240	268
309SU264	292
309SU290	318
309SU314	342
309SU340	368
309SU364	392
309SU419	447
309SU488	516

Kettentyp	F1
309SU064	50
309SU084	70
309SU109	95
309SU116	102
309SU139	125
309SU179	165
309SU214	200
309SU240	226
309SU264	250
309SU290	276
309SU314	300
309SU340	326
309SU364	350
309SU419	405
309SU488	474

Art.Nr. Kunststoff
Set, montiert
AN309KM
Set, nicht montiert
AN309K
Art.Nr. Zugentlastungskamm
Set, montiert
CFC309S□□□KM
Set, nicht montiert
CFC309S□□□K

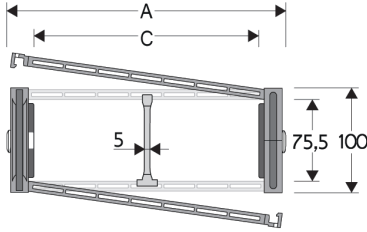
Art.Nr. Stahl
Set, montiert
A309SKM□
Set, nicht montiert
A309SK□
Art.Nr. Zugentlastungskamm
Set, montiert
SFCT309S□□□KM
Set, nicht montiert
SFCT309S□□□K

□□ Innere Breite (C)

□□ Innere Breite (C)
Mögliche Montage Positionen: 1/2/3 (siehe Seite 33)

SILVYN® CHAIN 309CU

Energieführungskette aus Kunststoff mit aufklappbaren Schutzdeckeln aus Aluminium.

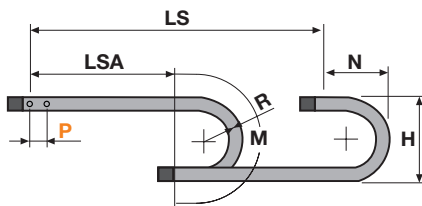


Technische Daten	
	Innenhöhe (D) 75,5 mm
	Kettenteilung (P) 100 mm
	Geschwindigkeit 8 m/s
	Beschleunigung 40 m/s ²

Trennsteg	
Nicht montiert	Artikelnummer S309S
Montiert	Artikelnummer S309SMCI, S309SMCE
MCI: Kettenöffnung im Außenradius	
MCE: Kettenöffnung im Innenradius	
Bolzen	Artikelnummer PG309H

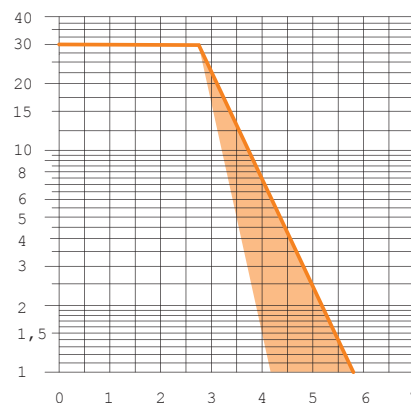
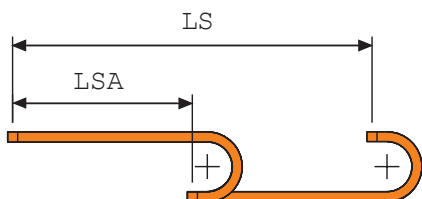
A (mm)	B (mm)	C (mm)	D (mm)	R (mm)	Gewicht kg/m	Artikelnummer
120	100	64	75.5	200-250-300-350-400-500-600	4.84	309CU064□□□
140	100	84	75.5	200-250-300-350-400-500-600	5.12	309CU084□□□
165	100	109	75.5	200-250-300-350-400-500-600	5.47	309CU109□□□
172	100	116	75.5	200-250-300-350-400-500-600	5.58	309CU116□□□
195	100	139	75.5	200-250-300-350-400-500-600	5.90	309CU139□□□
235	100	179	75.5	200-250-300-350-400-500-600	6.47	309CU179□□□
270	100	214	75.5	200-250-300-350-400-500-600	6.97	309CU214□□□
296	100	240	75.5	200-250-300-350-400-500-600	7.35	309CU240□□□
320	100	264	75.5	200-250-300-350-400-500-600	7.68	309CU264□□□
346	100	290	75.5	200-250-300-350-400-500-600	8.04	309CU290□□□
370	100	314	75.5	200-250-300-350-400-500-600	8.39	309CU314□□□
396	100	340	75.5	200-250-300-350-400-500-600	8.74	309CU340□□□
420	100	364	75.5	200-250-300-350-400-500-600	9.09	309CU364□□□
475	100	419	75.5	200-250-300-350-400-500-600	9.98	309CU419□□□
544	100	488	75.5	200-250-300-350-400-500-600	10.86	309CU488□□□

□□□ ergänzen mit Radius R



R	H	N	M
200	506	350	830
250	606	400	985
300	706	455	1145
350	806	500	1300
400	906	555	1460
500	1106	650	1770
600	1306	750	2085

L=LSA + M oder M1 Länge der Kette (L)=
Strecke LSA
plus Länge der Kurve (M)
oder (M1)



Belastungsdiagramm (freitragende Länge)

Die maximale Länge der freitragenden Kapazität LSA bezogen auf das Gewicht der Kabel und Schläuche pro Meter.

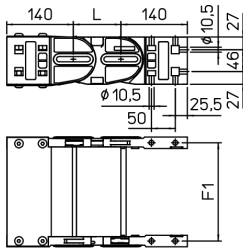
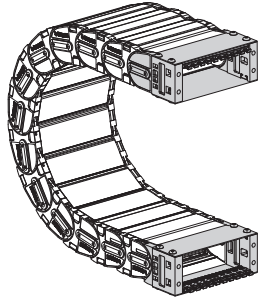
Die orangene Markierung/Schattierung im Diagramm berücksichtigt die Gewichtsverteilung zwischen verschiedenen Kettenbreiten.

Bei Anwendungen bei denen die maximale Zusatzlast pro Meter überschritten wird und somit außerhalb der freitragenden Länge liegt, ist der Einsatz von Stützrollen zu überprüfen (siehe Seite 41).

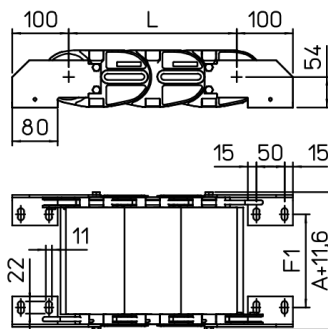
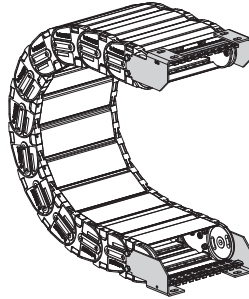
Anschlusselemente

Die Anschlusselemente dienen zur Befestigung der beiden Kettenenden an der Anlage. Das Set ist mit Zugentlastungskämmen erweiterbar.

Kunststoff Version



Stahl Version



Kettentyp	F1
309CU064□□□	92
309CU084□□□	112
309CU109□□□	137
309CU116□□□	144
309CU139□□□	167
309CU179□□□	207
309CU214□□□	242
309CU240□□□	268
309CU264□□□	292
309CU290□□□	318
309CU314□□□	342
309CU340□□□	368
309CU364□□□	392
309CU419□□□	447
309CU488□□□	516

Kettentyp	F1
309CU064□□□	50
309CU084□□□	70
309CU109□□□	95
309CU116□□□	102
309CU139□□□	125
309CU179□□□	165
309CU214□□□	200
309CU240□□□	226
309CU264□□□	250
309CU290□□□	276
309CU314□□□	300
309CU340□□□	326
309CU364□□□	350
309CU419□□□	405
309CU488□□□	474

Art.Nr. Kunststoff
Set, montiert
AN308C□□□KM
Set, nicht montiert
AN308C□□□K
Art.Nr. Zugentlastungskamm
Set, montiert
CFC308S□□□KM
Set, nicht montiert
CFC308S□□□K

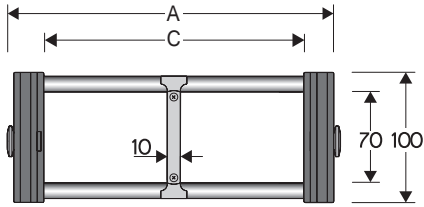
Art.Nr. Kunststoff
Set, montiert
A308CU□□□KM□
Set, nicht montiert
A308CU□□□K□
Art.Nr. Zugentlastungskamm
Set, montiert
SFCT308S□□□KM
Set, nicht montiert
SFCT308S□□□K

□□□ Innere Breite (C)

□□□ Innere Breite (C)
Mögliche Montage Positionen: 1/2/3 (siehe Seite 33)

SILVYN® CHAIN 309B

Energieführungskette aus Kunststoff mit aufklappbaren Rahmenstegen.

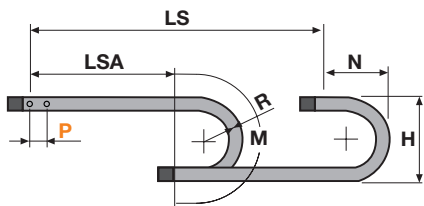


Technische Daten	
	Innenhöhe (D) 70 mm
	Kettenteilung (P) 100 mm
	Geschwindigkeit 8 m/s
	Beschleunigung 40 m/s ²

A (mm)	B (mm)	C (mm)	D (mm)	R (mm)	Gewicht kg/m	Artikelnummer
156	100	100	70	150-200-250-300-350-400-500-600	4.20	309B100□
206	100	150	70	150-200-250-300-350-400-500-600	4.40	309B150□
256	100	200	70	150-200-250-300-350-400-500-600	4.55	309B200□
306	100	250	70	150-200-250-300-350-400-500-600	4.70	309B250□
356	100	300	70	150-200-250-300-350-400-500-600	4.85	309B300□
456	100	400	70	150-200-250-300-350-400-500-600	5.20	309B400□
C+53	100	...	70	150-200-250-300-350-400-500-600	...	309B□□□□

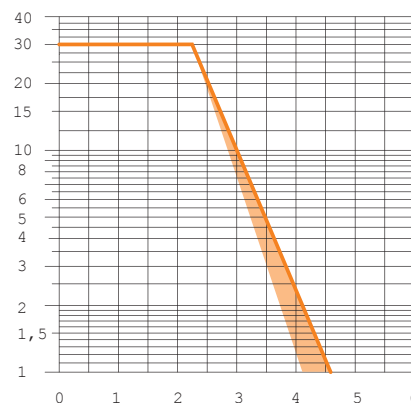
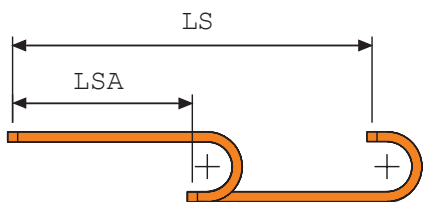
□□ ergänzen mit Radius R

Trennsteg	
Nicht montiert	Artikelnummer S309C
Montiert	Artikelnummer S309CMC
MCI: Kettenöffnung im Außenradius	
MCE: Kettenöffnung im Innenradius	
Bolzen	Artikelnummer PG309H



R	H	N	M
150	406	300	675
200	506	350	830
250	606	400	985
300	706	455	1145
350	806	500	1300
400	906	555	1460
500	1106	650	1770
600	1306	750	2085

L=LSA + M oder M1 Länge der Kette (L)=
Strecke LSA
plus Länge der Kurve (M)
oder (M1)



Belastungsdiagramm (freitragende Länge)

Die maximale Länge der freitragenden Kapazität LSA bezogen auf das Gewicht der Kabel und Schläuche pro Meter.

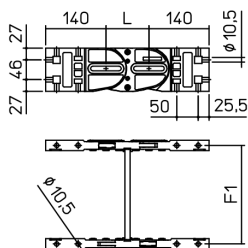
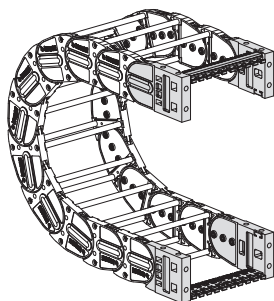
Die orangene Markierung/Schattierung im Diagramm berücksichtigt die Gewichtsverteilung zwischen verschiedenen Kettenbreiten.

Bei Anwendungen bei denen die maximale Zusatzlast pro Meter überschritten wird und somit außerhalb der freitragenden Länge liegt, ist der Einsatz von Stützrollen zu überprüfen (siehe Seite 41).

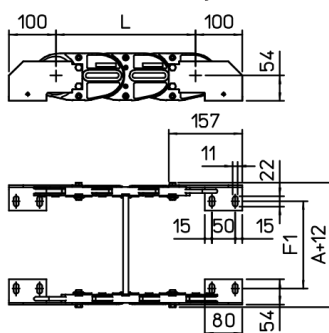
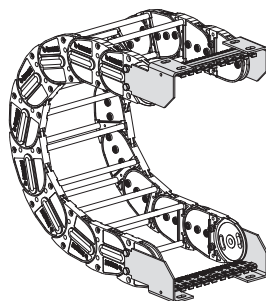
Anschlusselemente

Die Anschlusselemente dienen zur Befestigung der beiden Kettenenden an der Anlage. Das Set ist mit Zugentlastungskämmen erweiterbar.

Kunststoff Version



Stahl Version



Kettentyp	F1
309B100	87
309B150	137
309B200	187
309B250	237
309B300	287
309B400	387
309B□□□	F=A-66

Kettentyp	F1
309B100	129
309B150	179
309B200	229
309B250	279
309B300	329
309B400	429
309B□□□	F=A-24

Art.Nr. Kunststoff	
Set, montiert	AN309KM
Set, nicht montiert	AN309K
Art.Nr. Zugentlastungskamm	
Set, montiert	CFC309S□□□KM
Set, nicht montiert	CFC309S□□□K

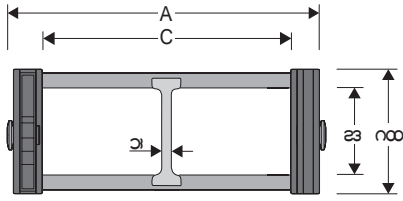
Art.Nr. Stahl	
Set, montiert	A309KM□
Set, nicht montiert	A309K□
Art.Nr. Zugentlastungskamm	
Set, montiert	SFCT309B□□□KM
Set, nicht montiert	SFCT309B□□□K

□□ Innere Breite (C)

□□ Innere Breite (C)
Mögliche Montage Positionen: 1/2/3 (siehe Seite 33)

SILVYN® CHAIN 309T

Energieführungskette aus Kunststoff mit Aluminiumstegen.



Technische Daten

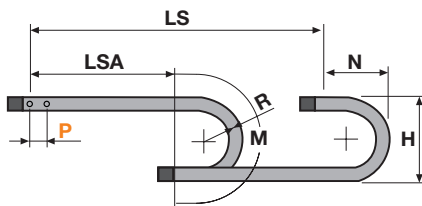
- Innenhöhe (D)**
70 mm
- Kettenteilung (P)**
100 mm
- Geschwindigkeit**
8 m/s
- Beschleunigung**
40 m/s²

A (mm)	B (mm)	C (mm)	D (mm)	R (mm)	Gewicht kg/m	Artikelnummer
153	100	100	70	150-200-250-300-350-400-500-600	4.48	309T100□□□
203	100	150	70	150-200-250-300-350-400-500-600	4.81	309T150□□□
253	100	200	70	150-200-250-300-350-400-500-600	5.09	309T200□□□
303	100	250	70	150-200-250-300-350-400-500-600	5.37	309T250□□□
353	100	300	70	150-200-250-300-350-400-500-600	5.65	309T300□□□
453	100	400	70	150-200-250-300-350-400-500-600	6.26	309T400□□□
C+53	100	...	70	150-200-250-300-350-400-500-600	...	309T□□□□□□

□□□ ergänzen mit Radius R

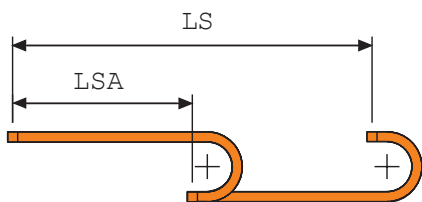
Trennsteg

- Nicht montiert Artikelnummer S309POT
- Montiert Artikelnummer S309POTMC
- MCI: Kettenöffnung im Außenradius
- MCE: Kettenöffnung im Innenradius
- Bolzen** Artikelnummer PG309H



R	H	N	M
150	406	300	675
200	506	350	830
250	606	400	985
300	706	455	1145
350	806	500	1300
400	906	555	1460
500	1106	650	1770
600	1306	750	2085

L=LSA + M oder M1 Länge der Kette (L)=
Strecke LSA
plus Länge der Kurve (M)
oder (M1)

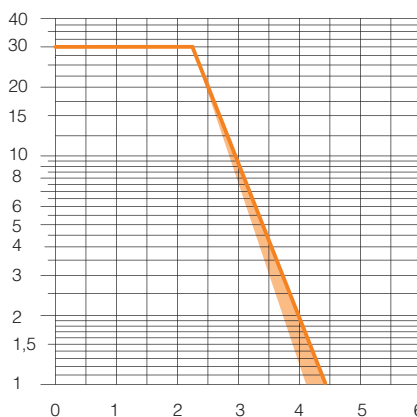


Belastungsdiagramm (freitragende Länge)

Die maximale Länge der freitragenden Kapazität LSA bezogen auf das Gewicht der Kabel und Schläuche pro Meter.

Die orangene Markierung/Schattierung im Diagramm berücksichtigt die Gewichtsverteilung zwischen verschiedenen Kettenbreiten.

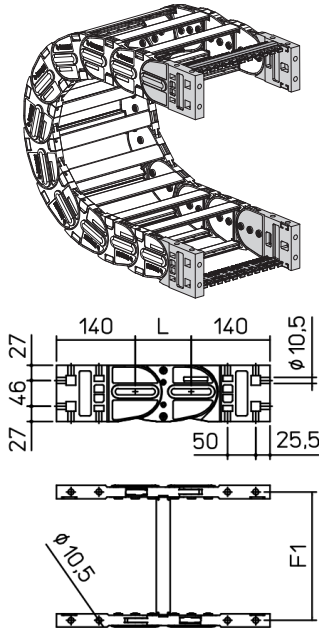
Bei Anwendungen bei denen die maximale Zusatzlast pro Meter überschritten wird und somit außerhalb der freitragenden Länge liegt, ist der Einsatz von Stützrollen zu überprüfen (siehe Seite 41).



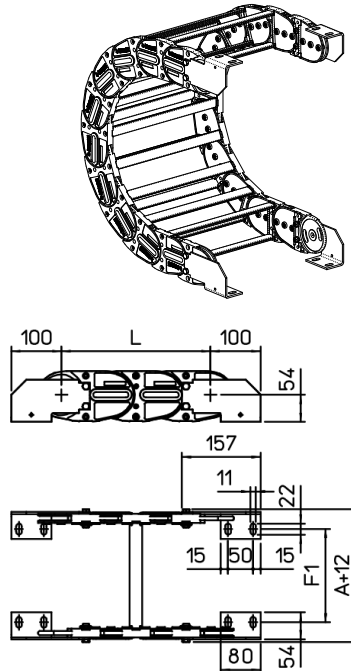
Anschlusselemente

Die Anschlusselemente dienen zur Befestigung der beiden Kettenenden an der Anlage. Das Set ist mit Zugentlastungskämmen erweiterbar.

Kunststoff Version



Stahl Version



Kettentyp	F1
309T100	87
309T150	137
309T200	187
309T250	237
309T300	287
309T400	387
309T□□□	F=A-66

Kettentyp	F1
309T100	129
309T150	179
309T200	229
309T250	279
309T300	329
309T400	429
309T□□□	F=A-24

Art.Nr. Kunststoff	
Set, montiert	AN309KM
Set, nicht montiert	AN309K
Art.Nr. Zugentlastungskamm	
Set, montiert	CFC309S□□□KM
Set, nicht montiert	CFC309S□□□K

Art.Nr. Stahl	
Set, montiert	A309KM□
Set, nicht montiert	A309K□
Art.Nr. Zugentlastungskamm	
Set, montiert	SFCT309T□□□KM
Set, nicht montiert	SFCT309T□□□K

□□ Innere Breite (C)

□□ Innere Breite (C)
Mögliche Montage Positionen: 1/2/3 (siehe Seite 33)

Nylon-Schleppketten für erhöhte Beanspruchung

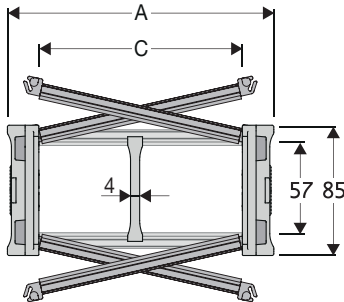
Produkt	Seite
SILVYN® CHAIN H57SC	130
SILVYN® CHAIN H57PC/PN	132
SILVYN® CHAIN H57B	134
SILVYN® CHAIN H57T	136
SILVYN® CHAIN H80SC/SA	138
SILVYN® CHAIN H80PC/PA	140
SILVYN® CHAIN H80B	142
SILVYN® CHAIN H80T	144
SILVYN® CHAIN H 110SC/SA	146
SILVYN® CHAIN H 110PC/PA	148
SILVYN® CHAIN H 110B	150
SILVYN® CHAIN H 110T	152





SILVYN® CHAIN H57SC

Energieführungskette aus Kunststoff mit aufklappbaren Rahmenstegen.

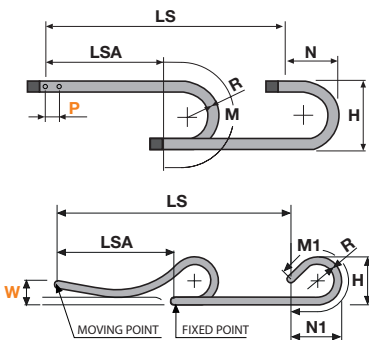


Technische Daten	
	Innenhöhe (D) 57 mm
	Kettenteilung (P) 90 mm
	Höhe Mitnehmer (W) 250 mm
	Geschwindigkeit 8 m/s
	Beschleunigung 40 m/s ²

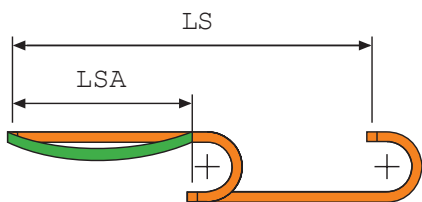
A (mm)	B (mm)	C (mm)	D (mm)	R (mm)	Gewicht kg/m	Artikelnummer
113	85	75	57	150-180-200-250-300-350-400	3.03	H57SC075□□□
138	85	100	57	150-180-200-250-300-350-400	3.09	H57SC100□□□
163	85	125	57	150-180-200-250-300-350-400	3.16	H57SC125□□□
188	85	150	57	150-180-200-250-300-350-400	3.22	H57SC150□□□
213	85	175	57	150-180-200-250-300-350-400	3.29	H57SC175□□□
238	85	200	57	150-180-200-250-300-350-400	3.35	H57SC200□□□
263	85	225	57	150-180-200-250-300-350-400	3.42	H57SC225□□□
288	85	250	57	150-180-200-250-300-350-400	3.48	H57SC250□□□
313	85	275	57	150-180-200-250-300-350-400	3.55	H57SC275□□□
338	85	300	57	150-180-200-250-300-350-400	3.61	H57SC300□□□
388	85	350	57	150-180-200-250-300-350-400	3.74	H57SC350□□□
438	85	400	57	150-180-200-250-300-350-400	3.88	H57SC400□□□

□□□ ergänzen mit Radius R

Trennsteg	
Nicht montiert	Artikelnummer S57CF3
Montiert	Artikelnummer S57CF3MCI, S57CF3MCE
MCI: Kettenöffnung im Außenradius	
MCE: Kettenöffnung im Innenradius	
Klemmtrennsteg für C > 200 mm	
Nicht montiert	Artikelnummer S57HOFL
Montiert	Artikelnummer S57HOFL
Bolzen	Artikelnummer PNH57RS



L=LSA + M oder M1 Länge der Kette (L)= Strecke LSA plus Länge der Kurve (M) oder (M1)



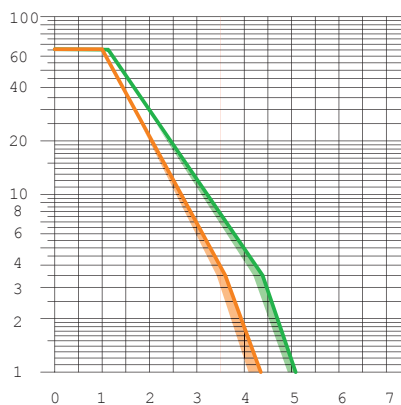
R	H	N	M	N1	M1
150	385	283	655	480	1050
180	445	313	750	620	1385
200	485	333	810	715	1605
250	585	383	970	950	2160
300	685	433	1125	1190	2720
350	785	483	1280	1425	3275
400	885	533	1440	1660	3830

Belastungsdiagramm (freitragende Länge)

Die maximale Länge der freitragenden Kapazität LSA bezogen auf das Gewicht der Kabel und Schläuche pro Meter.

Die orangene Markierung/Schattierung im Diagramm berücksichtigt die Gewichtsverteilung zwischen verschiedenen Kettenbreiten.

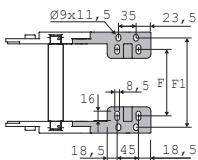
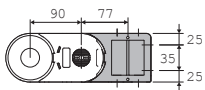
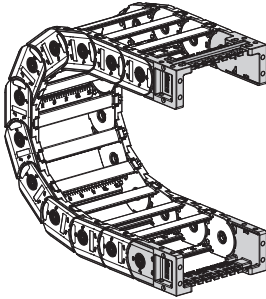
Bei Anwendungen bei denen die maximale Zusatzlast pro Meter überschritten wird und somit außerhalb der freitragenden Länge liegt, ist der Einsatz von Stützrollen zu überprüfen (siehe Seite 41).



Anschlusselemente

Die Anschlusselemente dienen zur Befestigung der beiden Kettenenden an der Anlage. Das Set ist mit Zugentlastungskämmen erweiterbar.

Kunststoff Version



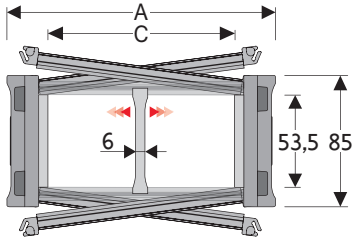
Kettentyp	F	F1
H57SC075	51	98
H57SC100	76	123
H57SC125	101	148
H57SC150	126	173
H57SC175	151	198
H57SC200	176	223
H57SC225	201	248
H57SC250	226	273
H57SC275	251	298
H57SC300	276	323
H57SC350	326	373
H57SC400	376	423

Art.Nr. Kunststoff
Set, montiert
ANH57KM□
Set, nicht montiert
ANH57K□
Art.Nr. Zugentlastungskamm
Set, montiert
SFCTH57□□□KMA
Set, nicht montiert
SFCTH57□□□KA

□□ Innere Breite (C)
Mögliche Montage Positionen: 1/2/3 (siehe Seite 33)

SILVYN® CHAIN H57PC / PN

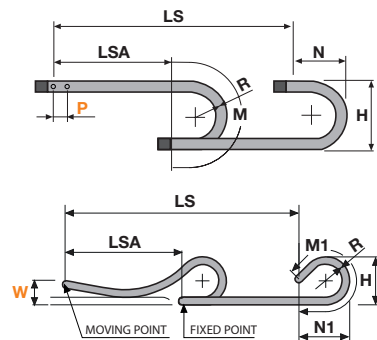
Energieführungskette aus Kunststoff mit aufklappbaren Schutzdeckeln aus Aluminium und Kunststoff.



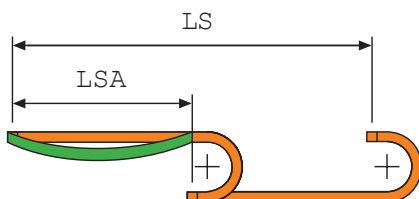
Technische Daten	
	Innenhöhe (D) 53,5 mm
	Kettenteilung (P) 90 mm
	Höhe Mitnehmer (W) 250 mm
	Geschwindigkeit 8 m/s
	Beschleunigung 40 m/s ²
Trennsteg H57PC	
Nicht montiert	Artikelnummer S57UA
Montiert	Artikelnummer S57UAMCI, S57UAMCE
Trennsteg H57PN	
Nicht montiert	Artikelnummer S57CF3
Montiert	Artikelnummer S57CF3MCI, S57CF3MCE
MCI: Kettenöffnung im Außenradius	
MCE: Kettenöffnung im Innenradius	
Bolzen	Artikelnummer PNH57RS

A (mm)	B (mm)	C (mm)	D (mm)	R (mm)	Gewicht kg/m	Artikelnummer
SILVYN® CHAIN H57PC (Aluminium)						
113	85	75	53.5	180-200-250-300-350-400	4.23	H57PC075□□□
138	85	100	53.5	180-200-250-300-350-400	4.67	H57PC100□□□
163	85	125	53.5	180-200-250-300-350-400	5.11	H57PC125□□□
188	85	150	53.5	180-200-250-300-350-400	5.56	H57PC150□□□
213	85	175	53.5	180-200-250-300-350-400	6.00	H57PC175□□□
238	85	200	53.5	180-200-250-300-350-400	6.43	H57PC200□□□
263	85	225	53.5	180-200-250-300-350-400	6.88	H57PC225□□□
288	85	250	53.5	180-200-250-300-350-400	7.32	H57PC250□□□
313	85	275	53.5	180-200-250-300-350-400	7.77	H57PC275□□□
338	85	300	53.5	180-200-250-300-350-400	8.21	H57PC300□□□
388	85	350	53.5	180-200-250-300-350-400	9.09	H57PC350□□□
438	85	400	53.5	180-200-250-300-350-400	9.98	H57PC400□□□
SILVYN® CHAIN H57PN (Nylon)						
188	85	150	57	180-200-250-300-350-400	4.45	H57PN150□□□
238	85	200	57	180-200-250-300-350-400	4.92	H57PN200□□□
288	85	250	57	180-200-250-300-350-400	5.45	H57PN250□□□

□□□ ergänzen mit Radius R



L=LSA + M oder M1 Länge der Kette (L)= Strecke LSA plus Länge der Kurve (M) oder (M1)

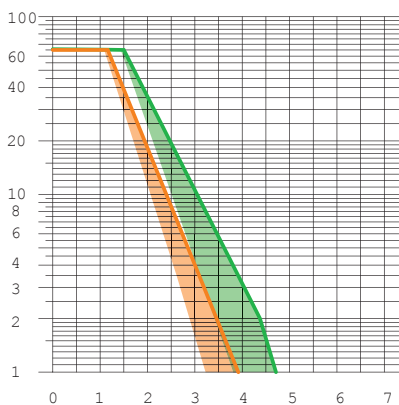


R	H	N	M	N1	M1
150	385	283	655	480	1050
180	445	313	750	620	1385
200	485	333	810	715	1605
250	585	383	970	950	2160
300	685	433	1125	1190	2720
350	785	483	1280	1425	3275
400	885	533	1440	1660	3830

Belastungsdiagramm (freitragende Länge)

Die maximale Länge der freitragenden Kapazität LSA bezogen auf das Gewicht der Kabel und Schläuche pro Meter.

Die orangene Markierung/Schattierung im Diagramm berücksichtigt die Gewichtsverteilung zwischen verschiedenen Kettenbreiten.

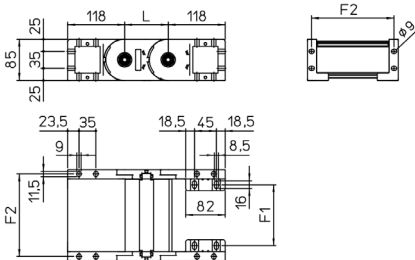
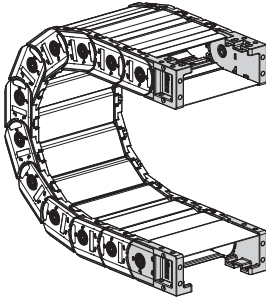


Bei Anwendungen bei denen die maximale Zusatzlast pro Meter überschritten wird und somit außerhalb der freitragenden Länge liegt, ist der Einsatz von Stützrollen zu überprüfen (siehe Seite 41).

Anschlusselemente

Die Anschlusselemente dienen zur Befestigung der beiden Kettenenden an der Anlage. Das Set ist mit Zugentlastungskämmen erweiterbar.

Kunststoff Version



Kettentyp	F	F1
H57PC075	51	98
H57PC100	76	123
H57PC125	101	148
H57PC150	126	173
H57PC175	151	198
H57PC200	176	223
H57PC225	201	248
H57PC250	226	273
H57PC275	251	298
H57PC300	276	323
H57PC350	326	373
H57PC400	376	423

Art.Nr. Kunststoff

Set, montiert

ANH57P□□□KM□

Set, nicht montiert

ANH57P□□□K□

Art.Nr. Zugentlastungskamm

Set, montiert

SFCTH57□□□KMA

Set, nicht montiert

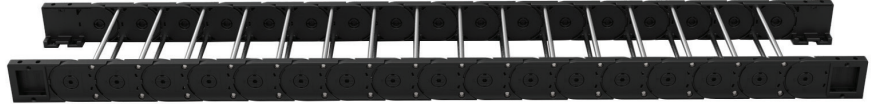
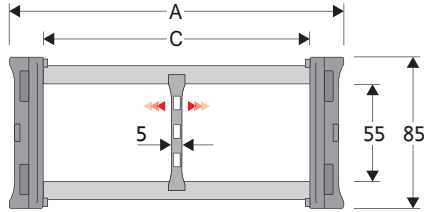
SFCTH57□□□KA

□□ Innere Breite (C)

Mögliche Montage Positionen: 1/2/3 (siehe Seite 33)

SILVYN® CHAIN H57B

Energieführungskette aus Kunststoff mit aufklappbaren Rahmenstegen.

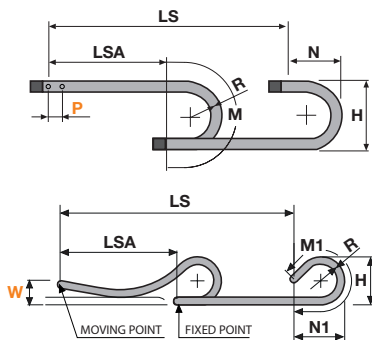


Technische Daten	
	Innenhöhe (D) 55 mm
	Kettenteilung (P) 90 mm
	Höhe Mitnehmer (W) 250 mm
	Geschwindigkeit 8 m/s
	Beschleunigung 40 m/s ²

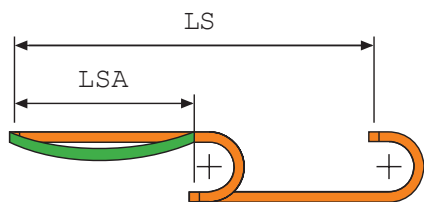
A (mm)	B (mm)	C (mm)	D (mm)	R (mm)	Gewicht kg/m	Artikelnummer
113	85	75	55	150-180-200-250-300-350-400	3.03	H57B075□□□
138	85	100	55	150-180-200-250-300-350-400	3.09	H57B100□□□
163	85	125	55	150-180-200-250-300-350-400	3.16	H57B125□□□
188	85	150	55	150-180-200-250-300-350-400	3.22	H57B150□□□
213	85	175	55	150-180-200-250-300-350-400	3.29	H57B175□□□
238	85	200	55	150-180-200-250-300-350-400	3.35	H57B200□□□
263	85	225	55	150-180-200-250-300-350-400	3.42	H57B225□□□
288	85	250	55	150-180-200-250-300-350-400	3.48	H57B250□□□
313	85	275	55	150-180-200-250-300-350-400	3.55	H57B275□□□
338	85	300	55	150-180-200-250-300-350-400	3.61	H57B300□□□
388	85	350	55	150-180-200-250-300-350-400	3.74	H57B350□□□
438	85	400	55	150-180-200-250-300-350-400	3.88	H57B400□□□

□□□ ergänzen mit Radius R

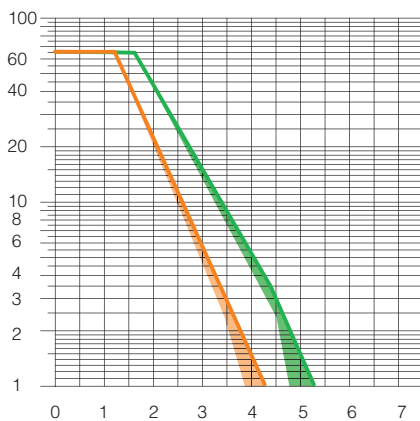
Trennsteg	
Nicht montiert	Artikelnummer S57BF
Montiert	Artikelnummer S57BFMC
MCI: Kettenöffnung im Außenradius	
MCE: Kettenöffnung im Innenradius	
Bolzen	Artikelnummer PNH57RS



L=LSA + M oder M1 Länge der Kette (L)= Strecke LSA plus Länge der Kurve (M) oder (M1)



R	H	N	M	N1	M1
150	385	283	655	480	1050
180	445	313	750	620	1385
200	485	333	810	715	1605
250	585	383	970	950	2160
300	685	433	1125	1190	2720
350	785	483	1280	1425	3275
400	885	533	1440	1660	3830



Belastungsdiagramm (freitragende Länge)

Die maximale Länge der freitragenden Kapazität LSA bezogen auf das Gewicht der Kabel und Schläuche pro Meter.

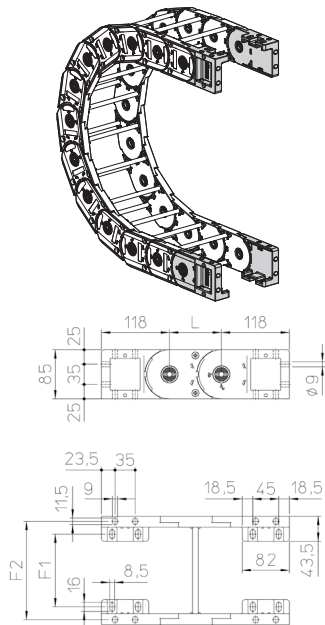
Die orangene Markierung/Schattierung im Diagramm berücksichtigt die Gewichtsverteilung zwischen verschiedenen Kettenbreiten.

Bei Anwendungen bei denen die maximale Zusatzlast pro Meter überschritten wird und somit außerhalb der freitragenden Länge liegt, ist der Einsatz von Stützrollen zu überprüfen (siehe Seite 41).

Anschlusselemente

Die Anschlusselemente dienen zur Befestigung der beiden Kettenenden an der Anlage. Das Set ist mit Zugentlastungskämmen erweiterbar.

Kunststoff Version



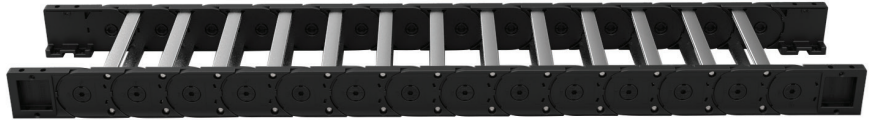
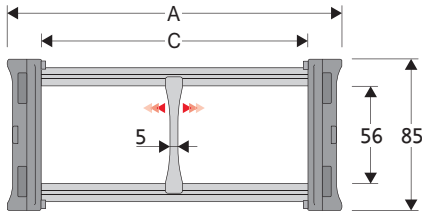
Kettentyp	F	F1
H57B075	51	98
H57B100	76	123
H57B125	101	148
H57B150	126	173
H57B175	151	198
H57B200	176	223
H57B225	201	248
H57B250	226	273
H57B275	251	298
H57B300	276	323
H57B350	326	373
H57B400	376	423

Art.Nr. Kunststoff
Set, montiert
ANH57KM□
Set, nicht montiert
ANH57K□
Art.Nr. Zugentlastungskamm
Set, montiert
SFCTH57□□□KMA
Set, nicht montiert
SFCTH57□□□KA

□□ Innere Breite (C)

SILVYN® CHAIN H57T

Energieführungskette aus Kunststoff mit Aluminiumstegen.

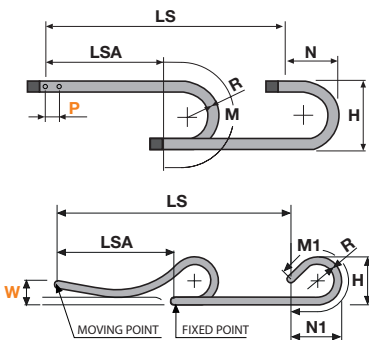


Technische Daten	
	Innenhöhe (D) 56 mm
	Kettenteilung (P) 90 mm
	Höhe Mitnehmer (W) 250 mm
	Geschwindigkeit 8 m/s
	Beschleunigung 40 m/s ²

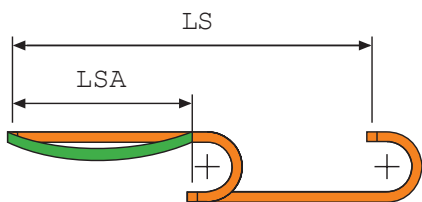
A (mm)	B (mm)	C (mm)	D (mm)	R (mm)	Gewicht kg/m	Artikelnummer
113	85	75	56	150-180-200-250-300-350-400	3.03	H57T075□□□
138	85	100	56	150-180-200-250-300-350-400	3.09	H57T100□□□
163	85	125	56	150-180-200-250-300-350-400	3.16	H57T125□□□
188	85	150	56	150-180-200-250-300-350-400	3.22	H57T150□□□
213	85	175	56	150-180-200-250-300-350-400	3.29	H57T175□□□
238	85	200	56	150-180-200-250-300-350-400	3.35	H57T200□□□
263	85	225	56	150-180-200-250-300-350-400	3.42	H57T225□□□
288	85	250	56	150-180-200-250-300-350-400	3.48	H57T250□□□
313	85	275	56	150-180-200-250-300-350-400	3.55	H57T275□□□
338	85	300	56	150-180-200-250-300-350-400	3.61	H57T300□□□
388	85	350	56	150-180-200-250-300-350-400	3.74	H57T350□□□
438	85	400	56	150-180-200-250-300-350-400	3.88	H57T400□□□

□□□ ergänzen mit Radius R

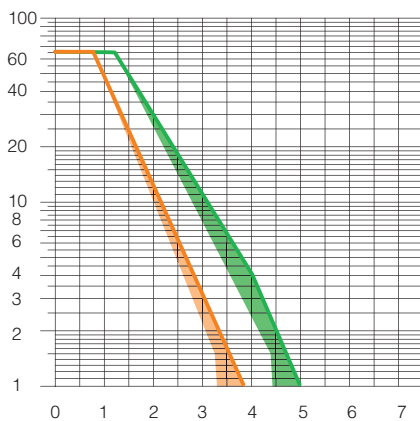
Trennsteg	
Nicht montiert	Artikelnummer S57TF
Montiert	Artikelnummer S57TFMC
MCI: Kettenöffnung im Außenradius	
MCE: Kettenöffnung im Innenradius	
Bolzen	Artikelnummer PNH57RS



L=LSA + M oder M1 Länge der Kette (L)= Strecke LSA plus Länge der Kurve (M) oder (M1)



R	H	N	M	N1	M1
150	385	283	655	480	1050
180	445	313	750	620	1385
200	485	333	810	715	1605
250	585	383	970	950	2160
300	685	433	1125	1190	2720
350	785	483	1280	1425	3275
400	885	533	1440	1660	3830



Belastungsdiagramm (freitragende Länge)

Die maximale Länge der freitragenden Kapazität LSA bezogen auf das Gewicht der Kabel und Schläuche pro Meter.

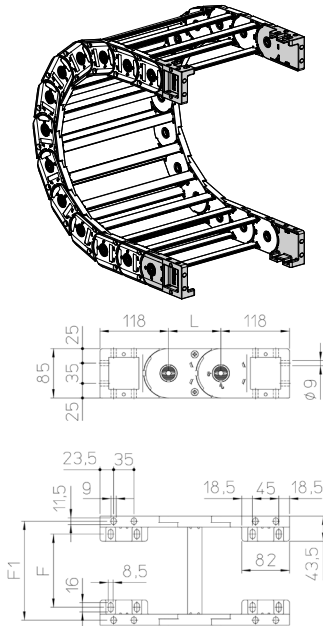
Die orangene Markierung/Schattierung im Diagramm berücksichtigt die Gewichtsverteilung zwischen verschiedenen Kettenbreiten.

Bei Anwendungen bei denen die maximale Zusatzlast pro Meter überschritten wird und somit außerhalb der freitragenden Länge liegt, ist der Einsatz von Stützrollen zu überprüfen (siehe Seite 41).

Anschlusselemente

Die Anschlusselemente dienen zur Befestigung der beiden Kettenenden an der Anlage. Das Set ist mit Zugentlastungskämmen erweiterbar.

Kunststoff Version



Kettentyp	F	F1
H57T075	51	98
H57T100	76	123
H57T125	101	148
H57T150	126	173
H57T175	151	198
H57T200	176	223
H57T225	201	248
H57T250	226	273
H57T275	251	298
H57T300	276	323
H57T350	326	373
H57T400	376	423

Art.Nr. Kunststoff

Set, montiert

ANH57KM□

Set, nicht montiert

ANH57K□

Art.Nr. Zugentlastungskamm

Set, montiert

SFCTH57□□□KMA

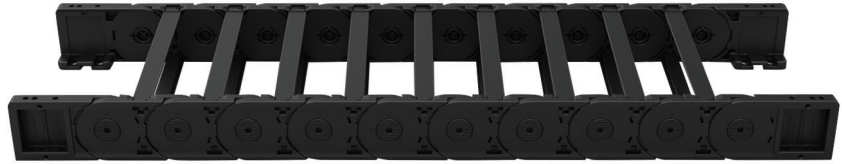
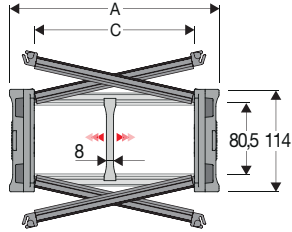
Set, nicht montiert

SFCTH57□□□KA

□□ Innere Breite (C)

SILVYN® CHAIN H80SC / SA

Energieführungskette aus Kunststoff mit aufklappbaren Rahmenstegen.

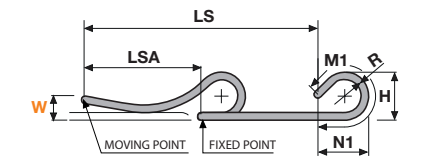
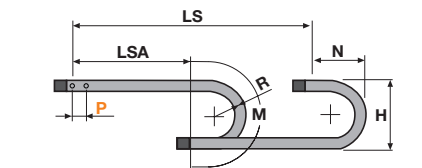


Technische Daten	
	Innenhöhe (D) 80,5 mm
	Kettenteilung (P) 120 mm
	Höhe Mitnehmer (W) 300 mm
	Geschwindigkeit 8 m/s
	Beschleunigung 40 m/s ²

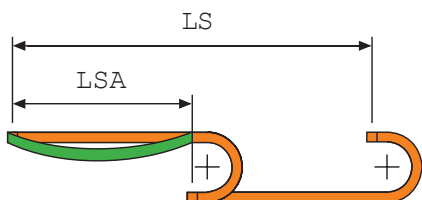
Trennsteg H80SC	
Nicht montiert	Artikelnummer SH80SCF6
Montiert	Artikelnummer SH80SCF6MCI, SH80SCF6MCE
Trennsteg H80SA	
Nicht montiert	Artikelnummer S80
Montiert	Artikelnummer S80MCI, S80MCE
MCI: Kettenöffnung im Außenradius	
MCE: Kettenöffnung im Innenradius	
Klemmtrennsteg für C > 200 mm H80SC	
Nicht montiert	Artikelnummer SH80HOF6L
Montiert	Artikelnummer SH80HOF6LMC
Klemmtrennsteg für C > 200 mm H80SA	
Nicht montiert	Artikelnummer S80HOFL
Montiert	Artikelnummer S80HOFLMC
Bolzen	
	Artikelnummer PNH80RS

A (mm)	B (mm)	C (mm)	D (mm)	R (mm)	Gewicht kg/m	Artikelnummer
SILVYN® CHAIN H80SC						
205	114	150	80,5	200-250-300-350-400-500-600	6,70	H80SC150□□□
225	114	175	80,5	200-250-300-350-400-500-600	6,87	H80SC175□□□
255	114	200	80,5	200-250-300-350-400-500-600	7,04	H80SC200□□□
280	114	225	80,5	200-250-300-350-400-500-600	7,20	H80SC225□□□
305	114	250	80,5	200-250-300-350-400-500-600	7,37	H80SC250□□□
330	114	275	80,5	200-250-300-350-400-500-600	7,52	H80SC275□□□
355	114	300	80,5	200-250-300-350-400-500-600	7,66	H80SC300□□□
380	114	325	80,5	200-250-300-350-400-500-600	7,86	H80SC325□□□
405	114	350	80,5	200-250-300-350-400-500-600	8,05	H80SC350□□□
430	114	375	80,5	200-250-300-350-400-500-600	8,23	H80SC375□□□
SILVYN® CHAIN H80SA						
129	114	74	80,5	200-250-300-350-400-500-600	5,99	H80SA074□□□
149	114	94	80,5	200-250-300-350-400-500-600	6,10	H80SA094□□□
174	114	119	80,5	200-250-300-350-400-500-600	6,22	H80SA119□□□
181	114	126	80,5	200-250-300-350-400-500-600	6,23	H80SA126□□□
484	114	429	80,5	200-250-300-350-400-500-600	8,22	H80SA429□□□
553	114	498	80,5	200-250-300-350-400-500-600	8,77	H80SA498□□□

□□□ ergänzen mit Radius R



L = LSA + M oder M1 Länge der Kette (L) = Strecke LSA plus Länge der Kurve (M) oder (M1)



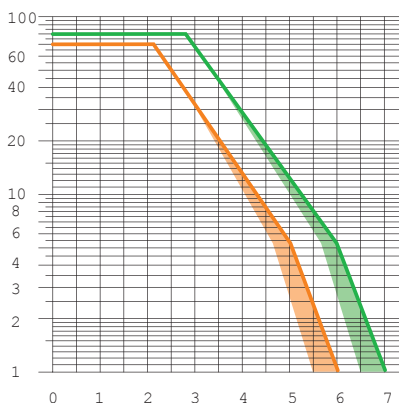
R	H	N	M	N1	M1
200	514	377	870	810	1775
250	614	427	1030	1050	2330
300	714	477	1185	1285	2885
350	814	527	1340	1525	3445
400	914	577	1340	1525	3445
500	1114	677	1815	2235	5115
600	1314	777	2125	2705	6225

Belastungsdiagramm (freitragende Länge)

Die maximale Länge der freitragenden Kapazität LSA bezogen auf das Gewicht der Kabel und Schläuche pro Meter.

Die orangene Markierung/Schattierung im Diagramm berücksichtigt die Gewichtsverteilung zwischen verschiedenen Kettenbreiten.

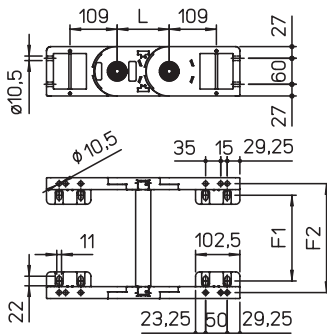
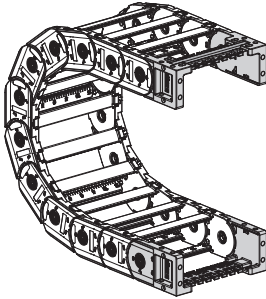
Bei Anwendungen bei denen die maximale Zusatzlast pro Meter überschritten wird und somit außerhalb der freitragenden Länge liegt, ist der Einsatz von Stützrollen zu überprüfen (siehe Seite 41).



Anschlusselemente

Die Anschlusselemente dienen zur Befestigung der beiden Kettenenden an der Anlage. Das Set ist mit Zugentlastungskämmen erweiterbar.

Kunststoff Version



Kettentyp	F	F1
H80SC150	124	177,5
H80SC175	149	202,5
H80SC200	174	227,5
H80SC225	199	252,5
H80SC250	224	277,5
H80SC275	249	302,5
H80SC300	274	327,5
H80SC325	299	352,5
H80SC350	324	377,5
H80SC375	349	402,5

Kettentyp	F	F1
H80SA074	101,5	48
H80SA094	121,5	68
H80SA119	146,5	93
H80SA126	153,5	100
H80SA429	456,5	403
H80SA498	525,5	472

Art.Nr. Kunststoff

Set, montiert

ANH80KM□

Set, nicht montiert

ANH80K□

Art.Nr. Zugentlastungskamm

Set, montiert

SFCTH80□□□KMA

Set, nicht montiert

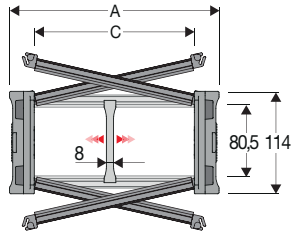
SFCTH80□□□KA

□□ Innere Breite (C)

Mögliche Montage Positionen: 1/2/3 (siehe Seite 33)

SILVYN® CHAIN H80PC / PA

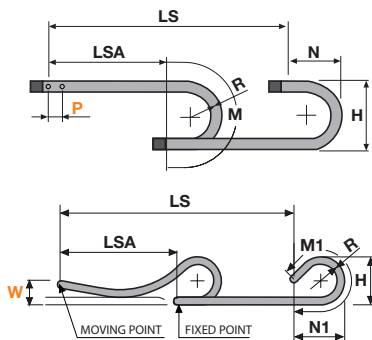
Energieführungskette aus Kunststoff mit aufklappbaren Schutzdeckeln aus Aluminium.



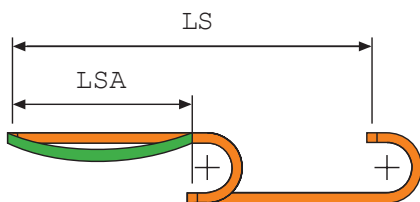
Technische Daten	
	Innenhöhe (D) 77 mm
	Kettenteilung (P) 120 mm
	Höhe Mitnehmer (W) 300 mm
	Geschwindigkeit 8 m/s
	Beschleunigung 40 m/s ²
Trennsteg H80PC	
Nicht montiert	Artikelnummer SH80SFC6
Montiert	Artikelnummer SH80SCF6MCI, SH80SCF6MCE
Trennsteg H80PA	
Nicht montiert	Artikelnummer S80F
Montiert	Artikelnummer S80FMCI, S80FMCE
MCI: Kettenöffnung im Außenradius	
MCE: Kettenöffnung im Innenradius	
Bolzen	Artikelnummer PNH80RS

A (mm)	B (mm)	C (mm)	D (mm)	R (mm)	Gewicht (kg/m)	Artikelnummer
SILVYN® CHAIN H80PC						
205	114	150	80,5	200-250-300-350-400-500-600	8,51	H80PC150□□□
225	114	175	80,5	200-250-300-350-400-500-600	8,98	H80PC175□□□
255	114	200	80,5	200-250-300-350-400-500-600	9,44	H80PC200□□□
280	114	225	80,5	200-250-300-350-400-500-600	9,91	H80PC225□□□
305	114	250	80,5	200-250-300-350-400-500-600	10,38	H80PC250□□□
330	114	275	80,5	200-250-300-350-400-500-600	10,83	H80PC275□□□
355	114	300	80,5	200-250-300-350-400-500-600	11,27	H80PC300□□□
380	114	325	80,5	200-250-300-350-400-500-600	11,77	H80PC325□□□
405	114	350	80,5	200-250-300-350-400-500-600	12,26	H80PC350□□□
430	114	375	80,5	200-250-300-350-400-500-600	12,74	H80PC375□□□
SILVYN® CHAIN H80PA						
129	114	74	80,5	200-250-300-350-400-500-600	6,78	H80PA074□□□
149	114	94	80,5	200-250-300-350-400-500-600	7,18	H80PA094□□□
174	114	119	80,5	200-250-300-350-400-500-600	7,61	H80PA119□□□
181	114	126	80,5	200-250-300-350-400-500-600	7,74	H80PA126□□□
484	114	429	80,5	200-250-300-350-400-500-600	13,1	H80PA429□□□
553	114	498	80,5	200-250-300-350-400-500-600	14,3	H80PA498□□□

□□□ ergänzen mit Radius R



L = LSA + M oder M1 Länge der Kette (L) = Strecke LSA plus Länge der Kurve (M) oder (M1)

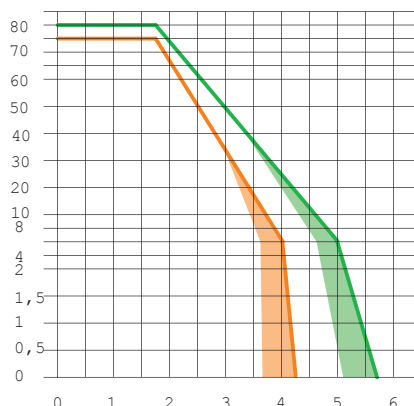


R	H	N	M	N1	M1
200	514	377	870	810	1775
250	614	427	1030	1050	2330
300	714	477	1185	1285	2885
350	814	527	1340	1525	3445
400	914	577	1500	1760	4000
500	1114	677	1815	2235	5115
600	1314	777	2125	2705	6225

Belastungsdiagramm (freitragende Länge)

Die maximale Länge der freitragenden Kapazität LSA bezogen auf das Gewicht der Kabel und Schläuche pro Meter.

Die orangene Markierung/Schattierung im Diagramm berücksichtigt die Gewichtsverteilung zwischen verschiedenen Kettenbreiten.

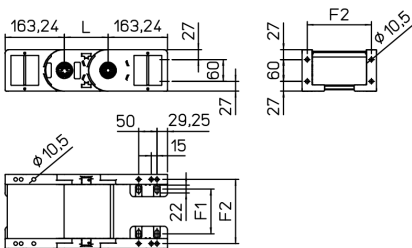
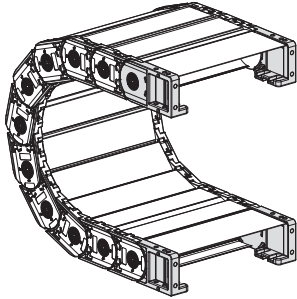


Bei Anwendungen bei denen die maximale Zusatzlast pro Meter überschritten wird und somit außerhalb der freitragenden Länge liegt, ist der Einsatz von Stützrollen zu überprüfen (siehe Seite 41).

Anschlusselemente

Die Anschlusselemente dienen zur Befestigung der beiden Kettenenden an der Anlage. Das Set ist mit Zugentlastungskämmen erweiterbar.

Kunststoff Version



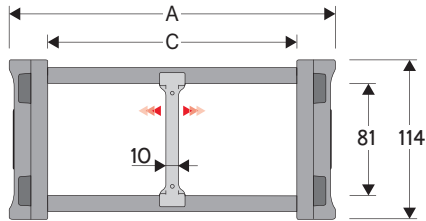
Kettentyp	F1	F1
H80PC150	124	177,5
H80PC175	149	202,5
H80PC200	174	227,5
H80PC225	199	252,5
H80PC250	224	277,5
H80PC275	249	302,5
H80PC300	274	327,5
H80PC325	299	352,5
H80PC350	324	377,5
H80PC375	349	402,5

Art.Nr. Kunststoff
Set, montiert
ANH80PA□□□KM□
Set, nicht montiert
ANH80PA□□□K□
Art.Nr. Zugentlastungskamm
Set, montiert
SFCTH80□□□KMA
Set, nicht montiert
SFCTH80□□□KA

□□ Innere Breite (C)
Mögliche Montage Positionen: 1/2/3 (siehe Seite 33)

SILVYN® CHAIN H80B

Energieführungskette aus Kunststoff mit aufklappbaren Rahmenstegen.

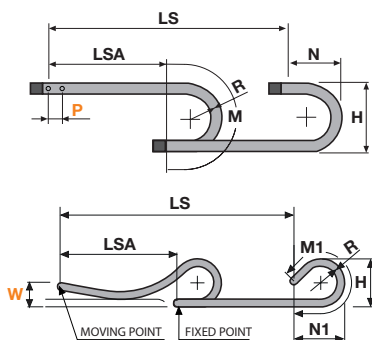


Technische Daten	
	Innenhöhe (D) 81 mm
	Kettenteilung (P) 120 mm
	Höhe Mitnehmer (W) 300 mm
	Geschwindigkeit 8 m/s
	Beschleunigung 40 m/s ²

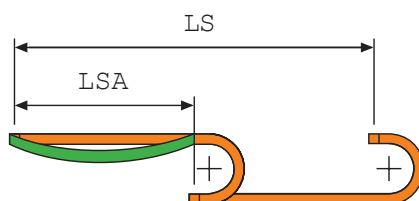
A (mm)	B (mm)	C (mm)	D (mm)	R (mm)	Gewicht kg/m	Artikelnummer
205	114	150	81	200-250-300-350-400-500-600	6,70	H80B150□□□
225	114	175	81	200-250-300-350-400-500-600	6,87	H80B175□□□
255	114	200	81	200-250-300-350-400-500-600	7,04	H80B200□□□
280	114	225	81	200-250-300-350-400-500-600	7,20	H80B225□□□
305	114	250	81	200-250-300-350-400-500-600	7,37	H80B250□□□
330	114	275	81	200-250-300-350-400-500-600	7,52	H80B275□□□
355	114	300	81	200-250-300-350-400-500-600	7,66	H80B300□□□
380	114	325	81	200-250-300-350-400-500-600	7,86	H80B325□□□
405	114	350	81	200-250-300-350-400-500-600	8,05	H80B350□□□
430	114	375	81	200-250-300-350-400-500-600	8,23	H80B375□□□

□□□ ergänzen mit Radius R

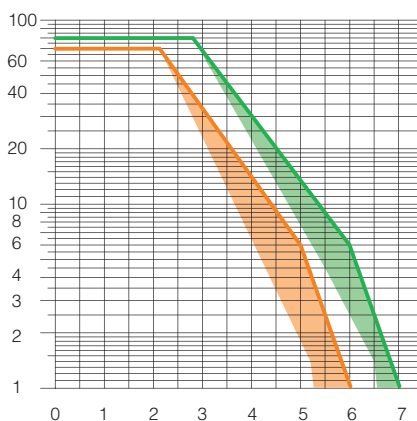
Trennsteg	
Nicht montiert	Artikelnummer SH80F
Montiert	Artikelnummer SH80FMC
MCI: Kettenöffnung im Außenradius	
MCE: Kettenöffnung im Innenradius	
Bolzen	Artikelnummer PNH80RS



L=LSA + M oder M1 Länge der Kette (L)=
Strecke LSA
plus Länge der Kurve (M)
oder (M1)



R	H	N	M	N1	M1
200	514	377	870	810	1775
250	614	427	1030	1050	2330
300	714	477	1185	1285	2885
350	814	527	1340	1525	3445
400	914	577	1340	1525	3445
500	1114	677	1815	2235	5115
600	1314	777	2125	2705	6225



Belastungsdiagramm (freitragende Länge)

Die maximale Länge der freitragenden Kapazität LSA bezogen auf das Gewicht der Kabel und Schläuche pro Meter.

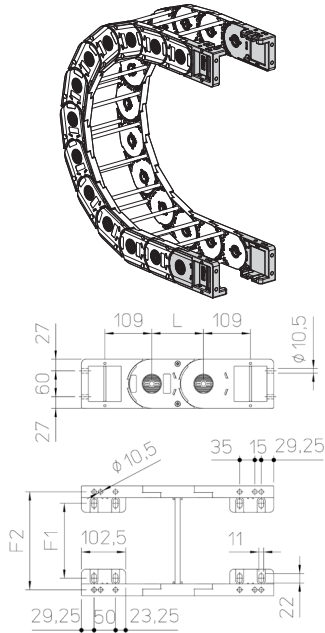
Die orangene Markierung/Schattierung im Diagramm berücksichtigt die Gewichtsverteilung zwischen verschiedenen Kettenbreiten.

Bei Anwendungen bei denen die maximale Zusatzlast pro Meter überschritten wird und somit außerhalb der freitragenden Länge liegt, ist der Einsatz von Stützrollen zu überprüfen (siehe Seite 41).

Anschlusselemente

Die Anschlusselemente dienen zur Befestigung der beiden Kettenenden an der Anlage. Das Set ist mit Zugentlastungskämmen erweiterbar.

Kunststoff Version



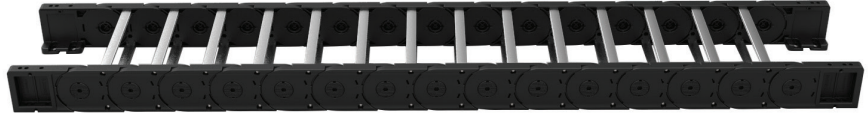
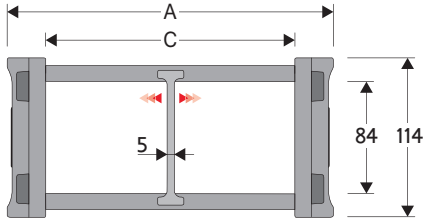
Kettentyp	F1	F1
H80B150	124	177,5
H80B175	149	202,5
H80B200	174	227,5
H80B225	199	252,5
H80B250	224	277,5
H80B275	249	302,5
H80B300	274	327,5
H80B325	299	352,5
H80B350	324	377,5
H80B375	349	402,5

Art.Nr. Kunststoff
Set, montiert
ANH80KM□
Set, nicht montiert
ANH80K□
Art.Nr. Zugentlastungskamm
Set, montiert
SFCTH80□□KMA
Set, nicht montiert
SFCTH80□□KA

□□ Innere Breite (C)

SILVYN® CHAIN H80T

Energieführungskette aus Kunststoff mit aufklappbaren Rahmenstegen.

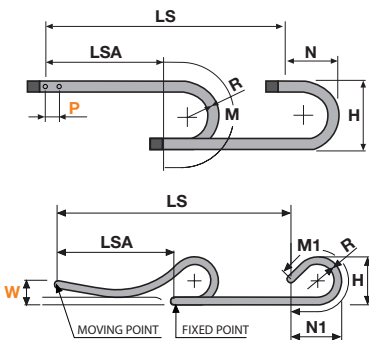


Technische Daten	
	Innenhöhe (D) 84 mm
	Kettenteilung (P) 120 mm
	Höhe Mitnehmer (W) 300 mm
	Geschwindigkeit 8 m/s
	Beschleunigung 40 m/s ²

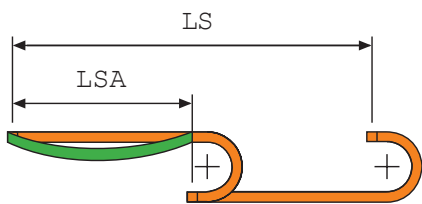
A (mm)	B (mm)	C (mm)	D (mm)	R (mm)	Gewicht kg/m	Artikelnummer
205	114	150	84	200-250-300-350-400-500-600	6,70	H80T150□□□
225	114	175	84	200-250-300-350-400-500-600	6,87	H80T175□□□
255	114	200	84	200-250-300-350-400-500-600	7,04	H80T200□□□
280	114	225	84	200-250-300-350-400-500-600	7,20	H80T225□□□
305	114	250	84	200-250-300-350-400-500-600	7,37	H80T250□□□
330	114	275	84	200-250-300-350-400-500-600	7,52	H80T275□□□
355	114	300	84	200-250-300-350-400-500-600	7,66	H80T300□□□
380	114	325	84	200-250-300-350-400-500-600	7,86	H80T325□□□
405	114	350	84	200-250-300-350-400-500-600	8,05	H80T350□□□
430	114	375	84	200-250-300-350-400-500-600	8,23	H80T375□□□

□□□ ergänzen mit Radius R

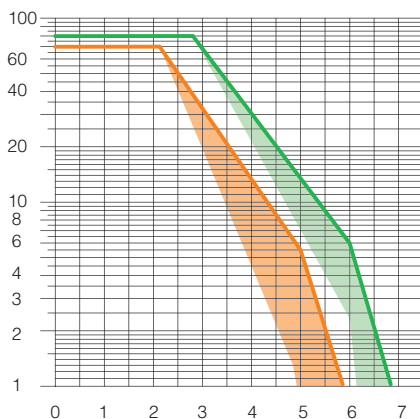
Trennsteg	
Nicht montiert	Artikelnummer SH80TF
Montiert	Artikelnummer SH80TFMC
MCI: Kettenöffnung im Außenradius	
MCE: Kettenöffnung im Innenradius	
Bolzen	
	Artikelnummer PNH80RS



L=LSA + M oder M1 Länge der Kette (L)= Strecke LSA plus Länge der Kurve (M) oder (M1)



R	H	N	M	N1	M1
200	514	377	870	810	1775
250	614	427	1030	1050	2330
300	714	477	1185	1285	2885
350	814	527	1340	1525	3445
400	914	577	1340	1525	3445
500	1114	677	1815	2235	5115
600	1314	777	2125	2705	6225



Belastungsdiagramm (freitragende Länge)

Die maximale Länge der freitragenden Kapazität LSA bezogen auf das Gewicht der Kabel und Schläuche pro Meter.

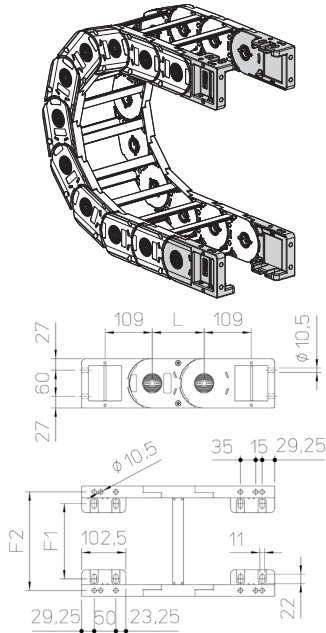
Die orangene Markierung/Schattierung im Diagramm berücksichtigt die Gewichtsverteilung zwischen verschiedenen Kettenbreiten.

Bei Anwendungen bei denen die maximale Zusatzlast pro Meter überschritten wird und somit außerhalb der freitragenden Länge liegt, ist der Einsatz von Stützrollen zu überprüfen (siehe Seite 41).

Anschlusselemente

Die Anschlusselemente dienen zur Befestigung der beiden Kettenenden an der Anlage. Das Set ist mit Zugentlastungskämmen erweiterbar.

Kunststoff Version



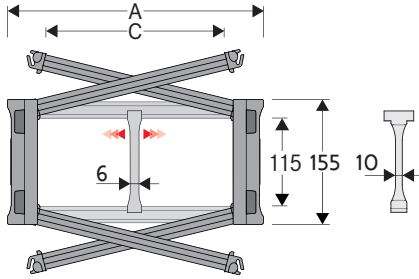
Kettentyp	F1	F1
H80T150	124	177,5
H80T175	149	202,5
H80T200	174	227,5
H80T225	199	252,5
H80T250	224	277,5
H80T275	249	302,5
H80T300	274	327,5
H80T325	299	352,5
H80T350	324	377,5
H80T375	349	402,5

Art.Nr. Kunststoff
Set, montiert
ANH80KM□
Set, nicht montiert
ANH80K□
Art.Nr. Zugentlastungskamm
Set, montiert
SFCTH80□□KMA
Set, nicht montiert
SFCTH80□□KA

□□ Innere Breite (C)

SILVYN® CHAIN H 110SC / SA

Energieführungskette aus Kunststoff mit aufklappbaren Rahmenstegen.

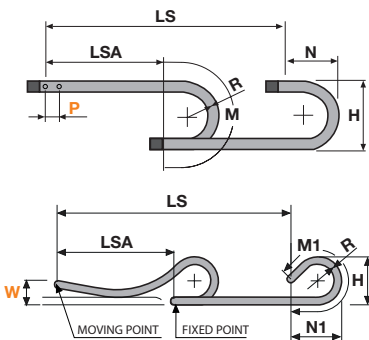


Technische Daten	
	Innenhöhe (D) 115 mm
	Kettenteilung (P) 160 mm
	Höhe Mitnehmer (W) 350 mm
	Geschwindigkeit 8 m/s
	Beschleunigung 40 m/s ²

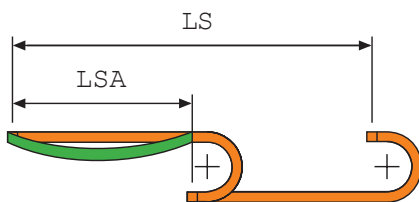
A (mm)	B (mm)	C (mm)	D (mm)	R (mm)	Gewicht kg/m	Artikelnummer
SILVYN® CHAIN H 110SC						
205	155	150	115	200-250-300-400-500-600-700-750	8,66	110SC150□□□
230	155	175	115	200-250-300-400-500-600-700-750	8,79	110SC175□□□
255	155	200	115	200-250-300-400-500-600-700-750	8,91	110SC200□□□
280	155	225	115	200-250-300-400-500-600-700-750	9,03	110SC225□□□
305	155	250	115	200-250-300-400-500-600-700-750	9,16	110SC250□□□
330	155	275	115	200-250-300-400-500-600-700-750	9,27	110SC275□□□
355	155	300	115	200-250-300-400-500-600-700-750	9,38	110SC300□□□
380	155	325	115	200-250-300-400-500-600-700-750	9,53	110SC325□□□
405	155	350	115	200-250-300-400-500-600-700-750	9,70	110SC350□□□
430	155	375	115	200-250-300-400-500-600-700-750	9,80	110SC375□□□
SILVYN® CHAIN H 110SA						
484	155	429	115	200-250-300-400-500-600-700-750	9,85	110SA429□□□
553	155	498	115	200-250-300-400-500-600-700-750	10,2	110SA498□□□

□□□ ergänzen mit Radius R

Trennsteg	
Nicht montiert	Artikelnummer S110F3
Montiert	Artikelnummer S110F3MCI, S110F3MCE
MCI: Kettenöffnung im Außenradius	
MCE: Kettenöffnung im Innenradius	
Klemmtrennsteg für C > 200 mm	
Nicht montiert	Artikelnummer S110HOFL
Montiert	Artikelnummer S110HOFLMC
Bolzen	Artikelnummer PNH 110RS



L = LSA + M oder M1 Länge der Kette (L) = Strecke LSA plus Länge der Kurve (M) oder (M1)



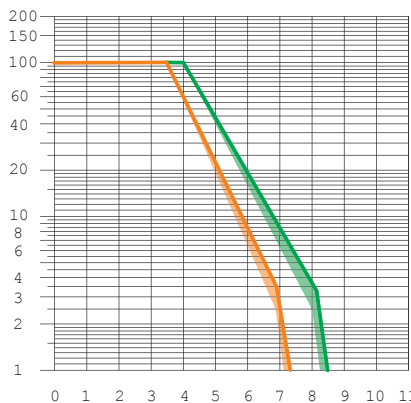
R	H	N	M	N1	M1
200	557	418	950	855	1820
250	657	468	1110	1095	2375
300	757	518	1265	1335	2935
400	957	618	1580	1805	4045
500	1157	718	1895	2280	5160
600	1357	818	2205	2750	6270
700	1557	918	2520	3225	7385
750	1657	968	2680	3460	7940

Belastungsdiagramm (freitragende Länge)

Die maximale Länge der freitragenden Kapazität LSA bezogen auf das Gewicht der Kabel und Schläuche pro Meter.

Die orangene Markierung/Schattierung im Diagramm berücksichtigt die Gewichtsverteilung zwischen verschiedenen Kettenbreiten.

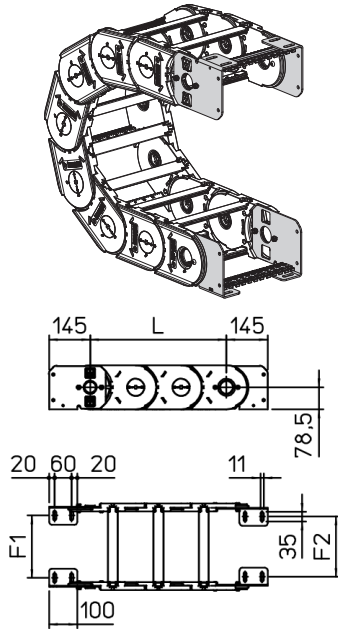
Bei Anwendungen bei denen die maximale Zusatzlast pro Meter überschritten wird und somit außerhalb der freitragenden Länge liegt, ist der Einsatz von Stützrollen zu überprüfen (siehe Seite 41).



Anschlusselemente

Die Anschlusselemente dienen zur Befestigung der beiden Kettenenden an der Anlage. Das Set ist mit Zugentlastungskämmen erweiterbar.

Stahl Version



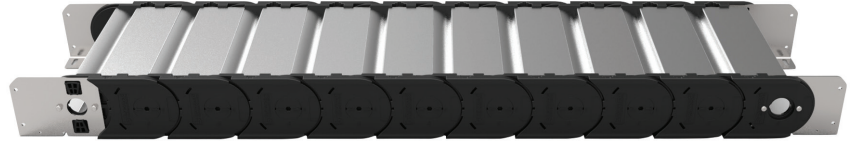
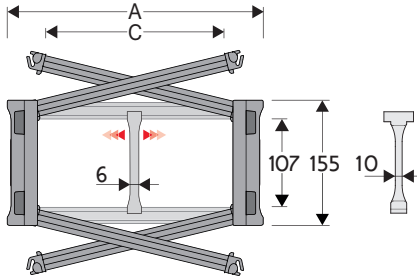
Kettentyp	F1	F2
110SC150	120	112
110SC175	145	137
110SC200	170	162
110SC225	195	187
110SC250	220	212
110SC275	245	237
110SC300	270	262
110SC325	295	287
110SC350	320	312
110SC375	344	336
110SA429	399	391
110SA498	468	460

Art.Nr. Stahl
Set, montiert
A110SC□□□KM□
Set, nicht montiert
A110SC□□□K□
Art.Nr. Zugentlastungskamm
Set, montiert
SFCT110□□□KMA
Set, nicht montiert
SFCT110□□□KA

□□ Innere Breite (C)
Mögliche Montage Positionen: 1/2/3 (siehe Seite 33)

SILVYN® CHAIN H 110PC / PA

Energieführungskette aus Kunststoff mit aufklappbaren Schutzdeckeln aus Aluminium.

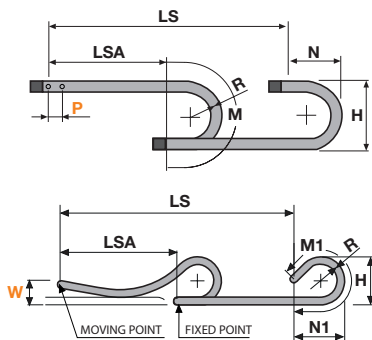


Technische Daten	
	Innenhöhe (D) 105 mm
	Kettenteilung (P) 160 mm
	Höhe Mitnehmer (W) 350 mm
	Geschwindigkeit 10 m/s
	Beschleunigung 50 m/s ²

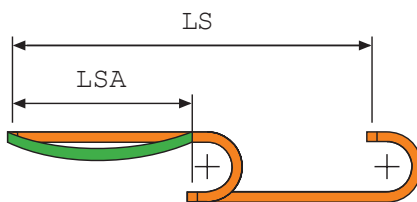
Trennsteg	
Nicht montiert	Artikelnummer S110F3
Montiert	Artikelnummer S110F3MCI, S110F3MCE
MCI: Kettenöffnung im Außenradius	
MCE: Kettenöffnung im Innenradius	
Bolzen	Artikelnummer PNH 110RS

A (mm)	B (mm)	C (mm)	D (mm)	R (mm)	Gewicht (kg/m)	Artikelnummer
SILVYN® CHAIN H 110PC						
205	155	150	107	200-250-300-400-500-600-700-750	11,06	110PC150□□□
230	155	175	107	200-250-300-400-500-600-700-750	11,59	110PC175□□□
255	155	200	107	200-250-300-400-500-600-700-750	12,11	110PC200□□□
280	155	225	107	200-250-300-400-500-600-700-750	12,63	110PC225□□□
305	155	250	107	200-250-300-400-500-600-700-750	13,16	110PC250□□□
330	155	275	107	200-250-300-400-500-600-700-750	13,67	110SC275□□□
355	155	300	107	200-250-300-400-500-600-700-750	14,18	110SC300□□□
380	155	325	107	200-250-300-400-500-600-700-750	14,73	110PC325□□□
405	155	350	107	200-250-300-400-500-600-700-750	15,30	110PC350□□□
430	155	375	107	200-250-300-400-500-600-700-750	15,81	110PC375□□□
SILVYN® CHAIN H 110PA						
484	155	429	107	200-250-300-400-500-600-700-750	16,90	110PA429□□□
553	155	498	107	200-250-300-400-500-600-700-750	18,27	110PA498□□□

□□□ ergänzen mit Radius R



L=LSA + M oder M1 Länge der Kette (L)=
Strecke LSA
plus Länge der Kurve (M)
oder (M1)

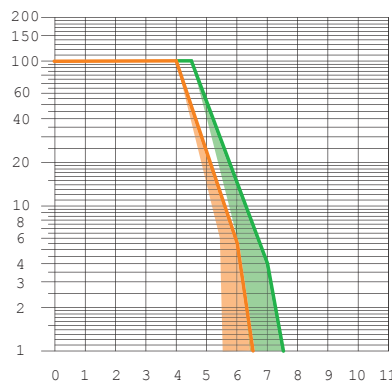


R	H	N	M	N1	M1
200	557	418	950	855	1820
250	657	468	1110	1095	2375
300	757	518	1265	1335	2935
400	957	618	1580	1805	4045
500	1157	718	1895	2280	5160
600	1357	818	2205	2750	6270
700	1557	918	2520	3225	7385
750	1657	968	2680	3460	7940

Belastungsdiagramm (freitragende Länge)

Die maximale Länge der freitragenden Kapazität LSA bezogen auf das Gewicht der Kabel und Schläuche pro Meter.

Die orangene Markierung/Schattierung im Diagramm berücksichtigt die Gewichtsverteilung zwischen verschiedenen Kettenbreiten.

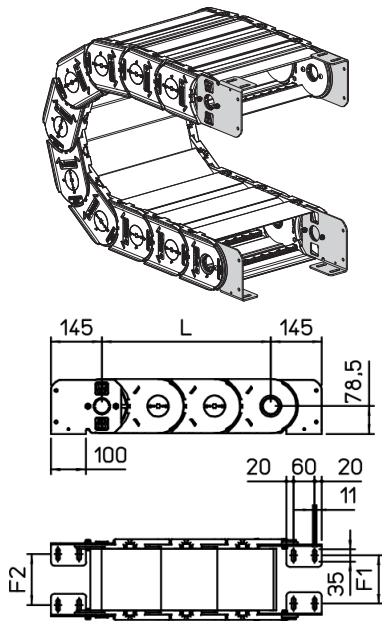


Bei Anwendungen bei denen die maximale Zusatzlast pro Meter überschritten wird und somit außerhalb der freitragenden Länge liegt, ist der Einsatz von Stützrollen zu überprüfen (siehe Seite 41).

Anschlusselemente

Die Anschlusselemente dienen zur Befestigung der beiden Kettenenden an der Anlage. Das Set ist mit Zugentlastungskämmen erweiterbar.

Stahl Version



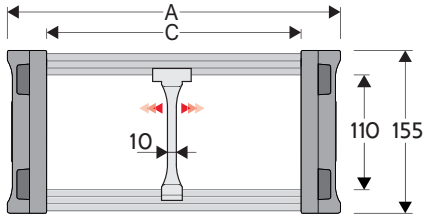
Kettentyp	F1	F2
110PC150	120	112
110PC175	145	137
110PC200	170	162
110PC225	195	187
110PC250	220	212
110PC275	245	237
110PC300	270	262
110PC325	295	287
110PC350	320	312
110PC375	344	336
110PA429	399	391
110PA498	468	460

Art.Nr. Stahl
Set, montiert
A110PC□□□KM□
Set, nicht montiert
A110PC□□□K□
Art.Nr. Zugentlastungskamm
Set, montiert
SFCT110□□□KMA
Set, nicht montiert
SFCT110□□□KA

□□ Innere Breite (C)
Mögliche Montage Positionen: 1/2/3 (siehe Seite 33)

SILVYN® CHAIN H 110B

Energieführungskette aus Kunststoff mit aufklappbaren Rahmenstegen.



Technische Daten

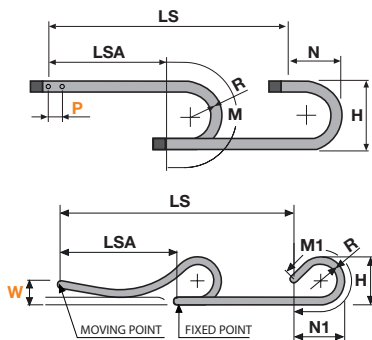
- Innenhöhe (D)**
110 mm
- Kettenteilung (P)**
160 mm
- Höhe Mitnehmer (W)**
350 mm
- Geschwindigkeit**
4 m/s
- Beschleunigung**
20 m/s²

Trennsteg

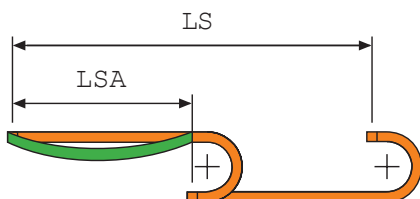
- Nicht montiert Artikelnummer S310F
- Montiert Artikelnummer S310FMC
- MCI: Kettenöffnung im Außenradius
- MCE: Kettenöffnung im Innenradius
- Bolzen** Artikelnummer PNH110RS

A (mm)	B (mm)	C (mm)	D (mm)	R (mm)	Gewicht kg/m	Artikelnummer
255	155	200	110	200-250-300-400-500-600-700-750	11.73	H110B200□□□
355	155	300	110	200-250-300-400-500-600-700-750	13.70	H110B300□□□
455	155	400	110	200-250-300-400-500-600-700-750	15.67	H110B400□□□
555	155	500	110	200-250-300-400-500-600-700-750	17.64	H110B500□□□
655	155	600	110	200-250-300-400-500-600-700-750	19.62	H110B600□□□

□□□ ergänzen mit Radius R



L=LSA + M oder M1 Länge der Kette (L)= Strecke LSA plus Länge der Kurve (M) oder (M1)

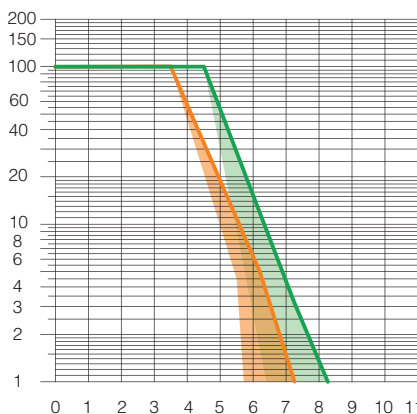


R	H	N	M	N1	M1
200	557	418	950	855	1820
250	657	468	1110	1095	2375
300	757	518	1265	1335	2935
400	957	618	1580	1805	4045
500	1157	718	1895	2280	5160
600	1357	818	2205	2750	6270
700	1557	918	2520	3225	7385
750	1657	968	2680	3460	7940

Belastungsdiagramm (freitragende Länge)

Die maximale Länge der freitragenden Kapazität LSA bezogen auf das Gewicht der Kabel und Schläuche pro Meter.

Die orangene Markierung/Schattierung im Diagramm berücksichtigt die Gewichtsverteilung zwischen verschiedenen Kettenbreiten.

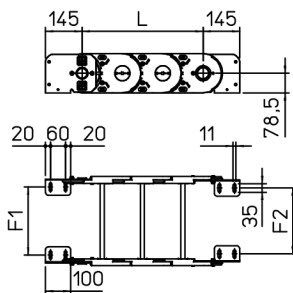
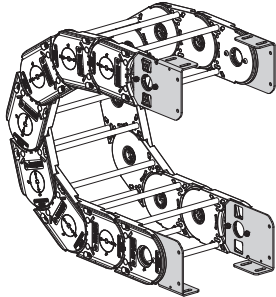


Bei Anwendungen bei denen die maximale Zusatzlast pro Meter überschritten wird und somit außerhalb der freitragenden Länge liegt, ist der Einsatz von Stützrollen zu überprüfen (siehe Seite 41).

Anschlusselemente

Die Anschlusselemente dienen zur Befestigung der beiden Kettenenden an der Anlage. Das Set ist mit Zugentlastungskämmen erweiterbar.

Stahl Version



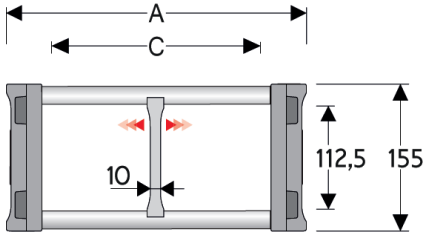
Kettentyp	F1	F2
110B200	170	162
110B300	270	262
110B400	370	362
110B500	470	462
110B600	570	562
110B□□□	F=C-30	F=C-38

Art.Nr. Stahl
Set, montiert
A110BKM□
Set, nicht montiert
A110BK□
Art.Nr. Zugentlastungskamm
Set, montiert
SFCT110□□□KMA
Set, nicht montiert
SFCT110□□□KA

□□□ Innere Breite (C)
Mögliche Montage Positionen: 1/2/3 (siehe Seite 33)

SILVYN® CHAIN H 110T

Energieführungskette aus Kunststoff mit Aluminiumstegen.



Technische Daten

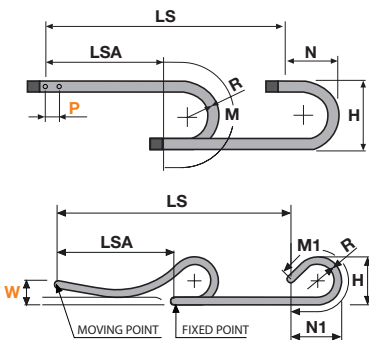
-  **Innenhöhe (D)**
112,5 mm
-  **Kettenteilung (P)**
160 mm
-  **Höhe Mitnehmer (W)**
350 mm
-  **Geschwindigkeit**
4 m/s
-  **Beschleunigung**
20 m/s²

A (mm)	B (mm)	C (mm)	D (mm)	R (mm)	Gewicht kg/m	Artikelnummer
255	155	200	112.5	200-250-300-400-500-600-700-750	9.93	H 110T200□□□
355	155	300	112.5	200-250-300-400-500-600-700-750	10.96	H 110T300□□□
455	155	400	112.5	200-250-300-400-500-600-700-750	12.00	H 110T400□□□
555	155	500	112.5	200-250-300-400-500-600-700-750	13.04	H 110T500□□□
655	155	600	112.5	200-250-300-400-500-600-700-750	14.08	H 110T600□□□
C+55	155	...	112.5	200-250-300-400-500-600-700-750	...	H 110T□□□□□□

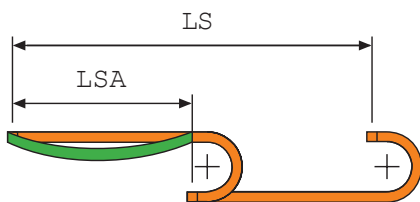
□□□ ergänzen mit Radius R

Trennsteg

- Nicht montiert Artikelnummer S310TCF9
- Montiert Artikelnummer S310TCF9MC
- MCI: Kettenöffnung im Außenradius
- MCE: Kettenöffnung im Innenradius
- Bolzen** Artikelnummer PNH110RS



L=LSA + M oder M1 Länge der Kette (L)=
Strecke LSA
plus Länge der Kurve (M)
oder (M1)



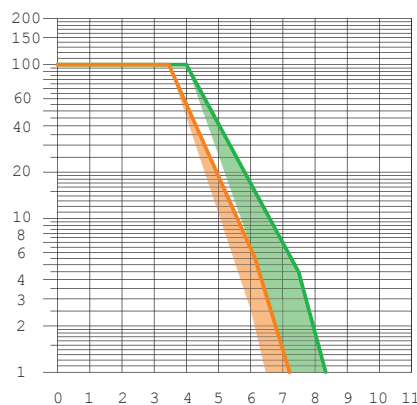
R	H	N	M	N1	M1
200	557	418	950	855	1820
250	657	468	1110	1095	2375
300	757	518	1265	1335	2935
400	957	618	1580	1805	4045
500	1157	718	1895	2280	5160
600	1357	818	2205	2750	6270
700	1557	918	2520	3225	7385
750	1657	968	2680	3460	7940

Belastungsdiagramm (freitragende Länge)

Die maximale Länge der freitragenden Kapazität LSA bezogen auf das Gewicht der Kabel und Schläuche pro Meter.

Die orangene Markierung/Schattierung im Diagramm berücksichtigt die Gewichtsverteilung zwischen verschiedenen Kettenbreiten.

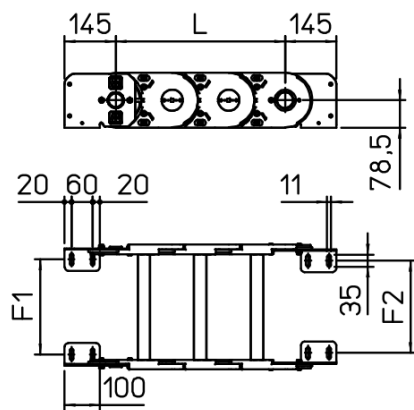
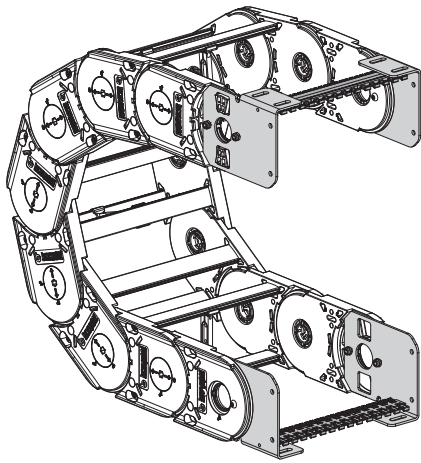
Bei Anwendungen bei denen die maximale Zusatzlast pro Meter überschritten wird und somit außerhalb der freitragenden Länge liegt, ist der Einsatz von Stützrollen zu überprüfen (siehe Seite 41).



Anschlusselemente

Die Anschlusselemente dienen zur Befestigung der beiden Kettenenden an der Anlage. Das Set ist mit Zugentlastungskämmen erweiterbar.

Stahl Version



Kettentyp	F1	F2
110T200	170	162
110T300	270	262
110T400	370	362
110T500	470	462
110T600	570	562
110T□□□	F=C-30	F=C-38

Art.Nr. Stahl
Set, montiert
AH110TKM
Set, nicht montiert
AH110TK□
Art.Nr. Zugentlastungskamm
Set, montiert
SFCT110□□□KMA
Set, nicht montiert
SFCT110□□□KA

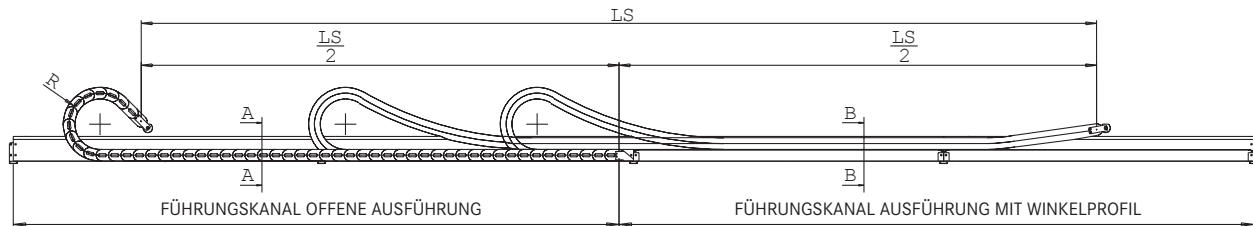
□□ Innere Breite (C)
Mögliche Montage Positionen: 1/2/3 (siehe Seite 33)

Führungskanal für 250L

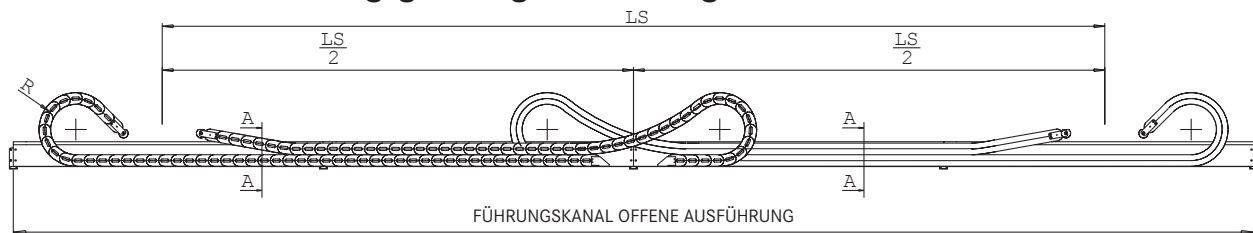
Um einen einwandfreien Betrieb der Energieführungskette zu gewährleisten, muss ein Führungskanal verwendet werden.

Auf Wunsch auch aus rostfreiem Edelstahl lieferbar

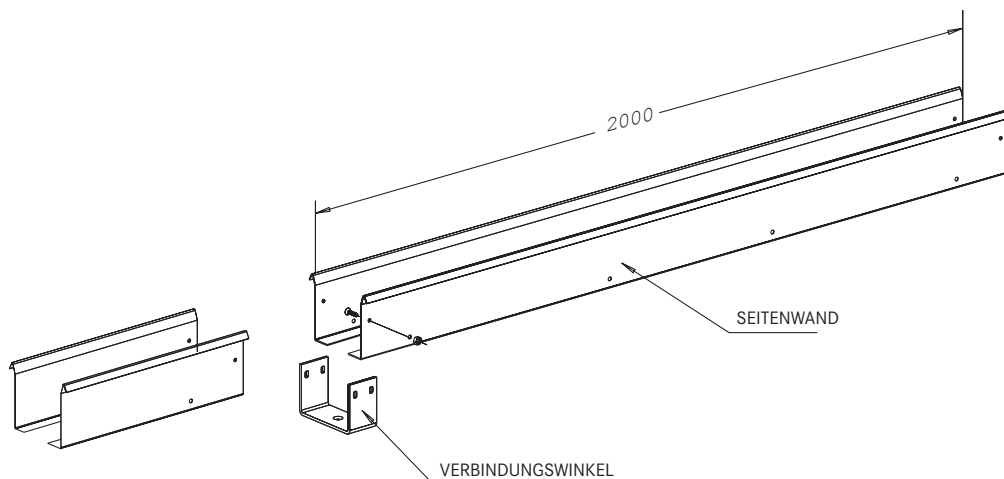
Einzelne Ketten



Zwei Ketten in horizontal gegenläufiger Anordnung

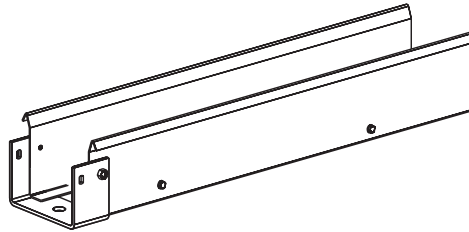
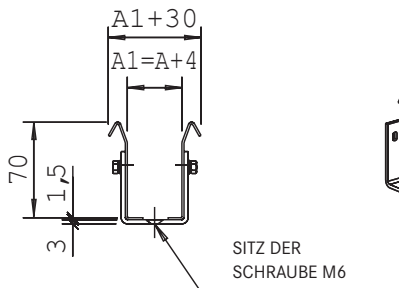


Die Seitenwände des Führungskanals werden in einem Montagesatz geliefert, bestehend aus Seitenwänden mit einer Standardlänge von 2000 mm, Verbindungswinkeln und Befestigungsschrauben.



Offene Version

Schnitt A-A



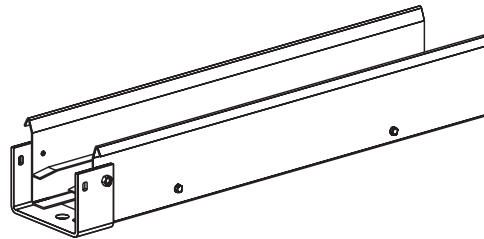
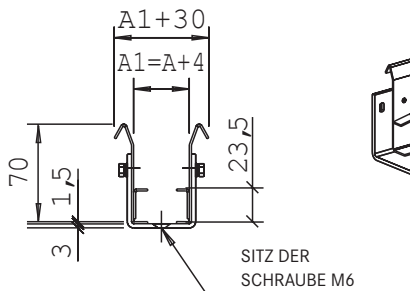
Bestellschlüssel CS...

Beispiel

Kettentyp	250L035060
Kanaltyp	CS250L035

Ausführung mit Winkelprofil aus Stahl

Schnitt B-B



Bestellschlüssel CA...

Beispiel

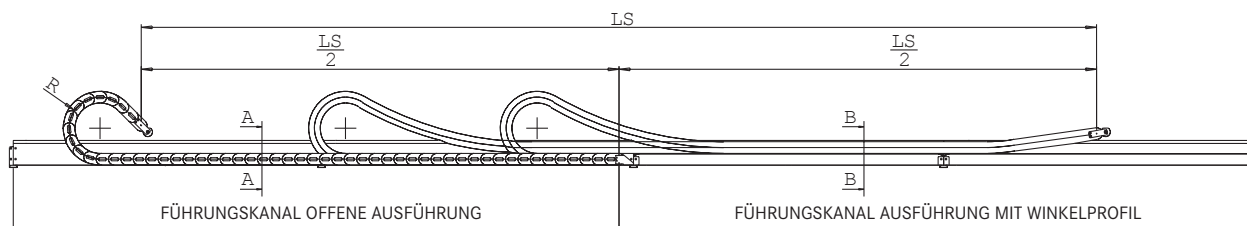
Kettentyp	250L035060
Kanaltyp	CA250L035

Führungskanal für 325 - 335

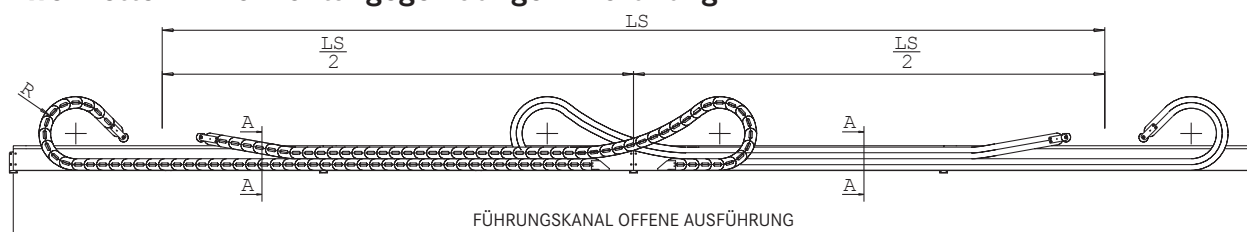
Um einen einwandfreien Betrieb der Energieführungskette zu gewährleisten, muss ein Führungskanal verwendet werden.

Auf Wunsch auch aus rostfreiem Edelstahl lieferbar

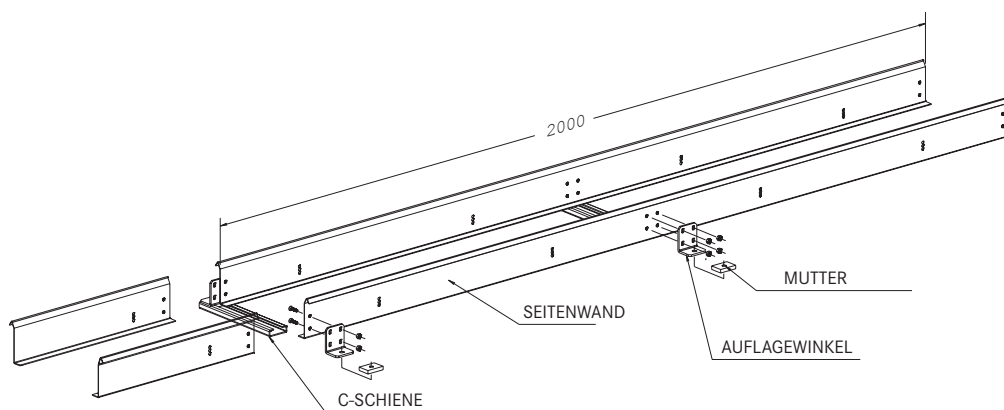
Einzelne Ketten



Zwei Ketten in horizontal gegenläufiger Anordnung

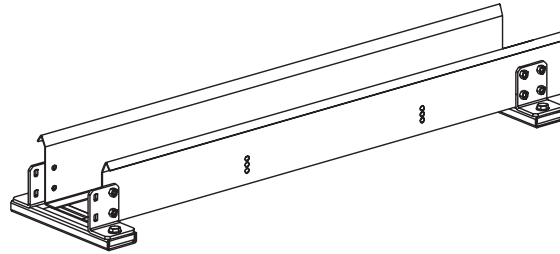
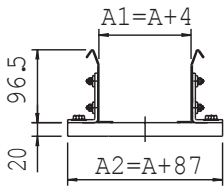


Die Seitenwände des Führungskanals werden in einem Montagesatz geliefert, bestehend aus Seitenwänden mit einer Standardlänge von 2000 mm, Verbindungswinkeln und Befestigungsschrauben.



Offene Version

Schnitt A-A



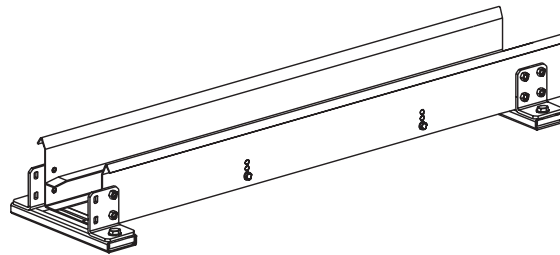
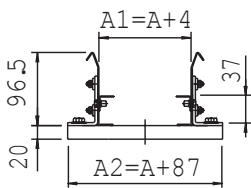
Bestellschlüssel CS...

Beispiel

Kettentyp	325L040050
Kettentyp	325LI040050
Kettentyp	325LE040050
Kanaltyp	CS325L040

Ausführung mit Winkelprofil aus Stahl 325

Schnitt B-B



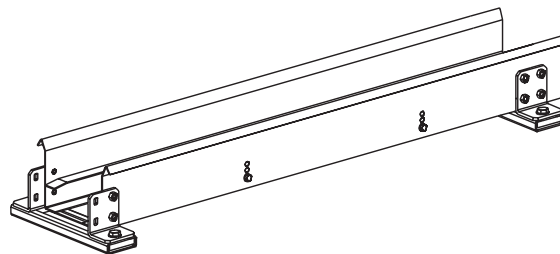
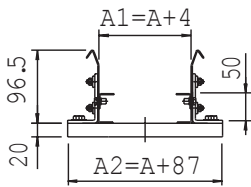
Bestellschlüssel CA...

Beispiel

Kettentyp	325L040050
Kettentyp	325LI040050
Kettentyp	325LE040050
Kanaltyp	CA325L040

Ausführung mit Winkelprofil aus Stahl 335

Schnitt B-B



Bestellschlüssel CA...

Beispiel

Kettentyp	335040050
Kanaltyp	CA335040

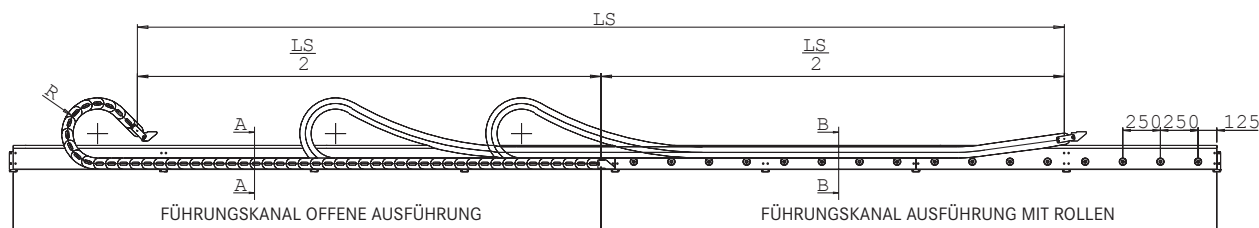
Führungskanal für

445 - 660 - 770 - H57

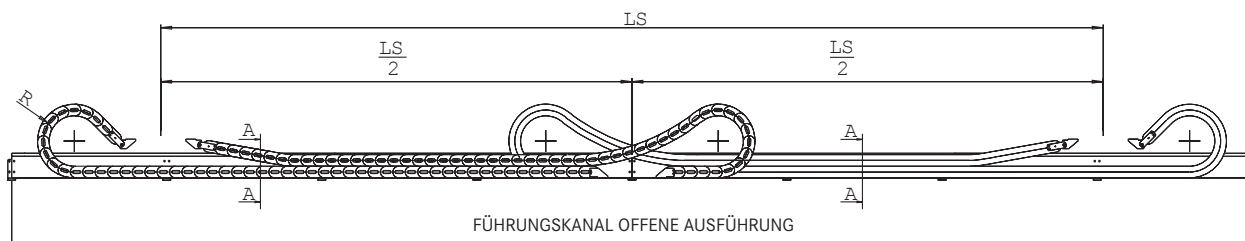
Um einen einwandfreien Betrieb der Energieführungskette zu gewährleisten, muss ein Führungskanal verwendet werden.

Auf Wunsch auch aus rostfreiem Edelstahl lieferbar

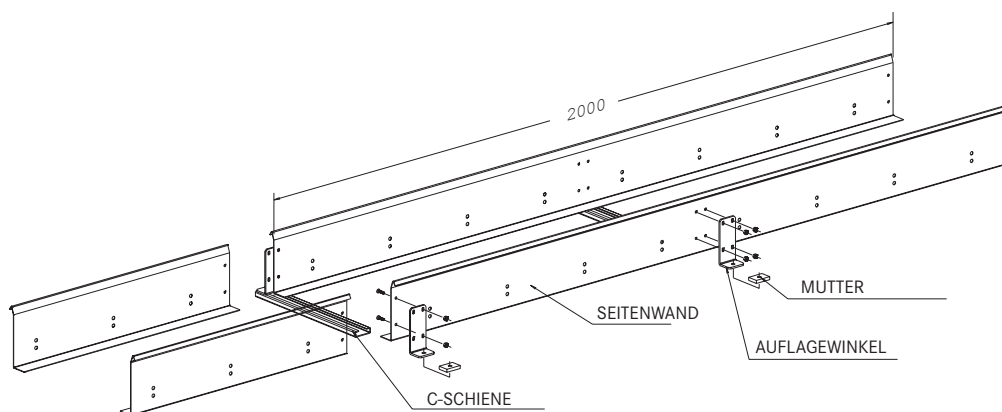
Einzelne Ketten



Zwei Ketten in horizontal gegenläufiger Anordnung

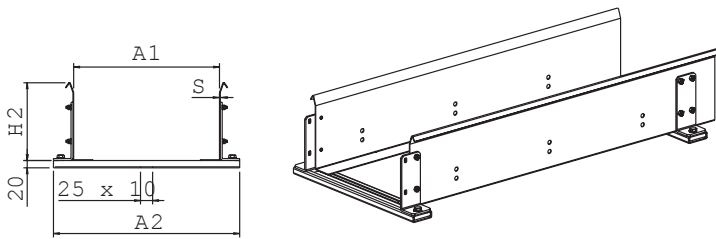


Die Seitenwände des Führungskanals werden in einem Montagesatz geliefert, bestehend aus Seitenwänden mit einer Standardlänge von 2000 mm, Verbindungswinkeln und Befestigungsschrauben besteht.



Offene Version

Schnitt A-A



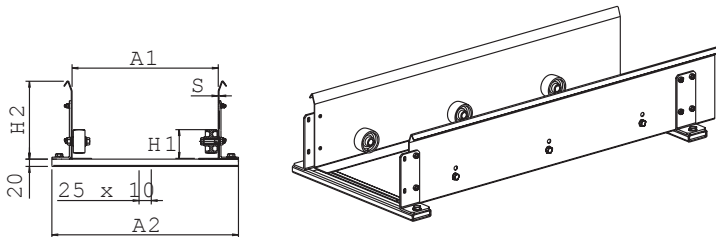
Bestellschlüssel
CS...

Beispiel

Kettentyp	445MU 100150
Kanaltyp	CS445MU 100

Ausführung mit Rollen

Schnitt B-B



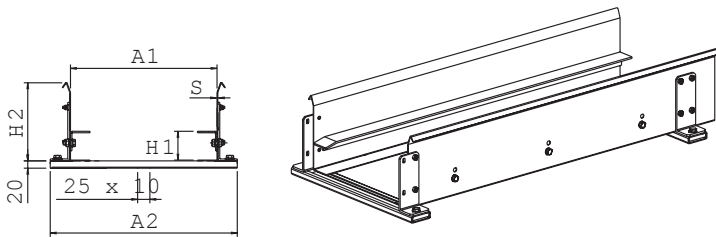
Bestellschlüssel
CR...

Beispiel

Kettentyp	445MU 100150
Kanaltyp	CR445MU 100

Ausführung mit Winkelprofil aus Stahl

Schnitt B-B



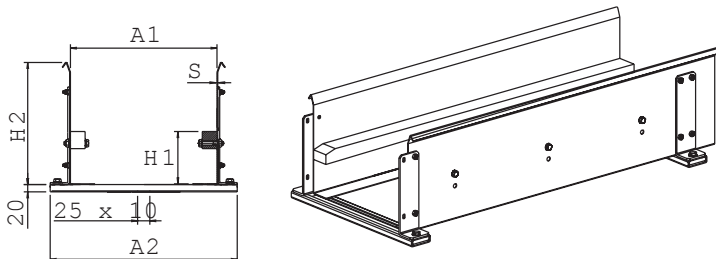
Bestellschlüssel
CA...

Beispiel

Kettentyp	445MU 100150
Kanaltyp	CA445MU 100

Ausführung mit Kunststoffprofil

Schnitt B-B



Bestellschlüssel
CP...

Beispiel

Kettentyp	445MU 100150
Kanaltyp	CP445MU 100

Kettentyp	H1 mm	H2 mm	A1 mm	A2 mm	S mm
445	64	160	A+4	A+87	1,5
660A	59	160	A+4	A+87	1,5
770A	79	160	A+4	A+87	1,5
H57	85	190	A+4	A+87	1,5

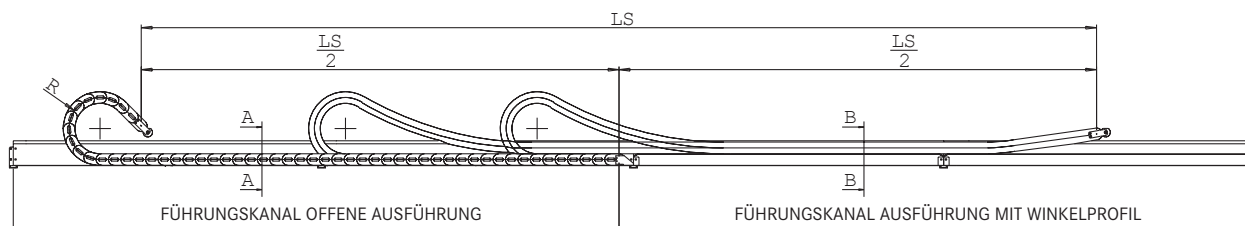
Führungskanal aus Aluminium für

H57

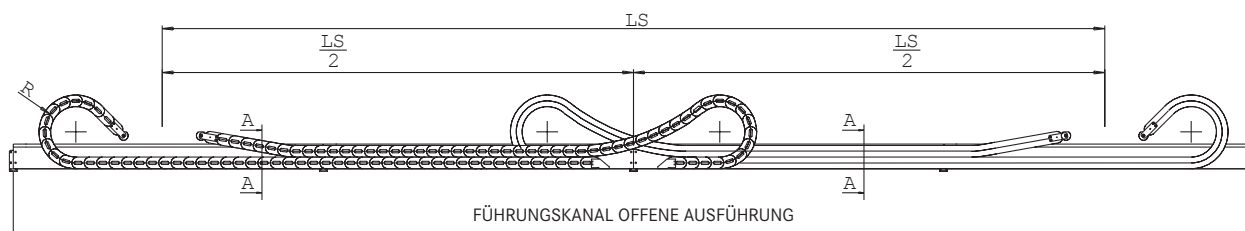
Um einen einwandfreien Betrieb der Energieführungskette zu gewährleisten, muss ein Führungskanal verwendet werden.

Auf Wunsch auch aus rostfreiem Edelstahl lieferbar

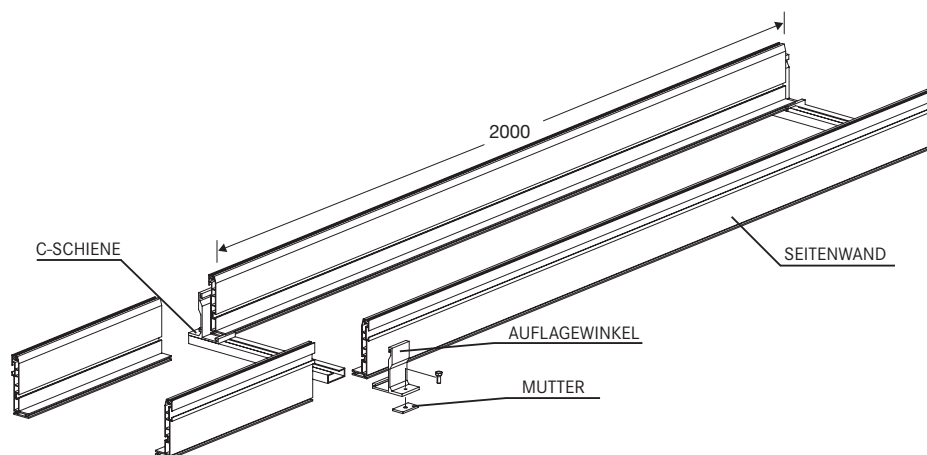
Einzelne Ketten



Zwei Ketten in horizontal gegenläufiger Anordnung

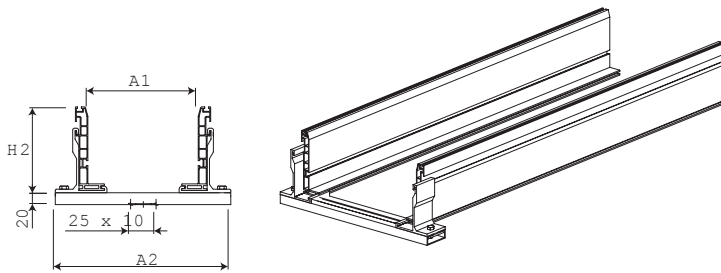


Die Seitenwände des Führungskanals werden in einem Montagesatz geliefert, bestehend aus Seitenwänden mit einer Standardlänge von 2000 mm, Verbindungswinkeln und Befestigungsschrauben besteht.



Offene Version

Schnitt A-A



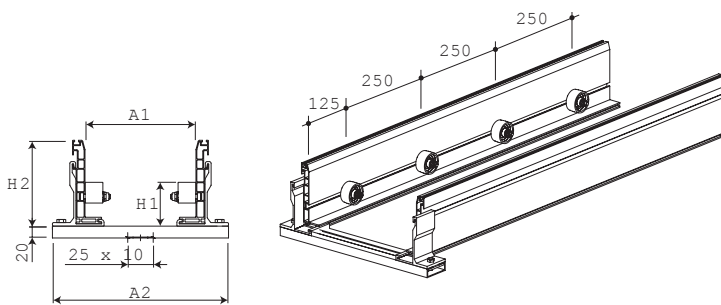
Bestellschlüssel
CSAH57..

Beispiel

Kettentyp	H57100150
Kanaltyp	CSAH57100

Ausführung mit Rollen

Schnitt B-B



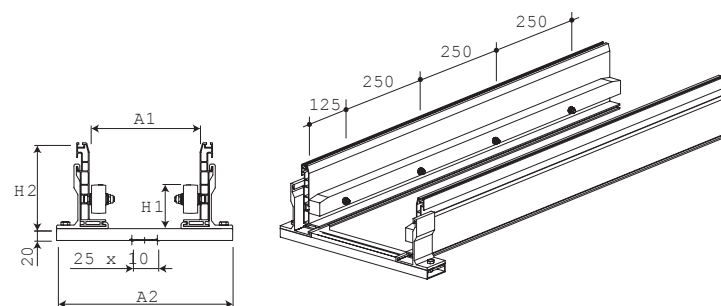
Bestellschlüssel
CRAH57...

Beispiel

Kettentyp	H57100150
Kanaltyp	CRAH57100

Ausführung mit Winkelprofil aus Stahl

Schnitt B-B



Bestellschlüssel
CPAH57...

Beispiel

Kettentyp	H57100150
Kanaltyp	CPAH57100

Kettentyp	H1 mm	H2 mm	A1 mm	A2 mm	S mm
H57	96	190	A+4	A+87	1,5

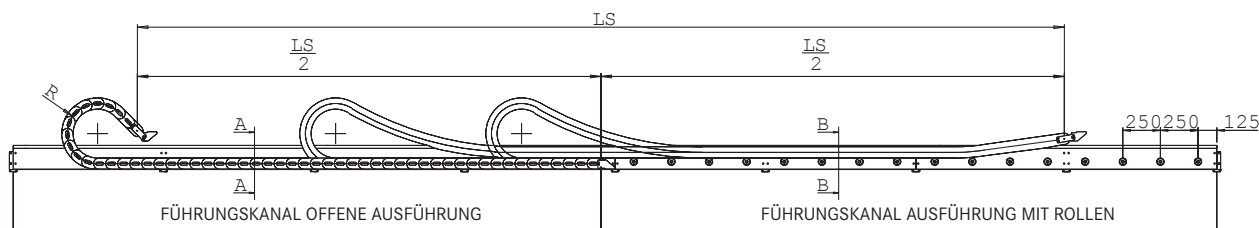
Führungskanal für

H80 - H110

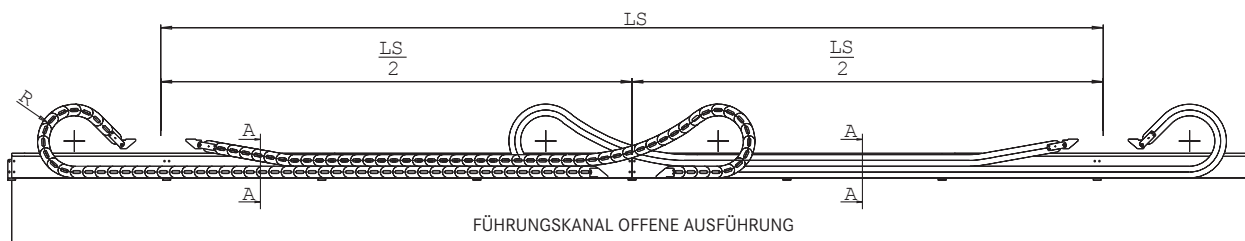
Um einen einwandfreien Betrieb der Energieführungskette zu gewährleisten, muss ein Führungskanal verwendet werden.

Auf Wunsch auch aus rostfreiem Edelstahl lieferbar

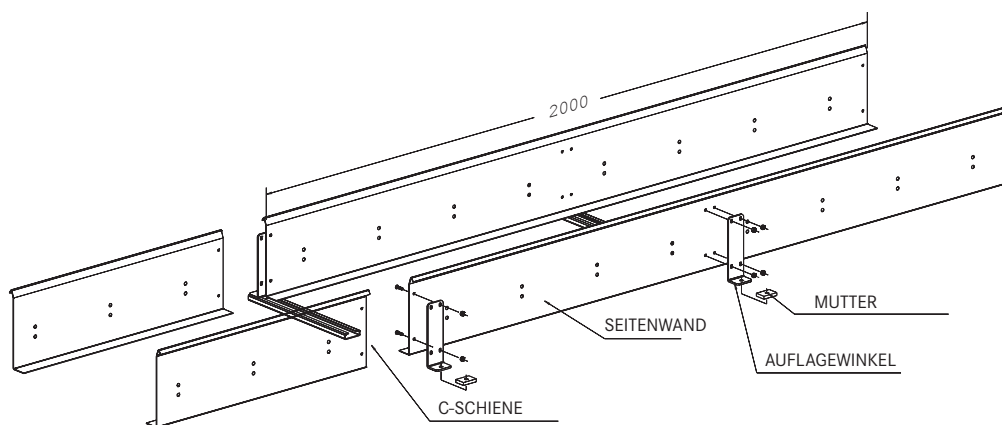
Einzelne Ketten



Zwei Ketten in horizontal gegenläufiger Anordnung

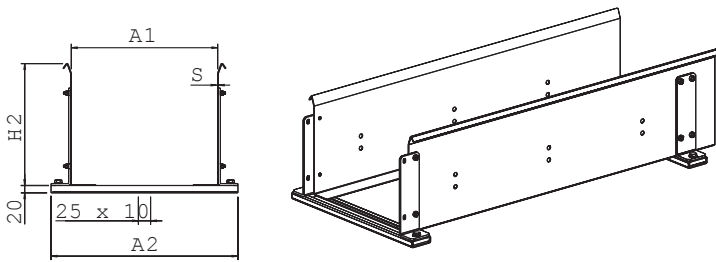


Die Seitenwände des Führungskanals werden in einem Montagesatz geliefert, bestehend aus Seitenwänden mit einer Standardlänge von 2000 mm, Verbindungswinkeln und Befestigungsschrauben besteht.



Offene Version

Schnitt A-A



Bestellschlüssel

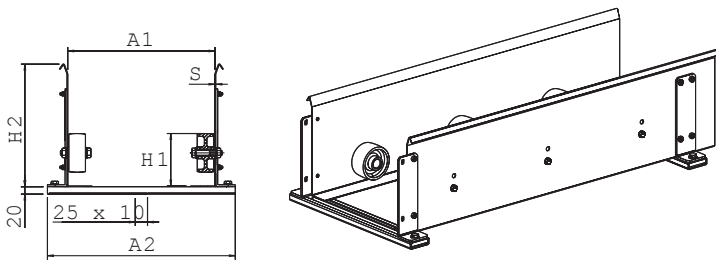
CS...

Beispiel

Kettentyp	H80150200
Kanaltyp	CSH80150

Ausführung mit Rollen

Schnitt B-B



Bestellschlüssel

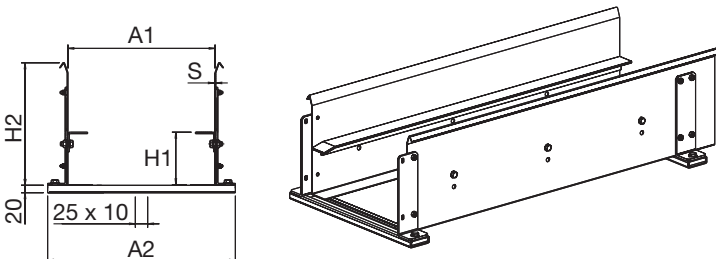
CR...

Beispiel

Kettentyp	H80150200
Kanaltyp	CRH80150

Ausführung mit Winkelprofil aus Stahl

Schnitt B-B



Bestellschlüssel

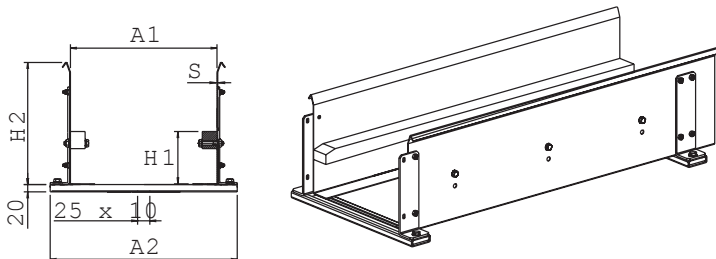
CA...

Beispiel

Kettentyp	H80150200
Kanaltyp	CAH80150

Ausführung mit Kunststoffprofil

Schnitt B-B



Bestellschlüssel

CP...

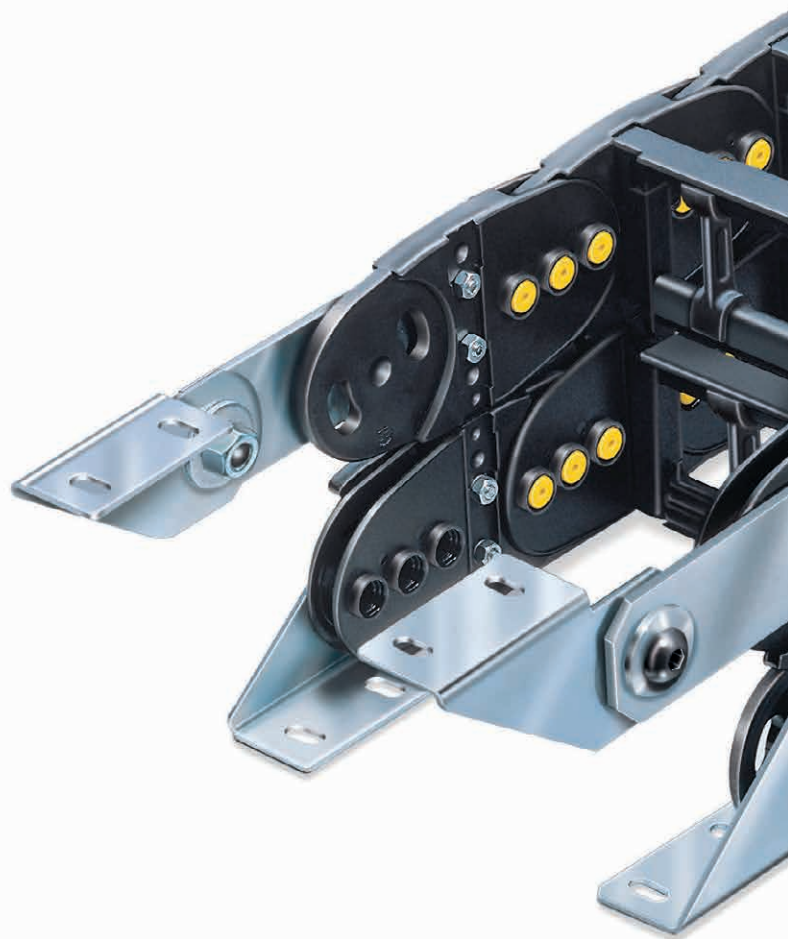
Beispiel

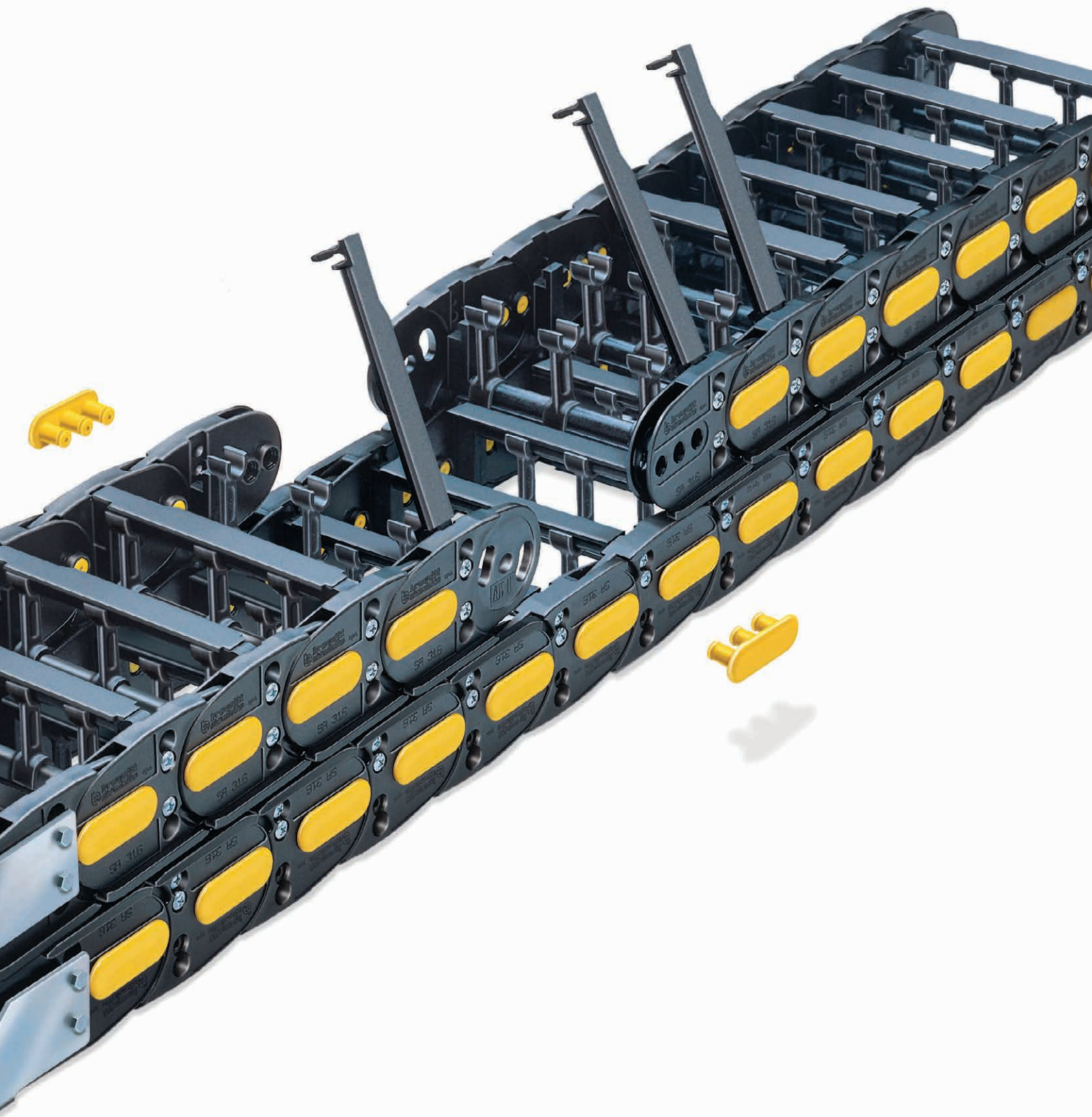
Kettentyp	H80150200
Kanaltyp	CPH80150

Kettentyp	H1 mm	H2 mm	A1 mm	A2 mm	S mm
H80	117	250	A+8	A+92	2
H110	155	324	A+8	A+93	2,5

Nylon-Schleppketten für lange Verfahrswege

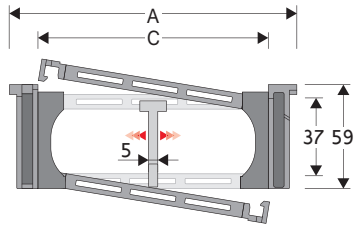
Produkt	Seite
SILVYN® CHAIN 326SU	166
SILVYN® CHAIN 326B	168
SILVYN® CHAIN 328SU	170
SILVYN® CHAIN 328B	172
SILVYN® CHAIN 329SU	174
SILVYN® CHAIN 329CD	176
SILVYN® CHAIN 329B	178
SILVYN® CHAIN 478MU	180
SILVYN® CHAIN 478PU	182
SILVYN® CHAIN 60PU	184
SILVYN® CHAIN 60VU	186
SILVYN® CHAIN 80PU	188





SILVYN® CHAIN 326SU

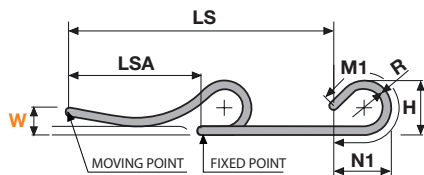
Energieführungskette aus Kunststoff mit aufklappbaren Rahmenstegen.



Technische Daten	
	Innenhöhe (D) 37 mm
	Kettenteilung (P) 65 mm
	Höhe Mitnehmer (W) 200 mm
	Geschwindigkeit 2 m/s
	Beschleunigung 4 m/s ²
Trennsteg	
Nicht montiert	Artikelnummer S660A
Montiert	Artikelnummer S660AMC, S660AMCI, S660AMCE
MCI: Kettenöffnung im Außenradius	
MCE: Kettenöffnung im Innenradius	
Klemmtrennsteg für C > 200 mm	
Nicht montiert	Artikelnummer S660AH
Montiert	Artikelnummer S660AHMC
Bolzen Artikelnummer PG307	

A (mm)	B (mm)	C (mm)	D (mm)	R (mm)	Gewicht kg/m	Artikelnummer
106	59	61	37	107-150-200-250-300	1.33	326SU061□□□
117	59	72	37	107-150-200-250-300	1.33	326SU072□□□
131	59	86	37	107-150-200-250-300	1.40	326SU086□□□
137	59	92	37	107-150-200-250-300	1.41	326SU092□□□
151	59	106	37	107-150-200-250-300	1.46	326SU106□□□
156	59	111	37	107-150-200-250-300	1.46	326SU111□□□
163	59	118	37	107-150-200-250-300	1.48	326SU118□□□
173	59	128	37	107-150-200-250-300	1.49	326SU128□□□
181	59	136	37	107-150-200-250-300	1.54	326SU136□□□
192	59	147	37	107-150-200-250-300	1.57	326SU147□□□
206	59	161	37	107-150-200-250-300	1.61	326SU161□□□
231	59	186	37	107-150-200-250-300	1.68	326SU186□□□
256	59	211	37	107-150-200-250-300	1.75	326SU211□□□
267	59	222	37	107-150-200-250-300	1.79	326SU222□□□
281	59	236	37	107-150-200-250-300	1.83	326SU236□□□
308	59	263	37	107-150-200-250-300	1.91	326SU263□□□
317	59	272	37	107-150-200-250-300	1.93	326SU272□□□
368	59	323	37	107-150-200-250-300	2.06	326SU323□□□
390	59	345	37	107-150-200-250-300	2.10	326SU345□□□
418	59	373	37	107-150-200-250-300	2.21	326SU373□□□

□□□ ergänzen mit Radius R



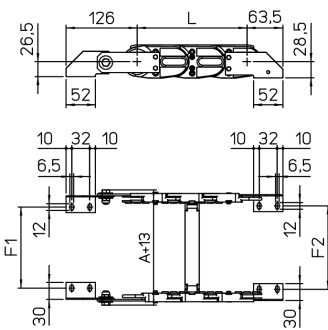
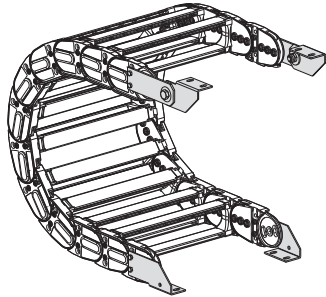
R	H	N	M
107	272	280	625
150	358	430	1000
200	458	605	1440
250	558	775	1875
300	658	945	2315

L=LSA + M oder M1 Länge der Kette (L)=
Strecke LSA
plus Länge der Kurve (M)
oder (M1)

Anschlusselemente

Die Anschlusselemente dienen zur Befestigung der beiden Kettenenden an der Anlage. Das Set ist mit Zugentlastungskämmen erweiterbar.

Stahl Version



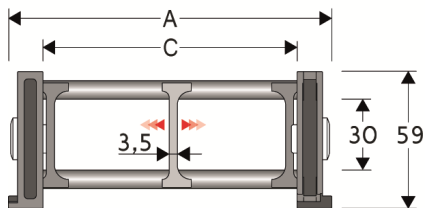
Kettentyp	F1
326SU061	58
326SU072	69
326SU086	83
326SU092	89
326SU096	93
326SU106	103
326SU111	108
326SU118	115
326SU128	125
326SU136	133
326SU147	144
326SU161	158
326SU186	183
326SU211	208
326SU222	219
326SU236	233
326SU263	260
326SU272	269
326SU323	320
326SU345	342
326SU373	370

Art.Nr. Stahl
Set, montiert
A326KM
Set, nicht montiert
A326K

□□ Innere Breite (C)

SILVYN® CHAIN 326B

Energieführungskette aus Kunststoff mit Aluminiumstegen.



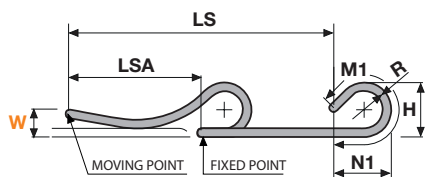
Technische Daten	
	Innenhöhe (D) 30 mm
	Kettenteilung (P) 65 mm
	Höhe Mitnehmer (W) 200 mm
	Geschwindigkeit 2 m/s
	Beschleunigung 4 m/s ²

A (mm)	B (mm)	C (mm)	D (mm)	R (mm)	Gewicht kg/m	Artikelnummer
115	59	75	30	107-150-200-250-300	1.75	326B075□□□
140	59	100	30	107-150-200-250-300	1.80	326B100□□□
190	59	150	30	107-150-200-250-300	1.90	326B150□□□
240	59	200	30	107-150-200-250-300	2.05	326B200□□□
290	59	250	30	107-150-200-250-300	2.15	326B250□□□
340	59	300	30	107-150-200-250-300	2.25	326B300□□□
C+40	59	...	30	107-150-200-250-300	326B□□□□□

□□□ ergänzen mit Radius R

Trennsteg	
Nicht montiert	Artikelnummer S2000F
Montiert	Artikelnummer S2000FMC
MCI:	Kettenöffnung im Außenradius
MCE:	Kettenöffnung im Innenradius
Bolzen	Artikelnummer PG307

R	H	N	M
107	272	280	625
150	358	430	1000
200	458	605	1440
250	558	775	1875
300	658	945	2315

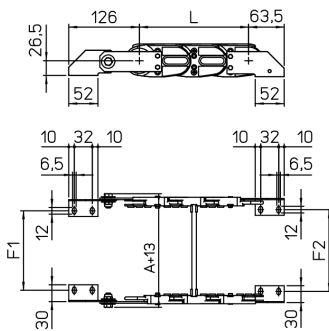
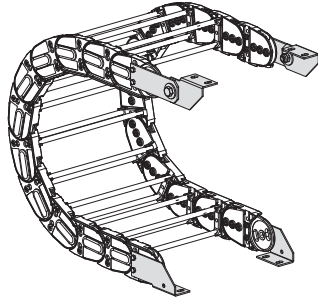


L=LSA + M oder M1 Länge der Kette (L)=
Strecke LSA
plus Länge der Kurve (M)
oder (M1)

Anschlusselemente

Die Anschlusselemente dienen zur Befestigung der beiden Kettenenden an der Anlage. Das Set ist mit Zugentlastungskämmen erweiterbar.

Stahl Version



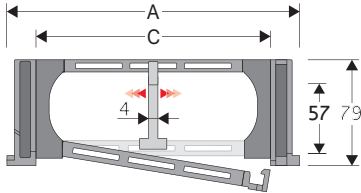
Kettentyp	F1
326B075□□□	67
326B100□□□	92
326B150□□□	142
326B200□□□	192
326B250□□□	242
326B300□□□	292
326B□□□□□□□	F=A-48

Art.Nr. Stahl
Set, montiert
A326KM
Set, nicht montiert
A326K

□□ Innere Breite (C)

SILVYN® CHAIN 328SU

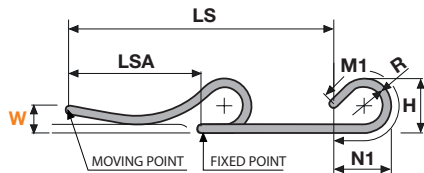
Energieführungskette aus Kunststoff mit aufklappbaren Rahmenstegen.



Technische Daten	
	Innenhöhe (D) 57 mm
	Kettenteilung (P) 80 mm
	Höhe Mitnehmer (W) 250 mm
	Geschwindigkeit 3,5 m/s
	Beschleunigung 8 m/s ²
Trennsteg	
Nicht montiert	Artikelnummer S308C
Montiert	Artikelnummer S308CMC, S308CMCI, S308CMCE
MCI: Kettenöffnung im Außenradius	
MCE: Kettenöffnung im Innenradius	
Klemmtrennsteg für C > 200 mm	
Nicht montiert	Artikelnummer S308SHF
Montiert	Artikelnummer S308SHMC
Bolzen Artikelnummer PG328TP	

A (mm)	B (mm)	C (mm)	D (mm)	R (mm)	Gewicht kg/m	Artikelnummer
119	79	61	57	150-180-200-230-280-400	2.70	328SU061□□□
130	79	72	57	150-180-200-230-280-400	2.73	328SU072□□□
144	79	86	57	150-180-200-230-280-400	2.76	328SU086□□□
150	79	92	57	150-180-200-230-280-400	2.78	328SU092□□□
164	79	106	57	150-180-200-230-280-400	2.82	328SU106□□□
169	79	111	57	150-180-200-230-280-400	2.82	328SU111□□□
176	79	118	57	150-180-200-230-280-400	2.82	328SU118□□□
186	79	128	57	150-180-200-230-280-400	2.86	328SU128□□□
194	79	136	57	150-180-200-230-280-400	2.89	328SU136□□□
205	79	147	57	150-180-200-230-280-400	2.89	328SU147□□□
219	79	161	57	150-180-200-230-280-400	2.94	328SU161□□□
244	79	186	57	150-180-200-230-280-400	3.01	328SU186□□□
269	79	211	57	150-180-200-230-280-400	3.06	328SU211□□□
280	79	222	57	150-180-200-230-280-400	3.08	328SU222□□□
294	79	236	57	150-180-200-230-280-400	3.14	328SU236□□□
321	79	263	57	150-180-200-230-280-400	3.20	328SU263□□□
330	79	272	57	150-180-200-230-280-400	3.20	328SU272□□□
381	79	323	57	150-180-200-230-280-400	3.31	328SU323□□□
403	79	345	57	150-180-200-230-280-400	3.36	328SU345□□□
431	79	373	57	150-180-200-230-280-400	3.49	328SU373□□□

□□□ ergänzen mit Radius R



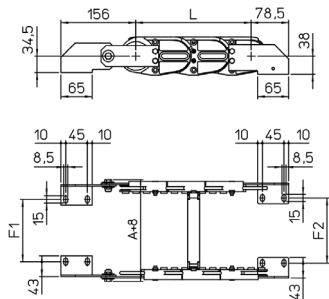
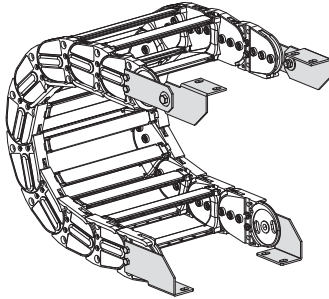
R	H	N	M
150	379	425	955
180	439	530	1220
200	479	600	1395
230	539	700	1655
280	639	875	2095
400	879	1285	3145

L=LSA + M oder M1 Länge der Kette (L)=
Strecke LSA
plus Länge der Kurve (M)
oder (M1)

Anschlusselemente

Die Anschlusselemente dienen zur Befestigung der beiden Kettenenden an der Anlage. Das Set ist mit Zugentlastungskämmen erweiterbar.

Stahl Version



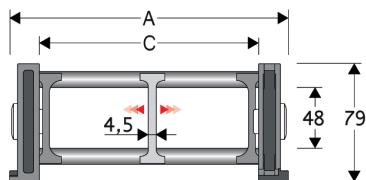
Kettentyp	F1
328SU061	44
328SU072	55
328SU086	69
328SU092	75
328SU096	79
328SU106	89
328SU111	94
328SU118	101
328SU128	111
328SU136	119
328SU147	130
328SU161	144
328SU186	169
328SU211	194
328SU222	205
328SU236	219
328SU263	246
328SU272	255
328SU323	306
328SU345	328
328SU373	356

Art.Nr. Stahl
Set, montiert
A328KM
Set, nicht montiert
A328K



□□ Innere Breite (C)

SILVYN® CHAIN 328B

Energieführungskette aus Kunststoff mit Aluminiumstegen.



Technische Daten

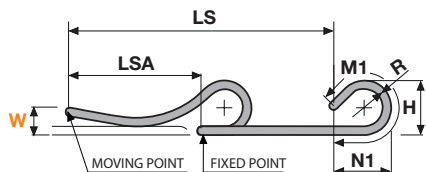
-  **Innenhöhe (D)**
48 mm
-  **Kettenteilung (P)**
80 mm
-  **Höhe Mitnehmer (W)**
250 mm
-  **Geschwindigkeit**
3,5 m/s
-  **Beschleunigung**
8 m/s²

A (mm)	B (mm)	C (mm)	D (mm)	R (mm)	Gewicht kg/m	Artikelnummer
162	79	100	48	150-180-200-230-280-400	2.50	328B100□□□
212	79	150	48	150-180-200-230-280-400	2.60	328B150□□□
262	79	200	48	150-180-200-230-280-400	2.75	328B200□□□
312	79	250	48	150-180-200-230-280-400	2.90	328B250□□□
362	79	300	48	150-180-200-230-280-400	3.00	328B300□□□
C+62	79	...	48	150-180-200-230-280-400	...	328B□□□□□□

□□□ ergänzen mit Radius R

Trennsteg

- Nicht montiert Artikelnummer S3000F
- Montiert Artikelnummer S3000FMC
- MCI: Kettenöffnung im Außenradius
- MCE: Kettenöffnung im Innenradius
- Bolzen** Artikelnummer PG328TP



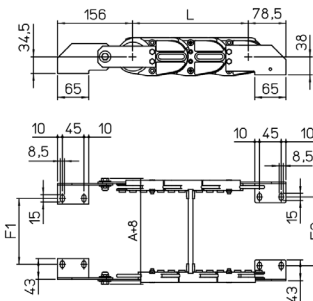
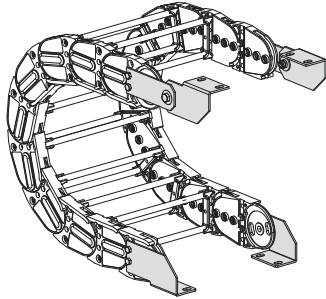
L=LSA + M oder M1 Länge der Kette (L)=
Strecke LSA
plus Länge der Kurve (M)
oder (M1)

R	H	N	M
150	379	425	955
180	439	530	1220
200	479	600	1395
230	539	700	1655
280	639	875	2095
400	879	1285	3145

Anschlusselemente

Die Anschlusselemente dienen zur Befestigung der beiden Kettenenden an der Anlage. Das Set ist mit Zugentlastungskämmen erweiterbar.

Stahl Version



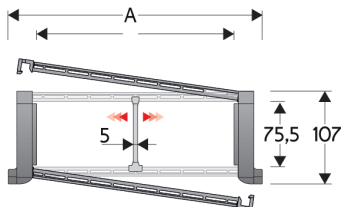
Kettentyp	F1
328B100□□	93
328B150□□	143
328B200□□	193
328B250□□	243
328B300□□	293
328B□□□□□	F=A-75

Art.Nr. Stahl
Set, montiert
A328KM
Set, nicht montiert
A328K

□□ Innere Breite (C)

SILVYN® CHAIN 329SU

Energieführungskette aus Kunststoff mit aufklappbaren Rahmenstegen.

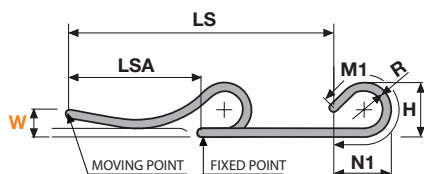


Technische Daten	
	Innenhöhe (D) 75,5 mm
	Kettenteilung (P) 100 mm
	Höhe Mitnehmer (W) 300 mm
	Geschwindigkeit 3 m/s
	Beschleunigung 13 m/s ²

Trennsteg	
Nicht montiert	Artikelnummer S309S
Montiert	Artikelnummer S309SMCI, S309SMCE
MCI: Kettenöffnung im Außenradius	
MCE: Kettenöffnung im Innenradius	
Klemmtrennsteg für C > 200 mm	
Nicht montiert	Artikelnummer S309HOFL
Montiert	Artikelnummer S309HOFLMC
Bolzen	Artikelnummer PG329

A (mm)	B (mm)	C (mm)	D (mm)	R (mm)	Gewicht kg/m	Artikelnummer
128	107	64	75.5	150-200-250-300-350-400-500-600	4.19	329SU064□□□
148	107	84	75.5	150-200-250-300-350-400-500-600	4.25	329SU084□□□
173	107	109	75.5	150-200-250-300-350-400-500-600	4.33	329SU109□□□
180	107	116	75.5	150-200-250-300-350-400-500-600	4.36	329SU116□□□
203	107	139	75.5	150-200-250-300-350-400-500-600	4.43	329SU139□□□
243	107	179	75.5	150-200-250-300-350-400-500-600	4.56	329SU179□□□
278	107	214	75.5	150-200-250-300-350-400-500-600	4.67	329SU214□□□
304	107	240	75.5	150-200-250-300-350-400-500-600	4.76	329SU240□□□
328	107	264	75.5	150-200-250-300-350-400-500-600	4.83	329SU264□□□
354	107	290	75.5	150-200-250-300-350-400-500-600	4.91	329SU290□□□
378	107	314	75.5	150-200-250-300-350-400-500-600	4.99	329SU314□□□
404	107	340	75.5	150-200-250-300-350-400-500-600	5.06	329SU340□□□
428	107	364	75.5	150-200-250-300-350-400-500-600	5.15	329SU364□□□
483	107	419	75.5	150-200-250-300-350-400-500-600	5.36	329SU419□□□
552	107	488	75.5	150-200-250-300-350-400-500-600	5.57	329SU488□□□

□□□ ergänzen mit Radius R



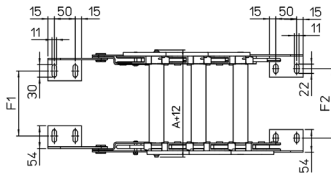
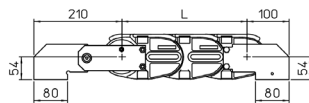
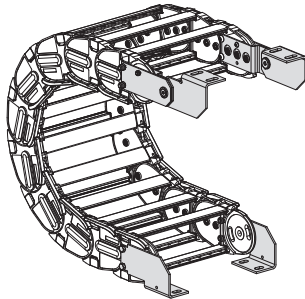
R	H	N	M
150	406	415	905
200	506	595	1345
250	606	765	1780
300	706	940	2220
350	806	1110	2655
400	906	1280	3095
500	1106	1625	3970
600	1306	1965	4845

L=LSA + M oder M1 Länge der Kette (L)=
Strecke LSA
plus Länge der Kurve (M)
oder (M1)

Anschlusselemente

Die Anschlusselemente dienen zur Befestigung der beiden Kettenenden an der Anlage. Das Set ist mit Zugentlastungskämmen erweiterbar.

Stahl Version



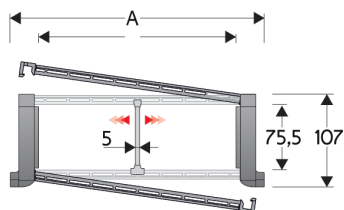
Kettentyp	F1	F2
329SU084	60	71
329SU109	85	96
329SU116	92	103
329SU139	115	126
329SU179	155	166
329SU214	190	201
329SU240	216	227
329SU264	240	251
329SU290	266	277
329SU314	290	301
329SU340	316	327
329SU364	340	351
329SU419	395	406
329SU488	464	475

Art.Nr. Stahl
Set, montiert
A329SU□□□KM
Set, nicht montiert
A329SU□□□K

□□ Innere Breite (C)

SILVYN® CHAIN 329CD

Energieführungskette aus Kunststoff mit aufklappbaren Schutzdeckeln aus Aluminium.

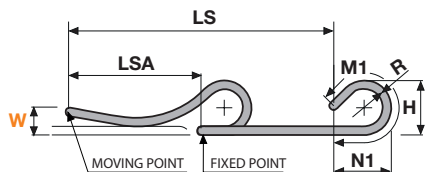


Technische Daten	
	Innenhöhe (D) 75,5 mm
	Kettenteilung (P) 100 mm
	Höhe Mitnehmer (W) 300 mm
	Geschwindigkeit 3 m/s
	Beschleunigung 13 m/s ²

Trennsteg	
Nicht montiert	Artikelnummer S309S
Montiert	Artikelnummer S309SMCI, S309SMCE
MCI: Kettenöffnung im Außenradius	
MCE: Kettenöffnung im Innenradius	
Bolzen	Artikelnummer PG329

A (mm)	B (mm)	C (mm)	D (mm)	R (mm)	Gewicht kg/m	Artikelnummer
128	107	64	75.5	200-250-300-350-400-500-600	4.19	329CD064□□□
148	107	84	75.5	200-250-300-350-400-500-600	4.25	329CD084□□□
173	107	109	75.5	200-250-300-350-400-500-600	4.33	329CD109□□□
180	107	116	75.5	200-250-300-350-400-500-600	4.36	329CD116□□□
203	107	139	75.5	200-250-300-350-400-500-600	4.43	329CD139□□□
243	107	179	75.5	200-250-300-350-400-500-600	4.56	329CD179□□□
278	107	214	75.5	200-250-300-350-400-500-600	4.67	329CD214□□□
304	107	240	75.5	200-250-300-350-400-500-600	4.76	329CD240□□□
328	107	264	75.5	200-250-300-350-400-500-600	4.83	329CD264□□□
354	107	290	75.5	200-250-300-350-400-500-600	4.91	329CD290□□□
378	107	314	75.5	200-250-300-350-400-500-600	4.99	329CD314□□□
404	107	340	75.5	200-250-300-350-400-500-600	5.06	329CD340□□□
428	107	364	75.5	200-250-300-350-400-500-600	5.15	329CU364□□□
483	107	419	75.5	200-250-300-350-400-500-600	5.36	329CU419□□□
552	107	488	75.5	200-250-300-350-400-500-600	5.57	329CU488□□□

□□□ ergänzen mit Radius R



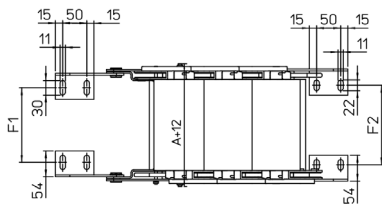
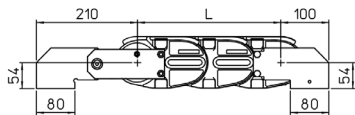
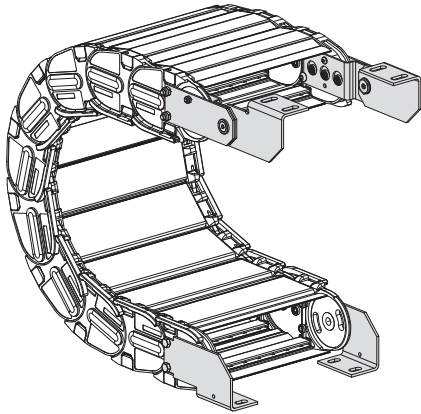
L=LSA + M oder M1 Länge der Kette (L)=
Strecke LSA
plus Länge der Kurve (M)
oder (M1)

R	H	N	M
200	506	595	1345
250	606	765	1780
300	706	940	2220
350	806	1110	2655
400	906	1280	3095
500	1106	1625	3970
600	1306	1965	4845

Anschlusselemente

Die Anschlusselemente dienen zur Befestigung der beiden Kettenenden an der Anlage. Das Set ist mit Zugentlastungskämmen erweiterbar.

Stahl Version



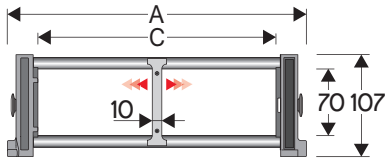
Kettentyp	F1	F2
329CD084	60	71
329CD109	85	96
329CD116	92	103
329CD139	115	126
329CD179	155	166
329CD214	190	201
329CD240	216	227
329CD264	240	251
329CD290	266	277
329CD314	290	301
329CD340	316	327
329CD364	340	351
329CD419	395	406
329CD488	464	475

Art.Nr. Stahl
Set, montiert
A329CD□□□KM
Set, nicht montiert
A329CD□□□K

□□ Innere Breite (C)

SILVYN® CHAIN 329B

Energieführungskette aus Kunststoff mit Aluminiumstegen.



Technische Daten

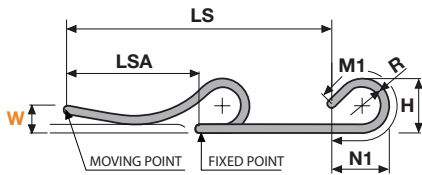
-  **Innenhöhe (D)**
70 mm
-  **Kettenteilung (P)**
100 mm
-  **Höhe Mitnehmer (W)**
300 mm
-  **Geschwindigkeit**
3 m/s
-  **Beschleunigung**
13 m/s²

A (mm)	B (mm)	C (mm)	D (mm)	R (mm)	Gewicht kg/m	Artikelnummer
164	107	100	70	150-200-250-300-350-400-500-600	4.25	329B100□□□
214	107	150	70	150-200-250-300-350-400-500-600	4.45	329B150□□□
264	107	200	70	150-200-250-300-350-400-500-600	4.60	329B200□□□
314	107	250	70	150-200-250-300-350-400-500-600	4.75	329B250□□□
364	107	300	70	150-200-250-300-350-400-500-600	4.90	329B300□□□
464	107	400	70	150-200-250-300-350-400-500-600	5.25	329B400□□□
C+64	107	...	70	150-200-250-300-350-400-500-600	...	329B□□□□□

□□□ ergänzen mit Radius R

Trennsteg

- Nicht montiert Artikelnummer S309C
- Montiert Artikelnummer S309CMC
- MCI: Kettenöffnung im Außenradius
- MCE: Kettenöffnung im Innenradius
- Bolzen** Artikelnummer PG329



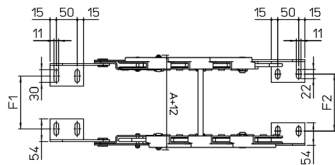
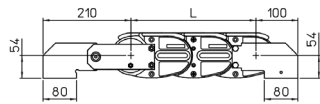
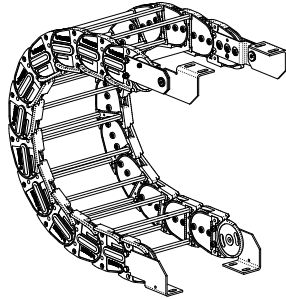
L=LSA + M oder M1 Länge der Kette (L)=
Strecke LSA
plus Länge der Kurve (M)
oder (M1)

R	H	N	M
150	406	415	905
200	506	595	1345
250	606	765	1780
300	706	940	2220
350	806	1110	2655
400	906	1280	3095
500	1106	1625	3970
600	1306	1965	4845

Anschlusselemente

Die Anschlusselemente dienen zur Befestigung der beiden Kettenenden an der Anlage. Das Set ist mit Zugentlastungskämmen erweiterbar.

Stahl Version



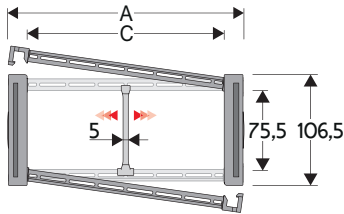
Kettentyp	F1	F2
329B100	76	87
329B150	126	137
329B200	176	187
329B250	226	237
329B300	276	287
329B400	376	387
329B□□	F=A-88	F=A-77

Art.Nr. Stahl
Set, montiert
A329BKM
Set, nicht montiert
A329BK

□□ Innere Breite (C)

SILVYN® CHAIN 478MU

Energieführungskette aus Kunststoff mit aufklappbaren Rahmenstegen.



Technische Daten

-  **Innenhöhe (D)**
75,5 mm
-  **Kettenteilung (P)**
105 mm
-  **Höhe Mitnehmer (W)**
300 mm
-  **Geschwindigkeit**
3 m/s
-  **Beschleunigung**
8 m/s²

Trennsteg

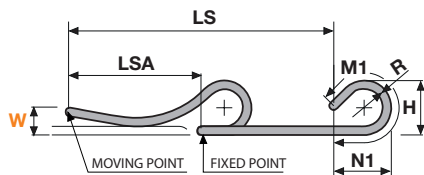
- Nicht montiert Artikelnummer S309S
- Montiert Artikelnummer S309SMCI, S309SMCE

MCI: Kettenöffnung im Außenradius

MCE: Kettenöffnung im Innenradius

Klemmtrennsteg für C > 200 mm

- Nicht montiert Artikelnummer S309HOFL
- Montiert Artikelnummer S309HOFLMC
- Bolzen** Artikelnummer PG329



L=LSA + M oder M1 Länge der Kette (L)=
Strecke LSA
plus Länge der Kurve (M)
oder (M1)

A (mm)	B (mm)	C (mm)	D (mm)	R (mm)	Gewicht kg/m	Artikelnummer
110,5	106,5	74	75,5	180-200-250-300-350-400	3.70	478MU074□□□
130,5	106,5	94	75,5	180-200-250-300-350-400	3.80	478MU094□□□
155,5	106,5	119	75,5	180-200-250-300-350-400	3.85	478MU119□□□
162,5	106,5	126	75,5	180-200-250-300-350-400	3.90	478MU126□□□
185,5	106,5	149	75,5	180-200-250-300-350-400	3.95	478MU149□□□
225,5	106,5	189	75,5	180-200-250-300-350-400	4.05	478MU189□□□
260,5	106,5	224	75,5	180-200-250-300-350-400	4.15	478MU224□□□
286,5	106,5	250	75,5	180-200-250-300-350-400	4.25	478MU250□□□
310,5	106,5	274	75,5	180-200-250-300-350-400	4.30	478MU274□□□
336,5	106,5	300	75,5	180-200-250-300-350-400	4.37	478MU300□□□
360,5	106,5	324	75,5	180-200-250-300-350-400	4.45	478MU324□□□
386,5	106,5	350	75,5	180-200-250-300-350-400	4.55	478MU350□□□
410,5	106,5	374	75,5	180-200-250-300-350-400	4.60	478MU374□□□
465,5	106,5	429	75,5	180-200-250-300-350-400	4.80	478MU429□□□
534,5	106,5	498	75,5	180-200-250-300-350-400	5.00	478MU498□□□

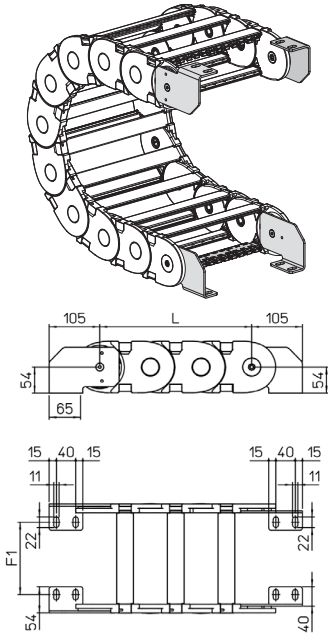
□□□ ergänzen mit Radius R

R	H	N	M
180	466.5	495	1155
200	506.5	570	1330
250	606.5	745	1765
300	706.5	920	2205
350	806.5	1090	2640
400	906.5	1265	3080

Anschlusselemente

Die Anschlusselemente dienen zur Befestigung der beiden Kettenenden an der Anlage. Das Set ist mit Zugentlastungskämmen erweiterbar.

Stahl Version



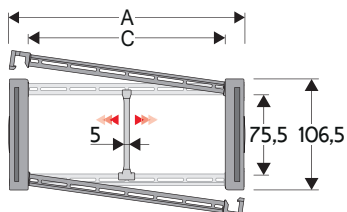
Kettentyp	F1
478MU074□□□	33.5
478MU094□□□	53.5
478MU119□□□	78.5
478MU126□□□	85.5
478MU149□□□	108.5
478MU189□□□	148.5
478MU224□□□	183.5
478MU250□□□	209.5
478MU274□□□	233.5
478MU300□□□	259.5
478MU324□□□	283.5
478MU350□□□	309.5
478MU374□□□	333.5
478MU429□□□	388.5
478MU498□□□	457.5

Art.Nr. Stahl
Set, montiert
A478M□□□KM
Set, nicht montiert
A478M□□□KM
Art.Nr. Zugentlastungskamm
Set, montiert
A478M□□□KM
Set, nicht montiert
CFC478M□□□K

□□ Innere Breite (C)

SILVYN® CHAIN 478PU

Energieführungskette aus Kunststoff mit aufklappbaren Schutzdeckeln.

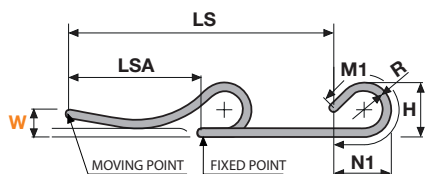


Technische Daten	
	Innenhöhe (D) 75,5 mm
	Kettenteilung (P) 105 mm
	Höhe Mitnehmer (W) 300 mm
	Geschwindigkeit 3 m/s
	Beschleunigung 8 m/s ²

Trennsteg	
Nicht montiert	Artikelnummer S309S
Montiert	Artikelnummer S309SMCI, S309SMCE
MCI: Kettenöffnung im Außenradius	
MCE: Kettenöffnung im Innenradius	
Bolzen	Artikelnummer PG329

A (mm)	B (mm)	C (mm)	D (mm)	R (mm)	Gewicht kg/m	Artikelnummer
112	106.5	74	75.5	180-200-250-300-350-400	4.60	478PU074□□□
132	106.5	94	75.5	180-200-250-300-350-400	4.80	478PU094□□□
157	106.5	119	75.5	180-200-250-300-350-400	5.10	478PU119□□□
164	106.5	126	75.5	180-200-250-300-350-400	5.15	478PU126□□□
187	106.5	149	75.5	180-200-250-300-350-400	5.40	478PU149□□□
227	106.5	189	75.5	180-200-250-300-350-400	5.80	478PU189□□□
262	106.5	224	75.5	180-200-250-300-350-400	6.20	478PU224□□□
288	106.5	250	75.5	180-200-250-300-350-400	6.50	478PU250□□□
312	106.5	274	75.5	180-200-250-300-350-400	6.75	478PU274□□□
338	106.5	300	75.5	180-200-250-300-350-400	7.05	478PU300□□□
362	106.5	324	75.5	180-200-250-300-350-400	7.30	478PU324□□□
388	106.5	350	75.5	180-200-250-300-350-400	7.55	478PU350□□□
412	106.5	374	75.5	180-200-250-300-350-400	7.85	478PU374□□□
467	106.5	429	75.5	180-200-250-300-350-400	8.50	478PU429□□□
536	106.5	498	75.5	180-200-250-300-350-400	9.20	478PU498□□□

□□□ ergänzen mit Radius R



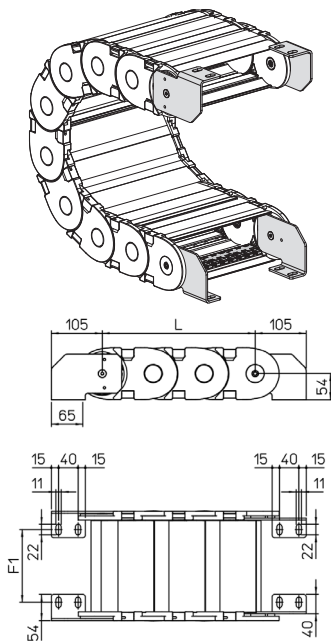
R	H	N	M
180	466.5	495	1155
200	506.5	570	1330
250	606.5	745	1765
300	706.5	920	2205
350	806.5	1090	2640
400	906.5	1265	3080

L=LSA + M oder M1 Länge der Kette (L)=
Strecke LSA
plus Länge der Kurve (M)
oder (M1)

Anschlusselemente

Die Anschlusselemente dienen zur Befestigung der beiden Kettenenden an der Anlage. Das Set ist mit Zugentlastungskämmen erweiterbar.

Stahl Version



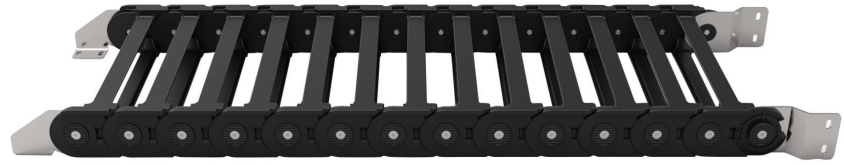
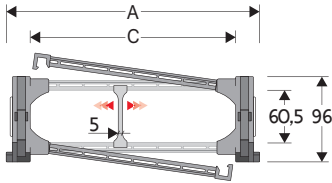
Kettentyp	F1
478PU074□□□	35
478PU094□□□	55
478PU119□□□	80
478PU126□□□	87
478PU149□□□	110
478PU189□□□	150
478PU224□□□	185
478PU250□□□	211
478PU274□□□	235
478PU300□□□	261
478PU324□□□	285
478PU350□□□	311
478PU374□□□	335
478PU429□□□	390
478PU498□□□	459

Art.Nr. Stahl
Set, montiert
A478P□□□KM
Set, nicht montiert
A478P□□□KM
Art.Nr. Zugentlastungskamm
Set, montiert
A478M□□□KM
Set, nicht montiert
CFC478M□□□K

□□ Innere Breite (C)

SILVYN® CHAIN 60PU

Energieführungskette aus Kunststoff mit aufklappbaren Rahmenstegen.



Technische Daten

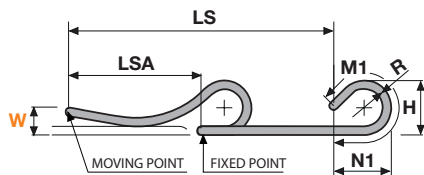
-  **Innenhöhe (D)**
60,5 mm
-  **Kettenteilung (P)**
90 mm
-  **Höhe Mitnehmer (W)**
250 mm
-  **Geschwindigkeit**
5 m/s
-  **Beschleunigung**
13 m/s²

Trennsteg

- Nicht montiert Artikelnummer S60SM
- Montiert Artikelnummer S60MMC,
MCI: Kettenöffnung im Außenradius
MCE: Kettenöffnung im Innenradius
- Klemmtrennsteg für C > 200 mm**
- Nicht montiert Artikelnummer S60HOFL
- Montiert Artikelnummer S60HOFLMC
- Bolzen** Artikelnummer PNE60-PNI60

A (mm)	B (mm)	C (mm)	D (mm)	R (mm)	Gewicht kg/m	Artikelnummer
169	90	115	60.5	200-250-300-400	5.37	60PU115□□□
189	90	135	60.5	200-250-300-400	5.46	60PU135□□□
214	90	160	60.5	200-250-300-400	5.52	60PU160□□□
221	90	167	60.5	200-250-300-400	5.54	60PU167□□□
244	90	190	60.5	200-250-300-400	5.61	60PU190□□□
284	90	230	60.5	200-250-300-400	5.77	60PU230□□□
319	90	265	60.5	200-250-300-400	5.91	60PU265□□□
345	90	291	60.5	200-250-300-400	5.99	60PU291□□□
369	90	315	60.5	200-250-300-400	6.07	60PU315□□□
395	90	341	60.5	200-250-300-400	6.17	60PU341□□□
419	90	365	60.5	200-250-300-400	6.26	60PU365□□□
445	90	391	60.5	200-250-300-400	6.34	60PU391□□□
469	90	415	60.5	200-250-300-400	6.43	60PU415□□□
524	90	470	60.5	200-250-300-400	6.75	60PU470□□□
593	90	539	60.5	200-250-300-400	7.08	60PU539□□□

□□□ ergänzen mit Radius R



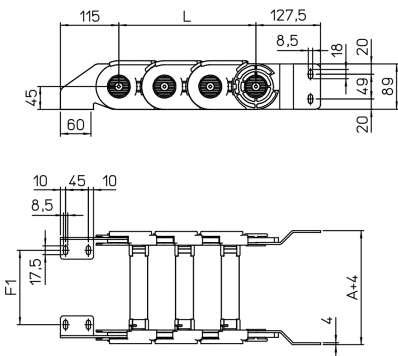
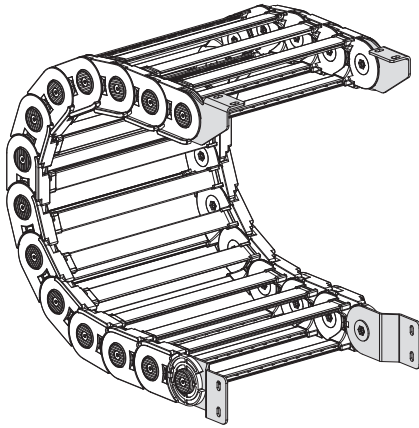
L=LSA + M oder M1 Länge der Kette (L)=
Strecke LSA
plus Länge der Kurve (M)
oder (M1)

R	H	N	M
200	490	715	1625
250	590	925	2130
300	690	1130	2635
400	890	1550	3645

Anschlusselemente

Die Anschlusselemente dienen zur Befestigung der beiden Kettenenden an der Anlage. Das Set ist mit Zugentlastungskämmen erweiterbar.

Stahl Version



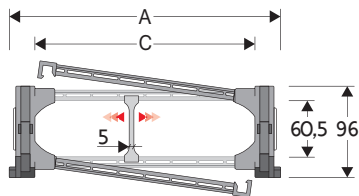
Kettentyp	F1
60PU115	95
60PU135	115
60PU160	140
60PU167	147
60PU190	170
60PU230	210
60PU265	245
60PU291	271
60PU315	295
60PU341	321
60PU365	345
60PU391	371
60PU415	395
60PU470	450
60PU539	519

Art.Nr. Stahl
Set, montiert
A60PKM
Set, nicht montiert
A60PK

□□ Innere Breite (C)

SILVYN® CHAIN 60VU

Energieführungskette aus Kunststoff mit aufklappbaren Rahmenstegen.

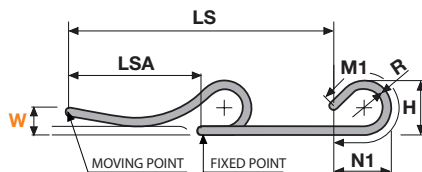


Technische Daten	
	Innenhöhe (D) 60,5 mm
	Kettenteilung (P) 90 mm
	Höhe Mitnehmer (W) 250 mm
	Geschwindigkeit 5 m/s
	Beschleunigung 13 m/s ²

A (mm)	B (mm)	C (mm)	D (mm)	R (mm)	Gewicht kg/m	Artikelnummer
169	96	115	60,5	200-250-300-400	5,37	60VU115□□□
189	96	135	60,5	200-250-300-400	5,46	60VU135□□□
214	96	160	60,5	200-250-300-400	5,52	60VU160□□□
221	96	167	60,5	200-250-300-400	5,54	60VU167□□□
244	96	190	60,5	200-250-300-400	5,61	60VU190□□□
284	96	230	60,5	200-250-300-400	5,77	60VU230□□□
319	96	265	60,5	200-250-300-400	5,91	60VU265□□□
345	96	291	60,5	200-250-300-400	5,99	60VU291□□□
369	96	315	60,5	200-250-300-400	6,07	60VU315□□□
395	96	341	60,5	200-250-300-400	6,17	60VU341□□□
419	96	365	60,5	200-250-300-400	6,26	60VU365□□□
445	96	391	60,5	200-250-300-400	6,34	60VU391□□□
469	96	415	60,5	200-250-300-400	6,43	60VU415□□□
524	96	470	60,5	200-250-300-400	6,75	60VU470□□□
593	96	539	60,5	200-250-300-400	7,08	60VU539□□□

□□□ ergänzen mit Radius R

Trennsteg	
Nicht montiert	Artikelnummer S60SM
Montiert	Artikelnummer S60MMC,
MCI: Kettenöffnung im Außenradius	
MCE: Kettenöffnung im Innenradius	
Klemmtrennsteg für C > 200 mm	
Nicht montiert	Artikelnummer S60HOFL
Montiert	Artikelnummer S60HOFLMC
Bolzen	Artikelnummer PNE60-PNI60



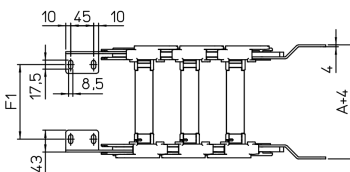
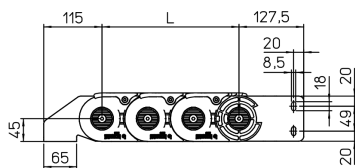
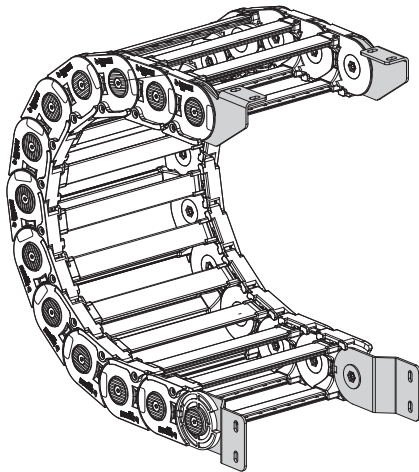
L=LSA + M oder M1 Länge der Kette (L)=
Strecke LSA
plus Länge der Kurve (M)
oder (M1)

R	H	N	M
200	490	715	1625
250	590	925	2130
300	690	1130	2635
400	890	1550	3645

Anschlusselemente

Die Anschlusselemente dienen zur Befestigung der beiden Kettenenden an der Anlage. Das Set ist mit Zugentlastungskämmen erweiterbar.

Stahl Version



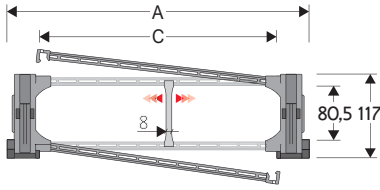
Kettentyp	F1
60VU115	95
60VU135	115
60VU160	140
60VU167	147
60VU190	170
60VU230	210
60VU265	245
60VU291	271
60VU315	295
60VU341	321
60VU365	345
60VU391	371
60VU415	395
60VU470	450
60VU539	519

Art.Nr. Stahl
Set, montiert
A60PKM
Set, nicht montiert
A60PK

□ Innere Breite (C)

SILVYN® CHAIN 80PU

Energieführungskette aus Kunststoff mit aufklappbaren Rahmenstegen.

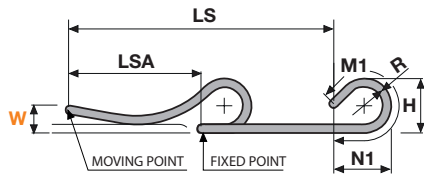


Technische Daten	
	Innenhöhe (D) 80,5 mm
	Kettenteilung (P) 110 mm
	Höhe Mitnehmer (W) 300 mm
	Geschwindigkeit 5 m/s
	Beschleunigung 13 m/s ²

Trennsteg	
Nicht montiert	Artikelnummer S80
Montiert	Artikelnummer S80MC, S80MCI, S80MCE
MCI: Kettenöffnung im Außenradius MCE: Kettenöffnung im Innenradius	
Klemmtrennsteg für C > 200 mm	
Nicht montiert	Artikelnummer S80HOFI
Montiert	Artikelnummer S80HOFIMC
Bolzen	Artikelnummer PNE80-PNI80

A (mm)	B (mm)	C (mm)	D (mm)	R (mm)	Gewicht kg/m	Artikelnummer
195	117	115	80.5	200-250-300-400-500-700	8.60	80PU115□□□
215	117	135	80.5	200-250-300-400-500-700	8.67	80PU135□□□
240	117	160	80.5	200-250-300-400-500-700	8.73	80PU160□□□
247	117	167	80.5	200-250-300-400-500-700	8.75	80PU167□□□
270	117	190	80.5	200-250-300-400-500-700	8.80	80PU190□□□
310	117	230	80.5	200-250-300-400-500-700	8.93	80PU230□□□
345	117	265	80.5	200-250-300-400-500-700	9.05	80PU265□□□
371	117	291	80.5	200-250-300-400-500-700	9.11	80PU291□□□
395	117	315	80.5	200-250-300-400-500-700	9.17	80PU315□□□
421	117	341	80.5	200-250-300-400-500-700	9.25	80PU341□□□
445	117	365	80.5	200-250-300-400-500-700	9.33	80PU365□□□
471	117	391	80.5	200-250-300-400-500-700	9.40	80PU391□□□
495	117	415	80.5	200-250-300-400-500-700	9.47	80PU415□□□
550	117	470	80.5	200-250-300-400-500-700	9.75	80PU470□□□
619	117	539	80.5	200-250-300-400-500-700	10.00	80PU539□□□

□□□ ergänzen mit Radius R



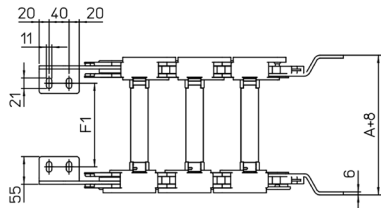
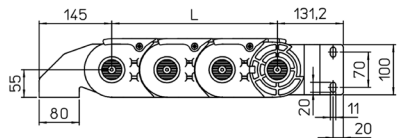
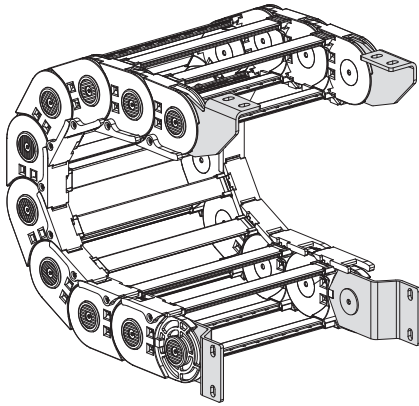
L=LSA + M oder M1 Länge der Kette (L)=
Strecke LSA
plus Länge der Kurve (M)
oder (M1)

R	H	N	M
200	510	695	1555
250	610	905	2060
300	710	1115	2565
400	910	1530	3575
500	1110	1945	4580
700	1510	2785	6600

Anschlusselemente

Die Anschlusselemente dienen zur Befestigung der beiden Kettenenden an der Anlage. Das Set ist mit Zugentlastungskämmen erweiterbar.

Stahl Version



Kettentyp	F1
80PU115	92
80PU135	112
80PU160	137
80PU167	144
80PU190	167
80PU230	207
80PU265	242
80PU291	268
80PU315	292
80PU341	318
80PU365	342
80PU391	368
80PU415	392
80PU470	447
80PU539	516

Art.Nr. Stahl
Set, montiert
A80PKM
Set, nicht montiert
A80PK

□□ Innere Breite (C)

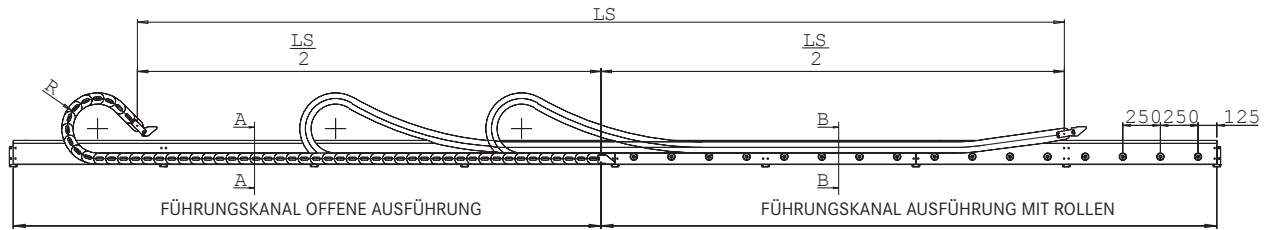
Führungskanal für

326 - 328 - 60

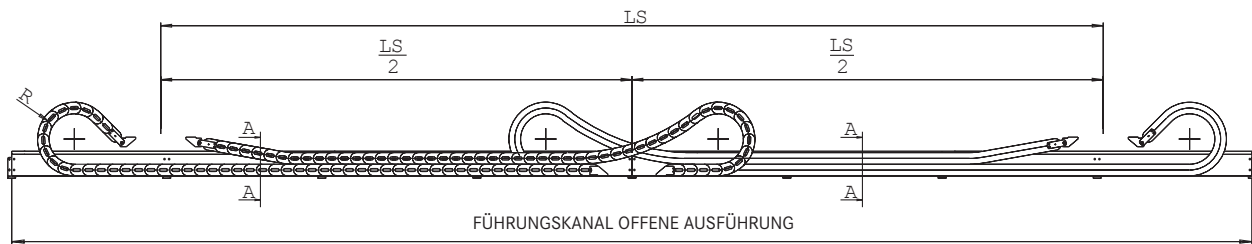
Um einen einwandfreien Betrieb der Energieführungskette zu gewährleisten, muss ein Führungskanal verwendet werden.

Auf Wunsch auch aus rostfreiem Edelstahl lieferbar

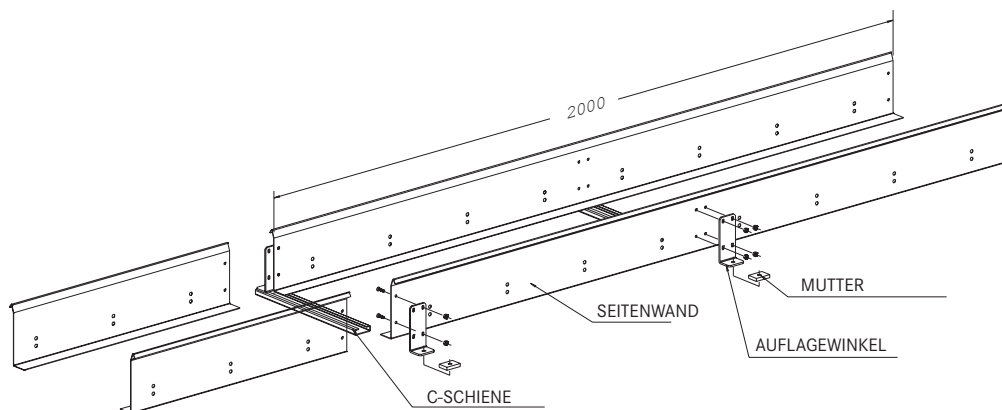
Einzelne Ketten



Zwei Ketten in horizontal gegenläufiger Anordnung

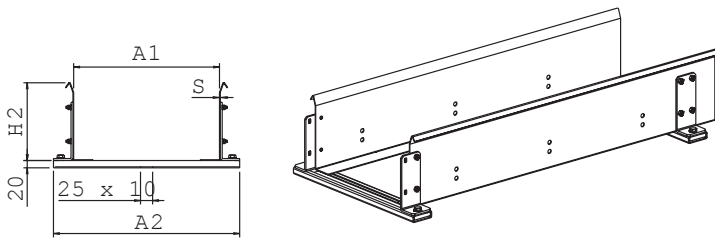


Die Seitenwände des Führungskanals werden in einem Montagesatz geliefert, bestehend aus Seitenwänden mit einer Standardlänge von 2000 mm, Verbindungswinkeln und Befestigungsschrauben besteht.



Offene Version

Schnitt A-A



Bestellschlüssel

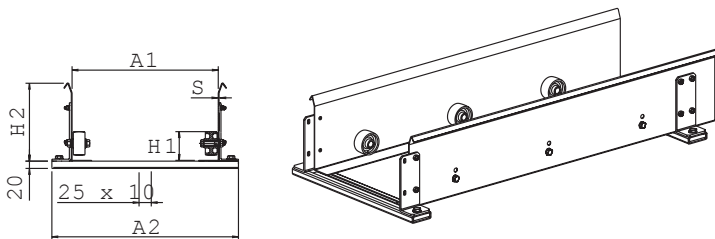
CS...

Beispiel

Kettentyp	326B100150
Kanaltyp	CS326B100

Ausführung mit Rollen

Schnitt B-B



Bestellschlüssel

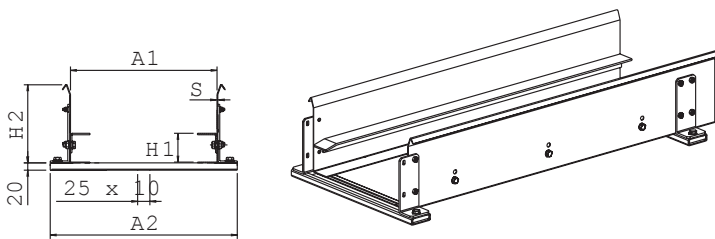
CR...

Beispiel

Kettentyp	326B100150
Kanaltyp	CR326B100

Ausführung mit Winkelprofil aus Stahl

Schnitt B-B



Bestellschlüssel

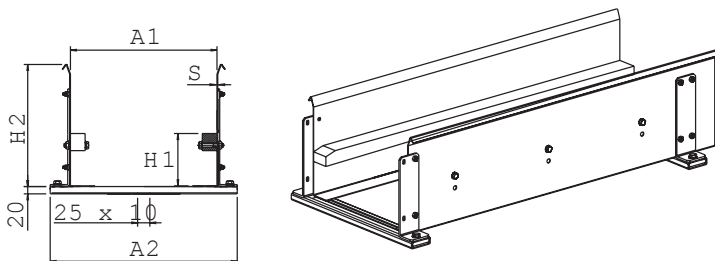
CA...

Beispiel

Kettentyp	326B100150
Kanaltyp	CA326B100

Ausführung mit Kunststoffprofil

Schnitt B-B



Bestellschlüssel

CP...

Beispiel

Kettentyp	326B100150
Kanaltyp	CP326B100

Kettentyp	H1 mm	H2 mm	A1 mm	A2 mm	S mm
326	59	160	A+4	A+87	1,5
328	79	160	A+4	A+87	1,5
60	96	190	A+4	A+87	1,5

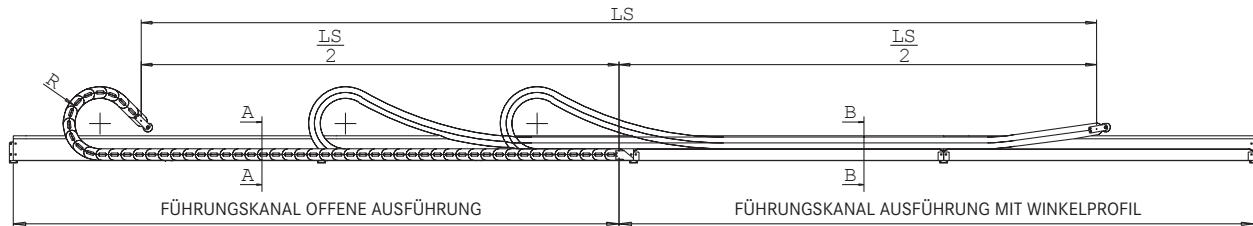
Führungskanal aus Aluminium für

326 - 328 - 60

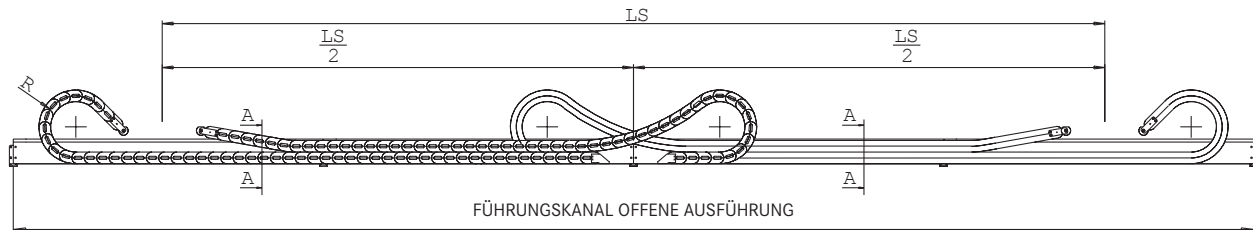
Um einen einwandfreien Betrieb der Energieführungskette zu gewährleisten, muss ein Führungskanal verwendet werden.

Auf Wunsch auch aus rostfreiem Edelstahl lieferbar

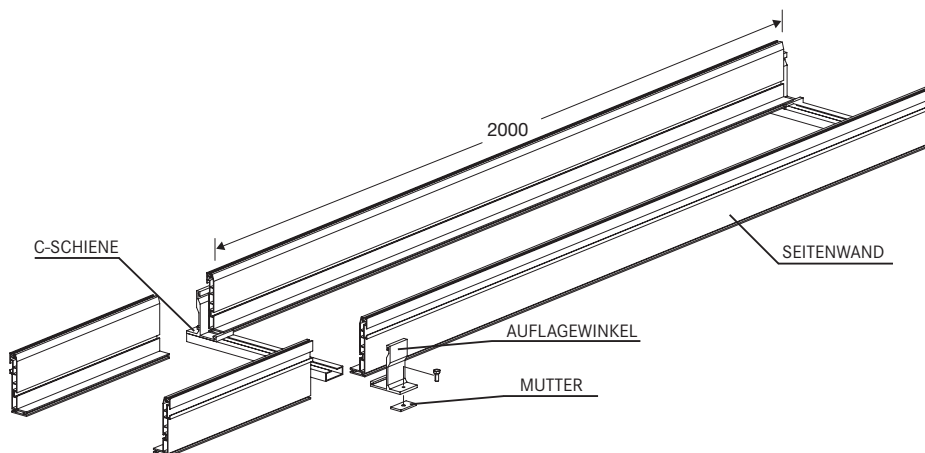
Einzelne Ketten



Zwei Ketten in horizontal gegenläufiger Anordnung

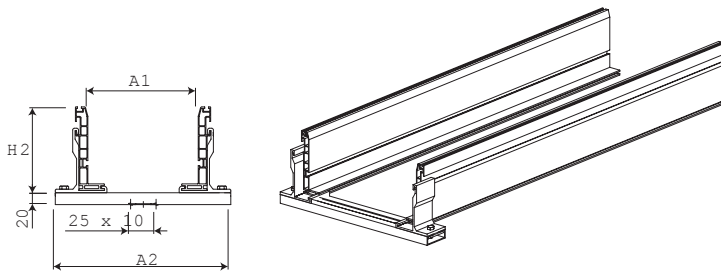


Die Seitenwände des Führungskanals werden in einem Montagesatz geliefert, bestehend aus Seitenwänden mit einer Standardlänge von 2000 mm, Verbindungswinkeln und Befestigungsschrauben besteht.



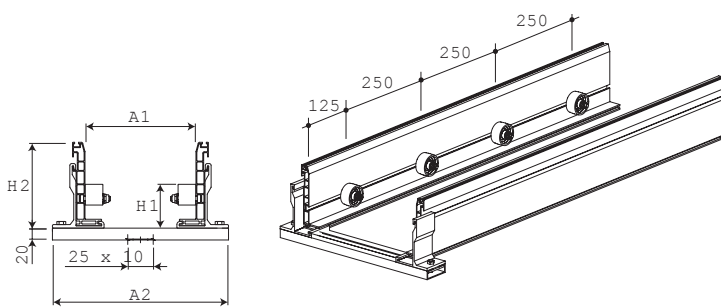
Offene Version

Schnitt A-A



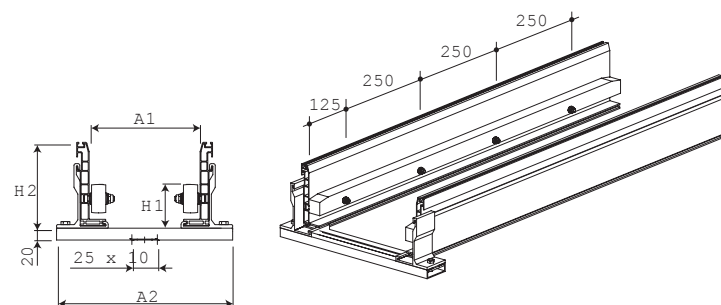
Ausführung mit Rollen

Schnitt B-B



Ausführung mit Winkelprofil aus Stahl

Schnitt B-B



Kettentyp	H1 mm	H2 mm	A1 mm	A2 mm	S mm
326	59	145	A+4	A+114	1,5
328	79	200	A+4	A+114	1,5
60	96	200	A+4	A+114	1,5

Bestellschlüssel

CSA...

Beispiel

Kettentyp	326B100150
Kanaltyp	CSA326B100

CSA...

Kettentyp	60PU391250
Kanaltyp	CSA60-391

Bestellschlüssel

CRA...

Beispiel

Kettentyp	326B100150
Kanaltyp	CRA326B100

CRA...

Kettentyp	60PU391250
Kanaltyp	CRA60-391

Bestellschlüssel

CPA...

Beispiel

Kettentyp	326B100150
Kanaltyp	CPA326B100

CPA...

Kettentyp	60PU391250
Kanaltyp	CPA60-391

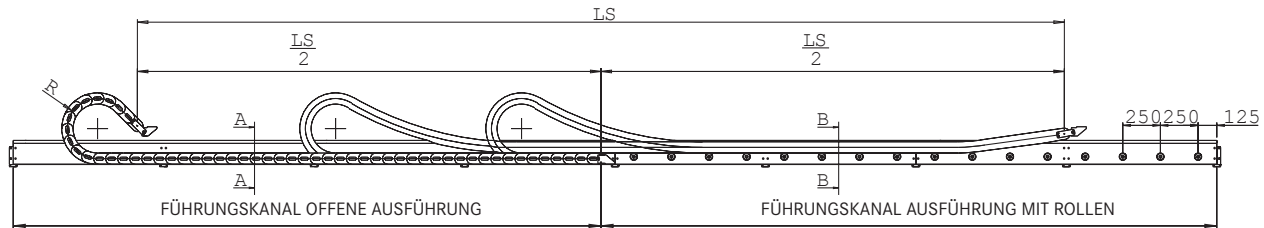
Führungskanal für

329 - 478 - 80

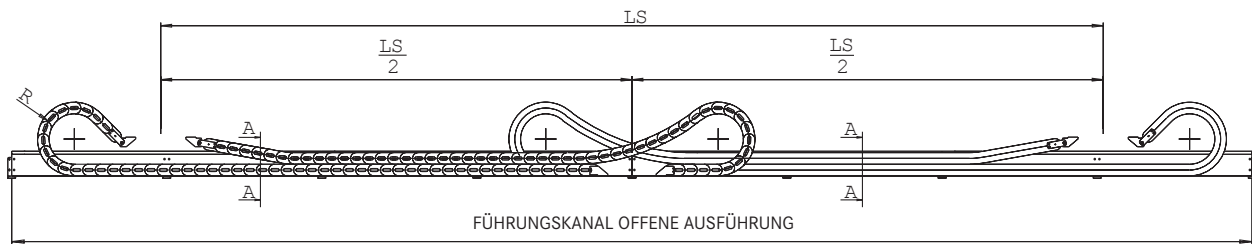
Um einen einwandfreien Betrieb der Energieführungskette zu gewährleisten, muss ein Führungskanal verwendet werden.

Auf Wunsch auch aus rostfreiem Edelstahl lieferbar

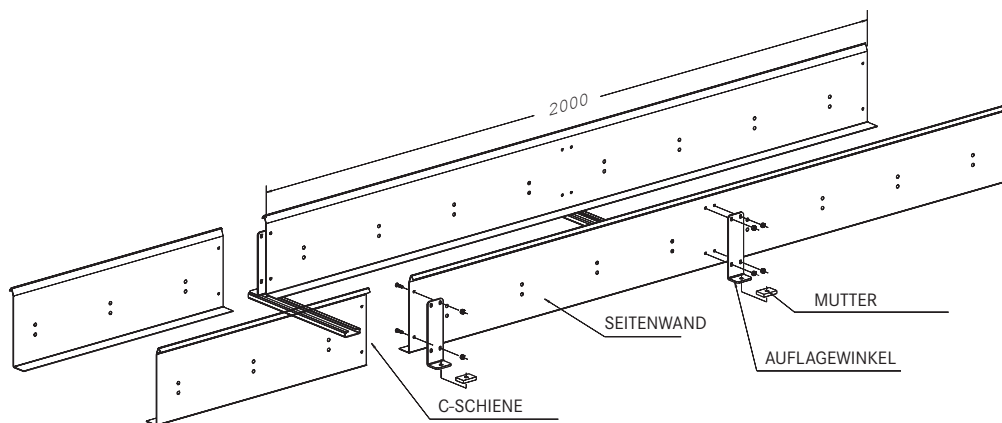
Einzelne Ketten



Zwei Ketten in horizontal gegenläufiger Anordnung

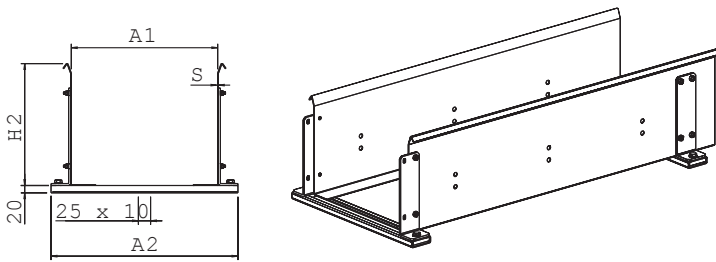


Die Seitenwände des Führungskanals werden in einem Montagesatz geliefert, bestehend aus Seitenwänden mit einer Standardlänge von 2000 mm, Verbindungswinkeln und Befestigungsschrauben besteht.



Offene Version

Schnitt A-A



Bestellschlüssel

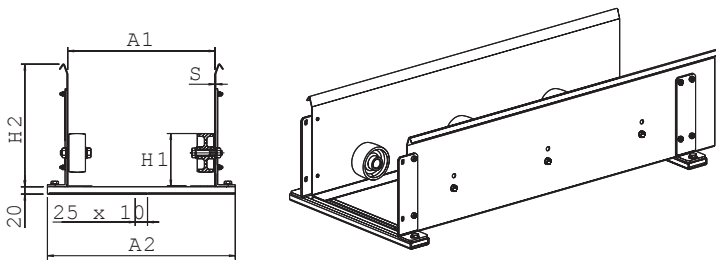
CS...

Beispiel

Kettentyp	329B109200
Kanaltyp	CS329B109

Ausführung mit Rollen

Schnitt B-B



Bestellschlüssel

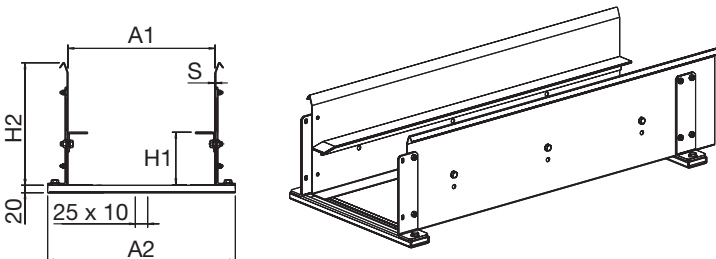
CR...

Beispiel

Kettentyp	329B109200
Kanaltyp	CR329B109

Ausführung mit Winkelprofil aus Stahl

Schnitt B-B



Bestellschlüssel

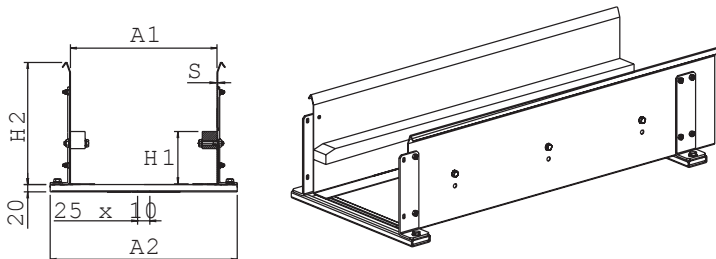
CA...

Beispiel

Kettentyp	329B109200
Kanaltyp	CA329B109

Ausführung mit Kunststoffprofil

Schnitt B-B



Bestellschlüssel

CP...

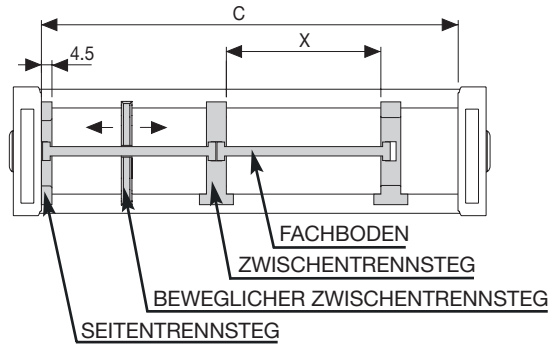
Beispiel

Kettentyp	329B109200
Kanaltyp	CP329B109

Kettentyp	H1 mm	H2 mm	A1 mm	A2 mm	S mm
329	107	250	A+8	A+91	1,5
478	107	250	A+8	A+91	1,5
80PU	117	250	A+8	A+92	2

Innenaufteilung

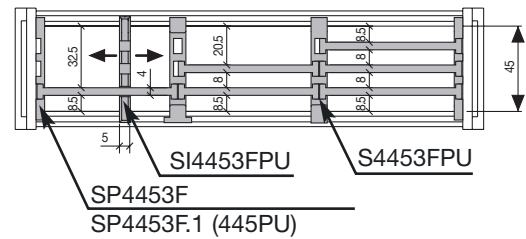
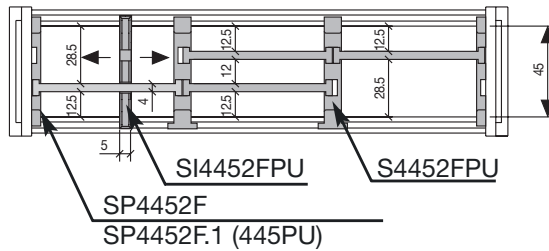
Die Auswahl an Trennstegen und Fachböden ermöglicht es Ihnen, nicht nur die Leitungen optimal zu trennen, sondern auch die bereits befüllte Kette einfach und schnell am Rahmensteg zu öffnen. Sie haben die Auswahl aus vielen unterschiedlichen Breiten für eine optimale Innenaufteilung.



Fachboden Artikel Nr	X mm	X / 2
S001016	16	
S001025	25	
S001029	29	
S001035	35	
S001041	41	S001016 + S... + S001016
S001050	50	S001016 + S... + S001025
S001059	59	S001025 + S... + S001025
S001066	66	S001029 + S... + S001029
S001074	74	S001025 + S... + S001041
S001091	91	S001041 + S... + S001041
S001108	108	S001059 + S... + S001041
S001120	120	
S001140	140	S001091 + S... + S001041

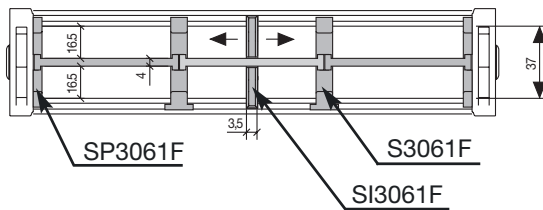
445MU/PU/AU

Seitentrennsteg. Zwischentrennsteg. Beweglicher Zwischentrennsteg. Fachboden. Bis zu vier Ebenen möglich.



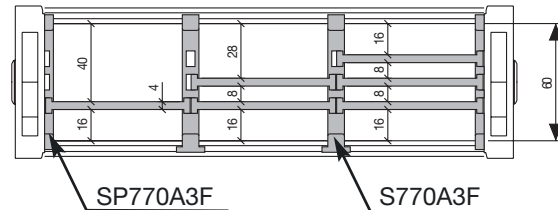
660A - 306SU/CU

Seitentrennsteg. Zwischentrennsteg. Beweglicher Zwischentrennsteg. Fachboden. Bis zu zwei Ebenen möglich.



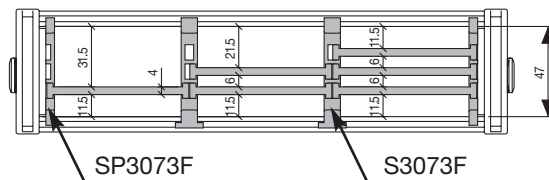
770A

Seitentrennsteg. Zwischentrennsteg. Fachboden. Bis zu vier Ebenen möglich.



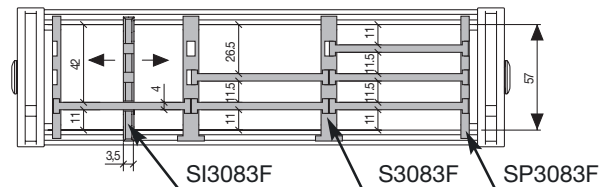
307SU

Seitentrennsteg. Zwischentrennsteg. Fachboden. Bis zu vier Ebenen möglich.



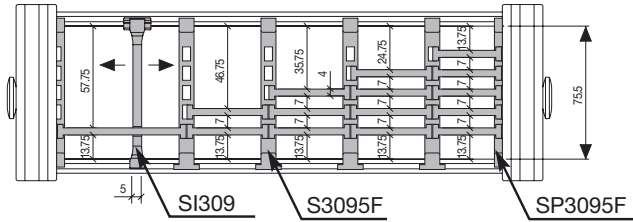
308SU/CU

Seitentrennsteg. Zwischentrennsteg. Beweglicher Zwischentrennsteg. Bis zu vier Ebenen möglich.



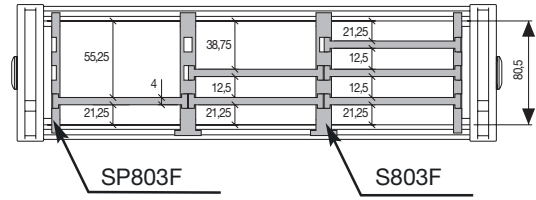
309SU/CU - 475MU/PU - 478MU/PU

Seitentrennsteg. Zwischentrennsteg. Beweglicher Zwischentrennsteg. Bis zu sechs Ebenen möglich.



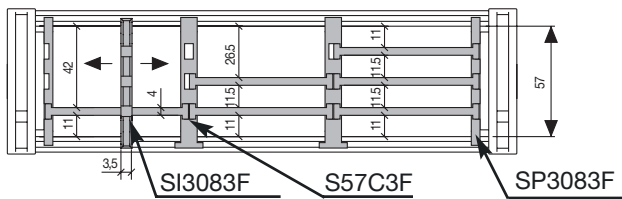
80PU

Seitentrennsteg. Zwischentrennsteg. Fachboden. Bis zu vier Ebenen möglich.



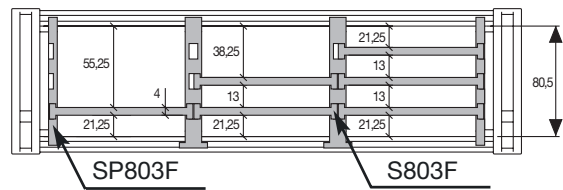
H57SC

Seitentrennsteg. Zwischentrennsteg. Fachboden. Bis zu vier Ebenen möglich.



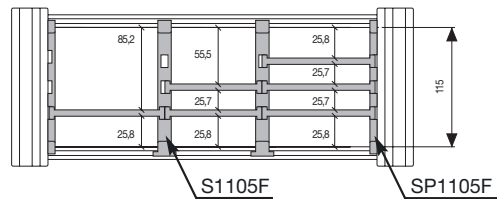
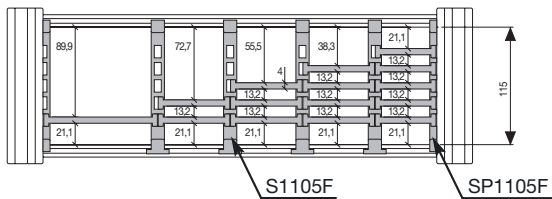
H80SC/SA

Seitentrennsteg. Zwischentrennsteg. Fachboden. Bis zu vier Ebenen möglich.



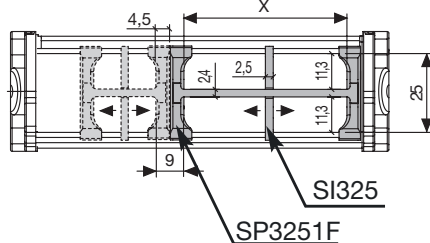
H110SC/SA

Wandsteg. Trennsteg. Fachboden. Bis zu 5 Ebenen möglich. Beim Trennsteg **S1105F** haben Sie fünf Einschübe auf der einen und drei Einschübe auf der anderen Seite, um noch mehr Möglichkeiten der Leitungstrennung zu haben.



325LI/LE/PI

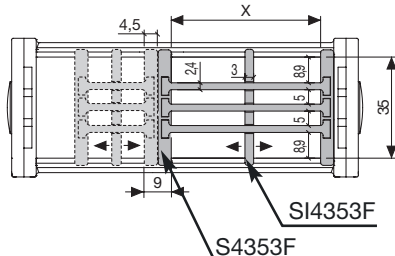
Seitentrennsteg. Zwischentrennsteg. Beweglicher Zwischentrennsteg. Bis zu zwei Ebenen möglich.



Fachboden Artikel Nr.	X mm
SO11031	31
SO11052	52
SO11068	68

335LI/LE

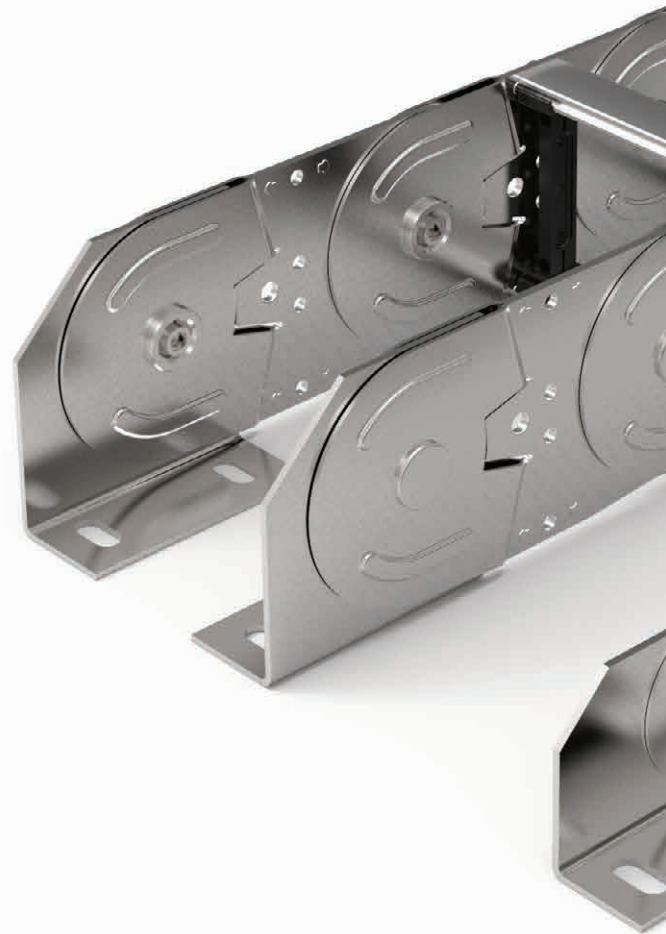
Seitentrennsteg. Zwischentrennsteg. Beweglicher Zwischentrennsteg. Bis zu vier Ebenen möglich.

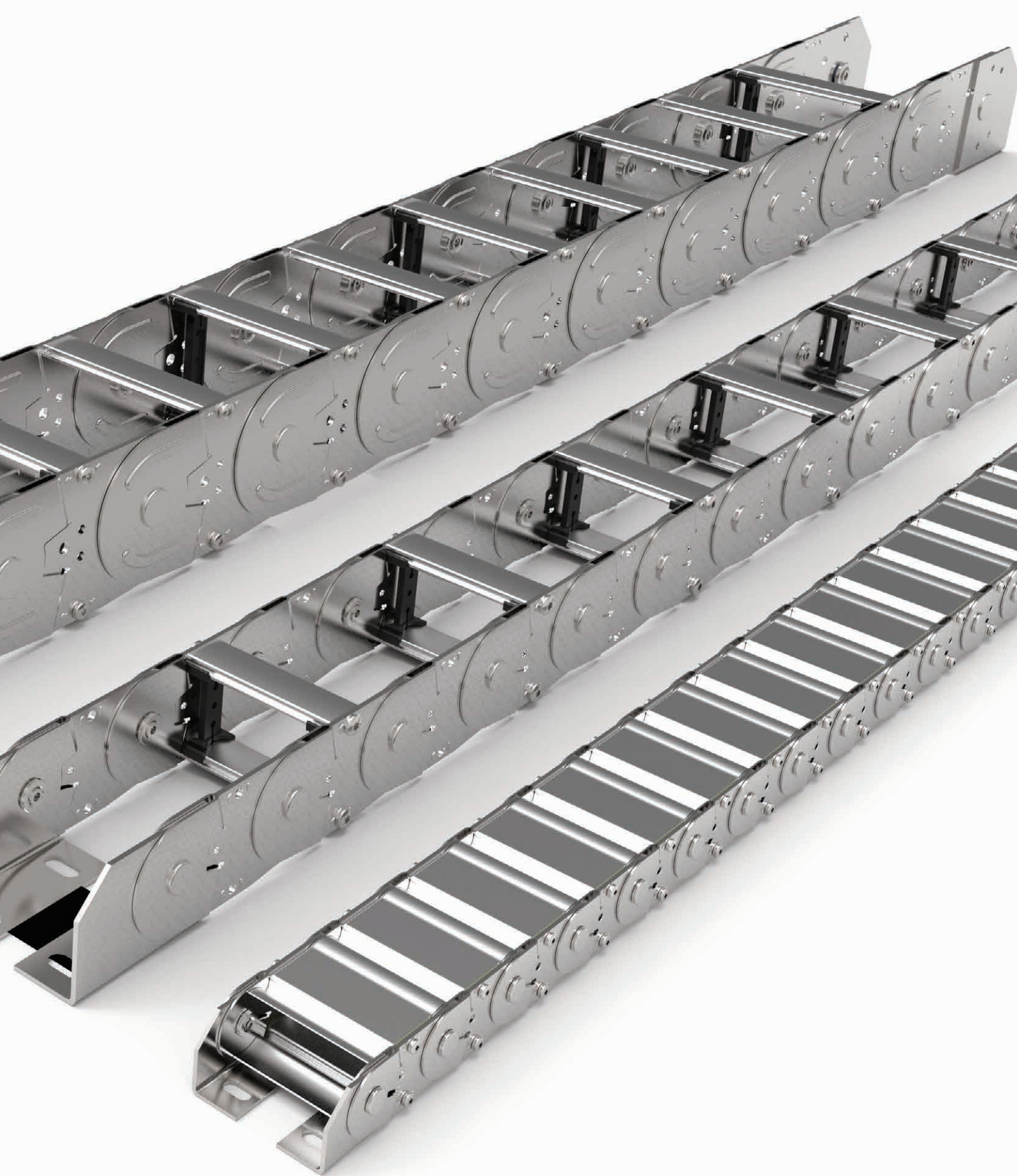


Fachboden Artikel Nr.	X mm
SO11031	31
SO11052	52
SO11068	68

Stahl-Schleppketten für vielseitige Anwendungen

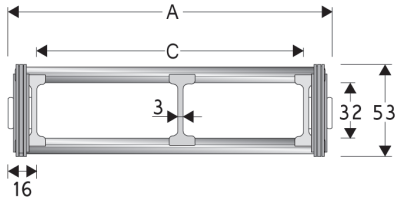
Produkt	Seite
SILVYN® CHAIN 20LT	200
SILVYN® CHAIN 20LC	202
SILVYN® CHAIN 30LT	204
SILVYN® CHAIN 30LC	206
SILVYN® CHAIN 35LT	208
SILVYN® CHAIN 35LC	210
SILVYN® CHAIN 40LT	212
SILVYN® CHAIN 40LC	214
SILVYN® CHAIN 42LT	216
SILVYN® CHAIN 45T	218









SILVYN® CHAIN 20LT

Energieführungskette aus Stahl mit Aluminium Rahmenstegen.



Technische Daten

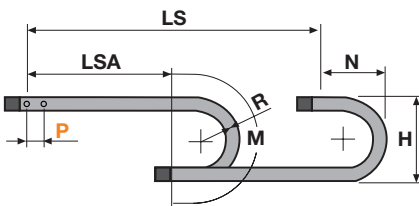
-  **Innenhöhe (D)**
32 mm
-  **Kettenteilung (P)**
75 mm
-  **Geschwindigkeit**
0,5 m/s
-  **Beschleunigung**
2 m/s²

A (mm)	B (mm)	C (mm)	D (mm)	R (mm)	Gewicht kg/m	Artikelnummer
111	53	79	32	075-115-150-205-250-305	4.41	20LT079□□□
136	53	104	32	075-115-150-205-250-305	4.56	20LT104□□□
186	53	154	32	075-115-150-205-250-305	4.86	20LT154□□□
236	53	204	32	075-115-150-205-250-305	5.15	20LT204□□□
286	53	254	32	075-115-150-205-250-305	5.45	20LT254□□□
336	53	304	32	075-115-150-205-250-305	5.75	20LT304□□□
C+32	53	...	32	075-115-150-205-250-305	...	20LT□□□□□□

□□□ ergänzen mit Radius R

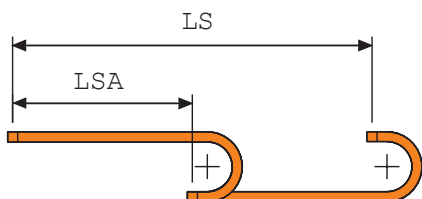
Trennsteg

- Nicht montiert Artikelnummer S20LTF
- Montiert Artikelnummer S20LTFMC
- MCI: Kettenöffnung im Außenradius
- MCE: Kettenöffnung im Innenradius



R	H	N	M	N1	M1
075	216	180	390	0	0
115	296	220	515	500	1080
150	364	255	625	675	1485
205	474	310	795	885	2005
250	564	360	940	1030	2385
305	674	410	1110	1190	2825

L=LSA + M oder M1 Länge der Kette (L)=
Strecke LSA
plus Länge der Kurve (M)
oder (M1)

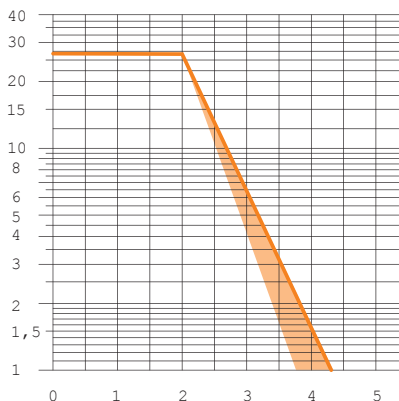


Belastungsdiagramm (freitragende Länge)

Die maximale Länge der freitragenden Kapazität LSA bezogen auf das Gewicht der Kabel und Schläuche pro Meter.

Die orangene Markierung/Schattierung im Diagramm berücksichtigt die Gewichtsverteilung zwischen verschiedenen Kettenbreiten.

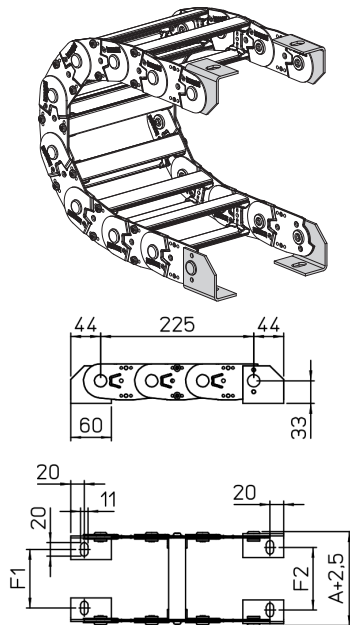
Bei Anwendungen bei denen die maximale Zusatzlast pro Meter überschritten wird und somit außerhalb der freitragenden Länge liegt, ist der Einsatz von Stützrollen zu überprüfen (siehe Seite 41).



Anschlusselemente

Die Anschlusselemente dienen zur Befestigung der beiden Kettenenden an der Anlage. Das Set ist mit Zugentlastungskämmen erweiterbar.

Stahl Version



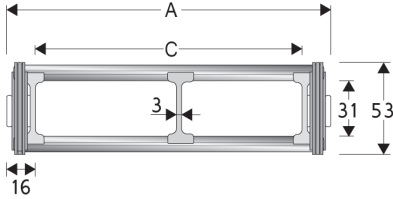
Kettentyp	F1mm	F2
20LT079□□	61	67
20LT104□□	86	92
20LT154□□	136	142
20LT204□□	186	192
20LT254□□	236	242
20LT304□□	286	292
20LT□□□□	F=A-50	F=A-44

Art.Nr. Stahl
Set, montiert
A20LKM□
Set, nicht montiert
A20LK□


□□ Innere Breite (C)
Mögliche Montage Positionen: 1/2/3 (siehe Seite 33)

SILVYN® CHAIN 20LC

Energieführungskette aus Stahl mit Aluminium Schutzdeckeln.



Technische Daten

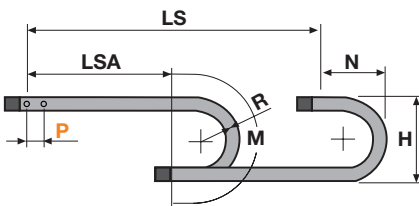
-  **Innenhöhe (D)**
31 mm
-  **Kettenteilung (P)**
75 mm
-  **Geschwindigkeit**
0,5 m/s
-  **Beschleunigung**
2 m/s²

A (mm)	B (mm)	C (mm)	D (mm)	R (mm)	Gewicht kg/m	Artikelnummer
111	53	79	32	115-150-205-250-305	5.73	20LC079□□□
136	53	104	32	115-150-205-250-305	6.21	20LC104□□□
186	53	154	32	115-150-205-250-305	7.18	20LC154□□□
236	53	204	32	115-150-205-250-305	8.15	20LC204□□□
286	53	254	32	115-150-205-250-305	9.12	20LC254□□□
336	53	304	32	115-150-205-250-305	10.09	20LC304□□□
C+32	53	...	32	115-150-205-250-305	...	20LC□□□□□

□□ ergänzen mit Radius R

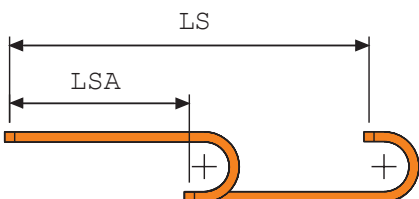
Trennsteg

Nicht montiert Artikelnummer S20LTF
 Montiert Artikelnummer S20LTFMC
 MCI: Kettenöffnung im Außenradius
 MCE: Kettenöffnung im Innenradius



R	H	N	M	N1	M1
115	296	220	515	500	1080
150	366	255	625	675	1485
205	476	310	795	885	2005
250	566	360	940	1030	2385
305	676	410	1110	1190	2825

L=LSA + M oder M1 Länge der Kette (L)=
 Strecke LSA
 plus Länge der Kurve (M)
 oder (M1)

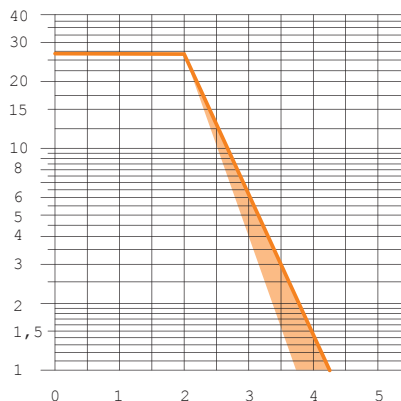


Belastungsdiagramm (freitragende Länge)

Die maximale Länge der freitragenden Kapazität LSA bezogen auf das Gewicht der Kabel und Schläuche pro Meter.

Die orangene Markierung/Schattierung im Diagramm berücksichtigt die Gewichtsverteilung zwischen verschiedenen Kettenbreiten.

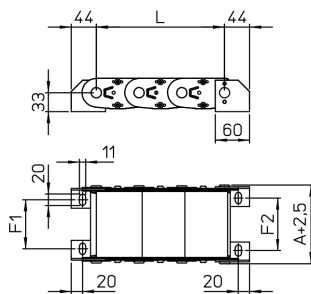
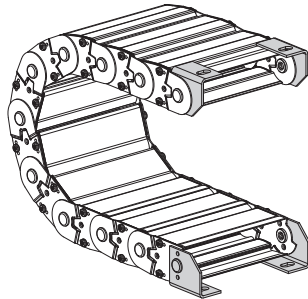
Bei Anwendungen bei denen die maximale Zusatzlast pro Meter überschritten wird und somit außerhalb der freitragenden Länge liegt, ist der Einsatz von Stützrollen zu überprüfen (siehe Seite 41).



Anschlusselemente

Die Anschlusselemente dienen zur Befestigung der beiden Kettenenden an der Anlage. Das Set ist mit Zugentlastungskämmen erweiterbar.

Stahl Version



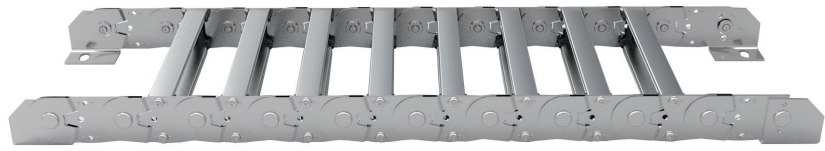
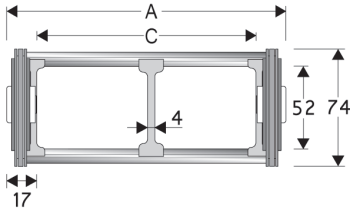
Kettentyp	F1mm	F2
20LC079□□□	61	67
20LC104□□□	86	92
20LC154□□□	136	142
20LC204□□□	186	192
20LC254□□□	236	242
20LC304□□□	286	292
20LC□□□□□□	F=A-50	F=A-44

Art.Nr. Stahl
Set, montiert
A20LCKM□
Set, nicht montiert
A20LCK□





□□ Innere Breite (C)
Mögliche Montage Positionen: 1/2/3 (siehe Seite 33)

SILVYN® CHAIN 30LT

Energieführungskette aus Stahl mit Aluminium Rahmenstegen.



Technische Daten

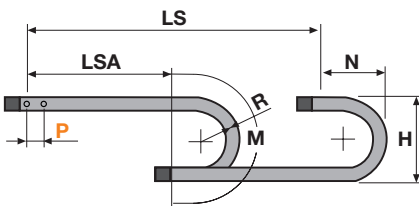
-  **Innenhöhe (D)**
52 mm
-  **Kettenteilung (P)**
95 mm
-  **Geschwindigkeit**
0,5 m/s
-  **Beschleunigung**
2 m/s²

A (mm)	B (mm)	C (mm)	D (mm)	R (mm)	Gewicht kg/m	Artikelnummer
140	74	106	52	150-220-250-305-400-535	6.20	30LT106□□□
190	74	156	52	150-220-250-305-400-535	6.44	30LT156□□□
240	74	206	52	150-220-250-305-400-535	6.68	30LT206□□□
290	74	256	52	150-220-250-305-400-535	6.92	30LT256□□□
340	74	306	52	150-220-250-305-400-535	7.16	30LT306□□□
390	74	356	52	150-220-250-305-400-535	7.40	30LT356□□□
440	74	406	52	150-220-250-305-400-535	7.65	30LT406□□□
490	74	456	52	150-220-250-305-400-535	7.89	30LT456□□□
540	74	506	52	150-220-250-305-400-535	8.13	30LT506□□□
C+34	74	...	52	150-220-250-305-400-535	...	30LT□□□□□□

□□□ ergänzen mit Radius R

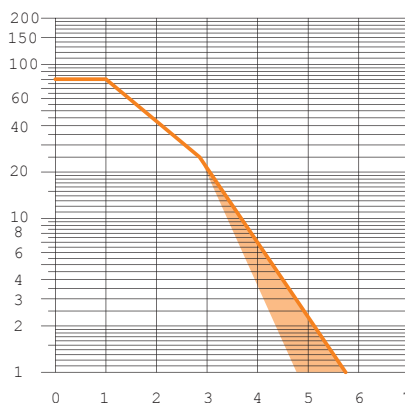
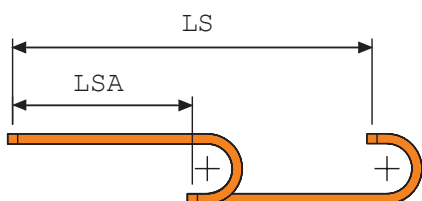
Trennsteg

Nicht montiert Artikelnummer S308CO
 Montiert Artikelnummer S308COMC
 MCI: Kettenöffnung im Außenradius
 MCE: Kettenöffnung im Innenradius



R	H	N	M	N1	M1
150	388	290	670	830	1770
220	528	360	890	1145	2515
250	588	385	980	1255	2800
305	698	440	1150	1450	3285
400	888	540	1450	1740	4065
535	1158	675	1880	2110	5105

L=LSA + M oder M1 Länge der Kette (L)=
 Strecke LSA
 plus Länge der Kurve (M)
 oder (M1)



Belastungsdiagramm (freitragende Länge)

Die maximale Länge der freitragenden Kapazität LSA bezogen auf das Gewicht der Kabel und Schläuche pro Meter.

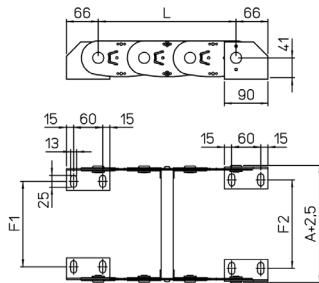
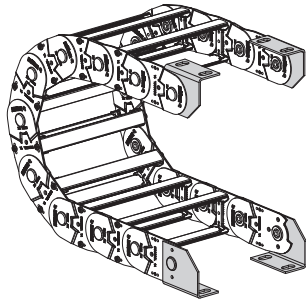
Die orangene Markierung/Schattierung im Diagramm berücksichtigt die Gewichtsverteilung zwischen verschiedenen Kettenbreiten.

Bei Anwendungen bei denen die maximale Zusatzlast pro Meter überschritten wird und somit außerhalb der freitragenden Länge liegt, ist der Einsatz von Stützrollen zu überprüfen (siehe Seite 41).

Anschlusselemente

Die Anschlusselemente dienen zur Befestigung der beiden Kettenenden an der Anlage. Das Set ist mit Zugentlastungskämmen erweiterbar.

Stahl Version



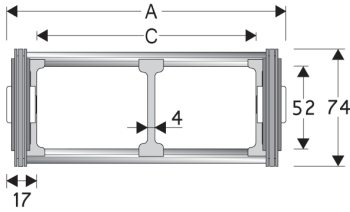
Kettentyp	F1	F2mm
30LT106□□□	77	83
30LT156□□□	127	133
30LT206□□□	177	183
30LT256□□□	227	233
30LT306□□□	277	283
30LT356□□□	327	333
30LT406□□□	377	383
30LT456□□□	427	433
30LT506□□□	477	483
30LT□□□□□□	F=A-63	F=A-57

Art.Nr. Stahl
Set, montiert
A30LKMQ
Set, nicht montiert
A30LK□





□□ Innere Breite (C)
Mögliche Montage Positionen: 1/2/3 (siehe Seite 33)

SILVYN® CHAIN 30LC

Energieführungskette aus Stahl mit Aluminium Schutzdeckeln.



Technische Daten

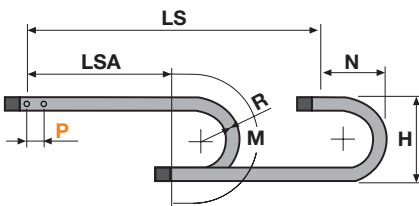
-  **Innenhöhe (D)**
52 mm
-  **Kettenteilung (P)**
95 mm
-  **Geschwindigkeit**
0,5 m/s
-  **Beschleunigung**
2 m/s²

A (mm)	B (mm)	C (mm)	D (mm)	R (mm)	Gewicht kg/m	Artikelnummer
140	74	106	52	150-220-250-305-400-535	7.96	30LC106□□□
190	74	156	52	150-220-250-305-400-535	8.87	30LC156□□□
240	74	206	52	150-220-250-305-400-535	9.79	30LC206□□□
290	74	256	52	150-220-250-305-400-535	10.70	30LC256□□□
340	74	306	52	150-220-250-305-400-535	11.61	30LC306□□□
390	74	356	52	150-220-250-305-400-535	12.53	30LC356□□□
440	74	406	52	150-220-250-305-400-535	13.44	30LC406□□□
490	74	456	52	150-220-250-305-400-535	14.36	30LC456□□□
540	74	506	52	150-220-250-305-400-535	15.27	30LC506□□□
C+34	74	...	52	150-220-250-305-400-535	...	30LC□□□□□□

□□□ ergänzen mit Radius R

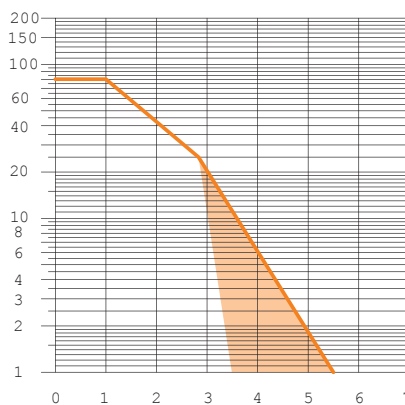
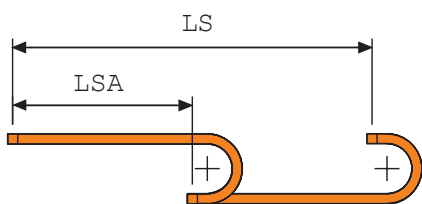
Trennsteg

- Nicht montiert Artikelnummer S308CO
- Montiert Artikelnummer S308COMC
- MCI: Kettenöffnung im Außenradius
- MCE: Kettenöffnung im Innenradius



R	H	N	M	N1	M1
150	388	290	670	830	1770
220	528	360	890	1145	2515
250	588	385	980	1255	2800
305	698	440	1150	1450	3285
400	888	540	1450	1740	4065
535	1158	675	1880	2110	5105

L=LSA + M oder M1 Länge der Kette (L)=
Strecke LSA
plus Länge der Kurve (M)
oder (M1)



Belastungsdiagramm (freitragende Länge)

Die maximale Länge der freitragenden Kapazität LSA bezogen auf das Gewicht der Kabel und Schläuche pro Meter.

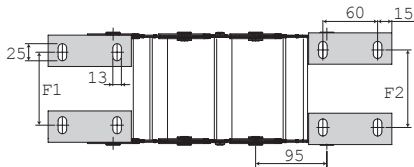
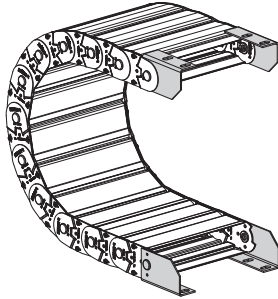
Die orangene Markierung/Schattierung im Diagramm berücksichtigt die Gewichtsverteilung zwischen verschiedenen Kettenbreiten.

Bei Anwendungen bei denen die maximale Zusatzlast pro Meter überschritten wird und somit außerhalb der freitragenden Länge liegt, ist der Einsatz von Stützrollen zu überprüfen (siehe Seite 41).

Anschlusselemente

Die Anschlusselemente dienen zur Befestigung der beiden Kettenenden an der Anlage. Das Set ist mit Zugentlastungskämmen erweiterbar.

Stahl Version



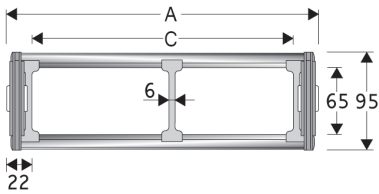
Kettentyp	F1	F2mm
30LC106□□□	77	83
30LC156□□□	127	133
30LC206□□□	177	183
30LC256□□□	227	233
30LC306□□□	277	283
30LC356□□□	327	333
30LC406□□□	377	383
30LC456□□□	427	433
30LC506□□□	477	483
30LC□□□□□□	F=A-63	F=A-57

Art.Nr. Stahl
Set, montiert
A30LCKM□
Set, nicht montiert
A30LCK□

□□□ Innere Breite (C)
Mögliche Montage Positionen: 1/2/3 (siehe Seite 33)

SILVYN® CHAIN 35LT

Energieführungskette aus Stahl mit Aluminium Rahmenstegen.



Technische Daten

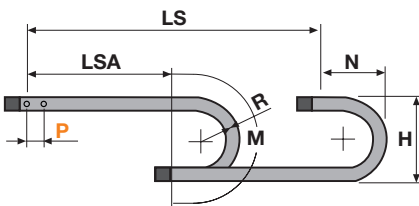
- Innenhöhe (D)**
65 mm
- Kettenteilung (P)**
125 mm
- Geschwindigkeit**
0,5 m/s
- Beschleunigung**
2 m/s²

A (mm)	B (mm)	C (mm)	D (mm)	R (mm)	Gewicht kg/m	Artikelnummer
148	95	104	65	200-250-300-350-400-450-500-600	10.30	35LT104□□□
198	95	154	65	200-250-300-350-400-450-500-600	10.67	35LT154□□□
248	95	204	65	200-250-300-350-400-450-500-600	11.04	35LT204□□□
298	95	254	65	200-250-300-350-400-450-500-600	11.41	35LT254□□□
348	95	304	65	200-250-300-350-400-450-500-600	11.78	35LT304□□□
398	95	354	65	200-250-300-350-400-450-500-600	12.15	35LT354□□□
448	95	404	65	200-250-300-350-400-450-500-600	12.52	35LT404□□□
498	95	454	65	200-250-300-350-400-450-500-600	12.89	35LT454□□□
548	95	504	65	200-250-300-350-400-450-500-600	13.26	35LT504□□□
C+45	95	...	65	200-250-300-350-400-450-500-600	...	35LT□□□□□

□□ ergänzen mit Radius R

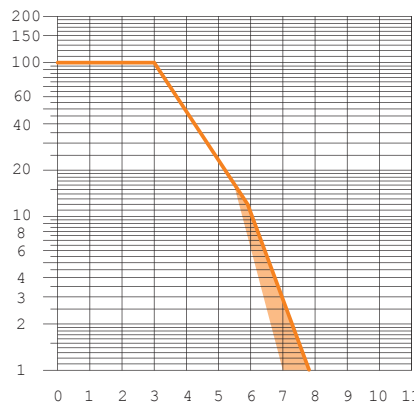
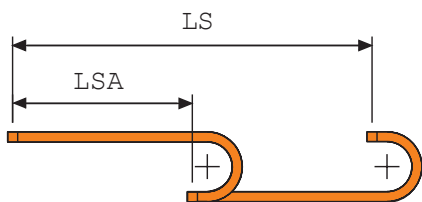
Trennsteg

Nicht montiert Artikelnummer ST3500F
 Montiert Artikelnummer ST3500FMC
 MCI: Kettenöffnung im Außenradius
 MCE: Kettenöffnung im Innenradius



R	H	N	M	N1	M1
200	512	375	880	1100	2360
250	612	425	1040	1310	2870
300	712	480	1200	1495	3335
350	812	525	1350	1670	3775
400	912	575	1510	1825	4190
450	1012	625	1670	1975	4595
500	1112	675	1825	2120	4985
600	1312	775	2140	2390	5750

L=LSA + M oder M1 Länge der Kette (L)=
 Strecke LSA
 plus Länge der Kurve (M)
 oder (M1)



Belastungsdiagramm (freitragende Länge)

Die maximale Länge der freitragenden Kapazität LSA bezogen auf das Gewicht der Kabel und Schläuche pro Meter.

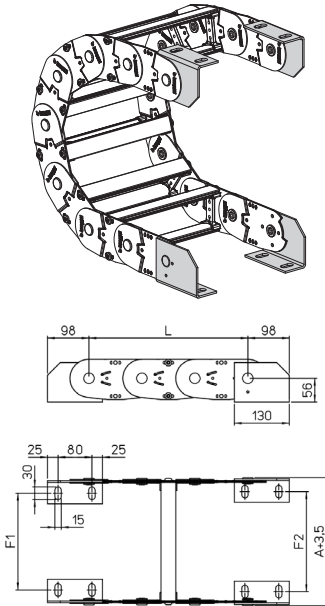
Die orangene Markierung/Schattierung im Diagramm berücksichtigt die Gewichtsverteilung zwischen verschiedenen Kettenbreiten.

Bei Anwendungen bei denen die maximale Zusatzlast pro Meter überschritten wird und somit außerhalb der freitragenden Länge liegt, ist der Einsatz von Stützrollen zu überprüfen (siehe Seite 41).

Anschlusselemente

Die Anschlusselemente dienen zur Befestigung der beiden Kettenenden an der Anlage. Das Set ist mit Zugentlastungskämmen erweiterbar.

Stahl Version



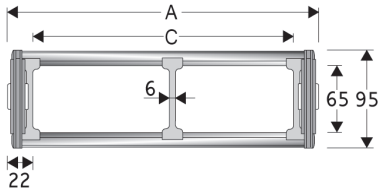
Kettentyp	F1	F2
35LT104□□□	77.5	85.5
35LT154□□□	127.5	135.5
35LT204□□□	177.5	185.5
35LT254□□□	227.5	235.5
35LT304□□□	277.5	285.5
35LT354□□□	327.5	335.5
35LT404□□□	377.5	385.5
35LT454□□□	427.5	435.5
35LT504□□□	477.5	485.5
35LT□□□□□□	F=A-70,5	F=A-62,5

Art.Nr. Stahl
Set, montiert
A35LKM□
Set, nicht montiert
A35LK□

□□ Innere Breite (C)
Mögliche Montage Positionen: 1/2/3 (siehe Seite 33)

SILVYN® CHAIN 35LC

Energieführungskette aus Stahl mit Aluminium Schutzdeckeln.



Technische Daten

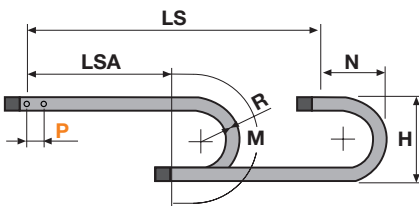
- Innenhöhe (D)**
65 mm
- Kettenteilung (P)**
125 mm
- Geschwindigkeit**
0,5 m/s
- Beschleunigung**
2 m/s²

A (mm)	B (mm)	C (mm)	D (mm)	R (mm)	Gewicht kg/m	Artikelnummer
148	95	104	65	200-250-300-350-400-450-500-600	12.20	35LC104□□□
198	95	154	65	200-250-300-350-400-450-500-600	13.23	35LC154□□□
248	95	204	65	200-250-300-350-400-450-500-600	14.26	35LC204□□□
298	95	254	65	200-250-300-350-400-450-500-600	15.29	35LC254□□□
348	95	304	65	200-250-300-350-400-450-500-600	16.32	35LC304□□□
398	95	354	65	200-250-300-350-400-450-500-600	17.35	35LC354□□□
448	95	404	65	200-250-300-350-400-450-500-600	18.37	35LC404□□□
498	95	454	65	200-250-300-350-400-450-500-600	19.40	35LC454□□□
548	95	504	65	200-250-300-350-400-450-500-600	20.43	35LC504□□□
C+45	95	...	65	200-250-300-350-400-450-500-600	...	35LC□□□□□

□□□ ergänzen mit Radius R

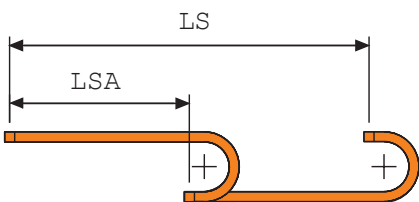
Trennsteg

- Nicht montiert Artikelnummer ST3500F
- Montiert Artikelnummer ST3500FMC
- MCI: Kettenöffnung im Außenradius
- MCE: Kettenöffnung im Innenradius



R	H	N	M	N1	M1
200	512	375	880	1100	2360
250	612	425	1040	1310	2870
300	712	480	1200	1495	3335
350	812	525	1350	1670	3775
400	912	575	1510	1825	4190
450	1012	625	1670	1975	4595
500	1112	675	1825	2120	4985
600	1312	775	2140	2390	5750

L=LSA + M oder M1 Länge der Kette (L)=
Strecke LSA
plus Länge der Kurve (M)
oder (M1)

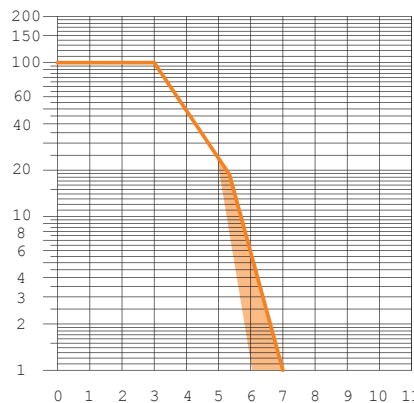


Belastungsdiagramm (freitragende Länge)

Die maximale Länge der freitragenden Kapazität LSA bezogen auf das Gewicht der Kabel und Schläuche pro Meter.

Die orangene Markierung/Schattierung im Diagramm berücksichtigt die Gewichtsverteilung zwischen verschiedenen Kettenbreiten.

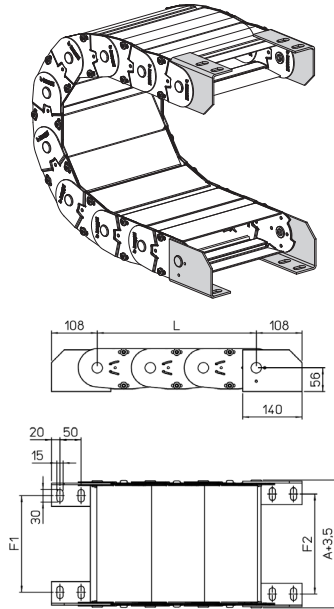
Bei Anwendungen bei denen die maximale Zusatzlast pro Meter überschritten wird und somit außerhalb der freitragenden Länge liegt, ist der Einsatz von Stützrollen zu überprüfen (siehe Seite 41).



Anschlusselemente

Die Anschlusselemente dienen zur Befestigung der beiden Kettenenden an der Anlage. Das Set ist mit Zugentlastungskämmen erweiterbar.

Stahl Version



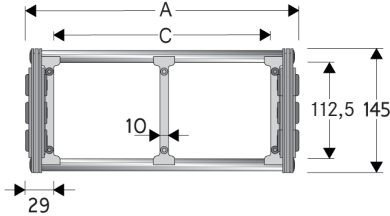
Kettentyp	F1	F2
35LC104□□□	77.5	85.5
35LC154□□□	127.5	135.5
35LC204□□□	177.5	185.5
35LC254□□□	227.5	235.5
35LC304□□□	277.5	285.5
35LC354□□□	327.5	335.5
35LC404□□□	377.5	385.5
35LC454□□□	427.5	435.5
35LC504□□□	477.5	485.5
35LC□□□□□	F=A-70,5	F=A-62,5

Art.Nr. Stahl
Set, montiert
A35LCKM□
Set, nicht montiert
A35LCK□

□□ Innere Breite (C)
Mögliche Montage Positionen: 1/2/3 (siehe Seite 33)

SILVYN® CHAIN 40LT

Energieführungskette aus Stahl mit Aluminium Rahmenstegen.



Technische Daten

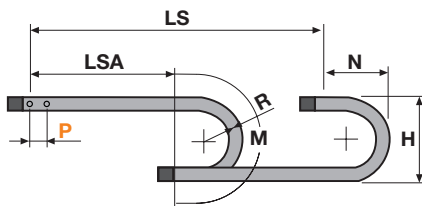
-  **Innenhöhe (D)**
112,5 mm
-  **Kettenteilung (P)**
180 mm
-  **Geschwindigkeit**
0,5 m/s
-  **Beschleunigung**
2 m/s²

Trennsteg

Nicht montiert Artikelnummer S310TCF9
 Montiert Artikelnummer S310TCF9MC
 MCI: Kettenöffnung im Außenradius
 MCE: Kettenöffnung im Innenradius

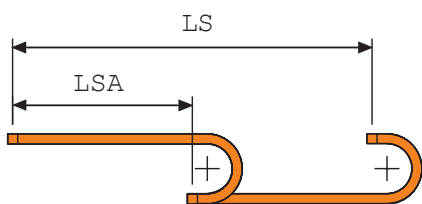
A (mm)	B (mm)	C (mm)	D (mm)	R (mm)	Gewicht kg/m	Artikelnummer
208	145	150	112.5	250-300-350-400-450-500-550-600-700-750-850	19.30	40LT150□□□
258	145	200	112.5	250-300-350-400-450-500-550-600-700-750-850	19.76	40LT200□□□
308	145	250	112.5	250-300-350-400-450-500-550-600-700-750-850	20.22	40LT250□□□
358	145	300	112.5	250-300-350-400-450-500-550-600-700-750-850	20.00	40LT300□□□
458	145	400	112.5	250-300-350-400-450-500-550-600-700-750-850	21.00	40LT400□□□
558	145	500	112.5	250-300-350-400-450-500-550-600-700-750-850	22.00	40LT500□□□
C+58	145	...	112.5	250-300-350-400-450-500-550-600-700-750-850	...	40LT□□□□□

□□□ ergänzen mit Radius R



R	H	N	M	N1	M1
250	664	510	1150	1545	3285
300	764	555	1305	1755	3790
350	864	605	1460	1950	4265
400	964	655	1620	2125	4715
450	1064	710	1780	2295	5150
500	1164	755	1930	2455	5570
550	1264	805	2090	2605	5975
600	1364	855	2245	2755	6375
700	1564	955	2560	3035	7155
750	1664	1010	2720	3170	7535
850	1864	1105	3030	3430	8280

L=LSA + M oder M1 Länge der Kette (L)=
 Strecke LSA
 plus Länge der Kurve (M)
 oder (M1)

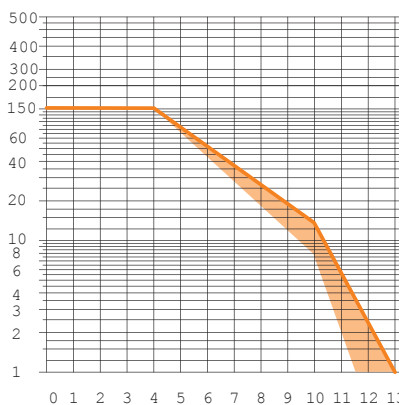


Belastungsdiagramm (freitragende Länge)

Die maximale Länge der freitragenden Kapazität LSA bezogen auf das Gewicht der Kabel und Schläuche pro Meter.

Die orangene Markierung/Schattierung im Diagramm berücksichtigt die Gewichtsverteilung zwischen verschiedenen Kettenbreiten.

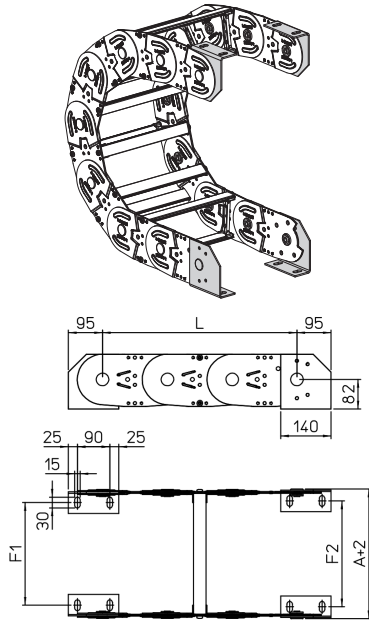
Bei Anwendungen bei denen die maximale Zusatzlast pro Meter überschritten wird und somit außerhalb der freitragenden Länge liegt, ist der Einsatz von Stützrollen zu überprüfen (siehe Seite 41).



Anschlusselemente

Die Anschlusselemente dienen zur Befestigung der beiden Kettenenden an der Anlage. Das Set ist mit Zugentlastungskämmen erweiterbar.

Stahl Version



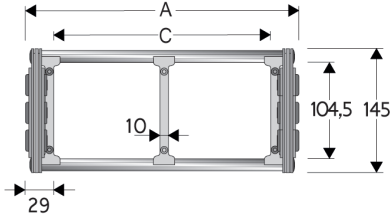
Kettentyp	F1	F2
40LT150□□□	135	144
40LT200□□□	185	194
40LT250□□□	235	244
40LT300□□□	285	294
40LT400□□□	385	394
40LT500□□□	485	494
40LT□□□□□	F=A-73	F=A-64

Art.Nr. Stahl
Set, montiert
A40LKM□
Set, nicht montiert
A40LK□

□□□ Innere Breite (C)
Mögliche Montage Positionen: 1/2/3 (siehe Seite 33)

SILVYN® CHAIN 40LC

Energieführungskette aus Stahl mit Aluminium Schutzdeckeln.



Technische Daten

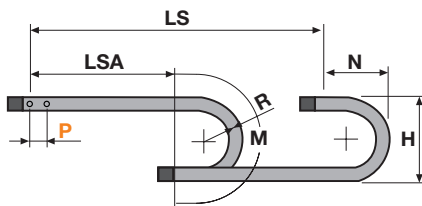
- Innenhöhe (D)**
104,5 mm
- Kettenteilung (P)**
180 mm
- Geschwindigkeit**
0,5 m/s
- Beschleunigung**
2 m/s²

Trennsteg

Nicht montiert Artikelnummer S310TCF9
 Montiert Artikelnummer S310TCF9MC
 MCI: Kettenöffnung im Außenradius
 MCE: Kettenöffnung im Innenradius

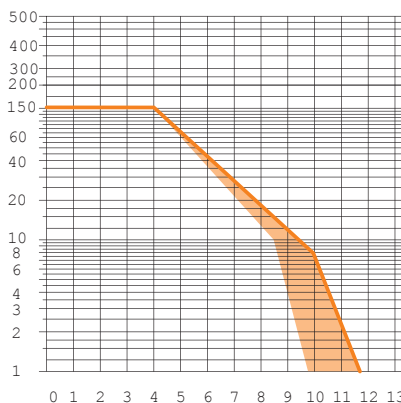
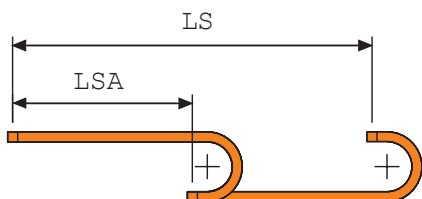
A (mm)	B (mm)	C (mm)	D (mm)	R (mm)	Gewicht kg/m	Artikelnummer
208	145	150	104.5	250-300-350-400-450-500-550-600-700-750-850	22.00	40LC150□□
258	145	200	104.5	250-300-350-400-450-500-550-600-700-750-850	23.00	40LC200□□
308	145	250	104.5	250-300-350-400-450-500-550-600-700-750-850	25.00	40LC250□□
358	145	300	104.5	250-300-350-400-450-500-550-600-700-750-850	26.00	40LC300□□
458	145	400	104.5	250-300-350-400-450-500-550-600-700-750-850	29.00	40LC400□□
558	145	500	104.5	250-300-350-400-450-500-550-600-700-750-850	31.00	40LC500□□
C+58	145	...	104.5	250-300-350-400-450-500-550-600-700-750-850	...	40LC□□□□

□□ ergänzen mit Radius R



R	H	N	M	N1	M1
250	650	510	1150	1545	3285
300	750	555	1305	1755	3790
350	850	605	1460	1950	4265
400	950	655	1620	2125	4715
450	1050	710	1780	2295	5150
500	1150	755	1930	2455	5570
550	1250	805	2090	2605	5975
600	1350	855	2245	2755	6375
700	1550	955	2560	3035	7155
750	1650	1010	2720	3170	7535
850	1870	1105	3030	3430	8280

L=LSA + M oder M1 Länge der Kette (L)=
 Strecke LSA
 plus Länge der Kurve (M)
 oder (M1)



Belastungsdiagramm (freitragende Länge)

Die maximale Länge der freitragenden Kapazität LSA bezogen auf das Gewicht der Kabel und Schläuche pro Meter.

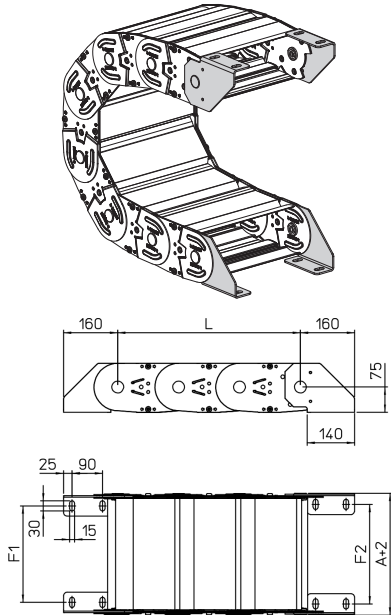
Die orangene Markierung/Schattierung im Diagramm berücksichtigt die Gewichtsverteilung zwischen verschiedenen Kettenbreiten.

Bei Anwendungen bei denen die maximale Zusatzlast pro Meter überschritten wird und somit außerhalb der freitragenden Länge liegt, ist der Einsatz von Stützrollen zu überprüfen (siehe Seite 41).

Anschlusselemente

Die Anschlusselemente dienen zur Befestigung der beiden Kettenenden an der Anlage. Das Set ist mit Zugentlastungskämmen erweiterbar.

Stahl Version



Kettentyp	F1	F2
40LC150□□□	135	144
40LC200□□□	185	194
40LC250□□□	235	244
40LC300□□□	285	294
40LC400□□□	385	394
40LC500□□□	485	494
40LC□□□□□	F=A-73	F=A-64

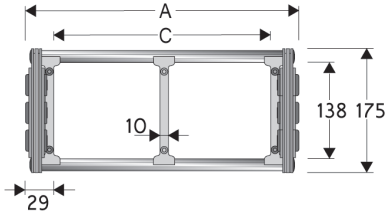
Art.Nr. Stahl
Set, montiert
A40LCKM□
Set, nicht montiert
A40LCK□

□□□ Innere Breite (C)



Mögliche Montage Positionen: 1/2/3 (siehe Seite 33)

SILVYN® CHAIN 42LT

Energieführungskette aus Stahl mit Aluminium Rahmenstegen.



Technische Daten

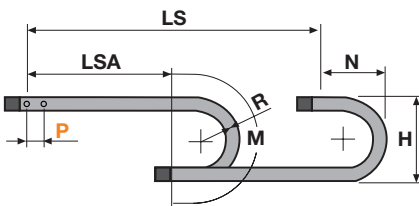
-  **Innenhöhe (D)**
138 mm
-  **Kettenteilung (P)**
180 mm
-  **Geschwindigkeit**
0,5 m/s
-  **Beschleunigung**
2 m/s²

A (mm)	B (mm)	C (mm)	D (mm)	R (mm)	Gewicht kg/m	Artikelnummer
208	175	150	138	250-300-350-400-450-500-550-600-700-750-850	19.30	42LT150□□□
258	175	200	138	250-300-350-400-450-500-550-600-700-750-850	19.76	42LT200□□□
308	175	250	138	250-300-350-400-450-500-550-600-700-750-850	20.22	42LT250□□□
358	175	300	138	250-300-350-400-450-500-550-600-700-750-850	20.68	42LT300□□□
458	175	400	138	250-300-350-400-450-500-550-600-700-750-850	21.61	42LT400□□□
558	175	500	138	250-300-350-400-450-500-550-600-700-750-850	22.53	42LT500□□□
C+58	175	...	138	250-300-350-400-450-500-550-600-700-750-850	...	42LT□□□□□□

□□□ ergänzen mit Radius R

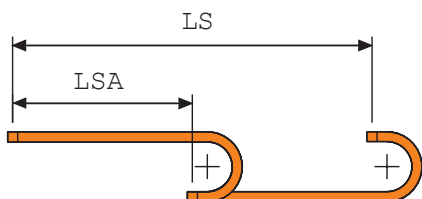
Trennsteg

Nicht montiert Artikelnummer ST42LF9
 Montiert Artikelnummer ST42LF9MC
 MCI: Kettenöffnung im Außenradius
 MCE: Kettenöffnung im Innenradius



R	H	N	M	N1	M1
250	720	510	1150	1545	3285
300	820	555	1305	1755	3790
350	920	605	1460	1950	4265
400	1020	655	1620	2125	4715
450	1120	710	1780	2295	5150
500	1220	755	1930	2455	5570
550	1320	805	2090	2605	5975
600	1420	855	2245	2755	6375
700	1620	955	2560	3035	7155
750	1720	1010	2720	3170	7535
850	1920	1105	3030	3430	8280

L=LSA + M oder M1 Länge der Kette (L)=
 Strecke LSA
 plus Länge der Kurve (M)
 oder (M1)

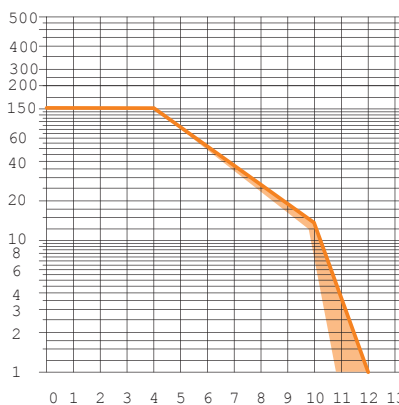


Belastungsdiagramm (freitragende Länge)

Die maximale Länge der freitragenden Kapazität LSA bezogen auf das Gewicht der Kabel und Schläuche pro Meter.

Die orangene Markierung/Schattierung im Diagramm berücksichtigt die Gewichtsverteilung zwischen verschiedenen Kettenbreiten.

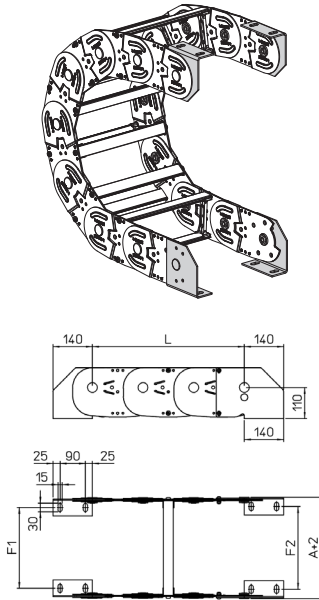
Bei Anwendungen bei denen die maximale Zusatzlast pro Meter überschritten wird und somit außerhalb der freitragenden Länge liegt, ist der Einsatz von Stützrollen zu überprüfen (siehe Seite 41).



Anschlusselemente

Die Anschlusselemente dienen zur Befestigung der beiden Kettenenden an der Anlage. Das Set ist mit Zugentlastungskämmen erweiterbar.

Stahl Version



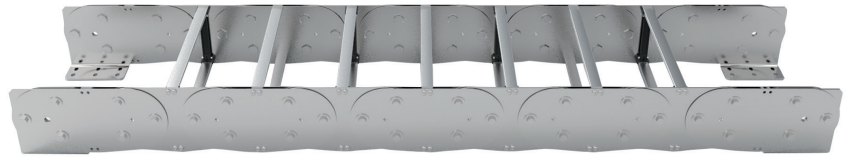
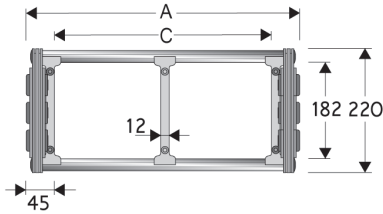
Kettentyp	F1	F2
42LT150□□□	135	144
42LT200□□□	185	194
42LT250□□□	235	244
42LT300□□□	285	294
42LT400□□□	385	394
42LT500□□□	485	494
42LT□□□□□	F=A-73	F=A-64

Art.Nr. Stahl
Set, montiert
A42LKM□
Set, nicht montiert
A42LK□


□□ Innere Breite (C)
Mögliche Montage Positionen: 1/2/3 (siehe Seite 33)

SILVYN® CHAIN 45T

Energieführungskette aus Stahl mit Aluminium Rahmenstegen.



Technische Daten

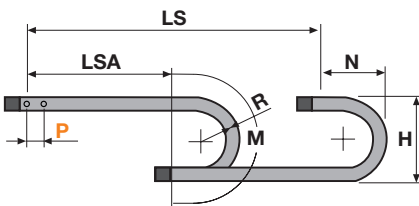
-  **Innenhöhe (D)**
182 mm
-  **Kettenteilung (P)**
250 mm
-  **Geschwindigkeit**
0,5 m/s
-  **Beschleunigung**
2 m/s²

A (mm)	B (mm)	C (mm)	D (mm)	R (mm)	Gewicht kg/m	Artikelnummer
390	220	300	182	400-600-800-1000-1250-1500	40.97	45T300□□□
440	220	350	182	400-600-800-1000-1250-1500	41.31	45T350□□□
490	220	400	182	400-600-800-1000-1250-1500	41.64	45T400□□□
540	220	450	182	400-600-800-1000-1250-1500	41.97	45T450□□□
590	220	500	182	400-600-800-1000-1250-1500	42.30	45T500□□□
690	220	600	182	400-600-800-1000-1250-1500	42.97	45T600□□□
C+90	220	...	182	400-600-800-1000-1250-1500	...	45T□□□□□

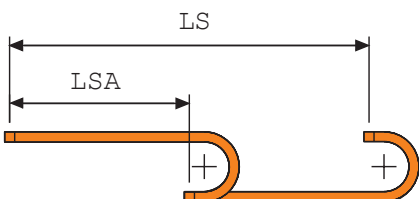
□□ ergänzen mit Radius R

Trennsteg

Nicht montiert Artikelnummer ST4500F1C
 Montiert Artikelnummer ST4500F1CMC
 MCI: Kettenöffnung im Außenradius
 MCE: Kettenöffnung im Innenradius



L=LSA + M oder M1 Länge der Kette (L)=
 Strecke LSA
 plus Länge der Kurve (M)
 oder (M1)



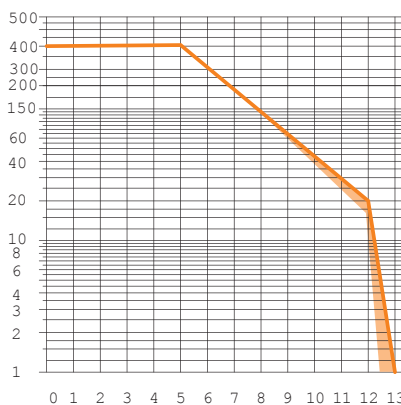
R	H	N	M
400	1060	770	1760
600	1460	970	2390
800	1860	1170	3020
1000	2260	1370	3650
1250	2760	1620	4430
1500	3260	1870	5220

Belastungsdiagramm (freitragende Länge)

Die maximale Länge der freitragenden Kapazität LSA bezogen auf das Gewicht der Kabel und Schläuche pro Meter.

Die orangene Markierung/Schattierung im Diagramm berücksichtigt die Gewichtsverteilung zwischen verschiedenen Kettenbreiten.

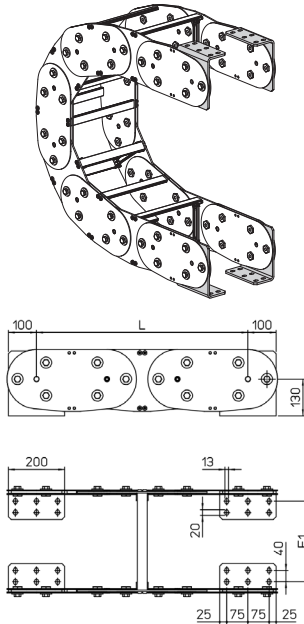
Bei Anwendungen bei denen die maximale Zusatzlast pro Meter überschritten wird und somit außerhalb der freitragenden Länge liegt, ist der Einsatz von Stützrollen zu überprüfen (siehe Seite 41).



Anschlusselemente

Die Anschlusselemente dienen zur Befestigung der beiden Kettenenden an der Anlage. Das Set ist mit Zugentlastungskämmen erweiterbar.

Stahl Version



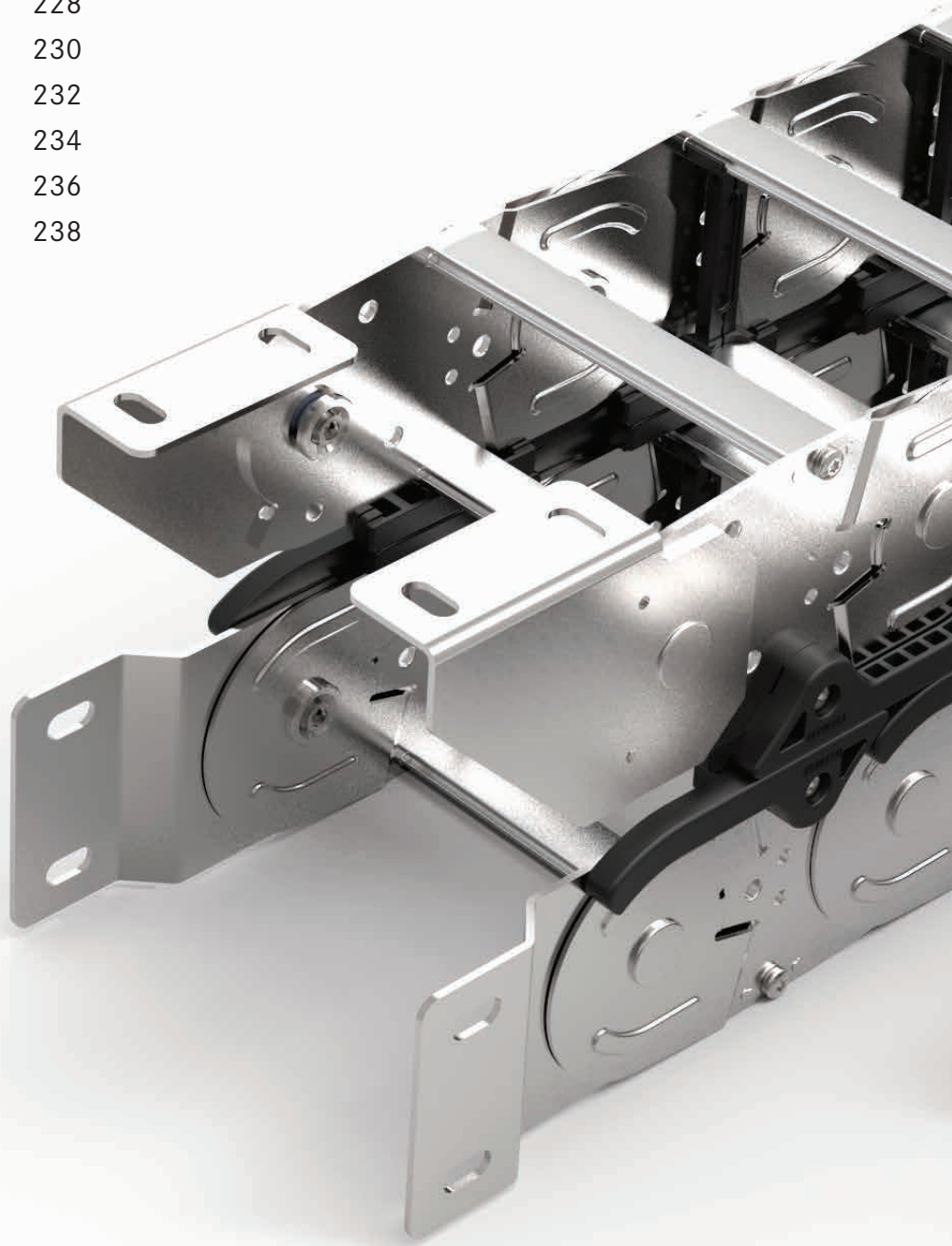
Kettentyp	F1
45T300□□	285
45T350□□	335
45T400□□	385
45T450□□	435
45T500□□	485
45T600□□	585
45T□□□□□	F=A-105

Art.Nr. Stahl
Set, montiert
A4500KM□
Set, nicht montiert
A4500K□

□□ Innere Breite (C)
Mögliche Montage Positionen: 1/2/3 (siehe Seite 33)

Stahl-Schleppketten für lange Verfahrwege

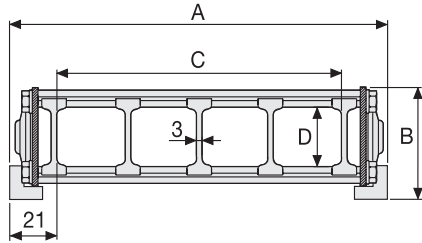
Produkt	Seite
SILVYN® CHAIN 20LPT	222
SILVYN® CHAIN 20LPC	224
SILVYN® CHAIN 30LPT	226
SILVYN® CHAIN 30LPC	228
SILVYN® CHAIN 35LPT	230
SILVYN® CHAIN 35LPC	232
SILVYN® CHAIN 40LPT	234
SILVYN® CHAIN 40LPC	236
SILVYN® CHAIN 42LPT	238





SILVYN® CHAIN 20LPT

Energieführungskette aus Stahl mit Aluminium Rahmenstegen.



Technische Daten

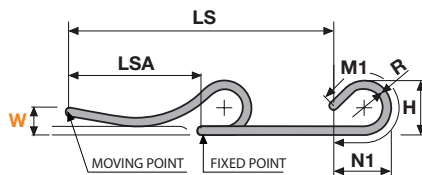
-  **Innenhöhe (D)**
32 mm
-  **Kettenteilung (P)**
75 mm
-  **Höhe Mitnehmer (W)**
230 mm
-  **Geschwindigkeit**
2 m/s
-  **Beschleunigung**
2 m/s²

A (mm)	B (mm)	C (mm)	D (mm)	R (mm)	Gewicht kg/m	Artikelnummer
121	58.5	79	32	115-150-205-250-305	4.82	20LPT79□□□
146	58.5	104	32	115-150-205-250-305	4.97	20LPT104□□□
196	58.5	154	32	115-150-205-250-305	5.27	20LPT154□□□
246	58.5	204	32	115-150-205-250-305	5.57	20LPT204□□□
296	58.5	254	32	115-150-205-250-305	5.87	20LPT254□□□
346	58.5	304	32	115-150-205-250-305	6.17	20LPT304□□□

□□□ ergänzen mit Radius R

Trennsteg

Nicht montiert Artikelnummer S20LTF
 Montiert Artikelnummer S20LTFMC
 MCI: Kettenöffnung im Außenradius
 MCE: Kettenöffnung im Innenradius



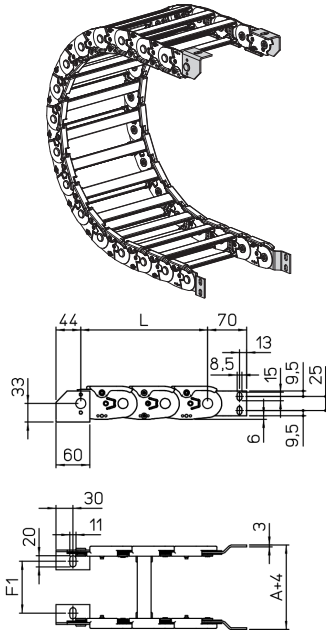
L=LSA + M oder M1 Länge der Kette (L)=
 Strecke LSA
 plus Länge der Kurve (M)
 oder (M1)

R	H	N1	M1
115	296	500	1080
150	366	675	1485
205	476	885	2005
250	566	1030	2385
305	676	1190	2825

Anschlusselemente

Die Anschlusselemente dienen zur Befestigung der beiden Kettenenden an der Anlage. Das Set ist mit Zugentlastungskämmen erweiterbar.

Stahl Version



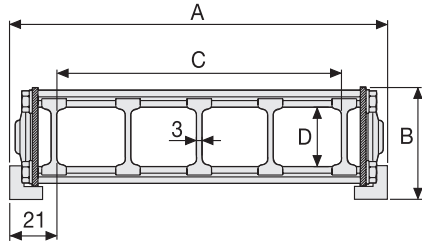
Kettentyp	F1
20LPT79□□□	67
20LPT104□□□	92
20LPT154□□□	142
20LPT204□□□	192
20LPT254□□□	242
20LPT304□□□	292
Special width F1	A-54

Art.Nr. Stahl
Set, montiert
A20LPKM
Set, nicht montiert
A20LPK

□□ Innere Breite (C)

SILVYN® CHAIN 20LPC

Energieführungskette aus Stahl mit Aluminium Schutzdeckeln.



Technische Daten

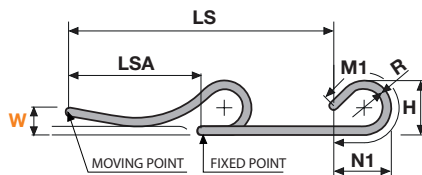
-  **Innenhöhe (D)**
31 mm
-  **Kettenteilung (P)**
75 mm
-  **Höhe Mitnehmer (W)**
230 mm
-  **Geschwindigkeit**
2 m/s
-  **Beschleunigung**
2 m/s²

A (mm)	B (mm)	C (mm)	D (mm)	R (mm)	Gewicht kg/m	Artikelnummer
121	58.5	79	31	115-150-205-250-305	6.59	20LPC79□□□
146	58.5	104	31	115-150-205-250-305	7.08	20LPC104□□□
196	58.5	154	31	115-150-205-250-305	8.05	20LPC154□□□
246	58.5	204	31	115-150-205-250-305	9.02	20LPC204□□□
296	58.5	254	31	115-150-205-250-305	9.99	20LPC254□□□
346	58.5	304	31	115-150-205-250-305	10.96	20LPC304□□□

□□□ ergänzen mit Radius R

Trennsteg

Nicht montiert Artikelnummer S20LTF
 Montiert Artikelnummer S20LTFMC
 MCI: Kettenöffnung im Außenradius
 MCE: Kettenöffnung im Innenradius



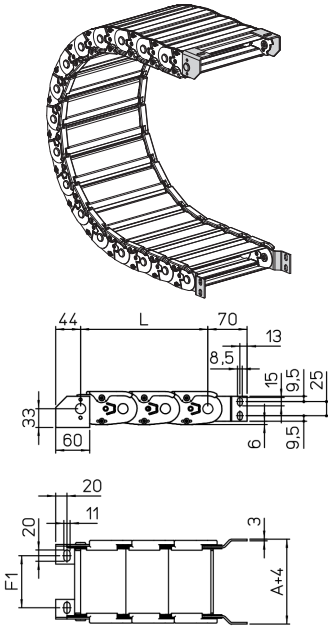
L=LSA + M oder M1 Länge der Kette (L)=
 Strecke LSA
 plus Länge der Kurve (M)
 oder (M1)

R	H	N1	M1
115	296	500	1080
150	366	675	1485
205	476	885	2005
250	566	1030	2385
305	676	1190	2825

Anschlusselemente

Die Anschlusselemente dienen zur Befestigung der beiden Kettenenden an der Anlage. Das Set ist mit Zugentlastungskämmen erweiterbar.

Stahl Version



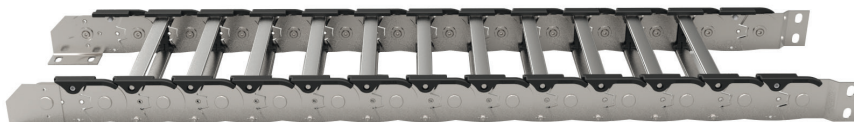
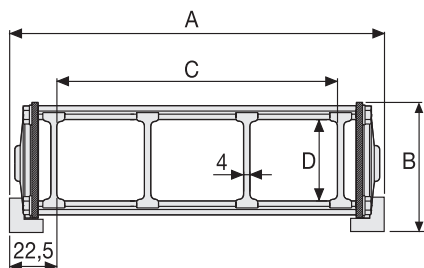
Kettentyp	F1
20LPC79□□	67
20LPC104□□	92
20LPC154□□	142
20LPC204□□	192
20LPC254□□	242
20LPC304□□	292
Special width F1	A-54

Art.Nr. Stahl
Set, montiert
A20LPCKM
Set, nicht montiert
A20LPCK

□□ Innere Breite (C)

SILVYN® CHAIN 30LPT

Energieführungskette aus Stahl mit Aluminium Rahmenstegen.

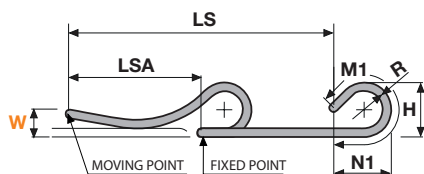


Technische Daten	
	Innenhöhe (D) 52 mm
	Kettenteilung (P) 95 mm
	Höhe Mitnehmer (W) 250 mm
	Geschwindigkeit 2 m/s
	Beschleunigung 2 m/s ²

A (mm)	B (mm)	C (mm)	D (mm)	R (mm)	Gewicht kg/m	Artikelnummer
151	81.5	106	52	150-220-250-305-400-535	6.71	30LPT106□□□
201	81.5	156	52	150-220-250-305-400-535	6.95	30LPT156□□□
251	81.5	206	52	150-220-250-305-400-535	7.20	30LPT206□□□
301	81.5	256	52	150-220-250-305-400-535	7.44	30LPT256□□□
351	81.5	306	52	150-220-250-305-400-535	7.68	30LPT306□□□
401	81.5	356	52	150-220-250-305-400-535	7.92	30LPT356□□□
451	81.5	406	52	150-220-250-305-400-535	8.16	30LPT406□□□
501	81.5	456	52	150-220-250-305-400-535	8.41	30LPT456□□□
551	81.5	506	52	150-220-250-305-400-535	8.65	30LPT506□□□

□□□ ergänzen mit Radius R

Trennsteg	
Nicht montiert	Artikelnummer S308CO
Montiert	Artikelnummer S308COMC
MCI:	Kettenöffnung im Außenradius
MCE:	Kettenöffnung im Innenradius



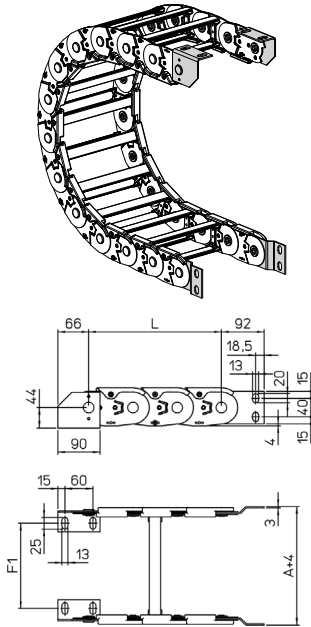
R	H	N1	M1
150	388	830	1770
220	528	1145	2515
250	588	1255	2800
305	698	1450	3285
400	888	1740	4065
535	1158	2110	5105

L=LSA + M oder M1 Länge der Kette (L)=
Strecke LSA
plus Länge der Kurve (M)
oder (M1)

Anschlusselemente

Die Anschlusselemente dienen zur Befestigung der beiden Kettenenden an der Anlage. Das Set ist mit Zugentlastungskämmen erweiterbar.

Stahl Version



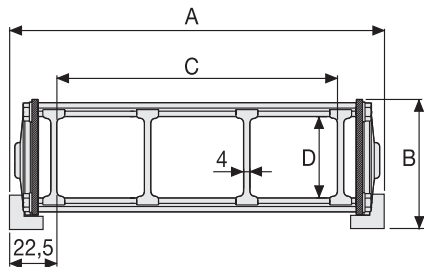
Kettentyp	F1
30LPT106□□	83
30LPT156□□	133
30LPT206□□	183
30LPT256□□	233
30LPT306□□	283
30LPT356□□	333
30LPT406□□	383
30LPT456□□	433
30LPT506□□	483
Special width F1	A-68

Art.Nr. Stahl
Set, montiert A30LPKM
Set, nicht montiert A30LPK

□□ Innere Breite (C)

SILVYN® CHAIN 30LPC

Energieführungskette aus Stahl mit Aluminium Schutzdeckeln.



Technische Daten

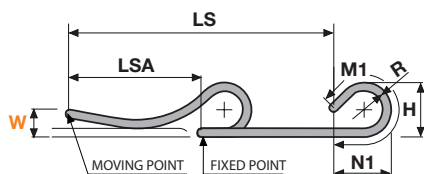
-  **Innenhöhe (D)**
52 mm
-  **Kettenteilung (P)**
95 mm
-  **Höhe Mitnehmer (W)**
250 mm
-  **Geschwindigkeit**
2 m/s
-  **Beschleunigung**
2 m/s²

A (mm)	B (mm)	C (mm)	D (mm)	R (mm)	Gewicht kg/m	Artikelnummer
151	81.5	106	52	150-220-250-305-400-535	8.38	30LPC106□□□
201	81.5	156	52	150-220-250-305-400-535	9.30	30LPC156□□□
251	81.5	206	52	150-220-250-305-400-535	10.21	30LPC206□□□
301	81.5	256	52	150-220-250-305-400-535	11.13	30LPC256□□□
351	81.5	306	52	150-220-250-305-400-535	12.04	30LPC306□□□
401	81.5	356	52	150-220-250-305-400-535	12.95	30LPC356□□□
451	81.5	406	52	150-220-250-305-400-535	13.87	30LPC406□□□
501	81.5	456	52	150-220-250-305-400-535	14.79	30LPC456□□□
551	81.5	506	52	150-220-250-305-400-535	15.70	30LPC506□□□

□□□ ergänzen mit Radius R

Trennsteg

- Nicht montiert Artikelnummer S308CO
- Montiert Artikelnummer S308COMC
- MCI: Kettenöffnung im Außenradius
- MCE: Kettenöffnung im Innenradius



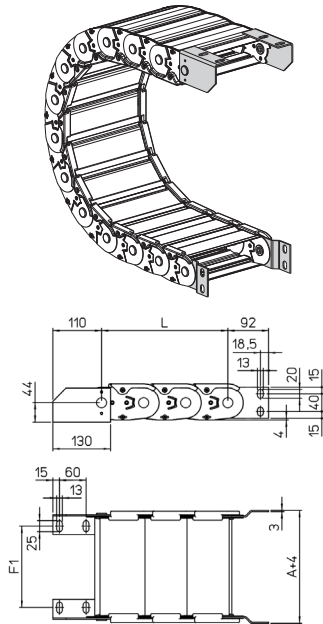
L=LSA + M oder M1 Länge der Kette (L)=
Strecke LSA
plus Länge der Kurve (M)
oder (M1)

R	H	N1	M1
150	388	830	1770
220	528	1145	2515
250	588	1255	2800
305	698	1450	3285
400	888	1740	4065
535	1158	2110	5105

Anschlusselemente

Die Anschlusselemente dienen zur Befestigung der beiden Kettenenden an der Anlage. Das Set ist mit Zugentlastungskämmen erweiterbar.

Stahl Version



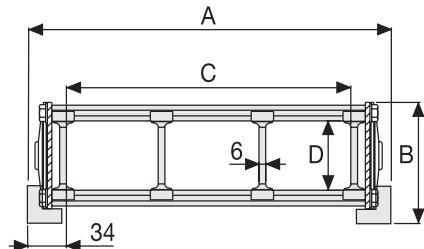
Kettentyp	F1
30LPC106□□	83
30LPC156□□	133
30LPC206□□	183
30LPC256□□	233
30LPC306□□	283
30LPC356□□	333
30LPC406□□	383
30LPC456□□	433
30LPC506□□	483
Special width F1	A-68

Art.Nr. Stahl
Set, montiert
A30LPCKM
Set, nicht montiert
A30LPCK

□□ Innere Breite (C)

SILVYN® CHAIN 35LPT

Energieführungskette aus Stahl mit Aluminium Rahmenstegen.

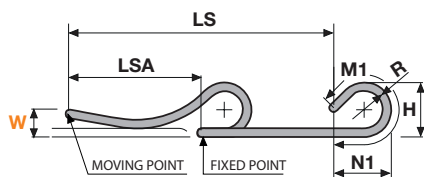


Technische Daten	
	Innenhöhe (D) 65 mm
	Kettenteilung (P) 125 mm
	Höhe Mitnehmer (W) 300 mm
	Geschwindigkeit 2 m/s
	Beschleunigung 2 m/s ²

A (mm)	B (mm)	C (mm)	D (mm)	R (mm)	Gewicht kg/m	Artikelnummer
172	107	104	65	200-250-300-350-400-450	11.49	35LPT104□□□
222	107	154	65	200-250-300-350-400-450	11.86	35LPT154□□□
272	107	204	65	200-250-300-350-400-450	12.23	35LPT204□□□
322	107	254	65	200-250-300-350-400-450	12.60	35LPT254□□□
372	107	304	65	200-250-300-350-400-450	12.97	35LPT304□□□
422	107	354	65	200-250-300-350-400-450	13.33	35LPT354□□□
472	107	404	65	200-250-300-350-400-450	13.70	35LPT404□□□
522	107	454	65	200-250-300-350-400-450	14.07	35LPT454□□□
572	107	504	65	200-250-300-350-400-450	14.44	35LPT504□□□

□□□ ergänzen mit Radius R

Trennsteg	
Nicht montiert	Artikelnummer ST3500F
Montiert	Artikelnummer ST3500FMC
MCI: Kettenöffnung im Außenradius	
MCE: Kettenöffnung im Innenradius	



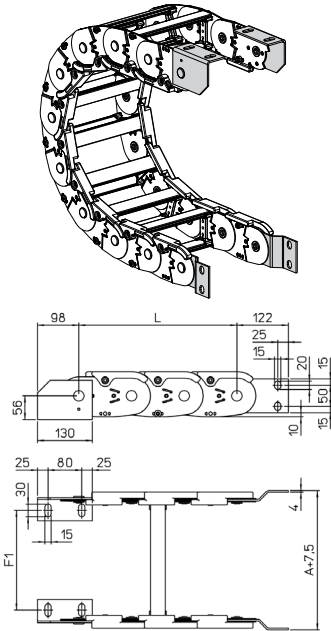
R	H	N1	M1
200	512	1100	2360
250	612	1310	2870
300	712	1495	3335
350	812	1670	3775
400	912	1825	4190
450	1012	1975	4595
500	1112	2120	4985
600	1312	2390	5750

L=LSA + M oder M1 Länge der Kette (L)=
Strecke LSA
plus Länge der Kurve (M)
oder (M1)

Anschlusselemente

Die Anschlusselemente dienen zur Befestigung der beiden Kettenenden an der Anlage. Das Set ist mit Zugentlastungskämmen erweiterbar.

Stahl Version



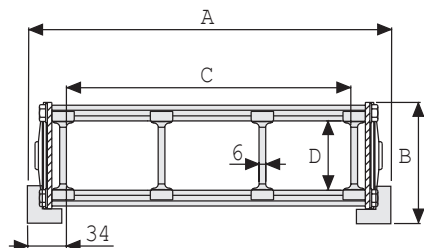
Kettentyp	F1
35LPT104□□□	86
35LPT154□□□	136
35LPT204□□□	186
35LPT254□□□	236
35LPT304□□□	286
35LPT354□□□	336
35LPT404□□□	386
35LPT454□□□	436
35LPT504□□□	486
Special width F1	A-86

Art.Nr. Stahl
Set, montiert
A35LPKM
Set, nicht montiert
A35LPK

□□ Innere Breite (C)

SILVYN® CHAIN 35LPC

Energieführungskette aus Stahl mit Aluminium Schutzdeckeln.

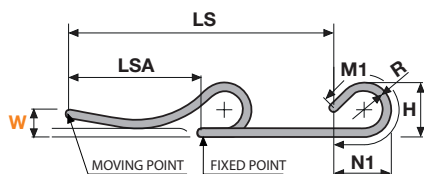


Technische Daten	
	Innenhöhe (D) 65 mm
	Kettenteilung (P) 125 mm
	Höhe Mitnehmer (W) 300 mm
	Geschwindigkeit 2 m/s
	Beschleunigung 2 m/s ²

A (mm)	B (mm)	C (mm)	D (mm)	R (mm)	Gewicht kg/m	Artikelnummer
172	107	104	65	200-250-300-350-400-450	13.26	35LPC104□□□
222	107	154	65	200-250-300-350-400-450	14.29	35LPC154□□□
272	107	204	65	200-250-300-350-400-450	15.32	35LPC204□□□
322	107	254	65	200-250-300-350-400-450	16.35	35LPC254□□□
372	107	304	65	200-250-300-350-400-450	17.38	35LPC304□□□
422	107	354	65	200-250-300-350-400-450	18.41	35LPC354□□□
472	107	404	65	200-250-300-350-400-450	19.44	35LPC404□□□
522	107	454	65	200-250-300-350-400-450	20.46	35LPC454□□□
572	107	504	65	200-250-300-350-400-450	21.49	35LPC504□□□

□□□ ergänzen mit Radius R

Trennsteg	
Nicht montiert	Artikelnummer ST3500F
Montiert	Artikelnummer ST3500FMC
MCI: Kettenöffnung im Außenradius	
MCE: Kettenöffnung im Innenradius	



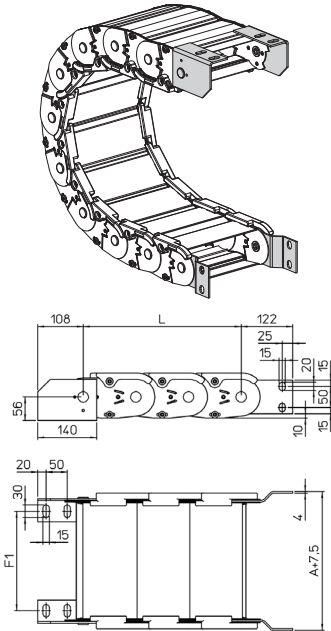
R	H	N1	M1
200	512	1100	2360
250	612	1310	2870
300	712	1495	3335
350	812	1670	3775
400	912	1825	4190
450	1012	1975	4595
500	1112	2120	4985
600	1312	2390	5750

L=LSA + M oder M1 Länge der Kette (L)=
Strecke LSA
plus Länge der Kurve (M)
oder (M1)

Anschlusselemente

Die Anschlusselemente dienen zur Befestigung der beiden Kettenenden an der Anlage. Das Set ist mit Zugentlastungskämmen erweiterbar.

Stahl Version



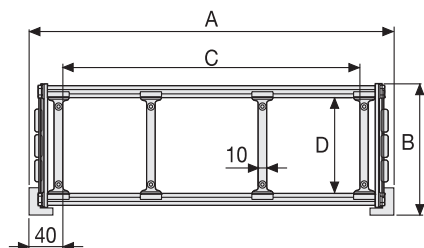
Kettentyp	F1
35LPC104□□	86
35LPC154□□	136
35LPC204□□	186
35LPC254□□	236
35LPC304□□	286
35LPC354□□	336
35LPC404□□	386
35LPC454□□	436
35LPC504□□	486
Special width F1	A-86

Art.Nr. Stahl
Set, montiert
A35LPCKM
Set, nicht montiert
A35LPCK

□□ Innere Breite (C)

SILVYN® CHAIN 40LPT

Energieführungskette aus Stahl mit Aluminium Rahmenstegen.



Technische Daten

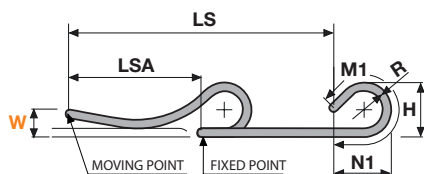
- Innenhöhe (D)**
112,5 mm
- Kettenteilung (P)**
180 mm
- Höhe Mitnehmer (W)**
350 mm
- Geschwindigkeit**
2 m/s
- Beschleunigung**
2 m/s²

Trennsteg

Nicht montiert Artikelnummer S310TCF9
 Montiert Artikelnummer S310TCF9MC
 MCI: Kettenöffnung im Außenradius
 MCE: Kettenöffnung im Innenradius

A (mm)	B (mm)	C (mm)	D (mm)	R (mm)	Gewicht kg/m	Artikelnummer
230	161.5	150	112.5	250-300-350-400-450-500-550-600-700-750-850	20.71	40LPT150□□□
280	161.5	200	112.5	250-300-350-400-450-500-550-600-700-750-850	21.17	40LPT200□□□
330	161.5	250	112.5	250-300-350-400-450-500-550-600-700-750-850	21.63	40LPT250□□□
380	161.5	300	112.5	250-300-350-400-450-500-550-600-700-750-850	22.09	40LPT300□□□
480	161.5	400	112.5	250-300-350-400-450-500-550-600-700-750-850	23.02	40LPT400□□□
580	161.5	500	112.5	250-300-350-400-450-500-550-600-700-750-850	23.94	40LPT500□□□

□□□ ergänzen mit Radius R



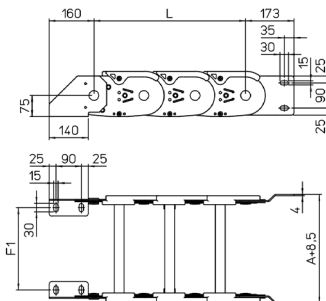
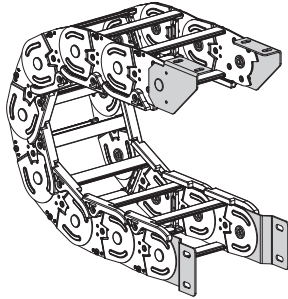
R	H	N1	M1
250	664	1545	3285
300	764	1755	3790
350	864	1950	4265
400	964	2125	4715
450	1064	2295	5150
500	1164	2455	5570
550	1264	2605	5975
600	1364	2755	6375
700	1564	3035	7155
750	1664	3170	7535
850	1864	3430	8280

L=LSA + M oder M1 Länge der Kette (L)=
 Strecke LSA
 plus Länge der Kurve (M)
 oder (M1)

Anschlusselemente

Die Anschlusselemente dienen zur Befestigung der beiden Kettenenden an der Anlage. Das Set ist mit Zugentlastungskämmen erweiterbar.

Stahl Version



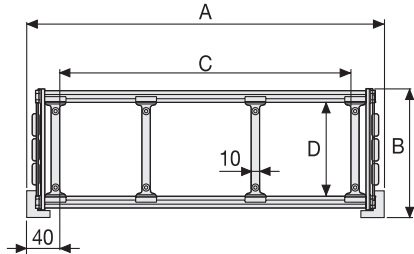
Kettentyp	F1
40LPT150□□	144
40LPT200□□	194
40LPT250□□	244
40LPT300□□	294
40LPT400□□	394
40LPT500□□	494
Special width F1	A-86

Art.Nr. Stahl
Set, montiert
A40LPKM
Set, nicht montiert
A40LPK

□□ Innere Breite (C)

SILVYN® CHAIN 40LPC

Energieführungskette aus Stahl mit Aluminium Schutzdeckeln.



Technische Daten

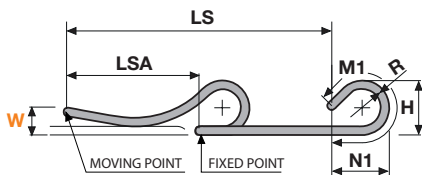
-  **Innenhöhe (D)**
104,5 mm
-  **Kettenteilung (P)**
180 mm
-  **Höhe Mitnehmer (W)**
350 mm
-  **Geschwindigkeit**
2 m/s
-  **Beschleunigung**
2 m/s²

Trennsteg

Nicht montiert Artikelnummer S310TCF9
 Montiert Artikelnummer S310TCF9MC
 MCI: Kettenöffnung im Außenradius
 MCE: Kettenöffnung im Innenradius

A (mm)	B (mm)	C (mm)	D (mm)	R (mm)	Gewicht kg/m	Artikelnummer
230	161.5	150	104	250-300-350-400-450-500-550-600-700-750-850	23.96	40LPC150□□□
280	161.5	200	104	250-300-350-400-450-500-550-600-700-750-850	25.33	40LPC200□□□
330	161.5	250	104	250-300-350-400-450-500-550-600-700-750-850	26.69	40LPC250□□□
380	161.5	300	104	250-300-350-400-450-500-550-600-700-750-850	28.05	40LPC300□□□
480	161.5	400	104	250-300-350-400-450-500-550-600-700-750-850	30.77	40LPC400□□□
580	161.5	500	104	250-300-350-400-450-500-550-600-700-750-850	33.50	40LPC500□□□

□□□ ergänzen mit Radius R



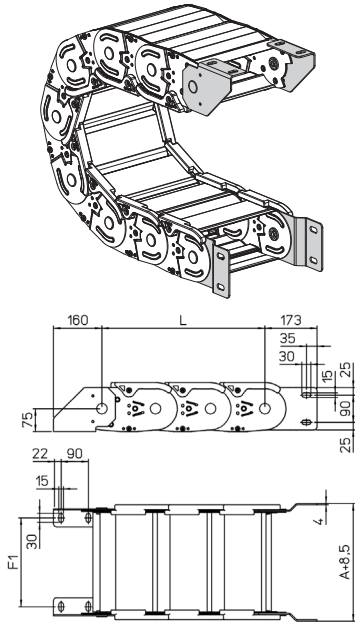
R	H	N1	M1
250	664	1545	3285
300	764	1755	3790
350	864	1950	4265
400	964	2125	4715
450	1064	2295	5150
500	1164	2455	5570
550	1264	2605	5975
600	1364	2755	6375
700	1564	3035	7155
750	1664	3170	7535
850	1864	3430	8280

L=LSA + M oder M1 Länge der Kette (L)=
 Strecke LSA
 plus Länge der Kurve (M)
 oder (M1)

Anschlusselemente

Die Anschlusselemente dienen zur Befestigung der beiden Kettenenden an der Anlage. Das Set ist mit Zugentlastungskämmen erweiterbar.

Stahl Version



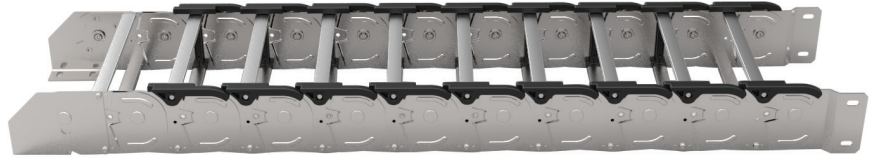
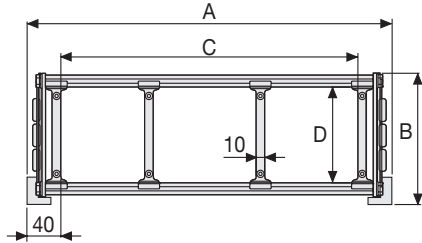
Kettentyp	F1
40LPC150□□	144
40LPC200□□	194
40LPC250□□	244
40LPC300□□	294
40LPC400□□	394
40LPC500□□	494
Special width F1	A-86

Art.Nr. Stahl
Set, montiert
A40LPCKM
Set, nicht montiert
A40LPCK

□□ Innere Breite (C)

SILVYN® CHAIN 42LPT

Energieführungskette aus Stahl mit Aluminium Rahmenstegen.



Technische Daten

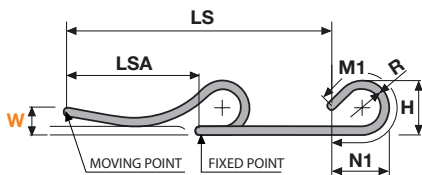
-  **Innenhöhe (D)**
138 mm
-  **Kettenteilung (P)**
180 mm
-  **Höhe Mitnehmer (W)**
350 mm
-  **Geschwindigkeit**
2 m/s
-  **Beschleunigung**
2 m/s²

A (mm)	B (mm)	C (mm)	D (mm)	R (mm)	Gewicht kg/m	Artikelnummer
230	191.5	150	138	250-300-350-400-450-500-550-600-700-750-850	24.25	42LPT150□□□
280	191.5	200	138	250-300-350-400-450-500-550-600-700-750-850	24.71	42LPT200□□□
330	191.5	250	138	250-300-350-400-450-500-550-600-700-750-850	25.17	42LPT250□□□
380	191.5	300	138	250-300-350-400-450-500-550-600-700-750-850	25.63	42LPT300□□□
480	191.5	400	138	250-300-350-400-450-500-550-600-700-750-850	26.56	42LPT400□□□
580	191.5	500	138	250-300-350-400-450-500-550-600-700-750-850	27.48	42LPT500□□□

□□□ ergänzen mit Radius R

Trennsteg

Nicht montiert Artikelnummer ST42LF9
 Montiert Artikelnummer ST42LF9MC
 MCI: Kettenöffnung im Außenradius
 MCE: Kettenöffnung im Innenradius



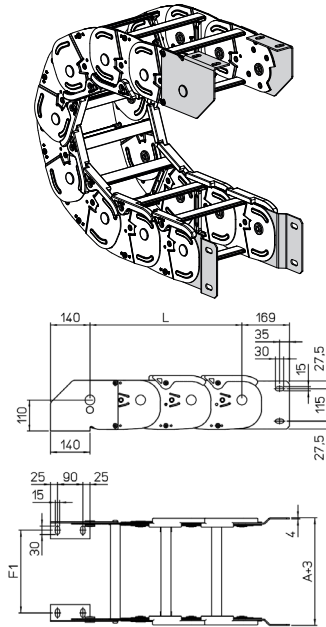
R	H	N1	M1
250	720	1545	3285
300	820	1755	3790
350	920	1950	4265
400	1020	2125	4715
450	1120	2295	5150
500	1220	2455	5570
550	1320	2605	5975
600	1420	2755	6375
700	1620	3035	7155
750	1720	3170	7535
850	1920	3430	8280

L=LSA + M oder M1 Länge der Kette (L)=
 Strecke LSA
 plus Länge der Kurve (M)
 oder (M1)

Anschlusselemente

Die Anschlusselemente dienen zur Befestigung der beiden Kettenenden an der Anlage. Das Set ist mit Zugentlastungskämmen erweiterbar.

Stahl Version



Kettentyp	F1
42LPT150□□	144
42LPT200□□	194
42LPT250□□	244
42LPT300□□	294
42LPT400□□	394
42LPT500□□	494
Special width F1	A-86

Art.Nr. Stahl
Set, montiert
A42LPKM
Set, nicht montiert
A42LPK

□□ Innere Breite (C)

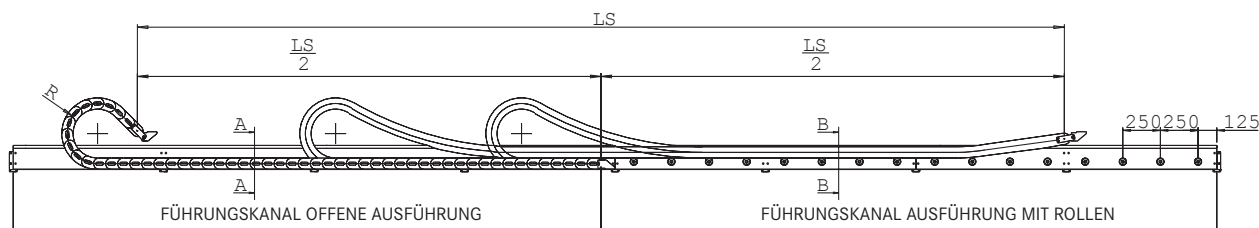
Führungskanal für

20LP - 30LP

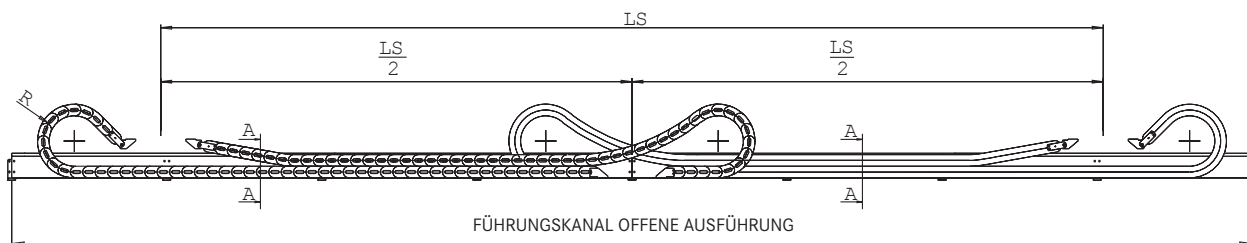
Um einen einwandfreien Betrieb der Energieführungskette zu gewährleisten, muss ein Führungskanal verwendet werden.

Auf Wunsch auch aus rostfreiem Edelstahl lieferbar

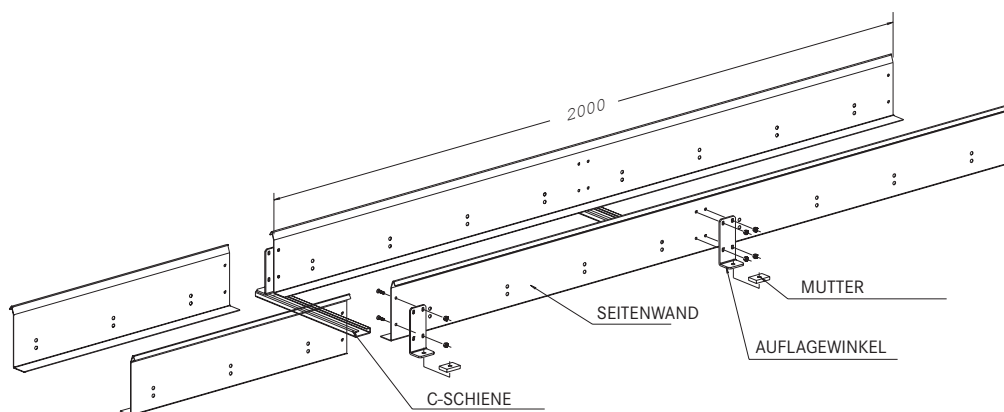
Einzelne Ketten



Zwei Ketten in horizontal gegenläufiger Anordnung

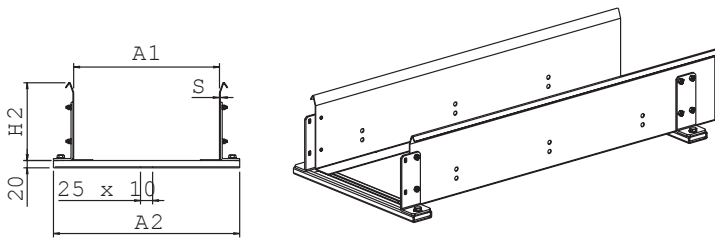


Die Seitenwände des Führungskanals werden in einem Montagesatz geliefert, bestehend aus Seitenwänden mit einer Standardlänge von 2000 mm, Verbindungswinkeln und Befestigungsschrauben besteht.



Offene Version

Schnitt A-A



Bestellschlüssel

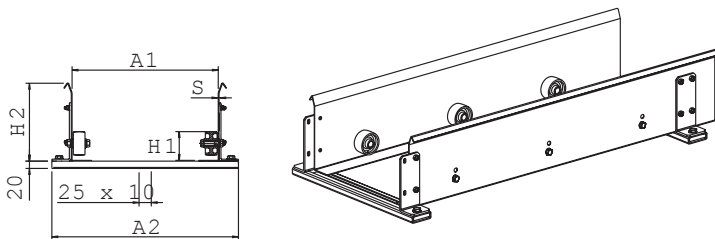
CS...

Beispiel

Kettentyp	30LP100150
Kanaltyp	CS30LP100

Ausführung mit Rollen

Schnitt B-B



Bestellschlüssel

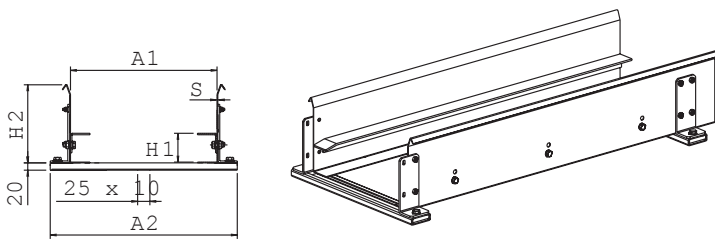
CR...

Beispiel

Kettentyp	30LP100150
Kanaltyp	CR30LP100

Ausführung mit Winkelprofil aus Stahl

Schnitt B-B



Bestellschlüssel

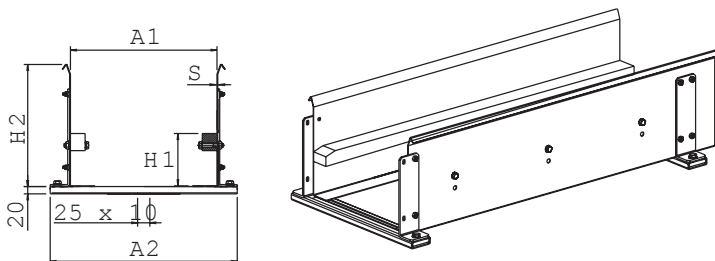
CA...

Beispiel

Kettentyp	30LP100150
Kanaltyp	CA30LP100

Ausführung mit Kunststoffprofil

Schnitt B-B



Bestellschlüssel

CP...

Beispiel

Kettentyp	30LP100150
Kanaltyp	CP30LP100

Kettentyp	H1 mm	H2 mm	A1 mm	A2 mm	S mm
20	59	160	A+4	A+87	1,5
30	81,5	190	A+4	A+88	2

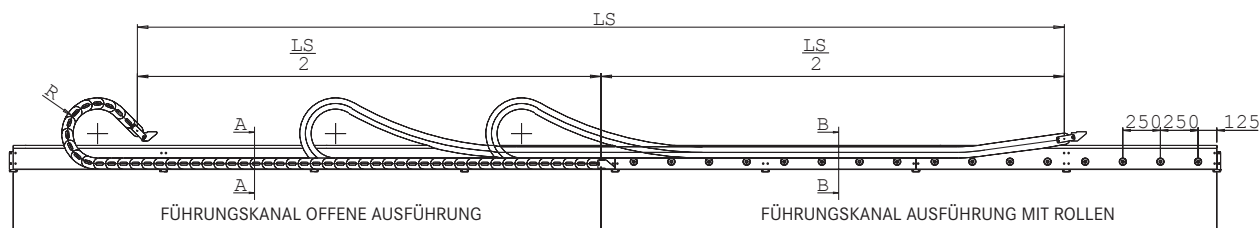
Führungskanal für

35LP - 40LP

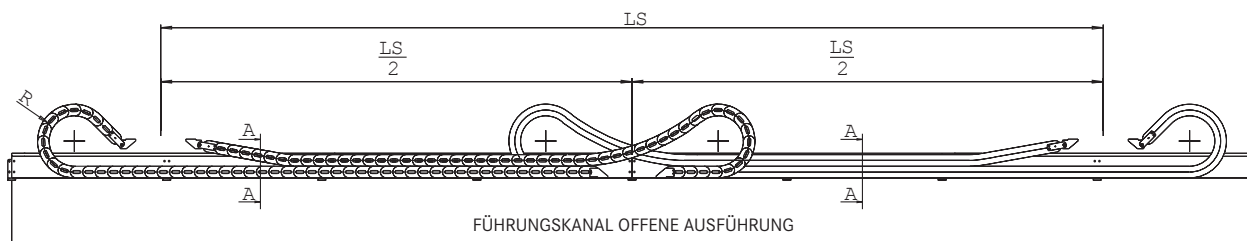
Um einen einwandfreien Betrieb der Energieführungskette zu gewährleisten, muss ein Führungskanal verwendet werden.

Auf Wunsch auch aus rostfreiem Edelstahl lieferbar

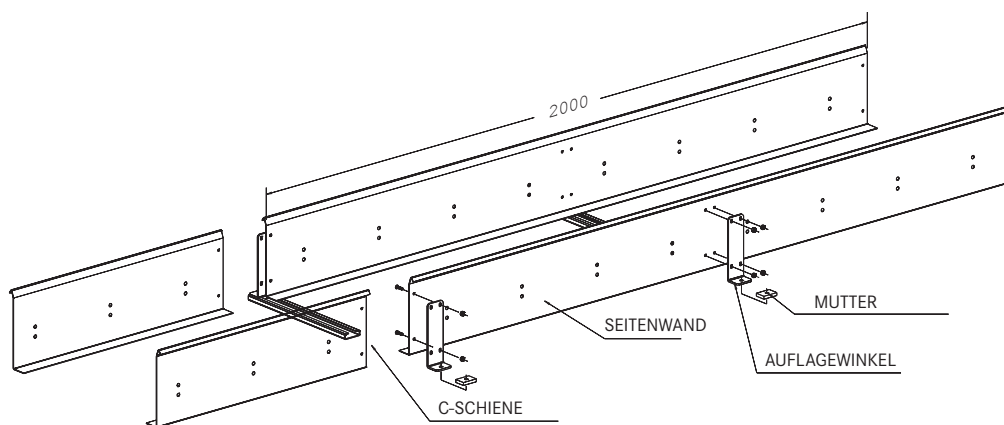
Einzelne Ketten



Zwei Ketten in horizontal gegenläufiger Anordnung

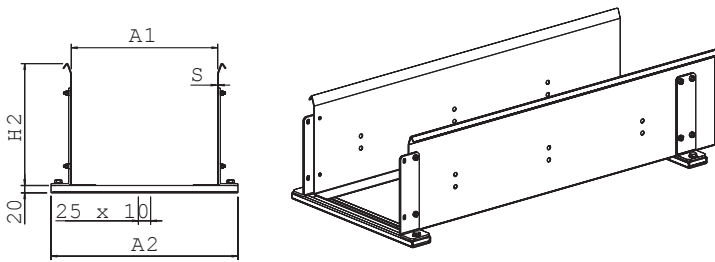


Die Seitenwände des Führungskanals werden in einem Montagesatz geliefert, bestehend aus Seitenwänden mit einer Standardlänge von 2000 mm, Verbindungswinkeln und Befestigungsschrauben besteht.



Offene Version

Schnitt A-A



Bestellschlüssel

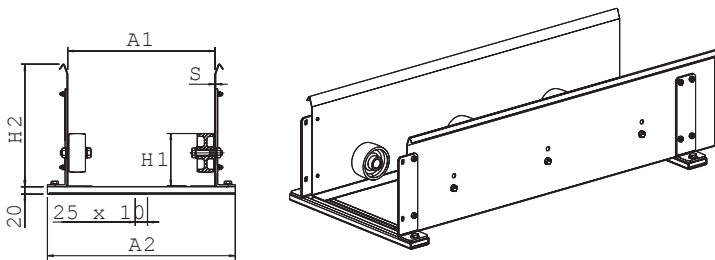
CS...

Beispiel

Kettentyp	35LP104200
Kanaltyp	CS35LP104

Ausführung mit Rollen

Schnitt B-B



Bestellschlüssel

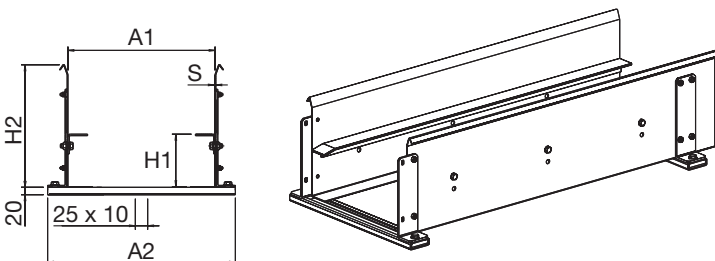
CR...

Beispiel

Kettentyp	35LP104200
Kanaltyp	CR35LP104

Ausführung mit Winkelprofil aus Stahl

Schnitt B-B



Bestellschlüssel

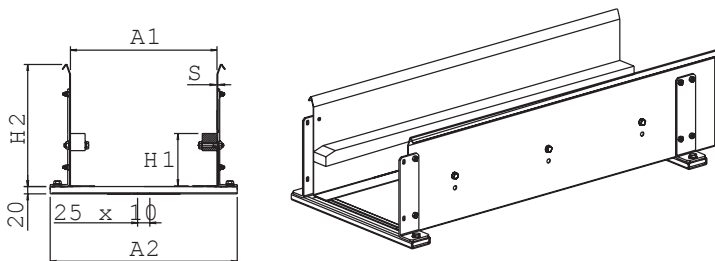
CA...

Beispiel

Kettentyp	35LP104200
Kanaltyp	CA35LP104

Ausführung mit Kunststoffprofil

Schnitt B-B



Bestellschlüssel

CP...

Beispiel

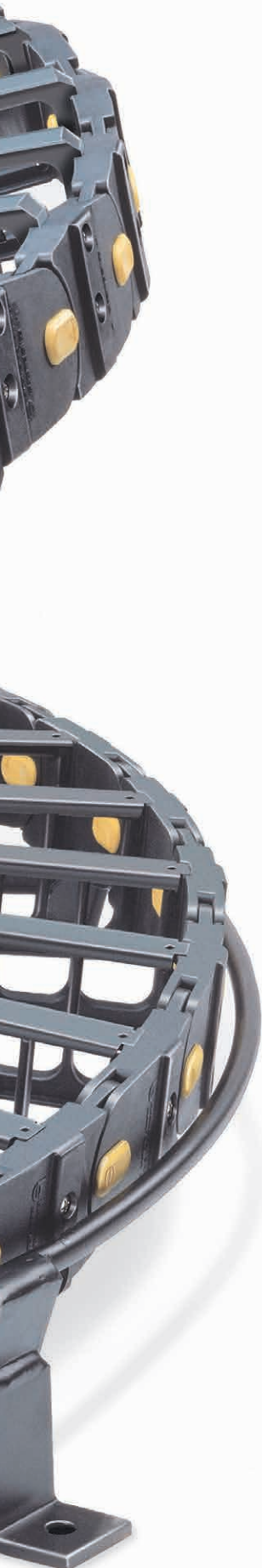
Kettentyp	35LP104200
Kanaltyp	CP35LP104

Kettentyp	H1 mm	H2 mm	A1 mm	A2 mm	S mm
35LP	107	250	A+8	A+92	2
40LP	161,5	325	A+8	A+94	3



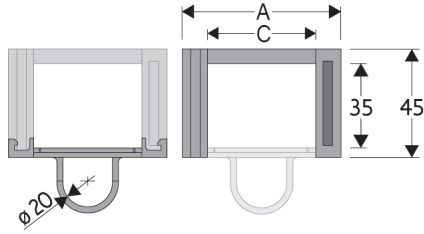
Schleppketten für Robotics

Produkt	Seite
SILVYN® CHAIN 495	246
SILVYN® CHAIN 500	248
SILVYN® CHAIN 510TN/515TN	250
SILVYN® CHAIN 545	252
SILVYN® CHAIN 599	254






SILVYN® CHAIN 495

Kreisförmige Energieführungskette aus Kunststoff.



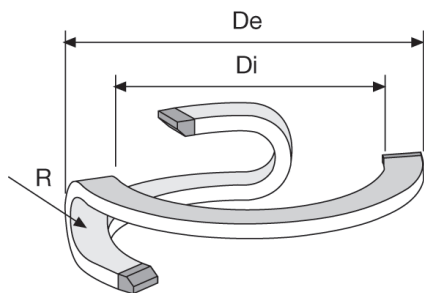
Technische Daten

-  **Innenhöhe (D)**
35 mm
-  **Geschwindigkeit**
180 m/s
-  **Beschleunigung**
180 m/s²

A (mm)	B (mm)	C (mm)	D (mm)	R (mm)	Gewicht kg/m	Artikelnummer
69	45	45	35	100	0.10	495

Bolzen Artikelnummer PG305

Kettentyp	Drehungsgrad	Kettenglieder
495	90	13
495	180	18
495	270	22
495	360	26

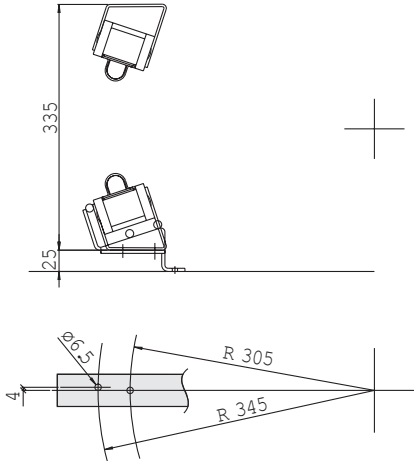


R	Di	De
100	600	755

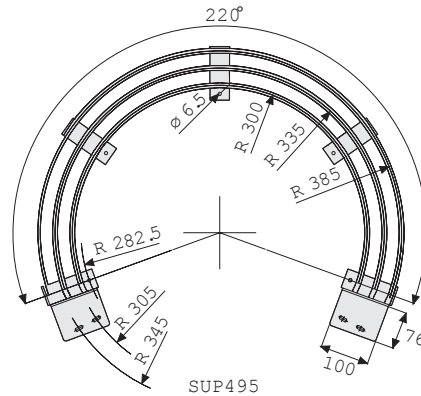
Anschlusselemente

Die Anschlusselemente dienen zur Befestigung der beiden Kettenenden an der Anlage. Sie bestehen aus einem asymmetrischen Stahlbügel mit angeschraubten Kettengliedern. Die Anordnung der Anschlusselemente wird durch den Verlauf der Kette festgelegt und ist, wie in der Zeichnung dargestellt, auszuführen.

Stahl Version



Auflagegestell



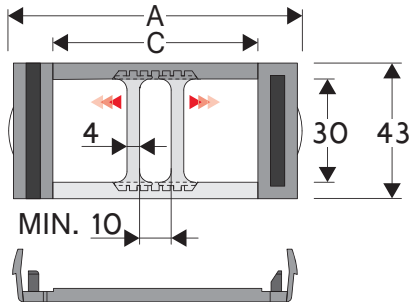
Um einen einwandfreien Betrieb der Kette zu gewährleisten, muss die Kette in einer bestimmten Stellung verfahren. Hierfür gibt es ein Auflagegestell, das sämtliche Funktionsanforderungen erfüllt. Für individuelle Anwendungen sind auch Auflagegestelle mit Klemmplatten und Sonderabmessungen lieferbar.

Für Anwendungen, deren Drehwinkel größer als 200° ist, bedarf es der Nutzung des speziell dafür vorgesehenen Zubehörs zur Unterstützung der Kette.

Art.Nr. Stahl
Set, montiert
A495KM
Set, nicht montiert
A495K

SILVYN® CHAIN 500

Kreisförmige Energieführungskette aus Kunststoff.



Technische Daten

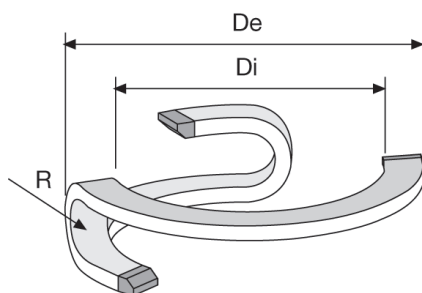
- Innenhöhe (D)**
30 mm
- Geschwindigkeit**
180 m/s
- Beschleunigung**
180 m/s²

A (mm)	B (mm)	C (mm)	D (mm)	R (mm)	Gewicht kg/m	Artikelnummer
93	43	65	30	100	0.14	5001
93	43	65	30	150	0.14	5002

Trennsteg

Nicht montiert	Artikelnummer S500
Montiert	Artikelnummer S500MC
Bolzen	Artikelnummer PG355

Kettentyp	Drehungsgrad	Kettenglieder
5001	90	12
5001	180	16
5001	270	20
5001	360	24
5002	90	14
5002	180	18
5002	270	23
5002	360	27

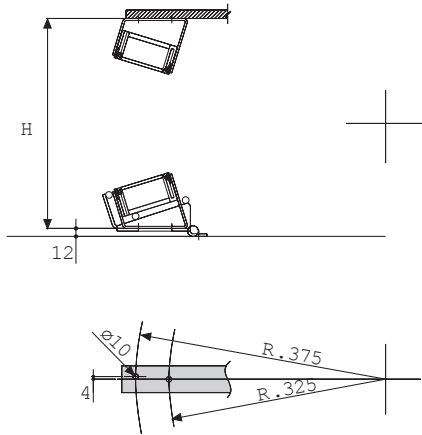


R	Di	De
100	630	830
150	630	830

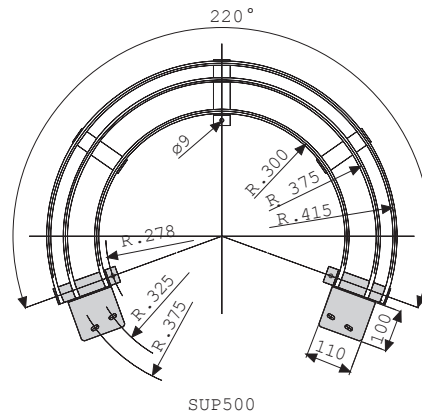
Anschlusselemente

Die Anschlusselemente dienen zur Befestigung der beiden Kettenenden an der Anlage. Sie bestehen aus einem asymmetrischen Stahlbügel mit angeschraubten Kettengliedern. Die Anordnung der Anschlusselemente wird durch den Verlauf der Kette festgelegt und ist, wie in der Zeichnung dargestellt, auszuführen.

Stahl Version



Auflagegestell



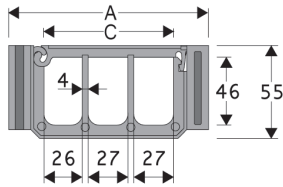
Art.Nr. Stahl
Set, montiert
A500KM
Set, nicht montiert
A500K

Um einen einwandfreien Betrieb der Kette zu gewährleisten, muss die Kette in einer bestimmten Stellung verfahren. Hierfür gibt es ein Auflagegestell, das sämtliche Funktionsanforderungen erfüllt. Für individuelle Anwendungen sind auch Auflagegestelle mit Klemmplatten und Sonderabmessungen lieferbar.




Für Anwendungen, deren Drehwinkel größer als 200° ist, bedarf es der Nutzung des speziell dafür vorgesehenen Zubehörs zur Unterstützung der Kette.

SILVYN® CHAIN 510TN / 515TN

Kreisförmige Energieführungskette aus Kunststoff.



Technische Daten

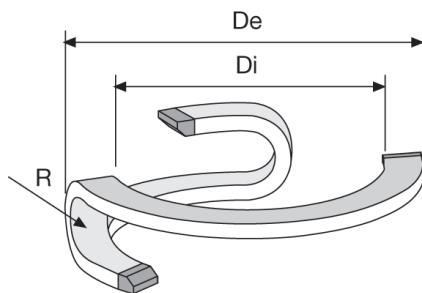
-  **Innenhöhe (D)**
46 mm
-  **Geschwindigkeit**
180 m/s
-  **Beschleunigung**
180 m/s²

Bolzen

510TN	Artikelnummer PG511
515TN	Artikelnummer PG515

A (mm)	B (mm)	C (mm)	D (mm)	R (mm)	Gewicht kg/m	Artikelnummer
132	55	88	46	125	0.20	510TN 125
132	55	88	46	175	0.20	515TN 175

Kettentyp	Drehungsgrad	Kettenglieder
510TN	90	13
510TN	180	17
510TN	270	22
510TN	360	27
515TN	90	17
515TN	180	23
515TN	270	29
515TN	360	35



R	Di	De
125	940	1220
175	1060	1340

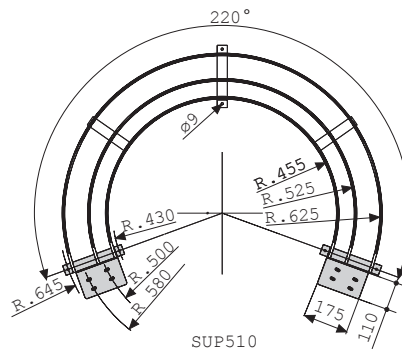
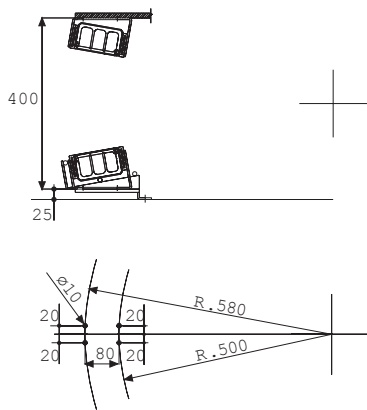
Anschlusselemente

Die Anschlusselemente dienen zur Befestigung der beiden Kettenenden an der Anlage. Sie bestehen aus einem asymmetrischen Stahlbügel mit angeschraubten Kettengliedern. Die Anordnung der Anschlusselemente wird durch den Verlauf der Kette festgelegt und ist, wie in der Zeichnung dargestellt, auszuführen.

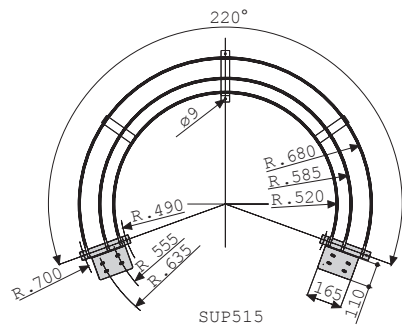
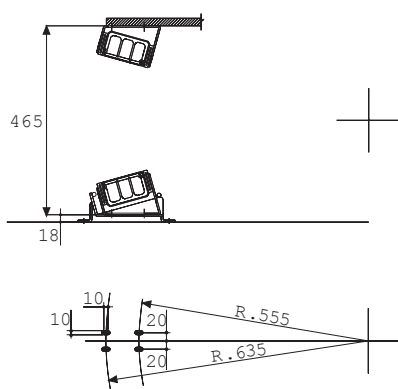
Stahl Version

Auflagegestell

510TN



515TN



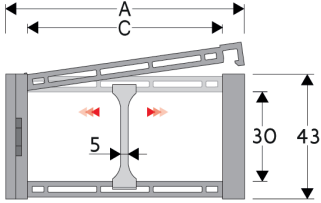
Art.Nr. Stahl
Set, montiert
A510TNKM
A515TNKM
Set, nicht montiert
A510TNK
A515TNK

Um einen einwandfreien Betrieb der Kette zu gewährleisten, muss die Kette in einer bestimmten Stellung verfahren. Hierfür gibt es ein Auflagegestell, das sämtliche Funktionsanforderungen erfüllt. Für individuelle Anwendungen sind auch Auflagegestelle mit Klemmplatten und Sonderabmessungen lieferbar.




Für Anwendungen, deren Drehwinkel größer als 200° ist, bedarf es der Nutzung des speziell dafür vorgesehenen Zubehörs zur Unterstützung der Kette.

SILVYN® CHAIN 545

Kreisförmige Energieführungskette aus Kunststoff.



Technische Daten

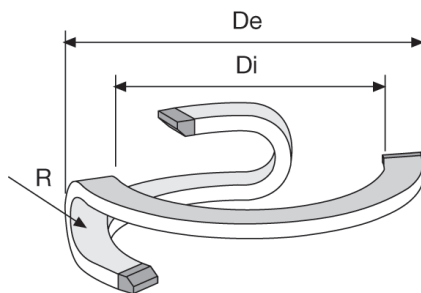
-  **Innenhöhe (D)**
46 mm
-  **Geschwindigkeit**
180 m/s
-  **Beschleunigung**
180 m/s²

A (mm)	B (mm)	C (mm)	D (mm)	R (mm)	Gewicht kg/m	Artikelnummer
123	62	100	46	100	0.20	545SI100100

Trennsteg

Nicht montiert	Artikelnummer S445UF
Montiert	Artikelnummer S445UFMC
Bolzen	Artikelnummer PG545

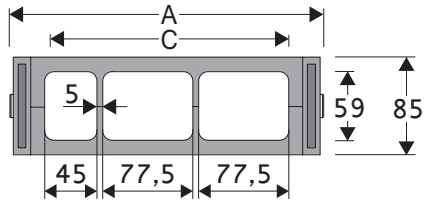
Kettentyp	Drehungsgrad	Kettenglieder
545	90	14
545	180	18
545	270	22
545	360	27






R	Di	De
100	485	760

SILVYN® CHAIN 599

Kreisförmige Energieführungskette aus Kunststoff.

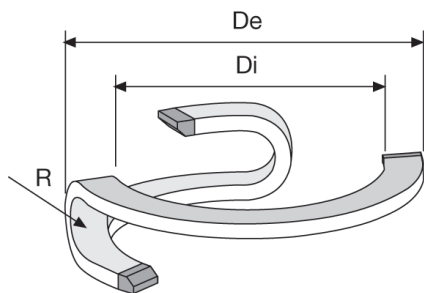


Technische Daten

-  **Innenhöhe (D)**
59 mm
-  **Geschwindigkeit**
180 m/s
-  **Beschleunigung**
180 m/s²

A (mm)	B (mm)	C (mm)	D (mm)	R (mm)	Gewicht kg/m	Artikelnummer
272	85	210	59	220	0.90	599

Kettentyp	Drehungsgrad	Kettenglieder
599	90	14
599	180	19
599	270	23
599	360	28

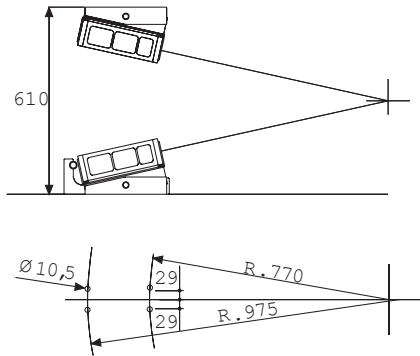


R	Di	De
220	1400	2000

Anschlusselemente

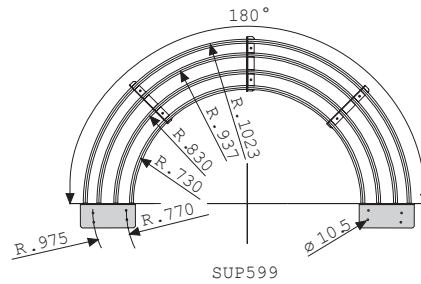
Die Anschlusselemente dienen zur Befestigung der beiden Kettenenden an der Anlage. Sie bestehen aus einem asymmetrischen Stahlbügel mit angeschraubten Kettengliedern. Die Anordnung der Anschlusselemente wird durch den Verlauf der Kette festgelegt und ist, wie in der Zeichnung dargestellt, auszuführen.

Stahl Version



Art.Nr. Stahl
Set, montiert
A599KM
Set, nicht montiert
A599K

Auflagegestell



Um einen einwandfreien Betrieb der Kette zu gewährleisten, muss die Kette in einer bestimmten Stellung verfahren. Hierfür gibt es ein Auflagegestell, das sämtliche Funktionsanforderungen erfüllt. Für individuelle Anwendungen sind auch Auflagegestelle mit Klemmplatten und Sonderabmessungen lieferbar.

Für Anwendungen, deren Drehwinkel größer als 200° ist, bedarf es der Nutzung des speziell dafür vorgesehenen Zubehörs zur Unterstützung der Kette.

Allgemeines Kettenzubehör

Zugentlastungskamm aus Kunststoff

Für eine einfache Fixierung und Entlastung der bewegten Leitungen oder Schläuche, empfehlen wir die Verwendung eines soliden Zugentlastungskamms, der am Ende der Kette auf einer C-Profil Schiene montiert wird.

Das Zugentlastungssystem ist für verschiedene Kettenserien verfügbar und jeweils direkt auf der Produktseite zu finden.



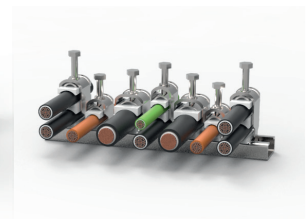
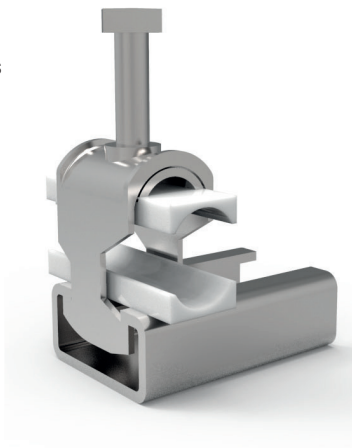
Zugentlastungssysteme aus Metall

Das Zugentlastungssystem besteht aus C-Schiene mit Bügelschellen. Die Leitungen werden zwischen Pressstempel, mit Klemmschraube und Gegenwanne fixiert. Die abgerundete Form und die Stabilität des Bügels gewährleisten eine hohe Festigkeit und vermeiden den Bruch und die Beschädigung der Leitungen.

Viele anwenderspezifische Systeme sind verfügbar.

Das Zugentlastungssystem als Baugruppe besteht aus folgenden Einzelteilen:

- Stahlbügel mit Pressstempel
- Gegenwanne
- Doppelwanne für Doppel oder Dreifach-Bügel
- C-Schiene aus Stahl



Bolzenzange

Mit diesem Werkzeug können die gelben Bolzen sicher eingesetzt und wieder entfernt werden

Art.Nr.	geeignet für Kettentyp	Bolzen
PZ010	660 - 770 - 445	1-fach
PZ036	306 - 307 - 326	3-fach
PZ038	308 - 328	3-fach
PZ039	309	3-fach
PZ475	475	1-fach



Zugentlastungssysteme aus Metall

C-Profil Schiene

Art.Nr.	Länge
6000002	Standard 1000 mm; auf Anfrage in verschiedenen Längen verfügbar

Einzelner Bügel aus verzinktem Stahl mit Pressstempel und 1 Gegenwanne aus Kunststoff

Art.Nr.	Durchmesser mm	L	H max [~]
6000614C	06-14	20	64
6001418C	14-18	22	73
6001822C	18-22	26	77
6002226C	22-26	30	81
6002630C	26-30	34	85
6003034C	30-34	38	90
6003438C	34-38	43	100
6003842C	38-42	47	113
6004246C	42-46	52	120
6004650C	46-50	58	130
6005054C	50-54	68	139
6005458C	54-58	75	147
6005864C	58-64	82	155
6006470C	64-70	90	163

Zweifach-Bügel aus verzinktem Stahl mit Pressstempel, 1 Zweifach-Gegenwanne und 1 Gegenwanne, aus Kunststoff

Art.Nr.	Durchmesser mm	L	H max [~]
6020608C	06-08	20	64
6020810C	08-10	20	88
6021014C	10-14	20	88
6021418C	14-18	21	94
6021822C	18-22	26	110
6022226C	22-26	30	121
6022630C	26-30	34	128
6023034C	30-34	38	134
6023438C	34-38	43	156
6023842C	38-42	47	165

Dreifach-Bügel aus verzinktem Stahl mit Pressstempel, 2 Zweifach-Gegenwanne und 1 Gegenwanne, aus Kunststoff

Art.Nr.	Durchmesser mm	L	H max [~]
6031012C	10-12	16	87
6031214C	12-14	17	97
6031416C	14-16	19	102
6031618C	16-18	22	112
6031820C	18-20	24	116
6032022C	20-22	26	129
6032224C	22-24	28	133
6032426C	24-26	31	143
6032628C	26-28	33	150
6032830C	28-30	35	158

Gegenwanne

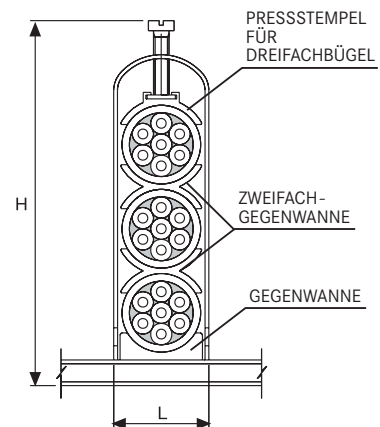
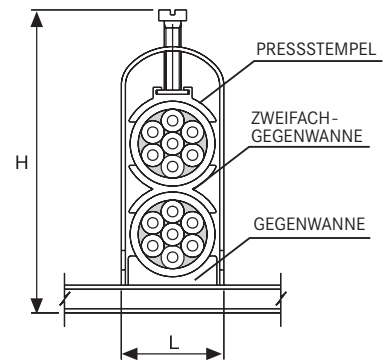
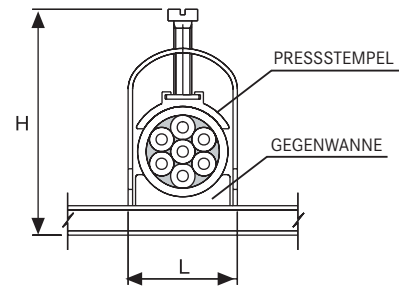
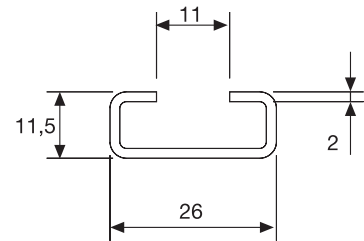
Art.Nr.	Durchmesser mm	Art.Nr.	Durchmesser mm
6100612	06-12	6103842	38-42
6101214	12-14	6104246	42-46
6101618	14-18	6104650	46-50
6101822	18-22	6105054	50-54
6102226	22-26	6105458	54-58
6102630	26-30	6105864	58-64
6103034	30-34	6106470	64-70
6103438	34-38		

Zweifach-Gegenwanne für Zwei- und Dreifach-Bügel

Art.Nr.	Durchmesser mm	Art.Nr.	Durchmesser mm
6201012	10-12	6202426	22-26
6201214	12-14	6202830	26-30
6201416	14-16	6203034	30-34
6201618	16-18	6203438	34-38
6201822	18-22	6203842	38-42

Pressstempel für Dreifachbügel (gesondert zu bestellen)

Art.Nr.	Durchmesser mm	Art.Nr.	Durchmesser mm
6300612X	10-12	6201822X	20-24
6301214X	12-14	6202226X	24-26
6301416X	14-16	6202630X	26-30
6301618X	16-20		



ÖLFLEX®

Anschluss- und Steuerleitungen



ÖLFLEX® ist zum Synonym für Anschluss- und Steuerleitungen geworden. Die flexiblen und ölbeständigen Leitungen erfüllen höchste Ansprüche und halten selbst widrigsten Bedingungen stand.

Anwendungsgebiete

- Maschinen-, Werkzeugmaschinen-, Anlagen- und Apparatebau
- Mess-, Regel-, Heiz- und Klimatechnik
- Windkraft- und Photovoltaikanlagen
- Öffentliche Gebäude, Flughäfen, Bahnhöfe
- Medizintechnik, chemische Industrie, Kompostier- und Kläranlagen
- Lebensmittel- und Getränkeindustrie
- Baumaschinen, Fahrzeuge, landwirtschaftliche Geräte
- Bühnentechnik
- Mobile Elektrogeräte (Elektrowerkzeuge, Heimwerkermaschinen, Haushaltsgeräte)



ÖLFLEX® SERVO FD 781 CY

Geschirmte, kapazitätsarme Servoleitung mit PVC-Mantel für bewegten Einsatz in Energieführungsketten



Info

- Core Line für mittlere Beanspruchung in Energieführungsketten
- EMV konform

LAPP KABEL STUTTGART ÖLFLEX® SERVO FD 781 CY
DESINA® CE



Nutzen

- Bewährt und einsatzerprobt
- Größere Leitungslängen zwischen Umrichter und Antrieb durch kapazitätsarme Konstruktion möglich
- Kupferabschirmung zur Einhaltung der EMV und Schutz gegen elektromagnetische Störeinflüsse

Anwendungsgebiete

- Verbindungsleitung zwischen Frequenzumrichter und Motor
- In Energieführungsketten oder ortsveränderlichen Maschinenteilen
- Für Leistungstromkreise innerhalb der Maschinenverkabelung
- In trockenen, feuchten oder nassen Räumen bei normaler mechanischer Beanspruchung
- Im Freien nicht ohne UV-Schutz und nur unter Beachtung des Temperaturbereichs

Produkteigenschaften

- Ölbeständig
- Flammwidrig nach IEC 60332-1-2
- Adhäsionsarme Oberfläche
- Ausgelegt für 5 Millionen Wechselbiegezyklen und Fahrwege bis 10 Meter

Norm-Referenzen / Zulassungen

- In Anlehnung an VDE 0250 / 0285
- Bei Einsatz in Energieführungsketten: Bitte Montagerichtlinie Anhang T3 beachten

Aufbau

- Feinstdrähtige Litze aus blanken Kupferdrähten (Klasse 6)
- Aderisolation: Polypropylen (PP)
- Adern in kurzen Schlaglängen verseilt
- Vliesbewicklung
- Kupfergeflecht, verzinkt
- Mantel aus PVC, orange (RAL 2003)

Technische Daten

	Klassifikation ETIM 5.0 Class-ID: EC000104 ETIM 5.0 Class-Description: Steuerleitung
	Ader-Ident-Code Schwarz mit weißen Nummern nach VDE 0293-1
	Leiterraufbau Feinstdrähtig nach VDE 0295, Klasse 6 / IEC 60228 Cl. 6
	Mindestbiegeradius Flexibler Einsatz: 7,5 x Außendurchmesser Fest verlegt: 4 x Außendurchmesser
	Nennspannung U ₀ /U: 600 / 1000 V
	Prüfspannung Ader/Ader: 4 kV Ader/Schirm: 4 kV
	Schutzleiter G = Schutzleiter gn/ge
	Wechselbiegezyklen 5 Mio. Zyklen
	Temperaturbereich Bewegt: -5°C bis +70°C Fest verlegt: -40°C bis +80°C

Artikelnummer	Aderzahl und mm ² je Leiter	Außendurchmesser in mm	Kupferzahl kg/km	Gewicht kg/km
ÖLFLEX® SERVO FD 781 CY				
0036320	4 G 1,5	9.8	89	157
0036321	4 G 2,5	11.9	133.8	233
0036322	4 G 4,0	13.5	210.9	335
0036324	4 G 10,0	19.7	488.2	747
0036325	4 G 16,0	23.9	744.8	1109
0036327	4 G 35,0	33.3	1565.4	2264
0036328	4 G 50,0	38.3	2174.9	3090

Wenn nicht anders spezifiziert, handelt es sich bei allen dargestellten Werten zum Produkt um Nennwerte bei Raumtemperatur. Weitere Wertangaben, wie z.B. Toleranzen erhalten Sie - soweit verfügbar und zur Veröffentlichung freigegeben- auf Anfrage.
Kupferpreisbasis: EUR 150 / 100 kg; Zur Anwendung und Definition von ‚Metallpreisbasis‘ und ‚Metallzahl‘ siehe Kataloganhang T17
Unsere Standardlängen finden Sie unter: www.lappkabel.de/kabel-standardlaengen
Aufmachung: Ring ≤ 30 kg oder ≤ 250 m, sonst Trommel
Bitte gewünschte Aufmachung angeben (z.B. 1 x 500 m Trommel oder 5 x 100 m Ringe)
Die Fotografien sind nicht maßstäblich und keine detailgetreuen Abbildungen der jeweiligen Produkte.

Ähnliche Produkte

- ÖLFLEX® SERVO FD 796 CP siehe Seite 261
- Leitungen nach SIEMENS® Standard 6FX 8PLUS siehe Hauptkatalog

Zubehör

- Rechtecksteckverbinder siehe Hauptkatalog
- EPIC® POWER LS1 siehe Hauptkatalog
- SKINTOP® EMV/Erdung siehe Hauptkatalog



ÖLFLEX® SERVO FD 796 P

Servoleitung mit PUR-Mantel für hochdynamischen Einsatz in Energieführungsketten - zertifiziert für Nordamerika



Info

- Extended Line für hohe Beanspruchung in Energieführungsketten
- AWM Zertifizierung für USA und Kanada
- VDE geprüfte Eigenschaften

Nutzen

- Erlaubt schnellere Bewegungsabläufe und steigert dadurch die wirtschaftliche Effizienz von Maschinen
- Größere Leitungslängen zwischen Umrichter und Antrieb durch kapazitätsarme Konstruktion möglich
- Langlebig bei rauem Einsatz durch widerstandsfähiges PUR Mantelmaterial
- Unempfindlich bei Kontakt mit vielen mineralölbasierten Schmiermitteln, verdünnten Säuren, wässrigen alkalischen Lösungen und anderen chemischen Medien
- Breiter Temperaturbereich für Einsatz in klimatisch rauhen Umgebungsbedingungen
- Multinorm-Zertifizierung reduziert die Teilevielfalt und spart Kosten

Anwendungsgebiete

- Verbindungsleitung zwischen Servoregler und Motor
- In Energieführungsketten oder ortsveränderlichen Maschinenteilen
- Für die Verwendung in Montage- und Bestückungsautomaten
- Speziell im Nassbereich von Werkzeugmaschinen und Transferstraßen
- Im Innen- und Außenbereich

Produkteigenschaften

- Dynamische Schleppketten-Performance: Beschleunigungen bis zu 50m/s². Verfahrensgeschwindigkeiten bis zu 5m/s. Fahrwege bis zu 100m.
- Ausgelegt für 10 Millionen Wechselbiegezyklen und horizontale Fahrwege bis 100 Meter
- Flammwidrigkeit: UL/CSA: VW-1, FT1 IEC/EN: 60332-1-2
- Halogenfreie Materialien
- Abriebfest und kerbzäh
- Ölbeständig

Norm-Referenzen / Zulassungen

- VDE - Reg. - Nr. 8591 (ab 4G1,5) UL AWM Style 20234 cULus AWM I/II A/B, 1000V 80° FT1 CSA AWM I/II A, 1000V 80° FT1
- UL File No. E63634
- Bei Einsatz in Energieführungsketten: Bitte Montagerichtlinie Anhang T3 beachten

Aufbau

- Feinstdrähtige Litze aus blanken Kupferdrähten (Klasse 6)
- Aderisolation: Polypropylen (PP)
- Artikelindividuelle Ausführung: Leistungsadern mit einem oder zwei Steueraderpaar(en), in kurzen Schlaglängen verseilt
- Vliesbewicklung
- Mantel aus Polyurethan, schwarz (RAL 9005)

Technische Daten

Klassifikation
ETIM 5.0 Class-ID: EC000104
ETIM 5.0 Class-Description: Steuerleitung

Ader-Ident-Code
Leistungsadern: schwarz mit Aufdruck U/L1/C/L+; V/L2; W/L3/D /L-; GN/GE Schutzleiter
Einpaarige Versionen: schwarz; weiß
Zwei-paarige Versionen: schwarz mit weißen Ziffern 5; 6; 7; 8
0,34mm² Paare: WS/BR/GN/GE

Leiteraufbau
Feinstdrähtig nach VDE 0295, Klasse 6 / IEC 60228 Cl. 6

Mindestbiegeradius
Für flexiblen Einsatz:
7,5 x Außendurchmesser
Fest verlegt: 4 x Außendurchmesser

Nennspannung
IEC U₀/U: 600/1000 V
UL & CSA: 1000 V

Prüfspannung
Ader/Ader: 4 kV
Ader/Schirm: 2 kV

Schutzleiter
G = mit Schutzleiter GN/GE

Wechselbiegezyklen
10 Mio. Zyklen

Temperaturbereich
Bewegt:
-40°C bis +90°C (UL/CSA: +80°C)
Fest verlegt:
-50°C bis +90°C (UL/CSA: +80°C)

Artikelnummer	Aderzahl und mm ² je Leiter	Außendurchmesser in mm	Kupferzahl kg/km	Gewicht kg/km
ÖLFLEX® SERVO FD 796 P				
0025319	4 G 1,5 + (2 x 1,5)	11,7	99	217
0025320	4 G 2,5 + (2 x 1,5)	13,1	134	270
0025321	4 G 4 + (2 x 1,5)	14,2	195	333
0025322	4 G 6 + (2 x 1,5)	16	272	403
0025323	4 G 10 + (2 x 1,5)	18,4	425	581
0025324	4 G 16 + (2 x 1,5)	22,1	656	887
0025326	4 G 0,75 + 2 x (2 x 0,34)	10,9	54	143
0025327	4 G 1,5 + 2 x (2 x 0,75)	12,3	103	209
0025328	4 G 2,5 + 2 x (2 x 1,0)	14,3	152	306
0025312	4 G 4 + 2 x (2 x 1,0)	15,4	218	381
0025329	4 G 4 + (2 x 1,0) + (2 x 1,5)	15,6	231	388
0025330	4 G 6 + (2 x 1,0) + (2 x 1,5)	17,1	308	460

Wenn nicht anders spezifiziert, handelt es sich bei allen dargestellten Werten zum Produkt um Nennwerte bei Raumtemperatur. Weitere Wertangaben, wie z.B. Toleranzen erhalten Sie - soweit verfügbar und zur Veröffentlichung freigegeben- auf Anfrage.

Kupferpreisbasis: EUR 150 / 100 kg; Zur Anwendung und Definition von ‚Metallpreisbasis‘ und ‚Metallzahl‘ siehe Kataloganhang T17

Unsere Standardlängen finden Sie unter: www.lappkabel.de/kabel-standardlaengen

Die Fotografien sind nicht maßstäblich und keine detailgetreuen Abbildungen der jeweiligen Produkte.

Ähnliche Produkte

- ÖLFLEX® SERVO FD 796 CP siehe Seite 261

Zubehör

- Kabelschutz- und Führungssysteme siehe Hauptkatalog
- Rundsteckverbinder siehe Hauptkatalog



ÖLFLEX® SERVO FD 796 CP

Geschirmte Servoleitung mit PUR-Mantel für hochdynamischen Einsatz in Energieführungsketten - zertifiziert

Info

- Extended Line für hohe Beanspruchung in Energieführungsketten
- AWM Zertifizierung für USA und Kanada
- VDE geprüfte Eigenschaften

Nutzen

- Erlaubt schnellere Bewegungsabläufe und steigert dadurch die wirtschaftliche Effizienz von Maschinen
- Passend zu Servomotorsystemen namhafter Antriebshersteller
- Größere Leitungslängen zwischen Umrichter und Antrieb durch kapazitätsarme Konstruktion möglich
- Unempfindlich bei Kontakt mit vielen mineralölbasierten Schmiermitteln, verdünnten Säuren, wässrigen alkalischen Lösungen und anderen chemischen Medien
- Breiter Temperaturbereich für Einsatz in klimatisch rauen Umgebungsbedingungen
- Kupfergeflecht zur Einhaltung der EMV und Abschirmung gegen elektromagnetische Störfelder

Anwendungsgebiete

- Verbindungsleitung zwischen Servoregler und Motor
- In Energieführungsketten oder ortsveränderlichen Maschinenteilen
- Für die Verwendung in Montage- und Bestückungsautomaten
- Speziell im Nassbereich von Werkzeugmaschinen und Transferstraßen
- Fließ- und Montagebänder, Fertigungsstraßen, in Maschinen aller Art
- Im Innen- und Außenbereich



Produkteigenschaften

- Dynamische Schleppketten-Performance: Beschleunigungen bis zu 50m/s². Verfahrensgeschwindigkeiten bis zu 5m/s. Verfahrwege bis zu 100m.
- Ausgelegt für 10 Millionen Wechselbiegezyklen und horizontale Verfahrwege bis 100 Meter
- Flammwidrigkeit: UL/CSA: VW-1, FT1 IEC/EN: 60332-1-2
- Halogenfreie Materialien
- Abriebfest und kerbzäh
- Ölbeständig

Norm-Referenzen / Zulassungen

- VDE - Reg. - Nr. 8591
- UL AWM Style 20234
- cULus AWM I/II A/B, 1000V 80° FT1
- CSA AWM I/II A, 1000V 80° FT1
- UL File No. E63634
- Bei Einsatz in Energieführungsketten: Bitte Montagerichtlinie Anhang T3 beachten

Aufbau

- Feinstdrähtige Litze aus blanken Kupferdrähten (Klasse 6)
- Aderisolation: Polypropylen (PP)
- Artikelindividuelle Ausführung: Leistungsadern ohne bzw. mit einem oder zwei separat geschirmten Steueraderpaaren gemeinsam in kurzen Schlaglängen verseilt
- Vliesbewicklung
- Kupfergeflecht, verzinkt
- Mantel aus Polyurethan (PUR), orange (RAL 2003)

Technische Daten

Klassifikation
ETIM 5.0 Class-ID: EC000104
ETIM 5.0 Class-Description: Steuerleitung

Ader-Ident-Code
Leistungsadern: schwarz mit Aufdruck U/L1/C/L+; V/L2; W/L3/D /L-; GN/GE Schutzleiter
Optionale Ausführungen mit einem Steueraderpaar: schwarz; weiß
Zwei Steueraderpaare: schwarz mit weißen Ziffern: 5, 6, 7, 8

Leiteraufbau
Feinstdrähtig nach VDE 0295, Klasse 6 / IEC 60228 Cl. 6

Mindestbiegeradius
Für flexiblen Einsatz:
7,5 x Außendurchmesser (1,5-16mm²)
10 x Außendurchmesser (25-50mm²)
Fest verlegt: 4 x Außendurchmesser

Nennspannung
Leistungsadern und Steueradern:
IEC U_L/U_S: 600/1000 V
UL & CSA: 1000 V

Prüfspannung
Ader/Ader: 4 kV
Ader/Schirm: 2 kV

Schutzleiter
G = mit Schutzleiter GN/GE

Wechselbiegezyklen
10 Mio. Zyklen

Temperaturbereich
Bewegt: -40°C bis +90°C (UL/CSA:+80°C)
Fest verlegt: -50°C bis +90°C (UL/CSA: +80°C)

Artikelnummer	Aderzahl und mm ² je Leiter	Außendurchmesser in mm	Kupferzahl kg/km	Gewicht kg/km
ÖLFLEX® SERVO FD 796 CP				
0027950	4 G 1,5	9,1	79	140
0027951	4 G 2,5	10,6	129	197
0027952	4 G 4	11,9	186	268
0027953	4 G 6	14,5	296	397
0027954	4 G 10	17,5	449	591
0027955	4 G 16	21,6	716	955
0027956	4 G 25	25,2	1073	1337
0027957	4 G 35	28,6	1480	1769
0027958	4 G 50	33,4	2115	2468
0027959	4 G 1,5 + (2 x 1,5)	11,6	135	261
0027960	4 G 2,5 + (2 x 1,5)	13,4	188	318
0027961	4 G 4 + (2 x 1,5)	14,8	235	385
0027962	4 G 6 + (2 x 1,5)	16,8	329	486
0027963	4 G 10 + (2 x 1,5)	19,4	515	701
0027964	4 G 16 + (2 x 1,5)	23,1	757	1048
0027965	4 G 25 + (2 x 1,5)	26,6	1147	1532
0027966	4 G 35 + (2 x 1,5)	30,9	1538	2097
0027967	4 G 50 + (2 x 1,5)	34	2181	2721
0027969	4 G 1,5 + 2 x (2 x 0,75)	12,2	159	313
0027970	4 G 2,5 + 2 x (2 x 1,0)	14,6	207	395
0027980	4 G 4 + 2 x (2 x 1,0)	16,1	274	466
0027971	4 G 4 + (2 x 1,0) + (2 x 1,5)	16,3	344	485
0027972	4 G 6 + (2 x 1,0) + (2 x 1,5)	18,1	436	588
0027973	4 G 10 + (2 x 1,0) + (2 x 1,5)	21,8	610	819
0027974	4 G 16 + 2 x (2 x 1,5)	25,5	801	1135
0027975	4 G 25 + 2 x (2 x 1,5)	28,8	1187	1559
0027976	4 G 35 + 2 x (2 x 1,5)	30,9	1588	2093
0027977	4 G 50 + 2 x (2 x 2,5)	36,3	2557	2920

Wenn nicht anders spezifiziert, handelt es sich bei allen dargestellten Werten zum Produkt um Nennwerte bei Raumtemperatur. Weitere Wertangaben, wie z.B. Toleranzen erhalten Sie - soweit verfügbar und zur Veröffentlichung freigegeben- auf Anfrage.
Kupferpreisbasis: EUR 150 / 100 kg; Zur Anwendung und Definition von ‚Metallpreisbasis‘ und ‚Metallzahl‘ siehe Kataloganhang T17
Unsere Standardlängen finden Sie unter: www.lappkabel.de/kabel-standardlaengen / Die Fotografien sind nicht maßstäblich und keine detailgetreuen Abbildungen der jeweiligen Produkte.

Zubehör

- Rundsteckverbinder siehe Hauptkatalog
- SKINTOP® EMV/Erdung siehe Hauptkatalog

ÖLFLEX®
UNITRONIC®
ETHERLINE®
HITRONIC®
SILVYN®



ÖLFLEX® SERVO FD 798 CP

Geschirmte Geberleitung mit PUR-Mantel für hochdynamischen Einsatz in Energieführungsketten - zertifiziert

LAPP KABEL STUÏGART ÖLFLEX® SERVO FD 798 CP



Info

- Extended Line für hohe Beanspruchung in Energieführungsketten
- Passend für viele Drehgeber-Systeme
- AWM Zertifizierung für USA und Kanada

Nutzen

- Erlaubt schnellere Bewegungsabläufe und steigert dadurch die wirtschaftliche Effizienz von Maschinen
- Passend zum Drehgeber-Programm namhafter Hersteller
- Dünn, gewichts- und volumenoptimiert
- Langlebig bei rauem Einsatz durch widerstandsfähiges PUR Mantelmaterial
- Unempfindlich bei Kontakt mit vielen mineralölbasierten Schmiermitteln, verdünnten Säuren, wässrigen alkalischen Lösungen und anderen chemischen Medien
- Breiter Temperaturbereich für Einsatz in klimatisch rauem Umgebungsbedingungen

Anwendungsgebiete

- Verbindungsleitung zwischen Servoregler und Encoder / Resolver
- Verbindungsleitung zwischen Servoregler und Tachogenerator
- In Energieführungsketten oder ortsveränderlichen Maschinenteilen
- Speziell im Nassbereich von Werkzeugmaschinen und Transferstraßen
- Fließ- und Montagebänder, Fertigungsstraßen, in Maschinen aller Art
- Im Innen- und Außenbereich

Produkteigenschaften

- Dynamische Schleppketten-Performance: Beschleunigungen bis zu 50m/s². Verfahrensgeschwindigkeiten bis zu 5m/s. Verfahrenswege bis zu 100m.
- Flammwidrigkeit: UL/CSA: VW-1, FT1 IEC/EN: 60332-1-2
- Halogenfreie Materialien
- Kapazitätsarme Konstruktion
- Abriebfest und kerbzäh
- Ölbeständig

Norm-Referenzen / Zulassungen

- UL AWM Style 20236
- CSA AWM IA/B; IIA/B FT 1
- UL File No. E63634
- Bei Einsatz in Energieführungsketten: Bitte Montagerichtlinie Anhang T3 beachten

Aufbau

- Feindrätiger bzw. feinstdrätiger, verzinnter Kupferleiter
- Aderisolation: Polypropylen (PP)
- Adern (bzw. Aderpaare) in Lagen oder Bündel verseilt
- Weitere Details: siehe Datenblatt
- Vliesbewicklung
- Mantel aus Polyurethan (PUR), grün (RAL 6018)

Technische Daten

	Klassifikation ETIM 5.0 Class-ID: EC000104 ETIM 5.0 Class-Description: Steuerleitung
	Ader-Ident-Code Details siehe Datenblatt ÖLFLEX® SERVO FD 798 CP
	Leiterschicht Feindrätiger bzw. feinstdrätiger
	Mindestbiegeradius Flexibler Einsatz: 7,5 x Außendurchmesser Fest verlegt: 4 x Außendurchmesser
	Nennspannung IEC: 30 V UL & CSA: 30 V
	Prüfspannung Ader/Ader: 1500 V eff Ader/Schirm: 750 V eff
	Wechselbiegezyklen 10 Mio. Zyklen
	Temperaturbereich Bewegt: -40°C bis +90°C (UL/CSA: +80°C) Fest verlegt: -50°C bis +90°C (UL/CSA: +80°C)

Artikelnummer	Aderzahl und mm ² je Leiter	Außendurchmesser in mm	Kupferzahl kg/km	Gewicht kg/km
ÖLFLEX® SERVO FD 798 CP				
0036910	4x2x0,34+4x0,5	8,9	79	125
0036911	3x(2x0,14)+2x(0,5)	8,9	70	120
0036912	3x(2x0,14)+4x0,14+2x0,5	8,8	68	110
0036913	3x(2x0,14)+4x0,14+2x0,5+4x0,22	9,4	80	130
0036914	9x0,5	8,8	71	110
0036915	4x2x0,25+2x1,0	8,8	63	109
0036916	6x2x0,25+2x0,5	10,3	67	121
0036917	10x0,14+2x0,5	7,7	41	82
0036918	10x0,14+4x0,5	8,1	54	98
0036920	4x2x0,14+4x0,5	8,2	51	95
0036921	4x2x0,25	7,6	38	75
0036923	8x2x0,18	7,8	51	85
0036924	4x2x0,18	6,4	30	52
0036926	12x0,22	6,9	44	73
0036927	4x2x0,25+2x0,5	8,5	62	98
0036928	2x2x0,14+2x(2x0,14)+4x0,5+(4x0,14)	9,1	79	135
0036929	2x(2x0,25)+2x0,5	8,7	46	98
0036930	2x2x0,25+2x0,5	7,3	38	72

Wenn nicht anders spezifiziert, handelt es sich bei allen dargestellten Werten zum Produkt um Nennwerte bei Raumtemperatur. Weitere Wertangaben, wie z.B. Toleranzen erhalten Sie - soweit verfügbar und zur Veröffentlichung freigegeben- auf Anfrage.

Kupferpreisbasis: EUR 150 / 100 kg; Zur Anwendung und Definition von ‚Metallpreisbasis‘ und ‚Metallzahl‘ siehe Kataloganhang T17

Unsere Standardlängen finden Sie unter: www.lappkabel.de/kabel-standardlaengen

Aufmachung: Ring ≤ 30 kg oder ≤ 250 m, sonst Trommel

Bitte gewünschte Aufmachung angeben (z.B. 1 x 500 m Trommel oder 5 x 100 m Ringe)

DESINA® ist eine registrierte Marke des Verbands der deutschen Werkzeugmaschinenfabriken

Die Fotografien sind nicht maßstäblich und keine detailgetreuen Abbildungen der jeweiligen Produkte.

Zubehör

- Rundsteckverbinder siehe Hauptkatalog
- SILVYN® CHAIN Kabelschutz- und Führungssysteme



ÖLFLEX® SERVO FD 7DSL

Kapazitätsarme Hybrid-Servoleitung mit PUR-Mantel für hochdynamischen Schleppketteneinsatz - zertifiziert

Info

- OCS - One Cable Solution
- Passend für Hiperface DSL® Motor-Feedback-Systeme
- Extended Line für hohe Beanspruchung in Energieführungsketten



Nutzen

- Erlaubt schnellere Bewegungsabläufe und steigert dadurch die wirtschaftliche Effizienz von Maschinen
- Nur eine Verbindungsleitung zwischen Frequenzrichter und Motor-Feedback-System. Anstelle der Geberleitung übernimmt ein integriertes DSL-Paar die Signalübertragung.
- Reduzierter Verkabelungsaufwand und geringere Anschlusskosten
- Raum- und Gewichtseinsparung durch hybrides Leitungsdesign
- Langlebig bei rauem Einsatz durch widerstandsfähiges PUR Mantelmaterial
- Unempfindlich bei Kontakt mit vielen mineralölbasierten Schmiermitteln, verdünnten Säuren, wässrigen alkalischen Lösungen und anderen chemischen Medien

Anwendungsgebiete

- Anwendungen in der elektrischen Antriebstechnik
- Verbindungsleitung zwischen Servoregler und Motor
- In Energieführungsketten oder ortsveränderlichen Maschinenteilen
- Für die Verwendung in Montage- und Bestückungsautomaten
- Speziell im Nassbereich von Werkzeugmaschinen und Transferstraßen

Produkteigenschaften

- Dynamische Schleppketten-Performance: Beschleunigungen bis zu 50m/s². Verfahrensgeschwindigkeiten bis zu 5m/s. Fahrwege bis zu 20m.
- Maximale DSL Übertragungslänge: 100m
- Flammwidrigkeit: UL/CSA: VW-1, FT1 IEC/EN: 60332-1-2
- Halogenfreie Materialien
- Kapazitätsarme Konstruktion
- Ölbeständig

Norm-Referenzen / Zulassungen

- UL AWM Style 21223 cRU AWM I/II A/B FT1
- UL File No. E63634
- Bei Einsatz in Energieführungsketten: Bitte Montagerichtlinie Anhang T3 beachten

Aufbau

- Feinstdrähtiger, blanker Kupferleiter (Leistungsadern und Steuerpaar) bzw. 19-drähtiger, verzinnter Kupferleiter (Signalpaar)
- Aderisolation: Polypropylen (PP)
- Artikelindividuelle Ausführung: Leistungsadern ohne bzw. mit einem separat geschirmten Steuerpaar und einem DSL-Signalpaar gemeinsam verseilt
- Vliesbewicklung
- Kupfergeflecht, verzinkt
- Mantel aus Polyurethan (PUR), orange (RAL 2003)

Technische Daten

Klassifikation
ETIM 5.0 Class-ID: EC000104
ETIM 5.0 Class-Description: Steuerleitung

Ader-Ident-Code
Leistungsadern: schwarz mit Aufdruck U/L1/C/L+; V/L2; W/L3/D /L-; GN/GE Schutzleiter
Signalpaar: weiß, blau
Steuerpaar (optional): schwarz mit Ziffern 5 + 6

Leiterraufbau
Feinstdrähtig nach VDE 0295, Klasse 6 / IEC 60228 Cl. 6
DSL-Paar: 19-drähtig

Mindestbiegeradius
Für flexiblen Einsatz:
7,5 x Außendurchmesser
Fest verlegt: 5 x Außendurchmesser

Nennspannung
Leistungs- und Steueradern:
IEC: U₀/U: 600/1000 V
UL: 1000 V
Signalpaar: 300 V

Prüfspannung
Leistungs- und Steueradern: 4 kV
Signalpaar: 1kV

Schutzleiter
G = mit Schutzleiter GN/GE

Wechselbiegezyklen
10 Mio. Zyklen

Temperaturbereich
Bewegt: -40°C bis +90°C (UL: +80°C)
Fest verlegt: -50°C bis +90°C (UL: +80°C)

Artikelnummer	Aderzahl und mm ² je Leiter	Außendurchmesser in mm	Kupferzahl kg/km	Gewicht kg/km
Hybridleitungen für Schleppketteneinsatz				
1023275	4 G 1,5 + (2 x 22AWG)	11,2	115	198
1023276	4 G 2,5 + (2 x 22AWG)	12,6	160	269
1023277	4 G 4 + (2 x 22AWG)	14	218	343
1023274	4 G 1 + (2 x 0,75) + (2 x 22AWG)	11,8	133	202
1023278	4 G 1,5 + (2 x 1,0) + (2 x 22AWG)	13,2	152	256
1023279	4 G 2,5 + (2 x 1,0) + (2 x 22AWG)	14	195	313
1023280	4 G 4 + (2 x 1,0) + (2 x 22AWG)	15,8	268	407

Wenn nicht anders spezifiziert, handelt es sich bei allen dargestellten Werten zum Produkt um Nennwerte bei Raumtemperatur. Weitere Wertangaben, wie z.B. Toleranzen erhalten Sie - soweit verfügbar und zur Veröffentlichung freigegeben- auf Anfrage.
Kupferpreisbasis: EUR 150 / 100 kg; Zur Anwendung und Definition von ‚Metallpreisbasis‘ und ‚Metallzahl‘ siehe Kataloganhang T17
Unsere Standardlängen finden Sie unter: www.lappkabel.de/kabel-standardlaengen
HIPERFACE DSL® ist ein registriertes Warenzeichen der SICK AG
Die Fotografien sind nicht maßstäblich und keine detailgetreuen Abbildungen der jeweiligen Produkte.

Ähnliche Produkte

- ÖLFLEX® SERVO 7DSL siehe Hauptkatalog
- ÖLFLEX® SERVO FD 796 CP siehe Seite 261

Zubehör

- Kabelschutz- und Führungssysteme siehe Hauptkatalog
- Rundsteckverbinder siehe Hauptkatalog



Leitungen nach LENZE® Standard

Motoranschluss- und Drehgeberleitungen - zertifiziert



Info

- Servoantriebe
- Statischer bzw. hochflexibler Einsatz
- EMV konform

Nutzen

- Motorleitungen kapazitätsarm
- Multinorm-Zertifizierung reduziert die Teilevielfalt und spart Kosten

Anwendungsgebiete

- Verbindungsleitung zwischen Servoregler und Encoder / Resolver
- Verbindungsleitung zwischen Servoregler und Motor
- Anlagenbau
- Fließ- und Montagebänder, Fertigungsstraßen, in Maschinen aller Art

Norm-Referenzen / Zulassungen

- Resolver- und Encoder- Leitung: UL AWM Style 2464 für Ausführungen für feste Verlegung, UL AWM Style 21165 für hochflexiblen Einsatz, CSA AWM I/II A/B
- Motorleitung: UL AWM Style 2570 für Ausführung für feste Verlegung, UL AWM Style 20940 für hochflexiblen Einsatz, CSA AWM I/II A/B
- UL File No. E63634
- Bei Einsatz in Energieführungsketten: Bitte Montagerichtlinie Anhang T3 beachten

Aufbau

- Aufbau nach LENZE® Standard:
- Ausführungen für feste Verlegung: PVC Aussenmantel, PP Aderisolation
- Ausführungen für hochflexiblen Einsatz: PUR-Mantel, TPE-Aderisolation
- Weitere Details: siehe Datenblatt
- Signalleitungen: grün (RAL 6018)
- Servoleitungen: orange (RAL 2003)

Technische Daten

Klassifikation
ETIM 5.0 Class-ID: EC000104
ETIM 5.0 Class-Description: Steuerleitung

Ader-Ident-Code
Encoderleitungen:
- 7072508 (feste Verlegung) sw/ge+sw/gn+sw/rt+sw/bl+sw/ws
- 7072517 (flexibler Einsatz) gn/ge+bl/rt+gr/rs+sw/vio+bn/ws
Resolverleitungen:
- 7072507 (feste Verlegung) sw/ge+sw/gn+sw/rt+sw/ws
- 7072516 (flexibler Einsatz) gn/ge+bl/rt+gr/rs+bn/ws

Mindestbiegeradius
Flexibler Einsatz: 10 x Außendurchmesser
Fest verlegt: 7,5 x Außendurchmesser

Nennspannung
Signalleitungen: 30 V (VDE), 300 V (UL/CSA)
Leistungsleitungen:
- Leistungsadern: U₀/U 0,6/1 kV (VDE), 600 V (UL/CSA)
- Steueradern: 24 V (VDE), 600 V (UL/CSA)

Prüfspannung
Signalleitung: 1,5 kV
Motorleitung:
- Leistungsadern: 4 kV
- Steueradern: 2 kV

Schutzleiter
G = mit Schutzleiter GN/GE

Temperaturbereich
Bewegt: -5 °C bis +70 °C
Fest verlegt: -40 °C bis +80 °C

Artikelnummer	Aderzahl und mm ² je Leiter	Außendurchmesser in mm	Kupferzahl kg/km	Gewicht kg/km
Motorleitungen für feste Verlegung				
7072500	4 G 1,0 + (2 x 0,5)	10	81	128
7072501	4 G 1,5 + (2 x 0,5)	11,2	106	173
7072502	4 G 2,5 + (2 x 0,5)	12,3	153	244
Geschirmte Geberleitung mit PVC-Mantel für feste Verlegung				
7072507	3 x (2 x 0,14) + 1 x (2 x 0,5)	9,3	43	91
7072508	4 x (2 x 0,14) + 1 x (2 x 1,0)	11	65	136
Motorleitungen für Schleppketteneinsatz				
7072509	4 G 1,0 + (2 x 0,5)	10	81	151

Artikelnummer	Aderzahl und mm ² je Leiter	Außendurchmesser in mm	Kupferzahl kg/km	Gewicht kg/km
7072510	4 G 1,5 + (2 x 0,5)	11,5	106	192
7072511	4 G 2,5 + (2 x 0,5)	13,2	153	271
7072512	4 G 4 + (2 x 1,0)	14,6	235	373
7072513	4 G 6 + (2 x 1,0)	16,8	316	477
7072514	4 G 10 + (2 x 1,0)	20,1	513	710
7072515	4 G 16 + (2 x 1,0)	23,8	710	1015
Resolver & Encoderleitung f. Schleppketteneinsatz				
7072516	3 x (2 x 0,14) + 1 x (2 x 0,5)	10	44	107
7072517	4 x (2 x 0,14) + 1 x (2 x 1,0)	11,5	65	145

Wenn nicht anders spezifiziert, handelt es sich bei allen dargestellten Werten zum Produkt um Nennwerte bei Raumtemperatur. Weitere Wertangaben, wie z.B. Toleranzen erhalten Sie soweit verfügbar und zur Veröffentlichung freigeben- auf Anfrage.

Kupferpreisbasis: EUR 150 / 100 kg; Zur Anwendung und Definition von ‚Metallpreisbasis‘ und ‚Metallzahl‘ siehe Kataloganhang T17
Unsere Standardlängen finden Sie unter: www.lappkabel.de/kabel-standardlaengen

Aufmachung: Ring ≤ 30 kg oder ≤ 250 m, sonst Trommel

Bitte gewünschte Aufmachung angeben (z.B. 1 x 500 m Trommel oder 5 x 100 m Ringe)

Lenze® Artikelbezeichnungen (EWLM_, EWLR_, EWLE_, EWLL_, EYL und EYP) sind eingetragene Warenzeichen der Lenze® AG und dienen nur zu Vergleichszwecken. DESINA® ist eine registrierte Marke des Verbands der deutschen Werkzeugmaschinenfabriken

Schleppkettenleitungen sollten bis zur Installation nur auf Trommeln gehandhabt werden

Artikelnummern beziehen sich auf Lapp Originalteile

Die Fotografien sind nicht maßstäblich und keine detailgetreuen Abbildungen der jeweiligen Produkte.

Zubehör

- Rundsteckverbinder siehe Hauptkatalog
- SKINTOP® EMV/Erdung siehe Hauptkatalog



Spezielle Encoder- und Resolverleitungen

Drehgeberleitungen verschiedener Antriebssysteme

Info

- Passend für viele Drehgeber-Systeme
- PUR Außenmantel
- AWM Zertifizierung für USA und Kanada



Nutzen

- Erlaubt schnellere Bewegungsabläufe und steigert dadurch die wirtschaftliche Effizienz von Maschinen
- Multinorm-Zertifizierung reduziert die Teilevielfalt und spart Kosten
- Langlebig bei rauem Einsatz durch widerstandsfähiges PUR Mantelmaterial
- Unempfindlich bei Kontakt mit vielen mineralölbasierten Schmiermitteln, verdünnten Säuren, wässrigen alkalischen Lösungen und anderen chemischen Medien

Anwendungsgebiete

- Servoantriebe und Servokonfektionen
- In Energieführungsketten oder ortsveränderlichen Maschinenteilen
- Anlagenbau
- Speziell im Nassbereich von Werkzeugmaschinen und Transferstraßen
- Fließ- und Montagebänder, Fertigungsstraßen, in Maschinen aller Art

Produkteigenschaften

- Abriebfest und kerbzäh
- Ölbeständig
- Flammwidrig gemäß IEC 60332-1-2 & CSA FT1

Norm-Referenzen / Zulassungen

- UL/CSA AWM Styles siehe Datenblatt
- UL File No. E63634
- Bei Einsatz in Energieführungsketten: Bitte Montagerichtlinie Anhang T3 beachten

Aufbau

- Aufbau nach spezifischem OEM-Standard
- Weitere Details: siehe Datenblatt
- PUR Außenmantel
- Mantelfarbe: Siehe Bestelltabelle

Technische Daten

Klassifikation
 ETIM ETIM 5.0 Class-ID: EC000104
 ETIM 5.0 Class-Description: Steuerleitung

Allgemein
 Weitere technische Informationen bzgl. den oben gelisteten Servoleitungen sind auf Anfrage erhältlich.

Artikelnummer	Aderzahl und mm ² je Leiter	Außendurchmesser in mm	Farbe	Kupferzahl kg/km	Gewicht kg/km
Passend für Heidenhain					
70388718	4 x 2 x 0,14 + 4 x 0,5	8,5	schwarz	48	92
70388719	3 x (2 x 0,14) + 2 x (0,5)	8,3	schwarz	64	100
70388720	3 x (2 x 0,14) + 2 x (1,0)	9,1	schwarz	64	115
70388721	4 x 2 x 0,14 + 4 x 0,5 + (4 x 0,14)	8,3	schwarz	56	102
Passend für ELAU					
70388722	3 x 2 x 0,25 + 2 x 0,5	8,4	grün	44	95
Passend für KEB					
70388724	3 x (2 x 0,14) + 2 x (0,5)	8,1	grün	64	100
Passend für Berger Lahr					
70388726	5 x 2 x 0,25 + 2 x 0,5	9,5	grün	56	120
Passend für B & R					
70388727	3 x 2 x 24AWG	6,5	grün	28	60
70388728	5 x 2 x 0,14 + 2 x 0,5	7,8	grün	40	80
Passend für FANUC					
70388730	5 x 0,5 + 2 x 2 x 0,18	7,6	grün	94	169
70388731	2 x 0,5 + 4 x 2 x 0,22	7,6	grün	72	120
70388732	3 x 2 x 0,18 + 6 x 0,5	8,7	grün	105	189
70388733	3 x 2 x 0,18 + 6 x 1,0	8,7	grün	140	252
70388734	5 x 2 x 0,18 + 6 x 0,5	8,7	grün	114	205
70388735	10 x 2 x 24 AWG	9	grün	60	121

Wenn nicht anders spezifiziert, handelt es sich bei allen dargestellten Werten zum Produkt um Nennwerte bei Raumtemperatur. Weitere Wertangaben, wie z.B. Toleranzen erhalten Sie - soweit verfügbar und zur Veröffentlichung freigegeben- auf Anfrage.

Kupferpreisbasis: EUR 150 / 100 kg; Zur Anwendung und Definition von ‚Metallpreisbasis‘ und ‚Metallzahl‘ siehe Kataloganhang T17

Unsere Standardlängen finden Sie unter: www.lappkabel.de/kabel-standardlaengen

Aufmachung: Ring ≤ 30 kg oder ≤ 250 m, sonst Trommel

Bitte gewünschte Aufmachung angeben (z.B. 1 x 500 m Trommel oder 5 x 100 m Ringe)

Die aufgeführten Antriebssysteme (Heidenhain, Elau, KEB, Controles Techniques, Berger Lahr, B & R, Fanuc) sind eingetragene Marken und dienen nur zu Vergleichszwecken. DESINA® ist eine registrierte Marke des Verbands der deutschen Werkzeugmaschinenfabriken

Schleppkettenleitungen sollten bis zur Installation nur auf Trommeln gehandhabt werden

Artikelnummern beziehen sich auf Lapp Originalteile

Die Fotografien sind nicht maßstäblich und keine detailgetreuen Abbildungen der jeweiligen Produkte.

Ähnliche Produkte

- ÖLFLEX® SERVO FD 798 CP siehe Seite 262
- Leitungen nach SIEMENS® Standard 6FX 8PLUS siehe Hauptkatalog
- Leitungen nach INDRAMAT® Standard INK siehe Hauptkatalog

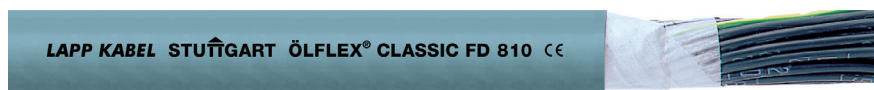
Zubehör

- Rundsteckverbinder siehe Hauptkatalog
- SKINTOP® EMV/Erdung siehe Hauptkatalog
- SILVYN® CHAIN Kabelschutz- und Führungssysteme



ÖLFLEX® CLASSIC FD 810

Hochflexible Steuerleitung mit PVC-Aderisolation und PVC-Mantel



Info

- Core Line für mittlere Beanspruchung in Energieführungsketten
- Der Klassiker für vielseitigen Einsatz

Nutzen

- Bewährt und einsatzerprobt
- Kostengünstige Variante
- Geringe Partikelemission im bewegten Ketteneinsatz

Anwendungsgebiete

- In Energieführungsketten oder ortsveränderlichen Maschinenteilen
- Verwendung in Mess-, Steuer- und Regelstromkreisen
- Fließ- und Montagebänder, Fertigungsstraßen, in Maschinen aller Art
- In feuchten und nassen Räumen
- Im Freien nicht ohne UV-Schutz und nur unter Beachtung des Temperaturbereichs

Produkteigenschaften

- Ausgelegt für 5 Millionen Wechselbeigezyklen und Fahrwege bis 10 Meter
- Flammwidrig nach IEC 60332-1-2
- Adhäsionsarme Oberfläche

Norm-Referenzen / Zulassungen

- Ader in Anlehnung an VDE 0245/0285
- Mantel in Anlehnung an VDE 0245/0285
- Reinraum-Klassifikation für individuelle Artikel auf Anfrage
- Bei Einsatz in Energieführungsketten: Bitte Montagerichtlinie Anhang T3 beachten

Aufbau

- Feinstdrähtige Litze aus blanken Kupferdrähten (Klasse 6)
- Aderisolation: PVC
- Adern mit kurzen Schlaglängen in Lagen verseilt
- Vliesbewicklung
- Mantel aus PVC, grau (RAL 7001)

Technische Daten

Klassifikation
ETIM 5.0 Class-ID: EC000104
ETIM 5.0 Class-Description: Steuerleitung

Ader-Ident-Code
Schwarz mit weißen Nummern nach VDE 0293-1

Leiteraufbau
Feinstdrähtig nach VDE 0295, Klasse 6 / IEC 60228 Cl. 6

Mindestbiegeradius
Für flexiblen Einsatz:
7,5 x Außendurchmesser
Fest verlegt: 4 x Außendurchmesser

Nennspannung
U₀/U: 300/500 V

Prüfspannung
4000 V

Schutzleiter
G = mit Schutzleiter GN/GE
X = ohne Schutzleiter

Wechselbeigezyklen
5 Mio. Zyklen

Temperaturbereich
Bewegt: 0°C bis +70°C
Fest verlegt: -40°C bis +80°C

Artikelnummer	Aderzahl und mm ² je Leiter	Außendurchmesser in mm	Kupferzahl kg/km	Gewicht kg/km
ÖLFLEX® CLASSIC FD 810				
0026100	2 X 0,5	5.3	10	40
0026101	3 G 0,5	5.7	15	48
0026102	4 G 0,5	6.3	19.2	58
0026103	5 G 0,5	6.8	24	67
0026104	7 G 0,5	8	34	88
0026105	12 G 0,5	9.5	58	136
0026106	18 G 0,5	11.4	86.4	195
0026107	25 G 0,5	13.7	120	274
0026108	30 G 0,5	14.3	144	312
0026109	34 G 0,5	15.6	164	359
0026110	50 G 0,5	18.5	240	515
0026119	2 X 0,75	5.7	15	49
0026120	3 G 0,75	6.2	22	60
0026121	4 G 0,75	6.8	29	73
0026122	5 G 0,75	7.4	37	86
0026123	7 G 0,75	8.9	51	117
0026124	12 G 0,75	10.6	87	181
0026125	16 G 0,75	12	116	234
0026126	18 G 0,75	12.7	130	259
0026127	25 G 0,75	15.2	181	363
0026130	2 X 1,0	6.1	19	58
0026131	3 G 1,0	6.6	29	72
0026132	4 G 1,0	7.3	39	88
0026133	5 G 1,0	8	48	104
0026134	7 G 1,0	9.6	67	142
0026135	12 G 1,0	11.4	115	221
0026136	14 G 1,0	12.3	134.4	258
0026137	16 G 1,0	13	153	287
0026138	18 G 1,0	13.9	173	324
0026139	25 G 1,0	16.4	240	445
0026140	26 G 1,0	16.4	249.6	459

Artikelnummer	Aderzahl und mm ² je Leiter	Außendurchmesser in mm	Kupferzahl kg/km	Gewicht kg/km
0026141	34 G 1,0	18.9	326.4	595
0026142	41 G 1,0	20.6	394	712
0026143	50 G 1,0	22.3	480	854
0026144	65 G 1,0	25.4	624	1097
0026149	2 X 1,5	6.8	29	74
0026150	3 G 1,5	7.4	43.2	93
0026151	4 G 1,5	8.1	58	114
0026152	5 G 1,5	9.1	72	139
0026153	7 G 1,5	10.9	101	189
0026154	12 G 1,5	12.9	173	295
0026156	18 G 1,5	15.6	259	429
0026157	25 G 1,5	18.6	360	597
0026158	26 G 1,5	18.6	374.4	615
0026159	34 G 1,5	21.1	489.6	783
0026160	41 G 1,5	23	613	936
0026161	42 G 1,5	23	629	954
0026162	50 G 1,5	25	720	1134
0026170	3 G 2,5	9	72	145
0026171	4 G 2,5	10	96	179
0026172	5 G 2,5	11.2	120	218
0026173	7 G 2,5	13.6	168	303
0026174	12 G 2,5	16	288	473
0026175	14 G 2,5	17.2	336	548
0026180	3 G 4,0	10.6	120	214
0026181	4 G 4,0	11.7	160	266
0026182	5 G 4,0	13.1	200	325
0026183	4 G 6,0	13.9	230.4	396
0026184	5 G 6,0	15.5	288	484
0026185	4 G 10,0	17.6	384	644
0026186	5 G 10,0	19.6	480	785
0026187	4 G 16,0	21	615	922
0026188	5 G 16,0	23.6	768	1133

Wenn nicht anders spezifiziert, handelt es sich bei allen dargestellten Werten zum Produkt um Nennwerte bei Raumtemperatur. Weitere Wertangaben, wie z.B. Toleranzen erhalten Sie - soweit verfügbar und zur Veröffentlichung freigegeben- auf Anfrage.
 Kupferpreisbasis: EUR 150 / 100 kg; Zur Anwendung und Definition von „Metallpreisbasis“ und „Metallzahl“ siehe Kataloganhang T17
 Unsere Standardlängen finden Sie unter: www.lappkabel.de/kabel-standardlaengen / Aufmachung: Ring ≤ 30 kg oder ≤ 250 m, sonst Trommel
 Bitte gewünschte Aufmachung angeben (z.B. 1 x 500 m Trommel oder 5 x 100 m Ringe) / Die Fotografien sind nicht maßstäblich und keine detailgetreuen Abbildungen der jeweiligen Produkte.

Ähnliche Produkte

- ÖLFLEX® FD 891 siehe Seite 274

Zubehör

- SILVYN® CHAIN Kabelschutz- und Führungssysteme



ÖLFLEX® CLASSIC FD 810 CY

Hochflexible, geschirmte Steuerleitung mit PVC-Aderisolation und PVC-Innen- und Außenmantel

Info

- Core Line für mittlere Beanspruchung in Energieführungsketten
- Der Klassiker für vielseitigen Einsatz
- EMV konform



Nutzen

- Bewährt und einsatzerprobt
- Kostengünstige Variante
- Zusätzliche Robustheit durch Innenmantel
- Kupferabschirmung zur Einhaltung der EMV und Schutz gegen elektromagnetische Störeinflüsse

Anwendungsgebiete

- In Energieführungsketten oder ortsveränderlichen Maschinenteilen
- Verwendung in Mess-, Steuer- und Regelungsstromkreisen
- Laststromkreise von elektrischen Betriebsmitteln in der Automatisierungstechnik
- Fließ- und Montagebänder, Fertigungsstraßen, in Maschinen aller Art
- Im Freien nicht ohne UV-Schutz und nur unter Beachtung des Temperaturbereichs

Produkteigenschaften

- Ausgelegt für 5 Millionen Wechselbiegezyklen und Verfahrswege bis 10 Meter
- Flammwidrig nach IEC 60332-1-2
- Adhäsionsarme Oberfläche
- EMV konform

Norm-Referenzen / Zulassungen

- Ader in Anlehnung an VDE 0245/0285
- Mantel in Anlehnung an VDE 0245/0285
- Bei Einsatz in Energieführungsketten: Bitte Montagerichtlinie Anhang T3 beachten

Aufbau

- Feinstdrähtige Litze aus blanken Kupferdrähten (Klasse 6)
- Aderisolation: PVC
- Adern mit kurzen Schlaglängen in Lagen verseilt
- PVC- Innenmantel, grau
- Kupfergeflecht, verzinkt
- Vliesbewicklung
- Mantel aus PVC, grau (RAL 7001)

Technische Daten

Klassifikation
ETIM 5.0 Class-ID: EC000104
ETIM 5.0 Class-Description: Steuerleitung

Ader-Ident-Code
Schwarz mit weißen Nummern nach VDE 0293-1

Leiteraufbau
Feinstdrähtig nach VDE 0295, Klasse 6 / IEC 60228 Cl.6

Mindestbiegeradius
Für flexiblen Einsatz:
7,5 x Außendurchmesser
Fest verlegt: 4 x Außendurchmesser

Nennspannung
U₀/U: 300/500 V

Prüfspannung
4000 V

Schutzleiter
G = mit Schutzleiter GN/GE
X = ohne Schutzleiter

Wechselbiegezyklen
5 Mio. Zyklen

Temperaturbereich
Bewegt: 0 °C bis +70 °C
Fest verlegt: -40 °C bis +80 °C

Artikelnummer	Aderzahl und mm ² je Leiter	Außendurchmesser in mm	Kupferzahl kg/km	Gewicht kg/km
ÖLFLEX® CLASSIC FD 810 CY				
0026200	2 X 0.5	6.9	33	74
0026201	3 G 0.5	7.3	39	84
0026202	4 G 0.5	7.9	46	98
0026203	5 G 0.5	8.4	54	110
0026204	7 G 0.5	9.8	70	143
0026205	12 G 0.5	11.3	100	201
0026206	18 G 0.5	13.4	153	287
0026207	25 G 0.5	15.9	202	394
0026208	30 G 0.5	16.5	228	432
0026219	2 X 0.75	7.3	39	85
0026220	3 G 0.75	7.8	48	99
0026221	4 G 0.75	8.4	59	116
0026222	5 G 0.75	9	69	133
0026223	7 G 0.75	10.7	90	178
0026224	12 G 0.75	12.4	129	253
0026226	18 G 0.75	14.9	205	368
0026227	25 G 0.75	17.4	271	496
0026229	30 G 0.75	18	320	549
0026230	2 X 1.0	7.7	46	97
0026231	3 G 1.0	8.2	57	114
0026232	4 G 1.0	8.9	70	134
0026233	5 G 1.0	9.8	81	159
0026234	7 G 1.0	11.4	110	207
0026235	12 G 1.0	13.4	182	314

Artikelnummer	Aderzahl und mm ² je Leiter	Außendurchmesser in mm	Kupferzahl kg/km	Gewicht kg/km
0026238	18 G 1.0	16.1	254	443
0026239	25 G 1.0	18.8	365	612
0026240	26 G 1.0	18.8	374	625
0026241	34 G 1.0	21.5	463	787
0026242	41 G 1.0	23.2	542	918
0026243	50 G 1.0	25.3	640	1120
0026249	2 X 1.5	8.4	58	117
0026250	3 G 1.5	9	75	139
0026251	4 G 1.5	9.9	91	169
0026252	5 G 1.5	10.9	112	201
0026253	7 G 1.5	12.7	145	262
0026254	12 G 1.5	15.1	247	404
0026255	16 G 1.5	16.8	314	503
0026256	18 G 1.5	17.8	348	560
0026257	25 G 1.5	21.2	498	793
0026259	34 G 1.5	23.9	700	1005
0026270	3 G 2.5	10.8	119	207
0026271	4 G 2.5	11.8	161	247
0026272	5 G 2.5	13.2	194	307
0026273	7 G 2.5	15.8	262	418
0026281	4 G 4	13.7	238	360
0026282	5 G 4	15.3	280	436
0026283	4 G 6	16.1	318	514
0026285	4 G 10	20.2	521	824
0026287	4 G 16	23.6	780	1207

Wenn nicht anders spezifiziert, handelt es sich bei allen dargestellten Werten zum Produkt um Nennwerte bei Raumtemperatur. Weitere Wertangaben, wie z.B. Toleranzen erhalten Sie - soweit verfügbar und zur Veröffentlichung freigegeben- auf Anfrage.
 Kupferpreisbasis: EUR 150 / 100 kg; Zur Anwendung und Definition von ‚Metallpreisbasis‘ und ‚Metallzahl‘ siehe Kataloganhang T17
 Unsere Standardlängen finden Sie unter: www.lappkabel.de/kabel-standardlaengen / Aufmachung: Ring ≤ 30 kg oder ≤ 250 m, sonst Trommel
 Bitte gewünschte Aufmachung angeben (z.B. 1 x 500 m Trommel oder 5 x 100 m Ringe) / Die Fotografien sind nicht maßstäblich und keine detailgetreuen Abbildungen der jeweiligen Produkte.

Ähnliche Produkte

- ÖLFLEX® FD 891 CY siehe Seite 275

Zubehör

- SKINTOP® MS-M BRUSH siehe Hauptkatalog
- SKINTOP® MS-HF-M BRUSH siehe Hauptkatalog
- SILVYN® CHAIN Kabelschutz- und Führungssysteme



ÖLFLEX® CHAIN 809 SC

Hochflexible Einaderleitung mit PVC-Isolation und PVC-Mantel - zertifiziert für Nordamerika



Info

- Basic Line für leichte bis mittlere Beanspruchung in Energieführungsketten
- AWM Zertifizierung für USA und Kanada

Nutzen

- Multinorm-Zertifizierung reduziert die Teilevielfalt und spart Kosten
- Einfache Installation
- Vielfältige Anwendungsmöglichkeiten
- Unter Beachtung des Temperaturbereichs auch im Freien bewegt einsetzbar

Anwendungsgebiete

- In Energieführungsketten oder ortsveränderlichen Maschinenteilen
- Zur internen Verdrahtung elektrischer und elektronischer Komponenten in Schaltschränken
- Dort, wo durch limitierte Platzverhältnisse und Mindestbiegeradien der Einsatz mehradriger Anschlußleitungen problematisch ist
- Speziell ausgelegt für Leistungsstromkreise frequenzumrichterbetriebener Servomotoren
- Prüfsysteme in der Automobilindustrie, Fahrzeuge und stationäre Brennstoffzellensysteme

Produkteigenschaften

- Ausgelegt für 2 Millionen Wechselbiegezyklen und Verfahrswege bis 10 Meter
- Flammwidrigkeit: UL/CSA: VW-1, FT1 IEC/EN: 60332-1-2
- Ölbeständig nach DIN EN 50290-2-22 (TM54)
- Adhäsionsarme Oberfläche

Norm-Referenzen / Zulassungen

- In Anlehnung an VDE 0250 / 0285
- UL-AWM-Style 10107 cRU AWM II A/B FT1
- UL File No. E63634
- Bei Einsatz in Energieführungsketten: Bitte Montagerichtlinie Anhang T3 beachten

Aufbau

- Feindrätiger, blanker Kupferleiter
- Aderisolation: PVC
- Mantel aus PVC, schwarz (RAL 9005)

Technische Daten

Klassifikation
ETIM 5.0 Class-ID: EC000057
ETIM 5.0 Class-Description: Starkstromkabel

Ader-Ident-Code
Schwarz oder grüngelb, andere Farben auf Anfrage

Leiteraufbau
Feindrätig nach VDE 0295
Klasse 5/ IEC 60228 Class 5

Torsionsanwendung in WKA
TW-0 & TW-1, siehe Anhang T0

Mindestbiegeradius
Bewegt: 10 x Außendurchmesser
Fest verlegt: 4 x Außendurchmesser

Nennspannung
IEC: U₀/U 600/1000 V
UL & CSA: 600 V

Prüfspannung
4000 V

Schutzleiter
G = mit PE Leiter
X = ohne PE Leiter

Wechselbiegezyklen
2 Mio. Zyklen

Temperaturbereich
Bewegt: 0°C bis +70°C (UL: +90°C)
Fest verlegt: -40°C bis +70°C (UL: +90°C)

Artikelnummer	Leiterquerschnitt in mm ²	Außendurchmesser in mm	Aderfarbe	Kupferzahl kg/km	Gewicht kg/km
ÖLFLEX® CHAIN 809 SC					
1062900	6	7.4	grüngelb	57.6	101
1062901	6	7.4	schwarz	57.6	101
1062902	10	9	grüngelb	96	158
1062903	10	9	schwarz	96	158
1062904	16	9.9	grüngelb	153.6	217
1062905	16	9.9	schwarz	153.6	217
1062906	25	11.3	grüngelb	240	307
1062907	25	11.3	schwarz	240	307
1062908	35	13.1	grüngelb	336	427
1062909	35	13.1	schwarz	336	427
1062910	50	15.9	grüngelb	480	611
1062911	50	15.9	schwarz	480	611
1062912	70	17.6	grüngelb	672	778
1062913	70	17.6	schwarz	672	778
1062914	95	19.8	grüngelb	912	1015
1062915	95	19.8	schwarz	912	1015
1062916	120	23	grüngelb	1152	1296
1062917	120	23	schwarz	1152	1296
1062918	150	24.8	grüngelb	1440	1597
1062919	150	24.8	schwarz	1440	1597
1062920	185	27.1	grüngelb	1776	1971
1062921	185	27.1	schwarz	1776	1971
1062922	240	30.6	grüngelb	2304	2419
1062923	240	30.6	schwarz	2304	2419

Wenn nicht anders spezifiziert, handelt es sich bei allen dargestellten Werten zum Produkt um Nennwerte bei Raumtemperatur. Weitere Wertangaben, wie z.B. Toleranzen erhalten Sie - soweit verfügbar und zur Veröffentlichung freigegeben- auf Anfrage.

Kupferpreisbasis: EUR 150 / 100 kg; Zur Anwendung und Definition von ‚Metallpreisbasis‘ und ‚Metallzahl‘ siehe Kataloganhang T17

Unsere Standardlängen finden Sie unter: www.lappkabel.de/kabel-standardlaengen / Aufmachung: Ring ≤ 30 kg oder ≤ 250 m, sonst Trommel

Bitte gewünschte Aufmachung angeben (z.B. 1 x 500 m Trommel oder 5 x 100 m Ringe) / Die Fotografien sind nicht maßstäblich und keine detailgetreuen Abbildungen der jeweiligen Produkte.

Ähnliche Produkte

- ÖLFLEX® CHAIN 90 P siehe Seite 282
- ÖLFLEX® FD 90 siehe Seite 270

Zubehör

- SILVYN® CHAIN Kabelschutz- und Führungssysteme



ÖLFLEX® CHAIN 809 SC CY

Hochflexible, geschirmte Einaderleitung mit PVC-Isolation und PVC-Mantel - zertifiziert für Nordamerika

Info

- Basic Line für leichte bis mittlere Beanspruchung in Energieführungsketten
- AWM Zertifizierung für USA und Kanada
- EMV konforme Kupferabschirmung



Nutzen

- Multinorm-Zertifizierung reduziert die Teilevielfalt und spart Kosten
- Einfache Installation
- Vielfältige Anwendungsmöglichkeiten
- Unter Beachtung des Temperaturbereichs auch im Freien bewegt einsetzbar
- Kupfergeflecht zur Einhaltung der EMV und Abschirmung gegen elektromagnetische Störfelder

Anwendungsgebiete

- In Energieführungsketten oder ortsveränderlichen Maschinenteilen
- Zur internen Verdrahtung elektrischer und elektronischer Komponenten in Schaltschränken
- Dort, wo durch limitierte Platzverhältnisse und Mindestbiegeradien der Einsatz mehradriger, geschirmter Motorleitungen problematisch ist
- Speziell ausgelegt für Leistungsstromkreise frequenzrichterbetriebener Servomotoren
- Prüfsysteme in der Automobilindustrie, Fahrzeuge und stationäre Brennstoffzellensysteme

Produkteigenschaften

- Ausgelegt für 2 Millionen Wechselbiegezyklen und Fahrwege bis 10 Meter
- Flammwidrigkeit: UL/CSA: VW-1, FT1 IEC/EN: 60332-1-2
- Öbeständig nach DIN EN 50290-2-22 (TM54)
- Adhäsionsarme Oberfläche
- EMV konform

Norm-Referenzen / Zulassungen

- In Anlehnung an VDE 0250 / 0285
- UL-AWM-Style 10107 cRU AWM II A/B FT1
- UL File No. E63634
- Bei Einsatz in Energieführungsketten: Bitte Montagerichtlinie Anhang T3 beachten

Aufbau

- Feindrätiger, blanker Kupferleiter
- Aderisolation: PVC
- Vliesbewicklung
- Kupfergeflecht, verzinkt
- Vliesbewicklung
- Mantel aus PVC, schwarz (RAL 9005)

Technische Daten

Klassifikation
ETIM 5.0 Class-ID: EC000057
ETIM 5.0 Class-Description: Starkstromkabel

Ader-Ident-Code
schwarz, andere Farben auf Anfrage

Isolation Spezifischer Durchgangswiderstand
> 20 GOhm x cm

Leiternaufbau
Feindrätig nach VDE 0295 Klasse 5/ IEC 60228 Class 5

Mindestbiegeradius
Bewegt: 10 x Außendurchmesser
Fest verlegt: 4 x Außendurchmesser

Nennspannung
IEC: U₀/U 600/1000 V
UL & CSA: 600 V

Prüfspannung
4000 V

Schutzleiter
X = ohne Schutzleiter

Wechselbiegezyklen
2 Mio. Zyklen

Temperaturbereich
Bewegt: 0°C bis +70°C (UL: +90°C)
Fest verlegt: -40°C bis +70°C (UL: +90°C)

Artikelnummer	Leiterquerschnitt in mm ²	Außendurchmesser in mm	Kupferzahl kg/km	Gewicht kg/km
ÖLFLEX® CHAIN 809 SC CY				
1062940	6	8.1	76	126
1062941	10	9.7	122	190
1062942	16	10.6	180	250
1062943	25	12	268	351
1062944	35	14.8	392	519
1062945	50	16.8	544	686
1062946	70	18.5	766	885
1062947	95	20.9	1020	1135
1062948	120	24.1	1272	1443
1062949	150	26.1	1593	1788
1062950	185	28.4	1941	2177
1062951	240	31.9	2518	2671
1062952	300	33.5	3116	3299

Wenn nicht anders spezifiziert, handelt es sich bei allen dargestellten Werten zum Produkt um Nennwerte bei Raumtemperatur. Weitere Wertangaben, wie z.B. Toleranzen erhalten Sie - soweit verfügbar und zur Veröffentlichung freigegeben - auf Anfrage.

Kupferpreisbasis: EUR 150 / 100 kg; Zur Anwendung und Definition von ‚Metallpreisbasis‘ und ‚Metallzahl‘ siehe Kataloganhang T17

Unsere Standardlängen finden Sie unter: www.lappkabel.de/kabel-standardlaengen

Aufmachung: Ring ≤ 30 kg oder ≤ 250 m, sonst Trommel

Bitte gewünschte Aufmachung angeben (z.B. 1 x 500 m Trommel oder 5 x 100 m Ringe)

Die Fotografien sind nicht maßstäblich und keine detailgetreuen Abbildungen der jeweiligen Produkte.

Ähnliche Produkte

- ÖLFLEX® CHAIN 90 CP siehe Seite 283
- ÖLFLEX® FD 90 CY siehe Seite 271

Zubehör

- SILVYN® CHAIN Kabelschutz- und Führungssysteme



ÖLFLEX® FD 90

Hochflexible Einaderleitung mit PVC-Isolation und PVC-Mantel - zertifiziert für Nordamerika



Info

- Core Line für mittlere Beanspruchung in Energieführungsketten
- Bewährt und einsatzerprobt
- AWM Zertifizierung für USA und Kanada

Nutzen

- Multinorm-Zertifizierung reduziert die Teilevielfalt und spart Kosten
- Vielfältige Anwendungsmöglichkeiten
- Unter Beachtung des Temperaturbereichs auch im Freien bewegt einsetzbar
- Eignet sich auch für die feste Verlegung unter limitierten Platzverhältnissen

Anwendungsgebiete

- In Energieführungsketten oder ortsveränderlichen Maschinenteilen
- Zur internen Verdrahtung elektrischer und elektronischer Komponenten in Schaltschränken
- Dort, wo durch limitierte Platzverhältnisse und Mindestbiegeradien der Einsatz mehradriger Anschlussleitungen problematisch ist
- Speziell ausgelegt für Leistungsstromkreise frequenzrichterbetriebener Servomotoren
- Prüfsysteme in der Automobilindustrie, Fahrzeuge und stationäre Brennstoffzellensysteme

Produkteigenschaften

- Ausgelegt für 5 Millionen Wechselbiegezyklen und Verfahrswege bis 10 Meter
- Flammwidrig gemäß IEC 60332-1-2 & CSA FT1
- Erhöht ölbeständig
- Adhäsionsarme Oberfläche

Norm-Referenzen / Zulassungen

- In Anlehnung an VDE 0250 / 0285
- UL-AWM-Style 10107, cRU AWM II A/B FT1 ≥150mm²
- CSA AWM IA/B IIA/B FT1 ≤ 120 mm²
- UL File No. E63634
- Bei Einsatz in Energieführungsketten: Bitte Montagerichtlinie Anhang T3 beachten

Aufbau

- Feinstdrähtige Litze aus blanken Kupferdrähten (Klasse 6)
- Vliesbewicklung
- Aderisolation: PVC
- Mantel aus PVC, schwarz (RAL 9005)

Technische Daten

Klassifikation
ETIM 5.0 Class-ID: EC000057
ETIM 5.0 Class-Description: Starkstromkabel

Ader-Ident-Code
Schwarz oder grünelb, andere Farben auf Anfrage

Leiteraufbau
Feinstdrähtig nach VDE 0295, Klasse 6 / IEC 60228 Cl. 6

Mindestbiegeradius
Bewegt: 7,5 x Außendurchmesser
Fest verlegt: 3 x Außendurchmesser

Nennspannung
IEC: U_c/U 600/1000 V
UL & CSA: 600 V

Prüfspannung
4000 V

Schutzleiter
G = mit PE Leiter
X = ohne PE Leiter

Wechselbiegezyklen
5 Mio. Zyklen

Temperaturbereich
Bewegt: -5°C bis +90°C
Fest verlegt: -40°C bis +90°C

Artikelnummer	Leiterquerschnitt in mm ²	Außendurchmesser in mm	Aderfarbe	Kupferzahl kg/km	Gewicht kg/km
ÖLFLEX® FD 90					
0026600	10	9	grünelb	96	176
0026601	10	9	schwarz	96	176
0026603	16	10.5	grünelb	153.6	240
0026604	16	10.5	schwarz	153.6	240
0026607	25	11.8	grünelb	240	361
0026608	25	11.8	schwarz	240	361
0026610	35	14.2	grünelb	336	482
0026611	35	14.2	schwarz	336	482
0026613	50	16.2	grünelb	480	660
0026614	50	16.2	schwarz	480	660
0026616	70	18.3	grünelb	672	898
0026617	70	18.3	schwarz	672	898
0026619	95	19.8	grünelb	912	1179
0026620	95	19.8	schwarz	912	1179
0026622	120	23.4	grünelb	1152	1521
0026623	120	23.4	schwarz	1152	1521
0026625	150	25.1	grünelb	1440	1739
0026626	150	25.1	schwarz	1440	1739
0026628	185	28.1	grünelb	1776	2305
0026629	185	28.1	schwarz	1776	2305
0026634	240	31.6	grünelb	2304	2944
0026635	240	31.6	schwarz	2304	2944
0026640	300	33.5	grünelb	2880	3545
0026641	300	33.5	schwarz	2880	3545

Wenn nicht anders spezifiziert, handelt es sich bei allen dargestellten Werten zum Produkt um Nennwerte bei Raumtemperatur. Weitere Wertangaben, wie z.B. Toleranzen erhalten Sie - soweit verfügbar und zur Veröffentlichung freigegeben- auf Anfrage.

Kupferpreisbasis: EUR 150 / 100 kg; Zur Anwendung und Definition von ‚Metallpreisbasis‘ und ‚Metallzahl‘ siehe Kataloganhang T17

Unsere Standardlängen finden Sie unter: www.lappkabel.de/kabel-standardlaengen

Aufmachung: Ring ≤ 30 kg oder ≤ 250 m, sonst Trommel

Bitte gewünschte Aufmachung angeben (z.B. 1 x 500 m Trommel oder 5 x 100 m Ringe)

Die Fotografien sind nicht maßstäblich und keine detailgetreuen Abbildungen der jeweiligen Produkte.

Zubehör

- SILVYN® CHAIN Kabelschutz- und Führungssysteme



ÖLFLEX® FD 90 CY

Hochflexible, geschirmte Einaderleitung mit PVC-Isolation und PVC-Mantel - zertifiziert für Nordamerika

Info

- Core Line für mittlere Beanspruchung in Energieführungsketten
- AWM Zertifizierung für USA und Kanada
- EMV konforme Kupferabschirmung



Nutzen

- Multinorm-Zertifizierung reduziert die Teilevielfalt und spart Kosten
- Vielseitige Anwendungsmöglichkeiten
- Eignet sich auch für die feste Verlegung unter limitierten Platzverhältnissen
- Kupferabschirmung zur Einhaltung der EMV und Schutz gegen elektromagnetische Störeinflüsse

Anwendungsgebiete

- In Energieführungsketten oder ortsveränderlichen Maschinenteilen
- Zur internen Verdrahtung elektrischer und elektronischer Komponenten in Schaltschränken
- Speziell ausgelegt für Leistungsstromkreise frequenzumrichterbetriebener Servomotoren
- Dort, wo durch limitierte Platzverhältnisse und Mindestbiegeradien der Einsatz mehradriger, geschirmter Motorleitungen problematisch ist
- Prüfsysteme in der Automobilindustrie, Fahrzeuge und stationäre Brennstoffzellensysteme

Produkteigenschaften

- Ausgelegt für 5 Millionen Wechselbiegezyklen und Verfahwege bis 10 Meter
- Flammwidrig gemäß IEC 60332-1-2 & CSA FT1
- Erhöht ölbeständig
- Adhäsionsarme Oberfläche
- EMV konform

Norm-Referenzen / Zulassungen

- In Anlehnung an VDE 0250 / 0285
- UL-AWM-Style 10107, cRU AWM II A/B FT1 ≥150mm²
- CSA AWM IA/B IIA/B FT 1 ≤ 120 mm²
- UL File No. E63634
- Bei Einsatz in Energieführungsketten: Bitte Montagerichtlinie Anhang T3 beachten

Aufbau

- Feinsträhmige Litze aus blanken Kupferdrähten (Klasse 6)
- Vliesbewicklung
- Aderisolation: PVC
- Kupfergeflecht, verzinkt
- Mantel aus PVC, orange (RAL 2003)

Technische Daten

Klassifikation
ETIM 5.0 Class-ID: EC000057
ETIM 5.0 Class-Description: Starkstromkabel

Ader-Ident-Code
schwarz, andere Farben auf Anfrage

Leiteraufbau
Feinsträhmig nach VDE 0295, Klasse 6 / IEC 60228 Cl. 6

Mindestbiegeradius
Für flexiblen Einsatz:
7,5 x Außendurchmesser
Fest verlegt: 3 x Außendurchmesser

Nennspannung
IEC: U₀/U 600/1000 V
UL & CSA: 600 V

Prüfspannung
4000 V

Schutzleiter
X = ohne Schutzleiter

Wechselbiegezyklen
5 Mio. Zyklen

Temperaturbereich
Bewegt: -5°C bis +90°C
Fest verlegt: -40°C bis +90°C

Artikelnummer	Leiterquerschnitt in mm ²	Außendurchmesser in mm	Kupferzahl kg/km	Gewicht kg/km
ÖLFLEX® FD 90 CY				
0026651	10	9.7	127.6	227
0026653	16	11.2	186.2	297
0026655	25	12.5	257.8	410
0026657	35	15.1	400.7	607
0026659	50	17.1	554.8	808
0026661	70	19.4	775.6	1081
0026663	95	20.9	1028.1	1382
0026665	120	24.5	1282.4	1752
0026667	150	26.2	1410.4	1924
0026669	185	29.2	1935	2611
0026671	240	32.9	2526	3372
0026673	300	34.8	3128.8	4105

Wenn nicht anders spezifiziert, handelt es sich bei allen dargestellten Werten zum Produkt um Nennwerte bei Raumtemperatur. Weitere Wertangaben, wie z.B. Toleranzen erhalten Sie - soweit verfügbar und zur Veröffentlichung freigegeben- auf Anfrage.
 Kupferpreisbasis: EUR 150 / 100 kg; Zur Anwendung und Definition von ‚Metallpreisbasis‘ und ‚Metallzahl‘ siehe Kataloganhang T17
 Unsere Standardlängen finden Sie unter: www.lappkabel.de/kabel-standardlaengen
 Aufmachung: Ring ≤ 30 kg oder ≤ 250 m, sonst Trommel
 Bitte gewünschte Aufmachung angeben (z.B. 1 x 500 m Trommel oder 5 x 100 m Ringe)
 DESINA® ist eine registrierte Marke des Verbands der deutschen Werkzeugmaschinenfabriken
 Die Fotografien sind nicht maßstäblich und keine detailgetreuen Abbildungen der jeweiligen Produkte.

Zubehör

- SKINTOP® BRUSH ADD-ON siehe Hauptkatalog
- SKINTOP® MS-M BRUSH siehe Hauptkatalog
- SKINTOP® MS-HF-M BRUSH siehe Hauptkatalog
- SILVYN® CHAIN Kabelschutz- und Führungssysteme



ÖLFLEX® CHAIN 809

Hochflexible Steuerleitung mit PVC-Aderisolation und PVC-Mantel - zertifiziert für Nord Amerika



Info

- Basic Line für leichte bis mittlere Beanspruchung in Energieführungsketten
- AWM Zertifizierung für USA und Kanada

- Nutzen**
- Gutes Preis-/Leistungsverhältnis
 - Kompakte Bauform
 - Multinorm-Zertifizierung reduziert die Teilevielfalt und spart Kosten
 - Ideal für exportorientierte Maschinen- und Apparatebauer

- Anwendungsgebiete**
- In Energieführungsketten oder ortsveränderlichen Maschinenteilen
 - In trockenen, feuchten u. nassen Räumen
 - Verwendung in Mess-, Steuer- und Regelungsstromkreisen
 - Maschinen-, Geräte- und Schaltschrank-Verdrahtung
 - Im Freien nicht ohne UV-Schutz und nur unter Beachtung des Temperaturbereichs

- Produkteigenschaften**
- Ausgelegt für 2 Millionen Wechselbiegezyklen und Verfahrwege bis 10 Meter
 - Geeignet für Torsionsanwendungen, die im Loop von Windkraftanlagen (WKA) typisch sind
 - Flammwidrigkeit: UL/CSA: VW-1, FT1 IEC/EN: 60332-1-2
 - Ölbeständig nach DIN EN 50290-2-22 (TM54)
 - Adhäsionsarme Oberfläche

- Norm-Referenzen / Zulassungen**
- UL AWM Style 20886
 - CUL AWM II A/B FT1
 - UL File No. E63634
 - Bei Einsatz in Energieführungsketten: Bitte Montagerichtlinie Anhang T3 beachten

- Aufbau**
- Feindrätige, blanke Kupferlitze
 - Aderisolation: PVC
 - Adern in Lagen verseilt
 - Vliesbewicklung
 - Mantel aus PVC, grau (RAL 7001)

Technische Daten

Klassifikation
ETIM 5.0 Class-ID: EC000104
ETIM 5.0 Class-Description: Steuerleitung

Ader-Ident-Code
Schwarz mit weißen Nummern nach VDE 0293-1

Leiteraufbau
Feindrätig nach VDE 0295 Klasse 5/ IEC 60228 Class 5

Torsionsanwendung in WKA
TW-0 & TW-1, siehe Anhang T0

Mindestbiegeradius
Für flexiblen Einsatz:
In frei tragenden, nicht aufeinander gleitenden Ketten:
10 x Außendurchmesser
In aufeinander gleitenden Ketten:
12 x Außendurchmesser
Fest verlegt: 4 x Außendurchmesser

Nennspannung
VDE: U_p/U: 300/500 V
UL & CSA: 1000 V

Prüfspannung
4000 V

Schutzleiter
G = mit Schutzleiter GN/GE
X = ohne Schutzleiter

Wechselbiegezyklen
2 Mio. Zyklen

Temperaturbereich
Bewegt: VDE 0°C bis +70°C
UL 0°C bis +80°C
Fest verlegt: VDE -40°C bis +70°C;
UL/CSA -40°C bis +80°C;

Artikelnummer	Aderzahl und mm ² je Leiter	Außendurchmesser in mm	Kupferzahl kg/km	Gewicht kg/km
ÖLFLEX® CHAIN 809				
1026700	2 X 0,5	5.2	10	40
1026701	3 G 0,5	5.5	15	48
1026702	4 G 0,5	6	20	58
1026703	5 G 0,5	6.5	24	67
1026704	7 G 0,5	7.7	34	88
1026705	12 G 0,5	9.2	58	136
1026706	18 G 0,5	11	87	195
1026707	25 G 0,5	13.3	120	274
1026708	2 X 0,75	5.6	15	49
1026709	3 G 0,75	6	22	60
1026710	4 G 0,75	6.5	29	73
1026711	5 G 0,75	7.1	37	86
1026712	7 G 0,75	8.5	51	117
1026713	12 G 0,75	10.3	87	181
1026714	18 G 0,75	12.2	130	259
1026715	25 G 0,75	14.8	181	363
1026716	2 X 1,0	5.9	19	58
1026717	3 G 1,0	6.3	29	72

Artikelnummer	Aderzahl und mm ² je Leiter	Außendurchmesser in mm	Kupferzahl kg/km	Gewicht kg/km
1026718	4 G 1,0	6.9	39	88
1026719	5 G 1,0	7.5	48	104
1026720	7 G 1,0	9	67	142
1026721	12 G 1,0	10.9	115	221
1026722	18 G 1,0	13.2	173	324
1026723	25 G 1,0	15.7	240	445
1026724	2 X 1,5	6.5	29	74
1026725	3 G 1,5	6.9	43.2	93
1026726	4 G 1,5	7.6	58	114
1026727	5 G 1,5	8.5	72	139
1026728	7 G 1,5	10.3	101	189
1026729	12 G 1,5	12.3	173	295
1026730	18 G 1,5	14.9	259	429
1026731	25 G 1,5	17.9	360	597
1026732	3 G 2,5	8.4	72	145
1026733	4 G 2,5	9.3	96	179
1026734	7 G 2,5	12.7	168	218
1026737	4 G 4,0	11.1	160	266

Wenn nicht anders spezifiziert, handelt es sich bei allen dargestellten Werten zum Produkt um Nennwerte bei Raumtemperatur. Weitere Wertangaben, wie z.B. Toleranzen erhalten Sie - soweit verfügbar und zur Veröffentlichung freigegeben- auf Anfrage.
Kupferpreisbasis: EUR 150 / 100 kg; Zur Anwendung und Definition von ‚Metallpreisbasis‘ und ‚Metallzahl‘ siehe Kataloganhang T17
Unsere Standardlängen finden Sie unter: www.lappkabel.de/kabel-standardlaengen
Aufmachung: Ring 100 m; Trommel (500; 1000) m
Die Fotografien sind nicht maßstäblich und keine detailgetreuen Abbildungen der jeweiligen Produkte.

Ähnliche Produkte

- ÖLFLEX® CLASSIC FD 810 siehe Seite 266

Zubehör

- SILVYN® CHAIN Kabelschutz- und Führungssysteme



ÖLFLEX® CHAIN 809 CY

Hochflexible, geschirmte Steuerleitung mit PVC-Aderisolation und PVC-Mantel - zertifiziert für Nord Amerika

Info

- Basic Line für leichte bis mittlere Beanspruchung in Energieführungsketten
- AWM Zertifizierung für USA und Kanada
- EMV konforme Kupferabschirmung



Nutzen

- Gutes Preis-/Leistungsverhältnis
- Schlank und leicht, ohne Innenmantel
- Multinorm-Zertifizierung reduziert die Teilevielfalt und spart Kosten
- Ideal für exportorientierte Maschinen- und Apparatebauer
- Kupferabschirmung zur Einhaltung der EMV und Schutz gegen elektromagnetische Störeinflüsse

Anwendungsgebiete

- In Energieführungsketten oder ortsveränderlichen Maschinenteilen
- In EMV kritischen Umgebungen
- Verwendung in Mess-, Steuer- und Regelungsstromkreisen
- Maschinen-, Geräte- und Schaltschrank-Verdrahtung
- Im Freien nicht ohne UV-Schutz und nur unter Beachtung des Temperaturbereichs

Produkteigenschaften

- Ausgelegt für 2 Millionen Wechselbiegezyklen und Fahrwege bis 10 Meter
- Geeignet für Torsionsanwendungen, die im Loop von Windkraftanlagen (WKA) typisch sind
- Flammwidrigkeit: UL/CSA: VW-1, FT1 IEC/EN: 60332-1-2
- Ölbeständig nach DIN EN 50290-2-22 (TM54)
- Adhäsionsarme Oberfläche

Norm-Referenzen / Zulassungen

- UL AWM Style 20886
- CUL AWM II A/B FT1
- UL File No. E63634
- Bei Einsatz in Energieführungsketten: Bitte Montagerichtlinie Anhang T3 beachten

Aufbau

- Feindrähtige, blanke Kupferlitze
- Aderisolation: PVC
- Adern in Lagen verseilt
- Vliesbewicklung
- Kupfergeflecht, verzinkt
- Mantel aus PVC, grau (RAL 7001)

Technische Daten

- Klassifikation**
ETIM 5.0 Class-ID: EC000104
ETIM 5.0 Class-Description: Steuerleitung
- Ader-Ident-Code**
Schwarz mit weißen Nummern nach VDE 0293-1
- Leiterraufbau**
Feindrähtig nach VDE 0295 Klasse 5/ IEC 60228 Class 5
- Torsionsanwendung in WKA**
TW-0 & TW-1, siehe Anhang T0
- Mindestbiegeradius**
Für flexiblen Einsatz:
In frei tragenden, nicht aufeinander gleitenden Ketten:
10 x Außendurchmesser
In aufeinander gleitenden Ketten:
12 x Außendurchmesser
Fest verlegt: 4 x Außendurchmesser
- Nennspannung**
VDE: U_c/U: 300/500 V
UL & CSA: 1000 V
- Prüfspannung**
Ader/Ader: 4000 V
Ader/Schirm: 2000 V
- Schutzleiter**
G = mit Schutzleiter GN/GE
X = ohne Schutzleiter
- Wechselbiegezyklen**
2 Mio. Zyklen
- Temperaturbereich**
Bewegt: VDE 0°C bis +70°C
UL 0°C bis +80°C
Fest verlegt: VDE -40°C bis +70°C;
UL/CSA -40°C bis +80°C;

Artikelnummer	Aderzahl und mm ² je Leiter	Außendurchmesser in mm	Kupferzahl kg/km	Gewicht kg/km
ÖLFLEX® CHAIN 809 CY				
1026751	2 X 0.5	5.8	36	45
1026752	3 G 0.5	6.1	43	59
1026753	4 G 0.5	6.6	49	83
1026754	5 G 0.5	7.1	57	96
1026755	7 G 0.5	8.5	69	136
1026756	12 G 0.5	10	104	200
1026757	18 G 0.5	11.8	141	275
1026758	25 G 0.5	14.1	211	350
1026759	2 X 0.75	6.2	43	56
1026760	3 G 0.75	6.6	52	70
1026761	4 G 0.75	7.1	61	95
1026762	5 G 0.75	7.7	72	130
1026763	7 G 0.75	9.1	89	168
1026764	12 G 0.75	10.9	138	232
1026765	18 G 0.75	13	211	315
1026766	25 G 0.75	15.6	280	435
1026767	2 X 1.0	6.5	51	84
1026768	3 G 1.0	6.9	62	110

Artikelnummer	Aderzahl und mm ² je Leiter	Außendurchmesser in mm	Kupferzahl kg/km	Gewicht kg/km
1026769	4 G 1.0	7.5	74	130
1026770	5 G 1.0	8.3	88	156
1026771	7 G 1.0	9.8	112	192
1026772	12 G 1.0	11.7	185	285
1026773	18 G 1.0	14	268	395
1026774	25 G 1.0	16.7	354	486
1026775	2 X 1.5	7.1	65	97
1026776	3 G 1.5	7.5	82	125
1026777	4 G 1.5	8.4	76.6	165
1026778	5 G 1.5	9.1	119	193
1026779	7 G 1.5	10.9	154	245
1026780	12 G 1.5	13.3	268	365
1026781	18 G 1.5	15.7	373	553
1026782	25 G 1.5	18.7	530	734
1026783	3 G 2.5	9	118	188
1026784	4 G 2.5	10.1	147	236
1026785	7 G 2.5	13.5	253	340
1026788	4 G 4	11.9	248	305

Wenn nicht anders spezifiziert, handelt es sich bei allen dargestellten Werten zum Produkt um Nennwerte bei Raumtemperatur. Weitere Wertangaben, wie z.B. Toleranzen erhalten Sie - soweit verfügbar und zur Veröffentlichung freigegeben- auf Anfrage.
 Kupferpreisbasis: EUR 150 / 100 kg; Zur Anwendung und Definition von ‚Metallpreisbasis‘ und ‚Metallzahl‘ siehe Kataloganhang T17
 Unsere Standardlängen finden Sie unter: www.lappkabel.de/kabel-standardlaengen
 Aufmachung: Ring 100 m; Trommel (500; 1000) m
 Die Fotografien sind nicht maßstäblich und keine detailgetreuen Abbildungen der jeweiligen Produkte.

Ähnliche Produkte

- ÖLFLEX® CLASSIC FD 810 CY siehe Seite 267

Zubehör

- SKINTOP® MS-M BRUSH siehe Hauptkatalog
- SKINTOP® MS-HF-M BRUSH siehe Hauptkatalog
- SILVYN® CHAIN Kabelschutz- und Führungssysteme



ÖLFLEX® FD 891

Hochflexible Steuerleitung mit PVC-Aderisolation und PVC-Mantel - zertifiziert für Nord Amerika



Info

- Core Line für mittlere Beanspruchung in Energieführungsketten
- AWM Zertifizierung für USA und Kanada

Nutzen

- Multinorm-Zertifizierung reduziert die Teilevielfalt und spart Kosten
- Ideal für exportorientierte Maschinen- und Apparatebauer
- Unter Beachtung des Temperaturbereichs auch im Freien bewegt einsetzbar

Anwendungsgebiete

- In Energieführungsketten oder ortsveränderlichen Maschinenteilen
- Verwendung in Mess-, Steuer- und Regelstromkreisen
- Fließ- und Montagebänder, Fertigungsstraßen, in Maschinen aller Art
- Werkzeugmaschinen
- Anlagenbau

Produkteigenschaften

- Ausgelegt für 5 Millionen Wechselbiegezyklen und Verfahrswege bis 10 Meter
- Flammwidrig gemäß IEC 60332-1-2 & CSA FT 1
- Ölbeständig
- Adhäsionsarme Oberfläche

Norm-Referenzen / Zulassungen

- UL AWM Style 21098
- CSA AWM IA/B; IIA/B FT 1
- UL File No. E63634
- Bei Einsatz in Energieführungsketten: Bitte Montagerichtlinie Anhang T3 beachten

Aufbau

- Feinstdrähtige Litze aus blanken Kupferdrähten (Klasse 6)
- Aderisolation: PVC
- Adern mit kurzen Schlaglängen in Lagen verseilt
- Vliesbewicklung
- Mantel aus PVC, schwarz (RAL 9005)

Technische Daten

- Klassifikation**
ETIM 5.0 Class-ID: EC000104
ETIM 5.0 Class-Description: Steuerleitung
- Ader-Ident-Code**
Schwarz mit weißen Nummern nach VDE 0293-1
- Leiteraufbau**
Feinstdrähtig nach VDE 0295, Klasse 6 / IEC 60228 Cl. 6
- Mindestbiegeradius**
Für flexiblen Einsatz:
7,5 x Außendurchmesser
Fest verlegt: 4 x Außendurchmesser
- Nennspannung**
IEC: U₀/U 300/500 V
UL/CSA: 600 V
- Prüfspannung**
4000 V
- Schutzleiter**
G = mit Schutzleiter GN/GRE
X = ohne Schutzleiter
- Wechselbiegezyklen**
5 Mio. Zyklen
- Temperaturbereich**
Bewegt: -5°C bis +90°C
Fest verlegt: -40°C bis +90°C

Artikelnummer	Aderzahl und mm ² je Leiter	Außendurchmesser in mm	Kupferzahl kg/km	Gewicht kg/km
ÖLFLEX® FD 891				
1026012	12 G 0,5	10.8	57.6	162
1026103	3 G 0,75	6.6	21.6	63
1026104	4 G 0,75	7.3	28.8	75
1026105	5 G 0,75	8	36	90
1026107	7 G 0,75	9.6	50.4	132
1026112	12 G 0,75	11.6	86.5	201
1026118	18 G 0,75	13.9	129.6	300
1026125	25 G 0,75	16.6	180	415
1026127	3 G 1,0	7.1	28.8	65
1026129	4 G 1,0	7.8	39	82
1026130	5 G 1,0	8.8	48	105
1026128	7 G 1,0	10.5	67.2	149
1026131	12 G 1,0	12.5	116	225
1026132	18 G 1,0	15	173	331
1026133	25 G 1,0	17.9	240	484
1026303	3 G 1,5	7.7	43.2	93
1026304	4 G 1,5	8.8	57.6	122
1026305	5 G 1,5	9.6	72	147

Artikelnummer	Aderzahl und mm ² je Leiter	Außendurchmesser in mm	Kupferzahl kg/km	Gewicht kg/km
1026307	7 G 1,5	11.6	100.8	219
1026312	12 G 1,5	13.9	172.8	322
1026318	18 G 1,5	16.9	259.2	478
1026325	25 G 1,5	20.1	360	670
1026334	34 G 1,5	23.6	489.6	897
1026403	3 G 2,5	8.8	72	129
1026404	4 G 2,5	9.8	96	167
1026405	5 G 2,5	11	120	212
1026407	7 G 2,5	13.4	168	304
1026412	12 G 2,5	15.8	288	452
1026504	4 G 4,0	11.8	153.6	263
1026505	5 G 4,0	13.2	192	325
1026507	7 G 4,0	16.1	268.8	469
1026604	4 G 6,0	13.7	230.4	368
1026614	4 G 10,0	17.9	384	588
1026624	4 G 16,0	24.1	614.4	1031
1026634	4 G 25,0	27.9	960	1530
1026644	4 G 35,0	31.1	1344	1959

Wenn nicht anders spezifiziert, handelt es sich bei allen dargestellten Werten zum Produkt um Nennwerte bei Raumtemperatur. Weitere Wertangaben, wie z.B. Toleranzen erhalten Sie - soweit verfügbar und zur Veröffentlichung freigegeben- auf Anfrage.

Kupferpreisbasis: EUR 150 / 100 kg; Zur Anwendung und Definition von „Metallpreisbasis“ und „Metallzahl“ siehe Kataloganhang T17

Unsere Standardlängen finden Sie unter: www.lappkabel.de/kabel-standardlaengen

Aufmachung: Ring ≤ 30 kg oder ≤ 250 m, sonst Trommel

Bitte gewünschte Aufmachung angeben (z.B. 1 x 500 m Trommel oder 5 x 100 m Ringe)

DESINA® ist eine registrierte Marke des Verbands der deutschen Werkzeugmaschinenfabriken

Die Fotografien sind nicht maßstäblich und keine detailgetreuen Abbildungen der jeweiligen Produkte.

Zubehör

- SILVYN® CHAIN Kabelschutz- und Führungssysteme



ÖLFLEX® FD 891 CY

Hochflexible, geschirmte Steuerleitung mit PVC-Isolation und PVC-Innen- und Außenmantel - zertifiziert

Info

- Core Line für mittlere Beanspruchung in Energieführungsketten
- AWM Zertifizierung für USA und Kanada
- EMV konforme Kupferabschirmung



Nutzen

- Multinorm-Zertifizierung reduziert die Teilevielfalt und spart Kosten
- Ideal für exportorientierte Maschinen- und Apparatebauer
- Unter Beachtung des Temperaturbereichs auch im Freien bewegt einsetzbar
- Kupferabschirmung zur Einhaltung der EMV und Schutz gegen elektromagnetische Störeinflüsse

Anwendungsgebiete

- In Energieführungsketten oder ortsveränderlichen Maschinenteilen
- Verwendung in Mess-, Steuer- und Regelungsstromkreisen
- Fließ- und Montagebänder, Fertigungsstraßen, in Maschinen aller Art
- Werkzeugmaschinen
- Anlagenbau

Produkteigenschaften

- Ausgelegt für 5 Millionen Wechselbiegezyklen und Verfahwege bis 10 Meter
- Flammwidrig gemäß IEC 60332-1-2 & CSA FT1
- Ölbeständig
- Adhäsionsarme Oberfläche
- EMV konform

Norm-Referenzen / Zulassungen

- UL AWM Style 21098
- CSA AWM IA/B; IIA/B FT 1
- UL File No. E63634
- Bei Einsatz in Energieführungsketten: Bitte Montagerichtlinie Anhang T3 beachten

Aufbau

- Feinstdrähtige Litze aus blanken Kupferdrähten (Klasse 6)
- Aderisolation: PVC
- Adern mit kurzen Schlaglängen in Lagen verseilt
- Vliesbewicklung
- Kupfergeflecht, verzinkt
- Mantel aus PVC, schwarz (RAL 9005)

Technische Daten

Klassifikation
 ETIM 5.0 Class-ID: EC000104
 ETIM 5.0 Class-Description: Steuerleitung

Ader-Ident-Code
 Schwarz mit weißen Nummern nach VDE 0293-1

Leiterraufbau
 Feinstdrähtig nach VDE 0295, Klasse 6 / IEC 60228 Cl.6

Mindestbiegeradius
 Für flexiblen Einsatz:
 7,5 x Außendurchmesser
 Fest verlegt: 4 x Außendurchmesser

Nennspannung
 IEC: U₀/U 300/500 V
 UL/CSA: 600 V

Prüfspannung
 4000 V

Schutzleiter
 G = mit Schutzleiter GN/GE
 X = ohne Schutzleiter

Wechselbiegezyklen
 5 Mio. Zyklen

Temperaturbereich
 Bewegt: -5°C bis +90°C
 Fest verlegt: -40°C bis +90°C

Artikelnummer	Aderzahl und mm ² je Leiter	Außendurchmesser in mm	Kupferzahl kg/km	Gewicht kg/km
ÖLFLEX® FD 891 CY				
1027003	3 G 0.5	7.9	38.9	89
1027004	4 G 0.5	8.5	47.3	102
1027005	5 G 0.5	9.2	55.3	127
1027007	7 G 0.5	10.9	81.1	177
1027012	12 G 0.5	12.6	99.9	234
1027018	18 G 0.5	15.5	160.1	381
1027025	25 G 0.5	17.7	203.9	472
1027103	3 G 0.75	8.2	49.2	105
1027104	4 G 0.75	8.9	59.9	123
1027105	5 G 0.75	10	68.6	155
1027107	7 G 0.75	11.6	91.7	206
1027112	12 G 0.75	13.8	152.1	304
1027118	18 G 0.75	16.3	204.4	425
1027292	3 G 1.0	8.7	56	124
1027301	4 G 1.0	9.8	70.2	155
1027293	5 G 1.0	10.6	84	182
1027294	7 G 1.0	12.3	108	237
1027295	12 G 1.0	14.7	178	352
1027302	18 G 1.0	17.3	255	497

Artikelnummer	Aderzahl und mm ² je Leiter	Außendurchmesser in mm	Kupferzahl kg/km	Gewicht kg/km
1027296	25 G 1.0	20.5	352	702
1027303	3 G 1.5	9.7	74.8	152
1027304	4 G 1.5	10.6	94.2	187
1027305	5 G 1.5	11.4	101.1	187
1027307	7 G 1.5	13.8	165.6	320
1027312	12 G 1.5	16.3	246.5	460
1027318	18 G 1.5	19.5	374.7	677
1027325	25 G 1.5	23.6	489.4	926
1027403	3 G 2.5	10.6	103.9	194
1027404	4 G 2.5	11.8	161.8	235
1027405	5 G 2.5	13	184.6	306
1027407	7 G 2.5	15.8	242.1	428
1027412	12 G 2.5	18.2	403.5	590
1027503	3 G 4	12.4	157.5	275
1027504	4 G 4	14	218.1	365
1027507	7 G 4	18.3	373.2	629
1027604	4 G 6	16.1	304.7	500
1027624	4 G 16	27.1	803.6	1357
1027634	4 G 25	31.3	1180.4	1879
1027644	4 G 35	34.3	1593.7	2360

Wenn nicht anders spezifiziert, handelt es sich bei allen dargestellten Werten zum Produkt um Nennwerte bei Raumtemperatur. Weitere Wertangaben, wie z.B. Toleranzen erhalten Sie - soweit verfügbar und zur Veröffentlichung freigegeben- auf Anfrage.
 Kupferpreisbasis: EUR 150 / 100 kg; Zur Anwendung und Definition von ‚Metallpreisbasis‘ und ‚Metallzahl‘ siehe Kataloganhang T17
 Unsere Standardlängen finden Sie unter: www.lappkabel.de/kabel-standardlaengen
 Aufmachung: Ring ≤ 30 kg oder ≤ 250 m, sonst Trommel
 Bitte gewünschte Aufmachung angeben (z.B. 1 x 500 m Trommel oder 5 x 100 m Ringe)
 DESINA® ist eine registrierte Marke des Verbands der deutschen Werkzeugmaschinenfabriken
 Die Fotografien sind nicht maßstäblich und keine detailgetreuen Abbildungen der jeweiligen Produkte.

Zubehör

- SKINTOP® MS-M BRUSH siehe Hauptkatalog
- SKINTOP® MS-HF-M BRUSH siehe Hauptkatalog
- SILVYN® CHAIN Kabelschutz- und Führungssysteme



ÖLFLEX® CHAIN 808 P

Hochflexible Steuerleitung mit PVC-Aderisolation und abriebfestem, ölbeständigem PUR-Mantel

LAPP KABEL STUÏGART ÖLFLEX® CHAIN 808 P CE



Info

- Basic Line für leichte bis mittlere Beanspruchung in Energieführungsketten
- Gute Ölbeständigkeit

Nutzen

- Gutes Preis-/Leistungsverhältnis
- Kompakte Bauform
- Langlebig bei rauem Einsatz durch widerstandsfähiges PUR Mantelmaterial
- Unempfindlich bei Kontakt mit vielen mineralölbasierten Schmiermitteln, verdünnten Säuren, wässrigen alkalischen Lösungen und anderen chemischen Medien

Anwendungsgebiete

- In Energieführungsketten oder ortsveränderlichen Maschinenteilen
- Speziell im Nassbereich von Werkzeugmaschinen und Transferstraßen
- Verwendung in Mess-, Steuer- und Regelungsstromkreisen
- Fließ- und Montagebänder, Fertigungsstraßen, in Maschinen aller Art
- In trockenen, feuchten u. nassen Räumen

Produkteigenschaften

- Ausgelegt für 2 Millionen Wechselbiegezyklen und Verfahrswege bis 10 Meter
- Erhöht ölbeständig
- Abriebfest und kerzbäh
- Adhäsionsarme Oberfläche

Norm-Referenzen / Zulassungen

- In Anlehnung an EN 50525-2-21
- Bei Einsatz in Energieführungsketten: Bitte Montagerichtlinie Anhang T3 beachten

Aufbau

- Feindrätiger, blanker Kupferleiter
- Aderisolation: PVC
- Adern in Lagen verseilt
- Vliesbewicklung
- Mantel aus Polyurethan, grau (RAL 7001)

Technische Daten

Klassifikation
ETIM ETIM 5.0 Class-ID: EC000104
ETIM 5.0 Class-Description: Steuerleitung

Ader-Ident-Code
Schwarz mit weißen Nummern nach VDE 0293-1

Leiteraufbau
Feindrätig nach VDE 0295
Klasse 5/ IEC 60228 Class 5

Mindestbiegeradius
Für flexiblen Einsatz:
In frei tragenden, nicht aufeinander gleitenden Ketten:
10 x Außendurchmesser
In aufeinander gleitenden Ketten:
12 x Außendurchmesser
Fest verlegt: 4 x Außendurchmesser

Nennspannung
U₀/U: 300/500 V

Prüfspannung
Ader/Ader: 4000 V

Schutzleiter
G = mit Schutzleiter GN/GE
X = ohne Schutzleiter

Wechselbiegezyklen
2 Mio. Zyklen

Temperaturbereich
Bewegt: -5°C bis +70°C
Fest verlegt: -40°C bis +80°C

Artikelnummer	Aderzahl und mm ² je Leiter	Außendurchmesser in mm	Kupferzahl kg/km	Gewicht kg/km
ÖLFLEX® CHAIN 808 P				
1027700	2 X 0,5	5.2	10	40
1027701	3 G 0,5	5.5	15	48
1027702	4 G 0,5	6	20	58
1027703	5 G 0,5	6.5	24	67
1027704	7 G 0,5	7.7	34	88
1027705	12 G 0,5	9.2	58	136
1027706	18 G 0,5	11	87	195
1027707	25 G 0,5	13.3	120	274
1027708	2 X 0,75	5.6	15	49
1027709	3 G 0,75	6	22	60
1027710	4 G 0,75	6.5	29	73
1027711	5 G 0,75	7.1	37	86
1027712	7 G 0,75	8.5	51	117
1027713	12 G 0,75	10.3	87	181
1027714	18 G 0,75	12.2	130	259
1027715	25 G 0,75	14.8	181	363
1027716	2 X 1,0	5.9	19	58

Artikelnummer	Aderzahl und mm ² je Leiter	Außendurchmesser in mm	Kupferzahl kg/km	Gewicht kg/km
1027717	3 G 1,0	6.3	29	72
1027718	4 G 1,0	6.9	39	88
1027719	5 G 1,0	7.5	48	104
1027720	7 G 1,0	9	67	142
1027721	12 G 1,0	10.9	115	221
1027722	18 G 1,0	13.2	173	324
1027723	25 G 1,0	15.7	240	445
1027724	2 X 1,5	6.5	29	74
1027725	3 G 1,5	6.9	43.2	93
1027726	4 G 1,5	7.6	58	114
1027727	5 G 1,5	8.5	72	139
1027728	7 G 1,5	10.3	101	189
1027729	12 G 1,5	12.3	173	295
1027730	18 G 1,5	14.9	259	429
1027731	25 G 1,5	17.9	360	597
1027732	3 G 2,5	8.4	72	145
1027733	4 G 2,5	9.3	96	179
1027734	7 G 2,5	12.7	168	218
1027737	4 G 4,0	11.1	160	266

Wenn nicht anders spezifiziert, handelt es sich bei allen dargestellten Werten zum Produkt um Nennwerte bei Raumtemperatur. Weitere Wertangaben, wie z.B. Toleranzen erhalten Sie - soweit verfügbar und zur Veröffentlichung freigegeben- auf Anfrage.

Kupferpreisbasis: EUR 150 / 100 kg; Zur Anwendung und Definition von „Metallpreisbasis“ und „Metallzahl“ siehe Kataloganhang T17

Unsere Standardlängen finden Sie unter: www.lappkabel.de/kabel-standardlaengen

Aufmachung: Ring ≤ 30 kg oder ≤ 250 m, sonst Trommel

Bitte gewünschte Aufmachung angeben (z.B. 1 x 500 m Trommel oder 5 x 100 m Ringe)

Die Fotografien sind nicht maßstäblich und keine detailgetreuen Abbildungen der jeweiligen Produkte.

Ähnliche Produkte

- ÖLFLEX® CLASSIC FD 810 P siehe Seite 278

Zubehör

- SILVYN® CHAIN Kabelschutz- und Führungssysteme



ÖLFLEX® CHAIN 808 CP

Hochflexible, geschirmte Steuerleitung mit PVC-Aderisolation und abriebfestem, ölbeständigem PUR-Mantel

Info

- Basic Line für leichte bis mittlere Beanspruchung in Energieführungsketten
- Gute Ölbeständigkeit
- EMV konforme Kupferabschirmung



Nutzen

- Gutes Preis-/Leistungsverhältnis
- Kompakte Bauform
- Schlank und leicht, ohne Innenmantel
- Langlebig bei rauem Einsatz durch widerstandsfähiges PUR Mantelmaterial
- Unempfindlich bei Kontakt mit vielen mineralölbasierten Schmiermitteln, verdünnten Säuren, wässrigen alkalischen Lösungen und anderen chemischen Medien
- Kupfergeflecht zur Einhaltung der EMV und Abschirmung gegen elektromagnetische Störfelder

Anwendungsgebiete

- In Energieführungsketten oder ortsveränderlichen Maschinenteilen
- In EMV kritischen Umgebungen
- Speziell im Nassbereich von Werkzeugmaschinen und Transferstraßen
- Verwendung in Mess-, Steuer- und Regelungsstromkreisen
- In trockenen, feuchten u. nassen Räumen

Produkteigenschaften

- Ausgelegt für 2 Millionen Wechselbiegezyklen und Verfahrswege bis 10 Meter
- Erhöht ölbeständig
- Abriebfest und kerbzig
- Adhäsionsarme Oberfläche

Norm-Referenzen / Zulassungen

- In Anlehnung an EN 50525-2-21
- Bei Einsatz in Energieführungsketten: Bitte Montagerrichtlinie Anhang T3 beachten

Aufbau

- Feindrähtiger, blanker Kupferleiter
- Aderisolation: PVC
- Adern in Lagen verseilt
- Vliesbewicklung
- Kupfergeflecht, verzinkt
- Mantel aus Polyurethan, grau (RAL 7001)

Technische Daten

Klassifikation
ETIM 5.0 Class-ID: EC000104
ETIM 5.0 Class-Description: Steuerleitung

Ader-Ident-Code
Schwarz mit weißen Nummern nach VDE 0293-1

Leiterraufbau
Feindrähtig nach VDE 0295 Klasse 5/ IEC 60228 Class 5

Mindestbiegeradius
Für flexiblen Einsatz:
In frei tragenden, nicht aufeinander gleitenden Ketten: 10 x Außendurchmesser
In aufeinander gleitenden Ketten: 12 x Außendurchmesser
Fest verlegt: 4 x Außendurchmesser

Nennspannung
U_c/U: 300/500 V

Prüfspannung
Ader/Ader: 4000 V
Ader/Schirm: 2000 V

Schutzleiter
G = mit Schutzleiter GN/GE
X = ohne Schutzleiter

Wechselbiegezyklen
2 Mio. Zyklen

Temperaturbereich
Bewegt: -5°C bis +70°C
Fest verlegt: -40°C bis +80°C

Artikelnummer	Aderzahl und mm ² je Leiter	Außendurchmesser in mm	Kupferzahl kg/km	Gewicht kg/km
ÖLFLEX® CHAIN 808 CP				
1027751	2 X 0,5	5.8	36	45
1027752	3 G 0,5	6.1	43	59
1027753	4 G 0,5	6.6	49	83
1027754	5 G 0,5	7.1	57	96
1027755	7 G 0,5	8.5	69	136
1027756	12 G 0,5	10	104	200
1027757	18 G 0,5	11.8	141	275
1027758	25 G 0,5	14.1	211	350
1027759	2 X 0,75	6.2	43	56
1027760	3 G 0,75	6.6	52	70
1027761	4 G 0,75	7.1	61	95
1027762	5 G 0,75	7.7	72	130
1027763	7 G 0,75	9.1	89	168
1027764	12 G 0,75	10.9	138	232
1027765	18 G 0,75	13	211	315
1027766	25 G 0,75	15.6	280	435
1027767	2 X 1,0	6.5	51	84

Artikelnummer	Aderzahl und mm ² je Leiter	Außendurchmesser in mm	Kupferzahl kg/km	Gewicht kg/km
1027768	3 G 1,0	6.9	62	110
1027769	4 G 1,0	7.5	74	130
1027770	5 G 1,0	8.3	88	156
1027771	7 G 1,0	9.8	112	192
1027772	12 G 1,0	11.7	185	285
1027773	18 G 1,0	14	268	395
1027774	25 G 1,0	16.7	354	656
1027775	2 X 1,5	7.1	65	97
1027776	3 G 1,5	7.5	82	125
1027777	4 G 1,5	8.4	100	165
1027778	5 G 1,5	9.1	119	193
1027779	7 G 1,5	10.9	154	245
1027780	12 G 1,5	13.3	268	365
1027781	18 G 1,5	15.7	373	553
1027782	25 G 1,5	18.7	530	734
1027783	3 G 2,5	9	118	188
1027784	4 G 2,5	10.1	147	236
1027785	7 G 2,5	13.5	253	340
1027788	4 G 4,0	11.9	248	305

Wenn nicht anders spezifiziert, handelt es sich bei allen dargestellten Werten zum Produkt um Nennwerte bei Raumtemperatur. Weitere Wertangaben, wie z.B. Toleranzen erhalten Sie - soweit verfügbar und zur Veröffentlichung freigegeben- auf Anfrage.

Kupferpreisbasis: EUR 150 / 100 kg; Zur Anwendung und Definition von ‚Metallpreisbasis‘ und ‚Metallzahl‘ siehe Kataloganhang T17

Unsere Standardlängen finden Sie unter: www.lappkabel.de/kabel-standardlaengen

Aufmachung: Ring ≤ 30 kg oder ≤ 250 m, sonst Trommel

Bitte gewünschte Aufmachung angeben (z.B. 1 x 500 m Trommel oder 5 x 100 m Ringe)

Die Fotografien sind nicht maßstäblich und keine detailgetreuen Abbildungen der jeweiligen Produkte.

Ähnliche Produkte

- ÖLFLEX® CLASSIC FD 810 CP siehe Seite 279

Zubehör

- SKINTOP® BRUSH ADD-ON siehe Hauptkatalog
- SKINTOP® MS-M BRUSH siehe Hauptkatalog
- SKINTOP® MS-HF-M BRUSH siehe Hauptkatalog
- SILVYN® CHAIN Kabelschutz- und Führungssysteme



ÖLFLEX® CLASSIC FD 810 P

Hochflexible Steuerleitung mit PVC-Aderisolation und abriebfestem, ölbeständigem PUR-Mantel



Info

- Core Line für mittlere Beanspruchung in Energieführungsketten
- Gute Ölbeständigkeit

Nutzen

- Bewährt und einsatzerprobt
- Vielseitige Anwendungen
- Langlebig bei rauem Einsatz durch widerstandsfähiges PUR Mantelmaterial
- Unempfindlich bei Kontakt mit vielen mineralölbasierten Schmiermitteln, verdünnten Säuren, wässrigen alkalischen Lösungen und anderen chemischen Medien

Produkteigenschaften

- Ausgelegt für 5 Millionen Wechselbiegezyklen und Verfahrswege bis 10 Meter
- Flammwidrig (IEC 60332.1.2)
- Erhöht ölbeständig
- Abriebfest und kerbzäh
- Adhäsionsarme Oberfläche

Anwendungsgebiete

- In Energieführungsketten oder ortsveränderlichen Maschinenteilen
- Speziell im Nassbereich von Werkzeugmaschinen und Transferstraßen
- Laststromkreise von elektrischen Betriebsmitteln in der Automatisierungstechnik
- Verwendung in Mess-, Steuer- und Regelstromkreisen
- In trockenen, feuchten oder nassen Räumen bei normaler mechanischer Beanspruchung

Norm-Referenzen / Zulassungen

- Ader in Anlehnung an VDE 0245/0285
- Mantel in Anlehnung an VDE 0245/0285
- Bei Einsatz in Energieführungsketten: Bitte Montagerichtlinie Anhang T3 beachten

Aufbau

- Feinstdrähtige Litze aus blanken Kupferdrähten (Klasse 6)
- Aderisolation: PVC
- Adern in kurzen Schlaglängen verseilt
- Vliesbewicklung
- Mantel aus Polyurethan, grau (RAL 7001)

Technische Daten

Klassifikation
ETIM 5.0 Class-ID: EC000104
ETIM 5.0 Class-Description: Steuerleitung

Ader-Ident-Code
Schwarz mit weißen Nummern nach VDE 0293-1

Leiteraufbau
Feinstdrähtig nach VDE 0295, Klasse 6 / IEC 60228 Cl. 6

Mindestbiegeradius
Für flexiblen Einsatz:
7,5 x Außendurchmesser
Fest verlegt: 4 x Außendurchmesser

Nennspannung
U₀/U: 300/500 V

Prüfspannung
4000 V

Schutzleiter
G = mit Schutzleiter GN/GE
X = ohne Schutzleiter

Wechselbiegezyklen
5 Mio. Zyklen

Temperaturbereich
Bewegt: -5°C bis +70°C
Fest verlegt: -40°C bis +80°C

Artikelnummer	Aderzahl und mm ² je Leiter	Außendurchmesser in mm	Kupferzahl kg/km	Gewicht kg/km
ÖLFLEX® CLASSIC FD 810 P				
0026300	2 X 0,5	5.3	10	36
0026301	3 G 0,5	5.7	15	44
0026302	4 G 0,5	6.3	19	53
0026303	5 G 0,5	6.8	24	62
0026304	7 G 0,5	8	34	82
0026305	12 G 0,5	9.5	58	129
0026306	18 G 0,5	11.4	86.4	185
0026319	2 X 0,75	5.7	15	44
0026320	3 G 0,75	6.2	22	55
0026321	4 G 0,75	6.8	29	67
0026322	5 G 0,75	7.4	37	80
0026323	7 G 0,75	8.9	51	109
0026324	12 G 0,75	10.6	87	172
0026326	18 G 0,75	12.7	130	247
0026327	25 G 0,75	15.2	181	346
0026330	2 X 1,0	6.1	20	52
0026331	3 G 1,0	6.6	29	66
0026332	4 G 1,0	7.3	39	82
0026333	5 G 1,0	8	48	97
0026334	7 G 1,0	9.6	67	117
0026335	12 G 1,0	11.4	115	211
0026338	18 G 1,0	13.9	173	310
0026339	25 G 1,0	16.4	240	426
0026341	34 G 1,0	18.9	326.4	571
0026342	41 G 1,0	20.6	394	684
0026343	50 G 1,0	22.3	480	822

Artikelnummer	Aderzahl und mm ² je Leiter	Außendurchmesser in mm	Kupferzahl kg/km	Gewicht kg/km
0026344	65 G 1,0	25.4	624	1058
0026349	2 X 1,5	6.8	29	68
0026350	3 G 1,5	7.4	43.2	86
0026351	4 G 1,5	8.1	58	106
0026352	5 G 1,5	9.1	72	131
0026353	7 G 1,5	10.9	101	178
0026354	12 G 1,5	12.9	173	281
0026355	16 G 1,5	14.6	230	365
0026356	18 G 1,5	15.6	259	411
0026357	25 G 1,5	18.6	360	571
0026359	34 G 1,5	21.1	489.6	753
0026361	42 G 1,5	23	629	919
0026362	50 G 1,5	25	720	1093
0026370	3 G 2,5	9	72	135
0026371	4 G 2,5	10	96	168
0026372	5 G 2,5	11.2	120	206
0026373	7 G 2,5	13.6	168	286
0026374	12 G 2,5	16	288	453
0026375	14 G 2,5	17.2	336	525
0026381	4 G 4,0	11.7	160	252
0026382	5 G 4,0	13.1	200	309
0029200	1 G 6,0	6.4	60	84
0026383	4 G 6,0	13.9	230	377
0029210	1 G 10,0	7.7	100	141
0026385	4 G 10,0	17.6	384	614
0026386	5 G 10,0	19.6	480	751
0029220	1 G 16,0	9.2	160	198
0026387	4 G 16,0	21	615	851

Wenn nicht anders spezifiziert, handelt es sich bei allen dargestellten Werten zum Produkt um Nennwerte bei Raumtemperatur. Weitere Wertangaben, wie z.B. Toleranzen erhalten Sie - soweit verfügbar und zur Veröffentlichung freigegeben - auf Anfrage.

Kupferpreisbasis: EUR 150 / 100 kg; Zur Anwendung und Definition von ‚Metallpreisbasis‘ und ‚Metallzahl‘ siehe Kataloganhang T17

Unsere Standardlängen finden Sie unter: www.lappkabel.de/kabel-standardlaengen

Aufmachung: Ring ≤ 30 kg oder ≤ 250 m, sonst Trommel

Bitte gewünschte Aufmachung angeben (z.B. 1 x 500 m Trommel oder 5 x 100 m Ringe)

Die Fotografien sind nicht maßstäblich und keine detailgetreuen Abbildungen der jeweiligen Produkte.

Ähnliche Produkte

- ÖLFLEX® FD 855 P siehe Seite 284

Zubehör

- SILVYN® CHAIN Kabelschutz- und Führungssysteme

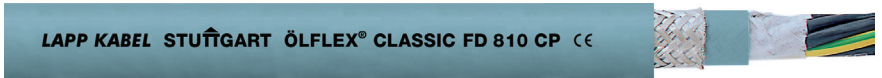


ÖLFLEX® CLASSIC FD 810 CP

Hochflexible, geschirmte Steuerleitung mit PVC-Isolation, Innenmantel und abrieb- und ölfestem PUR-Mantel

Info

- Core Line für mittlere Beanspruchung in Energieführungsketten
- Gute Ölbeständigkeit
- EMV konforme Kupferabschirmung



- Nutzen**
- Bewährt und einsatzerprobt
 - Vielseitige Anwendungen
 - Langlebig bei rauem Einsatz durch widerstandsfähiges PUR Mantelmaterial
 - Unempfindlich bei Kontakt mit vielen mineralölbasierten Schmiermitteln, verdünnten Säuren, wässrigen alkalischen Lösungen und anderen chemischen Medien
 - Zusätzliche Robustheit durch Innenmantel
 - Kupfergeflecht zur Einhaltung der EMV und Abschirmung gegen elektromagnetische Störfelder

- Anwendungsgebiete**
- In Energieführungsketten oder ortsveränderlichen Maschinenteilen
 - Speziell im Nassbereich von Werkzeugmaschinen und Transferstraßen
 - Laststromkreise von elektrischen Betriebsmitteln in der Automatisierungstechnik
 - Verwendung in Mess-, Steuer- und Regelungsstromkreisen
 - In trockenen, feuchten oder nassen Räumen bei normaler mechanischer Beanspruchung

- Produkteigenschaften**
- Ausgelegt für 5 Millionen Wechselbiegezyklen und Verfahrswege bis 10 Meter
 - Flammwidrig (IEC 60332.1.2)
 - Erhöht ölbeständig
 - Abriebfest und kerbzäh
 - EMV konform
 - Adhäsionsarme Oberfläche

- Norm-Referenzen / Zulassungen**
- Ader in Anlehnung an VDE 0245/0285
 - Mantel in Anlehnung an VDE 0245/0285
 - Bei Einsatz in Energieführungsketten: Bitte Montagerrichtlinie Anhang T3 beachten

- Aufbau**
- Feinstdrähtige Litze aus blanken Kupferdrähten (Klasse 6)
 - Aderisolation: PVC
 - Adern in kurzen Schlaglängen verseilt
 - Vliesbewicklung
 - PVC Innenmantel
 - Kupfergeflecht, verzinkt
 - Mantel aus Polyurethan, grau (RAL 7001)

Technische Daten

- Klassifikation**
ETIM ETIM 5.0 Class-ID: EC000104
ETIM 5.0 Class-Description: Steuerleitung
- Ader-Ident-Code**
Schwarz mit weißen Nummern nach VDE 0293-1
- Leiterraufbau**
Feinstdrähtig nach VDE 0295, Klasse 6 / IEC 60228 Cl.6
- Mindestbiegeradius**
Für flexiblen Einsatz:
7,5 x Außendurchmesser
Fest verlegt: 4 x Außendurchmesser
- Nennspannung**
U_c/U: 300/500 V
- Prüfspannung**
4000 V
- Schutzleiter**
G = mit Schutzleiter GN/GE
X = ohne Schutzleiter
- Wechselbiegezyklen**
5 Mio. Zyklen
- Temperaturbereich**
Bewegt: -5°C bis +70°C
Fest verlegt: -40°C bis +80°C

Artikelnummer	Aderzahl und mm ² je Leiter	Außendurchmesser in mm	Kupferzahl kg/km	Gewicht kg/km
ÖLFLEX® CLASSIC FD 810 CP				
0026400	2 X 0.5	6.9	33	70
0026401	3 G 0.5	7.3	39	80
0026402	4 G 0.5	7.9	46	94
0026403	5 G 0.5	8.4	54	106
0026404	7 G 0.5	9.8	70	138
0026405	12 G 0.5	11.3	100	194
0026419	2 X 0.75	7.3	39	81
0026420	3 G 0.75	7.8	48	95
0026421	4 G 0.75	8.4	59	111
0026422	5 G 0.75	9	69	128
0026423	7 G 0.75	10.7	90	171
0026424	12 G 0.75	12.4	129	244
0026425	16 G 0.75	14.2	186	328
0026426	18 G 0.75	14.9	205	356
0026427	25 G 0.75	17.4	271	479
0026430	2 X 1.0	7.7	46	93
0026431	3 G 1.0	8.2	57	109
0026432	4 G 1.0	8.9	70	129
0026433	5 G 1.0	9.8	81	154
0026434	7 G 1.0	11.4	110	200
0026435	12 G 1.0	13.4	182	304

Artikelnummer	Aderzahl und mm ² je Leiter	Außendurchmesser in mm	Kupferzahl kg/km	Gewicht kg/km
0026438	18 G 1.0	16.1	254	429
0026439	25 G 1.0	18.8	365	593
0026449	2 X 1.5	8.4	58	112
0026450	3 G 1.5	9	75	133
0026451	4 G 1.5	9.9	91	163
0026452	5 G 1.5	10.9	112	193
0026453	7 G 1.5	12.7	145	252
0026454	12 G 1.5	15.1	247	391
0026456	18 G 1.5	17.8	348	542
0026457	25 G 1.5	21.2	498	767
0026470	3 G 2.5	10.8	119	199
0026471	4 G 2.5	11.8	161	238
0026472	5 G 2.5	13.2	194	297
0026473	7 G 2.5	15.8	262	403
0026474	12 G 2.5	18.2	410	589
0026475	14 G 2.5	19.8	490	702
0026481	4 G 4	13.7	238	349
0026483	4 G 6	16.1	318	499
0026484	5 G 6	17.7	410	596
0026485	4 G 10	20.2	521	842
0026487	4 G 16	23.6	780	1173

Wenn nicht anders spezifiziert, handelt es sich bei allen dargestellten Werten zum Produkt um Nennwerte bei Raumtemperatur. Weitere Wertangaben, wie z.B. Toleranzen erhalten Sie - soweit verfügbar und zur Veröffentlichung freigegeben - auf Anfrage.
 Kupferpreisbasis: EUR 150 / 100 kg; Zur Anwendung und Definition von ‚Metallpreisbasis‘ und ‚Metallzahl‘ siehe Kataloganhang T17
 Unsere Standardlängen finden Sie unter: www.lappkabel.de/kabel-standardlaengen
 Aufmachung: Ring ≤ 30 kg oder ≤ 250 m, sonst Trommel
 Bitte gewünschte Aufmachung angeben (z.B. 1 x 500 m Trommel oder 5 x 100 m Ringe)
 Die Fotografien sind nicht maßstäblich und keine detailgetreuen Abbildungen der jeweiligen Produkte.

- Ähnliche Produkte**
- ÖLFLEX® FD 855 CP siehe Seite 285

- Zubehör**
- SKINTOP® BRUSH ADD-ON siehe Hauptkatalog
 - SKINTOP® MS-M BRUSH siehe Hauptkatalog
 - SKINTOP® MS-HF-M BRUSH siehe Hauptkatalog
 - SILVYN® CHAIN Kabelschutz- und Führungssysteme



ÖLFLEX® ROBUST FD

Hochflexible, Allwetter-Steuerleitung mit TPE-Mantel - beständig gegen eine Vielzahl von chemischen Medien

LAPP KABEL STUTTGART ÖLFLEX® ROBUST FD CE



Info

- Extended Line für hohe Beanspruchung in Energieführungsketten
- Gute chemische Beständigkeit

Nutzen

- Hervorragende Witterungs-, Ozon- und UV-Beständigkeit sowie der breite Temperaturbereich ermöglichen die vielseitige Verwendung im Innen- und Außenbereich
- Unempfindlich bei Kontakt mit Bioölen, Fetten, Wachsen und deren Emulsionen auf pflanzlicher, tierischer oder synth. Basis
- Gute Beständigkeit gegen Ammoniakverbindungen und Biogase
- Leistungsstark gegenüber kaltem und heißem Wasser sowie wasserlöslichen Reinigern
- Geeignet für häufiges Dampfreinigen
- Geringe Partikelemission im bewegten Ketteneinsatz

Anwendungsgebiete

- In Energieführungsketten oder ortsveränderlichen Maschinenteilen
- Werkzeugmaschinenbau, Medizintechnik, Wäschereien, Autowaschanlagen, Chemische Industrie, Kompostieranlagen, Kläranlagen
- Lebensmittel- und Getränkeindustrie, insbesondere für die Herstellung und Verarbeitung von Milch- und Fleischerzeugnissen
- Im Innen- und Außenbereich

Produkteigenschaften

- Ausgelegt für 10 Millionen Wechselbiegezyklen und horizontale Verfahrswege bis 100 Meter
- In weiten Bereichen öl- und chemikalienbeständig
- Ozon-, UV und witterungsbeständig nach EN 50396 und HD 605 S2
- Hydrolysebeständig gegen warmes und heißes Wasser
- Gute chemische Beständigkeit gegenüber esterbasierten Hydraulikflüssigkeiten
- Kälteflexibel bis -40 °C

Norm-Referenzen / Zulassungen

- In Anlehnung an VDE 0250 / 0285
- Reinraum-Klassifikation für individuelle Artikel auf Anfrage
- Zertifizierte Beständigkeit gegenüber Desinfektions- und Reinigungsmitteln aus der Lebensmittel- und Getränkeindustrie
- Bei Einsatz in Energieführungsketten: Bitte Montagerichtlinie Anhang T3 beachten

Aufbau

- Feinstdrähtige verzinnete Kupferlitzen
- Aderisolation aus TPE
- Adern in extrem kurzen Schlaglängen gemeinsam verseilt
- Vliesbewicklung
- Robuster Mantel aus halogenfreiem Spezial TPE, schwarz (RAL 9005)

Technische Daten

	Klassifikation ETIM 5.0 Class-ID: EC000104 ETIM 5.0 Class-Description: Steuerleitung
	Ader-Ident-Code schwarze Adern mit weißem Nummernaufdruck (VDE 0293-1)
	Leiteraufbau Feinstdrähtig nach VDE 0295, Klasse 6 / IEC 60228 Cl. 6
	Mindestbiegeradius Für flexiblen Einsatz: 7,5 x Leitungsdurchmesser (bei Temperaturen < 70 °C) 10 x Leitungsdurchmesser (bei Temperaturen max. 105 °C) Fest verlegt: 4 x Außendurchmesser
	Nennspannung U ₀ /U: 300/500 V
	Prüfspannung 4000 V
	Schutzleiter G = mit Schutzleiter GN/GE X = ohne Schutzleiter
	Wechselbiegezyklen 10 Mio. Zyklen
	Temperaturbereich Bewegt: -40 °C bis +105 °C Fest verlegt: -50 °C bis +110 °C kurzzeitig: bis +120 °C

Artikelnummer	Aderzahl und mm ² je Leiter	Außendurchmesser in mm	Kupferzahl kg/km	Gewicht kg/km
ÖLFLEX® ROBUST FD				
0026501	3 G 0,75	6.9	21.6	51
0026502	4 G 0,75	7.7	28.8	69
0026503	5 G 0,75	8.6	36	87
0026504	7 G 0,75	10.4	50.4	127
0026505	12 G 0,75	12.2	86.4	182
0026506	18 G 0,75	14.9	129.6	277
0026507	25 G 0,75	18.5	180	421
0026509	3 G 1,0	7.4	28.8	63
0026510	4 G 1,0	8.2	38.4	82
0026511	5 G 1,0	9.2	48	105
0026516	7 G 1,0	11.1	67.2	157
0026517	12 G 1,0	13.3	115.2	226
0026518	18 G 1,0	15.9	172.8	345
0026521	3 G 1,5	8.9	43.2	90

Artikelnummer	Aderzahl und mm ² je Leiter	Außendurchmesser in mm	Kupferzahl kg/km	Gewicht kg/km
0026522	4 G 1,5	9.9	57.6	118
0026523	5 G 1,5	11	72	149
0026524	7 G 1,5	13.4	100.8	233
0026525	12 G 1,5	15.8	172.8	322
0026526	18 G 1,5	18.9	259.2	494
0026527	25 G 1,5	23.5	360	695
0026531	4 G 2,5	11.8	96	181
0026532	5 G 2,5	12.9	120	228
0026533	7 G 2,5	15.7	168	329
0026534	12 G 2,5	18.7	288	491
0026541	4 G 4,0	13.8	153.6	261
0026551	4 G 6,0	14.8	230.4	356
0026561	4 G 10,0	20.1	384	596
0026571	4 G 16,0	23.8	614.4	910

Wenn nicht anders spezifiziert, handelt es sich bei allen dargestellten Werten zum Produkt um Nennwerte bei Raumtemperatur. Weitere Wertangaben, wie z.B. Toleranzen erhalten Sie - soweit verfügbar und zur Veröffentlichung freigegeben- auf Anfrage.

Kupferpreisbasis: EUR 150 / 100 kg; Zur Anwendung und Definition von ‚Metallpreisbasis‘ und ‚Metallzahl‘ siehe Kataloganhang T17

Unsere Standardlängen finden Sie unter: www.lappkabel.de/kabel-standardlaengen

Aufmachung: Ring ≤ 30 kg oder ≤ 250 m, sonst Trommel

Bitte gewünschte Aufmachung angeben (z.B. 1 x 500 m Trommel oder 5 x 100 m Ringe)

Die Fotografien sind nicht maßstäblich und keine detailgetreuen Abbildungen der jeweiligen Produkte.

Ähnliche Produkte

- ÖLFLEX® FD 855 P siehe Seite 284

Zubehör

- SILVYN® CHAIN Kabelschutz- und Führungssysteme



ÖLFLEX® ROBUST FD C

Hochflexible, geschirmte Allwetter-Steuerleitung mit TPE-Mantel - beständig gegen viele chemischen Medien

Info

- Extended Line für hohe Beanspruchung in Energieführungsketten
- Gute chemische Beständigkeit



Nutzen

- Hervorragende Witterungs-, Ozon- und UV-Beständigkeit sowie der breite Temperaturbereich ermöglichen die vielseitige Verwendung im Innen- und Außenbereich
- Unempfindlich bei Kontakt mit Bioölen, Fetten, Wachsen und deren Emulsionen auf pflanzlicher, tierischer oder synth. Basis
- Gute Beständigkeit gegen Ammoniakverbindungen und Biogase
- Leistungsstark gegenüber kaltem und heißem Wasser sowie wasserlöslichen Reinigern
- Geeignet für häufiges Dampfreinigen

Anwendungsgebiete

- Werkzeugmaschinenbau, Medizintechnik, Wäschereien, Autowaschanlagen, Chemische Industrie, Kompostieranlagen, Kläranlagen
- Lebensmittel- und Getränkeindustrie, insbesondere für die Herstellung und Verarbeitung von Milch- und Fleischerzeugnissen
- Fließ- und Montagebänder, Fertigungsstraßen, in Maschinen aller Art
- Im Innen- und Außenbereich

Produkteigenschaften

- Ozon-, UV und witterungsbeständig nach EN 50396 und HD 605 S2
- Ausgelegt für 10 Millionen Wechselbiegezyklen und horizontale Verfahrwege bis 100 Meter
- In weiten Bereichen öl- und chemikalienbeständig
- Hydrolysebeständig gegen warmes und heißes Wasser
- Gute chemische Beständigkeit gegenüber ester-basierten Hydraulikflüssigkeiten
- Kälteflexibel bis -40 °C

Norm-Referenzen / Zulassungen

- In Anlehnung an VDE 0250 / 0285
- Zertifizierte Beständigkeit gegenüber Desinfektions- und Reinigungsmitteln aus der Lebensmittel- und Getränkeindustrie
- Bei Einsatz in Energieführungsketten: Bitte Montagerichtlinie Anhang T3 beachten

Aufbau

- Feinstdrähtige verzinnte Kupferlitzen
- Aderisolation aus TPE
- Adern in extrem kurzen Schlaglängen gemeinsam verseilt
- Vliesbewicklung
- Innenmantel aus TPE
- Kupfergeflecht, verzinkt
- Robuster Mantel aus halogenfreiem Spezial TPE, schwarz (RAL 9005)

Technische Daten

Klassifikation
ETIM ETIM 5.0 Class-ID: EC000104
ETIM 5.0 Class-Description: Steuerleitung

Ader-Ident-Code
schwarze Adern mit weißem Nummernaufrdruck (VDE 0293-1)

Leiteraufbau
Feinstdrähtig nach VDE 0295, Klasse 6 / IEC 60228 Cl.6

Mindestbiegeradius
Für flexiblen Einsatz:
7,5 x Leitungsdurchmesser (bei Temperaturen < 70°C)
10 x Leitungsdurchmesser (bei Temperaturen max. 105°C)
Fest verlegt: 4 x Außendurchmesser

Nennspannung
U₀/U: 300/500 V

Prüfspannung
4000 V

Schutzleiter
G = mit Schutzleiter GN/GE
X = ohne Schutzleiter

Wechselbiegezyklen
10 Mio. Zyklen

Temperaturbereich
bewegt: -40°C bis +105°C
fest verlegt: -50°C bis +105°C
kurzzeitig: bis +120°C

Artikelnummer	Aderzahl und mm² je Leiter	Außendurchmesser in mm	Kupferzahl kg/km	Gewicht kg/km
ÖLFLEX® ROBUST FD C				
0026701	3 G 0.75	9.1	49.6	110
0026702	4 G 0.75	10.1	60.9	137
0026703	5 G 0.75	10.8	72.8	160
0026704	7 G 0.75	12.6	107.2	238
0026705	12 G 0.75	15	151.5	312
0026706	18 G 0.75	17.7	205.5	448
0026707	25 G 0.75	21.7	299.1	657
0026709	3 G 1.0	9.8	61.1	125
0026716	7 G 1.0	13.9	132.3	278
0026717	12 G 1.0	16.1	189.1	370
0026721	3 G 1.5	10.9	79.8	163
0026722	4 G 1.5	12.1	99.2	210

Artikelnummer	Aderzahl und mm² je Leiter	Außendurchmesser in mm	Kupferzahl kg/km	Gewicht kg/km
0026723	5 G 1.5	13.6	129.7	264
0026724	7 G 1.5	15.8	175.2	370
0026725	12 G 1.5	18.4	257.1	498
0026726	18 G 1.5	22.1	378.9	749
0026727	25 G 1.5	27.1	555.5	1042
0026731	4 G 2.5	14.4	161.5	307
0026732	5 G 2.5	15.5	188.3	361
0026733	7 G 2.5	18.3	252.6	512
0026734	12 G 2.5	21.9	406.5	730
0026741	4 G 4	16.2	227.3	412
0026751	4 G 6	17.2	306.7	519
0026761	4 G 10	23.3	513.6	853
0026771	4 G 16	27.2	809.6	1273

Wenn nicht anders spezifiziert, handelt es sich bei allen dargestellten Werten zum Produkt um Nennwerte bei Raumtemperatur. Weitere Wertangaben, wie z.B. Toleranzen erhalten Sie - soweit verfügbar und zur Veröffentlichung freigegeben- auf Anfrage.

Kupferpreisbasis: EUR 150 / 100 kg; Zur Anwendung und Definition von ‚Metallpreisbasis‘ und ‚Metallzahl‘ siehe Kataloganhang T17

Unsere Standardlängen finden Sie unter: www.lappkabel.de/kabel-standardlaengen

Aufmachung: Ring ≤ 30 kg oder ≤ 250 m, sonst Trommel

Bitte gewünschte Aufmachung angeben (z.B. 1 x 500 m Trommel oder 5 x 100 m Ringe)

Die Fotografien sind nicht maßstäblich und keine detailgetreuen Abbildungen der jeweiligen Produkte.

Ähnliche Produkte

- ÖLFLEX® PETRO FD 865 CP siehe Seite 286

Zubehör

- SKINTOP® MS-M BRUSH siehe Hauptkatalog
- SKINTOP® MS-HF-M BRUSH siehe Hauptkatalog
- SILVYN® CHAIN Kabelschutz- und Führungssysteme



ÖLFLEX® CHAIN 90 P

Hochflexible Einerleitung mit abriebfestem, ölbeständigem PUR-Mantel - zertifiziert für Nordamerika



Info

- Extended Line für hohe Beanspruchung in Energieführungsketten
- Allrounder für Innen- und Außeneinsatz
- Verbessertes Verhalten im Brandfall

Nutzen

- Erlaubt schnellere Bewegungsabläufe und steigert dadurch die wirtschaftliche Effizienz von Maschinen
- Multinorm-Zertifizierung reduziert die Teilevielfalt und spart Kosten
- Langlebig bei rauem Einsatz durch widerstandsfähiges PUR Mantelmaterial
- Unempfindlich bei Kontakt mit vielen mineralölbasierten Schmiermitteln, verdünnten Säuren, wässrigen alkalischen Lösungen und anderen chemischen Medien
- Breiter Temperaturbereich für Einsatz in klimatisch rauen Umgebungsbedingungen
- Dank kapazitätsarmen Leitungsdesign größere Verlegelängen möglich

Anwendungsgebiete

- In Energieführungsketten oder ortsveränderlichen Maschinenteilen
- Zur internen Verdrahtung elektrischer und elektronischer Komponenten in Schaltschränken
- Dort, wo durch limitierte Platzverhältnisse und Mindestbiegeradien der Einsatz mehradriger Anschlußleitungen problematisch ist
- Speziell ausgelegt für Leistungsstromkreise frequenzrichterbetriebener Servomotoren
- Prüfsysteme in der Automobilindustrie, Fahrzeuge und stationäre Brennstoffzellensysteme
- Im Innen- und Außenbereich

Produkteigenschaften

- Ausgelegt für 10 Millionen Wechselbiegezyklen und horizontale Verfahrswege bis 100 Meter
- Brandverhalten:
 - Halogenfrei nach VDE 0472-815
 - Flammwidrig nach IEC 60332-1-2 bzw. UL/cUL VW-1, FT1
 - Keine Brandfortleitung nach IEC 60332-3-24 Cat. C bzw. /-25 Cat. D
- Gute Witterungs-, UV und Ölbeständigkeit
- Abriebfest und kerbzäh
- Kälteflexibel
- Kapazitätsarme Konstruktion

Norm-Referenzen / Zulassungen

- USA: UL AWM Style 11624, VW-1
- Kanada: cUL AWM I/II A, FT1
- UL File No. E63634
- Bei Einsatz in Energieführungsketten: Bitte Montagerichtlinie Anhang T3 beachten

Aufbau

- Feinstdrähtige Litze aus blanken Kupferdrähten (Klasse 6)
- Aderisolation aus TPE-Mischung
- Mantel aus Polyurethan, schwarz (RAL 9005)

Technische Daten

Klassifikation
ETIM 5.0 Class-ID: EC000057
ETIM 5.0 Class-Description: Starkstromkabel

Ader-Ident-Code
Schwarz oder grüngelb, andere Farben auf Anfrage

Leiteraufbau
Feinstdrähtig nach VDE 0295, Klasse 6 / IEC 60228 Cl. 6

Torsionsanwendung in WKA
TW-0 & TW-2, siehe Anhang T0

Mindestbiegeradius
Bewegt: 7,5 x Außendurchmesser
Fest verlegt: 3 x Außendurchmesser

Nennspannung
IEC: U_n/U 600/1000 V
UL & CSA: 1000 V

Prüfspannung
4000 V

Schutzleiter
G = mit Schutzleiter GN/GE
X = ohne Schutzleiter

Wechselbiegezyklen
10 Mio. Zyklen

Temperaturbereich
Bewegt: -35°C bis +80°C
Fest verlegt: -50°C bis +80°C

Artikelnummer	Leiterquerschnitt in mm ²	Außendurchmesser in mm	Aderfarbe	Kupferzahl kg/km	Gewicht kg/km
ÖLFLEX® CHAIN 90 P					
1026513	1.5	6.3	grüngelb	14.4	48
1026514	1.5	6.3	schwarz	14.4	48
1026515	2.5	6.9	grüngelb	24	63
1026516	2.5	6.9	schwarz	24	63
1026517	4	7.2	grüngelb	38.4	77
1026518	4	7.2	schwarz	38.4	77
1026519	6	7.7	grüngelb	57.6	95
1026520	6	7.7	schwarz	57.6	95
1026521	10	9.1	grüngelb	96	145
1026522	10	9.1	schwarz	96	145
1026523	16	10.6	grüngelb	153.6	205
1026524	16	10.6	schwarz	153.6	205
1026525	25	12.3	grüngelb	240	290
1026526	25	12.3	schwarz	240	290
1026527	35	13.3	grüngelb	336	413
1026528	35	13.3	schwarz	336	413

Artikelnummer	Leiterquerschnitt in mm ²	Außendurchmesser in mm	Aderfarbe	Kupferzahl kg/km	Gewicht kg/km
1026529	50	15.9	grüngelb	480	535
1026530	50	15.9	schwarz	480	535
1026531	70	18	grüngelb	672	776
1026532	70	18	schwarz	672	776
1026533	95	19.9	grüngelb	912	998
1026534	95	19.9	schwarz	912	998
1026535	120	22.5	grüngelb	1152	1249
1026536	120	22.5	schwarz	1152	1249
1026537	150	24.6	grüngelb	1440	1486
1026538	150	24.6	schwarz	1440	1486
1026539	185	27.2	grüngelb	1776	1788
1026540	185	27.2	schwarz	1776	1788
1026541	240	32.1	grüngelb	2304	2381
1026542	240	32.1	schwarz	2304	2381
1026543	300	34	grüngelb	2880	2964
1026544	300	34	schwarz	2880	2964

Wenn nicht anders spezifiziert, handelt es sich bei allen dargestellten Werten zum Produkt um Nennwerte bei Raumtemperatur. Weitere Wertangaben, wie z.B. Toleranzen erhalten Sie - soweit verfügbar und zur Veröffentlichung freigegeben- auf Anfrage.

Kupferpreisbasis: EUR 150 / 100 kg; Zur Anwendung und Definition von ‚Metallpreisbasis‘ und ‚Metallzahl‘ siehe Kataloganhang T17

Unsere Standardlängen finden Sie unter: www.lappkabel.de/kabel-standardlaengen

Aufmachung: Ring ≤ 30 kg oder ≤ 250 m, sonst Trommel

Bitte gewünschte Aufmachung angeben (z.B. 1 x 500 m Trommel oder 5 x 100 m Ringe)

Die Fotografien sind nicht maßstäblich und keine detailgetreuen Abbildungen der jeweiligen Produkte.

Zubehör

- SILVYN® CHAIN Kabelschutz- und Führungssysteme



ÖLFLEX® CHAIN 90 CP

Hochflexible, geschirmte Einaderleitung mit abriebfestem, ölbeständigem PUR-Mantel - zertifiziert für Nordamerika

Info

- Extended Line für hohe Beanspruchung in Energieführungsketten
- Allrounder für Innen- und Außeneinsatz
- Verbessertes Verhalten im Brandfall



Nutzen

- Erlaubt schnellere Bewegungsabläufe und steigert dadurch die wirtschaftliche Effizienz von Maschinen
- Langlebig bei rauem Einsatz durch widerstandsfähiges PUR Mantelmaterial
- Unempfindlich bei Kontakt mit vielen mineralölbasierten Schmiermitteln, verdünnten Säuren, wässrigen alkalischen Lösungen und anderen chemischen Medien
- Breiter Temperaturbereich für Einsatz in klimatisch rauhen Umgebungsbedingungen
- Dank kapazitätsarmen Leitungsdesign größere Verlegelängen möglich
- Kupferabschirmung zur Einhaltung der EMV und Schutz gegen elektromagnetische Störeinflüsse

Anwendungsgebiete

- In Energieführungsketten oder ortsveränderlichen Maschinenteilen
- Zur internen Verdrahtung elektrischer und elektronischer Komponenten in Schaltschränken
- Speziell ausgelegt für Leistungsstromkreise frequenzrichterbetriebener Servomotoren
- Dort, wo durch limitierte Platzverhältnisse und Mindestbiegeradien der Einsatz mehradriger, geschirmter Motorleitungen problematisch ist
- Prüfsysteme in der Automobilindustrie, Fahrzeuge und stationäre Brennstoffzellensysteme
- Im Innen- und Außenbereich

Produkteigenschaften

- Ausgelegt für 10 Millionen Wechselbiegezyklen und horizontale Verfahrswege bis 100 Meter
- Brandverhalten:
 - Halogenfrei nach VDE 0472-815
 - Flammwidrig nach IEC 60332-1-2 bzw. UL/cUL VW-1, FT1
 - Keine Brandfortleitung nach IEC 60332-3-24 Cat. C bzw. /-25 Cat. D
- Gute Witterungs-, UV und Ölbeständigkeit
- Kälteflexibel
- Kapazitätsarme Konstruktion
- EMV konform

Norm-Referenzen / Zulassungen

- USA: UL AWM Style 11624, VW-1
- Kanada: cUL AWM I/II A, FT1
- UL File No. E63634
- Bei Einsatz in Energieführungsketten: Bitte Montagerichtlinie Anhang T3 beachten

Aufbau

- Feinstdrähtige Litze aus blanken Kupferdrähten (Klasse 6)
- Aderisolation aus TPE-Mischung
- Vliesbewicklung
- Kupfergeflecht, verzinkt
- Mantel aus Polyurethan, schwarz (RAL 9005)

Technische Daten

Klassifikation
ETIM 5.0 Class-ID: EC000057
ETIM 5.0 Class-Description: Starkstromkabel

Ader-Ident-Code
schwarz, andere Farben auf Anfrage

Leiteraufbau
Feinstdrähtig nach VDE 0295, Klasse 6 / IEC 60228 Cl. 6

Mindestbiegeradius
Für flexiblen Einsatz:
7,5 x Außendurchmesser
Fest verlegt: 3 x Außendurchmesser

Nennspannung
IEC: U₀/U 600/1000 V
UL & CSA: 1000 V

Prüfspannung
4000 V

Wechselbiegezyklen
10 Mio. Zyklen

Temperaturbereich
Bewegt: -35°C bis +80°C
Fest verlegt: -50°C bis +80°C

Artikelnummer	Leiterquerschnitt in mm ²	Außendurchmesser in mm	Kupferzahl kg/km	Gewicht kg/km
ÖLFLEX® CHAIN 90 CP				
1026547	1.5	7	23.8	60
1026548	2.5	7.6	41	90
1026549	4	7.9	58.8	100
1026550	6	8.4	81.3	120
1026551	10	9.8	123	180
1026553	16	11.3	187.7	240
1026555	25	13	280.6	340
1026557	35	14.2	398.9	480

Artikelnummer	Leiterquerschnitt in mm ²	Außendurchmesser in mm	Kupferzahl kg/km	Gewicht kg/km
1026559	50	16.8	551.7	610
1026561	70	19.1	773.2	880
1026563	95	21.6	1036.6	1160
1026565	120	23.6	1277.7	1380
1026567	150	25.9	1618	1670
1026569	185	28.5	1957.3	1980
1026571	240	33.4	2511.7	2600
1026573	300	35.3	3117	3210

Wenn nicht anders spezifiziert, handelt es sich bei allen dargestellten Werten zum Produkt um Nennwerte bei Raumtemperatur. Weitere Wertangaben, wie z.B. Toleranzen erhalten Sie - soweit verfügbar und zur Veröffentlichung freigegeben- auf Anfrage.
 Kupferpreisbasis: EUR 150 / 100 kg; Zur Anwendung und Definition von ‚Metallpreisbasis‘ und ‚Metallzahl‘ siehe Kataloganhang T17
 Unsere Standardlängen finden Sie unter: www.lappkabel.de/kabel-standardlaengen
 Aufmachung: Ring ≤ 30 kg oder ≤ 250 m, sonst Trommel
 Bitte gewünschte Aufmachung angeben (z.B. 1 x 500 m Trommel oder 5 x 100 m Ringe)
 Die Fotografien sind nicht maßstäblich und keine detailgetreuen Abbildungen der jeweiligen Produkte.

Zubehör

- SKINTOP® BRUSH ADD-ON siehe Hauptkatalog
- SKINTOP® MS-M BRUSH siehe Hauptkatalog
- SKINTOP® MS-HF-M BRUSH siehe Hauptkatalog
- SILVYN® CHAIN Kabelschutz- und Führungssysteme



ÖLFLEX® FD 855 P

Halogenfreie, hochflexible Steuerleitung mit abriebfestem, ölbeständigem PUR-Mantel - zertifiziert



Info

- Extended Line für hohe Beanspruchung in Energieführungsketten
- Kleine Biegeradien - Lange Verfahrswege
- UL/cUL zertifiziert für Nordamerika

Nutzen

- Erlaubt schnellere Bewegungsabläufe und steigert dadurch die wirtschaftliche Effizienz von Maschinen
- Multinorm-Zertifizierung reduziert die Teilevielfalt und spart Kosten
- Geringe Partikelemission im bewegten Ketteneinsatz
- Langlebig bei rauem Einsatz durch widerstandsfähiges PUR Mantelmaterial
- Unempfindlich bei Kontakt mit vielen mineralölbasierten Schmiermitteln, verdünnten Säuren, wässrigen alkalischen Lösungen und anderen chemischen Medien
- Breiter Temperaturbereich für Einsatz in klimatisch rauhen Umgebungsbedingungen

Anwendungsgebiete

- In Energieführungsketten oder ortsveränderlichen Maschinenteilen
- Speziell im Nassbereich von Werkzeugmaschinen und Transferstraßen
- Fließ- und Montagebänder, Fertigungsstraßen, in Maschinen aller Art
- Für die Verwendung in Montage- und Bestückungsautomaten
- Im Innen- und Außenbereich

Produkteigenschaften

- Ausgelegt für 10 Millionen Wechselbiegezyklen und horizontale Verfahrswege bis 100 Meter
- Halogenfrei und flammwidrig (IEC 60332-1-2)
- Öl- und bohrlüssigkeitbeständig nach IEC 61892-4, Anhang D
- Kälteflexibel bis -40 °C
- Abriebfest und kerbzäh
- Adhäsionsarme Oberfläche

Norm-Referenzen / Zulassungen

- In Anlehnung an VDE 0250 / 0285
- USA: UL AWM Style 21576
- Kanada: cUL AWM Style I/II A/B FT2
- UL File No. E63634
- Reinraum-Klassifikation für individuelle Artikel auf Anfrage
- Bei Einsatz in Energieführungsketten: Bitte Montagerichtlinie Anhang T3 beachten

Aufbau

- Feinstdrähtige Litze aus blanken Kupferdrähten (Klasse 6)
- Aderisolation aus TPE
- Adern in extrem kurzen Schlaglängen gemeinsam verseilt
- Vliesbewicklung
- Mantel aus Polyurethan, grau (RAL 7001)

Technische Daten

Klassifikation
ETIM 5.0 Class-ID: EC000104
ETIM 5.0 Class-Description: Steuerleitung

Ader-Ident-Code
Schwarz mit weißen Nummern nach VDE 0293-1

Leiterraufbau
Feinstdrähtig nach VDE 0295, Klasse 6 / IEC 60228 Cl. 6

Mindestbiegeradius
Für flexiblen Einsatz:
5 x Außendurchmesser
Fest verlegt: 3 x Außendurchmesser

Nennspannung
IEC U₀/U: 300/500 V
UL: 1000 V

Prüfspannung
3000 V

Schutzleiter
G = mit Schutzleiter GN/GE
X = ohne Schutzleiter

Wechselbiegezyklen
10 Mio. Zyklen

Temperaturbereich
Bewegt: -40°C bis +80°C
Fest verlegt: -50°C bis +80°C

Artikelnummer	Aderzahl und mm ² je Leiter	Außendurchmesser in mm	Kupferzahl kg/km	Gewicht kg/km
ÖLFLEX® FD 855 P				
0027530	2 X 0,5	5.1	10	34
0027531	3 G 0,5	5.5	14	40
0027532	5 G 0,5	6.6	24	55
0027533	6 G 0,5	7.1	29	63
0027534	7 G 0,5	7.7	34	76
0027535	12 G 0,5	9.1	58	114
0027536	18 G 0,5	10.9	86	165
0027537	20 G 0,5	11.5	96	180
0027538	25 G 0,5	13.4	120	219
0027540	30 G 0,5	13.6	144	251
0027541	36 G 0,5	14.7	173	290
0027545	2 X 0,75	5.6	14	42
0027546	3 G 0,75	6	22	50
0027547	4 G 0,75	6.7	29	60
0027548	5 G 0,75	7.3	36	71
0027549	7 G 0,75	8.8	50	99
0027550	12 G 0,75	10.3	86	158
0027551	18 G 0,75	12.4	130	219
0027552	20 G 0,75	13.3	144	240
0027553	25 G 0,75	15.5	180	309
0027555	36 G 0,75	16.9	259	411
0027560	2 X 1,0	6	19	50
0027561	3 G 1,0	6.5	29	61
0027562	4 G 1,0	7.2	38	70
0027563	5 G 1,0	7.8	48	93

Artikelnummer	Aderzahl und mm ² je Leiter	Außendurchmesser in mm	Kupferzahl kg/km	Gewicht kg/km
0027564	7 G 1,0	9.5	67	122
0027565	12 G 1,0	11.2	115	196
0027566	18 G 1,0	13.7	173	274
0027567	20 G 1,0	14.4	192	300
0027568	25 G 1,0	16.8	240	385
0027570	30 G 1,0	17	288	444
0027571	36 G 1,0	18.6	346	516
0027575	2 X 1,5	6.7	29	68
0027576	3 G 1,5	7.3	43	83
0027586	4 G 1,5	8	58	100
0027577	5 G 1,5	9	72	128
0027578	7 G 1,5	10.7	101	177
0027579	12 G 1,5	12.7	173	275
0027580	18 G 1,5	15.2	259	405
0027582	25 G 1,5	18.8	360	565
0027584	30 G 1,5	18.8	432	652
0027585	36 G 1,5	20.6	518	759
0027587	41 G 1,5	22.4	614	978
0027370	3 G 2,5	8.9	72	121
0027371	4 G 2,5	9.9	96	163
0027372	5 G 2,5	11	120	196
0027373	7 G 2,5	13.4	168	266
0027374	12 G 2,5	15.8	288	446
0027375	18 G 2,5	18.9	432	665
0027376	25 G 2,5	23.5	600	929

Wenn nicht anders spezifiziert, handelt es sich bei allen dargestellten Werten zum Produkt um Nennwerte bei Raumtemperatur. Weitere Wertangaben, wie z.B. Toleranzen erhalten Sie - soweit verfügbar - und zur Veröffentlichung freigeben- auf Anfrage.

Kupferpreisbasis: EUR 150 / 100 kg; Zur Anwendung und Definition von ‚Metallpreisbasis‘ und ‚Metallzahl‘ siehe Kataloganhang T17

Unsere Standardlängen finden Sie unter: www.lappkabel.de/kabel-standardlaengen / Aufmachung: Ring ≤ 30 kg oder ≤ 250 m, sonst Trommel

Bitte gewünschte Aufmachung angeben (z.B. 1 x 500 m Trommel oder 5 x 100 m Ringe) / Die Fotografien sind nicht maßstäblich und keine detailgetreuen Abbildungen der jeweiligen Produkte.

Ähnliche Produkte

- ÖLFLEX® CHAIN 896 P siehe Seite 288

Zubehör

- SILVYN® CHAIN Kabelschutz- und Führungssysteme



ÖLFLEX® FD 855 CP

Halogenfreie, hochflexible und geschirmte Steuerleitung mit abrieb- und ölbeständigem PUR-Mantel - zertifiziert

Info

- Extended Line für hohe Beanspruchung in Energieführungsketten
- Kleine Biegeradien - Lange Verfahwege
- UL/cUL zertifiziert für Nordamerika



Nutzen

- Erlaubt schnellere Bewegungsabläufe und steigert dadurch die wirtschaftliche Effizienz von Maschinen
- Langlebig bei rauem Einsatz durch widerstandsfähiges PUR Mantelmaterial
- Unempfindlich bei Kontakt mit vielen mineralölbasierten Schmiermitteln, verdünnten Säuren, wässrigen alkalischen Lösungen und anderen chemischen Medien
- Breiter Temperaturbereich für Einsatz in klimatisch rauhen Umgebungsbedingungen
- Multinorm-Zertifizierung reduziert die Teilevielfalt und spart Kosten
- Kupferabschirmung zur Einhaltung der EMV und Schutz gegen elektromagnetische Störeinflüsse

Anwendungsgebiete

- In Energieführungsketten oder ortsveränderlichen Maschinenteilen
- Speziell im Nassbereich von Werkzeugmaschinen und Transferstraßen
- Für die Verwendung in Montage- und Bestückungsautomaten
- Fließ- und Montagebänder, Fertigungsstraßen, in Maschinen aller Art
- Im Innen- und Außenbereich

Produkteigenschaften

- Ausgelegt für 10 Millionen Wechselbiegezyklen und horizontale Verfahwege bis 100 Meter
- Halogenfrei und flammwidrig (IEC 60332-1-2)
- Öl- und bohrflüssigkeitbeständig nach IEC 61892-4, Anhang D
- Kälteflexibel bis -40 °C
- Adhäsionsarme Oberfläche
- EMV konform

Norm-Referenzen / Zulassungen

- In Anlehnung an VDE 0250 / 0285
- USA: UL AWM Style 21576 zusätzlich VW-1
- Kanada: cUL AWM Style I/II A/B FT 1
- UL File No. E63634
- Bei Einsatz in Energieführungsketten: Bitte Montagerichtlinie Anhang T3 beachten

Aufbau

- Feinstdrähtige Litze aus blanken Kupferdrähten (Klasse 6)
- Aderisolation aus TPE
- Adern in extrem kurzen Schlaglängen gemeinsam verseilt
- Vliesbewicklung
- Innenmantel aus TPE
- Kupfergeflecht, verzinkt
- Mantel aus Polyurethan, grau (RAL 7001)

Technische Daten

Klassifikation
ETIM ETIM 5.0 Class-ID: EC000104
ETIM 5.0 Class-Description: Steuerleitung

Ader-Ident-Code
Schwarz mit weißen Nummern nach VDE 0293-1

Leiteraufbau
Feinstdrähtig nach VDE 0295, Klasse 6 / IEC 60228 Cl.6

Mindestbiegeradius
Für flexiblen Einsatz:
7,5 x Außendurchmesser
Fest verlegt: 4 x Außendurchmesser

Nennspannung
IEC U₀/U: 300/500 V
UL: 1000 V

Prüfspannung
3000 V

Schutzleiter
G = mit Schutzleiter GN/GE
X = ohne Schutzleiter

Wechselbiegezyklen
10 Mio. Zyklen

Temperaturbereich
Bewegt: -40°C bis +80°C
Fest verlegt: -50°C bis +80°C

Artikelnummer	Aderzahl und mm ² je Leiter	Außendurchmesser in mm	Kupferzahl kg/km	Gewicht kg/km
ÖLFLEX® FD 855 CP				
0027605	2 X 0,5	6.7	32	67
0027606	3 G 0,5	7.1	40	79
0027607	5 G 0,5	8.2	53	107
0027608	6 G 0,5	8.7	59	121
0027609	7 G 0,5	9.5	67	132
0027610	12 G 0,5	10.9	97	190
0027611	18 G 0,5	12.9	131	245
0027612	20 G 0,5	13.5	156	281
0027613	25 G 0,5	15.6	190	367
0027615	30 G 0,5	15.8	222	408
0027616	36 G 0,5	16.9	251	459
0027620	2 X 0,75	7.2	40	79
0027621	3 G 0,75	7.6	47	96
0027622	4 G 0,75	8.3	58	112
0027623	5 G 0,75	8.9	65	126
0027624	7 G 0,75	10.6	85	165
0027625	12 G 0,75	12.1	127	231
0027626	18 G 0,75	14.6	198	330
0027628	25 G 0,75	17.7	259	459
0027630	36 G 0,75	19.5	348	605
0027635	2 X 1,0	7.6	45	93
0027636	3 G 1,0	8.1	55	109
0027637	4 G 1,0	8.8	68	126

Artikelnummer	Aderzahl und mm ² je Leiter	Außendurchmesser in mm	Kupferzahl kg/km	Gewicht kg/km
0027638	5 G 1,0	9.6	81	147
0027639	7 G 1,0	11.3	106	196
0027640	12 G 1,0	13.2	175	292
0027641	18 G 1,0	15.9	242	418
0027643	25 G 1,0	19.5	329	575
0027645	30 G 1,0	19.6	377	635
0027646	36 G 1,0	21.2	467	758
0027649	2 X 1,5	8.3	58	115
0027650	3 G 1,5	8.9	76	139
0027661	4 G 1,5	9.8	91	156
0027651	5 G 1,5	10.8	111	198
0027652	7 G 1,5	12.5	145	254
0027653	12 G 1,5	14.9	242	416
0027654	18 G 1,5	17.4	346	564
0027656	25 G 1,5	21.4	486	811
0027659	36 G 1,5	23.4	655	1066
0027380	3 G 2,5	10.7	110	194
0027381	4 G 2,5	11.7	136	234
0027382	5 G 2,5	12.8	180	293
0027383	7 G 2,5	15.6	246	418
0027384	12 G 2,5	18	377	629
0027385	18 G 2,5	21.5	569	912
0027386	25 G 2,5	26.5	765	1266

Wenn nicht anders spezifiziert, handelt es sich bei allen dargestellten Werten zum Produkt um Nennwerte bei Raumtemperatur. Weitere Wertangaben, wie z.B. Toleranzen erhalten Sie - soweit verfügbar und zur Veröffentlichung freigegeben- auf Anfrage.
 Kupferpreisbasis: EUR 150 / 100 kg; Zur Anwendung und Definition von ‚Metallpreisbasis‘ und ‚Metallzahl‘ siehe Kataloganhang T17
 Unsere Standardlängen finden Sie unter: www.lappkabel.de/kabel-standardlaengen
 Aufmachung: Ring ≤ 30 kg oder ≤ 250 m, sonst Trommel
 Bitte gewünschte Aufmachung angeben (z.B. 1 x 500 m Trommel oder 5 x 100 m Ringe)
 Die Fotografien sind nicht maßstäblich und keine detailgetreuen Abbildungen der jeweiligen Produkte.

Ähnliche Produkte

- ÖLFLEX® PETRO FD 865 CP siehe Seite 286

Zubehör

- SILVYN® CHAIN Kabelschutz- und Führungssysteme



ÖLFLEX® PETRO FD 865 CP

Halogenfreie, hochflexible, geschirmte Steuerleitung mit abrieb- und MUD-beständigem PUR-Mantel - zertifiziert



Info

- Extended Line für hohe Beanspruchung in Energieführungsketten
- Beständig gegen Öl- und Bohrlässigkeit nach NEK TS 606:2009 (Oil & Mud)
- EMV konforme Kupferabschirmung

Nutzen

- Geeignet für Kontakt mit öl- und esterbasierenden Bohremulsionen sowie Kalziumbromidlösungen
- Unempfindlich bei Kontakt mit vielen mineralölbasierten Schmiermitteln, verdünnten Säuren, wässrigen alkalischen Lösungen und anderen chemischen Medien
- Geeignet für lange horizontale Verfahrwege in der Schleppkette
- Zusätzliche Robustheit durch Innenmantel
- Breiter Temperaturbereich für Einsatz in klimatisch rauen Umgebungsbedingungen
- Kupfergeflecht zur Einhaltung der EMV und Abschirmung gegen elektromagnetische Störfelder

Anwendungsgebiete

- Dauerbewegte Energieführungsketten oder Maschinenteile in rauer Umgebung
- On- und Offshore Anwendungen
- Im Nassbereich von Werkzeugmaschinen und Transfer-, Produktions- oder Montagestraßen
- Im Innen- und Außenbereich

Produkteigenschaften

- Ausgelegt für 10 Millionen Wechselbiegezyklen und horizontale Verfahrwege bis 100 Meter
- Halogenfrei und flammwidrig (IEC 60332-1-2)
- Gute Witterungs-, UV und Ölbeständigkeit
- Gute Kerb- und Abriebfestigkeit
- Kälteflexibel
- EMV konform

Norm-Referenzen / Zulassungen

- DNV Det Norske Veritas zertifiziert
- Beständig gegen Öl und Bohrlässigkeiten nach NEK TS 606:2009 sowie IEC 61892-4
- Salzwasserbeständig nach UL 1309
- Bei Einsatz in Energieführungsketten: Bitte Montagerichtlinie Anhang T3 beachten

Aufbau

- Feinstdrähtige Litze aus blankem Kupfer
- Aderisolation aus TPE
- Adern in kurzen Schlaglängen verseilt
- Vliesbewicklung
- Innenmantel aus TPE
- Verzinnetes Kupferabschirmgeflecht
- Außenmantel aus robustem Spezialpolymer, Farbe schwarz

Technische Daten

- Klassifikation**
ETIM 5.0 Class-ID: EC000104
ETIM 5.0 Class-Description: Steuerleitung
- Ader-Ident-Code**
Schwarz mit weißen Nummern nach VDE 0293-1
- Leiteraufbau**
Feinstdrähtig nach VDE 0295, Klasse 6 / IEC 60228 Cl.6
- Mindestbiegeradius**
Für flexiblen Einsatz:
7,5 x Außendurchmesser
Fest verlegt: 4 x Außendurchmesser
- Nennspannung**
U₀/U: 300/500 V
- Prüfspannung**
3000 V
- Schutzleiter**
G = mit Schutzleiter GN/GE
X = ohne Schutzleiter
- Wechselbiegezyklen**
10 Mio. Zyklen
- Temperaturbereich**
Bewegt: -50°C bis +80°C
Fest verlegt: -60°C bis +80°C

Artikelnummer	Aderzahl und mm ² je Leiter	Außendurchmesser in mm	Kupferzahl kg/km	Gewicht kg/km
ÖLFLEX® PETRO FD 865 CP				
0023300	2 X 0,5	6.7	32	67
0023301	3 G 0,5	7.1	40	79
0023302	4 G 0,5	7.6	47	84
0023303	5 G 0,5	8.2	53	107
0023304	7 G 0,5	9.5	67	132
0023305	12 G 0,5	10.9	97	190
0023306	18 G 0,5	12.9	131	245
0023307	20 G 0,5	13.5	156	281
0023308	25 G 0,5	15.6	190	367
0023309	30 G 0,5	15.8	222	408
0023310	36 G 0,5	16.9	251	459
0023311	2 X 0,75	7.2	40	79
0023312	3 G 0,75	7.6	47	96
0023313	4 G 0,75	8.3	58	112
0023314	5 G 0,75	8.9	65	126
0023315	7 G 0,75	10.6	85	165
0023316	12 G 0,75	12.1	127	231
0023317	18 G 0,75	14.6	198	330
0023318	20 G 0,75	15.5	213	354
0023319	25 G 0,75	17.7	259	459
0023320	30 G 0,75	17.7	296	480
0023321	36 G 0,75	19.5	348	605
0023322	2 X 1,0	7.6	45	93
0023323	3 G 1,0	8.1	55	109
0023324	4 G 1,0	8.8	68	126
0023325	5 G 1,0	9.6	81	147
0023326	7 G 1,0	11.3	106	196
0023327	12 G 1,0	13.2	175	292
0023328	18 G 1,0	15.9	242	418

Artikelnummer	Aderzahl und mm ² je Leiter	Außendurchmesser in mm	Kupferzahl kg/km	Gewicht kg/km
0023329	20 G 1,0	16.6	269	427
0023330	25 G 1,0	19.2	329	575
0023331	30 G 1,0	19.6	377	635
0023332	36 G 1,0	21.2	467	758
0023333	2 X 1,5	8.3	58	115
0023334	3 G 1,5	8.9	76	139
0023335	4 G 1,5	9.8	91	156
0023336	5 G 1,5	10.8	111	198
0023337	7 G 1,5	12.5	145	254
0023338	12 G 1,5	14.9	242	416
0023339	18 G 1,5	17.4	346	564
0023340	20 G 1,5	18.3	377	562
0023341	25 G 1,5	21.4	486	811
0023342	30 G 1,5	21.4	821	821
0023343	36 G 1,5	23.4	655	1066
0023344	2 X 2,5	9.8	73	129
0023345	3 G 2,5	10.7	110	194
0023346	4 G 2,5	11.7	136	234
0023347	5 G 2,5	12.8	180	293
0023348	7 G 2,5	15.6	246	418
0023349	12 G 2,5	18	377	629
0023350	18 G 2,5	21.5	569	912
0023351	20 G 2,5	22.7	582	850
0023352	25 G 2,5	26.5	765	1266
0023353	4 G 4,0	13.9	205	311
0023354	5 G 4,0	15.4	250	381
0023355	4 G 6,0	16.2	289	423
0023356	5 G 6,0	17.8	354	512
0023357	4 G 10,0	20.4	475	672
0023358	5 G 10,0	22.3	582	814

Wenn nicht anders spezifiziert, handelt es sich bei allen dargestellten Werten zum Produkt um Nennwerte bei Raumtemperatur. Weitere Wertangaben, wie z.B. Toleranzen erhalten Sie - soweit verfügbar und zur Veröffentlichung freigegeben - auf Anfrage.

Kupferpreisbasis: EUR 150 / 100 kg; Zur Anwendung und Definition von „Metallpreisbasis“ und „Metallzahl“ siehe Kataloganhang T17

Unsere Standardlängen finden Sie unter: www.lappkabel.de/kabel-standardlaengen / Aufmachung: Ring ≤ 30 kg oder ≤ 250 m, sonst Trommel

Bitte gewünschte Aufmachung angeben (z.B. 1 x 500 m Trommel oder 5 x 100 m Ringe) / Die Fotografien sind nicht maßstäblich und keine detailgetreuen Abbildungen der jeweiligen Produkte.

Ähnliche Produkte

- ÖLFLEX® PETRO C HFFR siehe Hauptkatalog

Zubehör

- SKINTOP® MS-M ATEX BRUSH siehe Hauptkatalog
- SILVYN® CHAIN Kabelschutz- und Führungssysteme



ÖLFLEX® FD 891 P

Hochflexible Steuerleitung mit PVC-Aderisolation und abriebfestem, ölbeständigem PUR-Mantel - zertifiziert

Info

- Core Line für mittlere Beanspruchung in Energieführungsketten
- Gute Ölbeständigkeit
- AWM Zertifizierung für USA und Kanada



Nutzen

- Multinorm-Zertifizierung reduziert die Teilevielfalt und spart Kosten
- Langlebig bei rauem Einsatz durch widerstandsfähiges PUR Mantelmaterial
- Unempfindlich bei Kontakt mit vielen mineralölbasierten Schmiermitteln, verdünnten Säuren, wässrigen alkalischen Lösungen und anderen chemischen Medien
- Ideal für exportorientierte Maschinen- und Apparatebauer

Anwendungsgebiete

- In Energieführungsketten oder ortsveränderlichen Maschinenteilen
- Speziell im Nassbereich von Werkzeugmaschinen und Transferstraßen
- Verwendung in Mess-, Steuer- und Regelungsstromkreisen
- Anlagenbau

Produkteigenschaften

- Ausgelegt für 5 Millionen Wechselbiegezyklen und Verfahrswege bis 10 Meter
- Flammwidrig gemäß IEC 60332-1-2 & CSA FT1
- Erhöht ölbeständig
- Abriebfest und kerbzäh
- Adhäsionsarme Oberfläche

Norm-Referenzen / Zulassungen

- UL rec. AWM Style 20234
- CRU AWM II A/B FT 1
- UL File No. E63634
- Bei Einsatz in Energieführungsketten: Bitte Montagerichtlinie Anhang T3 beachten

Aufbau

- Feinstdrähtige Litze aus blanken Kupferdrähten (Klasse 6)
- Aderisolation: PVC
- Adern mit kurzen Schlaglängen in Lagen verseilt
- Vliesbewicklung
- Mantel aus Polyurethan, schwarz (RAL 9005)

Technische Daten

Klassifikation
ETIM 5.0 Class-ID: EC000104
ETIM 5.0 Class-Description: Steuerleitung

Ader-Ident-Code
Schwarz mit weißen Nummern nach VDE 0293-1

Leiteraufbau
Feinstdrähtig nach VDE 0295, Klasse 6 / IEC 60228 Cl. 6

Mindestbiegeradius
Für flexiblen Einsatz:
7,5 x Außendurchmesser
Fest verlegt: 4 x Außendurchmesser

Nennspannung
IEC: U₀/U 300/500 V
UL/CSA: 600 V

Prüfspannung
4000 V

Schutzleiter
G = mit Schutzleiter GN/GE
X = ohne Schutzleiter

Wechselbiegezyklen
5 Mio. Zyklen

Temperaturbereich
Bewegt: -5°C bis +80°C
Fest verlegt: -40°C bis +80°C

Artikelnummer	Aderzahl und mm ² je Leiter	Außendurchmesser in mm	Kupferzahl kg/km	Gewicht kg/km
ÖLFLEX® FD 891 P				
1028752	2 X 0,5	6,5	9,6	46
1028007	7 G 0,5	9,6	33,6	118
1028103	3 G 0,75	7,3	21,6	66
1028104	4 G 0,75	8	28,8	82
1028105	5 G 0,75	8,7	36	101
1028107	7 G 0,75	10,7	50,4	142
1028112	12 G 0,75	11,7	86,4	196
1028118	18 G 0,75	13,9	129,6	282
1028125	25 G 0,75	16,6	180	404
1028134	34 G 0,75	18,9	244,8	541
1028150	50 G 0,75	22,5	360	738
1028303	3 G 1,5	8,4	43,2	98
1028304	4 G 1,5	9,3	57,6	125
1028305	5 G 1,5	10,1	72	155
1028307	7 G 1,5	11,9	100,8	221
1028312	12 G 1,5	13,9	172,8	318

Artikelnummer	Aderzahl und mm ² je Leiter	Außendurchmesser in mm	Kupferzahl kg/km	Gewicht kg/km
1028318	18 G 1,5	16,9	259,2	484
1028325	25 G 1,5	20,1	360	671
1028334	34 G 1,5	23,1	489,6	910
1028952	2 X 2,5	8,9	48	102
1028403	3 G 2,5	9,3	72	134
1028404	4 G 2,5	10,3	96	173
1028405	5 G 2,5	11,3	120	217
1028407	7 G 2,5	13,4	168	312
1028412	12 G 2,5	15,8	288	460
1028503	3 G 4,0	10,9	115,2	197
1028504	4 G 4,0	12,1	153,6	257
1028507	7 G 4,0	16,1	268,8	471
1028604	4 G 6,0	13,7	230,4	363
1028614	4 G 10,0	17,9	384	605
1028624	4 G 16,0	23,4	614,4	973
1028634	4 G 25,0	27,6	960	1437

Wenn nicht anders spezifiziert, handelt es sich bei allen dargestellten Werten zum Produkt um Nennwerte. Weitere Wertangaben, wie z.B. Toleranzen erhalten Sie - soweit verfügbar und zur Veröffentlichung freigeben- auf Anfrage.

Kupferpreisbasis: EUR 150 / 100 kg; Zur Anwendung und Definition von ‚Metallpreisbasis‘ und ‚Metallzahl‘ siehe Kataloganhang T17

Unsere Standardlängen finden Sie unter: www.lappkabel.de/kabel-standardlaengen

Aufmachung: Ring ≤ 30 kg oder ≤ 250 m, sonst Trommel

Bitte gewünschte Aufmachung angeben (z.B. 1 x 500 m Trommel oder 5 x 100 m Ringe)

DESINA® ist eine registrierte Marke des Verbands der deutschen Werkzeugmaschinenfabriken

Die Fotografien sind nicht maßstäblich und keine detailgetreuen Abbildungen der jeweiligen Produkte.

Ähnliche Produkte

- ÖLFLEX® FD 855 P siehe Seite 284

Zubehör

- SILVYN® CHAIN Kabelschutz- und Führungssysteme



ÖLFLEX® CHAIN 896 P

Hochflexible, halogenfreie Anschlußleitung, kapazitätsarme Isolation und ölbeständiger PUR-Mantel - zertifiziert



Info

- Extended Line für hohe Beanspruchung in Energieführungsketten
- Gute Ölbeständigkeit
- Spannungsklasse 0,6/1 kV

Nutzen

- Erlaubt schnellere Bewegungsabläufe und steigert dadurch die wirtschaftliche Effizienz von Maschinen
- Multinorm-Zertifizierung reduziert die Teilevielfalt und spart Kosten
- Langlebig bei rauem Einsatz durch widerstandsfähiges PUR Mantelmaterial
- Unempfindlich bei Kontakt mit vielen mineralölbasierten Schmiermitteln, verdünnten Säuren, wässrigen alkalischen Lösungen und anderen chemischen Medien
- Dank kapazitätsarmen Leitungsdesign größere Verlegelängen möglich
- Breiter Temperaturbereich für Einsatz in klimatisch rauen Umgebungsbedingungen

Anwendungsgebiete

- In Energieführungsketten oder ortsveränderlichen Maschinenteilen
- Anwendungen in der elektrischen Automatisierungstechnik
- Laststromkreise in Industriemaschinen
- Für die Verwendung in Montage- und Bestückungsautomaten
- Speziell im Nassbereich von Werkzeugmaschinen und Transferstraßen
- Im Innen- und Außenbereich

Produkteigenschaften

- Dynamische Schleppketten-Performance: Beschleunigungen bis zu 50m/s². Verfahrensgeschwindigkeiten bis zu 5m/s. Fahrwege bis zu 100m.
- Flammwidrigkeit: UL/CSA: VW-1, FT1 IEC/EN: 60332-1-2
- Halogenfreie Materialien
- Erhöht ölbeständig
- Kapazitätsarme Konstruktion
- Kälteflexibel bis -40 °C

Norm-Referenzen / Zulassungen

- VDE - Reg. - Nr. 8661
- UL AWM Style 20234
- cULus AWM I/II A/B, 1000V 80° FT1
- CSA AWM I/II A, 1000V 80° FT1
- UL File No. E63634
- Bei Einsatz in Energieführungsketten: Bitte Montagerichtlinie Anhang T3 beachten

Aufbau

- Feinstdrähtige Litze aus blanken Kupferdrähten (Klasse 6)
- Aderisolation: Polypropylen (PP)
- Vliesbewicklung
- Mantel aus Polyurethan, schwarz (RAL 9005)

Technische Daten

Klassifikation
ETIM 5.0 Class-ID: EC000104
ETIM 5.0 Class-Description: Steuerleitung

Ader-Ident-Code
Schwarz mit weißen Nummern nach VDE 0293-1

Leiteraufbau
Feinstdrähtig nach VDE 0295, Klasse 6 / IEC 60228 Cl. 6

Mindestbiegeradius
Für flexiblen Einsatz:
7,5 x Außendurchmesser (≤16mm²)
10 x Außendurchmesser (>16mm²)
Fest verlegt: 4 x Außendurchmesser

Nennspannung
IEC U₀/U: 600/1000 V
UL & CSA: 1000 V

Prüfspannung
4000 V

Schutzleiter
G = mit Schutzleiter GN/GE
X = ohne Schutzleiter

Wechselbiegezyklen
10 Mio. Zyklen

Temperaturbereich
Bewegt:
-40 °C bis +90 °C (UL/CSA: +80 °C)
Fest verlegt:
-50 °C bis +90 °C (UL/CSA: +80 °C)

Artikelnummer	Aderzahl und mm ² je Leiter	Außendurchmesser in mm	Kupferzahl kg/km	Gewicht kg/km
ÖLFLEX® CHAIN 896 P				
1023229	4 G 1,5	9.6	58	120
1023230	5 G 1,5	10	72	143
1023238	4 G 2,5	11	96	174
1023239	5 G 2,5	12	120	210
1023245	4 G 4,0	12.5	154	242
1023246	5 G 4,0	13.7	192	316
1023248	4 G 6,0	14.3	231	335
1023249	5 G 6,0	15.7	288	439
1023250	4 G 10,0	17	384	503
1023251	5 G 10,0	18.9	480	663
1023252	4 G 16,0	21.2	615	810
1023253	5 G 16,0	23.8	768	1065
1023254	4 G 25,0	25.9	960	1254
1023255	5 G 25,0	29	1200	1582

Wenn nicht anders spezifiziert, handelt es sich bei allen dargestellten Werten zum Produkt um Nennwerte bei Raumtemperatur. Weitere Wertangaben, wie z.B. Toleranzen erhalten Sie - soweit verfügbar und zur Veröffentlichung freigegeben- auf Anfrage.

Kupferpreisbasis: EUR 150 / 100 kg; Zur Anwendung und Definition von ‚Metallpreisbasis‘ und ‚Metallzahl‘ siehe Kataloganhang T17
Unsere Standardlängen finden Sie unter: www.lappkabel.de/kabel-standardlaengen

Die Fotografien sind nicht maßstäblich und keine detailgetreuen Abbildungen der jeweiligen Produkte.

Ähnliche Produkte

- ÖLFLEX® SERVO 7DSL siehe Hauptkatalog
- ÖLFLEX® SERVO FD 796 P siehe Seite 260
- ÖLFLEX® SERVO FD 7DSL siehe Seite 263

Zubehör

- SILVYN® CHAIN Kabelschutz- und Führungssysteme



ÖLFLEX® ROBOT 900 P

TPE-PUR-Roboterleitung für Biege- und Torsionsbelastung

Info

- Zeitgleiches Biegen und Tordieren
- Torsionswinkel bis +/- 360 °/m



- Nutzen**
- Erlaubt schnellere Bewegungsabläufe und steigert dadurch die wirtschaftliche Effizienz von Maschinen
 - Platzsparend aufgrund kleiner Kabeldurchmesser
 - Langlebig bei rauem Einsatz durch widerstandsfähiges PUR Mantelmaterial
 - Unempfindlich bei Kontakt mit vielen mineralölbasierten Schmiermitteln, verdünnten Säuren, wässrigen alkalischen Lösungen und anderen chemischen Medien
 - Breiter Temperaturbereich für Einsatz in klimatisch rauen Umgebungsbedingungen

- Anwendungsgebiete**
- Anlagenbau
 - Industrie- und Werkzeugmaschinen
 - Handhabungsautomaten
 - Mehrachsen-Knickarm-Roboter
 - In Energieführungsketten oder ortsveränderlichen Maschinenteilen

- Produkteigenschaften**
- Abriebfest und kerbzäh
 - Flammwidrig
 - Erhöht ölbeständig
 - Kälteflexibel
 - Adhäsionsarme Oberfläche

- Norm-Referenzen / Zulassungen**
- Für Fahrwege bis 10 m
 - Bei Einsatz in Energieführungsketten: Bitte Montagerichtlinie Anhang T3 beachten

- Aufbau**
- Fein- bzw. feinstdrähtige Litze aus blanken Kupferdrähten
 - Aderisolation aus TPE
 - Adern in Lagen verseilt
 - Versionen mit zusätzlichem Kern-Paar: 2 Adern zum Paar verseilt, PTFE-Bandbewicklung, Umlegung aus verzinnnten Kupferdrähten, PUR-Innenmantel
 - Bewicklung: PTFE Band
 - Mantel aus Polyurethan, schwarz (RAL 9005)

Technische Daten

- Klassifikation**
ETIM 5.0 Class-ID: EC000104
ETIM 5.0 Class-Description: Steuerleitung
- Ader-Ident-Code**
Bis 0,34 mm²: Adern DIN 47100
Ab 0,5 mm²: schwarze Adern mit weißem Nummerndruck
- Betriebskapazität**
A/A ca. 100 nF/km
A/S ca. 120 nF/km
- Betriebsspitzenspannung**
0,34 mm²: 350 V (nicht für Starkstromzwecke)
- Induktivität**
ca. 0,7 mH/km
- Leiteraufbau**
Feindrätzig bzw. feinstdrätzig
- Torsion**
Torsionslast max. ± 360 °/m
- Mindestbiegeradius**
Bewegt: 15 x Außendurchmesser
Fest verlegt: 4 x Außendurchmesser
- Nennspannung**
bis 0,34 mm²: 48 V AC
ab 0,5 mm²: U₀/U: 300/500 V
- Prüfspannung**
Bis 0,34 mm²: 1500 V
ab 0,5 mm²: 3000 V
- Schutzleiter**
G = mit Schutzleiter GN/GE
X = ohne Schutzleiter
- Temperaturbereich**
Bewegt: -40°C bis +80°C
Fest verlegt: -50°C bis +80°C

Artikelnummer	Aderzahl und mm² je Leiter	Außendurchmesser in mm	Kupferzahl kg/km	Gewicht kg/km
ÖLFLEX® ROBOT 900 P				
0028110	7 X 0,25	6,2	16,8	48
0028116	25 X 0,25	10,2	60	141
0028188	2 X 0,34	5,0	7	27
0028145	18 G 0,5	11,2	86,4	120
0028146	25 G 0,5	13,3	120	254
0028160	4 G 0,75	6,6	28,8	63
0028164	14 G 0,75	11,2	100,8	199
0028170	2 X 1,0	6,2	19,2	47
0028171	3 G 1,0	6,5	29	61
0028172	4 G 1,0	7,0	38,4	76
0028174	7 G 1,0	9,3	67,2	131
0028176	12 G 1,0	11,5	115,2	216
0028185	16 G 1,0 + (2 x 1,0)	16,0	195	376
0028178	18 G 1,0	13,2	172,8	287
0028186	23 G 1,0 + (2 x 1,0)	17,3	262	470
0028180	25 G 1,0	16,4	240	433
0028190	34 G 1,0	19,9	326,4	571
0028191	41 G 1,0	22,3	393,6	705
0028198	18 G 1,5	15,8	259,2	446
0028181	3 G 2,5	9,3	72	136
0028182	4 G 2,5	10,1	96	171
0028400	3 G 16,0	21,4	460,8	721
0028187	3 G 25,0	26,2	720	1178
0028189	3 G 35,0	28,8	1008	1559

Wenn nicht anders spezifiziert, handelt es sich bei allen dargestellten Werten zum Produkt um Nennwerte bei Raumtemperatur. Weitere Wertangaben, wie z.B. Toleranzen erhalten Sie - soweit verfügbar und zur Veröffentlichung freigegeben- auf Anfrage.
 Kupferpreisbasis: EUR 150 / 100 kg; Zur Anwendung und Definition von ‚Metallpreisbasis‘ und ‚Metallzahl‘ siehe Kataloganhang T17
 Unsere Standardlängen finden Sie unter: www.lappkabel.de/kabel-standardlaengen / Aufmachung: Ring ≤ 30 kg oder ≤ 250 m, sonst Trommel
 Bitte gewünschte Aufmachung angeben (z.B. 1 x 500 m Trommel oder 5 x 100 m Ringe) / Die Fotografien sind nicht maßstäblich und keine detailgetreuen Abbildungen der jeweiligen Produkte.

- Ähnliche Produkte**
- ÖLFLEX® ROBOT F1 siehe Seite 291
- Zubehör**
- SILVYN® RILL PA 12 siehe Seite 364

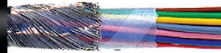
ÖLFLEX®
UNITRONIC®
ETHERLINE®
HITRONIC®
SILVYN®



ÖLFLEX® ROBOT 900 DP

Geschirmte TPE-PUR-Roboterleitung für Biege- und Torsionsbelastung

LAPP KABEL STUÏGART ÖLFLEX® ROBOT 900 DP CE



Info

- Zeitgleiches Biegen und Tordieren
- Torsionswinkel bis +/- 180 °/m
- Kupferabschirmung

Nutzen

- Erlaubt schnellere Bewegungsabläufe und steigert dadurch die wirtschaftliche Effizienz von Maschinen
- Platzsparend aufgrund kleiner Kabeldurchmesser
- Langlebig bei rauem Einsatz durch widerstandsfähiges PUR Mantelmaterial
- Unempfindlich bei Kontakt mit vielen mineralölbasierten Schmiermitteln, verdünnten Säuren, wässrigen alkalischen Lösungen und anderen chemischen Medien
- Breiter Temperaturbereich für Einsatz in klimatisch rauen Umgebungsbedingungen

Anwendungsgebiete

- Anlagenbau
- Industrie- und Werkzeugmaschinen
- Handhabungsautomaten
- Mehrachsen-Knickarm-Roboter
- In Energieführungsketten oder ortsveränderlichen Maschinenteilen

Produkteigenschaften

- Abriebfest und kerbzäh
- Flammwidrig
- Erhöht ölbeständig
- Kälteflexibel
- Adhäsionsarme Oberfläche

Norm-Referenzen / Zulassungen

- Bei Einsatz in Energieführungsketten: Bitte Montagerichtlinie Anhang T3 beachten
- Für Verfahrswege bis 10 m

Aufbau

- Fein- bzw. feinstdrähtige Litze aus blanken Kupferdrähten
- Aderisolation aus TPE
- Adern in Lagen verseilt
- Bewicklung: PTFE Band
- Schirmumlegung aus verzinnnten Kupferdrähten
- Mantel aus Polyurethan, schwarz (RAL 9005)

Technische Daten

	Klassifikation ETIM 5.0 Class-ID: EC000104 ETIM 5.0 Class-Description: Steuerleitung
	Ader-Ident-Code Bis 0,34 mm ² : Adern DIN 47100 Ab 0,5 mm ² : schwarze Adern mit weißem Nummerndruck
	Betriebskapazität A/A ca. 100 nF/km A/S ca. 120 nF/km
	Betriebsspannung 0,34 mm ² : 350 V (nicht für Starkstromzwecke)
	Induktivität ca. 0,7 mH/km
	Leitertyp Feindrähtig bzw. feinstdrähtig
	Torsion Torsionslast max. ± 180 °/m
	Mindestbiegeradius Bewegt: 15 x Außendurchmesser Fest verlegt: 4 x Außendurchmesser
	Nennspannung bis 0,34 mm ² : 48 V AC ab 0,5 mm ² U ₀ /U: 300/500 V
	Prüfspannung Bis 0,34 mm ² : 1500 V ab 0,5 mm ² : 3000 V
	Schutzleiter G = mit Schutzleiter GN/GE X = ohne Schutzleiter
	Temperaturbereich Bewegt: -40°C bis +80°C Fest verlegt: -50°C bis +80°C

Artikelnummer	Aderzahl und mm ² je Leiter	Außendurchmesser in mm	Kupferzahl kg/km	Gewicht kg/km
ÖLFLEX® ROBOT 900 DP				
0028100	12 x 0,14	6,7	42.5	69
0028105	3 x 2 x 0,14	6,2	17	44
0028126	25 x 0,25	11,1	103.5	183
0028135	4 x 0,34	5,7	21.3	46
0028136	5 x 2 x 0,34	9,1	64.4	114
0028195	12 G 1,5	14,0	259	395

Wenn nicht anders spezifiziert, handelt es sich bei allen dargestellten Werten zum Produkt um Nennwerte bei Raumtemperatur. Weitere Wertangaben, wie z.B. Toleranzen erhalten Sie - soweit verfügbar und zur Veröffentlichung freigegeben- auf Anfrage.

Kupferpreisbasis: EUR 150 / 100 kg; Zur Anwendung und Definition von ‚Metallpreisbasis‘ und ‚Metallzahl‘ siehe Kataloganhang T17

Unsere Standardlängen finden Sie unter: www.lappkabel.de/kabel-standardlaengen

Aufmachung: Ring ≤ 30 kg oder ≤ 250 m, sonst Trommel

Bitte gewünschte Aufmachung angeben (z.B. 1 x 500 m Trommel oder 5 x 100 m Ringe)

Die Fotografien sind nicht maßstäblich und keine detailgetreuen Abbildungen der jeweiligen Produkte.

Ähnliche Produkte

- ÖLFLEX® ROBOT F1 (C) siehe Seite 292

Zubehör

- SILVYN® RILL PA 12 siehe Seite 364



ÖLFLEX® ROBOT F1

TPE-PUR-Roboterleitung für Biege- und Torsionsbelastung, zertifiziert

Info

- Zeitgleiches Biegen und Tordieren
- Torsionswinkel bis +/- 360 °/m
- AWM Zertifizierung für USA und Kanada



- Nutzen**
- Erlaubt schnellere Bewegungsabläufe und steigert dadurch die wirtschaftliche Effizienz von Maschinen
 - Multinorm-Zertifizierung reduziert die Teilevielfalt und spart Kosten
 - Langlebig bei rauem Einsatz durch widerstandsfähiges PUR Mantelmaterial
 - Unempfindlich bei Kontakt mit vielen mineralölbasierten Schmiermitteln, verdünnten Säuren, wässrigen alkalischen Lösungen und anderen chemischen Medien
 - Breiter Temperaturbereich für Einsatz in klimatisch rauen Umgebungsbedingungen

- Anwendungsgebiete**
- Mehrachsen-Knickarm-Roboter
 - Handhabungsautomaten
 - Industrie- und Werkzeugmaschinen
 - In Energieführungsketten oder ortsveränderlichen Maschinenteilen
 - Anlagenbau

- Produkteigenschaften**
- Abriebfest und kerbzäh
 - Flammwidrig
 - Erhöht ölbeständig
 - Kälteflexibel
 - Adhäsionsarme Oberfläche

- Norm-Referenzen / Zulassungen**
- UL AWM Style 20940
 - cUL AWM I/II A/B
 - UL File No. E213974
 - Bei Einsatz in Energieführungsketten: Bitte Montagerichtlinie Anhang T3 beachten

- Aufbau**
- Feinstdrähtige Litze, 0,14mm² -0,5mm² aus verzinnnten Cu-Drähten, darüber blank.
 - Aderisolation aus TPE
 - Adern (bzw. Aderpaare) in Lagen oder Bündel verseilt
 - Bewicklung: PTFE Band
 - Paarschirm (D): Umlegung aus verzinnnten Kupfer-Drähten
 - Mantel aus Polyurethan, schwarz (RAL 9005)

Technische Daten

Klassifikation
ETIM ETIM 5.0 Class-ID: EC000104
ETIM 5.0 Class-Description: Steuerleitung

Ader-Ident-Code
Bis 0,34 mm²: Adern DIN 47100
Ab 0,5 mm²: weiße Adern mit schwarzem Nummerndruck

Leiteraufbau
Feinstdrähtig

Torsion
Torsionslast max. ± 360 °/m

Mindestbiegeradius
Flexibler Einsatz:
10 x Außendurchmesser
Fest verlegt: 4 x Außendurchmesser

Nennspannung
IEC: bis 0,34mm² 250Vss.
0,5 - 2,5mm² 300/500V
UL/CSA bis 1,5mm² 600 V,
ab 2,5mm² 1000V

Prüfspannung
Adern: Spark test 6 kV

Schutzleiter
G = mit Schutzleiter GN/GE
X = ohne Schutzleiter

Temperaturbereich
Bewegt: -40°C bis +80°C
Fest verlegt: -50°C bis +80°C

Artikelnummer	Aderzahl und mm ² je Leiter	Außendurchmesser in mm	Kupferzahl kg/km	Gewicht kg/km
ÖLFLEX® ROBOT F1				
0029590	7 X 0,25	6,7	16,8	62
0029591	12 X 0,25	9,0	30	122
0029592	18 X 0,25	10,6	45	156
0029593	25 X 0,25	12,5	60	205
0029594	2 X 0,34	4,6	7	38
0029595	3 X 0,34	4,8	10	40
0029596	4 X 0,34	5,2	15	48
0029599	12 X 0,34	9,4	40	130
0029600	18 X 0,34	11,2	60	170
0029601	25 X 0,34	13,1	83	220
0029608	18 G 0,5	12,3	84	202
0029609	25 G 0,5	15,2	120	284
0029610	2 X 1,0	6,3	19	60
0029611	3 G 1,0	6,6	28	71
0029612	4 G 1,0	7,2	38	87
0029614	7 G 1,0	9,2	65	141
0029615	12 G 1,0	12,4	110	237
0029616	14 G 1,0	13,2	128	257
0029617	16 G 1,0 + (2 x 1,0)	15,4	190	346
0029618	18 G 1,0	16,1	170	349
0029619	23 G 1 + (2 x 1,0)	18,0	250	461
0029620	25 G 1,0	18,3	240	407
0029621	34 G 1,0	21,1	320	600
0029622	41 G 1,0	23,6	390	753
0029624	4 G 1,5	8,2	57	114
0029625	5 G 1,5	9,1	72	141
0029627	7 G 1,5	10,5	101	187
0029629	12 G 1,5	14,3	170	294
0029630	18 G 1,5	17,5	259	450
0029631	25 G 1,5	22,2	360	661
0029632	3 G 2,5	9,1	72	136
0029641	4 G 6,0	13,3	220	330

Wenn nicht anders spezifiziert, handelt es sich bei allen dargestellten Werten zum Produkt um Nennwerte bei Raumtemperatur. Weitere Wertangaben, wie z.B. Toleranzen erhalten Sie - soweit verfügbar und zur Veröffentlichung freigegeben- auf Anfrage.
Kupferpreisbasis: EUR 150 / 100 kg; Zur Anwendung und Definition von ‚Metallpreisbasis‘ und ‚Metallzahl‘ siehe Kataloganhang T17
Unsere Standardlängen finden Sie unter: www.lappkabel.de/kabel-standardlaengen / Aufmachung: Ring ≤ 30 kg oder ≤ 250 m, sonst Trommel
Bitte gewünschte Aufmachung angeben (z.B. 1 x 500 m Trommel oder 5 x 100 m Ringe) / Die Fotografien sind nicht maßstäblich und keine detailgetreuen Abbildungen der jeweiligen Produkte.

- Zubehör**
- SILVYN® RILL PA 12 siehe Seite 364



ÖLFLEX® ROBOT F1 (C)

Geschirmte TPE-PUR-Roboterleitung für Biege- und Torsionsbelastung, zertifiziert

LAPP KABEL STUÏGART ÖLFLEX® ROBOT F1 (C) CE



Info

- Zeitgleiches Biegen und Tordieren
- Torsionswinkel bis +/- 180 °/m
- AWM Zertifizierung für USA und Kanada

Nutzen

- Erlaubt schnellere Bewegungsabläufe und steigert dadurch die wirtschaftliche Effizienz von Maschinen
- Multinorm-Zertifizierung reduziert die Teilevielfalt und spart Kosten
- Langlebig bei rauem Einsatz durch widerstandsfähiges PUR Mantelmaterial
- Unempfindlich bei Kontakt mit vielen mineralölbasierten Schmiermitteln, verdünnten Säuren, wässrigen alkalischen Lösungen und anderen chemischen Medien
- Breiter Temperaturbereich für Einsatz in klimatisch rauen Umgebungsbedingungen

Anwendungsgebiete

- Mehrachsen-Knickarm-Roboter
- Handhabungsautomaten
- Industrie- und Werkzeugmaschinen
- In Energieführungsketten oder ortsveränderlichen Maschinenteilen
- Anlagenbau

Produkteigenschaften

- Abriebfest und kerbzäh
- Flammwidrig
- Erhöht ölbeständig
- Kältefest
- Adhäsionsarme Oberfläche

Norm-Referenzen / Zulassungen

- UL AWM Style 20940
- cUL AWM I/II A/B
- UL File No. E213974
- Bei Einsatz in Energieführungsketten: Bitte Montagerichtlinie Anhang T3 beachten

Aufbau

- Feinstdrähtige Litze, 0,14mm² -0,5mm² aus verzinnnten Cu-Drähten, darüber blank.
- Aderisolation aus TPE
- Adern (bzw. Aderpaare) in Lagen oder Bündel verseilt
- Bewickung: PTFE Band
- Geflecht oder Umlegung aus verzinnnten Kupferdrähten
- Mantel aus Polyurethan, schwarz (RAL 9005)

Technische Daten

	Klassifikation ETIM 5.0 Class-ID: EC000104 ETIM 5.0 Class-Description: Steuerleitung
	Ader-Ident-Code Bis 0,34 mm ² : Adern DIN 47100 Ab 0,5 mm ² : weiße Adern mit schwarzem Nummerndruck
	Leiteraufbau Feinstdrähtig
	Torsion Torsionslast max. ± 180 °/m
	Mindestbiegeradius Flexibler Einsatz: 10 x Außendurchmesser Fest verlegt: 4 x Außendurchmesser
	Nennspannung IEC: bis 0,34mm ² 250Vss. 0,5 - 2,5mm ² 300/500V UL/CSA bis 1,5mm ² 600 V, ab 2,5mm ² 1000V
	Prüfspannung Adern: Spark test 6 kV
	Schutzleiter G = mit Schutzleiter GN/GE X = ohne Schutzleiter
	Temperaturbereich Bewegt: -40°C bis +80°C Fest verlegt: -50°C bis +80°C

Artikelnummer	Aderzahl und mm ² je Leiter	Außendurchmesser in mm	Kupferzahl kg/km	Gewicht kg/km
ÖLFLEX® ROBOT F1 (C)				
0029653	3 x 2 x 0,25	8,0	38	100
0029654	25 x 0,25	13,8	115	280
0029655	2 x 0,34	5,2	18	54
0029656	3 x 0,34	5,4	20	56
0029657	4 x 0,34	6,6	28	72
0029658	5 x 2 x 0,34	10,2	69	158
0029689	12 G 1,5	15,4	230	380
0029690	18 G 1,5	18,5	340	550
0029664	4 G 1,5	8,8	75.1	120
0029665	4 G 2,5	10,3	116	200
0029691	4 G 1,5 + (2 x 1,0)	11,0	116	213
0029692	4 G 2,5 + (2 x 1,0)	12,0	150	270

Wenn nicht anders spezifiziert, handelt es sich bei allen dargestellten Werten zum Produkt um Nennwerte bei Raumtemperatur. Weitere Wertangaben, wie z.B. Toleranzen erhalten Sie - soweit verfügbar und zur Veröffentlichung freigegeben- auf Anfrage.

Kupferpreisbasis: EUR 150 / 100 kg; Zur Anwendung und Definition von ‚Metallpreisbasis‘ und ‚Metallzahl‘ siehe Kataloganhang T17

Unsere Standardlängen finden Sie unter: www.lappkabel.de/kabel-standardlaengen

Aufmachung: Ring ≤ 30 kg oder ≤ 250 m, sonst Trommel

Bitte gewünschte Aufmachung angeben (z.B. 1 x 500 m Trommel oder 5 x 100 m Ringe)

Die Fotografien sind nicht maßstäblich und keine detailgetreuen Abbildungen der jeweiligen Produkte.

Zubehör

- SILVYN® RILL PA 12 siehe Seite 364

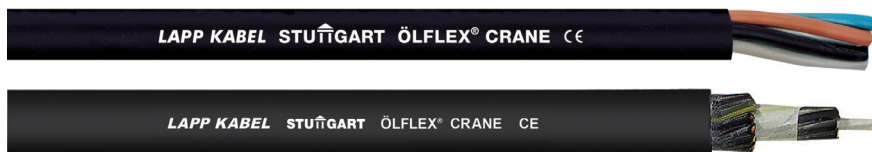


ÖLFLEX® CRANE

Hochflexible und witterungsbeständige Gummi-Leitungen mit Tragorgan

Info

- Geeignet für Einsatz im Freien
- Integriertes Tragorgan
- Auch für Schleppketten Einsatz und Kabelwagensysteme geeignet



Nutzen

- Wetterfest für raue Umweltbedingungen
- Sehr flexibel durch feinstdrähtigen Leiternaufbau
- Ausführungen bis max. 24 Adern können auch in Energieführungsnetzen verwendet werden

Anwendungsgebiete

- Maschinen und Anlagen welche ständigem Witterungseinfluss ausgesetzt sind; Förder- und Hebezeuge; Baumaschinen; Werftanlagen
- Einsatz unter besonderen Bedingungen, wie z.B. max. 2 Wochen ohne Unterbrechung in Nutz- oder Seewasser
- Anwendungsprofile für ÖLFLEX® CRANE und ÖLFLEX® LIFT Leitungen siehe Anhang, Auswahltable A3
- Montage- und Handhabungsrichtlinien für ÖLFLEX® CRANE-Leitungen siehe Katalog-Anhang, Technische Tabelle T4, für ÖLFLEX® LIFT-Leitungen siehe Katalog-Anhang, Technische Tabelle T5
- Bei hochflexiblem Einsatz bitte Montagerichtlinien für ÖLFLEX® FD Leitungen in Energieführungsnetzen beachten, siehe Anhang T3

Produkteigenschaften

- Flammwidrig nach IEC 60332-1-2
- Nicht geeignet für Einsatz auf Umlenkrollen oder Trommeln unter Zugbelastung
- Reißfestigkeit des Tragorgans siehe Artikeltable
- Die Leitung ist so zu installieren, daß das Tragorgan die Zugkräfte aufnehmen kann
- Die Beweglichkeit der Adern darf durch Klemmen nicht beeinträchtigt werden

Norm-Referenzen / Zulassungen

- In Anlehnung an VDE 0250

Aufbau

- Litze aus blanken Kupferdrähten
- Aderisolation: Gummimischung
- Spezialtragorgan als Zugentlastung
- Außenmantel: Gummimischung Typ EM 2

Technische Daten

Klassifikation
ETIM 5.0 Class-ID: EC001578
ETIM 5.0 Class-Description: Flexible Leitung

Ader-Ident-Code
Bis 5 Adern: nach VDE 0293-308 (Anhang T9)
Ab 6 Adern: schwarz mit weißen Nummern

Leiternaufbau
0,15 mm Drahtdurchmesser bei 1,0 mm²
0,20 mm Drahtdurchmesser ab 1,5 mm²

Mindestbiegeradius
Flexibler Einsatz:
12,5 x Außendurchmesser
Fest verlegt: 6 x Außendurchmesser

Nennspannung
U₀/U: 300/500 V

Prüfspannung
3000 V

Schutzleiter
G = mit Schutzleiter GN/GE
X = ohne Schutzleiter

Temperaturbereich
Flexibler Einsatz: -25°C bis +80°C
Fest verlegt: -40°C bis +80°C

Artikelnummer	Aderzahl und mm ² je Leiter	Außen-durchmesser in mm	Zug-belastbarkeit in N	Kupferzahl kg/km	Gewicht kg/km
ÖLFLEX® CRANE					
0039001	2 X 1,0	7.4	300	19.2	89
0039002	3 G 1,0	8.3	300	28.8	106
00390033	4 G 1,0	8.9	300	38.4	127
00390043	5 G 1,0	10.4	300	48	149
0039107	7 G 1,0	12.9	300	67.2	206
0039109	9 G 1,0	14.4	300	86.4	281
0039054	12 G 1,0	18.5	360	115.2	422
0039055	18 G 1,0	19.2	540	172.8	451
0039056	24 G 1,0	22.1	720	230.4	646
0039057	36 G 1,0	26.1	1080	345.6	863
0039017	2 X 1,5	8	300	28.8	108
0039018	3 G 1,5	8.7	300	43.2	128
00390193	4 G 1,5	9.9	300	57.6	158
00390203	5 G 1,5	10.9	300	72	188
0039061	7 G 1,5	14	315	100.8	260
0039208	8 G 1,5	15.2	360	115.2	300
0039209	9 G 1,5	15.9	405	129.6	375
0039210	10 G 1,5	17	450	144	427
0039058	12 G 1,5	19.9	540	172.8	557

Artikelnummer	Aderzahl und mm ² je Leiter	Außen-durchmesser in mm	Zug-belastbarkeit in N	Kupferzahl kg/km	Gewicht kg/km
0039059	18 G 1,5	20.9	810	259.2	608
0039060	24 G 1,5	23.4	1080	345.6	825
0039034	2 X 2,5	9.7	300	48	145
0039035	3 G 2,5	10.2	300	72	173
00390363	4 G 2,5	11.6	300	96	219
00390373	5 G 2,5	12.4	375	120	259
0039307	7 G 2,5	16.6	525	168	378
0039309	9 G 2,5	18.9	675	216	518
0039312	12 G 2,5	23.3	900	288	770
0039316	16 G 2,5	22.8	1200	384	749
0039318	18 G 2,5	24.4	1350	432	837
0039324	24 G 2,5	28.5	1800	576	1184
00390463	4 G 4	15.2	480	153.6	307
00390473	5 G 4	16.8	600	192	394
00390483	4 G 6	16.8	720	230.4	409
00390493	5 G 6	19.2	900	288	528
00390503	4 G 10	21.8	1200	384	698
00390513	5 G 10	24.6	1500	480	853
00390523	4 G 16	25.4	1920	614.4	974
00390533	5 G 16	28	2400	768	1226

Wenn nicht anders spezifiziert, handelt es sich bei allen dargestellten Werten zum Produkt um Nennwerte. Weitere Wertangaben, wie z.B. Toleranzen erhalten Sie - soweit verfügbar und zur Veröffentlichung freigegeben- auf Anfrage.

Kupferpreisbasis: EUR 150 / 100 kg; Zur Anwendung und Definition von ‚Metallpreisbasis‘ und ‚Metallzahl‘ siehe Kataloganhang T17

Unsere Standardlängen finden Sie unter: www.lappkabel.de/kabel-standardlaengen

Aufmachung: Ring ≤ 30 kg oder ≤ 250 m, sonst Trommel

Bitte gewünschte Aufmachung angeben (z.B. 1 x 500 m Trommel oder 5 x 100 m Ringe)

Die Fotografien sind nicht maßstäblich und keine detailgetreuen Abbildungen der jeweiligen Produkte.

Ähnliche Produkte

- ÖLFLEX® CRANE NSHTÖU siehe Seite 294
- ÖLFLEX® CRANE VS (N)SHTÖU siehe Seite 295

Zubehör

- SKINTOP® CLICK System siehe Hauptkatalog



ÖLFLEX® CRANE NSHTÖU

Trommelbare Leitungen für leichte bis mittlere mechanische Beanspruchung



Info

- Robust und leistungsstark
- Geeignet für Einsatz im Freien
- Integriertes Mantelstützgeflecht

Nutzen

- Als Trossen-, Trommel- und Schleppleitung sowie in Energieführungsnetzen verwendbar
- Das integrierte Stützgeflecht verhindert unerwünschte Leitungsverdrehung sowie die Entstehung sogenannter Korkenzieher-Effekte

Anwendungsgebiete

- Für Einsatz in Hebezeugen, Transport- und Förderanlagen
- Auf-/Abtrommeln im Betrieb ohne Zwangsführung
- In trockenen und feuchten Räumen, im Freien sowie max. 2 Wochen ohne Unterbrechung im Nutzwasser
- Anwendungsprofile für ÖLFLEX® CRANE und ÖLFLEX® LIFT Leitungen siehe Anhang, Auswahltable A3
- Montage- und Handhabungsrichtlinien für ÖLFLEX® CRANE-Leitungen siehe Katalog-Anhang, Technische Tabelle T4, für ÖLFLEX® LIFT-Leitungen siehe Katalog-Anhang, Technische Tabelle T5

Produkteigenschaften

- Flammwidrig nach IEC 60332-1-2
- Ölbeständig nach EN 60811-404
- Gute chemische, thermische und mechanische Beständigkeit
- Zum Anschluss ortsveränderlicher Betriebsmittel im Ex-Bereich nach DIN VDE 0165 verwendbar
- UV-Beständig

Norm-Referenzen / Zulassungen

- <VDE>-NSHTÖU-Bauartzertifizierung nach VDE 0250-814

Aufbau

- Litze aus verzinnenden Kupferdrähten
- Aderisolation: Gummimischung Typ 3GI3
- Stützgeflecht in Außenmantel integriert
- Außenmantel aus Gummimischung Typ 5GM3

Technische Daten



Klassifikation

ETIM 5.0 Class-ID: EC000057
ETIM 5.0 Class-Description:
Starkstromkabel



Ader-Ident-Code

Bis 5 Adern: nach VDE 0293-308 (Anhang T9)
Ab 6 Adern: schwarz mit weißen Nummern



Leiteraufbau

Feindrätig nach VDE 0295
Klasse 5/ IEC 60228 Class 5



Mindestbiegeradius

Flexibler Einsatz:
Leitungen mit Außendurchmesser < 21,5 mm: 5 x Außendurchmesser
Leitungen mit Außendurchmesser > 21,5 mm: 6,25 x Außendurchmesser



Nennspannung

U₀/U: 600/1000 V



Prüfspannung

4000 V



Schutzleiter

G = mit Schutzleiter GN/GE
X = ohne Schutzleiter



Strombelastbarkeit

VDE 0298 Teil 4



Temperaturbereich

Flexibler Einsatz: -25°C bis +80°C

Artikelnummer	Aderzahl und mm ² je Leiter	Außendurchmesser in mm	Kupferzahl kg/km	Gewicht kg/km
ÖLFLEX® CRANE NSHTÖU				
0043006	3 G 1,5	14	43.2	190
00430053	4 G 1,5	14.8	57.6	220
00430073	5 G 1,5	15.7	72	260
0043008	7 G 1,5	18.2	100.8	380
0043009	12 G 1,5	23.9	172.8	720
0043010	18 G 1,5	23.9	259.2	770
0043011	24 G 1,5	27.1	345.6	1000
0043012	30 G 1,5	30.2	432	1320
0043013	3 G 2,5	15.5	72	250
00430303	4 G 2,5	16.9	96	330
00430143	5 G 2,5	18	120	390
0043015	7 G 2,5	20.6	168	510
0043016	12 G 2,5	27.4	288	970
0043017	18 G 2,5	27.4	432	1100

Artikelnummer	Aderzahl und mm ² je Leiter	Außendurchmesser in mm	Kupferzahl kg/km	Gewicht kg/km
0043018	24 G 2,5	31.6	576	1450
0043019	30 G 2,5	36.3	720	1950
00430203	4 G 4,0	18.4	153.6	440
00430333	5 G 4,0	19.6	192	520
00430213	4 G 6,0	19.8	230.4	530
00430343	5 G 6,0	21.7	288	690
00430223	4 G 10,0	23.4	384	830
00430003	5 G 10,0	25.2	480	1000
00430233	4 G 16,0	25.5	614.4	1170
00430323	5 G 16,0	27.5	768	1400
00430243	4 G 25,0	32.6	960	1830
00430253	4 G 35,0	34.8	1344	2280
00430263	4 G 50,0	40.6	1920	3220
00430283	4 G 70,0	44.8	2688	4200
00430293	4 G 95,0	51.2	3648	5530

Wenn nicht anders spezifiziert, handelt es sich bei allen dargestellten Werten zum Produkt um Nennwerte. Weitere Wertangaben, wie z.B. Toleranzen erhalten Sie - soweit verfügbar und zur Veröffentlichung freigegeben- auf Anfrage.

Kupferpreisbasis: EUR 150 / 100 kg; Zur Anwendung und Definition von ‚Metallpreisbasis‘ und ‚Metallzahl‘ siehe Kataloganhang T17

Unsere Standardlängen finden Sie unter: www.lappkabel.de/kabel-standardlaengen

Aufmachung: Ring ≤ 30 kg oder ≤ 250 m, sonst Trommel

Bitte gewünschte Aufmachung angeben (z.B. 1 x 500 m Trommel oder 5 x 100 m Ringe)

Die Fotografien sind nicht maßstäblich und keine detailgetreuen Abbildungen der jeweiligen Produkte.

Ähnliche Produkte

- ÖLFLEX® CRANE VS (N)SHTÖU siehe Seite 295
- ÖLFLEX® CRANE PUR siehe Seite 296

Zubehör

- STAR STRIP Abmantelwerkzeug siehe Hauptkatalog
- KT Ratschenschere siehe Hauptkatalog



ÖLFLEX® CRANE VS (N)SHTÖU

Trommelbare Leitungen für mittlere bis schwere mechanische Beanspruchung

Info

- Verstärktes Außenmanteldesign
- Zentrales und reißfestes Tragorgan
- Geeignet für extreme Zugbelastung



- Nutzen**
- Das zentrale Tragorgan nimmt die einwirkenden Zugkräfte auf, wodurch auch über große Längen freihängend auf- und abgetrommelt bzw. umgelenkt werden kann.
 - Wenn beim Trommelvorgang oder Umlenken zusätzlich noch Zugkräfte auf die Leitung einwirken
 - Das integrierte Stützgeflecht verhindert unerwünschte Leitungsverdrehung sowie die Entstehung sogenannter Korkenzieher-Effekte

- Anwendungsgebiete**
- Für Einsatz in Hebezeugen, Transport- und Förderanlagen
 - Überall dort, wo Leitungen im Betrieb auf- und abgetrommelt oder auch zwangsgeführt werden
 - In trockenen und feuchten Räumen, im Freien sowie max. 2 Wochen ohne Unterbrechung im Nutzwasser
 - Anwendungsprofile für ÖLFLEX® CRANE und ÖLFLEX® LIFT Leitungen siehe Anhang, Auswahltable A3
 - Montage- und Handhabungsrichtlinien für ÖLFLEX® CRANE-Leitungen siehe Katalog-Anhang, Technische Tabelle T4, für ÖLFLEX® LIFT-Leitungen siehe Katalog-Anhang, Technische Tabelle T5

- Produkteigenschaften**
- Flammwidrig nach IEC 60332-1-2
 - Ölbeständig nach EN 60811-404
 - Gute chemische, thermische und mechanische Beständigkeit
 - Zum Anschluss ortsveränderlicher Betriebsmittel im Ex-Bereich nach DIN VDE 0165 verwendbar

- Norm-Referenzen / Zulassungen**
- In Anlehnung an VDE 0250-814 (NSHTÖU)

- Aufbau**
- Litze aus verzinnnten Kupferdrähten
 - Aderisolation: Gummimischung Typ 3GI3
 - Zentrales Tragorgan
 - Stützgeflecht in Außenmantel integriert
 - Außenmantel aus Gummimischung Typ 5GM5

Technische Daten

Klassifikation
ETIM ETIM 5.0 Class-ID: EC000057
ETIM 5.0 Class-Description: Starkstromkabel

Ader-Ident-Code
Bis 5 Adern: nach VDE 0293-308 (Anhang T9)
Ab 6 Adern: schwarz mit weißen Nummern

Leiteraufbau
Feindrähtig nach VDE 0295 Klasse 5/ IEC 60228 Class 5

Mindestbiegeradius
Flexibler Einsatz:
7,5 x Außendurchmesser

Nennspannung
U₀/U: 600/1000 V

Prüfspannung
3000 V

Schutzleiter
G = mit Schutzleiter GN/GE
X = ohne Schutzleiter

Strombelastbarkeit
VDE 298 Teil 4

Temperaturbereich
Flexibler Einsatz: -25°C bis +80°C

Artikelnummer	Aderzahl und mm ² je Leiter	Außendurchmesser in mm	Zugbelastbarkeit in N	Kupferzahl kg/km	Gewicht kg/km
ÖLFLEX® CRANE VS (N)SHTÖU					
0044008	7 G 1.5	18.8	2000	100.8	430
0044009	12 G 1.5	25.3	2000	172.8	820
0044010	18 G 1.5	25.3	2000	259.2	930
0044011	24 G 1.5	30.1	2000	345.6	1260
0044036	36 G 1.5	34	2000	518.4	1650
0044015	7 G 2.5	21.6	2000	168	630
0044016	12 G 2.5	29.4	2000	288	1150
00440333	5 G 4	19.6	2000	192	510
00440223	4 G 10	23.4	2000	384	830
00440233	4 G 16	25.5	2000	614.4	1170
00440323	5 G 16	27.5	2400	768	1400
00440243	4 G 25	32.6	3000	960	1850
00440253	4 G 35	34.8	4000	1344	2250
00440263	4 G 50	40.6	6000	1920	3200
00440283	4 G 70	44.8	8000	2688	4200
00440293	4 G 95	51.2	11000	3648	5550

Wenn nicht anders spezifiziert, handelt es sich bei allen dargestellten Werten zum Produkt um Nennwerte. Weitere Wertangaben, wie z.B. Toleranzen erhalten Sie - soweit verfügbar und zur Veröffentlichung freigegeben- auf Anfrage.
 Kupferpreisbasis: EUR 150 / 100 kg; Zur Anwendung und Definition von ‚Metallpreisbasis‘ und ‚Metallzahl‘ siehe Kataloganhang T17
 Unsere Standardlängen finden Sie unter: www.lappkabel.de/kabel-standardlaengen
 Aufmachung: Ring ≤ 30 kg oder ≤ 250 m, sonst Trommel
 Bitte gewünschte Aufmachung angeben (z.B. 1 x 500 m Trommel oder 5 x 100 m Ringe)
 Die Fotografien sind nicht maßstäblich und keine detailgetreuen Abbildungen der jeweiligen Produkte.

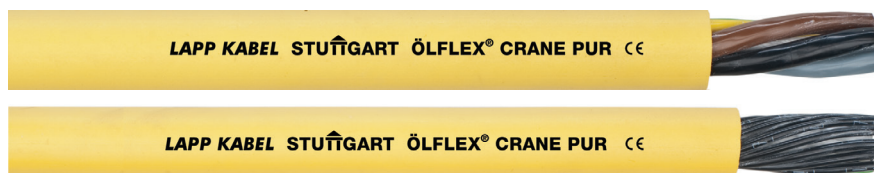
- Ähnliche Produkte**
- ÖLFLEX® CRANE NSHTÖU siehe Seite 294
 - ÖLFLEX® CRANE PUR siehe Seite 296

- Zubehör**
- EASY STRIP Abisolierwerkzeug siehe Hauptkatalog
 - V 1311-A Presszange hydraulisch siehe Hauptkatalog
 - STAR STRIP Abmantelwerkzeug siehe Hauptkatalog
 - KT Ratschenschere siehe Hauptkatalog
 - PVL 1300 Presszange batteriebetrieben siehe Hauptkatalog



ÖLFLEX® CRANE PUR

Trommelbare Polyurethan Leitungen für leichte, mittlere und schwere mechanische Beanspruchung



Info

- Vielfältige Anwendungsmöglichkeiten, flexibel einsetzbar bis -40°C
- Leicht durch minimierte Durchmesser
- Halogenfrei

Nutzen

- Die im Vergleich zu herkömmlichen Gummileitungen zum Teil deutlich minimierten Außendurchmesser sparen Platz und Gewicht
- Kosteneinsparung durch Verwendung kleinerer Trommeln, Umlenkungen sowie Antriebsmotoren möglich
- Wenn beim Trommelvorgang oder Umlenken zusätzlich noch Zugkräfte auf die Leitung einwirken
- Das zentrale Tragorgan nimmt die einwirkenden Zugkräfte auf, wodurch auch über große Längen freihängend auf- und abgetrommelt bzw. umgelenkt werden kann.
- Das integrierte Stützgeflecht verhindert unerwünschte Leitungsverdrehung sowie die Entstehung sogenannter Korkenzieher-Effekte

Anwendungsgebiete

- Für Einsatz in Hebezeugen, Transport- und Förderanlagen
- Überall dort, wo Leitungen im Betrieb auf- und abgetrommelt oder auch zwangsgeführt werden
- In trockenen und feuchten Räumen, im Freien sowie max. 2 Wochen ohne Unterbrechung im Nutzwasser

- Anwendungsprofile für ÖLFLEX® CRANE und ÖLFLEX® LIFT Leitungen siehe Anhang, Auswahltable A3
- Montage- und Handhabungsrichtlinien für ÖLFLEX® CRANE-Leitungen siehe Katalog-Anhang, Technische Tabelle T4, für ÖLFLEX® LIFT-Leitungen siehe Katalog-Anhang, Technische Tabelle T5

Produkteigenschaften

- Halogenfrei und flammwidrig (IEC 60332-1-2)
- Ölbeständig nach EN 60811-404
- Gute chemische, thermische und mechanische Beständigkeit
- Zum Anschluss ortsveränderlicher Betriebsmittel im Ex-Bereich nach DIN VDE 0165 verwendbar

Aufbau

- Litze aus blanken Kupferdrähten
- Aderisolation aus TPE-Mischung
- Zentrales Tragorgan
- Stützgeflecht in Außenmantel integriert
- Außenmantel aus halogenfreier PUR-Mischung

Technische Daten

	Klassifikation ETIM 5.0 Class-ID: EC000057 ETIM 5.0 Class-Description: Starkstromkabel
	Ader-Ident-Code Bis 5 Adern: nach VDE 0293-308 (Anhang T9) Ab 6 Adern: schwarz mit weißen Nummern
	Leiterraufbau Feinstdrähtig nach VDE 0295, Klasse 6 / IEC 60228 Cl. 6
	Mindestbiegeradius Flexibler Einsatz: 7,5 x Außendurchmesser
	Nennspannung U ₀ /U: 600/1000 V
	Prüfspannung 3500 V
	Schutzleiter G = mit Schutzleiter GN/GE X = ohne Schutzleiter
	Strombelastbarkeit VDE 298 Teil 4
	Temperaturbereich Flexibler Einsatz: -40°C bis +80°C

Artikelnummer	Aderzahl und mm ² je Leiter	Außendurchmesser in mm	Zugbelastbarkeit in N	Kupferzahl kg/km	Gewicht kg/km
ÖLFLEX® CRANE PUR					
0045207	4 G 1.5	10.9	500	57.6	169
0045209	5 G 1.5	11.6	1000	72	197
0045210	7 G 1.5	12.9	2500	100.8	239
0045211	12 G 1.5	17.6	2500	172.8	401
0045212	18 G 1.5	17.5	2500	259.2	507
0045213	24 G 1.5	20.7	2500	345.6	673
0045215	30 G 1.5	28.9	3000	432	1100
0045214	36 G 1.5	31.4	3000	518.4	1350
0045216	4 G 2.5	12.2	500	96	227
0045218	5 G 2.5	13.2	2000	120	274
0045220	7 G 2.5	15.4	3000	168	358
0045221	12 G 2.5	21.6	3000	288	619
0045222	18 G 2.5	21.5	3000	432	793
0045223	24 G 2.5	25.5	3000	576	1123
0045224	30 G 2.5	34.7	3000	720	1641

Artikelnummer	Aderzahl und mm ² je Leiter	Außendurchmesser in mm	Zugbelastbarkeit in N	Kupferzahl kg/km	Gewicht kg/km
0045225	4 G 4	14.3	1000	153.6	341
0045227	5 G 4	15.5	2000	192	411
0045228	4 G 6	16.6	1500	230.4	457
0045229	5 G 6	17.7	2000	288	538
0045235	7 G 6	21.5	2500	403	750
0045230	4 G 10	19.2	2000	384	674
0045237	5 G 10	21.6	2500	480	825
0045231	4 G 16	22.2	2500	614.4	966
0045238	5 G 16	25.6	3500	768	1222
0045232	4 G 25	27.6	3500	960	1506
0045233	4 G 35	31	4500	1344	2004
0045234	4 G 50	36.1	6000	1920	2838
0045240	3x25+3G6	25.7	2000	892.8	1380
0045241	3x35+3G6	27.6	2500	1180.8	1695
0045242	3x50+3G10	32.1	3500	1728	2307

Wenn nicht anders spezifiziert, handelt es sich bei allen dargestellten Werten zum Produkt um Nennwerte. Weitere Wertangaben, wie z.B. Toleranzen erhalten Sie - soweit verfügbar und zur Veröffentlichung freigegeben- auf Anfrage.

Kupferpreisbasis: EUR 150 / 100 kg; Zur Anwendung und Definition von ‚Metallpreisbasis‘ und ‚Metallzahl‘ siehe Kataloganhang T17

Unsere Standardlängen finden Sie unter: www.lappkabel.de/kabel-standardlaengen

Aufmachung: Ring ≤ 30 kg oder ≤ 250 m, sonst Trommel

Bitte gewünschte Aufmachung angeben (z.B. 1 x 500 m Trommel oder 5 x 100 m Ringe)

Die Fotografien sind nicht maßstäblich und keine detailgetreuen Abbildungen der jeweiligen Produkte.

Ähnliche Produkte

- ÖLFLEX® CRANE NSHTÖU siehe Seite 294
- ÖLFLEX® CRANE VS (N)SHTÖU siehe Seite 295

Zubehör

- EASY STRIP Abisolierwerkzeug siehe Hauptkatalog
- KT Ratschenschere siehe Hauptkatalog



ÖLFLEX® SERVO Core Line für Siemens 6FX5002 (PVC)

Info

- Steckverbinder mit neuartiger, sicherer Schirmanbindung
- Andere Längen erhältlich



Nutzen

- Regional produziert, weltweit verfügbar
- Lapp Qualitätsstandards

Anwendungsgebiete

- Speziell für den Werkzeugmaschinenbau
- Für Verfahwege bis 10 m
- Für statische und dynamische Anforderungen

Produkteigenschaften

- Core Line für leichte Beanspruchung in Energieführungsketten
- Neue PVC Servoleitung, geschirmt
- Innovatives Steckerkonzept

Norm-Referenzen / Zulassungen

- Aufbau nach SIEMENS® Standard

Aufbau

- Bremsader mit 1,5 mm² Querschnitt

Technische Daten

Klassifikation
 ETIM 5.0 Class-ID: EC000104
 ETIM 5.0 Class-Description: Steuerleitung

Nennspannung
 Leistungsleitungen:-
 Leistungsadern: 1000 V (UL/CSA)
 600 / 1000 V (VDE U₀/U)
 Steueradern: 1000 V (UL/CSA)
 600 / 1000 V (VDE U₀/U)

Verfahweg
 Leistungsleitung bis 6mm²: 10m

Beschleunigung
 Leistungsleitung bis 6mm²: 3m/s²

Verfahrgeschwindigkeit
 Leistungsleitung bis 6mm²: 3m/s

Biegezyklen maximal
 Leistungsleitung bis 6mm²: 5 Mio.

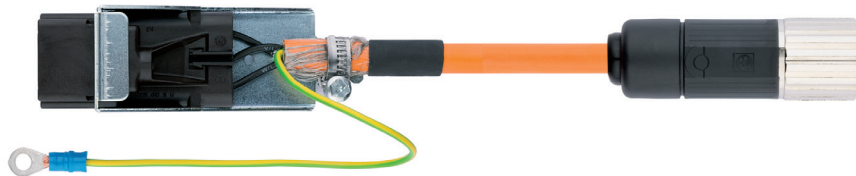
Temperaturbereich
 Flexibler Einsatz: -5°C bis +70°C

Artikelnummer	Länge in m	SIEMENS® Konfektionsbezeichnung	Kupferzahl kg / 1.000 Stück	Weitere Abmessungen	VPE
ÖLFLEX® SERVO Core Line für Siemens 6FX5002 (PVC)					
5480007020	10,0	5CA05	818.1	jede Länge lieferbar	1
5480007090	10,0	5CA15	1212	jede Länge lieferbar	1
5480007510	10,0	5CN01	818.1	jede Länge lieferbar	1
5480007650	10,0	5CN11	1212	jede Länge lieferbar	1
5480007720	10,0	5CN21	818.1	jede Länge lieferbar	1
5480007790	10,0	5CN31	1212	jede Länge lieferbar	1
5480008210	10,0	5CQ15	1212	jede Länge lieferbar	1
5480008630	10,0	5CS01	818.1	jede Länge lieferbar	1

Wenn nicht anders spezifiziert, handelt es sich bei allen dargestellten Werten zum Produkt um Nennwerte. Weitere Wertangaben, wie z.B. Toleranzen erhalten Sie - soweit verfügbar und zur Veröffentlichung freigeben- auf Anfrage.
 Kupferpreisbasis: EUR 150 / 100 kg; Zur Anwendung und Definition von ‚Metallpreisbasis‘ und ‚Metallzahl‘ siehe Kataloganhang T17
 Siemens Artikelbezeichnungen (6FX5002/5008, 6FX7002/7008, 6FX8002/8008) sind eingetragene Warenzeichen der Siemens AG und dienen nur zu Vergleichszwecken
 Andere Längen und Kabelbearbeitungen auf Anfrage
 Die Fotografien sind nicht maßstäblich und keine detailgetreuen Abbildungen der jeweiligen Produkte.



ÖLFLEX® SERVO Core Line für Siemens 6FX8002 (PUR)



Info

- Steckverbinder mit neuartiger, sicherer Schirmanbindung
- Andere Längen erhältlich

Nutzen

- Regional produziert, weltweit verfügbar
- Lapp Qualitätsstandards

Anwendungsgebiete

- Speziell für den Werkzeugmaschinenbau
- Für Fahrwege bis 10 m
- Für hochdynamische Anforderungen

Produkteigenschaften

- Neue PUR Servoleitung, halogenfrei & geschirmt
- Innovatives Steckerkonzept
- Core Line für leichte Beanspruchung in Energieführungsketten

Norm-Referenzen / Zulassungen

- Aufbau nach SIEMENS® Standard

Aufbau

- Bremsader mit 1,5 mm² Querschnitt

Technische Daten

Klassifikation
ETIM 5.0 Class-ID: EC000104
ETIM 5.0 Class-Description:
Steuerleitung

Nennspannung
Leistungsleitungen:-
Leistungsadern: 1000 V (UL/CSA)
600 / 1000 V (VDE U₀/U)-
Steueradern: 1000 V (UL/CSA)
600 / 1000 V (VDE U₀/U)

Verfahrweg
Leistungsleitung bis 6mm²: 10m

Beschleunigung
Leistungsleitung bis 6mm²: 3m/s²

Verfahrgeschwindigkeit
Leistungsleitung bis 6mm²: 3m/s

Biegezyklen maximal
Leistungsleitung bis 6mm²: 5 Mio.

Temperaturbereich
Flexibel: -40°C bis +90°C

Artikelnummer	Länge in m	SIEMENS® Konfektionsbezeichnung	Kupferzahl kg/1.000 Stück	Weitere Abmessungen	VPE
ÖLFLEX® SERVO Core Line für Siemens 6FX8002 (PUR)					
5480005390	10,0	5CS31	1302.9	jede Länge lieferbar	1
5480000665	10,0	5CN01	818.1	jede Länge lieferbar	1
5480000715	10,0	5CN11	1212	jede Länge lieferbar	1
5480000765	10,0	5CN31	1212	jede Länge lieferbar	1
5480001065	10,0	5CS01	818.1	jede Länge lieferbar	1
5480001115	10,0	5CS11	1212	jede Länge lieferbar	1
5480001215	10,0	5CS21	818.1	jede Länge lieferbar	1
5480001765	10,0	5DN11	1828.1	jede Länge lieferbar	1
5480001840	10,0	5DN41	2727	jede Länge lieferbar	1
5480002115	10,0	5DS01	1393.8	jede Länge lieferbar	1
5480002215	10,0	5DS31	1828.1	jede Länge lieferbar	1

Wenn nicht anders spezifiziert, handelt es sich bei allen dargestellten Werten zum Produkt um Nennwerte. Weitere Wertangaben, wie z.B. Toleranzen erhalten Sie - soweit verfügbar und zur Veröffentlichung freigegeben- auf Anfrage.

Kupferpreisbasis: EUR 150 / 100 kg; Zur Anwendung und Definition von ‚Metallpreisbasis‘ und ‚Metallzahl‘ siehe Kataloganhang T17

Siemens Artikelbezeichnungen (6FX5002/5008, 6FX7002/7008, 6FX8002/8008) sind eingetragene Warenzeichen der Siemens AG und dienen nur zu Vergleichszwecken

Andere Längen und Kabelendbearbeitungen auf Anfrage

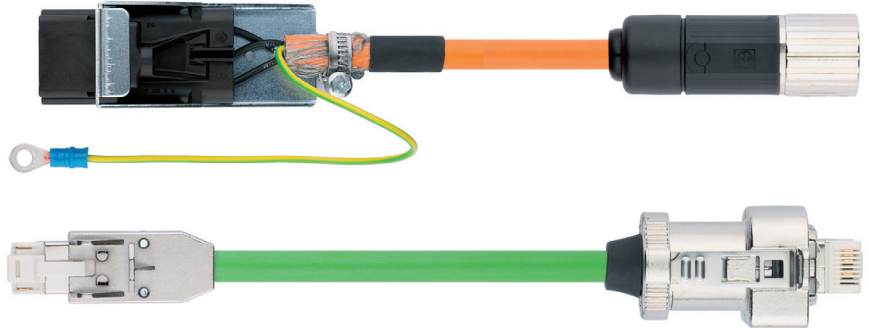
Die Fotografien sind nicht maßstäblich und keine detailgetreuen Abbildungen der jeweiligen Produkte.



ÖLFLEX® SERVO Extended Line nach Siemens 6FX8002 (PUR)

Info

- Klassische Herstellung und Konfektion
- Steckverbinder mit neuartiger, sicherer Schirmanbindung
- Für höchste mechanische Ansprüche



Nutzen

- Regional produziert, weltweit verfügbar
- Lapp Qualitätsstandards

Anwendungsgebiete

- Speziell für den Werkzeugmaschinenbau
- Ausführungen für Schleppketteneinsatz: Für Verfahwege bis 100m (horizontal)
- Für sehr hohe dynamische Bewegungsabläufe

Produkteigenschaften

- Extended Line für hohe mechanische Beanspruchungen in Energieführungsketten
- Bewährt für höchste dynamische Ansprüche und lange Verfahwege

Norm-Referenzen / Zulassungen

- Aufbau nach SIEMENS®-Standard 6FX8002.
- Flammwidrig nach IEC 60332-1-2, VW-1, FT1

Aufbau

- Vollständiges Typenspektrum
- Bremsader mit 1,5mm² Querschnitt

Technische Daten

	Klassifikation ETIM 5.0 Class-ID: EC000104 ETIM 5.0 Class-Description: Steuerleitung
	Mindestbiegeradius Flexibler Einsatz: 7,5 x Außendurchmesser Flexibler Einsatz: ab 25mm ² 10x Außendurchmesser
	Nennspannung Signalleitungen: Siehe Datenblatt Leitung Leistungsleitungen: - Leistungsadern: Siehe Datenblatt Leitung - Steueradern: Siehe Datenblatt Leitung
	Verfahweg bis 100m
	Beschleunigung bis 50m/s ²
	Verfahrgeschwindigkeit 5m/s
	Biegezyklen maximal 10 Mio.
	Temperaturbereich Bewegt: -40°C bis +90°C

Artikelnummer	Länge in m	SIEMENS® Konfektionsbezeichnung	Kupferzahl kg/1.000 Stück	Weitere Abmessungen	VPE
Konfektionen für Signalübertragungssysteme					
5480000015	10,0	2AD00	707	jede Länge lieferbar	1
5480000065	10,0	2AH00	515.1	jede Länge lieferbar	1
5480000165	10,0	2CA31	808	jede Länge lieferbar	1
5480000290	10,0	2CH00	707	jede Länge lieferbar	1
5480000390	10,0	2DC10	424.2	jede Länge lieferbar	1
5480000415	10,0	2DC20	424.2	jede Länge lieferbar	1
5480000440	10,0	2EQ10	808	jede Länge lieferbar	1
5480004940	10,0	5CN51	2989.6	jede Länge lieferbar	1
5480005290	10,0	5CS13	4534.9	jede Länge lieferbar	1
5480005440	10,0	5CS51	2989.6	jede Länge lieferbar	1
5480005990	10,0	5DN51	3322.9	jede Länge lieferbar	1

Wenn nicht anders spezifiziert, handelt es sich bei allen dargestellten Werten zum Produkt um Nennwerte. Weitere Wertangaben, wie z.B. Toleranzen erhalten Sie - soweit verfügbar und zur Veröffentlichung freigegeben- auf Anfrage.

Kupferpreisbasis: EUR 150 / 100 kg; Zur Anwendung und Definition von ‚Metallpreisbasis‘ und ‚Metallzahl‘ siehe Kataloganhang T17

Siemens Artikelbezeichnungen (6FX5002/5008, 6FX7002/7008, 6FX8002/8008) sind eingetragene Warenzeichen der Siemens AG und dienen nur zu Vergleichszwecken

Andere Längen und Kabelendbearbeitungen auf Anfrage

Die Fotografien sind nicht maßstäblich und keine detailgetreuen Abbildungen der jeweiligen Produkte.

UNITRONIC®

Datenübertragungssysteme



Die hochwertigen UNITRONIC® Datenleitungen und Feldbuskomponenten bieten für alle Anwendungen im Maschinen- und Anlagenbau die zukunftsweisende Lösung. Von der Übertragung einfacher Steuersignale bis hin zu Feldbussignalen in komplexen Netzwerkstrukturen – wir haben für nahezu jeden Einsatz eine verlässliche Verkabelungs- und Anschlusslösung.

Anwendungsgebiete

- Maschinen- und Anlagenbau
- Sensorik und Aktorik
- Geräteelektronik
- Mess-, Steuer- und Regeltechnik
- Automatisierte Fertigungsprozesse und Industrieroboter
- Bussysteme
- Rechen- und Kommunikationsanlagen



UNITRONIC® FD

Hochflexible Datenleitung mit PVC-Außenmantel für Schleppketteneinsatz



Nutzen

- Bewährt und einsatzerprobt
- Für Schleppketteneinsatz optimierte Kabelkonstruktion
- Kostengünstige Variante

Anwendungsgebiete

- Automatisierte Fertigungsprozesse erfordern Datenleitungen von immer höherer Flexibilität und Standfestigkeit
- Verwendung in Mess-, Steuer- und Regelungsstromkreisen
- Fließ- und Montagebänder, Fertigungsstraßen, in Maschinen aller Art

Produkteigenschaften

- Adhäsionsarme Oberfläche
- Flammwidrig nach IEC 60332-1-2
- Ausgelegt für 2 bis zu 8 Millionen Wechselbiegezyklen in der Energieführungskette

Norm-Referenzen / Zulassungen

- In Anlehnung an VDE 0812
- Für Fahrwege bis 10 m
- Bei Einsatz in Energieführungsketten: Bitte Montagerichtlinie Anhang T3 beachten

Aufbau

- Feinstdrähtige Litze aus blanken Kupferdrähten
- Aderisolation aus PVC
- Vliesbewicklung
- Außenmantel aus PVC
Außenmantelfarbe: grau (RAL 7001)

Technische Daten

- Klassifikation**
ETIM 5.0 Class-ID: EC000104
ETIM 5.0 Class-Description: Steuerleitung
- Ader-Ident-Code**
DIN 47100, siehe Anhang T9
- Betriebskapazität**
A/A: ca. 100 nF/km
- Betriebsspitzenspannung**
(nicht für Starkstromzwecke)
350 V
- Induktivität**
ca. 0,65 mH/km
- Leiterraufbau**
Litze, feinstdrähtig
- Mindestbiegeradius**
Bewegt: 5 x Außendurchmesser
Fest verlegt: 3 x Außendurchmesser
- Prüfspannung**
1500 V
- Temperaturbereich**
Bewegt: -5°C bis +70°C
Fest verlegt: -40°C bis +80°C

Artikelnummer	Aderzahl und mm ² je Leiter	Außendurchmesser in mm	Kupferzahl kg/km	Gewicht kg/km
UNITRONIC® FD				
0027841	3 x 0,14	3,9	4,2	26
0027842	3 x 0,14	4,2	5,6	31
0027843	5 x 0,14	4,5	7	35
0027844	7 x 0,14	5,1	9,8	50
0027845	10 x 0,14	6,1	14	63
0027846	14 x 0,14	6,2	19,6	77
0027847	18 x 0,14	6,8	25,2	91
0027848	25 x 0,14	8,3	35	125
0027855	2 x 0,25	4,3	5	27
0027856	3 x 0,25	4,5	7,5	33
0027857	4 x 0,25	4,9	10	40
0027858	5 x 0,25	5,3	12,5	51
0027859	7 x 0,25	6,1	17,5	51
0027860	10 x 0,25	7,4	25	84
0027861	14 x 0,25	7,5	35	108
0027863	18 x 0,25	8,5	45	130
0027865	25 x 0,25	10,4	62,5	178
0027870	2 x 0,34	4,7	6,8	30
0027871	3 x 0,34	5	10,2	43
0027872	4 x 0,34	5,4	13,6	57
0027873	5 x 0,34	5,9	17	65
0027874	7 x 0,34	6,8	23,8	85
0027875	10 x 0,34	8,5	34	117
0027876	14 x 0,34	8,6	47,6	151
0027877	18 x 0,34	9,7	61,2	182
0027878	25 x 0,34	11,9	85	250

Wenn nicht anders spezifiziert, handelt es sich bei allen dargestellten Werten zum Produkt um Nennwerte. Weitere Wertangaben, wie z.B. Toleranzen erhalten Sie - soweit verfügbar und zur Veröffentlichung freigegeben- auf Anfrage.

Kupferpreisbasis: EUR 150 / 100 kg; Zur Anwendung und Definition von ‚Metallpreisbasis‘ und ‚Metallzahl‘ siehe Kataloganhang T17

Unsere Standardlängen finden Sie unter: www.lappkabel.de/kabel-standardlaengen

Aufmachung: Ring ≤ 30 kg oder ≤ 250 m, sonst Trommel

Bitte gewünschte Aufmachung angeben (z.B. 1 x 500 m Trommel oder 5 x 100 m Ringe)

Die Fotografien sind nicht maßstäblich und keine detailgetreuen Abbildungen der jeweiligen Produkte.

Ähnliche Produkte

- ÖLFLEX® CLASSIC FD 810 siehe Seite 266
- UNITRONIC® FD CY siehe Seite 302
- UNITRONIC® FD P plus siehe Seite 303

Zubehör

- SILVYN® CHAIN siehe Hauptkatalog
- DATA STRIP Abmantelwerkzeug siehe Hauptkatalog



UNITRONIC® FD CY

Geschirmte, hochflexible Datenleitung mit PVC-Außenmantel für Schleppketteneinsatz



Nutzen

- Bewährt und einsatzerprobt
- Für Schleppketteneinsatz optimierte Kabelkonstruktion
- Kostengünstige Variante
- Gesamtschirm minimiert elektrische Störeinflüsse

Anwendungsgebiete

- Automatisierte Fertigungsprozesse erfordern Datenleitungen von immer höherer Flexibilität, Standfestigkeit und guter Abschirmung
- Verwendung in Mess-, Steuer- und Regelungsstromkreisen
- Fließ- und Montagebänder, Fertigungsstraßen, in Maschinen aller Art

Produkteigenschaften

- Adhäsionsarme Oberfläche
- Flammwidrig nach IEC 60332-1-2
- Ausgelegt für 2 bis zu 8 Millionen Wechselbiegezyklen in der Energieführungskette

Norm-Referenzen / Zulassungen

- In Anlehnung an VDE 0812
- Für Fahrwege bis 10 m
- Bei Einsatz in Energieführungsketten: Bitte Montagerichtlinie Anhang T3 beachten

Aufbau

- Feinstdrähtige Litze aus blanken Kupferdrähten
- Aderisolation aus PVC
- Vliesbewicklung
- Kupfergeflecht, verzinkt
- Außenmantel aus PVC
Außenmantelfarbe: grau (RAL 7001)

Technische Daten

- Klassifikation**
ETIM 5.0 Class-ID: EC000104
ETIM 5.0 Class-Description: Steuerleitung
- Ader-Ident-Code**
DIN 47100, siehe Anhang T9
- Betriebskapazität**
A/A: ca. 110 nF/km
A/S: ca. 110 nF/km
- Betriebsspitzenspannung**
(nicht für Starkstromzwecke)
350 V
- Induktivität**
ca. 0,65 mH/km
- Leiteraufbau**
Litze, feinstdrähtig
- Mindestbiegeradius**
Bewegt: 7,5 x Außendurchmesser
Fest verlegt: 4 x Außendurchmesser
- Prüfspannung**
1500 V
- Temperaturbereich**
Bewegt: -5°C bis +70°C
Fest verlegt: -40°C bis +80°C

Artikelnummer	Aderzahl und mm ² je Leiter	Außendurchmesser in mm	Kupferzahl kg/km	Gewicht kg/km
UNITRONIC® FD CY				
0027411	3 x 0.14	4.5	14.1	37
0027412	4 x 0.14	4.8	15.5	42
0027413	5 x 0.14	5.1	18.3	47
0027414	7 x 0.14	5.7	27.6	70
0027416	10 x 0.14	6.7	39.3	90
0027418	14 x 0.14	6.8	45.3	106
0027420	18 x 0.14	7.4	54.1	123
0027422	25 x 0.14	8.9	68.4	163
0027425	2 x 0.25	4.9	14.9	39
0027426	3 x 0.25	5.1	18.8	46
0027427	4 x 0.25	5.5	21.3	53
0027428	5 x 0.25	5.9	31	71
0027429	7 x 0.25	6.7	39.6	75
0027431	10 x 0.25	8.2	53.9	114
0027434	14 x 0.25	8.3	64.2	141
0027436	18 x 0.25	9.1	78.4	167
0027438	25 x 0.25	11	101	221
0027440	2 x 0.34	5.3	16.1	47
0027441	3 x 0.34	5.6	28.7	63
0027442	4 x 0.34	6	35.7	81
0027443	5 x 0.34	6.5	39.1	89
0027444	7 x 0.34	7.4	52.7	117
0027446	10 x 0.34	9.1	67.4	155
0027448	14 x 0.34	9.2	85.3	194
0027450	18 x 0.34	10.3	99.7	225
0027452	25 x 0.34	12.5	155	327

Wenn nicht anders spezifiziert, handelt es sich bei allen dargestellten Werten zum Produkt um Nennwerte. Weitere Wertangaben, wie z.B. Toleranzen erhalten Sie - soweit verfügbar und zur Veröffentlichung freigegeben- auf Anfrage.

Kupferpreisbasis: EUR 150 / 100 kg; Zur Anwendung und Definition von ‚Metallpreisbasis‘ und ‚Metallzahl‘ siehe Kataloganhang T17

Unsere Standardlängen finden Sie unter: www.lappkabel.de/kabel-standardlaengen

Aufmachung: Ring ≤ 30 kg oder ≤ 250 m, sonst Trommel

Bitte gewünschte Aufmachung angeben (z.B. 1 x 500 m Trommel oder 5 x 100 m Ringe)

Die Fotografien sind nicht maßstäblich und keine detailgetreuen Abbildungen der jeweiligen Produkte.

Ähnliche Produkte

- ÖLFLEX® CLASSIC FD 810 CY siehe Seite 267
- UNITRONIC® FD CP plus siehe Seite 304

Zubehör

- SKINTOP® MS-SC-M siehe Hauptkatalog
- SILVYN® CHAIN siehe Hauptkatalog
- SKINTOP® MS-HF-M SC siehe Hauptkatalog
- STAR STRIP Abmantelwerkzeug siehe Hauptkatalog



UNITRONIC® FD P plus

Hochflexible Datenleitung mit PUR-Mantel und AWM-Zulassung für Einsatz in USA/ Kanada

Info

- Kälteflexibel
- Kapazitätsarm
- Halogenfrei

Nutzen

- Bewährt und einsatzerprobt
- Breiter Temperaturbereich für Einsatz in klimatisch rauen Umgebungsbedingungen
- UL-AWM-Nennspannung 1000V bei interner, geschützter Verdrahtung ermöglicht interne Verlegung direkt neben Anschlussleitungen mit angewandter UL-Nennspannung 1kV
- In USA im Inneren von Industriemaschinen, lt. NFPA 79, 2015 Ed., 12.9.2 (Ausnahme 3 mit 12.9.2: Bis 1 mm² und <16 AWG)

Anwendungsgebiete

- Hochflexible Datenleitung mit PUR-Außenmantel, für höchste Standzeitanforderung auch in rauer klimatischer Umgebung.
- Vielseitig einsetzbar, z.B. in der Verpackungsindustrie und bei Regalbediengeräten
- Verwendung in Mess-, Steuer- und Regelungsstromkreisen
- Schleppketten-Einsatz - im Fall horizontaler Installation Verfahrenswege bis 100 m.
...Keine Verwendung in Schleppketten in den USA, da der UL AWM Style 21576 kein(e) external wiring/ interconnection erlaubt

LAPP KABEL STUÏGART UNITRONIC® FD P plus

- Beim Einsatz in Schleppketten: Bitte beachten Sie die Montagerichtlinie Tabelle T3

Produkteigenschaften

- PUR-Außenmantel, schnittfest und kerzbäh, beständig gegen mineralische Öle und gegen Abrieb im Schleppketteneinsatz
- Flammwidrigkeiten: IEC 60332-1-2, FT2 (Horizontal flame test)
- Halogenfrei, kapazitätsarm und kälteflexibel bis -40°C
- Ölbeständig
- Adhäsionsarme Oberfläche, hydrolyse- und mikrobienbeständig, ölbeständig

Norm-Referenzen / Zulassungen

- In Anlehnung an VDE 0812
- CULus AWM/ Recognized-Zertifizierung (von UL/ UL file no. der U.I. Lapp GmbH: E63634): UL AWM Style 21576 gemäß UL 758 sowie AWM A/B I/II gemäß CSA C22.2 No. 210-11

Aufbau

- Feinstdrähtige Litze aus blanken Kupferdrähten
- Aderisolation auf Polyolefin-Basis
- Vliesbewicklung
- Außenmantel aus PUR-Spezialmischung
Außenmantelfarbe: grau (RAL 7001)

Technische Daten

- Klassifikation**
ETIM 5.0 Class-ID: EC000104
ETIM 5.0 Class-Description: Steuerleitung
- Ader-Ident-Code**
DIN 47100, siehe Anhang T9
- Betriebskapazität**
A/A ca. 60 nF/km
- Betriebsspitzenspannung**
Spitze: 250 V (nicht für Starkstrom-Einsatz oder Dauerbetriebsspannung gegen Erde oberhalb 49 VAC oder 74 VDC)
- Induktivität**
ca. 0,65 mH/km
- Leiterraufbau**
Litze, feinstdrähtig
- Mindestbiegeradius**
Bewegt: 5 x Außendurchmesser
Fest verlegt: 3 x Außendurchmesser
- Prüfspannung**
1500 V
- Temperaturbereich**
Bewegt: -40°C bis +80°C
Fest verlegt: -40°C bis +80°C

Artikelnummer	Aderzahl und mm ² je Leiter	Außendurchmesser in mm	Kupferzahl kg/km	Gewicht kg/km
UNITRONIC® FD P plus				
0028647	2 x 0,14	3.4	2.8	20
0028650	3 x 0,14	3.9	4.1	25
0028651	4 x 0,14	4.2	5.6	30
0028652	5 x 0,14	4.5	7	34
0028677	6 x 0,14	5.1	8.4	42
0028653	7 x 0,14	5.1	9.8	48
0028654	10 x 0,14	6.1	14	60
0028678	12 x 0,14	6.3	16.8	67
0028656	18 x 0,14	6.8	25.2	87
0028657	25 x 0,14	8.3	35	120
0028658	2 x 0,25	4.3	5	27
0028659	3 x 0,25	4.5	7.5	32
0028660	4 x 0,25	4.9	10	39
0028661	5 x 0,25	5.3	12.5	49
0028679	6 x 0,25	6.1	15	55
0028662	7 x 0,25	6.1	17.5	61
0028663	10 x 0,25	7.4	25	80
0028680	12 x 0,25	7.5	30	87
0028664	14 x 0,25	7.5	35	103
0028665	18 x 0,25	8.5	45	125
0028666	25 x 0,25	10.4	62.5	171
0028667	2 x 0,34	4.7	6.8	33
0028668	3 x 0,34	5	10.2	41
0028669	4 x 0,34	5.4	13.6	55
0028670	5 x 0,34	5.9	17	62
0028671	7 x 0,34	6.8	23.8	80
0028672	10 x 0,34	8.5	34	110
0028673	14 x 0,34	8.6	47.6	144
0028674	18 x 0,34	9.7	61.2	175
0028675	25 x 0,34	11.9	85	239

Wenn nicht anders spezifiziert, handelt es sich bei allen dargestellten Werten zum Produkt um Nennwerte. Weitere Wertangaben, wie z.B. Toleranzen erhalten Sie - soweit verfügbar und zur Veröffentlichung freigegeben- auf Anfrage.

Kupferpreisbasis: EUR 150 / 100 kg; Zur Anwendung und Definition von ‚Metallpreisbasis‘ und ‚Metallzahl‘ siehe Kataloganhang T17

Unsere Standardlängen finden Sie unter: www.lappkabel.de/kabel-standardlaengen

Aufmachung: Ring ≤ 30 kg oder ≤ 250 m, sonst Trommel

Bitte gewünschte Aufmachung angeben (z.B. 1 x 500 m Trommel oder 5 x 100 m Ringe)

Die Fotografien sind nicht maßstäblich und keine detailgetreuen Abbildungen der jeweiligen Produkte.

Ähnliche Produkte

- ÖLFLEX® CLASSIC FD 810 P siehe Seite 278
- UNITRONIC® FD CP plus siehe Seite 304

Zubehör

- SILVYN® CHAIN siehe Hauptkatalog
- SMART STRIP Abmantelwerkzeug siehe Hauptkatalog



UNITRONIC® FD CP plus

Geschirmte, hochflexible Datenleitung mit PUR Außenmantel - UL/CSA-gelistet



Nutzen

- Breiter Temperaturbereich für Einsatz in klimatisch rauen Umgebungsbedingungen
- Gesamtschirm minimiert elektrische Störeinflüsse
- UL-AWM-Nennspannung 1000V bei interner, geschützter Verdrahtung ermöglicht interne Verlegung direkt neben Anschlussleitungen mit angewandter UL-Nennspannung 1kV
- In USA im Inneren von Industriemaschinen, lt. NFPA 79, 2015 Ed., 12.9.2 (Ausnahme 3 unter 12.9.2: Bis 1 mm² und <16 AWG)

Anwendungsgebiete

- Vielseitig einsetzbar, z.B. in der Verpackungsindustrie und bei Regalbediengeräten
- Verwendung in Mess-, Steuer- und Regelungsstromkreisen
- Schleppketten-Einsatz - im Fall horizontaler Installation Verfahrwege bis 100 m. ...Keine Verwendung in Schleppketten in den USA, da der UL AWM Style 21576 kein(e) external wiring/ interconnection erlaubt
- Beim Einsatz in Schleppketten: Bitte beachten Sie die Montagerichtlinie Tabelle T3
- Geeignet für Torsionsanwendungen, die im Loop von Windkraftanlagen (WKA) typisch sind

Produkteigenschaften

- Halogenfrei, kapazitätsarm und kälteflexibel bis -40°C
- PUR-Außenmantel, schnittfest und kerbzbändig gegen mineralische Öle und gegen Abrieb im Schleppketteneinsatz
- Adhäsionsarme Oberfläche, hydrolyse- und mikrobebeständig, ölbeständig
- Flammwidrigkeiten: IEC 60332-1-2, VW-1 nach UL 1581, FT2 (Horizontal Flame Test)
- Ausgelegt für 5 bis zu 10 Millionen Wechselbiegezyklen in der Schleppkette

Norm-Referenzen / Zulassungen

- CULus CMX (Communications Cable listing) gemäß UL 444 und gemäß CSA C22.2 No. 214, zertifiziert durch UL (UL file no. der U.I. Lapp GmbH: E236660)
- CULus AWM/ Recognized-Zertifizierung (von UL/ UL file no. der U.I. Lapp GmbH: E63634): UL AWM Style 21576 gemäß UL 758 sowie AWM A/B I/II gemäß CSA C22.2 No. 210-11

Aufbau

- Feinstdrähtige Litze aus blanken Kupferdrähten
- Aderisolation auf Polyolefin-Basis
- Vliesbewicklung
- Kupfergeflecht, verzinkt
- Außenmantel aus PUR-Spezialmischung Außenmantelfarbe: grau (RAL 7001)

Info

- Kälteflexibel
- Kapazitätsarm
- Halogenfrei

Technische Daten

	Klassifikation ETIM 5.0 Class-ID: EC000104 ETIM 5.0 Class-Description: Steuerleitung
	Ader-Ident-Code DIN 47100, siehe Anhang T9
	Betriebskapazität A/A ca. 60 nF/km
	Betriebsspannung Spitze: 250 V (nicht für Starkstrom-Einsatz oder Dauerbetriebsspannung gegen Erde oberhalb 49 VAC oder 74 VDC)
	Induktivität ca. 0,65 mH/km
	Leiteraufbau Litze, feinstdrähtig
	Torsionsanwendung in WKA TW-0 & TW-2, siehe Anhang T0
	Mindestbiegeradius Bewegt: 7,5 x Außendurchmesser Fest verlegt: 4 x Außendurchmesser
	Prüfspannung Ader/Ader: 1500 V eff Ader/Schirm: 500 V
	Temperaturbereich Bewegt: -40°C bis +80°C Fest verlegt: -40°C bis +80°C cULus CMX: +75°C cULus AWM: +80°C

Artikelnummer	Aderzahl und mm ² je Leiter	Außendurchmesser in mm	Kupferzahl kg/km	Gewicht kg/km
UNITRONIC® FD CP plus				
0028880	2 x 0.14	4.3	11.2	33
0028881	3 x 0.14	4.5	14.1	36
0028882	4 x 0.14	4.8	15.5	40
0028883	5 x 0.14	5.1	18.3	45
0028884	7 x 0.14	5.7	27.8	67
0028885	10 x 0.14	6.7	39.3	87
0028886	14 x 0.14	6.8	45.3	102
0028887	18 x 0.14	7.4	54.1	118
0028888	25 x 0.14	8.9	68.4	157
0028889	2 x 0.25	4.9	14.9	38
0028890	3 x 0.25	5.1	18.8	45
0028891	4 x 0.25	5.5	21.3	52
0028892	5 x 0.25	5.9	31	69
0028893	7 x 0.25	6.7	39.6	84
0028894	10 x 0.25	8.2	53.9	109
0028895	14 x 0.25	8.3	64.2	136
0028896	18 x 0.25	9.1	78.4	161
0028897	25 x 0.25	11	101	213
0028898	2 x 0.34	5.3	18.1	45
0028899	3 x 0.34	5.6	28.7	61
0028900	4 x 0.34	6	35.7	77
0028901	5 x 0.34	6.5	39.1	83
0028902	7 x 0.34	7.4	52.7	109
0028903	10 x 0.34	9.1	67.4	147
0028904	14 x 0.34	9.2	85.8	186
0028905	18 x 0.34	10.3	99.7	216
0028906	25 x 0.34	12.5	155	314

Wenn nicht anders spezifiziert, handelt es sich bei allen dargestellten Werten zum Produkt um Nennwerte. Weitere Wertangaben, wie z.B. Toleranzen erhalten Sie - soweit verfügbar und zur Veröffentlichung freigegeben- auf Anfrage. / Kupferpreisbasis: EUR 150 / 100 kg; Zur Anwendung und Definition von „Metallpreisbasis“ und „Metallzahl“ siehe Kataloganhang T17
 Unsere Standardlängen finden Sie unter: www.lappkabel.de/kabel-standardlaengen / Aufmachung: Ring ≤ 30 kg oder ≤ 250 m, sonst Trommel
 Bitte gewünschte Aufmachung angeben (z.B. 1 x 500 m Trommel oder 5 x 100 m Ringe) / Die Fotografien sind nicht maßstäblich und keine detailgetreuen Abbildungen der jeweiligen Produkte.

Ähnliche Produkte

- UNITRONIC® FD CP (TP) plus siehe Seite 305

Zubehör

- SKINTOP® MS-SC-M siehe Hauptkatalog
- SILVYN® CHAIN siehe Hauptkatalog
- SKINTOP® MS-HF-M SC siehe Hauptkatalog
- STAR STRIP Abmantelwerkzeug siehe Hauptkatalog



UNITRONIC® FD CP (TP) plus

Paarverseilte, geschirmte, hochflexible Datenleitung mit PUR Außenmantel - UL/CSA-gelistet

Info

- Kälteflexibel
- Kapazitätsarm
- Halogenfrei



Nutzen

- Breiter Temperaturbereich für Einsatz in klimatisch rauen Umgebungsbedingungen
- Entkopplung von Stromkreisen durch TP-Aufbau (Über- und Nebensprecheffekte)
- UL-AWM-Nennspannung 1000V bei interner, geschützter Verdrahtung ermöglicht interne Verlegung direkt neben Anschlussleitungen mit angewandter UL-Nennspannung 1kV
- In USA im Inneren von Industriemaschinen, lt. NFPA 79, 2015 Ed., 12.9.2 (Ausnahme 3 unter 12.9.2: Bis 1 mm² und <16 AWG)

Anwendungsgebiete

- Verwendung in Mess-, Steuer- und Regelungsstromkreisen
- Linearroboter, Handhabungsautomaten
- Schleppketten-Einsatz - im Fall horizontaler Installation Fahrwege bis 100 m. ...Keine Verwendung in Schleppketten in den USA, da der UL AWM Style 21576 kein(e) external wiring/ interconnection erlaubt
- Beim Einsatz in Schleppketten: Bitte beachten Sie die Montagerichtlinie Tabelle T3
- Geeignet für Torsionsanwendungen, die im Loop von Windkraftanlagen (WKA) typisch sind

Produkteigenschaften

- Halogenfrei, kapazitätsarm und kälteflexibel bis -40°C
- PUR-Außenmantel, schnittfest und kerbzäh, beständig gegen mineralische Öle und gegen Abrieb im Schleppketten-Einsatz
- Adhäsionsarme Oberfläche, hydrolyse- und mikrobienbeständig, ölbeständig
- Flammwidrigkeiten: IEC 60332-1-2, VW-1 nach UL 1581, FT2 (Horizontal Flame Test)
- Ausgelegt für 10 Millionen Wechselbiegezyklen und horizontale Fahrwege bis 100 Meter

Norm-Referenzen / Zulassungen

- CULus CMX (Communications Cable listing) gemäß UL 444 und gemäß CSA C22.2 No. 214, zertifiziert durch UL (UL file no. der U.I. Lapp GmbH: E236660)
- CULus AWM/ Recognized-Zertifizierung (von UL/ UL file no. der U.I. Lapp GmbH: E63634): UL AWM Style 21576 gemäß UL 758 sowie AWM A/B I/II gemäß CSA C22.2 No. 210-11

Aufbau

- Feinstdrähtige Litze aus blanken Kupferdrähten
- Aderisolation auf Polyolefin-Basis Paarverseilter (TP)-Aufbau
- Vliesbewicklung
- Kupfergeflecht, verzinkt
- Außenmantel aus PUR-Spezialmischung Außenmantelfarbe: grau (RAL 7001)

Technische Daten

Klassifikation
ETIM ETIM 5.0 Class-ID: EC000104
ETIM 5.0 Class-Description: Steuerleitung

Ader-Ident-Code
DIN 47100, siehe Anhang T9

Betriebskapazität
Bis 0,5 mm²: 60 nF/km
Bis 1,0 mm²: 70 nF/km

Betriebsspitzenspannung
Spitze: 250 V (nicht für Starkstrom-Einsatz oder Dauerbetriebsspannung gegen Erde oberhalb 49 VAC oder 74 VDC)

Induktivität
ca. 0,65 mH/km

Leiteraufbau
Litze, feinstdrähtig
Ab 0,5 mm²: feinstdrähtig IEC 60228 Cl.6

Torsionsanwendung in WKA
TW-0 & TW-2, siehe Anhang T0

Mindestbiegeradius
Bewegt: 7,5 x Außendurchmesser
Fest verlegt: 4 x Außendurchmesser

Prüfspannung
Ader/Ader: 1500 V eff
Ader/Schirm: 500 V

Temperaturbereich
Bewegt: -40°C bis +80°C
Fest verlegt: -40°C bis +80°C
cULus CMX: +75°C
cULus AWM: +80°C

Artikelnummer	Paarzahl und mm ² je Leiter	Außendurchmesser in mm	Kupferzahl kg/km	Gewicht kg/km
UNITRONIC® FD CP (TP) plus				
0030910	2 x 2 x 0.14	5.9	19.4	42
0030911	3 x 2 x 0.14	6.2	23.4	53
0030912	4 x 2 x 0.14	6.7	27.1	59
0030913	5 x 2 x 0.14	7.3	37.4	75
0030914	6 x 2 x 0.14	7.5	49.4	91
0030915	8 x 2 x 0.14	8.8	54.8	109
0030916	10 x 2 x 0.14	10.1	60.1	120
0030962	1 x 2 x 0.25	4.9	14	27
0030919	2 x 2 x 0.25	6.5	32	60
0030920	3 x 2 x 0.25	6.8	38.4	72
0030921	4 x 2 x 0.25	7.4	43.2	85
0030922	5 x 2 x 0.25	8.3	51.5	103
0030923	6 x 2 x 0.25	8.9	71.8	131
0030924	8 x 2 x 0.25	10.4	74.4	155
0030925	10 x 2 x 0.25	12	90	186
0030926	14 x 2 x 0.25	12.2	111.2	219
0030963	1 x 2 x 0.34	5.3	20	36
0030928	2 x 2 x 0.34	7.1	41	81
0030929	3 x 2 x 0.34	7.5	52	101
0030930	4 x 2 x 0.34	8.4	59	119
0030932	6 x 2 x 0.34	10.1	86.2	165
0030934	10 x 2 x 0.34	13.8	131.1	274
0030964	1 x 2 x 0.5	5.9	22	47
0030937	2 x 2 x 0.5	8.3	50	99
0030938	3 x 2 x 0.5	8.8	71.8	130
0030939	4 x 2 x 0.5	9.8	74.4	148

Artikelnummer	Paarzahl und mm ² je Leiter	Außendurchmesser in mm	Kupferzahl kg/km	Gewicht kg/km
0030940	5 x 2 x 0.5	10.7	84.5	168
0030941	6 x 2 x 0.5	11.8	99.6	194
0030942	8 x 2 x 0.5	14	144.3	284
0030943	10 x 2 x 0.5	15.9	176	343
0030944	14 x 2 x 0.5	16.2	215.4	401
0030965	1 x 2 x 0.75	6.3	34	61
0030946	2 x 2 x 0.75	8.9	60	112
0030947	3 x 2 x 0.75	9.7	85.7	157
0030948	4 x 2 x 0.75	10.6	93.6	172
0030950	6 x 2 x 0.75	12.8	130.4	231
0030951	8 x 2 x 0.75	15.2	192.2	342
0030952	10 x 2 x 0.75	17.3	258	466
0030953	14 x 2 x 0.75	18.2	316.6	545
0030955	1 x 2 x 1	6.7	42	71
0030956	2 x 2 x 1	9.7	73	129
0030957	3 x 2 x 1	10.4	93.6	169
0030958	4 x 2 x 1	11.6	117.8	204
0030959	5 x 2 x 1	12.7	139	237

Wenn nicht anders spezifiziert, handelt es sich bei allen dargestellten Werten zum Produkt um Nennwerte. Weitere Wertangaben, wie z.B. Toleranzen erhalten Sie - soweit verfügbar und zur Veröffentlichung freigegeben- auf Anfrage.

Kupferpreisbasis: EUR 150 / 100 kg; Zur Anwendung und Definition von ‚Metallpreisbasis‘ und ‚Metallzahl‘ siehe Kataloganhang T 17

Unsere Standardlängen finden Sie unter: www.lappkabel.de/kabel-standardlaengen

Aufmachung: Ring ≤ 30 kg oder ≤ 250 m, sonst Trommel

Bitte gewünschte Aufmachung angeben (z.B. 1 x 500 m Trommel oder 5 x 100 m Ringe)

Die Fotografien sind nicht maßstäblich und keine detailgetreuen Abbildungen der jeweiligen Produkte.

Zubehör

- SKINTOP® MS-SC-M siehe Hauptkatalog
- SILVYN® CHAIN siehe Hauptkatalog
- SKINTOP® MS-HF-M SC siehe Hauptkatalog
- STAR STRIP Abmantelwerkzeug siehe Hauptkatalog

UNITRONIC® BUS LD FD P



Info

- LD ist eine LAPP Bezeichnung für Long Distance

LAPP KABEL STUÏGART UNITRONIC® BUS LD FD P



Nutzen

- PUR-Außenmantel, schnittfest und kerbzäh, beständig gegen mineralische Öle und gegen Abrieb im Schleppketteneinsatz
- UL Version mit Zertifizierung: UL/CSA Typ CMX nach UL 444 und CSA C22.2 No.214-02
- Geeignet für vielfältige Bussysteme auf Basis RS 485/RS 422

Anwendungsgebiete

- Für hochflexible Anwendung (Schleppketten, häufig bewegte Maschinenteile)
- Busleitungen für Bussysteme wie z. B. Modbus, SUCOnet P, Modulink P, VariNet-P)

Produkteigenschaften

- Bei aufgeführten Bitraten ergeben sich die folgenden Leitungslängen (maximal) eines Bussegments:
 - 9,6-93,75 kBit/s = 1200 m
 - 187,5 kBit/s = max. 1000 m
 - 500 kbit/s = max. 400 m
- Flammwidrig nach IEC 60332-1-2

Aufbau

- Litze, blank, Adercode nach DIN 47100
- Kupferabschirmgeflecht
- PUR Außenmantel
- Farbe: violett (RAL 4001)
- UV-beständig (Farbveränderung mit der Zeit möglich)

Technische Daten

	Klassifikation ETIM 5.0 Class-ID: EC000830 ETIM 5.0 Class-Description: Datenkabel
	Betriebskapazität Flexible use: 10 x outer diameter
	Betriebsspitzenspannung (nicht für Starkstromzwecke) 250 V
	Leiterwiderstand (Schleife): max. 159,8 Ohm/km
	Mindestbiegeradius Fest verlegt: 6 x Außendurchmesser Einmalige Biegung: 3 x Leitungsdurchmesser Bewegt: 15 x Außendurchmesser
	Prüfspannung Ader/Ader: 1500 V eff
	Wellenwiderstand 100 - 120 Ohm
	Temperaturbereich Fest verlegt: -40°C bis +80°C Bewegt: -30°C bis +70°C

Artikelnummer	Artikelbezeichnung	Paarzahl und mm ² je Leiter	Außendurchmesser in mm	Kupferzahl kg/km	Gewicht kg/km
Für hochflexible Anwendung (Schleppketten, häufig bewegte Maschinenteile)					
2170213	UNITRONIC® BUS LD FD P	1 x 2 x 0,25	6	18	39
2170214	UNITRONIC® BUS LD FD P	2 x 2 x 0,25	7.9	33	65
2170215	UNITRONIC® BUS LD FD P	3 x 2 x 0,25	8	39	77
für hochflexible Anwendung (Schleppketten etc.) - mit UL/CSA (CMX) Zertifizierung					
2170813	UNITRONIC® BUS LD FD P A	1 x 2 x 0,25	6.2	18	39
2170814	UNITRONIC® BUS LD FD P A	2 x 2 x 0,25	8.3	33	65
2170815	UNITRONIC® BUS LD FD P A	3 x 2 x 0,25	8.4	39	77

Wenn nicht anders spezifiziert, handelt es sich bei allen dargestellten Werten zum Produkt um Nennwerte. Weitere Wertangaben, wie z.B. Toleranzen erhalten Sie - soweit verfügbar und zur Veröffentlichung freigegeben- auf Anfrage.

Kupferpreisbasis: EUR 150 / 100 kg; Zur Anwendung und Definition von ‚Metallpreisbasis‘ und ‚Metallzahl‘ siehe Kataloganhang T17

Unsere Standardlängen finden Sie unter: www.lappkabel.de/kabel-standardlaengen

Aufmachung: Ring ≤ 30 kg oder ≤ 250 m, sonst Trommel

Bitte gewünschte Aufmachung angeben (z.B. 1 x 500 m Trommel oder 5 x 100 m Ringe)

Modbus ist eingetragen bei der Modbus-IDA Organisation. SUCOnet P ist ein eingetragenes Warenzeichen der Moeller-Firmengruppe. Modulink P ist ein eingetragenes Warenzeichen der Weidmüller GmbH & Co. VariNet ist ein eingetragenes Warenzeichen der Pepperl+Fuchs GmbH

Die Fotografien sind nicht maßstäblich und keine detailgetreuen Abbildungen der jeweiligen Produkte.

Zubehör

- SILVYN® CHAIN siehe Hauptkatalog
- SMART STRIP Abmantelwerkzeug siehe Hauptkatalog



UNITRONIC® BUS ASI FD

Hochflexible Anwendung

LAPP KABEL STUÏGART UNITRONIC® BUS ASI FD

LAPP KABEL STUÏGART UNITRONIC® BUS ASI FD

Info

- „FD“ = Schleppkettentauglich
- „LD“ = Long Distance

Nutzen

- Mit der neuen BUS ASI LD 2x2,5 (Long Distance) lassen sich nun auch weiter entfernte Module anschließen. Zusätzliche AS-I Stromversorgungen können eingespart werden. BUS ASI LD ist abwärtskompatibel mit der 1,5 Version.
- Für hochflexible Anwendung (Schleppketten, häufig bewegte Maschinenteile)
- Erhöht ölbeständig

Anwendungsgebiete

- Kommunikation auf der Sensor/Aktor-Ebene
- Sensor-/Aktor-Verkabelung

Produkteigenschaften

- PUR Varianten sind halogenfrei nach IEC 60754-1
- Flammwidrig nach IEC 60332-1-2 / UL FT-2 flame test
- Daten und Energie werden über ungeschirmte, geometrisch codierte Zweidraht-Flachleitung (verpolungssicher) übertragen.
- Kontaktierung des Leiters erfolgt per Durchdringungstechnik in den ASI-Modulen.
- Der Anschluss der Sensoren an die ASI-Module (Koppelmodule) erfolgt über Rundkabel (Verbindungsleitungen).

Norm-Referenzen / Zulassungen

- ASI ist in der EN 50295 europaweit und der IEC 62026-2 international genormt
- TPE Variante: UL AWM Style 2103 CSA AWM II A/B
- PUR Varianten: UL AWM Style 20549

Aufbau

- Feinstdrähtige verzinnete Kupferlitzen
- Aderisolation (blau und braun)
- Profiliertes Außenmantel aus Thermoplastischem Elastomer (TPE) oder Polyurethan (PUR)
- Farbe: gelb (RAL 1023) oder schwarz (RAL 9005)

Technische Daten

	Klassifikation ETIM 5.0 Class-ID: EC000830 ETIM 5.0 Class-Description: Datenkabel
	Betriebsspitzenspannung 300 V (nicht für Starkstromzwecke)
	Leiterwiderstand 1,5 mm ² : max. 13,7 Ohm/km 2,5 mm ² : max. 8,21 Ohm/km
	Mindestbiegeradius Fest verlegt: 12 mm Bewegt ohne Zwangsführung: 24 mm Bewegt mit Zwangsführung: 60mm (15xD)
	Prüfspannung Ader/Ader: 2000 V
	Temperaturbereich Fest verlegt: -40 °C bis +80 °C (TPE +105 °C) Bewegt - ohne Zwangsführung: -30 °C bis +70 °C (TPE +105 °C)

Artikelnummer	Artikelbezeichnung	Mantel Werkstoff	Mantelfarbe	Anwendung	Aderzahl und mm ² je Leiter	Kupferzahl kg/km	Gewicht kg/km
Für hochflexible Anwendung (Schleppketten, häufig bewegte Maschinenteile)							
2170357	UNITRONIC® BUS ASI FD P FRNC	PUR UL/CSA (AWM)	gelb	Übertragung Daten und Energie	2 x 1,5	29	64
2170358	UNITRONIC® BUS ASI FD P FRNC	PUR UL/CSA (AWM)	schwarz	Übertragung Hilfsenergie 30 V DC	2 x 1,5	29	64
2170317	UNITRONIC® BUS ASI LD FD P	PUR UL/CSA (AWM)	gelb	Übertragung Daten und Energie	2 x 2,5	48	74
2170318	UNITRONIC® BUS ASI LD FD P	PUR UL/CSA (AWM)	schwarz	Übertragung Hilfsenergie 30 V DC	2 x 2,5	48	74
2170830	UNITRONIC® BUS ASI FD (TPE) A	TPE UL/CSA (AWM)	gelb	Übertragung Daten und Energie	2 x 1,5	29	64
2170831	UNITRONIC® BUS ASI FD (TPE) A	TPE UL/CSA (AWM)	schwarz	Übertragung Hilfsenergie 30 V DC	2 x 1,5	29	64

Wenn nicht anders spezifiziert, handelt es sich bei allen dargestellten Werten zum Produkt um Nennwerte. Weitere Wertangaben, wie z.B. Toleranzen erhalten Sie - soweit verfügbar und zur Veröffentlichung freigegeben- auf Anfrage.

Kupferpreisbasis: EUR 150 / 100 kg; Zur Anwendung und Definition von ‚Metallpreisbasis‘ und ‚Metallzahl‘ siehe Kataloganhang T17

Unsere Standardlängen finden Sie unter: www.lappkabel.de/kabel-standardlaengen

Lapp Kabel ist Mitglied der Nutzerorganisation AS-International Association

Die Fotografien sind nicht maßstäblich und keine detailgetreuen Abbildungen der jeweiligen Produkte.

Zubehör

- SKINTOP® DIX-M AUTOMATION siehe Hauptkatalog
- UNIVERSAL STRIP Abisolierwerkzeug siehe Hauptkatalog
- AS-I Clipschelle / AS-I Enddichtung siehe Hauptkatalog
- AS-I STRIP Spezial Abmantelwerkzeug siehe Hauptkatalog
- ASI-Strip Spezial
- SKINTOP® DIX ASI



UNITRONIC® BUS PB FD P
Hochflexible Anwendung



Nutzen

- Einsatz überall dort, wo die Kombination Außenmantel mit Eigenschaften ähnlich Polyurethan, Halogenfreiheit und erhöhte Flammwidrigkeit gewünscht wird
- Für hochflexible Anwendung (Schleppketten, häufig bewegte Maschinenteile)
- Leitungen können sowohl für PROFIBUS-DP, PROFIBUS-FMS als auch FIP eingesetzt werden

Anwendungsgebiete

- PROFIBUS DP (gemäß DIN 19245 und EN 50170, z.B. für SIEMENS SIMATIC® NET, auch für FIP Factory Instrumentation Protocol).
- Geeignet für Torsionsanwendungen, die im Loop von Windkraftanlagen (WKA) typisch sind

Produkteigenschaften

- Halogenfrei
- Flammwidrig nach IEC 60332-1-2
- Ölbeständig
- Bei aufgeführten Bitraten ergeben sich nach PNO-Spezifikationen die folgende maximale Leitungslänge eines Bussegments (Kabeltyp A, PROFIBUS-DP):
93,75 kbit/s = 1200 m
187,5 kbit/s = 1000 m
500 kbit/s = 400 m
1,5 Mbit/s = 200 m
12,0 Mbit/s = 100 m

Aufbau

- Foam Skin - Aderisolierung (O2YS)
- Gesamtschirmung mit Kupfergeflecht und kunststoffkaschierte Aluminiumfolie
- Geflecht aus verzinnnten Kupferdrähten
- Außenmantel: Polyurethan (PUR) Mischung

Technische Daten

	Klassifikation ETIM 5.0 Class-ID: EC000830 ETIM 5.0 Class-Description: Datenkabel
	Betriebskapazität (800 Hz): max. 30 nF/km
	Betriebsspitzenspannung (nicht für Starkstromzwecke) 250 V
	Torsionsanwendung in WKA (Windkraftanlagen) TW-0 & TW-2, siehe Anhang T0
	Mindestbiegeradius 65 mm
	Prüfspannung Ader/Ader: 1500 V eff
	Wellenwiderstand 150 ± 15 Ohm
	Temperaturbereich Bewegt: -30°C bis +70°C Fest verlegt: -40°C bis +80°C

Artikelnummer	Artikelbezeichnung	Paarzahl und Leiterdurchmesser in mm	Außendurchmesser in mm	Kupferzahl kg/km	Gewicht kg/km
Für hochflexible Anwendung (Schleppketten etc.) - konventioneller Kabelaufbau					
2170222	UNITRONIC® BUS PB FD P	1 x 2 x 0,64	8	30.1	64

Wenn nicht anders spezifiziert, handelt es sich bei allen dargestellten Werten zum Produkt um Nennwerte. Weitere Wertangaben, wie z.B. Toleranzen erhalten Sie - soweit verfügbar und zur Veröffentlichung freigegeben- auf Anfrage.

Kupferpreisbasis: EUR 150 / 100 kg; Zur Anwendung und Definition von ‚Metallpreisbasis‘ und ‚Metallzahl‘ siehe Kataloganhang T17

Unsere Standardlängen finden Sie unter: www.lappkabel.de/kabel-standardlaengen

Aufmachung: Ring ≤ 30 kg oder ≤ 250 m, sonst Trommel

Bitte gewünschte Aufmachung angeben (z.B. 1 x 500 m Trommel oder 5 x 100 m Ringe)

SIMATIC® ist ein eingetragenes Warenzeichen der SIEMENS AG. FIP ist ein eingetragenes Warenzeichen der World FIP

Lapp Kabel ist Mitglied der PROFIBUS Nutzer Organisation (PNO)

Die Fotografien sind nicht maßstäblich und keine detailgetreuen Abbildungen der jeweiligen Produkte.

Zubehör

- Sub-D Bus-Steckverbinder siehe Hauptkatalog



UNITRONIC® BUS PB FD P A

Hochflexible Anwendung

LAPP KABEL STUTTGART UNITRONIC® BUS PB FD P A



Info

- A für Advanced
hier: UL und CSA Zertifizierungen

Nutzen

- Einsatz überall dort, wo die Kombination Außenmantel mit Eigenschaften ähnlich Polyurethan, Halogenfreiheit und erhöhte Flammwidrigkeit gewünscht wird
- Leitungen können sowohl für PROFIBUS-DP, PROFIBUS-FMS als auch FIP eingesetzt werden
- Für hochflexible Anwendung (Schleppketten, häufig bewegte Maschinenteile)

Anwendungsgebiete

- PROFIBUS DP (gemäß DIN 19245 und EN 50170, z.B. für SIEMENS SIMATIC® NET, auch für FIP Factory Instrumentation Protocol).
- Geeignet für Torsionsanwendungen, die im Loop von Windkraftanlagen (WKA) typisch sind

Produkteigenschaften

- Halogenfrei
- Flammwidrig nach IEC 60332-1-2
- Ölbeständig
- Bei aufgeführten Bitraten ergeben sich nach PNO-Spezifikationen die folgende maximale Leitungslänge eines Bussegments
(Kabeltyp A, PROFIBUS-DP):
93,75 kbit/s = 1200 m
187,5 kbit/s = 1000 m
500 kbit/s = 400 m
1,5 Mbit/s = 200 m
12,0 Mbit/s = 100 m

Norm-Referenzen / Zulassungen

- Zertifizierung: UL/CSA Typ CMX nach UL 444 und CSA C22.2 No.214

Aufbau

- Kupfer-Litze blank
- Foam Skin - Aderisolierung (O2YS)
- Gesamtschirmung mit Kupfergeflecht und kunststoffkaschierte Aluminiumfolie
- Abschirmungsgeflecht aus verzinnnten Kupfer-Drähten
- Außenmantel: Polyurethan (PUR) Mischung

Technische Daten

	Klassifikation ETIM 5.0 Class-ID: EC000830 ETIM 5.0 Class-Description: Datenkabel
	Betriebskapazität (800 Hz): max. 30 nF/km
	Betriebsпитzenspannung (nicht für Starkstromzwecke) 250 V
	Torsionsanwendung in WKA (Windkraftanlagen) TW-0 & TW-2, siehe Anhang TO
	Mindestbiegeradius 65 mm
	Prüfspannung Ader/Ader: 1500 V eff
	Wellenwiderstand 150 ± 15 Ohm
	Temperaturbereich Bewegt: -30°C bis +70°C Fest verlegt: -40°C bis +80°C

Artikelnummer	Artikelbezeichnung	Paarzahl und Leiterdurchmesser in mm	Außendurchmesser in mm	Kupferzahl kg/km	Gewicht kg/km
2170822	UNITRONIC® BUS PB FD P A	1 x 2 x 0,64	8	30.1	58

Wenn nicht anders spezifiziert, handelt es sich bei allen dargestellten Werten zum Produkt um Nennwerte. Weitere Wertangaben, wie z.B. Toleranzen erhalten Sie - soweit verfügbar und zur Veröffentlichung freigegeben- auf Anfrage.

Kupferpreisbasis: EUR 150 / 100 kg; Zur Anwendung und Definition von „Metallpreisbasis“ und „Metallzahl“ siehe Kataloganhang T17

Unsere Standardlängen finden Sie unter: www.lappkabel.de/kabel-standardlaengen

Aufmachung: Ring ≤ 30 kg oder ≤ 250 m, sonst Trommel

Bitte gewünschte Aufmachung angeben (z.B. 1 x 500 m Trommel oder 5 x 100 m Ringe)

SIMATIC® ist ein eingetragenes Warenzeichen der SIEMENS AG. FIP ist ein eingetragenes Warenzeichen der World FIP

Lapp Kabel ist Mitglied der PROFIBUS Nutzer Organisation (PNO)

Die Fotografien sind nicht maßstäblich und keine detailgetreuen Abbildungen der jeweiligen Produkte.

Zubehör

- Sub-D Bus-Steckverbinder siehe Hauptkatalog



UNITRONIC® BUS PB FD P FC

Hochflexible Anwendung

LAPP KABEL STUTTGART UNITRONIC® BUS PB FD P FC

ÖLFLEX®
UNITRONIC®
ETHERLINE®
HITRONIC®
SILVYN®

Nutzen

- Fast Connect (FC) Kabelaufbau
- Leitungen können sowohl für PROFIBUS-DP, PROFIBUS-FMS als auch FIP eingesetzt werden
- Für hochflexible Anwendung (Schleppketten, häufig bewegte Maschinenteile)

Anwendungsgebiete

- PROFIBUS DP (gemäß DIN 19245 und EN 50170, z.B. für SIEMENS SIMATIC® NET, auch für FIP Factory Instrumentation Protocol).

Produkteigenschaften

- Flammwidrig nach IEC 60332-1-2
- Ölbeständig
- Bei aufgeführten Bitraten ergeben sich nach PNO-Spezifikationen die folgende maximale Leitungslänge eines Bussegments (Kabeltyp A, PROFIBUS-DP):
 93,75 kbit/s = 1200 m
 187,5 kbit/s = 1000 m
 500 kbit/s = 400 m
 1,5 Mbit/s = 200 m
 12,0 Mbit/s = 100 m

Norm-Referenzen / Zulassungen

- Zertifizierung: UL/CSA Typ CMX nach UL 444 und CSA C22.2 No.214

Aufbau

- Kupfer-Litze blank
- Foam Skin - Aderisolierung (O2YS)
- Gesamtschirmung mit Kupfergeflecht und kunststoffkaschierte Aluminiumfolie
- Abschirmungsgeflecht aus verzinnnten Kupfer-Drähten
- Außenmantel: Polyurethan (PUR) Mischung

Technische Daten

	Klassifikation ETIM 5.0 Class-ID: EC000830 ETIM 5.0 Class-Description: Datenkabel
	Betriebskapazität (800 Hz): max. 30 nF/km
	Betriebsspitzenspannung (nicht für Starkstromzwecke) 250 V
	Mindestbiegeradius Bewegt: 15 x Außendurchmesser
	Prüfspannung 3600 V DC (3 Sek.)
	Wellenwiderstand 150 ± 15 Ohm
	Temperaturbereich Bewegt: -30°C bis +70°C Fest verlegt: -40°C bis +80°C

Artikelnummer	Artikelbezeichnung	Paarzahl und Leiterdurchmesser in mm	Außendurchmesser in mm	Kupferzahl kg/km	Gewicht kg/km
Hochflexible Anwendung					
2170322	UNITRONIC® BUS PB FD P FC	1 x 2 x 0,64	8	26	79

Wenn nicht anders spezifiziert, handelt es sich bei allen dargestellten Werten zum Produkt um Nennwerte. Weitere Wertangaben, wie z.B. Toleranzen erhalten Sie - soweit verfügbar und zur Veröffentlichung freigegeben- auf Anfrage.
 Kupferpreisbasis: EUR 150 / 100 kg; Zur Anwendung und Definition von ‚Metallpreisbasis‘ und ‚Metallzahl‘ siehe Kataloganhang T17
 Unsere Standardlängen finden Sie unter: www.lappkabel.de/kabel-standardlaengen
 Aufmachung: Ring ≤ 30 kg oder ≤ 250 m, sonst Trommel
 Bitte gewünschte Aufmachung angeben (z.B. 1 x 500 m Trommel oder 5 x 100 m Ringe)
 SIMATIC® ist ein eingetragenes Warenzeichen der SIEMENS AG. FIP ist ein eingetragenes Warenzeichen der World FIP
 Lapp Kabel ist Mitglied der PROFIBUS Nutzer Organisation (PNO)
 Die Fotografien sind nicht maßstäblich und keine detailgetreuen Abbildungen der jeweiligen Produkte.

Zubehör

- Sub-D Bus-Steckverbinder siehe Hauptkatalog
- FC STRIP Abmantelwerkzeug siehe Hauptkatalog



UNITRONIC® BUS PB FD FRNC FC

Hochflexible Anwendung

LAPP KABEL STUÏGART UNITRONIC® BUS PB FD FRNC FC

Nutzen

- Fast Connect (FC) System
- Einsatz überall dort, wo die Kombination Außenmantel mit Eigenschaften ähnlich Polyurethan, Halogenfreiheit und erhöhte Flammwidrigkeit gewünscht wird
- Für hochflexible Anwendung (Schleppketten, häufig bewegte Maschinenteile)
- Leitungen können sowohl für PROFIBUS-DP, PROFIBUS-FMS als auch FIP eingesetzt werden

- Erhöht flammwidrig nach IEC 60332-3 bzw. FT4
- Ölbeständig
- Bei aufgeführten Bitraten ergeben sich nach PNO-Spezifikationen die folgende maximale Leitungslänge eines Bussegments (Kabeltyp A, PROFIBUS-DP):
93,75 kbit/s = 1200 m
187,5 kbit/s = 1000 m
500 kbit/s = 400 m
1,5 Mbit/s = 200 m
12,0 Mbit/s = 100 m

Anwendungsgebiete

- Für hochflexiblen Einsatz in Energieführungs-ketten, an dauernd bewegten Maschinen und Linearrobotern geeignet
- Diese Leitung ist besonders für den Einsatz in sensiblen Bereichen, wo Brandfortleitung vermieden werden muss und die Entwicklung toxischer Gase im Brandfall zu Personen- oder Sachschäden führen würde.

Produkteigenschaften

- Leitung ist UL/CSA-zertifiziert (CMG)
- Halogenfrei

Aufbau

- Kupfer-Litze blank
- Foam Skin - Aderisolierung (O2YS)
- Gesamtschirmung mit Kupfergeflecht und kunststoffkaschierte Aluminiumfolie
- Abschirmungsgeflecht aus verzinneten Kupfer-Drähten
- Außenmantel: Polyurethan (PUR) Mischung

Technische Daten

	Klassifikation ETIM 5.0 Class-ID: EC000830 ETIM 5.0 Class-Description: Datenkabel
	Betriebskapazität nom. 28 nF/km
	Betriebsspitzenspannung (nicht für Starkstromzwecke) 250 V
	Mindestbiegeradius Fest verlegt: 10 x Außendurchmesser Bewegt: 15 x Außendurchmesser
	Prüfspannung Ader/Ader: 1500 V eff
	Wellenwiderstand (3 - 20 MHz): 150 ± 15 Ohm
	Temperaturbereich Bewegt: -30°C bis +70°C Fest verlegt: -40°C bis +80°C

Artikelnummer	Artikelbezeichnung	Paarzahl und Leiterdurchmesser in mm	Außendurchmesser in mm	Kupferzahl kg/km	Gewicht kg/km
UNITRONIC® BUS PB FD FRNC FC					
2170854	UNITRONIC® BUS PB FD FRNC FC	1x2x0,64	8	26	75

Wenn nicht anders spezifiziert, handelt es sich bei allen dargestellten Werten zum Produkt um Nennwerte. Weitere Wertangaben, wie z.B. Toleranzen erhalten Sie - soweit verfügbar und zur Veröffentlichung freigegeben- auf Anfrage. / Kupferpreisbasis: EUR 150 / 100 kg; Zur Anwendung und Definition von ‚Metallpreisbasis‘ und ‚Metallzahl‘ siehe Kataloganhang T17
Unsere Standardlängen finden Sie unter: www.lappkabel.de/kabel-standardlaengen / Aufmachung: Ring ≤ 30 kg oder ≤ 250 m, sonst Trommel
Bitte gewünschte Aufmachung angeben (z.B. 1 x 500 m Trommel oder 5 x 100 m Ringe) / Lapp Kabel ist Mitglied der PROFIBUS Nutzer Organisation (PNO)
Die Fotografien sind nicht maßstäblich und keine detailgetreuen Abbildungen der jeweiligen Produkte.

Zubehör

- Sub-D Bus-Steckverbinder siehe Hauptkatalog
- FC STRIP Abmantelwerkzeug siehe Hauptkatalog



UNITRONIC® BUS PB FD P COMBI

Hochflexible Anwendung

LAPP KABEL STUÏGART UNITRONIC® BUS PB FD P COMBI

Nutzen

- Einsatz überall dort, wo die Kombination Außenmantel mit Eigenschaften ähnlich Polyurethan, Halogenfreiheit und erhöhte Flammwidrigkeit gewünscht wird
- Für hochflexible Anwendung (Schleppketten, häufig bewegte Maschinenteile)
- Leitungen können sowohl für PROFIBUS-DP, PROFIBUS-FMS als auch FIP eingesetzt werden

Produkteigenschaften

- HYBRID: Leitung für Datenübertragung und Spannungsversorgung
- Flammwidrig (IEC 60332.1.2)

Aufbau

- Adern zur Stromversorgung
3 x 1,0 mm² (AWG18)
- Aderisolierung auf Polyolefin-Basis
- Außenmantel auf PUR-Basis

Anwendungsgebiete

- PROFIBUS DP (gemäß DIN 19245 und EN 50170, z.B. für SIEMENS SIMATIC® NET, auch für FIP Factory Instrumentation Protocol).

Technische Daten

	Klassifikation ETIM 5.0 Class-ID: EC000830 ETIM 5.0 Class-Description: Datenkabel
	Betriebskapazität (800 Hz): max. 30 nF/km
	Betriebsspitzenspannung (nicht für Starkstromzwecke) 100 V
	Mindestbiegeradius Bewegt: 145 mm
	Prüfspannung Ader/Ader: 600 V
	Wellenwiderstand 150 ± 15 Ohm
	Temperaturbereich Bewegt: -5°C bis +50°C Fest verlegt: -40°C bis +80°C

Artikelnummer	Artikelbezeichnung	Paarzahl und Leiterdurchmesser in mm	Außendurchmesser in mm	Kupferzahl kg/km	Gewicht kg/km
Hochflexible Anwendung					
2170227	UNITRONIC® BUS PB FD P COMBI	1 x 2 x 0.64 Ø + 3 x 1.0 mm ²	10.1	59	125

Wenn nicht anders spezifiziert, handelt es sich bei allen dargestellten Werten zum Produkt um Nennwerte. Weitere Wertangaben, wie z.B. Toleranzen erhalten Sie - soweit verfügbar und zur Veröffentlichung freigegeben- auf Anfrage.
Kupferpreisbasis: EUR 150 / 100 kg; Zur Anwendung und Definition von ‚Metallpreisbasis‘ und ‚Metallzahl‘ siehe Kataloganhang T17
Unsere Standardlängen finden Sie unter: www.lappkabel.de/kabel-standardlaengen / Aufmachung: Ring ≤ 30 kg oder ≤ 250 m, sonst Trommel
Bitte gewünschte Aufmachung angeben (z.B. 1 x 500 m Trommel oder 5 x 100 m Ringe)
SIMATIC® ist ein eingetragenes Warenzeichen der SIEMENS AG. FIP ist ein eingetragenes Warenzeichen der World FIP
Lapp Kabel ist Mitglied der PROFIBUS Nutzer Organisation (PNO) / Die Fotografien sind nicht maßstäblich und keine detailgetreuen Abbildungen der jeweiligen Produkte.



UNITRONIC® BUS PB FD P HYBRID

Hochflexible Anwendung

LAPP KABEL STUÏTGART UNITRONIC® BUS PB FD P HYBRID

ÖLFLEX®
UNITRONIC®
ETHERLINE®
HITRONIC®
SILVYN®

Nutzen

- Einsatz überall dort, wo die Kombination Außenmantel mit Eigenschaften ähnlich Polyurethan, Halogenfreiheit und erhöhte Flammwidrigkeit gewünscht wird
- Für hochflexible Anwendung (Schleppketten, häufig bewegte Maschinenteile)
- Leitungen können sowohl für PROFIBUS-DP, PROFIBUS-FMS als auch FIP eingesetzt werden

Anwendungsgebiete

- PROFIBUS DP (gemäß DIN 19245 und EN 50170, z.B. für SIEMENS SIMATIC® NET, auch für FIP Factory Instrumentation Protocol).

Produkteigenschaften

- HYBRID: Leitung für Datenübertragung und Spannungsversorgung
- Flammwidrig nach IEC 60332-1-2
- Ölbeständig

Aufbau

- Adern zur Stromversorgung 4 x 1,5 mm² (AWG 16)

Technische Daten

	Klassifikation ETIM 5.0 Class-ID: EC000830 ETIM 5.0 Class-Description: Datenkabel
	Betriebskapazität (800 Hz): max. 30 nF/km
	Betriebsspitzenspannung (nicht für Starkstromzwecke) 100 V
	Mindestbiegeradius Bewegt: 15 x Außendurchmesser
	Prüfspannung Ader/Ader: 600 V Ader/Schirm: 600 V
	Wellenwiderstand 150 ± 15 Ohm
	Temperaturbereich Bewegt: -30°C bis +60°C Fest verlegt: -40°C bis +70°C

Artikelnummer	Artikelbezeichnung	Paarzahl und Leiterdurchmesser in mm	Außendurchmesser in mm	Kupferzahl kg/km	Gewicht kg/km
Hochflexible Anwendung					
2170495	UNITRONIC® BUS PB FD P HYBRID	1 x 2 x 0.64 Ø + 4 x 1.5 mm ²	11.3	89	148

Wenn nicht anders spezifiziert, handelt es sich bei allen dargestellten Werten zum Produkt um Nennwerte. Weitere Wertangaben, wie z.B. Toleranzen erhalten Sie - soweit verfügbar und zur Veröffentlichung freigegeben- auf Anfrage.

Kupferpreisbasis: EUR 150 / 100 kg; Zur Anwendung und Definition von ‚Metallpreisbasis‘ und ‚Metallzahl‘ siehe Kataloganhang T 17

Unsere Standardlängen finden Sie unter: www.lappkabel.de/kabel-standardlaengen

Aufmachung: Ring ≤ 30 kg oder ≤ 250 m, sonst Trommel

Bitte gewünschte Aufmachung angeben (z.B. 1 x 500 m Trommel oder 5 x 100 m Ringe)

SIMATIC® ist ein eingetragenes Warenzeichen der SIEMENS AG. FIP ist ein eingetragenes Warenzeichen der World FIP

Lapp Kabel ist Mitglied der PROFIBUS Nutzer Organisation (PNO)

Die Fotografien sind nicht maßstäblich und keine detailgetreuen Abbildungen der jeweiligen Produkte.



UNITRONIC® BUS PB FD Y HYBRID

Hochflexible Anwendung

LAPP KABEL STU TTGART UNITRONIC® BUS PB FD Y HYBRID



Nutzen

- Für hochflexible Anwendung (Schleppketten, häufig bewegte Maschinenteile)
- Leitungen können sowohl für PROFIBUS-DP, PROFIBUS-FMS als auch FIP eingesetzt werden
- CL3 für Verlegung auf Pritschen

Anwendungsgebiete

- PROFIBUS DP (gemäß DIN 19245 und EN 50170, z.B. für SIEMENS SIMATIC® NET, auch für FIP Factory Instrumentation Protocol).

Produkteigenschaften

- HYBRID: Leitung für Datenübertragung und Spannungsversorgung

Norm-Referenzen / Zulassungen

- Mit UL/CSA-Zertifizierungen (CMG, CL3, SUN RES, Oil Res I)
- Flammwidrig nach CSA FT4
UL Vertical-Tray Flame Test
- Ölbeständig nach UL OIL RES I

Aufbau

- Außenmantel: Spezial PVC-Compound
- Adern zur Stromversorgung
4 x 1,5 mm² (AWG 16)

Technische Daten

	Klassifikation ETIM 5.0 Class-ID: EC000830 ETIM 5.0 Class-Description: Datenkabel
	Betriebsspannung 600 V (nicht für Starkstromzwecke)
	Mindestbiegeradius Fest verlegt: 10 x Außendurchmesser Bewegt: 15 x Außendurchmesser
	Prüfspannung Ader/Ader: 2000 V Ader/Schirm: 2000 V
	Wellenwiderstand 150 ± 15 Ohm
	Temperaturbereich -5°C bis +80°C

Artikelnummer	Artikelbezeichnung	Paarzahl und Leiterdurchmesser in mm	Außendurchmesser in mm	Kupferzahl kg/km	Gewicht kg/km
2170875	UNITRONIC® BUS PB FD Y HYBRID	1 x 2 x 0.64 Ø + 4 x 1.5 mm ²	11.3	89	155

Wenn nicht anders spezifiziert, handelt es sich bei allen dargestellten Werten zum Produkt um Nennwerte. Weitere Wertangaben, wie z.B. Toleranzen erhalten Sie - soweit verfügbar und zur Veröffentlichung freigegeben- auf Anfrage.

Kupferpreisbasis: EUR 150 / 100 kg; Zur Anwendung und Definition von ‚Metallpreisbasis‘ und ‚Metallzahl‘ siehe Kataloganhang T 17

Unsere Standardlängen finden Sie unter: www.lappkabel.de/kabel-standardlaengen

Aufmachung: Ring ≤ 30 kg oder ≤ 250 m, sonst Trommel

Bitte gewünschte Aufmachung angeben (z.B. 1 x 500 m Trommel oder 5 x 100 m Ringe)

SIMATIC® ist ein eingetragenes Warenzeichen der SIEMENS AG. FIP ist ein eingetragenes Warenzeichen der World FIP

Lapp Kabel ist Mitglied der PROFIBUS Nutzer Organisation (PNO)

Die Fotografien sind nicht maßstäblich und keine detailgetreuen Abbildungen der jeweiligen Produkte.



UNITRONIC® DeviceNet FD THICK+THIN

Hochflexibel und UL/CSA-zertifiziert

LAPP KABEL STUÏGART UNITRONIC® BUS DN THICK FD P

LAPP KABEL STUÏGART UNITRONIC® BUS DN THIN FD P

Anwendungsgebiete

- Für hochflexible Anwendung
- DeviceNet™ verbindet z.B. Endschalter, photoelektrische Schalter, Ventilinseln, Motoranlasser, Antriebe, SPSen, etc. miteinander

Produkteigenschaften

- Basiert auf bewährter CAN-Technologie
- Zulässige Leitungslängen variieren mit der Datenrate und der Leitungsstärke
- Weitere Details: siehe Datenblatt
- PUR (P) Version: Halogenfrei
- PVC (Y) Version: Flammwidrig (UL FT4)
- UV-beständig (Farbveränderung mit der Zeit möglich)

Norm-Referenzen / Zulassungen

- PUR: UL/CSA-zertifiziert (CMX)
- PVC: UL/CSA CMG 75°C FT4 Sun Res Oil Res, bei 2170346 auch PLTC

Aufbau

- Aderisolation: Polyethylen (PE)
- Außenmantel aus Polyurethan (PUR) oder Polyvinylchlorid (PVC)

Technische Daten

	Klassifikation ETIM 5.0 Class-ID: EC000830 ETIM 5.0 Class-Description: Datenkabel
	Ader-Ident-Code Datenpaar: hellblau + weiß Spannungsversorgung: rot + schwarz
	Betriebskapazität (800 Hz): max. 39,8 nF/km
	Betriebsspitzenspannung 300 V (nicht für Starkstromzwecke)
	Leiterwiderstand THICK (Schleife): max. 45 Ohm/km Thin (Schleife): max. 180 Ohm/km
	Mindestbiegeradius Fest verlegt: 7,5 x Außendurchmesser Bewegt: 15 x Außendurchmesser
	Prüfspannung Ader/Ader: 2000 V
	Wellenwiderstand 120 Ohm
	Temperaturbereich PUR: -40°C bis +80°C PVC: -10°C bis +80°C

Artikelnummer	Artikelbezeichnung	Paarzahl und AWG-Größe	Außendurchmesser in mm	Kupferzahl kg/km	Gewicht kg/km
Variante P (PUR)					
2170344	UNITRONIC® BUS DN THICK FD P	1x2xAWG18 + 1x2xAWG15	12.2	94	184
2170345	UNITRONIC® BUS DN THIN FD P	1x2xAWG24 + 1x2xAWG22	6.9	33.4	67.7
Variante Y (PVC)					
2170346	UNITRONIC® BUS DN THICK FD Y	1x2xAWG18 + 1x2xAWG15	12.2	94	195
2170347	UNITRONIC® BUS DN THIN FD Y	1x2xAWG24 + 1x 2xAWG22	6.9	33.4	69.8

Wenn nicht anders spezifiziert, handelt es sich bei allen dargestellten Werten zum Produkt um Nennwerte. Weitere Wertangaben, wie z.B. Toleranzen erhalten Sie - soweit verfügbar und zur Veröffentlichung freigegeben- auf Anfrage.

Kupferpreisbasis: EUR 150 / 100 kg; Zur Anwendung und Definition von ‚Metallpreisbasis‘ und ‚Metallzahl‘ siehe Kataloganhang T17

Unsere Standardlängen finden Sie unter: www.lappkabel.de/kabel-standardlaengen

DeviceNet ist ein eingetragenes Warenzeichen der Nutzerorganisation ODVA

Die Fotografien sind nicht maßstäblich und keine detailgetreuen Abbildungen der jeweiligen Produkte.

Zubehör

- SILVYN® CHAIN siehe Hauptkatalog
- SMART STRIP Abmantelwerkzeug siehe Hauptkatalog



UNITRONIC® BUS CAN FD P

LAPP KABEL STUTTGART UNITRONIC® BUS CAN FD P



Anwendungsgebiete

- Für hochflexible Anwendung

Produkteigenschaften

- Halogenfreier Außenmantel
- Maximale Bitrate 1 Mbit/s bei 40 m Bus-Länge
- Mit zunehmender Länge größerer Leiterquerschnitt notwendig
- Für die Segment-Länge, dem Leitungsquerschnitt und der Bitrate gibt die ISO 11898 Empfehlungen
- Flammwidrig nach IEC 60332-1-2

Norm-Referenzen / Zulassungen

- In der ISO 11898 international genormt
- UL/CSA Typ CMX (UL 444)

Aufbau

- Litze, blank
- Abschirmung durch Kupfer-Umlegung
- PUR Außenmantel
- Farbe: violett (RAL 4001)
- UV-beständig (Farbveränderung mit der Zeit möglich)

Technische Daten

	Klassifikation ETIM 5.0 Class-ID: EC000830 ETIM 5.0 Class-Description: Datenkabel
	Betriebskapazität Flexible use: 10 x outer diameter
	Betriebsspitzenspannung 250 V (nicht für Starkstromzwecke)
	Leiterwiderstand (Schleife): max. 159,8 Ohm/km
	Mindestbiegeradius Bewegt: 15 x Außendurchmesser
	Prüfspannung Ader/Ader: 1500 V eff
	Wellenwiderstand 120 Ohm
	Temperaturbereich Fest verlegt: -40°C bis +80°C Bewegt: -30°C bis +70°C

Artikelnummer	Artikelbezeichnung	Paarzahl/ Leiterquerschnitt mm ²	Außendurchmesser in mm	Leiterwiderstand	Kupferzahl kg/km	Gewicht kg/km
Für hochflexible Anwendung (Schleppketten, häufig bewegte Maschinenteile)						
2170272	UNITRONIC® BUS CAN FD P	1 x 2 x 0,25	6.4	159.8	24	40
2170273	UNITRONIC® BUS CAN FD P	2 x 2 x 0,25	8.4	159.8	33	65
2170275	UNITRONIC® BUS CAN FD P	1 x 2 x 0,34	6.8	122	32.8	60
2170276	UNITRONIC® BUS CAN FD P	2 x 2 x 0,34	9.6	122	52.4	88
2170278	UNITRONIC® BUS CAN FD P	1 x 2 x 0,5	8	72.8	41.9	74
2170279	UNITRONIC® BUS CAN FD P	2 x 2 x 0,5	10.8	72.8	59.4	100

Wenn nicht anders spezifiziert, handelt es sich bei allen dargestellten Werten zum Produkt um Nennwerte. Weitere Wertangaben, wie z.B. Toleranzen erhalten Sie - soweit verfügbar und zur Veröffentlichung freigegeben- auf Anfrage.

Kupferpreisbasis: EUR 150 / 100 kg; Zur Anwendung und Definition von ‚Metallpreisbasis‘ und ‚Metallzahl‘ siehe Kataloganhang T17

Unsere Standardlängen finden Sie unter: www.lappkabel.de/kabel-standardlaengen

Aufmachung: Ring ≤ 30 kg oder ≤ 250 m, sonst Trommel

Bitte gewünschte Aufmachung angeben (z.B. 1 x 500 m Trommel oder 5 x 100 m Ringe)

Die Fotografien sind nicht maßstäblich und keine detailgetreuen Abbildungen der jeweiligen Produkte.

Zubehör

- SILVYN® CHAIN siehe Hauptkatalog
- Mehrzweckschere A und B siehe Hauptkatalog
- SMART STRIP Abmantelwerkzeug siehe Hauptkatalog
- SENSOR STRIP Abisolierwerkzeug siehe Hauptkatalog



UNITRONIC® BUS CC FD P FRNC

Info

- Lapp Kabel ist reguläres Mitglied der Nutzerorganisation CC-Link Partner Association (CLPA), Japan.



Nutzen

- Das CC-Link®-System wurde von Mitsubishi Electric Automation, Japan, entwickelt.

Anwendungsgebiete

- CC-Link® (Control & Communication Link) = Feldbus-Netzwerk, für Steuerungs- als auch Informationsdaten, um eine effiziente, integrierte Fertigungs- und Prozeßautomation zu gewährleisten.
- Für hochflexible Anwendung (Schleppketten, häufig bewegte Maschinenteile)

Produkteigenschaften

- Übertragungsrate in Bezug auf die Entfernung
 - 156 kbit/s 1.200 m
 - 625 kbit/s 600 m
 - 2,5 Mbit/s 200 m
 - 5,0 Mbit/s 110-150 m
 - 10 Mbit/s 50-100 m
- Halogenfrei und flammwidrig (IEC 60332-1-2)

Norm-Referenzen / Zulassungen

- AWM 20233 80 °C 300V

Technische Daten

- Klassifikation**
ETIM 5.0 Class-ID: EC000830
ETIM 5.0 Class-Description: Datenkabel
- Zertifizierungen**
UL AWM Style 20233
- Betriebsspitzenspannung**
300 V
- Leiterwiderstand**
11 Ohm/1,000 ft. (305 m) bei 20°C
- Mindestbiegeradius**
Fest verlegt: 4 x Außendurchmesser
Bewegt: 8 x Außendurchmesser
- Prüfspannung**
2000 V
- Wellenwiderstand**
110 Ohm bei 1 MHz
- Temperaturbereich**
-40°C bis +80°C

Artikelnummer	Artikelbezeichnung	Anzahl Adern und AWG-Größe	Außendurchmesser in mm	Kupferzahl kg/km	Gewicht kg/km
UNITRONIC® BUS CC FD P FRNC					
2170370	UNITRONIC® BUS CC FD P FRNC	3 x 1 x AWG20	8.5	39.9	84

Wenn nicht anders spezifiziert, handelt es sich bei allen dargestellten Werten zum Produkt um Nennwerte. Weitere Wertangaben, wie z.B. Toleranzen erhalten Sie - soweit verfügbar und zur Veröffentlichung freigegeben- auf Anfrage.
 Kupferpreisbasis: EUR 150 / 100 kg; Zur Anwendung und Definition von ‚Metallpreisbasis‘ und ‚Metallzahl‘ siehe Kataloganhang T17
 Unsere Standardlängen finden Sie unter: www.lappkabel.de/kabel-standardlaengen
 CC-Link® ist ein registriertes Warenzeichen der CC-Link Partner Association, Japan (CLPA)
 Die Fotografien sind nicht maßstäblich und keine detailgetreuen Abbildungen der jeweiligen Produkte.



UNITRONIC® BUS SAFETY

LAPP KABEL STUTTGART UNITRONIC® BUS SAFETY

Nutzen

- Zur seriellen Übertragung sicherheitsgerichteter Daten

Anwendungsgebiete

- Für feste Verlegung und hochflexible Anwendung
- Für Systeme wie z.B. SafetyBUS p® auf Basis des bewährten CAN-Bussystems

Produkteigenschaften

- Bei den aufgeführten Bitraten ergeben sich folgende Leitungslängen (maximal) eines Bussegments:
 - 500 kbit/s = max. 100 m
 - 250 kbit/s = max. 250 m
 - 125 kbit/s = max. 500 m
 - 50 kbit/s = max. 1.000 m

Aufbau

- Litzenleiter, 3 Adern verseilt, farbcodiert nach DIN 47100 (weiß, braun, grün), Kupferabschirmgeflecht, halogenfreier Außenmantel
- UNITRONIC® BUS SAFETY FD P wie UNITRONIC® BUS SAFETY jedoch für hochflexible Anwendungen
- Flammwidrig nach IEC 60332-1-2

Technische Daten

	Klassifikation ETIM 5.0 Class-ID: EC000830 ETIM 5.0 Class-Description: Datenkabel
	Zertifizierungen Version UNITRONIC® BUS SAFETY FC: AWM Style 2464 (80°C 300V)
	Betriebskapazität (800 Hz): max. 45 nF/km
	Betriebsspitzenspannung (nicht für Starkstromzwecke) 250 V
	Leiterwiderstand (Schleife): max. 52 Ohm/km
	Mindestbiegeradius Fest verlegt: 10 x Außendurchmesser
	Prüfspannung Ader/Ader: 3000 V Ader/Ader: 1500 V (FD -Version)
	Wellenwiderstand 120 Ohm
	Temperaturbereich UNITRONIC BUS SAFETY: Festverlegt: -30°C bis +80°C UNITRONIC BUS SAFETY FD P: Fest verlegt: -40°C bis +80°C Bewegt: -30 bis + 80°C

Artikelnummer	Artikelbezeichnung	Aderzahl und mm ² je Leiter	Außendurchmesser in mm	Kupferzahl kg/km	Gewicht kg/km
Für feste Verlegung					
2170295	UNITRONIC® BUS SAFETY	3 x 0,75	7,6	49	68
Für hochflexible Anwendung (z. B. Schleppketten etc.)					
2170885	UNITRONIC® BUS SAFETY FD P	3 x 0,75	7,8	49	68

Wenn nicht anders spezifiziert, handelt es sich bei allen dargestellten Werten zum Produkt um Nennwerte. Weitere Wertangaben, wie z.B. Toleranzen erhalten Sie - soweit verfügbar und zur Veröffentlichung freigegeben- auf Anfrage.

Kupferpreisbasis: EUR 150 / 100 kg; Zur Anwendung und Definition von ‚Metallpreisbasis‘ und ‚Metallzahl‘ siehe Kataloganhang T 17

Unsere Standardlängen finden Sie unter: www.lappkabel.de/kabel-standardlaengen

Aufmachung: Ring ≤ 30 kg oder ≤ 250 m, sonst Trommel

Bitte gewünschte Aufmachung angeben (z.B. 1 x 500 m Trommel oder 5 x 100 m Ringe)

SafetyBUS p® ist ein eingetragenes Warenzeichen der Pilz GmbH & Co.

Die Fotografien sind nicht maßstäblich und keine detailgetreuen Abbildungen der jeweiligen Produkte.

Zubehör

- FC STRIP Abmantelwerkzeug siehe Hauptkatalog



UNITRONIC® SENSOR FD

Hochflexible, halogenfreie Schleppkettenleitung für die Sensor/Aktor Verdrahtung



Info

- Für erhöhte mechanische Beanspruchung und raue Einsatzbedingungen

Nutzen

- Ausführungen für hochflexiblen Einsatz
- Abriebfest
- Verschleißfest
- Platzersparnis durch kompakte Abmessungen

Anwendungsgebiete

- Automatisierungstechnik
- Sensor/ Aktor Verdrahtung
- Maschinen- und Anlagenbau
- Fließ- und Montagebänder, Fertigungsstraßen

Produkteigenschaften

- UV-beständig
- Halogenfrei nach VDE 0472-815
- Flammwidrig nach IEC UL 1581 FT-2
- Schleppkettentauglich
- Ausgelegt für 4 Millionen Wechselbiegezyklen und Fahrwege bis 10 m

Norm-Referenzen / Zulassungen

- UL AWM Style 20549

Aufbau

- Feinstdrähtige Litze aus blanken Kupferdrähten
- Aderisolation: PP
- Aderfarben:
 - 3-polig: bn, bu, bk
 - 4-polig: bn, wh, bu, bk
 - 5-polig: bn, wh, bu, bk, gy
 - 8-polig: bn, wh, gn, ye, gy, pk, bu, rd
- Außenmantel: PUR, schwarz

Technische Daten

Klassifikation
ETIM 5.0 Class-ID: EC001578
ETIM 5.0 Class-Description: Flexible Leitung

Betriebsspitzenspannung
300 V (nicht für Starkstromzwecke)

Leiterraufbau
Feinstdrähtig nach VDE 0295, Klasse 6 / IEC 60228 Cl.6

Mindestbiegeradius
Fest verlegt: 5 x Außendurchmesser
Bewegt: 10 x Außendurchmesser

Temperaturbereich
Bewegt: -25°C bis +80°C
Fest verlegt: -40°C bis +80°C

Artikelnummer	Artikelbezeichnung	Abmessung mm ²	Außendurchmesser in mm	Material Ader / Mantel	Farbe	Kupferzahl kg/km
UNITRONIC SENSOR FD						
7038883	Lif9Y11Y	3x0,25	4.4	PP/PUR	schwarz	7.5
7038884	Lif9Y11Y	4x0,25	4.7	PP/PUR	schwarz	10.2
7038867	Lif9Y11Y	5x0,25	4.7	PP/PUR	schwarz	12
7038868	Lif9Y11Y	8x0,25	5.9	PP/PUR	schwarz	19
7038864	Lif9Y11Y	3x0,34	4.6	PP/PUR	schwarz	9.8
7038865	Lif9Y11Y	4x0,34	4.7	PP/PUR	schwarz	13
7038866	Lif9Y11Y	5x0,34	5.1	PP/PUR	schwarz	16
UNITRONIC® SENSOR FD geschirmt						
7038885	Lif9YC11Y	3x0,34	4.3	PP/PUR	schwarz	19.1
7038886	Lif9YC11Y	4x0,34	4.6	PP/PUR	schwarz	23.5
7038887	Lif9YC11Y	5x0,34	5	PP/PUR	schwarz	27.5

Wenn nicht anders spezifiziert, handelt es sich bei allen dargestellten Werten zum Produkt um Nennwerte. Weitere Wertangaben, wie z.B. Toleranzen erhalten Sie - soweit verfügbar und zur Veröffentlichung freigegeben- auf Anfrage.
 Kupferpreisbasis: EUR 150 / 100 kg; Zur Anwendung und Definition von ‚Metallpreisbasis‘ und ‚Metallzahl‘ siehe Kataloganhang T17
 Unsere Standardlängen finden Sie unter: www.lappkabel.de/kabel-standardlaengen
 Weitere Varianten auf Anfrage
 Die Fotografien sind nicht maßstäblich und keine detailgetreuen Abbildungen der jeweiligen Produkte.

Zubehör

- EPIC® SENSOR M12 siehe Hauptkatalog
- EPIC® SENSOR M8 siehe Hauptkatalog
- STAR STRIP Abmantelwerkzeug siehe Hauptkatalog
- SMART STRIP Abmantelwerkzeug siehe Hauptkatalog



UNITRONIC® SENSOR M8

M8 Stecker/Buchse auf freies Leitungsende



Info

- Weitere Varianten unter www.lappkabel.de/konfektionsfinder oder auf Anfrage

Nutzen

- Kostenersparnis durch schnelle und einfache Installation
- Platzersparnis durch kompakte Abmessungen
- Schnelle und einfache Fehlerverfolgung
- Vergoldete Kontakte für geringe Übergangswiderstände

Anwendungsgebiete

- Für erhöhte mechanische Beanspruchung und raue Einsatzbedingungen

Produkteigenschaften

- UV-beständig
- Gute Beständigkeit gegen Öle und Chemikalien
- LABS und PVC frei
- Schleppkettentauglich
- Inklusive Kennzeichnungsträger

Norm-Referenzen / Zulassungen

- Halogenfrei nach DIN VDE 0472
- UL File Number: E249137
- Flammwidrig gemäß UL 1581 FT-2

Aufbau

- Aderquerschnitt: 0,25 mm²
- Aderfarben:
3-polig: bn (1), bu (3), bk (4)
4-polig: bn (1), wh (2), bu (3), bk (4)
- Außenmantel: PUR, schwarz

Passende Werkzeuge

- DATA STRIP Abmantelwerkzeug
siehe Hauptkatalog

Technische Daten

Klassifikation
ETIM 5.0 Class-ID: EC001855
ETIM 5.0 Class-Description:
Konfektioniertes Sensor-Aktor-Kabel

Material
Kontakt: CuSn
Kontaktoberfläche: Ni/Au
Rändel: Zinkdruckguss, vernickelt
Griffkörper: TPU, schwer entflammbar, selbstverlöschend

Mindestbiegeradius
Fest verlegt: 5 x Außendurchmesser
Bewegt: 10 x Außendurchmesser

Schutzart
IP65/IP67/IP68

Umgebungstemperatur (Betrieb)
Stecker/Buchse -25°C bis +90°C
Feste Verlegung -40°C bis +80°C
Bewegt -25°C bis +80°C

Kodierung
A-Standard

Bemessungsstrom in A
4 A

Artikelnummer	Artikelbezeichnung	Polzahl	Länge in m	Bauform	LED	Bemessungsspannung in V	VPE
3-polig							
Stecker							
22260204	AB-C3-M8MS-2,0PUR	3	2	gerade	nein	60	1
22260205	AB-C3-M8MS-5,0PUR	3	5	gerade	nein	60	1
22260218	AB-C3-M8MS-10,0PUR	3	10	gerade	nein	60	1
22260053	AB-C3-M8MA-2,0PUR	3	2	gewinkelt	nein	60	1
22260987	AB-C3-M8MA-5,0PUR	3	5	gewinkelt	nein	60	1
22260055	AB-C3-M8MA-10,0PUR	3	10	gewinkelt	nein	60	1
Buchse							
22260202	AB-C3-2,0PUR-M8FS	3	2	gerade	nein	60	1
22260200	AB-C3-5,0PUR-M8FS	3	5	gerade	nein	60	1
22260219	AB-C3-10,0PUR-M8FS	3	10	gerade	nein	60	1
22260203	AB-C3-2,0PUR-M8FA	3	2	gewinkelt	nein	60	1
22260201	AB-C3-5,0PUR-M8FA	3	5	gewinkelt	nein	60	1
22260220	AB-C3-10,0PUR-M8FA	3	10	gewinkelt	nein	60	1
22260275	AB-C3-2,0PUR-M8FA-2L	3	2	gewinkelt	2 LEDs	24	1
22260276	AB-C3-5,0PUR-M8FA-2L	3	5	gewinkelt	2 LEDs	24	1
22260277	AB-C3-10,0PUR-M8FA-2L	3	10	gewinkelt	2 LEDs	24	1
4-polig							
Stecker							
22260300	AB-C4-M8MS-2,0PUR	4	2	gerade	nein	30	1
22260308	AB-C4-M8MS-5,0PUR	4	5	gerade	nein	30	1
22260318	AB-C4-M8MS-10,0PUR	4	10	gerade	nein	30	1
22260056	AB-C4-M8MA-2,0PUR	4	2	gewinkelt	nein	30	1
22260057	AB-C4-M8MA-5,0PUR	4	5	gewinkelt	nein	30	1
22260058	AB-C4-M8MA-10,0PUR	4	10	gewinkelt	nein	30	1
Buchse							
22260309	AB-C4- 2,0PUR-M8FS	4	2	gerade	nein	30	1
22260310	AB-C4- 5,0PUR-M8FS	4	5	gerade	nein	30	1
22260317	AB-C4-10,0PUR-M8FS	4	10	gerade	nein	30	1
22260311	AB-C4- 2,0PUR-M8FA	4	2	gewinkelt	nein	30	1
22260312	AB-C4- 5,0PUR-M8FA	4	5	gewinkelt	nein	30	1
22260319	AB-C4-10,0PUR-M8FA	4	10	gewinkelt	nein	30	1

Wenn nicht anders spezifiziert, handelt es sich bei allen dargestellten Werten zum Produkt um Nennwerte. Weitere Wertangaben, wie z.B. Toleranzen erhalten Sie - soweit verfügbar und zur Veröffentlichung freigeben- auf Anfrage.
Kupferpreisaufschlag entfällt.

Die Fotografien sind nicht maßstäblich und keine detailgetreuen Abbildungen der jeweiligen Produkte.

UL-Zertifizierungen sind dem Datenblatt zu entnehmen



UNITRONIC® SENSOR M8-M8

M8 Stecker auf M8 Buchse



Info

- Weitere Varianten unter www.lappkabel.de/konfektionsfinder oder auf Anfrage

Nutzen

- Kostenersparnis durch schnelle und einfache Installation
- Platzersparnis durch kompakte Abmessungen
- Schnelle und einfache Fehlerverfolgung
- Vergoldete Kontakte für geringe Übergangswiderstände

Anwendungsgebiete

- Für erhöhte mechanische Beanspruchung und raue Einsatzbedingungen

Produkteigenschaften

- UV-beständig
- Gute Beständigkeit gegen Öle und Chemikalien
- LABS und PVC frei
- Schleppkettentauglich
- Inklusive Kennzeichnungsträger

Norm-Referenzen / Zulassungen

- Halogenfrei nach DIN VDE 0472
- UL File Number: E249137
- Flammwidrig gemäß UL 1581 FT-2

Aufbau

- Aderquerschnitt: 0,25 mm²
- Aderfarben:
3-polig: bn (1), bu (3), bk (4)
4-polig: bn (1), wh (2), bu (3), bk (4)
- Außenmantel: PUR, schwarz

Technische Daten

- Klassifikation**
ETIM 5.0 Class-ID: EC001855
ETIM 5.0 Class-Description:
Konfektioniertes Sensor-Aktor-Kabel
- Material**
Kontakt: CuSn
Kontaktoberfläche: Ni/Au
Rändel: Zinkdruckguss, vernickelt
Griffkörper: TPU, schwer entflammbar, selbstverlöschend
- Mindestbiegeradius**
Fest verlegt: 5 x Außendurchmesser
Bewegt: 10 x Außendurchmesser
- Schutzart**
IP65/IP67/IP68
- Umgebungstemperatur (Betrieb)**
Stecker/Buchse -25°C bis +90°C
Feste Verlegung -40°C bis +80°C
Bewegt -25°C bis +80°C
- Kodierung**
A-Standard
- Bemessungsstrom in A**
4 A

Artikelnummer	Artikelbezeichnung	Polzahl	Länge in m	Bauform	LED	Bemessungsspannung in V	VPE
Stecker auf Buchse							
3-polig							
22260206	AB-C3-M8MS-0,3PUR-M8FS	3	0.3	gerade-gerade	nein	60	1
22260207	AB-C3-M8MS-0,6PUR-M8FS	3	0.6	gerade-gerade	nein	60	1
22260208	AB-C3-M8MS-1,0PUR-M8FS	3	1	gerade-gerade	nein	60	1
22260209	AB-C3-M8MS-2,0PUR-M8FS	3	2	gerade-gerade	nein	60	1
22260210	AB-C3-M8MS-0,3PUR-M8FA	3	0.3	gerade-gewinkelt	nein	60	1
22260211	AB-C3-M8MS-0,6PUR-M8FA	3	0.6	gerade-gewinkelt	nein	60	1
22260212	AB-C3-M8MS-1,0PUR-M8FA	3	1	gerade-gewinkelt	nein	60	1
22260213	AB-C3-M8MS-2,0PUR-M8FA	3	2	gerade-gewinkelt	nein	60	1
22260214	AB-C3-M8MS-0,3PUR-M8FA-2L	3	0.3	gerade-gewinkelt	2 LEDs	24	1
22260215	AB-C3-M8MS-0,6PUR-M8FA-2L	3	0.6	gerade-gewinkelt	2 LEDs	24	1
22260216	AB-C3-M8MS-1,0PUR-M8FA-2L	3	1	gerade-gewinkelt	2 LEDs	24	1
22260217	AB-C3-M8MS-2,0PUR-M8FA-2L	3	2	gerade-gewinkelt	2 LEDs	24	1
4-polig							
22260313	AB-C4-M8MS-0,3PUR-M8FS	4	0.3	gerade-gerade	nein	30	1
22260314	AB-C4-M8MS-0,6PUR-M8FS	4	0.6	gerade-gerade	nein	30	1
22260315	AB-C4-M8MS-1,0PUR-M8FS	4	1	gerade-gerade	nein	30	1
22260316	AB-C4-M8MS-2,0PUR-M8FS	4	2	gerade-gerade	nein	30	1
22260059	AB-C4-M8MS-0,3PUR-M8FA	4	0.3	gerade-gewinkelt	nein	30	1
22260060	AB-C4-M8MS-0,6PUR-M8FA	4	0.6	gerade-gewinkelt	nein	30	1
22260061	AB-C4-M8MS-1,0PUR-M8FA	4	1	gerade-gewinkelt	nein	30	1
22260062	AB-C4-M8MS-2,0PUR-M8FA	4	2	gerade-gewinkelt	nein	30	1

Wenn nicht anders spezifiziert, handelt es sich bei allen dargestellten Werten zum Produkt um Nennwerte. Weitere Wertangaben, wie z.B. Toleranzen erhalten Sie - soweit verfügbar und zur Veröffentlichung freigegeben- auf Anfrage.

Kupferpreisaufschlag entfällt.

Die Fotografien sind nicht maßstäblich und keine detailgetreuen Abbildungen der jeweiligen Produkte.

UL-Zertifizierungen sind dem Datenblatt zu entnehmen



UNITRONIC® SENSOR M8-M12

M8 Stecker auf M12 Buchse



Nutzen

- Kostenersparnis durch schnelle und einfache Installation
- Platzersparnis durch kompakte Abmessungen
- Schnelle und einfache Fehlerverfolgung
- Vergoldete Kontakte für geringe Übergangswiderstände

Anwendungsgebiete

- Für erhöhte mechanische Beanspruchung und raue Einsatzbedingungen

Produkteigenschaften

- UV-beständig
- Gute Beständigkeit gegen Öle und Chemikalien
- LABS und PVC frei
- Schleppkettentauglich
- Inklusive Kennzeichnungsträger

Norm-Referenzen / Zulassungen

- Halogenfrei nach DIN VDE 0472
- UL File Number: E249137
- Flammwidrig gemäß UL 1581 FT-2

Aufbau

- Aderquerschnitt: 0,25 mm²
- Aderfarben:
3-polig: bn (1), bu (3), bk (4)
- Außenmantel: PUR, schwarz

Info

- Weitere Varianten unter www.lappkabel.de/konfektionsfinder oder auf Anfrage

Technische Daten

Klassifikation
ETIM 5.0 Class-ID: EC001855
ETIM 5.0 Class-Description:
Konfektioniertes Sensor-Aktor-Kabel

Material
Kontakt: CuSn
Kontaktoberfläche: Ni/Au
Rändel: Zinkdruckguss, vernickelt
Griffkörper: TPU, schwer entflammbar, selbstverlöschend

Mindestbiegeradius
Fest verlegt: 5 x Außendurchmesser
Bewegt: 10 x Außendurchmesser

IP
IP65/IP67/IP68

Umgebungstemperatur (Betrieb)
Stecker/Buchse -25°C bis +90°C
Feste Verlegung -40°C bis +80°C
Bewegt -25°C bis +80°C

Kodierung
A-Standard

Bemessungsstrom in A
4 A

Artikelnummer	Artikelbezeichnung	Polzahl	Länge in m	Bauform	LED	Bemessungsspannung in V	VPE
3-polig							
22260241	AB-C3-M8MS-0,3PUR-M12FS	3	0.3	gerade-gerade	nein	60	1
22260242	AB-C3-M8MS-0,6PUR-M12FS	3	0.6	gerade-gerade	nein	60	1
22260243	AB-C3-M8MS-1,0PUR-M12FS	3	1	gerade-gerade	nein	60	1
22260244	AB-C3-M8MS-2,0PUR-M12FS	3	2	gerade-gerade	nein	60	1
22260245	AB-C3-M8MS-0,3PUR-M12FA	3	0.3	gerade-gewinkelt	nein	60	1
22260246	AB-C3-M8MS-0,6PUR-M12FA	3	0.6	gerade-gewinkelt	nein	60	1
22260247	AB-C3-M8MS-1,0PUR-M12FA	3	1	gerade-gewinkelt	nein	60	1
22260248	AB-C3-M8MS-2,0PUR-M12FA	3	2	gerade-gewinkelt	nein	60	1
22260271	AB-C3-M8MS-0,3PUR-M12FA-2L	3	0.3	gerade-gewinkelt	2 LEDs	24	1
22260272	AB-C3-M8MS-0,6PUR-M12FA-2L	3	0.6	gerade-gewinkelt	2 LEDs	24	1
22260273	AB-C3-M8MS-1,0PUR-M12FA-2L	3	1	gerade-gewinkelt	2 LEDs	24	1
22260274	AB-C3-M8MS-2,0PUR-M12FA-2L	3	2	gerade-gewinkelt	2 LEDs	24	1

Wenn nicht anders spezifiziert, handelt es sich bei allen dargestellten Werten zum Produkt um Nennwerte. Weitere Wertangaben, wie z.B. Toleranzen erhalten Sie - soweit verfügbar und zur Veröffentlichung freigegeben- auf Anfrage.

Kupferpreiszuschlag entfällt.

Die Fotografien sind nicht maßstäblich und keine detailgetreuen Abbildungen der jeweiligen Produkte.

UL-Zertifizierungen sind dem Datenblatt zu entnehmen



UNITRONIC® SENSOR M12

M12 Stecker/Buchse auf freies Leitungsende



Info

- Weitere Varianten unter www.lappkabel.de/konfektionsfinder oder auf Anfrage



Nutzen

- Kostenersparnis durch schnelle und einfache Installation
- Platzersparnis durch kompakte Abmessungen
- Schnelle und einfache Fehlerverfolgung
- Integrierte Rüttelsicherung (mechanische Rastung)
- Vergoldete Kontakte für geringe Übergangswiderstände

Anwendungsgebiete

- Für erhöhte mechanische Beanspruchung und raue Einsatzbedingungen

Produkteigenschaften

- UV-beständig
- Gute Beständigkeit gegen Öle und Chemikalien
- LABS und PVC frei
- Schleppkettentauglich
- Inklusive Kennzeichnungsträger

Norm-Referenzen / Zulassungen

- Halogenfrei nach DIN VDE 0472
- UL File Number: E249137
- Flammwidrig gemäß UL 1581 FT-2

Aufbau

- Aderquerschnitt: 0,34 mm² (8-polig: 0,25 mm²)
- Aderfarben:
3-polig: bn (1), bu (3), bk (4)
4-polig: bn (1), wh (2), bu (3), bk (4)
5-polig: bn (1), wh (2), bu (3), bk (4), gn/ye (5)
8-polig: wh (1), bn (2), gn (3), ye (4), gy (5), pk (6), bu (7), rd (8)
- Außenmantel: PUR, schwarz

Passende Werkzeuge

- DATA STRIP Abmantelwerkzeug siehe Hauptkatalog

Technische Daten

	Klassifikation ETIM 5.0 Class-ID: EC001855 ETIM 5.0 Class-Description: Konfektioniertes Sensor-Aktor-Kabel
	Material Kontakt: CuSn Kontaktoberfläche: Ni/Au Rändel: Zinkdruckguss, vernickelt Griffkörper: TPU, schwer entflammbar, selbstverlöschend
	Mindestbiegeradius Fest verlegt: 5 x Außendurchmesser Bewegt: 10 x Außendurchmesser
	Schutzart IP65/IP67/IP68
	Umgebungstemperatur (Betrieb) Stecker/Buchse -25°C bis +90°C Feste Verlegung -40°C bis +80°C Bewegt -25°C bis +80°C
	Kodierung A-Standard
	Bemessungsstrom in A 4 A 2 A (8-polig)

Artikelnummer	Artikelbezeichnung	Polzahl	Länge in m	Bauform	LED	Bemessungsspannung in V	VPE
3-polig							
Stecker							
22260221	AB-C3-M12MS-2,0PUR	3	2	gerade	nein	250	1
22260222	AB-C3-M12MS-5,0PUR	3	5	gerade	nein	250	1
22260249	AB-C3-M12MS-10,0PUR	3	10	gerade	nein	250	1
22260223	AB-C3-M12MA-2,0PUR	3	2	gewinkelt	nein	250	1
22260224	AB-C3-M12MA-5,0PUR	3	5	gewinkelt	nein	250	1
22260256	AB-C3-M12MA-10,0PUR	3	10	gewinkelt	nein	250	1
Buchse							
22260257	AB-C3-2,0PUR-M12FS	3	2	gerade	nein	250	1
22260250	AB-C3-5,0PUR-M12FS	3	5	gerade	nein	250	1
22260251	AB-C3-10,0PUR-M12FS	3	10	gerade	nein	250	1
22260252	AB-C3-2,0PUR-M12FS-2L	3	2	gerade	2 LEDs	24	1
22260265	AB-C3-5,0PUR-M12FS-2L	3	5	gerade	2 LEDs	24	1
22260266	AB-C3-10,0PUR-M12FS-2L	3	10	gerade	2 LEDs	24	1
22260258	AB-C3-2,0PUR-M12FA	3	2	gewinkelt	nein	250	1
22260259	AB-C3-5,0PUR-M12FA	3	5	gewinkelt	nein	250	1
22260260	AB-C3-10,0PUR-M12FA	3	10	gewinkelt	nein	250	1
22260253	AB-C3-2,0PUR-M12FA-2L	3	2	gewinkelt	2 LEDs	24	1
22260254	AB-C3-5,0PUR-M12FA-2L	3	5	gewinkelt	2 LEDs	24	1
22260255	AB-C3-10,0PUR-M12FA-2L	3	10	gewinkelt	2 LEDs	24	1
4-polig							
Stecker							
22260320	AB-C4-M12MS- 2,0PUR	4	2	gerade	nein	250	1
22260321	AB-C4-M12MS- 5,0PUR	4	5	gerade	nein	250	1
22260342	AB-C4-M12MS- 10,0PUR	4	10	gerade	nein	250	1
22260301	AB-C4-M12MA-2,0PUR	4	2	gewinkelt	nein	250	1
22260302	AB-C4-M12MA-5,0PUR	4	5	gewinkelt	nein	250	1
22260303	AB-C4-M12MA-10,0PUR	4	10	gewinkelt	nein	250	1

Artikelnummer	Artikelbezeichnung	Polzahl	Länge in m	Bauform	LED	Bemessungsspannung in V	VPE
Buchse							
22260322	AB-C4- 2,0PUR-M12FS	4	2	gerade	nein	250	1
22260323	AB-C4- 5,0PUR-M12FS	4	5	gerade	nein	250	1
22260343	AB-C4-10,0PUR-M12FS	4	10	gerade	nein	250	1
22260344	AB-C4- 2,0PUR-M12FS-2L	4	2	gerade	2 LEDs	24	1
22260345	AB-C4- 5,0PUR-M12FS-2L	4	5	gerade	2 LEDs	24	1
22260346	AB-C4-10,0PUR-M12FS-2L	4	10	gerade	2 LEDs	24	1
22260324	AB-C4- 2,0PUR-M12FA	4	2	gewinkelt	nein	250	1
22260325	AB-C4- 5,0PUR-M12FA	4	5	gewinkelt	nein	250	1
22260341	AB-C4-10,0PUR-M12FA	4	10	gewinkelt	nein	250	1
22260326	AB-C4- 2,0PUR-M12FA-3L	4	2	gewinkelt	3 LEDs	24	1
22260327	AB-C4- 5,0PUR-M12FA-3L	4	5	gewinkelt	3 LEDs	24	1
22260340	AB-C4-10,0PUR-M12FA-3L	4	10	gewinkelt	3 LEDs	24	1
5-polig							
Stecker							
22260400	AB-C5-M12MS-2,0PUR	5	2	gerade	nein	60	1
22260401	AB-C5-M12MS-5,0PUR	5	5	gerade	nein	60	1
22260414	AB-C5-M12MS-10,0PUR	5	10	gerade	nein	60	1
22260402	AB-C5-M12MA-2,0PUR	5	2	gewinkelt	nein	60	1
22260403	AB-C5-M12MA-5,0PUR	5	5	gewinkelt	nein	60	1
22260417	AB-C5-M12MA-10,0PUR	5	10	gewinkelt	nein	60	1
Buchse							
22260404	AB-C5- 2,0PUR-M12FS	5	2	gerade	nein	60	1
22260405	AB-C5- 5,0PUR-M12FS	5	5	gerade	nein	60	1
22260415	AB-C5-10,0PUR-M12FS	5	10	gerade	nein	60	1
22260406	AB-C5- 2,0PUR-M12FA	5	2	gewinkelt	nein	60	1
22260407	AB-C5- 5,0PUR-M12FA	5	5	gewinkelt	nein	60	1
22260418	AB-C5-10,0PUR-M12FA	5	10	gewinkelt	nein	60	1
22260408	AB-C5- 2,0PUR-M12FA-3L	5	2	gewinkelt	3 LEDs	24	1
22260409	AB-C5- 5,0PUR-M12FA-3L	5	5	gewinkelt	3 LEDs	24	1
22260416	AB-C5-10,0PUR-M12FA-3L	5	10	gewinkelt	3 LEDs	24	1
8-polig							
Stecker							
22260091	AB-C8-M12MS-2,0PUR	8	2	gerade	nein	30	1
22260092	AB-C8-M12MS-5,0PUR	8	5	gerade	nein	30	1
22260093	AB-C8-M12MS-10,0PUR	8	10	gerade	nein	30	1
22260094	AB-C8-M12MA-2,0PUR	8	2	gewinkelt	nein	30	1
22260095	AB-C8-M12MA-5,0PUR	8	5	gewinkelt	nein	30	1
22260096	AB-C8-M12MA-10,0PUR	8	10	gewinkelt	nein	30	1
Buchse							
22260726	AB-C8-2,0PUR-M12FS	8	2	gerade	nein	30	1
22260728	AB-C8-5,0PUR-M12FS	8	5	gerade	nein	30	1
22260729	AB-C8-10,0PUR-M12FS	8	10	gerade	nein	30	1
22260141	AB-C8-2,0PUR-M12FA	8	2	gewinkelt	nein	30	1
22260615	AB-C8-5,0PUR-M12FA	8	5	gewinkelt	nein	30	1
22260616	AB-C8-10,0PUR-M12FA	8	10	gewinkelt	nein	30	1

Wenn nicht anders spezifiziert, handelt es sich bei allen dargestellten Werten zum Produkt um Nennwerte. Weitere Wertangaben, wie z.B. Toleranzen erhalten Sie - soweit verfügbar und zur Veröffentlichung freigegeben- auf Anfrage.

Kupferpreisaufschlag entfällt.

Die Fotografien sind nicht maßstäblich und keine detailgetreuen Abbildungen der jeweiligen Produkte.

UL-Zertifizierungen sind dem Datenblatt zu entnehmen

Zubehör

- FLEXIMARK® Etikett LMB siehe Hauptkatalog



UNITRONIC® SENSOR M12-M12

M12 Stecker auf M12 Buchse

Info

- Weitere Varianten unter www.lappkabel.de/konfektionsfinder oder auf Anfrage



Nutzen

- Kostenersparnis durch schnelle und einfache Installation
- Platzersparnis durch kompakte Abmessungen
- Schnelle und einfache Fehlerverfolgung
- Integrierte Rüttelsicherung (mechanische Rastung)
- Vergoldete Kontakte für geringe Übergangswiderstände

Anwendungsgebiete

- Für erhöhte mechanische Beanspruchung und raue Einsatzbedingungen

Produkteigenschaften

- UV-beständig
- Gute Beständigkeit gegen Öle und Chemikalien
- LABS und PVC frei
- Schleppkettentauglich
- Inklusive Kennzeichnungsträger

Norm-Referenzen / Zulassungen

- Halogenfrei nach DIN VDE 0472
- UL File Number: E249137
- Flammwidrig gemäß UL 1581 FT-2

Aufbau

- Aderquerschnitt: 0,34 mm² (8-polig: 0,25 mm²)
- Aderfarben:
 - 3-polig: bn (1), bu (3), bk (4)
 - 4-polig: bn (1), wh (2), bu (3), bk (4)
 - 5-polig: bn (1), wh (2), bu (3), bk (4), gn/ye (5)
 - 8-polig: wh (1), bn (2), gn (3), ye (4), gy (5), pk (6), bu (7), rd (8)
- Außenmantel: PUR, schwarz

Technische Daten

Klassifikation
ETIM 5.0 Class-ID: EC001855
ETIM 5.0 Class-Description: Konfektioniertes Sensor-Aktor-Kabel

Material
Kontakt: CuSn
Kontaktoberfläche: Ni/Au
Rändel: Zinkdruckguss, vernickelt
Griffkörper: TPU, schwer entflammbar, selbstverlöschend

Mindestbiegeradius
Fest verlegt: 5 x Außendurchmesser
Bewegt: 10 x Außendurchmesser

Schutzart
IP65/IP67/IP68

Umgebungstemperatur (Betrieb)
Stecker/Buchse -25°C bis +90°C
Feste Verlegung -40°C bis +80°C
Bewegt -25°C bis +80°C

Kodierung
A-Standard

Bemessungsstrom in A
4 A
2 A (8-polig)

Artikelnummer	Artikelbezeichnung	Länge in m	Bauform	LED	Bemessungsspannung in V	VPE
Stecker auf Buchse						
3-polig						
22260233	AB-C3-M12MS-0,3PUR-M12FS	0.3	gerade-gerade	nein	250	1
22260234	AB-C3-M12MS-0,6PUR-M12FS	0.6	gerade-gerade	nein	250	1
22260235	AB-C3-M12MS-1,0PUR-M12FS	1	gerade-gerade	nein	250	1
22260236	AB-C3-M12MS-2,0PUR-M12FS	2	gerade-gerade	nein	250	1
22260237	AB-C3-M12MS-0,3PUR-M12FA	0.3	gerade-gewinkelt	nein	250	1
22260238	AB-C3-M12MS-0,6PUR-M12FA	0.6	gerade-gewinkelt	nein	250	1
22260239	AB-C3-M12MS-1,0PUR-M12FA	1	gerade-gewinkelt	nein	250	1
22260240	AB-C3-M12MS-2,0PUR-M12FA	2	gerade-gewinkelt	nein	250	1
22260261	AB-C3-M12MS-0,3PUR-M12FA-2L	0.3	gerade-gewinkelt	2 LEDs	24	1
22260262	AB-C3-M12MS-0,6PUR-M12FA-2L	0.6	gerade-gewinkelt	2 LEDs	24	1
22260263	AB-C3-M12MS-1,0PUR-M12FA-2L	1	gerade-gewinkelt	2 LEDs	24	1
22260264	AB-C3-M12MS-2,0PUR-M12FA-2L	2	gerade-gewinkelt	2 LEDs	24	1
4-polig						
22260328	AB-C4-M12MS- 0,3PUR-M12FS	0.3	gerade-gerade	nein	250	1
22260329	AB-C4-M12MS- 0,6PUR-M12FS	0.6	gerade-gerade	nein	250	1
22260330	AB-C4-M12MS- 1,0PUR-M12FS	1	gerade-gerade	nein	250	1
22260331	AB-C4-M12MS- 2,0PUR-M12FS	2	gerade-gerade	nein	250	1
22260332	AB-C4-M12MS- 0,3PUR-M12FA	0.3	gerade-gewinkelt	nein	250	1
22260333	AB-C4-M12MS- 0,6PUR-M12FA	0.6	gerade-gewinkelt	nein	250	1
22260334	AB-C4-M12MS-1,0PUR-M12FA	1	gerade-gewinkelt	nein	250	1
22260335	AB-C4-M12MS-2,0PUR-M12FA	2	gerade-gewinkelt	nein	250	1
22260304	AB-C4-M12MA-0,3PUR-M12FS	0.3	gewinkelt-gerade	nein	250	1
22260305	AB-C4-M12MA-0,6PUR-M12FS	0.6	gewinkelt-gerade	nein	250	1
22260306	AB-C4-M12MA-1,0PUR-M12FS	1	gewinkelt-gerade	nein	250	1
22260307	AB-C4-M12MA-2,0PUR-M12FS	2	gewinkelt-gerade	nein	250	1
22260336	AB-C4-M12MS-0,3PUR-M12FA-3L	0.3	gerade-gewinkelt	3 LEDs	24	1
22260337	AB-C4-M12MS-0,6PUR-M12FA-3L	0.6	gerade-gewinkelt	3 LEDs	24	1
22260338	AB-C4-M12MS-1,0PUR-M12FA-3L	1	gerade-gewinkelt	3 LEDs	24	1
22260339	AB-C4-M12MS-2,0PUR-M12FA-3L	2	gerade-gewinkelt	3 LEDs	24	1
5-polig						
22260410	AB-C5-M12MS-0,3PUR-M12FS	0.3	gerade-gerade	nein	60	1
22260411	AB-C5-M12MS-0,6PUR-M12FS	0.6	gerade-gerade	nein	60	1
22260412	AB-C5-M12MS-1,0PUR-M12FS	1	gerade-gerade	nein	60	1
22260413	AB-C5-M12MS-2,0PUR-M12FS	2	gerade-gerade	nein	60	1
22260063	AB-C5-M12MS-0,3PUR-M12FA	0.3	gerade-gewinkelt	nein	60	1
22260064	AB-C5-M12MS-0,6PUR-M12FA	0.6	gerade-gewinkelt	nein	60	1

Artikelnummer	Artikelbezeichnung	Länge in m	Bauform	LED	Bemessungsspannung in V	VPE
22260065	AB-C5-M12MS-1,0PUR-M12FA	1	gerade-gewinkelt	nein	60	1
22260066	AB-C5-M12MS-2,0PUR-M12FA	2	gerade-gewinkelt	nein	60	1
22260067	AB-C5-M12MS-0,3PUR-M12FA-3L	0.3	gerade-gewinkelt	3 LEDs	24	1
22260068	AB-C5-M12MS-0,6PUR-M12FA-3L	0.6	gerade-gewinkelt	3 LEDs	24	1
22260069	AB-C5-M12MS-1,0PUR-M12FA-3L	1	gerade-gewinkelt	3 LEDs	24	1
22260070	AB-C5-M12MS-2,0PUR-M12FA-3L	2	gerade-gewinkelt	3 LEDs	24	1
8-polig						
22260097	AB-C8-M12MS-0,3PUR-M12FS	0.3	gerade-gerade	nein	30	1
22260098	AB-C8-M12MS- 0,6PUR-M12FS	0.6	gerade-gerade	nein	30	1
22260099	AB-C8-M12MS-1,0PUR-M12FS	1	gerade-gerade	nein	30	1
22260042	AB-C8-M12MS- 2,0PUR-M12FS	2	gerade-gerade	nein	30	1
22260137	AB-C8-M12MS-0,3PUR-M12FA	0.3	gerade-gewinkelt	nein	30	1
22260138	AB-C8-M12MS-0,6PUR-M12FA	0.6	gerade-gewinkelt	nein	30	1
22260139	AB-C8-M12MS1,0PUR-M12FA	1	gerade-gewinkelt	nein	30	1
22260140	AB-C8-M12MS-2,0PUR-M12FA	2	gerade-gewinkelt	nein	30	1

Wenn nicht anders spezifiziert, handelt es sich bei allen dargestellten Werten zum Produkt um Nennwerte. Weitere Wertangaben, wie z.B. Toleranzen erhalten Sie - soweit verfügbar und zur Veröffentlichung freigegeben- auf Anfrage.

Kupferpreisaufschlag entfällt.

Die Fotografien sind nicht maßstäblich und keine detailgetreuen Abbildungen der jeweiligen Produkte.

UL-Zertifizierungen sind dem Datenblatt zu entnehmen

Zubehör

- FLEXIMARK® Etikett LMB siehe Hauptkatalog



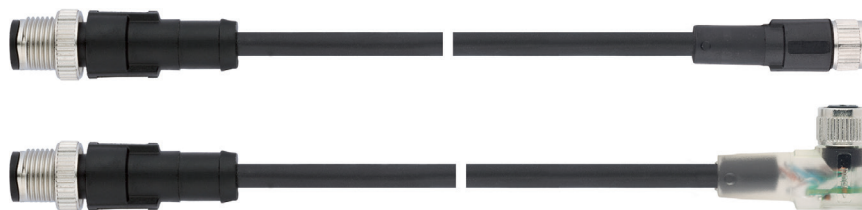
UNITRONIC® SENSOR M12-M8

M12 Stecker auf M8 Buchse



Info

- Weitere Varianten unter www.lappkabel.de/konfektionsfinder oder auf Anfrage



Nutzen

- Kostenersparnis durch schnelle und einfache Installation
- Platzersparnis durch kompakte Abmessungen
- Schnelle und einfache Fehlerverfolgung
- Integrierte Rüttelsicherung (mechanische Rastung)
- Vergoldete Kontakte für geringe Übergangswiderstände

Anwendungsgebiete

- Für erhöhte mechanische Beanspruchung und raue Einsatzbedingungen

Produkteigenschaften

- UV-beständig
- Gute Beständigkeit gegen Öle und Chemikalien
- LABS und PVC frei
- Schleppkettentauglich
- Inklusive Kennzeichnungsträger

Norm-Referenzen / Zulassungen

- Halogenfrei nach DIN VDE 0472
- UL File Number: E249137
- Flammwidrig gemäß UL 1581 FT-2

Aufbau

- Aderquerschnitt: 0,25 mm²
- Aderfarben:
3-polig: bn (1), bu (3), bk (4)
4-polig: bn (1), wh (2), bu (3), bk (4)
- Außenmantel: PUR, schwarz

Technische Daten

ETIM Klassifikation
ETIM 5.0 Class-ID: EC001855
ETIM 5.0 Class-Description: Konfektioniertes Sensor-Aktor-Kabel

Material
Kontakt: CuSn
Kontaktoberfläche: Ni/Au
Rändel: Zinkdruckguss, vernickelt
Griffkörper: TPU, schwer entflammbar, selbstverlöschend

Mindestbiegeradius
Fest verlegt: 5 x Außendurchmesser
Bewegt: 10 x Außendurchmesser

IP Schutzart
IP65/IP67/IP68

Umgebungstemperatur (Betrieb)
Stecker/Buchse -25°C bis +90°C
Feste Verlegung -40°C bis +80°C
Bewegt -25°C bis +80°C

Kodierung
A-Standard

Bemessungsstrom in A
4 A

Artikelnummer	Artikelbezeichnung	Länge in m	Bauform	LED	Bemessungsspannung in V	VPE
Stecker auf Buchse						
3-polig						
22260225	AB-C3-M12MS-0,3PUR-M8FS	0.3	gerade-gerade	nein	60	1
22260226	AB-C3-M12MS-0,6PUR-M8FS	0.6	gerade-gerade	nein	60	1
22260227	AB-C3-M12MS-1,0PUR-M8FS	1	gerade-gerade	nein	60	1
22260228	AB-C3-M12MS-2,0PUR-M8FS	2	gerade-gerade	nein	60	1
22260229	AB-C3-M12MS-0,3PUR-M8FA	0.3	gerade-gewinkelt	nein	60	1
22260230	AB-C3-M12MS-0,6PUR-M8FA	0.6	gerade-gewinkelt	nein	60	1
22260231	AB-C3-M12MS-1,0PUR-M8FA	1	gerade-gewinkelt	nein	60	1
22260232	AB-C3-M12MS-2,0PUR-M8FA	2	gerade-gewinkelt	nein	60	1
22260267	AB-C3-M12MS-0,3PUR-M8FA-2L	0.3	gerade-gewinkelt	2 LEDs	24	1
22260268	AB-C3-M12MS-0,6PUR-M8FA-2L	0.6	gerade-gewinkelt	2 LEDs	24	1
22260269	AB-C3-M12MS-1,0PUR-M8FA-2L	1	gerade-gewinkelt	2 LEDs	24	1
22260270	AB-C3-M12MS-2,0PUR-M8FA-2L	2	gerade-gewinkelt	2 LEDs	24	1
4-polig						
22260347	AB-C4-M12MS-0,3PUR-M8FS	0.3	gerade-gerade	nein	30	1
22260349	AB-C4-M12MS-0,6PUR-M8FS	0.6	gerade-gerade	nein	30	1
22260350	AB-C4-M12MS-1,0PUR-M8FS	1	gerade-gerade	nein	30	1
22260348	AB-C4-M12MS-2,0PUR-M8FS	2	gerade-gerade	nein	30	1

Wenn nicht anders spezifiziert, handelt es sich bei allen dargestellten Werten zum Produkt um Nennwerte. Weitere Wertangaben, wie z.B. Toleranzen erhalten Sie - soweit verfügbar und zur Veröffentlichung freigegeben- auf Anfrage.

Kupferpreisaufschlag entfällt.

Die Fotografien sind nicht maßstäblich und keine detailgetreuen Abbildungen der jeweiligen Produkte.

UL-Zertifizierungen sind dem Datenblatt zu entnehmen

Zubehör

- FLEXIMARK® Etikett LMB siehe Hauptkatalog



UNITRONIC® SENSOR SH M12

M12 Stecker/Buchse auf freies Leitungsende, geschirmt



Nutzen

- Kostenersparnis durch schnelle und einfache Installation
- Platzersparnis durch kompakte Abmessungen
- Schnelle und einfache Fehlerverfolgung
- Integrierte Rüttelsicherung (mechanische Rastung)
- Vergoldete Kontakte für geringe Übergangswiderstände

Anwendungsgebiete

- Für erhöhte mechanische Beanspruchung und raue Einsatzbedingungen

Produkteigenschaften

- UV-beständig
- Gute Beständigkeit gegen Öle und Chemikalien
- Abschirmung wird über Rändelverschraubung geleitet
- Schleppkettentauglich
- Inklusive Kennzeichnungsträger

Norm-Referenzen / Zulassungen

- Halogenfrei nach DIN VDE 0472
- UL File Number: E249137
- Flammwidrig gemäß UL 1581 FT-2

Aufbau

- Aderquerschnitt: 0,34 mm²
- Aderfarben:
3-polig: bn (1), bu (3), bk (4)
4-polig: bn (1), wh (2), bu (3), bk (4)
5-polig: bn (1), wh (2), bu (3), bk (4), gy (5)
- Außenmantel: PUR, schwarz
- Geschirmte Version

Passende Werkzeuge

- DATA STRIP Abmantelwerkzeug
siehe Hauptkatalog

Info

- Weitere Varianten unter www.lappkabel.de/konfektionsfinder oder auf Anfrage

Technische Daten

- Klassifikation**
ETIM 5.0 Class-ID: EC001855
ETIM 5.0 Class-Description:
Konfektioniertes Sensor-Aktor-Kabel
- Material**
Kontakt: CuSn
Kontaktoberfläche: Ni/Au
Rändel: Zinkdruckguss, vernickelt
Griffkörper: TPU, schwer entflammbar, selbstverlöschend
- Mindestbiegeradius**
Fest verlegt: 5 x Außendurchmesser
Bewegt: 10 x Außendurchmesser
- Schutzart**
IP65/IP67
- Umgebungstemperatur (Betrieb)**
Stecker/Buchse -25°C bis +90°C
Fest verlegt -40°C bis +80°C
Bewegt -25°C bis +80°C
- Kodierung**
A-Standard
- Bemessungsstrom in A**
4 A

Artikelnummer	Artikelbezeichnung	Polzahl	Länge in m	Bauform	LED	Bemessungsspannung in V	VPE
3-polig							
Stecker							
22260453	AB-C3-M12MS- 2,0PUR-SH	3	2	gerade	nein	250	1
22260454	AB-C3-M12MS- 5,0PUR-SH	3	5	gerade	nein	250	1
22260455	AB-C3-M12MS-10,0PUR-SH	3	10	gerade	nein	250	1
Buchse							
22260450	AB-C3- 2,0PUR-M12FS-SH	3	2	gerade	nein	250	1
22260451	AB-C3- 5,0PUR-M12FS-SH	3	5	gerade	nein	250	1
22260452	AB-C3-10,0PUR-M12FS-SH	3	10	gerade	nein	250	1
22260071	AB-C3- 2,0PUR-M12FA-SH	3	2	gewinkelt	nein	250	1
22260072	AB-C3- 5,0PUR-M12FA-SH	3	5	gewinkelt	nein	250	1
22260073	AB-C3-10,0PUR-M12FA-SH	3	10	gewinkelt	nein	250	1
4-polig							
Stecker							
22260459	AB-C4-M12MS- 2,0PUR-SH	4	2	gerade	nein	250	1
22260460	AB-C4-M12MS- 5,0PUR-SH	4	5	gerade	nein	250	1
22260461	AB-C4-M12MS-10,0PUR-SH	4	10	gerade	nein	250	1
Buchse							
22260456	AB-C4- 2,0PUR-M12FS-SH	4	2	gerade	nein	250	1
22260457	AB-C4- 5,0PUR-M12FS-SH	4	5	gerade	nein	250	1
22260458	AB-C4-10,0PUR-M12FS-SH	4	10	gerade	nein	250	1
22260074	AB-C4- 2,0PUR-M12FA-SH	4	2	gewinkelt	nein	250	1
22260675	AB-C4- 5,0PUR-M12FA-SH	4	5	gewinkelt	nein	250	1
22260680	AB-C4-10,0PUR-M12FA-SH	4	10	gewinkelt	nein	250	1
5-polig							
Stecker							
22260465	AB-C5-M12MS- 2,0PUR-SH	5	2	gerade	nein	60	1
22260466	AB-C5-M12MS- 5,0PUR-SH	5	5	gerade	nein	60	1
22260467	AB-C5-M12MS-10,0PUR-SH	5	10	gerade	nein	60	1
Buchse							
22260462	AB-C5- 2,0PUR-M12FS-SH	5	2	gerade	nein	60	1
22260463	AB-C5- 5,0PUR-M12FS-SH	5	5	gerade	nein	60	1
22260464	AB-C5-10,0PUR-M12FS-SH	5	10	gerade	nein	60	1
22260946	AB-C5- 2,0PUR-M12FA-SH	5	2	gewinkelt	nein	60	1
22260714	AB-C5- 5,0PUR-M12FA-SH	5	5	gewinkelt	nein	60	1
22260991	AB-C5-10,0PUR-M12FA-SH	5	10	gewinkelt	nein	60	1

Wenn nicht anders spezifiziert, handelt es sich bei allen dargestellten Werten zum Produkt um Nennwerte. Weitere Wertangaben, wie z.B. Toleranzen erhalten Sie - soweit verfügbar und zur Veröffentlichung freigegeben- auf Anfrage. / Kupferpreisaufschlag entfällt.
Die Fotografien sind nicht maßstäblich und keine detailgetreuen Abbildungen der jeweiligen Produkte. / UL-Zertifizierungen sind dem Datenblatt zu entnehmen

Zubehör

- FLEXIMARK® Etikett LMB siehe Hauptkatalog



UNITRONIC® SENSOR Valve

Ventilstecker auf freies Leitungsende



Nutzen

- Kostenersparnis durch schnelle und einfache Installation
- Platzersparnis durch kompakte Abmessungen
- Schnelle und einfache Fehlerverfolgung

Produkteigenschaften

- Schleppkettentauglich
- Mit Schutzbeschaltung (Z-Diode), PE gebrückt (außer Bauform AD)
- Mit LED-Funktionsanzeige (gelb) Mit Schaltzustandsanzeige (2 LEDs, rot/grün)
- Inklusive Kennzeichnungsträger
- LABS frei

Aufbau

- 3 bzw. 5 x 0,5 mm²
- Ader-Ident-Code: Schwarz mit weißen Ziffern +grün/gelb
- Außenmantel: PUR halogenfrei, schwarz
- Außendurchmesser: 4,5 mm (3-polig) 5,3 mm (5-polig)

Passende Werkzeuge

- DATA STRIP Abmantelwerkzeug siehe Hauptkatalog

Technische Daten

	Klassifikation ETIM 5.0 Class-ID: EC001855 ETIM 5.0 Class-Description: Konfektioniertes Sensor-Aktor-Kabel
	Material Kontakt: CuSn Kontaktoberfläche: Ag
	Schutzart IP65/IP67
	Umgebungstemperatur (Betrieb) Ventilstecker -20°C bis +85°C Fest verlegt -40°C bis +80°C Bewegt -20°C bis +80°C
	Kodierung A-Standard
	Bemessungsstrom in A 4 A

Artikelnummer	Artikelbezeichnung	Polzahl	Länge in m	LED	Bemessungsspannung in V	VPE
Ventilstecker Typ A (18 mm)						
22260584	AB-C3- 2,0PUR-A-1L-S	3	2	1 LED	24	1
22260576	AB-C3- 5,0PUR-A-1L-S	3	5	1 LED	24	1
22260577	AB-C3-10,0PUR-A-1L-S	3	10	1 LED	24	1
Ventilstecker Typ A (18mm) für Druckschalter						
22260589	AB-C5-2,0PUR-AD-2L	5	2	2 LEDs	24	1
22260590	AB-C5-5,0PUR-AD-2L	5	5	2 LEDs	24	1
22260591	AB-C5-10,0PUR-AD-2L	5	10	2 LEDs	24	1
Ventilstecker Typ B (10 mm)						
22260585	AB-C3- 2,0PUR-B-1L-S	3	2	1 LED	24	1
22260578	AB-C3- 5,0PUR-B-1L-S	3	5	1 LED	24	1
22260579	AB-C3-10,0PUR-B-1L-S	3	10	1 LED	24	1
Ventilstecker Typ BI (11 mm)						
22260586	AB-C3- 2,0PUR-BI-1L-S	3	2	1 LED	24	1
22260580	AB-C3- 5,0PUR-BI-1L-S	3	5	1 LED	24	1
22260581	AB-C3-10,0PUR-BI-1L-S	3	10	1 LED	24	1
Ventilstecker Typ C (8 mm)						
22260587	AB-C3- 2,0PUR-C-1L-S	3	2	1 LED	24	1
22260582	AB-C3- 5,0PUR-C-1L-S	3	5	1 LED	24	1
22260583	AB-C3-10,0PUR-C-1L-S	3	10	1 LED	24	1
Ventilstecker Typ CI (9,4 mm)						
22260588	AB-C3- 2,0PUR-CI-1L-S	3	2	1 LED	24	1
22260574	AB-C3- 5,0PUR-CI-1L-S	3	5	1 LED	24	1
22260575	AB-C3-10,0PUR-CI-1L-S	3	10	1 LED	24	1

Wenn nicht anders spezifiziert, handelt es sich bei allen dargestellten Werten zum Produkt um Nennwerte. Weitere Wertangaben, wie z.B. Toleranzen erhalten Sie - soweit verfügbar und zur Veröffentlichung freigegeben- auf Anfrage.
Kupferpreisaufschlag entfällt.
Die Fotografien sind nicht maßstäblich und keine detailgetreuen Abbildungen der jeweiligen Produkte.

Zubehör

- SENSOR STRIP Abisolierwerkzeug siehe Hauptkatalog
- FLEXIMARK® Etikett LMB siehe Hauptkatalog



UNITRONIC® SENSOR Valve-M 12

Ventilstecker auf geraden M12 Stecker



Nutzen

- Kostenersparnis durch schnelle und einfache Installation
- Platzersparnis durch kompakte Abmessungen
- Schnelle und einfache Fehlerverfolgung

Produkteigenschaften

- Schleppkettentauglich
- Mit Schutzbeschaltung (Z-Diode), PE gebrückt (außer Bauform AD)
- Mit LED-Funktionsanzeige (gelb) Mit Schaltzustandsanzeige (2 LEDs, rot/grün)
- Inklusive Kennzeichnungsträger
- LABS frei

Aufbau

- 3 bzw. 5 x 0,5 mm²
- Ader-Ident-Code: Schwarz mit weißen Ziffern +grün/gelb
- Außenmantel: PUR halogenfrei, schwarz
- Außendurchmesser: 4,5 mm (3-polig) 5,3 mm (5-polig)

Technische Daten

	Klassifikation ETIM 5.0 Class-ID: EC001855 ETIM 5.0 Class-Description: Konfektioniertes Sensor-Aktor-Kabel
	Material Kontakt: CuSn Kontaktoberfläche: Ni/Au Rändel: Zinkdruckguss, vernickelt Griffkörper: TPU, schwer entflammbar, selbstverlöschend
	Schutzart IP65/IP67
	Umgebungstemperatur (Betrieb) Ventilstecker -20°C bis +85°C Stecker/Buchse -25°C bis +90°C Fest verlegt -40°C bis +80°C Bewegt -20°C bis +80°C
	Kodierung A-Standard
	Bemessungsstrom in A 4 A

Artikelnummer	Artikelbezeichnung	Polzahl	Länge in m	LED	Bemessungsspannung in V	VPE
Gerader Stecker auf Ventilstecker Typ A (18 mm)						
22260550	AB-C3-M12MS-0,3PUR-A-1L-S	3	0.3	1 LED	24	1
22260551	AB-C3-M12MS-0,6PUR-A-1L-S	3	0.6	1 LED	24	1
22260552	AB-C3-M12MS-1,0PUR-A-1L-S	3	1	1 LED	24	1
22260553	AB-C3-M12MS-2,0PUR-A-1L-S	3	2	1 LED	24	1
Gerader Stecker auf Ventilstecker Typ A (18mm) für Druckschalter						
22260573	AB-C5-M12MS-0,3PUR-AD-2L	5	0.3	2 LEDs	24	1
22260572	AB-C5-M12MS-0,6PUR-AD-2L	5	0.6	2 LEDs	24	1
22260571	AB-C5-M12MS-1,0PUR-AD-2L	5	1	2 LEDs	24	1
22260570	AB-C5-M12MS-2,0PUR-AD-2L	5	2	2 LEDs	24	1
Gerader Stecker auf Ventilstecker Typ B (10 mm)						
22260558	AB-C3-M12MS-0,3PUR-B-1L-S	3	0.3	1 LED	24	1
22260559	AB-C3-M12MS-0,6PUR-B-1L-S	3	0.6	1 LED	24	1
22260560	AB-C3-M12MS-1,0PUR-B-1L-S	3	1	1 LED	24	1
22260561	AB-C3-M12MS-2,0PUR-B-1L-S	3	2	1 LED	24	1
Gerader Stecker auf Ventilstecker Typ BI (11 mm)						
22260554	AB-C3-M12MS-0,3PUR-BI-1L-S	3	0.3	1 LED	24	1
22260555	AB-C3-M12MS-0,6PUR-BI-1L-S	3	0.6	1 LED	24	1
22260556	AB-C3-M12MS-1,0PUR-BI-1L-S	3	1	1 LED	24	1
22260557	AB-C3-M12MS-2,0PUR-BI-1L-S	3	2	1 LED	24	1
Gerader Stecker auf Ventilstecker Typ C (8 mm)						
22260566	AB-C3-M12MS-0,3PUR-C-1L-S	3	0.3	1 LED	24	1
22260567	AB-C3-M12MS-0,6PUR-C-1L-S	3	0.6	1 LED	24	1
22260568	AB-C3-M12MS-1,0PUR-C-1L-S	3	1	1 LED	24	1
22260569	AB-C3-M12MS-2,0PUR-C-1L-S	3	2	1 LED	24	1
Gerader Stecker auf Ventilstecker Typ CI (9,4 mm)						
22260562	AB-C3-M12MS-0,3PUR-CI-1L-S	3	0.3	1 LED	24	1
22260563	AB-C3-M12MS-0,6PUR-CI-1L-S	3	0.6	1 LED	24	1
22260564	AB-C3-M12MS-1,0PUR-CI-1L-S	3	1	1 LED	24	1
22260565	AB-C3-M12MS-2,0PUR-CI-1L-S	3	2	1 LED	24	1

Wenn nicht anders spezifiziert, handelt es sich bei allen dargestellten Werten zum Produkt um Nennwerte. Weitere Wertangaben, wie z.B. Toleranzen erhalten Sie - soweit verfügbar und zur Veröffentlichung freigegeben- auf Anfrage.
Kupferpreisaufschlag entfällt.

Die Fotografien sind nicht maßstäblich und keine detailgetreuen Abbildungen der jeweiligen Produkte.

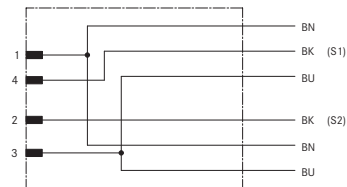
Zubehör

- FLEXIMARK® Etikett LMB siehe Hauptkatalog



UNITRONIC® SENSOR M12Y

M12 Y-Stecker gerade auf 2x freies Leitungsende



Nutzen

- Kostenersparnis durch schnelle und einfache Installation
- Platzersparnis durch kompakte Abmessungen

Produkteigenschaften

- 4-poliger M12Y-Steckverbinder auf freies Leitungsende
- Inklusive Kennzeichnungsträger
- LABS frei
- Schleppkettentauglich

Aufbau

- 3 x 0,34 mm²
- Aderfarben: bn, bu, bk
- Außenmantel: PUR halogenfrei, schwarz

Passende Werkzeuge

- DATA STRIP Abmantelwerkzeug siehe Hauptkatalog

Technische Daten

Klassifikation
 ETIM 5.0 Class-ID: EC001855
 ETIM 5.0 Class-Description: Konfektioniertes Sensor-Aktor-Kabel

Material
 Kontakt: CuSn
 Kontaktoberfläche: Ni/Au
 Rändel: Zinkdruckguss, vernickelt
 Griffkörper: TPU, schwer entflammbar, selbstverlöschend

IP
 IP65/IP67/IP68

Umgebungstemperatur (Betrieb)
 Stecker/Buchse -25°C bis +90°C
 Feste Verlegung -40°C bis +80°C
 Bewegt -25°C bis +80°C

Kodierung
 A-Standard

Bemessungsstrom in A
 4 A

Artikelnummer	Artikelbezeichnung	Länge in m	LED	Bemessungsspannung in V	VPE
Y-Stecker auf 2x freies Leitungsende					
22260500	AB-C3-M12Y-2,0PUR	2	nein	250	1
22260513	AB-C3-M12Y-5,0PUR	5	nein	250	1
22260526	AB-C3-M12Y-10,0PUR	10	nein	250	1

Wenn nicht anders spezifiziert, handelt es sich bei allen dargestellten Werten zum Produkt um Nennwerte. Weitere Wertangaben, wie z.B. Toleranzen erhalten Sie - soweit verfügbar und zur Veröffentlichung freigegeben- auf Anfrage.
 Kupferpreisaufschlag entfällt.

Die Fotografien sind nicht maßstäblich und keine detailgetreuen Abbildungen der jeweiligen Produkte.
 UL-Zertifizierungen sind dem Datenblatt zu entnehmen

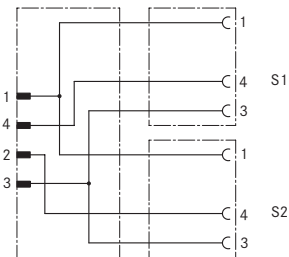
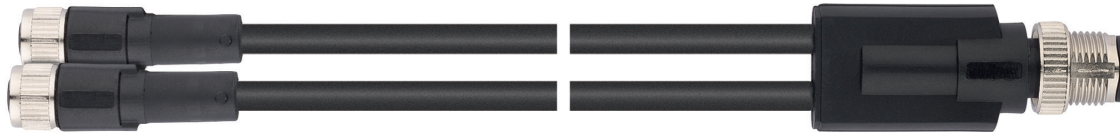
Zubehör

- FLEXIMARK® Etikett LMB siehe Hauptkatalog



UNITRONIC® SENSOR M 12Y-M8

M12 Y-Stecker gerade auf 2x M8 Buchse



Nutzen

- Kostenersparnis durch schnelle und einfache Installation
- Platzersparnis durch kompakte Abmessungen
- Schnelle und einfache Fehlerverfolgung

Produkteigenschaften

- 4-poliger M12Y-Steckverbinder auf 2x Buchse M8 (3-polig)
- Inklusive Kennzeichnungsträger
- LABS frei
- Schleppkettentauglich

Aufbau

- 3 x 0,25 mm²
- Aderfarben: bn, bu, bk
- Außenmantel: PUR halogenfrei, schwarz

Technische Daten

- Klassifikation**
ETIM 5.0 Class-ID: EC001855
ETIM 5.0 Class-Description: Konfektioniertes Sensor-Aktor-Kabel
- Material**
Kontakt: CuSn
Kontaktoberfläche: Ni/Au
Rändel: Zinkdruckguss, vernickelt
Griffkörper: TPU, schwer entflammbar, selbstverlöschend
- Schutzart**
IP65/IP67/IP68
- Umgebungstemperatur (Betrieb)**
Stecker/Buchse -25°C bis +90°C
Feste Verlegung -40°C bis +80°C
Bewegt -25°C bis +80°C
- Kodierung**
A-Standard
- Bemessungsstrom in A**
4 A

Artikelnummer	Artikelbezeichnung	Polzahl	Länge in m	LED	Bemessungsspannung in V	VPE
Y-Stecker auf gerade Buchse						
22260514	AB-C3-M12Y-0,3PUR-M8FS	3	0.3	nein	60	1
22260515	AB-C3-M12Y-0,6PUR-M8FS	3	0.6	nein	60	1
22260516	AB-C3-M12Y-1,0PUR-M8FS	3	1	nein	60	1
22260517	AB-C3-M12Y-2,0PUR-M8FS	3	2	nein	60	1
Y-Stecker auf gewinkelte Buchse						
22260518	AB-C3-M12Y-0,3PUR-M8FA	3	0.3	nein	60	1
22260519	AB-C3-M12Y-0,6PUR-M8FA	3	0.6	nein	60	1
22260520	AB-C3-M12Y-1,0PUR-M8FA	3	1	nein	60	1
22260521	AB-C3-M12Y-2,0PUR-M8FA	3	2	nein	60	1
Y-Stecker auf gewinkelte Buchse mit LEDs						
22260522	AB-C3-M12Y-0,3PUR-M8FA-2L	3	0.3	2 LEDs	24	1
22260523	AB-C3-M12Y-0,6PUR-M8FA-2L	3	0.6	2 LEDs	24	1
22260524	AB-C3-M12Y-1,0PUR-M8FA-2L	3	1	2 LEDs	24	1
22260525	AB-C3-M12Y-2,0PUR-M8FA-2L	3	2	2 LEDs	24	1

Wenn nicht anders spezifiziert, handelt es sich bei allen dargestellten Werten zum Produkt um Nennwerte. Weitere Wertangaben, wie z.B. Toleranzen erhalten Sie - soweit verfügbar und zur Veröffentlichung freigegeben- auf Anfrage.

Kupferpreisaufschlag entfällt.

Die Fotografien sind nicht maßstäblich und keine detailgetreuen Abbildungen der jeweiligen Produkte.

UL-Zertifizierungen sind dem Datenblatt zu entnehmen

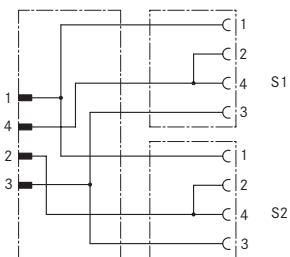
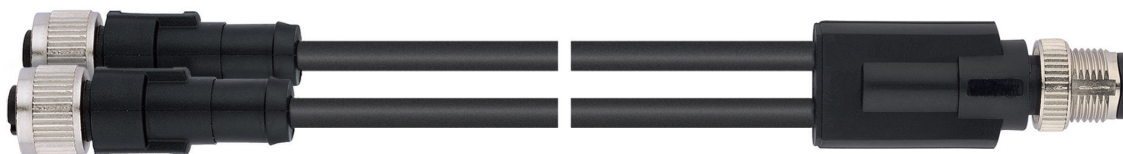
Zubehör

- FLEXIMARK® Etikett LMB siehe Hauptkatalog



UNITRONIC® SENSOR M 12Y-M 12

M 12 Y-Stecker gerade auf 2x M 12 Buchse



Nutzen

- Kostenersparnis durch schnelle und einfache Installation
- Platzersparnis durch kompakte Abmessungen
- Schnelle und einfache Fehlerverfolgung

Produkteigenschaften

- 4-poliger M 12Y-Steckverbinder auf 2x Buchse M 12 (4-polig)
- Buchse M 12 PIN 2+4 gebrückt
- Inklusive Kennzeichnungsträger
- LABS frei
- Schleppkettentauglich

Aufbau

- 3 x 0,34 mm²
- Aderfarben: bn, bu, bk
- Außenmantel: PUR halogenfrei, schwarz

Technische Daten

Klassifikation
 ETIM 5.0 Class-ID: EC001855
 ETIM 5.0 Class-Description:
 Konfektioniertes Sensor-Aktor-Kabel

Material
 Kontakt: CuSn
 Kontaktoberfläche: Ni/Au
 Rändel: Zinkdruckguss, vernickelt
 Griffkörper: TPU, schwer entflammbar, selbstverlöschend

Schutzart
 IP65/IP67/IP68

Umgebungstemperatur (Betrieb)
 Stecker/Buchse -25°C bis +90°C
 Feste Verlegung -40°C bis +80°C
 Bewegt -25°C bis +80°C

Kodierung
 A-Standard

Bemessungsstrom in A
 4 A

Artikelnummer	Artikelbezeichnung	Polzahl	Länge in m	LED	Bemessungsspannung in V	VPE
Y-Stecker auf gerade Buchse						
22260501	AB-C3-M12Y-0,3PUR-M12FS-B	3	0.3	nein	250	1
22260502	AB-C3-M12Y-0,6PUR-M12FS-B	3	0.6	nein	250	1
22260503	AB-C3-M12Y-1,0PUR-M12FS-B	3	1	nein	250	1
22260504	AB-C3-M12Y-2,0PUR-M12FS-B	3	2	nein	250	1
Y-Stecker auf gewinkelte Buchse						
22260505	AB-C3-M12Y-0,3PUR-M12FA-B	3	0.3	nein	250	1
22260506	AB-C3-M12Y-0,6PUR-M12FA-B	3	0.6	nein	250	1
22260507	AB-C3-M12Y-1,0PUR-M12FA-B	3	1	nein	250	1
22260508	AB-C3-M12Y-2,0PUR-M12FA-B	3	2	nein	250	1
Y-Stecker auf gewinkelte Buchse mit LEDs						
22260509	AB-C3-M12Y-0,3PUR-M12FA-2L-B	3	0.3	2 LEDs	24	1
22260510	AB-C3-M12Y-0,6PUR-M12FA-2L-B	3	0.6	2 LEDs	24	1
22260511	AB-C3-M12Y-1,0PUR-M12FA-2L-B	3	1	2 LEDs	24	1
22260512	AB-C3-M12Y-2,0PUR-M12FA-2L-B	3	2	2 LEDs	24	1

Wenn nicht anders spezifiziert, handelt es sich bei allen dargestellten Werten zum Produkt um Nennwerte. Weitere Wertangaben, wie z.B. Toleranzen erhalten Sie - soweit verfügbar und zur Veröffentlichung freigegeben- auf Anfrage.

Kupferpreisaufschlag entfällt.

Die Fotografien sind nicht maßstäblich und keine detailgetreuen Abbildungen der jeweiligen Produkte.

UL-Zertifizierungen sind dem Datenblatt zu entnehmen

Zubehör

- FLEXIMARK® Etikett LMB siehe Hauptkatalog



UNITRONIC® SENSOR M 12 | M 16

Anschlussbuchse M 12 / M 16 mit angeschlossenem Stammkabel



Nutzen

- Anschlussleitung für M8 Boxen mit 4 bis 10 Steckplätzen
- Statt vieler Einzelleitungen wird ein Stammkabel zur Steuereinheit verlegt
- Hybridleitung für Signal- und Spannungsübertragung

Produkteigenschaften

- Gewinkelte Buchse M 12 auf offenes Leitungsende, halogenfrei
- Gewinkelte Buchse M 16 auf offenes Leitungsende
- Schleppkettentauglich
- LABS frei

Aufbau

- Aderquerschnitt:
M 16: Spannung 0,75 mm²,
Signal: 0,34mm²;
M 12: 0,14mm²
- Aderisolation: PP (M12), PVC (M16)
- Außenmantel: PUR, schwarz

Technische Daten

Klassifikation
ETIM 5.0 Class-ID: EC001855
ETIM 5.0 Class-Description:
Konfektioniertes Sensor-Aktor-Kabel

Material
Kontakt: CuZn
Kontaktoberfläche: Ni/Au
Rändel: Messing, vernickelt
Griffkörper: TPU, schwer entflammbar, selbstverlöschend

Schutzart
IP 67
IP 65/IP 67/IP 68 (M12)

Umgebungstemperatur (Betrieb)
Stecker/Buchse -25°C bis +90°C
Fest verlegt -40°C bis +90°C
-40°C to +80°C (M12)
Bewegt -5°C bis 80°C

Kodierung
A-Standard

Bemessungsstrom in A
4 A
1,5 A (M12)

Artikelnummer	Artikelbezeichnung	Länge in m	Bemessungsspannung in V	VPE
M 12 Buchse, gewinkelt				
22262127	AB-C12-5,0PUR-M12FA	5	30	1
22262128	AB-C12-10,0PUR-M12FA	10	30	1
M 16 Buchse, gewinkelt				
8-polig (6x Signal - 2 gebrückt, 2x Spannung)				
22260607	AB-C8-5,0PUR-M16FA	5	125	1
22260608	AB-C8-10,0PUR-M16FA	10	125	1
10-polig (8x Signal - 2 gebrückt, 2x Spannung)				
22260609	AB-C10-5,0PUR-M16FA	5	125	1
22260610	AB-C10-10,0PUR-M16FA	10	125	1
12-polig (10x Signal - 2 gebrückt, 2x Spannung)				
22260611	AB-C12-5,0PUR-M16FA	5	125	1
22260612	AB-C12-10,0PUR-M16FA	10	125	1
14-polig (12x Signal - 2 gebrückt, 2x Spannung)				
22260613	AB-C14-5,0PUR-M16FA	5	125	1
22260614	AB-C14-10,0PUR-M16FA	10	125	1

Kupferpreisaufschlag entfällt.

Die Fotografien sind nicht maßstäblich und keine detailgetreuen Abbildungen der jeweiligen Produkte.

Zubehör

- Verteilerbox M8 siehe Hauptkatalog



UNITRONIC® SENSOR M12 Power

Powerkabel: M12 Stecker/Buchse auf freies Leitungsende

Info

- Weitere Varianten unter www.lappkabel.de/konfektionsfinder oder auf Anfrage



Nutzen

- Kostengünstige, rationelle Verdrahtung von Feldbus und Sensor/Aktor Installationen
- Platzersparnis durch kompakte Abmessungen
- Individuelle Konfektionierung des freien Leitungsendes

Produkteigenschaften

- 4-adriges Powerkabel
- M12 Steckverbinder, A-codiert mit Schnellverriegelung
- Inklusive Kennzeichnungsträger
- Schleppkettentauglich
- LABS frei

Aufbau

- 4 x 0,75 mm²
- 4-polig: bn (1), wh (2), bu (3), bk (4)
- Aderisolation: PVC
- Außenmantel: PUR, schwarz
- Außendurchmesser: 5,9 mm

Passende Werkzeuge

- DATA STRIP Abmantelwerkzeug siehe Hauptkatalog

Passende Steckverbinder

- EPIC® SENSOR M12 siehe Hauptkatalog

Technische Daten

ETIM **Klassifikation**
 ETIM 5.0 Class-ID: EC001855
 ETIM 5.0 Class-Description: Konfektioniertes Sensor-Aktor-Kabel

Material
 Kontakt: CuSn
 Kontaktoberfläche: Ni/Au
 Rändel: Zinkdruckguss, vernickelt
 Griffkörper: TPU, schwer entflammbar, selbstverlöschend

Mindestbiegeradius
 Bewegt: 10 x Außendurchmesser

IP **Schutzart**
 IP65/IP67/IP68

Umgebungstemperatur (Betrieb)
 Stecker/Buchse -25°C bis +90°C
 Fest verlegt -25°C bis +80°C
 Bewegt -5°C bis +80°C

Kodierung
 A-Standard

Bemessungsstrom in A
 4 A

Artikelnummer	Artikelbezeichnung	Polzahl	Länge in m	Bauform	Bemessungsspannung in V	VPE
Gerader Stecker						
22260778	AB-PC4-M12MS-2,0PUR	4	2	gerade	250	1
22260779	AB-PC4-M12MS-5,0PUR	4	5	gerade	250	1
22260780	AB-PC4-M12MS-10,0PUR	4	10	gerade	250	1
Gerade Buchse						
22260781	AB-PC4-2,0PUR-M12FS	4	2	gerade	250	1
22260782	AB-PC4-5,0PUR-M12FS	4	5	gerade	250	1
22260783	AB-PC4-10,0PUR-M12FS	4	10	gerade	250	1

Wenn nicht anders spezifiziert, handelt es sich bei allen dargestellten Werten zum Produkt um Nennwerte. Weitere Wertangaben, wie z.B. Toleranzen erhalten Sie - soweit verfügbar und zur Veröffentlichung freigegeben- auf Anfrage.
 Kupferpreisaufschlag entfällt.

Die Fotografien sind nicht maßstäblich und keine detailgetreuen Abbildungen der jeweiligen Produkte.

Zubehör

- FLEXIMARK® Etikett LMB siehe Hauptkatalog

ETHERLINE®

Datenübertragungssysteme für ETHERNET-Technologie



Mit Produkten der Marke ETHERLINE® sicher, schnell und zuverlässig in die Zukunft der Ethernet-Applikationen. Die Systeme aus strapazierfähigen und robusten Leitungen und Anschlusskomponenten für die passive Netzwerktechnik bieten für nahezu jeden Einsatz, insbesondere im industriellen Umfeld, eine geeignete Lösung.

Anwendungsgebiete

- Industrie- und Gebäudevernetzung
- Maschinen- und Anlagenbau
- Automatisierungstechnik
- Steuerungstechnik



ETHERLINE® Cat.5e FD

Hochflexible Anwendung



Info

- Industrial Ethernet-Leitung
- Für hochflexible Anwendung
- Nur für Patchkabel-Anwendungen (max. 60 m)



Nutzen

- Nahtlose Kommunikation von der Sensor-Aktorebene bis ins Internet möglich
- Geschirmt gegen Störsignale
- Einsatz in trockenen oder feuchten Räumen
- Industrieller Einsatz
- PUR-Leitungen: 1000 V UL- Rating zur Verlegung neben spannungsführenden Leitungen

Anwendungsgebiete

- 2 paarig: 10/100 Mbit/s für Industrial Ethernet
- 4 paarig: 10/100/1000 Mbit/s für Industrial Ethernet
- Nur für Patchkabel-Anwendungen (max. 60 m)
- Geeignet für EtherCAT und EtherNet/IP Applikationen
- Anwendung in Energieführungsketten

Produkteigenschaften

- Hochwertige, zweifache Abschirmung gewährleistet eine hohe Übertragungssicherheit in elektromagnetisch belasteten Bereichen
- PUR-Außenmantel ist weitgehend beständig gegen mineralische Öle und gegen Abrieb
- Halogenfreier Außenmantel
- PUR-Leitungen: 1000 V UL- Rating zur Verlegung neben spannungsführenden Leitungen

Norm-Referenzen / Zulassungen

- PUR Varianten: UL AWM Style 21576
- Flammwidrig nach IEC 60332-1-2
- Halogenfrei nach IEC 60754-1 (Anteil halogensäurehaltiger Gase) Korrosivität der Brandgase nach IEC 60754-2 (Aziditätsgrad)

Aufbau

- Kupferlitze blank, 0,14 mm² (19x 0,10), (26AWG)
- Innenmantel: thermoplastisches Elastomer, halogenfrei
- 2- oder 4- paarige Version
- Abschirmungsgeflecht aus verzinnnten Kupfer-Drähten
- PUR Außenmantel
- Farbe: wasserblau (RAL 5021)

Technische Daten

- Klassifikation**
ETIM 5.0 Class-ID: EC000830
ETIM 5.0 Class-Description: Datenkabel
- Betriebsspitzenspannung**
(nicht für Starkstromzwecke)
125 V
- Mindestbiegeradius**
Fest verlegt: 8 x Außendurchmesser
Bewegt: 15 x Außendurchmesser
- Prüfspannung**
Ader/Ader: 1000 V
Ader/Schirm: 500 V
- Wellenwiderstand**
100 Ohm +/- 15%
- Temperaturbereich**
Leitung mit PUR Mantel
Fest verlegt: VDE -30°C bis +80°C;
UL/CSA -30°C bis +80°C
Bewegt: VDE -5°C bis +50°C;
UL/CSA -5°C bis +80°C

Artikelnummer	Artikelbezeichnung	Paarzahl und AWG je Leiter	Außendurchmesser in mm max.	Kupferzahl kg/km	Gewicht kg/km
2-paarige Version					
2170289	ETHERLINE® FD P CAT.5e	2 x 2 x AWG26/19	6,2	20	48
4-paarige Version					
2170489	ETHERLINE® FD P CAT.5e	4 x 2 x AWG26/19	6,6	27	54

Wenn nicht anders spezifiziert, handelt es sich bei allen dargestellten Werten zum Produkt um Nennwerte. Weitere Wertangaben, wie z.B. Toleranzen erhalten Sie - soweit verfügbar und zur Veröffentlichung freigegeben- auf Anfrage.

Kupferpreisbasis: EUR 150 / 100 kg; Zur Anwendung und Definition von ‚Metallpreisbasis‘ und ‚Metallzahl‘ siehe Kataloganhang T17

Unsere Standardlängen finden Sie unter: www.lappkabel.de/kabel-standardlaengen

Aufmachung: Ring 100 m; Trommel (500; 1000) m

Detailliertes Datenblatt auf Anfrage. Bitte die genaue Kabeltype/Abmessung angeben

Die Fotografien sind nicht maßstäblich und keine detailgetreuen Abbildungen der jeweiligen Produkte.

Zubehör

- Steckverbinder RJ45 CAT.6 Hirose TM21 siehe Hauptkatalog
- SMART STRIP Abmantelwerkzeug siehe Hauptkatalog
- DATA STRIP Abmantelwerkzeug siehe Hauptkatalog



ETHERLINE® Cat.5 FD BK

Das Ethernet-Kabel für die Veranstaltungstechnik



Info

- Für hochflexible industrielle Anwendungen
- Cat.5e-Performance
- Nur für Patchkabel-Anwendungen (max. 60 m)

Nutzen

- Erweiterte Einsatzmöglichkeiten, da im Freien verwendbar, UV beständig
- Besonders flexibel - leichte Installation bei engen Platzverhältnissen
- Geschirmt gegen Störsignale
- Wickelbar für mobilen Einsatz
- Roadtauglich

Anwendungsgebiete

- IEEE 802.3: 10/ 100/ 1000Base-T
- IEEE 802.5: ISDN; FDDI; ATM
- Geeignet für die Übertragung von Audiodaten (ETHERSOUND), Lichtsteuerdaten (DMX over Ethernet) oder für die Vernetzung von Rechnern
- Nur für Patchkabel-Anwendungen (max. 60 m)
- Geeignet für EtherCAT und EtherNet/IP Applikationen
- 4 paarig: 10/ 100/ 1000 Mbit/s für Industrial Ethernet

Produkteigenschaften

- CAT.5-Performance
- Speziell entwickelt für den Roadbetrieb
- Außen verlegbar / UV-beständig
- PUR-Außenmantel ist weitgehend beständig gegen mineralische Öle und gegen Abrieb
- Hochwertige Abschirmung für elektromagnetisch belastete Bereiche

Norm-Referenzen / Zulassungen

- UL AWM Style 21576
- Flammwidrig nach IEC 60332-1-2
- Halogenfrei nach IEC 60754-1 (Anteil halogensäurehaltiger Gase) Korrosivität der Brandgase nach IEC 60754-2 (Aziditätsgrad)

Aufbau

- Kupferlitze blank, 0,14 mm² (19x 0,10), (26AWG)
- Isolierhülle: Foam- Skin, Aderdurchmesser max. 1,0 mm
- Verseilung: 2 Adern zu Paaren, 4 Paare verseilt
- Innenmantel: thermoplastisches Elastomer, halogenfrei
- Abschirmungsgeflecht aus verzinnnten Kupfer-Drähten
- Mantel: Polyurethan halogenfrei, schwarz

Technische Daten

Klassifikation
ETIM ETIM 5.0 Class-ID: EC000830
ETIM 5.0 Class-Description: Datenkabel

Betriebsspitzenspannung
(nicht für Starkstromzwecke)
125 V

Mindestbiegeradius
Bewegt: 15 x Außendurchmesser
Fest verlegt: 8 x Außendurchmesser

Prüfspannung
Ader/Ader: 1000 V
Ader/Schirm: 500 V

Wellenwiderstand
100 Ohm +/- 15%

Temperaturbereich
Leitung mit PUR Mantel
Fest verlegt: VDE -30°C bis +80°C;
UL/CSA -30°C bis +80°C
Bewegt: VDE -5°C bis +50°C;
UL/CSA -5°C bis +80°C

Artikelnummer	Artikelbezeichnung	Paarzahl und AWG je Leiter	Außendurchmesser in mm max.	Kupferzahl kg/km	Gewicht kg/km
ETHERLINE® Cat.5 FD BK					
CE217489	ETHERLINE® FD P BK Cat.5	4x2xAWG26 / 19	6,6	27	54

Wenn nicht anders spezifiziert, handelt es sich bei allen dargestellten Werten zum Produkt um Nennwerte. Weitere Wertangaben, wie z.B. Toleranzen erhalten Sie - soweit verfügbar und zur Veröffentlichung freigegeben- auf Anfrage.

Kupferpreisbasis: EUR 150 / 100 kg; Zur Anwendung und Definition von ‚Metallpreisbasis‘ und ‚Metallzahl‘ siehe Kataloganhang T17

Standardlängen: (100; 500; 1000) m

Aufmachung: Ring ≤ 30 kg oder ≤ 250 m, sonst Trommel

Bitte gewünschte Aufmachung angeben (z.B. 1 x 500 m Trommel oder 5 x 100 m Ringe)

Die Fotografien sind nicht maßstäblich und keine detailgetreuen Abbildungen der jeweiligen Produkte.

Zubehör

- Steckverbinder RJ45 CAT.6 Hirose TM21 siehe Hauptkatalog
- SMART STRIP Abmantelwerkzeug siehe Hauptkatalog



ETHERLINE® EC FD Cat.5e

Hochflexible Anwendung



Info

- Für EtherCAT Anwendungen
- Für hochflexible industrielle Anwendungen
- Cat.5e-Performance



Nutzen

- Einsatz für Industrial Ethernet in rauer industrieller Umgebung
- Einsatz in trockenen oder feuchten Räumen
- Geringer Platzbedarf

Anwendungsgebiete

- Geeignet für EtherCAT und EtherNet/IP Applikationen
- Für hochflexible Anwendung (Schleppketten, häufig bewegte Maschinenteile)
- Vielfältige Applikationen mit Industrial Ethernet, z. B. EtherCat, d. h. feste Verlegung, flexibler und hochflexibler Einsatz
- Zur internen Verdrahtung elektrischer und elektronischer Komponenten in Schaltschränken
- Nur für Patchkabel-Anwendungen (max. 60 m)

Produkteigenschaften

- PUR Außenmantel, halogenfrei
- Erfüllt die Anforderungen nach CAT.5e, ISO/IEC 11801 und EN 50173, Klasse D
- Hochwertige, zweifache Abschirmung gewährleistet eine hohe Übertragungssicherheit in elektromagnetisch belasteten Bereichen

Norm-Referenzen / Zulassungen

- UL/CSA Typ CMX nach UL 444 und CSA C22.2 No.214-02
- Flammwidrig nach UL VW1 / CSA FT1
- Halogenfrei nach VDE 0472-815

Aufbau

- Verzinnete Kupferlitze, 0,14 mm² (19x 0,10), (26AWG)
- Aderisolation: Polyethylen (PE)
- Farbcodierung Adern: orange/weiß-orange; grün/weiß-grün
- Sternvierer
- SF/UTP: Geflecht aus verzinnten Kupferdrähten und alukaschierte Folie als Gesamtschirmung
- Außenmantel aus halogenfreier PUR-Mischung
- Farbe: grün (ähnlich RAL 6018)

Technische Daten

- Klassifikation**
ETIM 5.0 Class-ID: EC000830
ETIM 5.0 Class-Description: Datenkabel
- Betriebsspitzenspannung**
max. 100 V (nicht für Starkstromzwecke)
- Mindestbiegeradius**
Fest verlegt: 4 x Außendurchmesser
Bewegt: 8 x Außendurchmesser
- Wellenwiderstand**
100 Ohm +/- 15%
- Temperaturbereich**
Fest verlegt: -40°C bis +80°C
Bewegt: -30°C bis +50°C

Artikelnummer	Artikelbezeichnung	Paarzahl und AWG je Leiter	Außendurchmesser in mm max.	Kupferzahl kg/km	Gewicht kg/km
ETHERLINE® EC FD Cat.5e					
2170433	ETHERLINE® P EC FD Cat.5e	1 x 4 x AWG26/19	5,0	20	35

Wenn nicht anders spezifiziert, handelt es sich bei allen dargestellten Werten zum Produkt um Nennwerte. Weitere Wertangaben, wie z.B. Toleranzen erhalten Sie - soweit verfügbar und zur Veröffentlichung freigegeben- auf Anfrage.

Kupferpreisbasis: EUR 150 / 100 kg; Zur Anwendung und Definition von ‚Metallpreisbasis‘ und ‚Metallzahl‘ siehe Kataloganhang T17

Detailliertes Datenblatt auf Anfrage. Bitte die genaue Kabeltype/Abmessung angeben

Die Fotografien sind nicht maßstäblich und keine detailgetreuen Abbildungen der jeweiligen Produkte.

Zubehör

- EPIC® SENSOR M8 siehe Hauptkatalog



ETHERLINE® PN Cat.5 FD

Hochflexible Anwendung



Info

- Hochflexible Anwendung
- Für PROFINET Anwendungen

Nutzen

- Einsatz in trockenen oder feuchten Räumen
- Geschirmt gegen Störsignale
- Einsatz für Industrial Ethernet in rauer industrieller Umgebung
- 2 paarig: 10/100 Mbit/s für Industrial Ethernet

Anwendungsgebiete

- Anwendung in Energieführungsketten
- Maschinen-, Geräte- und Schaltschrank-Verdrahtung
- Max. Leitungslänge für 100 Mbit/s ist 85 m
- Geeignet für EtherCAT und EtherNet/IP Applikationen

Produkteigenschaften

- CAT.5-Performance
- PUR-Außenmantel ist weitgehend beständig gegen mineralische Öle und gegen Abrieb
- Flammwidrig nach IEC 60332-1-2
- Für Schleppketteneinsatz optimierte Kabelkonstruktion
- Erweiterter Einsatz durch Halogenfreiheit

Norm-Referenzen / Zulassungen

- UL/CSA Typ CMX (UL 444)

Aufbau

- Feindrähtige Litze aus verzinnnten Kupferdrähten
- Sternvierer
- Farbcodierung gemäß PROFINET für Cat.5 Anwendungen
- Innenmantel: Thermoplastic copolymer (FRNC)
- Gesamtschirmung mit Kupfergeflecht und kunststoffkaschierte Aluminiumfolie
- PUR Außenmantel, halogenfrei
- Farbe: grün (ähnlich RAL 6018)

Technische Daten

	Klassifikation ETIM 5.0 Class-ID: EC000830 ETIM 5.0 Class-Description: Datenkabel
	Betriebsspitzenspannung (nicht für Starkstromzwecke) 125 V
	Mindestbiegeradius Bewegt: 8 x Außendurchmesser Fest verlegt: 5 x Außendurchmesser
	Prüfspannung Ader/Ader: 700 V Ader/Schirm: 700 V
	Wellenwiderstand 100 Ohm +/- 15%
	Temperaturbereich Fest verlegt: -30°C bis +70°C Bewegt: -20°C bis +60°C

Artikelnummer	Artikelbezeichnung	Paarzahl und AWG je Leiter	Außendurchmesser in mm max.	Kupferzahl kg/km	Gewicht kg/km
ETHERLINE® PN Cat.5 FD					
2170894	ETHERLINE® FD P FC CAT.5	2 x 2 x AWG22/7	6,8	31.3	63

Wenn nicht anders spezifiziert, handelt es sich bei allen dargestellten Werten zum Produkt um Nennwerte. Weitere Wertangaben, wie z.B. Toleranzen erhalten Sie - soweit verfügbar und zur Veröffentlichung freigegeben- auf Anfrage.

Kupferpreisbasis: EUR 150 / 100 kg; Zur Anwendung und Definition von ‚Metallpreisbasis‘ und ‚Metallzahl‘ siehe Kataloganhang T17

Unsere Standardlängen finden Sie unter: www.lappkabel.de/kabel-standardlaengen

Aufmachung: Ring ≤ 30 kg oder ≤ 250 m, sonst Trommel

PROFINET® ist ein eingetragenes Warenzeichen der PNO (PROFIBUS Nutzerorganisation)

Detailliertes Datenblatt auf Anfrage. Bitte die genaue Kabeltype/Abmessung angeben

Die Fotografien sind nicht maßstäblich und keine detailgetreuen Abbildungen der jeweiligen Produkte.

Zubehör

- EPIC® DATA PN AX RJ45 siehe Hauptkatalog
- EPIC® DATA PN 90 RJ45 siehe Hauptkatalog
- EPIC® DATA AX RJ45 Cat.6_A IP68 siehe Hauptkatalog
- EPIC® DATA M12D siehe Hauptkatalog



ETHERLINE® CAT.6 FD

Hochflexible Anwendung

Info

- Schleppkettenfähige CAT.6 Leitung!



Nutzen

- Hochflexible Datenleitung mit PUR-Außenmantel, für höchste Standzeitanforderung auch in rauer klimatischer Umgebung.
- Hochwertige Abschirmung für elektromagnetisch belastete Bereiche

Anwendungsgebiete

- Einsatz in Schleppketten und an dauernd bewegten Maschinenteilen in trockenen oder feuchten Räumen
- Nur für Patchkabel-Anwendungen (max. 60 m)
- Geeignet für EtherCAT und EtherNet/IP Applikationen
- Anlagen-, Apparatebau
- 4 paarig: 10/100/1000 Mbit/s für Industrial Ethernet

Produkteigenschaften

- Flammwidrig nach IEC 60332-1-2
- PUR-Außenmantel beständig gegen eine Vielzahl von Ölen und Hydraulikflüssigkeiten
- Schleppkettenfähige CAT.6 Leitung!
- LAN Cat.6-Kabel sind spezifiziert bis 350 MHz
- Ausgelegt für 1...2 Millionen Wechselbiegezyklen in der Energieführungskette

Norm-Referenzen / Zulassungen

- UL/CSA Typ CMX (UL 444)

Aufbau

- Litzenleiter, verzinkt
- AWG26 (19-drähtig)
- PP Aderisolation
- Innenmantel: Thermoplastic copolymer (FRNC)
- SF/UTP: Geflecht aus verzinkten Kupferdrähten und alukaschierte Folie als Gesamtschirmung
- PUR Außenmantel, halogenfrei
- Farbe: grün (ähnlich RAL 6018)

Technische Daten

Klassifikation
 ETIM 5.0 Class-ID: EC000830
 ETIM 5.0 Class-Description: Datenkabel

Betriebsspitzenspannung
 max. 100 V (nicht für Starkstromzwecke)

Mindestbiegeradius
 Fest verlegt: 4 x Außendurchmesser
 Bewegt: 7,5 x Außendurchmesser

Prüfspannung
 700 V

Wellenwiderstand
 Bei 1 - 100 MHz: 100 ± 15 Ohm

Temperaturbereich
 Fest verlegt: -40°C bis +80°C
 Bewegt: -30°C bis +80°C

Artikelnummer	Artikelbezeichnung	Paarzahl und AWG je Leiter	Außendurchmesser in mm max.	Kupferzahl kg/km	Gewicht kg/km
ETHERLINE® CAT.6 FD					
2170488	ETHERLINER CAT.6 FD	4 x 2 x AWG26/19	7,8	31,7	63

Wenn nicht anders spezifiziert, handelt es sich bei allen dargestellten Werten zum Produkt um Nennwerte. Weitere Wertangaben, wie z.B. Toleranzen erhalten Sie - soweit verfügbar und zur Veröffentlichung freigegeben- auf Anfrage.

Kupferpreisbasis: EUR 150 / 100 kg; Zur Anwendung und Definition von ‚Metallpreisbasis‘ und ‚Metallzahl‘ siehe Kataloganhang T17

Unsere Standardlängen finden Sie unter: www.lappkabel.de/kabel-standardlaengen

Aufmachung: Ring ≤ 30 kg oder ≤ 250 m, sonst Trommel

Bitte gewünschte Aufmachung angeben (z.B. 1 x 500 m Trommel oder 5 x 100 m Ringe)

Die Fotografien sind nicht maßstäblich und keine detailgetreuen Abbildungen der jeweiligen Produkte.

Zubehör

- EPIC® DATA AX RJ45 Cat.6_A siehe Hauptkatalog
- EPIC® DATA 90 RJ45 Cat.6_A siehe Hauptkatalog
- DATA STRIP Abmantelwerkzeug siehe Hauptkatalog



ETHERLINE® FD CAT.6_A

Für hochflexible Anwendung



Info

- Schleppkettenfähige CAT.6_A Leitung qualifiziert für 10Gbit/s
- Für PROFINET Anwendungen 4-paarig

Nutzen

- Einsatz in Schleppketten und an dauernd bewegten Maschinenteilen in trockenen oder feuchten Räumen
- 4 paarig: 100Mbit/s bis 10 Gbit/s für Industrial Ethernet
- Hochwertige Abschirmung für elektromagnetisch belastete Bereiche
- Einsatz für Industrial Ethernet in rauer industrieller Umgebung

Anwendungsgebiete

- Für hochflexible Anwendung (z. B. Schleppketten etc.)
- Maschinen-, Geräte- und Schaltschrank-Verdrahtung
- Max. Leitungslänge für 100 Mbit/s ist 85 m
- Max. Leitungslänge für 10 Gbit/s ist 85 m
- Geeignet für EtherCAT und EtherNet/IP Applikationen

Produkteigenschaften

- PUR Variante ist halogenfrei nach IEC 60754
- Ölbeständig nach IEC 60811-2-1
- Schleppkettenfähige CAT.6_A Leitung qualifiziert für 10Gbit/s
- Erfüllt die Anforderungen nach CAT.6_A, ISO/IEC 11801 und EN 50173
- Min. 2,5 Millionen Wechselbiegezyklen in der Schleppkette

Norm-Referenzen / Zulassungen

- Elektrische Anforderungen gemäß IEC 61156-6
- PUR: UL/CSA-zertifiziert (CMX)
- PUR Varianten: UL AWM Style 21576
- PVC Leitung ist UL/CSA-zertifiziert (CM)
- Flammwidrig nach IEC 60332-1-2

Aufbau

- 7-drähtige Litze aus verzinnnten Kupferdrähten
- Aderisolation auf Polyolefin-Basis
- S/FTP: Kupfergeflecht als Gesamtschirmung und Paarschirmung mit Aluverbundfolie
- Außenmantel: PUR, halogenfrei / PVC
- Farbe: grün (ähnlich RAL 6018)

Technische Daten



Klassifikation

ETIM 5.0 Class-ID: EC000830
ETIM 5.0 Class-Description: Datenkabel



Mindestbiegeradius

Bewegt: 15 x Außendurchmesser
Fest verlegt: 8 x Leitungsdurchmesser



Wellenwiderstand

100 Ohm



Temperaturbereich

Fest verlegt
PVC: -40°C bis +80°C
PUR: -40°C bis +80°C
Bewegt
PVC: -10°C to +70°C
PUR: -30°C to +70°C

Artikelnummer	Artikelbezeichnung	Paarzahl und AWG je Leiter	Außendurchmesser in mm max.	Kupferzahl kg/km	Gewicht kg/km
PVC Mantel					
2170485	ETHERLINE® FD CAT.6 _A	4x2xAWG24/7	9,0	44	88
PUR Außenmantel, halogenfrei					
2170484	ETHERLINE® FD P CAT.6 _A	4x2xAWG24/7	9,0	44	90

Wenn nicht anders spezifiziert, handelt es sich bei allen dargestellten Werten zum Produkt um Nennwerte. Weitere Wertangaben, wie z.B. Toleranzen erhalten Sie - soweit verfügbar und zur Veröffentlichung freigegeben- auf Anfrage.

Kupferpreisbasis: EUR 150 / 100 kg; Zur Anwendung und Definition von ‚Metallpreisbasis‘ und ‚Metallzahl‘ siehe Kataloganhang T17

PROFINET® ist ein eingetragenes Warenzeichen der PNO (PROFIBUS Nutzerorganisation)

Detailliertes Datenblatt auf Anfrage. Bitte die genaue Kabeltype/Abmessung angeben

Die Fotografien sind nicht maßstäblich und keine detailgetreuen Abbildungen der jeweiligen Produkte.

Zubehör

- EPIC® DATA AX RJ45 Cat.6_A siehe Hauptkatalog
- EPIC® DATA 90 RJ45 Cat.6_A siehe Hauptkatalog
- EPIC® DATA AX RJ45 Cat.6_A IP68 siehe Hauptkatalog
- EPIC® DATA M12X siehe Hauptkatalog
- EPIC® DATA CCR FA siehe Hauptkatalog



ETHERLINE® EC FD Cat.5e M8

Industrial Ethernet EC Anschluss- und Verbindungsleitung M8

Info

- Industrial Ethernet-Leitung
- Schleppkettentauglich
- Weitere Varianten unter www.lappkabel.de/konfektionsfinder oder auf Anfrage



Nutzen

- Lösbare Verbindungstechnik erlaubt den schnellen Austausch von Komponenten
- Für direkte Verbindung zwischen zwei elektrischen Komponenten
- CAT.5-Performance

Anwendungsgebiete

- Geeignet für EtherCAT und EtherNet/IP Applikationen
- Geeignet für den Einsatz im industriellen Umfeld
- Für Innenbereich
- Für hochflexible Anwendung
- Automatisierungstechnik

Produkteigenschaften

- Erfüllt die Anforderungen nach CAT.5e, ISO/IEC 11801 und EN 50173, Klasse D
- 2 paarig: 10/100 Mbit/s für Industrial Ethernet

Aufbau

- AWG26 (19-drähtig)
- Gesamtschirmung mit Kupfergeflecht und kunststoffkaschierte Aluminiumfolie
- Außenmantel aus PUR
- Farbe: grün (ähnlich RAL 6018)
- Vorkonfektionierte Anschluss- und Verbindungsleitungen mit M8 Stecker

Technische Daten

Klassifikation
 ETIM 5.0 Class-ID: EC002599
 ETIM 5.0 Class-Description: Patchkabel Kupfer Industrie

Mindestbiegeradius
 Bewegt: 8 x Außendurchmesser
 Fest verlegt: 4 x Außendurchmesser

Schutzart
 M8 - IP 67

Wellenwiderstand
 100 Ohm +- 15%

Temperaturbereich
 Bei Verlegung: -30°C bis +50°C
 Fest verlegt: -40°C bis +80°C

Artikelnummer	Artikelbezeichnung	Paarzahl und AWG je Leiter	Länge in m	Kupferzahl kg/1.000 Stück
gerader Stecker M8 auf gerader Stecker M8				
2171700	IE-EC-5-M8-S-0,5-P-2-26-FD-M8-S	2x2xAWG26	0,5	10
2171701	IE-EC-5-M8-S-1-P-2-26-FD-M8-S	2x2xAWG26	1	20
2171702	IE-EC-5-M8-S-2-P-2-26-FD-M8-S	2x2xAWG26	2	40
2171703	IE-EC-5-M8-S-3-P-2-26-FD-M8-S	2x2xAWG26	3	60
2171704	IE-EC-5-M8-S-5-P-2-26-FD-M8-S	2x2xAWG26	5	100
2171705	IE-EC-5-M8-S-7-P-2-26-FD-M8-S	2x2xAWG26	7	140
2171706	IE-EC-5-M8-S-10-P-2-26-FD-M8-S	2x2xAWG26	10	200
2171707	IE-EC-5-M8-S-15-P-2-26-FD-M8-S	2x2xAWG26	15	300
2171708	IE-EC-5-M8-S-20-P-2-26-FD-M8-S	2x2xAWG26	20	400
gewinkelter Stecker M8 auf gerader Stecker M8				
2171718	IE-EC-5-M8-A-0,5-P-2-26-FD-M8-S	2x2xAWG26	0,5	10
2171719	IE-EC-5-M8-A-1-P-2-26-FD-M8-S	2x2xAWG26	1	20
2171720	IE-EC-5-M8-A-2-P-2-26-FD-M8-S	2x2xAWG26	2	40
2171721	IE-EC-5-M8-A-3-P-2-26-FD-M8-S	2x2xAWG26	3	60
2171722	IE-EC-5-M8-A-5-P-2-26-FD-M8-S	2x2xAWG26	5	100
2171723	IE-EC-5-M8-A-7-P-2-26-FD-M8-S	2x2xAWG26	7	140
2171724	IE-EC-5-M8-A-10-P-2-26-FD-M8-S	2x2xAWG26	10	200
2171725	IE-EC-5-M8-A-15-P-2-26-FD-M8-S	2x2xAWG26	15	300
2171726	IE-EC-5-M8-A-20-P-2-26-FD-M8-S	2x2xAWG26	20	400
Gerader Stecker auf freies Leitungsende				
2171709	IE-EC-5-M8-S-0,5-P-2-26-FD-OE	2x2xAWG26	0,5	10
2171710	IE-EC-5-M8-S-1-P-2-26-FD-OE	2x2xAWG26	1	20
2171711	IE-EC-5-M8-S-2-P-2-26-FD-OE	2x2xAWG26	2	40
2171712	IE-EC-5-M8-S-3-P-2-26-FD-OE	2x2xAWG26	3	60
2171713	IE-EC-5-M8-S-5-P-2-26-FD-OE	2x2xAWG26	5	100
2171714	IE-EC-5-M8-S-7-P-2-26-FD-OE	2x2xAWG26	7	140
2171715	IE-EC-5-M8-S-10-P-2-26-FD-OE	2x2xAWG26	10	200
2171716	IE-EC-5-M8-S-15-P-2-26-FD-OE	2x2xAWG26	15	300
2171717	IE-EC-5-M8-S-20-P-2-26-FD-OE	2x2xAWG26	20	400
Gewinkelter Stecker auf freies Leitungsende				
2171727	IE-EC-5-M8-A-0,5-P-2-26-FD-OE	2x2xAWG26	0,5	10
2171728	IE-EC-5-M8-A-1-P-2-26-FD-OE	2x2xAWG26	1	20
2171729	IE-EC-5-M8-A-2-P-2-26-FD-OE	2x2xAWG26	2	40
2171730	IE-EC-5-M8-A-3-P-2-26-FD-OE	2x2xAWG26	3	60
2171731	IE-EC-5-M8-A-5-P-2-26-FD-OE	2x2xAWG26	5	100
2171732	IE-EC-5-M8-A-7-P-2-26-FD-OE	2x2xAWG26	7	140
2171733	IE-EC-5-M8-A-10-P-2-26-FD-OE	2x2xAWG26	10	200
2171734	IE-EC-5-M8-A-15-P-2-26-FD-OE	2x2xAWG26	15	300
2171735	IE-EC-5-M8-A-20-P-2-26-FD-OE	2x2xAWG26	20	400

Wenn nicht anders spezifiziert, handelt es sich bei allen dargestellten Werten zum Produkt um Nennwerte. Weitere Wertangaben, wie z.B. Toleranzen erhalten Sie - soweit verfügbar und zur Veröffentlichung freigeben- auf Anfrage.

Kupferpreisbasis: EUR 150 / 100 kg; Zur Anwendung und Definition von ‚Metallpreisbasis‘ und ‚Metallzahl‘ siehe Kataloganhang T17

Auf Anfrage liefern wir auch andere Längen oder Steckervarianten.

Die Fotografien sind nicht maßstäblich und keine detailgetreuen Abbildungen der jeweiligen Produkte.



ETHERLINE® EC FD Cat.5e M8-RJ45

Industrial Ethernet EC Verbindungsleitung M8/RJ45



Info

- Industrial Ethernet-Leitung
- Schleppkettentauglich
- Weitere Varianten unter www.lappkabel.de/konfektionsfinder oder auf Anfrage

Nutzen

- Lösbare Verbindungstechnik erlaubt den schnellen Austausch von Komponenten
- Für direkte Verbindung zwischen zwei elektrischen Komponenten
- CAT.5-Performance

Anwendungsgebiete

- Geeignet für EtherCAT und EtherNet/IP Applikationen
- Geeignet für den Einsatz im industriellen Umfeld
- Für Innenbereich
- Für hochflexible Anwendung
- Automatisierungstechnik

Produkteigenschaften

- Erfüllt die Anforderungen nach CAT.5e, ISO/IEC 11801 und EN 50173, Klasse D
- 2 paarig: 10/100 Mbit/s für Industrial Ethernet

Aufbau

- AWG26 (19-drähtig)
- Gesamtschirmung mit Kupfergeflecht und kunststoffkaschierte Aluminiumfolie
- Außenmantel aus PUR
- Farbe: grün (ähnlich RAL 6018)
- Vorkonfektionierte Verbindungsleitungen mit M8-Stecker und RJ45-Stecker

Technische Daten

- Klassifikation**
ETIM 5.0 Class-ID: EC002599
ETIM 5.0 Class-Description: Patchkabel Kupfer Industrie
- Mindestbiegeradius**
Bewegt: 8 x Außendurchmesser
Fest verlegt: 4 x Außendurchmesser
- Schutzart**
M8 - IP 67
RJ45 - IP 20
- Wellenwiderstand**
100 Ohm +/- 15%
- Temperaturbereich**
Bei Verlegung: -30°C bis +50°C
Fest verlegt: -40°C bis +80°C

Artikelnummer	Artikelbezeichnung	Paarzahl und AWG je Leiter	Länge in m	Kupferzahl kg/1.000 Stück
gerader Stecker M8 auf gerader Stecker RJ45				
2171757	IE-EC-5-M8-S-0,5-P-2-26-FD-RJ45	2x2xAWG26	0,5	10
2171758	IE-EC-5-M8-S-1-P-2-26-FD-RJ45	2x2xAWG26	1	20
2171759	IE-EC-5-M8-S-2-P-2-26-FD-RJ45	2x2xAWG26	2	40
2171760	IE-EC-5-M8-S-3-P-2-26-FD-RJ45	2x2xAWG26	3	60
2171761	IE-EC-5-M8-S-5-P-2-26-FD-RJ45	2x2xAWG26	5	100
2171762	IE-EC-5-M8-S-10-P-2-26-FD-RJ45	2x2xAWG26	10	200
2171763	IE-EC-5-M8-S-20-P-2-26-FD-RJ45	2x2xAWG26	20	400

Wenn nicht anders spezifiziert, handelt es sich bei allen dargestellten Werten zum Produkt um Nennwerte. Weitere Wertangaben, wie z.B. Toleranzen erhalten Sie - soweit verfügbar und zur Veröffentlichung freigegeben- auf Anfrage.
Kupferpreisbasis: EUR 150 / 100 kg; Zur Anwendung und Definition von ‚Metallpreisbasis‘ und ‚Metallzahl‘ siehe Kataloganhang T17
Auf Anfrage liefern wir auch andere Längen oder Steckervarianten.
Die Fotografien sind nicht maßstäblich und keine detailgetreuen Abbildungen der jeweiligen Produkte.



ETHERLINE® EC FD Cat.5e M12

Industrial Ethernet EC Anschluss- und Verbindungsleitung M12

Info

- Industrial Ethernet-Leitung
- Schleppkettentauglich
- Weitere Varianten unter www.lappkabel.de/konfektionsfinder oder auf Anfrage



Nutzen

- Lösbare Verbindungstechnik erlaubt den schnellen Austausch von Komponenten
- Für direkte Verbindung zwischen zwei elektrischen Komponenten
- CAT.5-Performance

Anwendungsgebiete

- Geeignet für EtherCAT und EtherNet/IP Applikationen
- Geeignet für den Einsatz im industriellen Umfeld
- Für Innenbereich
- Für hochflexible Anwendung
- Automatisierungstechnik

Produkteigenschaften

- Erfüllt die Anforderungen nach CAT.5e, ISO/IEC 11801 und EN 50173, Klasse D
- 2 paarig: 10/100 Mbit/s für Industrial Ethernet

Aufbau

- AWG26 (19-drähtig)
- Gesamtschirmung mit Kupfergeflecht und kunststoffkaschierte Aluminiumfolie
- Außenmantel aus PUR
- Farbe: grün (ähnlich RAL 6018)
- Vorkonfektionierte Anschluss- und Verbindungsleitungen mit M12 D-codiertem Stecker
- 4 poliger M12 Stecker mit Rüttelsicherung

Technische Daten

Klassifikation
 ETIM ETIM 5.0 Class-ID: EC002599
 ETIM 5.0 Class-Description: Patchkabel Kupfer Industrie

Mindestbiegeradius
 Bewegt: 8 x Außendurchmesser
 Fest verlegt: 4 x Außendurchmesser

Schutzart
 M12 - IP 67 / IP 69

Wellenwiderstand
 100 Ohm +- 15%

Temperaturbereich
 Bei Verlegung: -30°C bis +50°C
 Fest verlegt: -40°C bis +80°C

Artikelnummer	Artikelbezeichnung	Paarzahl und AWG je Leiter	Länge in m	Kupferzahl kg/1.000 Stück
gerader Stecker M12 auf gerader Stecker M12				
2171778	IE-EC-5-M12D-S-0,5-P-2-26-FD-M12D-S	2x2xAWG26	0,5	10
2171779	IE-EC-5-M12D-S-1-P-2-26-FD-M12D-S	2x2xAWG26	1	20
2171780	IE-EC-5-M12D-S-2-P-2-26-FD-M12D-S	2x2xAWG26	2	40
2171781	IE-EC-5-M12D-S-3-P-2-26-FD-M12D-S	2x2xAWG26	3	60
2171782	IE-EC-5-M12D-S-5-P-2-26-FD-M12D-S	2x2xAWG26	5	100
2171783	IE-EC-5-M12D-S-10-P-2-26-FD-M12D-S	2x2xAWG26	10	200
2171784	IE-EC-5-M12D-S-20-P-2-26-FD-M12D-S	2x2xAWG26	20	400
gewinkelter Stecker M12 auf gerader Stecker M12				
2171785	IE-EC-5-M12D-A-0,5-P-2-26-FD-M12D-S	2x2xAWG26	0,5	10
2171786	IE-EC-5-M12D-A-1-P-2-26-FD-M12D-S	2x2xAWG26	1	20
2171787	IE-EC-5-M12D-A-2-P-2-26-FD-M12D-S	2x2xAWG26	2	40
2171788	IE-EC-5-M12D-A-3-P-2-26-FD-M12D-S	2x2xAWG26	3	60
2171789	IE-EC-5-M12D-A-5-P-2-26-FD-M12D-S	2x2xAWG26	5	100
2171790	IE-EC-5-M12D-A-10-P-2-26-FD-M12D-S	2x2xAWG26	10	200
2171791	IE-EC-5-M12D-A-20-P-2-26-FD-M12D-S	2x2xAWG26	20	400
gerader Stecker M12 auf freies Leitungsende				
2171792	IE-EC-5-M12D-S-0,5-P-2-26-FD-OE	2x2xAWG26	0,5	10
2171793	IE-EC-5-M12D-S-1-P-2-26-FD-OE	2x2xAWG26	1	20
2171794	IE-EC-5-M12D-S-2-P-2-26-FD-OE	2x2xAWG26	2	40
2171795	IE-EC-5-M12D-S-3-P-2-26-FD-OE	2x2xAWG26	3	60
2171796	IE-EC-5-M12D-S-5-P-2-26-FD-OE	2x2xAWG26	5	100
2171797	IE-EC-5-M12D-S-10-P-2-26-FD-OE	2x2xAWG26	10	200
2171798	IE-EC-5-M12D-S-20-P-2-26-FD-OE	2x2xAWG26	20	400
gewinkelter Stecker M12 auf freies Leitungsende				
2171870	IE-EC-5-M12D-A-0,5-P-2-26-FD-OE	2x2xAWG26	0,5	10
2171871	IE-EC-5-M12D-A-1-P-2-26-FD-OE	2x2xAWG26	1	20
2171872	IE-EC-5-M12D-A-2-P-2-26-FD-OE	2x2xAWG26	2	40
2171873	IE-EC-5-M12D-A-3-P-2-26-FD-OE	2x2xAWG26	3	60
2171874	IE-EC-5-M12D-A-5-P-2-26-FD-OE	2x2xAWG26	5	100
2171875	IE-EC-5-M12D-A-10-P-2-26-FD-OE	2x2xAWG26	10	200
2171876	IE-EC-5-M12D-A-20-P-2-26-FD-OE	2x2xAWG26	20	400
gewinkelter Stecker M12 auf gewinkelter Stecker M12				
2171906	IE-EC-5-M12D-A-0,5-P-2-26-FD-M12D-A	2x2xAWG26	0,5	10
2171907	IE-EC-5-M12D-A-1-P-2-26-FD-M12D-A	2x2xAWG26	1	20
2171908	IE-EC-5-M12D-A-2-P-2-26-FD-M12D-A	2x2xAWG26	2	40
2171909	IE-EC-5-M12D-A-3-P-2-26-FD-M12D-A	2x2xAWG26	3	60
2171910	IE-EC-5-M12D-A-5-P-2-26-FD-M12D-A	2x2xAWG26	5	100
2171911	IE-EC-5-M12D-A-10-P-2-26-FD-M12D-A	2x2xAWG26	10	200
2171913	IE-EC-5-M12D-A-20-P-2-26-FD-M12D-A	2x2xAWG26	20	400

Wenn nicht anders spezifiziert, handelt es sich bei allen dargestellten Werten zum Produkt um Nennwerte. Weitere Wertangaben, wie z.B. Toleranzen erhalten Sie - soweit verfügbar und zur Veröffentlichung freigegeben- auf Anfrage.

Kupferpreisbasis: EUR 150 / 100 kg; Zur Anwendung und Definition von ‚Metallpreisbasis‘ und ‚Metallzahl‘ siehe Kataloganhang T17
 Auf Anfrage liefern wir auch andere Längen oder Steckervarianten.

Die Fotografien sind nicht maßstäblich und keine detailgetreuen Abbildungen der jeweiligen Produkte.



ETHERLINE® EC FD Cat.5e M12-RJ45

Industrial Ethernet EC Verbindungsleitung M12/RJ45



Nutzen

- Lösbare Verbindungstechnik erlaubt den schnellen Austausch von Komponenten
- Für direkte Verbindung zwischen zwei elektrischen Komponenten
- CAT.5-Performance

Anwendungsgebiete

- Geeignet für EtherCAT und EtherNet/IP Applikationen
- Geeignet für den Einsatz im industriellen Umfeld
- Für Innenbereich
- Für hochflexible Anwendung
- Automatisierungstechnik

Produkteigenschaften

- Erfüllt die Anforderungen nach CAT.5e, ISO/IEC 11801 und EN 50173, Klasse D
- 2 paarig: 10/100 Mbit/s für Industrial Ethernet

Aufbau

- AWG26 (19-drähtig)
- Gesamtschirmung mit Kupfergeflecht und kunststoffkaschierte Aluminiumfolie
- Außenmantel aus PUR
- Farbe: grün (ähnlich RAL 6018)
- Vorkonfektionierte Verbindungsleitungen mit M12 D-codiertem Steckverbinder und RJ45-Steckverbinder
- 4 poliger M12 Stecker mit Rüttelsicherung

Info

- Industrial Ethernet-Leitung
- Schleppkettentauglich
- Weitere Varianten unter www.lappkabel.de/konfektionsfinder oder auf Anfrage

Technische Daten

- Klassifikation**
ETIM 5.0 Class-ID: EC002599
ETIM 5.0 Class-Description: Patchkabel Kupfer Industrie
- Mindestbiegeradius**
Bewegt: 8 x Außendurchmesser
Fest verlegt: 4 x Außendurchmesser
- Schutzart**
M12 - IP 67 / IP 69
RJ45 - IP 20
- Wellenwiderstand**
100 Ohm +/- 15%
- Temperaturbereich**
Bei Verlegung: -30°C bis +50°C
Fest verlegt: -40°C bis +80°C

Artikelnummer	Artikelbezeichnung	Paarzahl und AWG je Leiter	Länge in m	Kupferzahl kg/1.000 Stück
gerader Stecker M12 auf gerader Stecker RJ45				
2171750	IE-EC-5-M12D-S-0,5-P-2-26-FD-RJ45	2x2xAWG26	0,5	10
2171751	IE-EC-5-M12D-S-1-P-2-26-FD-RJ45	2x2xAWG26	1	20
2171752	IE-EC-5-M12D-S-2-P-2-26-FD-RJ45	2x2xAWG26	2	40
2171753	IE-EC-5-M12D-S-3-P-2-26-FD-RJ45	2x2xAWG26	3	60
2171754	IE-EC-5-M12D-S-5-P-2-26-FD-RJ45	2x2xAWG26	5	100
2171755	IE-EC-5-M12D-S-10-P-2-26-FD-RJ45	2x2xAWG26	10	200
2171756	IE-EC-5-M12D-S-20-P-2-26-FD-RJ45	2x2xAWG26	20	400

Wenn nicht anders spezifiziert, handelt es sich bei allen dargestellten Werten zum Produkt um Nennwerte. Weitere Wertangaben, wie z.B. Toleranzen erhalten Sie - soweit verfügbar und zur Veröffentlichung freigegeben- auf Anfrage.

Kupferpreisbasis: EUR 150 / 100 kg; Zur Anwendung und Definition von ‚Metallpreisbasis‘ und ‚Metallzahl‘ siehe Kataloganhang T17

Auf Anfrage liefern wir auch andere Längen oder Steckervarianten.

Die Fotografien sind nicht maßstäblich und keine detailgetreuen Abbildungen der jeweiligen Produkte.



ETHERLINE® EC FD Cat.5e RJ45

Industrial Ethernet EC Anschluss- und Verbindungsleitung RJ45



Info

- Industrial Ethernet-Leitung
- Schleppkettentauglich
- Weitere Varianten unter www.lappkabel.de/konfektionsfinder oder auf Anfrage

Nutzen

- Lösbare Verbindungstechnik erlaubt den schnellen Austausch von Komponenten
- Für direkte Verbindung zwischen zwei elektrischen Komponenten
- CAT.5-Performance

Anwendungsgebiete

- Geeignet für EtherCAT und EtherNet/IP Applikationen
- Geeignet für den Einsatz im industriellen Umfeld
- Für Innenbereich
- Für hochflexible Anwendung
- Automatisierungstechnik

Produkteigenschaften

- Erfüllt die Anforderungen nach CAT.5e, ISO/IEC 11801 und EN 50173, Klasse D
- 2 paarig: 10/ 100 Mbit/s für Industrial Ethernet

Aufbau

- AWG26 (19-drähtig)
- Gesamtschirmung mit Kupfergeflecht und kunststoffkaschierte Aluminiumfolie
- Außenmantel aus PUR
- Farbe: grün (ähnlich RAL 6018)
- Vorkonfektionierte Anschluss- und Verbindungsleitung mit RJ45 Stecker

Technische Daten

ETIM Klassifikation
 ETIM 5.0 Class-ID: EC002599
 ETIM 5.0 Class-Description: Patchkabel Kupfer Industrie

Mindestbiegeradius
 Bewegt: 8 x Außendurchmesser
 Fest verlegt: 4 x Außendurchmesser

IP Schutzart
 RJ45 - IP 20

Z_∞ Wellenwiderstand
 100 Ohm +/- 15%

Temperaturbereich
 Bei Verlegung: -30°C bis +50°C
 Fest verlegt: -40°C bis +80°C

Artikelnummer	Artikelbezeichnung	Paarzahl und AWG je Leiter	Länge in m	Kupferzahl kg/1.000 Stück
gerader Stecker RJ45 auf gerader Stecker RJ45				
2171764	IE-EC-5-RJ45-0,5-P-2-26-FD-RJ45	2x2xAWG26	0,5	10
2171765	IE-EC-5-RJ45-1-P-2-26-FD-RJ45	2x2xAWG26	1	20
2171766	IE-EC-5-RJ45-2-P-2-26-FD-RJ45	2x2xAWG26	2	40
2171767	IE-EC-5-RJ45-3-P-2-26-FD-RJ45	2x2xAWG26	3	60
2171768	IE-EC-5-RJ45-5-P-2-26-FD-RJ45	2x2xAWG26	5	100
2171769	IE-EC-5-RJ45-10-P-2-26-FD-RJ45	2x2xAWG26	10	200
2171770	IE-EC-5-RJ45-20-P-2-26-FD-RJ45	2x2xAWG26	20	400
gerader Stecker RJ45 auf freies Leitungsende				
2171771	IE-EC-5-RJ45-0,5-P-2-26-FD-OE	2x2xAWG26	0,5	10
2171772	IE-EC-5-RJ45-1-P-2-26-FD-OE	2x2xAWG26	1	20
2171773	IE-EC-5-RJ45-2-P-2-26-FD-OE	2x2xAWG26	2	40
2171774	IE-EC-5-RJ45-3-P-2-26-FD-OE	2x2xAWG26	3	60
2171775	IE-EC-5-RJ45-5-P-2-26-FD-OE	2x2xAWG26	5	100
2171776	IE-EC-5-RJ45-10-P-2-26-FD-OE	2x2xAWG26	10	200
2171777	IE-EC-5-RJ45-20-P-2-26-FD-OE	2x2xAWG26	20	400

Wenn nicht anders spezifiziert, handelt es sich bei allen dargestellten Werten zum Produkt um Nennwerte. Weitere Wertangaben, wie z.B. Toleranzen erhalten Sie - soweit verfügbar und zur Veröffentlichung freigegeben- auf Anfrage.

Kupferpreisbasis: EUR 150 / 100 kg; Zur Anwendung und Definition von ‚Metallpreisbasis‘ und ‚Metallzahl‘ siehe Kataloganhang T17

Auf Anfrage liefern wir auch andere Längen oder Steckervarianten.

Die Fotografien sind nicht maßstäblich und keine detailgetreuen Abbildungen der jeweiligen Produkte.



ETHERLINE® EC FD Cat.5e M12F



Info

- Industrial Ethernet-Leitung
- Schleppkettentauglich
- Weitere Varianten unter www.lappkabel.de/konfektionsfinder oder auf Anfrage

Nutzen

- Lösbare Verbindungstechnik erlaubt den schnellen Austausch von Komponenten
- Für direkte Verbindung zwischen zwei elektrischen Komponenten
- CAT.5-Performance

Anwendungsgebiete

- Geeignet für EtherCAT und EtherNet/IP Applikationen
- Geeignet für den Einsatz im industriellen Umfeld
- Für Innenbereich
- Für hochflexible Anwendung
- Automatisierungstechnik

Produkteigenschaften

- Erfüllt die Anforderungen nach CAT.5e, ISO/IEC 11801 und EN 50173, Klasse D
- 2 paarig: 10/100 Mbit/s für Industrial Ethernet

Aufbau

- AWG26 (19-drähtig)
- Gesamtschirmung mit Kupfergeflecht und kunststoffkaschierte Aluminiumfolie
- Außenmantel aus PUR
- Farbe: grün (ähnlich RAL 6018)
- Vorkonfektionierte Verbindungsleitungen mit M12 D-codierter Buchse
- 4 poliger M12 Stecker mit Rüttelsicherung

Technische Daten

	Klassifikation ETIM 5.0 Class-ID: EC002599 ETIM 5.0 Class-Description: Patchkabel Kupfer Industrie
	Mindestbiegeradius Bewegt: 8 x Außendurchmesser Fest verlegt: 4 x Außendurchmesser
	Schutzart M12 - IP 67 / IP 69
	Wellenwiderstand 100 Ohm +/- 15%
	Temperaturbereich Bei Verlegung: -30°C bis +50°C Fest verlegt: -40°C bis +80°C

Artikelnummer	Artikelbezeichnung	Paarzahl und AWG je Leiter	Länge in m	Kupferzahl kg/1.000 Stück
gerade Buchse M12 auf gerader Stecker M12				
2171736	IE-EC-5-M12DF-S-0,5-P-2-26-FD-M12D-S	2x2xAWG26	0,5	10
2171737	IE-EC-5-M12DF-S-1-P-2-26-FD-M12D-S	2x2xAWG26	1	20
2171738	IE-EC-5-M12DF-S-2-P-2-26-FD-M12D-S	2x2xAWG26	2	40
2171739	IE-EC-5-M12DF-S-3-P-2-26-FD-M12D-S	2x2xAWG26	3	60
2171740	IE-EC-5-M12DF-S-5-P-2-26-FD-M12D-S	2x2xAWG26	5	100
2171741	IE-EC-5-M12DF-S-10-P-2-26-FD-M12D-S	2x2xAWG26	10	200
2171742	IE-EC-5-M12DF-S-20-P-2-26-FD-M12D-S	2x2xAWG26	20	400
gerade Buchse M12 auf gewinkelter Stecker M12				
2171743	IE-EC-5-M12DF-S-0,5-P-2-26-FD-M12D-A	2x2xAWG26	0,5	10
2171744	IE-EC-5-M12DF-S-1-P-2-26-FD-M12D-A	2x2xAWG26	1	20
2171745	IE-EC-5-M12DF-S-2-P-2-26-FD-M12D-A	2x2xAWG26	2	40
2171746	IE-EC-5-M12DF-S-3-P-2-26-FD-M12D-A	2x2xAWG26	3	60
2171747	IE-EC-5-M12DF-S-5-P-2-26-FD-M12D-A	2x2xAWG26	5	100
2171748	IE-EC-5-M12DF-S-10-P-2-26-FD-M12D-A	2x2xAWG26	10	200
2171749	IE-EC-5-M12DF-S-20-P-2-26-FD-M12D-A	2x2xAWG26	20	400
gerade Buchse M12 auf gerade Buchse M12				
2171915	IE-EC-5-M12DF-S-0,5-P-2-26-FD-M12DF-S	2x2xAWG26	0,5	10
2171916	IE-EC-5-M12DF-S-1-P-2-26-FD-M12DF-S	2x2xAWG26	1	20
2171917	IE-EC-5-M12DF-S-2-P-2-26-FD-M12DF-S	2x2xAWG26	2	40
2171918	IE-EC-5-M12DF-S-3-P-2-26-FD-M12DF-S	2x2xAWG26	3	60
2171919	IE-EC-5-M12DF-S-5-P-2-26-FD-M12DF-S	2x2xAWG26	5	100
2171920	IE-EC-5-M12DF-S-10-P-2-26-FD-M12DF-S	2x2xAWG26	10	200
2171921	IE-EC-5-M12DF-S-20-P-2-26-FD-M12DF-S	2x2xAWG26	20	400

Wenn nicht anders spezifiziert, handelt es sich bei allen dargestellten Werten zum Produkt um Nennwerte. Weitere Wertangaben, wie z.B. Toleranzen erhalten Sie - soweit verfügbar und zur Veröffentlichung freigegeben- auf Anfrage.

Kupferpreisbasis: EUR 150 / 100 kg; Zur Anwendung und Definition von „Metallpreisbasis“ und „Metallzahl“ siehe Kataloganhang T17

Auf Anfrage liefern wir auch andere Längen oder Steckervarianten.

Die Fotografien sind nicht maßstäblich und keine detailgetreuen Abbildungen der jeweiligen Produkte.



ETHERLINE® PN FD Cat.5 M12
PROFINET Anschluss- und Verbindungsleitung M12



Info

- Für PROFINET Anwendungen (D-kodiert)
- Weitere Varianten unter www.lappkabel.de/konfektionsfinder oder auf Anfrage

Nutzen

- Für direkte Verbindung zwischen zwei elektrischen Komponenten
- Lösbare Verbindungstechnik erlaubt den schnellen Austausch von Komponenten
- CAT.5-Performance

Anwendungsgebiete

- Für PROFINET- Anwendungen Typ C
- Hochflexible Anwendung
- Geeignet für EtherCAT und EtherNet/IP Applikationen
- Geeignet für den Einsatz im industriellen Umfeld
- Für Innenbereich

Norm-Referenzen / Zulassungen

- Leitung ist UL/CSA-zertifiziert (CMX)
- UL File Number: E249137

Aufbau

- Feinstdrähtiger verzinnter Litzenleiter
- Sternvierer
- Gesamtschirmung mit Kupferflecht und kunststoffkaschierte Aluminiumfolie
- Außenmantel aus PUR
- Farbe: grün (ähnlich RAL 6018)
- Vorkonfektionierte Anschluss- und Verbindungsleitungen mit M12 D-codiertem Stecker
- 4 poliger M12 Stecker mit Rüttelsicherung

Technische Daten

Klassifikation
ETIM 5.0 Class-ID: EC002599
ETIM 5.0 Class-Description: Patchkabel Kupfer Industrie

Mindestbiegeradius
Bewegt: 8 x Außendurchmesser

Schutzart
IP 67/IP 69

Wellenwiderstand
100 Ohm +/- 15%

Temperaturbereich
Bewegt: -20°C bis +60°C
Fest verlegt: -30°C bis +70°C

Produkteigenschaften

- Erfüllt die Anforderungen nach CAT.5e, ISO/IEC 11801 und EN 50173, Klasse D
- 2 paarig: 10/100 Mbit/s für Industrial Ethernet

Artikelnummer	Artikelbezeichnung	Paarzahl und AWG je Leiter	Länge in m	Kupferzahl kg/1.000 Stück
gerader Stecker M12 auf gerader Stecker M12				
2171049	IE-PNC-5-M12D-S-1-P-2-22-FD-M12D-S	2x2xAWG22	1	31.3
2171050	IE-PNC-5-M12D-S-2-P-2-22-FD-M12D-S	2x2xAWG22	2	62.6
2171051	IE-PNC-5-M12D-S-3-P-2-22-FD-M12D-S	2x2xAWG22	3	93.9
2171052	IE-PNC-5-M12D-S-5-P-2-22-FD-M12D-S	2x2xAWG22	5	156.5
2171053	IE-PNC-5-M12D-S-10-P-2-22-FD-M12D-S	2x2xAWG22	10	313
2171054	IE-PNC-5-M12D-S-20-P-2-22-FD-M12D-S	2x2xAWG22	20	626
gewinkelter Stecker M12 auf gerader Stecker M12				
2171061	IE-PNC-5-M12D-A-1-P-2-22-FD-M12D-S	2x2xAWG22	1	31.3
2171062	IE-PNC-5-M12D-A-2-P-2-22-FD-M12D-S	2x2xAWG22	2	62.6
2171063	IE-PNC-5-M12D-A-3-P-2-22-FD-M12D-S	2x2xAWG22	3	93.9
2171064	IE-PNC-5-M12D-A-5-P-2-22-FD-M12D-S	2x2xAWG22	5	156.5
2171065	IE-PNC-5-M12D-A-10-P-2-22-FD-M12D-S	2x2xAWG22	10	313
2171066	IE-PNC-5-M12D-A-20-P-2-22-FD-M12D-S	2x2xAWG22	20	626
gerader Stecker M12 auf freies Leitungsende				
2171055	IE-PNC-5-M12D-S-1-P-2-22-FD-OE	2x2xAWG22	1	31.3
2171056	IE-PNC-5-M12D-S-2-P-2-22-FD-OE	2x2xAWG22	2	62.6
2171057	IE-PNC-5-M12D-S-3-P-2-22-FD-OE	2x2xAWG22	3	93.9
2171058	IE-PNC-5-M12D-S-5-P-2-22-FD-OE	2x2xAWG22	5	156.5
2171059	IE-PNC-5-M12D-S-10-P-2-22-FD-OE	2x2xAWG22	10	313
2171060	IE-PNC-5-M12D-S-20-P-2-22-FD-OE	2x2xAWG22	20	626
gewinkelter Stecker M12 auf freies Leitungsende				
2171067	IE-PNC-5-M12D-A-1-P-2-22-FD-OE	2x2xAWG22	1	31.3
2171068	IE-PNC-5-M12D-A-2-P-2-22-FD-OE	2x2xAWG22	2	62.6
2171069	IE-PNC-5-M12D-A-3-P-2-22-FD-OE	2x2xAWG22	3	93.9
2171070	IE-PNC-5-M12D-A-5-P-2-22-FD-OE	2x2xAWG22	5	156.5
2171071	IE-PNC-5-M12D-A-10-P-2-22-FD-OE	2x2xAWG22	10	313
2171072	IE-PNC-5-M12D-A-20-P-2-22-FD-OE	2x2xAWG22	20	626

Wenn nicht anders spezifiziert, handelt es sich bei allen dargestellten Werten zum Produkt um Nennwerte. Weitere Wertangaben, wie z.B. Toleranzen erhalten Sie - soweit verfügbar und zur Veröffentlichung freigegeben- auf Anfrage.

Kupferpreisbasis: EUR 150 / 100 kg; Zur Anwendung und Definition von ‚Metallpreisbasis‘ und ‚Metallzahl‘ siehe Kataloganhang T17

Auf Anfrage liefern wir auch andere Längen oder Steckervarianten.

Die Fotografien sind nicht maßstäblich und keine detailgetreuen Abbildungen der jeweiligen Produkte.

Zubehör

- EPIC® DATA PN AX RJ45 siehe Hauptkatalog
- EPIC® DATA PN 90 RJ45 siehe Hauptkatalog



ETHERLINE® PN FD Cat.5 M12-RJ45

PROFINET Verbindungsleitung M12/RJ45



Info

- Für PROFINET Anwendungen
- Weitere Varianten unter www.lappkabel.de/konfektionsfinder oder auf Anfrage

Nutzen

- Lösbare Verbindungstechnik erlaubt den schnellen Austausch von Komponenten
- Für direkte Verbindung zwischen zwei elektrischen Komponenten
- CAT.5-Performance

Anwendungsgebiete

- Für PROFINET- Anwendungen Typ C
- Hochflexible Anwendung
- Geeignet für EtherCAT und EtherNet/IP Applikationen
- Geeignet für den Einsatz im industriellen Umfeld
- Für Innenbereich

Produkteigenschaften

- Erfüllt die Anforderungen nach CAT.5e, ISO/IEC 11801 und EN 50173, Klasse D
- 2 paarig: 10/100 Mbit/s für Industrial Ethernet

Norm-Referenzen / Zulassungen

- Leitung ist UL/CSA-zertifiziert (CMG)

Aufbau

- Flexibler feindrähtiger Kupferleiter
- Sternvierer
- Gesamtschirmung mit Kupfergeflecht und kunststoffkaschierte Aluminiumfolie
- Außenmantel aus PUR
- Farbe: grün (ähnlich RAL 6018)
- Vorkonfektionierte Verbindungsleitungen mit M12 D-codiertem Steckverbinder und RJ45-Steckverbinder
- 4 poliger M12 Stecker mit Rüttelsicherung

Technische Daten

Klassifikation
ETIM 5.0 Class-ID: EC002599
ETIM 5.0 Class-Description: Patchkabel Kupfer Industrie

Mindestbiegeradius
Bewegt: 8 x Außendurchmesser

Schutzart
M12 - IP 67 / IP 69
RJ45 - IP 20

Wellenwiderstand
100 Ohm +/- 15%

Temperaturbereich
Bewegt: -20°C bis +60°C
Fest verlegt: -30°C bis +70°C

Artikelnummer	Artikelbezeichnung	Paarzahl und AWG je Leiter	Länge in m	Kupferzahl kg/1.000 Stück
gerader Stecker M12 auf gerader Stecker RJ45				
2171264	IE-PNC-5-M12D-S-0,5-P-2-22-FD-RJ45	2x2xAWG22	0,5	15,65
2171265	IE-PNC-5-M12D-S-1-P-2-22-FD-RJ45	2x2xAWG22	1	31,3
2171266	IE-PNC-5-M12D-S-2-P-2-22-FD-RJ45	2x2xAWG22	2	62,6
2171267	IE-PNC-5-M12D-S-3-P-2-22-FD-RJ45	2x2xAWG22	3	93,9
2171268	IE-PNC-5-M12D-S-5-P-2-22-FD-RJ45	2x2xAWG22	5	156,5
2171269	IE-PNC-5-M12D-S-10-P-2-22-FD-RJ45	2x2xAWG22	10	313
2171270	IE-PNC-5-M12D-S-20-P-2-22-FD-RJ45	2x2xAWG22	20	626
gewinkelter Stecker M12 auf gerader Stecker RJ45				
2171271	IE-PNC-5-M12D-A-0,5-P-2-22-FD-RJ45	2x2xAWG22	0,5	15,65
2171272	IE-PNC-5-M12D-A-1-P-2-22-FD-RJ45	2x2xAWG22	1	31,3
2171273	IE-PNC-5-M12D-A-2-P-2-22-FD-RJ45	2x2xAWG22	2	62,6
2171274	IE-PNC-5-M12D-A-3-P-2-22-FD-RJ45	2x2xAWG22	3	93,9
2171275	IE-PNC-5-M12D-A-5-P-2-22-FD-RJ45	2x2xAWG22	5	156,5
2171276	IE-PNC-5-M12D-A-10-P-2-22-FD-RJ45	2x2xAWG22	10	313
2171277	IE-PNC-5-M12D-A-20-P-2-22-FD-RJ45	2x2xAWG22	20	626

Wenn nicht anders spezifiziert, handelt es sich bei allen dargestellten Werten zum Produkt um Nennwerte. Weitere Wertangaben, wie z.B. Toleranzen erhalten Sie - soweit verfügbar und zur Veröffentlichung freigegeben- auf Anfrage.

Kupferpreisbasis: EUR 150 / 100 kg; Zur Anwendung und Definition von 'Metallpreisbasis' und 'Metallzahl' siehe Kataloganhang T17

Auf Anfrage liefern wir auch andere Längen oder Steckervarianten.

Die Fotografien sind nicht maßstäblich und keine detailgetreuen Abbildungen der jeweiligen Produkte.



ETHERLINE® PN FD Cat.5 RJ45

PROFINET Anschluss- und Verbindungsleitung RJ45

i Info

- Für PROFINET Anwendungen
- Weitere Varianten unter www.lappkabel.de/konfektionsfinder oder auf Anfrage



Nutzen

- Lösbare Verbindungstechnik erlaubt den schnellen Austausch von Komponenten
- Für direkte Verbindung zwischen zwei elektrischen Komponenten
- CAT.5-Performance

Anwendungsgebiete

- Für PROFINET- Anwendungen Typ C
- Hochflexible Anwendung
- Geeignet für EtherCAT und EtherNet/IP Applikationen
- Geeignet für den Einsatz im industriellen Umfeld
- Für Innenbereich

Produkteigenschaften

- Erfüllt die Anforderungen nach CAT.5e, ISO/IEC 11801 und EN 50173, Klasse D
- 2 paarig: 10/100 Mbit/s für Industrial Ethernet

Norm-Referenzen / Zulassungen

- Leitung ist UL/CSA-zertifiziert (CMG)

Aufbau

- Flexibler feindrähtiger Kupferleiter
- Sternvierer
- Gesamtschirmung mit Kupfergeflecht und kunststoffkaschierte Aluminiumfolie
- Außenmantel aus PUR
- Farbe: grün (ähnlich RAL 6018)
- Vorkonfektionierte Anschluss- und Verbindungsleitung mit RJ45 Stecker

Technische Daten

- Klassifikation**
ETIM ETIM 5.0 Class-ID: EC002599
ETIM 5.0 Class-Description: Patchkabel Kupfer Industrie
- Mindestbiegeradius**
Bewegt: 8 x Außendurchmesser
- Schutzart**
RJ45 - IP 20
- Wellenwiderstand**
100 Ohm +- 15%
- Temperaturbereich**
Bei Verlegung: -20°C bis +60°C
Fest verlegt: -30°C bis +70°C

Artikelnummer	Artikelbezeichnung	Paarzahl und AWG je Leiter	Länge in m	Kupferzahl kg/1.000 Stück
gerader Stecker RJ45 auf gerader Stecker RJ45				
2171278	IE-PNC-5-RJ45-0,5-P-2-22-FD-RJ45	2x2xAWG22	0,5	15,65
2171279	IE-PNC-5-RJ45-1-P-2-22-FD-RJ45	2x2xAWG22	1	31,3
2171280	IE-PNC-5-RJ45-2-P-2-22-FD-RJ45	2x2xAWG22	2	62,6
2171281	IE-PNC-5-RJ45-3-P-2-22-FD-RJ45	2x2xAWG22	3	93,9
2171282	IE-PNC-5-RJ45-5-P-2-22-FD-RJ45	2x2xAWG22	5	156,5
2171283	IE-PNC-5-RJ45-10-P-2-22-FD-RJ45	2x2xAWG22	10	313
2171284	IE-PNC-5-RJ45-20-P-2-22-FD-RJ45	2x2xAWG22	20	626
gerader Stecker RJ45 auf freies Leitungsende				
2171285	IE-PNC-5-RJ45-0,5-P-2-22-FD-OE	2x2xAWG22	0,5	15,65
2171286	IE-PNC-5-RJ45-1-P-2-22-FD-OE	2x2xAWG22	1	31,3
2171287	IE-PNC-5-RJ45-2-P-2-22-FD-OE	2x2xAWG22	2	62,6
2171288	IE-PNC-5-RJ45-3-P-2-22-FD-OE	2x2xAWG22	3	93,9
2171289	IE-PNC-5-RJ45-5-P-2-22-FD-OE	2x2xAWG22	5	156,5
2171290	IE-PNC-5-RJ45-10-P-2-22-FD-OE	2x2xAWG22	10	313
2171291	IE-PNC-5-RJ45-20-P-2-22-FD-OE	2x2xAWG22	20	626

Wenn nicht anders spezifiziert, handelt es sich bei allen dargestellten Werten zum Produkt um Nennwerte. Weitere Wertangaben, wie z.B. Toleranzen erhalten Sie - soweit verfügbar und zur Veröffentlichung freigegeben- auf Anfrage.

Kupferpreisbasis: EUR 150 / 100 kg; Zur Anwendung und Definition von ‚Metallpreisbasis‘ und ‚Metallzahl‘ siehe Kataloganhang T17

Auf Anfrage liefern wir auch andere Längen oder Steckervarianten.

Die Fotografien sind nicht maßstäblich und keine detailgetreuen Abbildungen der jeweiligen Produkte.

Für weitere technische Informationen siehe Datenblatt

Zubehör

- EPIC® DATA PN AX RJ45 siehe Hauptkatalog
- EPIC® DATA PN 90 RJ45 siehe Hauptkatalog

HITRONIC®

Optische Datenübertragungssysteme



Mit den HITRONIC® Lichtwellenleitern wird die Übertragung großer Datenmengen zum Kinderspiel: störungsfrei, abhörgeschützt und nahezu mit Lichtgeschwindigkeit. Selbst elektromagnetische Strahlungen beeinträchtigen die Übertragung nicht. Das HITRONIC® Programm bietet die richtige Lösung für den Innen- oder Außenbereich, für anspruchsvolle Bedingungen und sogar für den Einsatz in der Energieführungskette.

Anwendungsgebiete

- Telekommunikation und Netzwerktechnik
- Industrieverkabelung und Automatisierungsebene
- Maschinen- und Anlagenbau
- Datenübertragung unter harschen Bedingungen (Berg- und Tunnelbau, Öl- und Gasplattformen, Windenergieanlagen)



HITRONIC® POF SIMPLEX KABEL

ÖLFLEX®

UNITRONIC®

ETHERLINE®

HITRONIC®

SILVYN®



Info

- J-V2Y(ZN) 11Y 1P 980/1000
- Simplex Kunststoff-LWL mit Zugentlastung und PUR-Außenmantel
- FD - Hochflexibel (Schleppkette)



Nutzen

- Optische Signalübertragung bis 70 m
- Einfache Handhabung
- Keine Störung durch äußere Felder
- Keine Erdungsprobleme
- Für direkte Steckerkonfektion geeignet

Anwendungsgebiete

- Kunststoff-LWL zur optischen Signalübertragung in industriellen Anwendungen
- Als Bindeglied zwischen bewegten Teilen
- FD-Kabelausführung: für bewegte Anwendungen (Schleppkette)

Produkteigenschaften

- Beständig gegen Abrieb, Öl, Mikroben und Hydrolyse
- Adhäsionsfrei
- Außenmantel schwer brennbar und halogenfrei
- FD-Kabelausführung: 5.000.000 Biegezyklen

Aufbau

- Kunststoff-Lichtwellenleiter (Polymer Optical Fibre: POF)
- PE-Adermantel
- Zugentlastung aus Aramid-Fasern
- PUR Außenmantel
- Farbe: orange (RAL 2003)

Technische Daten

- Klassifikation**
ETIM 5.0 Class-ID: EC000034
ETIM 5.0 Class-Description: LWL-Kabel
- Optofasertyp**
Faserkern-Material: PMMA
Fasermantel-Material: Fluorpolymere
- Zulässiger Biegeradius**
≥ 10 x Außendurchmesser
- Zulässige Zugkraft**
Fest verlegt: 100 N
Kurzzzeitig: 600 N
- Temperaturbereich**
Betrieb: -20°C bis +70°C
Verlegung: -10°C bis +50°C

Artikelnummer	Artikelbezeichnung	Fasertyp	Faseranzahl	Außendurchmesser in mm	Gewicht kg/km
HITRONIC® POF SIMPLEX PE-PUR					
28020001	HITRONIC® POF SIMPLEX PE-PUR	980/1000 POF	1	5.5	25
HITRONIC® POF SIMPLEX FD PE-PUR für Schleppketten-Anwendung					
28320001	HITRONIC® POF SIMPLEX FD PE-PUR	980/1000 POF	1	6	30

Wenn nicht anders spezifiziert, handelt es sich bei allen dargestellten Werten zum Produkt um Nennwerte. Weitere Wertangaben, wie z.B. Toleranzen erhalten Sie - soweit verfügbar und zur Veröffentlichung freigegeben- auf Anfrage.
Unsere Standardlängen finden Sie unter: www.lappkabel.de/kabel-standardlaengen
Die Fotografien sind nicht maßstäblich und keine detailgetreuen Abbildungen der jeweiligen Produkte.

Zubehör

- POF Konfektionierungssets siehe Hauptkatalog
- POF Bearbeitungswerkzeuge siehe Hauptkatalog
- POF Stecker F-SMA und ST(BFOC) siehe Hauptkatalog
- STAR STRIP Abmantelwerkzeug siehe Hauptkatalog
- SMART STRIP Abmantelwerkzeug siehe Hauptkatalog



HITRONIC® POF DUPLEX KABEL



Info

- J-V2Y(ZN)11Y 2P 980/1000
- Duplex-Kunststoff-LWL mit Zugentlastung und PUR-Außenmantel
- FD - Hochflexibel (Schleppkette)

Nutzen

- Optische Signalübertragung bis 70 m
- Einfache Handhabung
- Keine Störung durch äußere Felder
- Keine Erdungsprobleme
- Für direkte Steckerkonfektion geeignet

Anwendungsgebiete

- Kunststoff-LWL zur optischen Signalübertragung in industriellen Anwendungen
- FD-Kabelausführung: für bewegte Anwendungen (Schleppkette)

Produkteigenschaften

- Außenmantel schwer brennbar und halogenfrei
- Beständig gegen Abrieb, Öl, Mikroben und Hydrolyse
- Adhäsionsfrei
- FD-Kabelausführung: 5.000.000 Biegezyklen

Aufbau

- Kunststoff-Lichtwellenleiter (Polymer Optical Fibre: POF)
- PE-Adermantel
- Ader-Farbkodierung: schwarz, orange
- Zugentlastung aus Aramid-Fasern
- Mantel aus Polyurethan (PUR), orange (RAL 2003)

Technische Daten

Klassifikation
ETIM 5.0 Class-ID: EC000034
ETIM 5.0 Class-Description: LWL-Kabel

Optofasertyp
Faserkern-Material: PMMA
Fasermantel-Material: Fluorpolymere

Zulässiger Biegeradius
≥ 10 x Außendurchmesser

Zulässige Zugkraft
Fest verlegt: 100 N (PE-PUR),
130 N (Heavy PE-PUR)
Kurzzeitig: 400 N

Temperaturbereich
Betrieb: -40°C bis +70°C
(FD: -20°C bis +50°C)
Verlegung: -10°C bis +50°C

Artikelnummer	Artikelbezeichnung	Fasertyp	Faseranzahl	Außendurchmesser in mm	Gewicht kg/km
HITRONIC® POF DUPLEX PE-PUR					
28020002	HITRONIC® POF DUPLEX PE-PUR	980/1000 POF	2	5.5	27
HITRONIC® POF DUPLEX HEAVY PE-PUR					
28030002	HITRONIC® POF DUPLEX HEAVY PE-PUR	980/1000 POF	2	8	57
HITRONIC® POF DUPLEX FD PE-PUR für Schleppketten-Anwendung					
28320002	HITRONIC® POF DUPLEX FD PE-PUR	980/1000 POF	2	6	30

Wenn nicht anders spezifiziert, handelt es sich bei allen dargestellten Werten zum Produkt um Nennwerte. Weitere Wertangaben, wie z.B. Toleranzen erhalten Sie - soweit verfügbar und zur Veröffentlichung freigegeben- auf Anfrage.

Unsere Standardlängen finden Sie unter: www.lappkabel.de/kabel-standardlaengen

Die Fotografien sind nicht maßstäblich und keine detailgetreuen Abbildungen der jeweiligen Produkte.

Zubehör

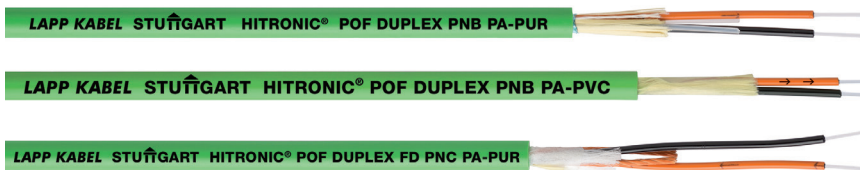
- POF Konfektionierungssets siehe Hauptkatalog
- POF Bearbeitungswerkzeuge siehe Hauptkatalog
- POF Stecker F-SMA und ST(BFOC) siehe Hauptkatalog
- POF Stecker SC-RJ siehe Hauptkatalog
- STAR STRIP Abmantelwerkzeug siehe Hauptkatalog



HITRONIC® POF Kabel für PROFINET-Anwendungen

i Info

- PROFINET-konform
- Typ B oder Typ C
- J-V4Y(ZN)11Y 2P980/1000
- J-V4Y(ZN)Y 2P980/1000
- J-V4Y(ZN)11Y 2P980/1000 flex



Nutzen

- Optische Signalübertragung bis 70 m
- Einfache Handhabung
- Keine Störung durch äußere Felder
- Keine Erdungsprobleme
- Für direkte Steckerkonfektion geeignet

Anwendungsgebiete

- Kunststoff-LWL zur optischen Signalübertragung in industriellen Anwendungen
- PROFINET / Industrial Ethernet
- Bei 100 Mbit/s: max. 50 m Länge
- PROFINET- Typ B: für feste Verlegung
- PROFINET- Typ C: für bewegte Anwendungen (Schleppkette)

Produkteigenschaften

- Kabelführung mit PVC-Mantel: für Standardanwendungen in Industrieumgebung
- Kabelführung mit PUR-Mantel: für hohe mechanische oder chemische Beanspruchung in Industrieumgebung
- PNB - PROFINET-Typ B
- PNC - PROFINET-Typ C
- FD - Hochflexibel (Schleppkette)

Aufbau

- Kunststoff-Lichtwellenleiter (Polymer Optical Fibre: POF)
- PA-Adermantel
- Ader-Farbkodierung: schwarz, orange (mit Pfeilbedruckung)
- Zugentlastung aus Aramid-Fasern
- Außenmantel aus PUR oder PVC (siehe Artikelbezeichnung)
- Außenmantelfarbe: grün (RAL 6018)

Technische Daten

Klassifikation
ETIM 5.0 Class-ID: EC000034
ETIM 5.0 Class-Description: LWL-Kabel

Abmessungen
Ader: 2, 2 mm
Kabel: siehe Tabelle

Ader-Ident-Code
Schwarz, orange (mit Pfeilbedruckung)

Optofasertyp
Faserkern-Material: PMMA
Fasermantel-Material: Fluoropolymere

Zulässiger Biegeradius
≥ 10 x Außendurchmesser

Zulässige Zugkraft
siehe Datenblatt

Temperaturbereich
Betrieb: -20°C bis +70°C
Verlegung: -10°C bis +50°C

Artikelnummer	Artikelbezeichnung	Fasertyp	Faseranzahl	Außendurchmesser in mm	Gewicht kg/km
POF DUPLEX - PROFINET TYP B					
28051002	HITRONIC® POF DUPLEX PNB PA-PUR	980/1000 POF	2	8	56
28052002	HITRONIC® POF DUPLEX PNB PA-PVC	980/1000 POF	2	7.8	59
POF DUPLEX - PROFINET TYP C					
28351002	HITRONIC® POF DUPLEX FD PNC PA-PUR	980/1000 POF	2	8	55

Wenn nicht anders spezifiziert, handelt es sich bei allen dargestellten Werten zum Produkt um Nennwerte. Weitere Wertangaben, wie z.B. Toleranzen erhalten Sie - soweit verfügbar und zur Veröffentlichung freigegeben- auf Anfrage.

Unsere Standardlängen finden Sie unter: www.lappkabel.de/kabel-standardlaengen

Lapp Kabel ist Mitglied der PROFIBUS Nutzer Organisation (PNO)

Die Fotografien sind nicht maßstäblich und keine detailgetreuen Abbildungen der jeweiligen Produkte.

Zubehör

- POF Konfektionierungssets siehe Hauptkatalog
- POF Bearbeitungswerkzeuge siehe Hauptkatalog
- POF Stecker F-SMA und ST(BFOC) siehe Hauptkatalog
- POF Stecker SC-RJ siehe Hauptkatalog
- EPIC® DATA PB Sub-D FO siehe Hauptkatalog
- STAR STRIP Abmantelwerkzeug siehe Hauptkatalog



HITRONIC® PCF DUPLEX FD Kabel

LAPP KABEL STUÏGART HITRONIC® PCF DUPLEX FD FRNC-PUR



Info

- A/J-V(ZN)H11Y
- Flexibles PCF-Kabel kompatibel mit allen BUS-Systemen

Nutzen

- Ausführungen für Schleppketteneinsatz
- Übertragungsstrecken bis zu 500 m
- Für direkte Steckerkonfektion geeignet
- Gute Beständigkeit gegen Öl, Benzin, Säuren und Laugen
- EMV Schutz

Anwendungsgebiete

- Für hochflexible Anwendung
- Für die Datenübertragung bei Feldbus-Systemen wie z. B. PROFIBUS, INTERBUS etc.
- Als Bindeglied zwischen bewegten Teilen
- Industrie-Umgebung

Produkteigenschaften

- Nutzbare Wellenlängen: 650 nm und 850 nm
- Entspricht den Anforderungen für alle BUS-Systeme
- Außenmantel schwer brennbar und halogenfrei

Aufbau

- Farbkodierte, PCF Vollader-Einzelkabel mit FRNC-Mantel
- Einzelkabeldurchmesser: 2,2 mm
- Zugentlastung aus Aramid-Fasern
- PUR Außenmantel
- Farbe: orange (RAL 2003)

Technische Daten

- Klassifikation**
ETIM 5.0 Class-ID: EC000034
ETIM 5.0 Class-Description: LWL-Kabel
- Mindestbiegeradius**
Statisch: $\geq 15 \times$ Außendurchmesser
Dynamisch: $\geq 20 \times$ Außendurchmesser
- Optofasertyp**
Faserkern-Material: Glas
Fasermantel-Material: Fluorpolymere
- Zulässige Zugkraft**
Fest verlegt: 800 N
Kurzzeitig: 2000 N
- Temperaturbereich**
Betrieb: -20°C bis $+70^{\circ}\text{C}$
Verlegung: -10°C bis $+50^{\circ}\text{C}$

Artikelnummer	Artikelbezeichnung	Fasertyp	Faseranzahl	Außendurchmesser in mm	Gewicht kg/km
HITRONIC® PCF DUPLEX FD Kabel					
28320702	HITRONIC® PCF DUPLEX FD FRNC-PUR	200/230 PCF	2	8.8	63

Wenn nicht anders spezifiziert, handelt es sich bei allen dargestellten Werten zum Produkt um Nennwerte. Weitere Wertangaben, wie z.B. Toleranzen erhalten Sie - soweit verfügbar und zur Veröffentlichung freigegeben- auf Anfrage.

Die Kabel können auch als vorkonfektionierte LWL-Trunks geliefert werden.

Die Fotografien sind nicht maßstäblich und keine detailgetreuen Abbildungen der jeweiligen Produkte.

Zubehör

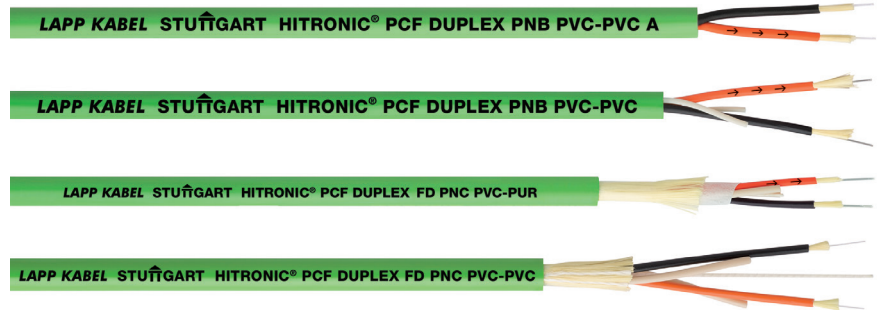
- PCF Konfektierungssets siehe Hauptkatalog
- PCF Stecker HFBR siehe Hauptkatalog
- PCF Steckverbinder F-SMA und ST(BFOC) siehe Hauptkatalog
- PCF Bearbeitungswerkzeuge siehe Hauptkatalog
- PCF Stecker SC-RJ siehe Hauptkatalog
- STAR STRIP Abmantelwerkzeug siehe Hauptkatalog



HITRONIC® PCF Kabel für PROFINET-Anwendungen

Info

- PROFINET-konform
- Typ B oder Typ C
- J-V(ZN)YY 2K200/230
J-V(ZN)Y(ZN)11Y 2K200/230 flex
J-V(ZN)Y(ZN)Y 2K200/230 flex



Nutzen

- Optische Signalübertragung bis 500 m
- Einfache Handhabung
- Keine Störung durch äußere Felder
- Keine Erdungsprobleme
- Für direkte Steckerkonfektion geeignet

Anwendungsgebiete

- PCF DUPLEX Kabel zur optischen Signalübertragung in industriellen Anwendungen
- PROFINET / Industrial Ethernet
- Bei 100 Mbit/s: max. 100 m Länge
- PROFINET- Typ B: für feste Verlegung
- PROFINET- Typ C: für bewegte Anwendungen (Schleppkette)

Produkteigenschaften

- Kabelführung mit PVC-Mantel: für Standardanwendungen in Industrieumgebung
- Kabelführung mit PUR-Mantel: für hohe mechanische oder chemische Beanspruchung in Industrieumgebung
- PNB - PROFINET-Typ B
- PNC - PROFINET-Typ C
- FD - Hochflexibel (Schleppkette)

Norm-Referenzen / Zulassungen

- 28055702: mit c(UL)us-Zertifizierung (OFNG 75°C)

Aufbau

- Farbkiertierte, PCF Vollader-Einzelkabel mit PVC-Mantel
- Einzelkabeldurchmesser: 2,2 mm
- Zugentlastung aus Aramid-Fasern
- Außenmantel aus PUR oder PVC (siehe Artikelbezeichnung)
- Außenmantelfarbe: grün (RAL 6018)

Technische Daten

Klassifikation
ETIM 5.0 Class-ID: EC000034
ETIM 5.0 Class-Description: LWL-Kabel

Abmessungen
Einzelkabeldurchmesser: 2,2 mm
Kabel: siehe Tabelle

Ader-Ident-Code
Schwarz, orange (mit Pfeilbedruckung)

Mindestbiegeradius
siehe Datenblatt

Optofasertyp
Faserkern-Material: Glas
Fasermantel-Material: Fluorpolymere

Zulässige Zugkraft
siehe Datenblatt

Temperaturbereich
siehe Datenblatt

Artikelnummer	Artikelbezeichnung	Fasertyp	Faseranzahl	Außendurchmesser in mm	Gewicht kg/km
PCF DUPLEX - PROFINET TYP B					
28055702	HITRONIC® PCF DUPLEX PNB PVC-PVC A	200/230 PCF	2	7.5	59
28052702	HITRONIC® PCF DUPLEX PNB PVC-PVC	200/230 PCF	2	7.2	55
PCF DUPLEX - PROFINET TYP C					
28351702	HITRONIC® PCF DUPLEX FD PNC PVC-PUR	200/230 PCF	2	8.8	71
28352702	HITRONIC® PCF DUPLEX FD PNC PVC-PVC	200/230 PCF	2	8.8	76

Wenn nicht anders spezifiziert, handelt es sich bei allen dargestellten Werten zum Produkt um Nennwerte. Weitere Wertangaben, wie z.B. Toleranzen erhalten Sie - soweit verfügbar und zur Veröffentlichung freigeben- auf Anfrage.

Lapp Kabel ist Mitglied der PROFIBUS Nutzer Organisation (PNO)

Die Kabel können auch als vorkonfektionierte LWL-Trunks geliefert werden.

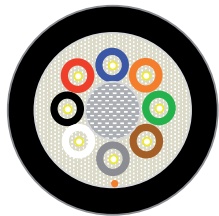
Die Fotografien sind nicht maßstäblich und keine detailgetreuen Abbildungen der jeweiligen Produkte.

Zubehör

- PCF Konfektierungssets siehe Hauptkatalog
- PCF Steckverbinder F-SMA und ST(BFOC) siehe Hauptkatalog
- PCF Bearbeitungswerkzeuge siehe Hauptkatalog
- PCF Stecker SC-RJ siehe Hauptkatalog
- EPIC® DATA PB Sub-D FO siehe Hauptkatalog
- STAR STRIP Abmantelwerkzeug siehe Hauptkatalog



HITRONIC® HRM-FD Kabel



Info

- A/J-V(ZN)H(ZN) 11Y
- Aufteilbares Breakout-Kabel für die Verwendung in Energieführungsnetzen

Nutzen

- Ausführungen für Schleppketteneinsatz
- Geeignet für Feldkonfektion
- Montagefreundlich durch kompakten Aufbau, hohe Flexibilität, robusten Mantel und kleine Biegeradien
- Keine elektromagnetischen Störungen aufgrund der metallfreien Leitung

Anwendungsgebiete

- Für hochflexible industrielle Anwendungen
- Als Bindeglied zwischen bewegten Teilen
- In vertikalen Installationen
- Industrie-Umgebung
- Im Innen- und Außenbereich

Produkteigenschaften

- In Anlehnung an Militär-Norm MIL-C-85045
- Einsatz in Schleppketten und an dauernd bewegten Maschinenteilen in trockenen oder feuchten Räumen
- Außenmantel schwer brennbar und halogenfrei
- Mechanisch robust

Aufbau

- 2,0 mm Vollader- Einzelkabel mit LSZH-Mantel
- Zugentlastung aus Aramid-Fasern
- Zentralelement
- PUR Außenmantel
- Farbe: schwarz (RAL 9005)

Technische Daten



Klassifikation

ETIM 5.0 Class-ID: EC000034
ETIM 5.0 Class-Description: LWL-Kabel



Optofasertyp

Faserkern-Material: Glas
Fasermantel-Material: Glas



Zulässiger Biegeradius

Statisch: $\geq 15 \times$ Außendurchmesser
Dynamisch: $\geq 20 \times$ Außendurchmesser



Temperaturbereich

Fest verlegt: -40°C bis $+70^\circ\text{C}$
Für flexiblen Einsatz:
von -20°C bis $+60^\circ\text{C}$

Artikelnummer	Artikelbezeichnung	Fasertyp	Faseranzahl	Außendurchmesser in mm	Gewicht kg/km
Multimode G 50 OM4					
26300402	HITRONIC® HRM-FD800 2G 50/125 OM4	50/125 OM4	2	7.8	50
26300404	HITRONIC® HRM-FD1000 4G 50/125 OM4	50/125 OM4	4	7.8	50
26300408	HITRONIC® HRM-FD1400 8G 50/125 OM4	50/125 OM4	8	10.4	93
26300412	HITRONIC® HRM-FD1800 12G 50/125 OM4	50/125 OM4	12	13	98
Multimode G 50 OM3					
26300302	HITRONIC® HRM-FD800 2G 50/125 OM3	50/125 OM3	2	7.8	50
26300304	HITRONIC® HRM-FD1000 4G 50/125 OM3	50/125 OM3	4	7.8	50
26300308	HITRONIC® HRM-FD1400 8G 50/125 OM3	50/125 OM3	8	10.4	93
26300312	HITRONIC® HRM-FD1800 12G 50/125 OM3	50/125 OM3	12	13	98
Multimode G 50 OM2					
26300202	HITRONIC® HRM-FD800 2G 50/125 OM2	50/125 OM2	2	7.8	50
26300204	HITRONIC® HRM-FD1000 4G 50/125 OM2	50/125 OM2	4	7.8	50
26300208	HITRONIC® HRM-FD1400 8G 50/125 OM2	50/125 OM2	8	10.4	93
26300212	HITRONIC® HRM-FD1800 12G 50/125 OM2	50/125 OM2	12	13	98
Multimode G 62,5 OM1					
26300102	HITRONIC® HRM-FD800 2G 62.5/125 OM1	62,5/125 OM1	2	7.8	50
26300104	HITRONIC® HRM-FD1000 4G 62.5/125 OM1	62,5/125 OM1	4	7.8	50
26300108	HITRONIC® HRM-FD1400 8G 62.5/125 OM1	62,5/125 OM1	8	10.4	93
26300112	HITRONIC® HRM-FD1800 12G 62.5/125 OM1	62,5/125 OM1	12	13	98
Singlemode E 9 OS2					
26300902	HITRONIC® HRM-FD800 2E 9/125 OS2	9/125 OS2	2	7.8	50
26300904	HITRONIC® HRM-FD1000 4E 9/125 OS2	9/125 OS2	4	7.8	50
26300908	HITRONIC® HRM-FD1400 8E 9/125 OS2	9/125 OS2	8	10.4	93
26300912	HITRONIC® HRM-FD1800 12E 9/125 OS2	9/125 OS2	12	13	98

Wenn nicht anders spezifiziert, handelt es sich bei allen dargestellten Werten zum Produkt um Nennwerte. Weitere Wertangaben, wie z.B. Toleranzen erhalten Sie - soweit verfügbar und zur Veröffentlichung freigegeben- auf Anfrage.

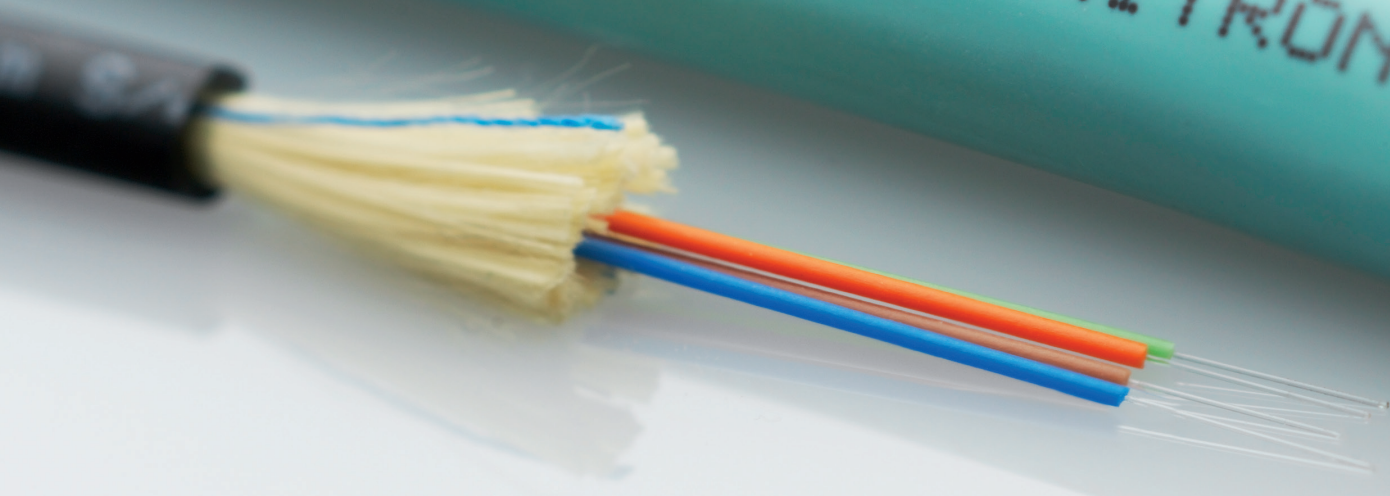
Die Kabel können auch als vorkonfektionierte LWL-Trunks geliefert werden.

Die Fotografien sind nicht maßstäblich und keine detailgetreuen Abbildungen der jeweiligen Produkte.



U268

KABEL STUTTGART HITRONIC



SILVYN®

Kabelschutz- und Führungssysteme



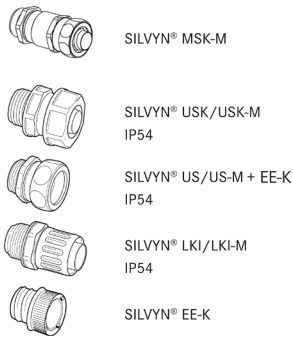
Das universelle Programm der SILVYN® Schutz- und Führungssysteme schützt Kabel und Leitungen perfekt vor Staub, Nässe, mechanischen, thermischen oder chemischen Einwirkungen. Mit SILVYN® CHAIN, dem vielfältigen Programm an Energieführungsketten, bieten wir auch Kabelschutz und -führung für dynamische Anwendungen.

Anwendungsgebiete

- Maschinen- und Anlagenbau
- Automobilindustrie
- Werkzeugmaschinenbau
- Erneuerbare Energien
- Überall dort, wo Kabel zusätzlich geschützt oder geführt werden müssen



SILVYN® FPS



Nutzen

- Formstabil
- Stauch- und dehnbar
- Weitgehend öl- und säurebeständig
- Flüssigkeitsdicht
- Korrosionsbeständig

Anwendungsgebiete

- Maschinenbau
- In Energieführungsketten (SILVYN® CHAIN)
- Roboterbau
- Bewegliche Anwendungen
- Innenanwendungen

Produkteigenschaften

- Cadmiumfrei

Aufbau

- PVC isolierte Federstahldrahtspirale
- Weich-PVC Mantel

Bemerkung

- VPE = 50 m (auf Anfrage)

Technische Daten

Klassifikation
 ETIM ETIM 5.0 Class-ID: EC001177
 ETIM 5.0 Class-Description: Kunststoff-Schutzschlauch

Zertifizierungen
 IEC EN 61386-23

Lieferfarbe
 Grau

Material
 Weich-PVC mit isoliertem Federstahldraht

Temperaturbereich
 -25°C bis +80°C

Artikelnummer	Nenngröße	ID x AD mm	Biegeradius mm	Passend zu SILVYN® USK-M/US-M	Passend zu SILVYN® LKI-M/MSK-M	Passend zu SILVYN® USK/US/LKI/EE-K	VPE Ring in m
SILVYN® FPS							
61711550	10	7,0 x 10,0	8	10 x 1,0	12 x 1,5	7	25
61711590	14	10,0 x 14,0	10	12 x 1,5	16 x 1,5	9	25
61711630	17	13,0 x 17,0	13	16 x 1,5	20 x 1,5	11	25
61711670	19	15,0 x 19,0	15			13,5	25
61711710	21	16,0 x 21,0	17	20 x 1,5	25 x 1,5	16	25
61711750	27	22,0 x 27,0	20	25 x 1,5	32 x 1,5	21	25
61711790	36	29,0 x 36,0	25	32 x 1,5	40 x 1,5	29	25
61711830	45	38,0 x 45,0	36	40 x 1,5	50 x 1,5	36	25
61711910	56	48,0 x 56,0	40	50 x 1,5	63 x 1,5	48	25
SILVYN® FPS 10M							
61721690	10	7,0 x 10,0	8	10 x 1,0	12 x 1,5	7	10
61721700	14	10,0 x 14,0	10	12 x 1,5	16 x 1,5	9	10
61721710	17	13,0 x 17,0	13	16 x 1,5	20 x 1,5	11	10
61721720	19	15,0 x 19,0	15			13,5	10
61721730	21	16,0 x 21,0	17	20 x 1,5	25 x 1,5	16	10
61721740	27	22,0 x 27,0	20	25 x 1,5	32 x 1,5	21	10
61721750	36	29,0 x 36,0	25	32 x 1,5	40 x 1,5	29	10
61721760	45	38,0 x 45,0	36	40 x 1,5	50 x 1,5	36	10
61721780	56	48,0 x 56,0	40	50 x 1,5	63 x 1,5	48	10

Die Fotografien sind nicht maßstäblich und keine detailgetreuen Abbildungen der jeweiligen Produkte.

Ähnliche Produkte

- SILVYN® FD-PU siehe Seite 363

Zubehör

- SILVYN® MSK-M EE siehe Hauptkatalog
- SILVYN® US-M siehe Hauptkatalog
- SILVYN® LKI-M siehe Hauptkatalog
- SILVYN® US siehe Hauptkatalog
- SILVYN® USK-M siehe Hauptkatalog
- SILVYN® LKI siehe Hauptkatalog
- SILVYN® EE-K siehe Hauptkatalog



SILVYN® FPS-EDU



Info

- Hochflexibel und mechanischer Schutz zugleich

Nutzen

- Schützt vor heissen Spänen
- Zugfest
- Hochflexibel
- Luft und Flüssigkeitsdicht
- Mechanisch belastbar

Anwendungsgebiete

- Maschinenbau
- Anlagenbau
- Automatisierungstechnik
- Überall wo Schweißfunken und heisse Späne Kabel und Leitungen verletzen können
- Roboterindustrie

Aufbau

- PVC isolierte Federstahldrahtspirale
- Weich-PVC Mantel
- Stahldrahtgeflecht, verzinkt

Bemerkung

- VPE = 10m (auf Anfrage)

Technische Daten

Klassifikation
 ETIM 5.0 Class-ID: EC001177
 ETIM 5.0 Class-Description:
 Kunststoff-Schutzschlauch

Material
 Isolierter Federstahldraht mit Weich-PVC Mantel und verzinktem Stahlaufengeflecht

Temperaturbereich
 -25 °C bis +80 °C
 kurzzeitig bis +100 °C

Artikelnummer	Nenngröße	ID x AD mm	Biegeradius mm	Passend zu SILVYN® MSK-M	Passend zu SILVYN® US-M	Passend zu SILVYN® US	VPE Ring in m
SILVYN® FPS-EDU							
61802330	14	9,0 x 14,0	16	16 x 1,5	16 x 1,5	9	50
61802331	17	12,0 x 17,0	19	20 x 1,5	20 x 1,5	11	50
61802332	19	14,0 x 19,0	22			13,5	50
61802333	21	15,0 x 21,0	24	25 x 1,5	20 x 1,5	16	50
61802334	27	20,0 x 27,0	30	32 x 1,5	25 x 1,5	21	50
61802335	36	28,0 x 36,0	40	40 x 1,5	32 x 1,5	29	25
61802336	45	37,0 x 45,0	48	50 x 1,5	40 x 1,5	36	25
61802337	56	48,0 x 56,0	60	63 x 1,5	50 x 1,5	48	25

Die Fotografien sind nicht maßstäblich und keine detailgetreuen Abbildungen der jeweiligen Produkte.

Ähnliche Produkte

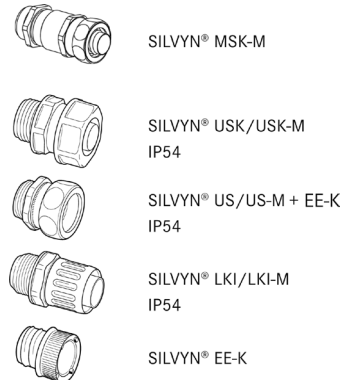
- SILVYN® FPS siehe Seite 361
- SILVYN® FD-PU siehe Seite 363
- SILVYN® EDU-AS siehe Hauptkatalog

Zubehör

- SILVYN® MSK-M US siehe Hauptkatalog
- SILVYN® US-M siehe Hauptkatalog
- SILVYN® US siehe Hauptkatalog



SILVYN® FD-PU



Nutzen

- Formstabil
- Hochflexibel / kälteflexibel
- Stauch- und dehnbar
- Erhöht beständig gegenüber Öl, Benzin, Säuren und Fetten
- Flüssigkeitsdicht

Anwendungsgebiete

- Im Innen- und Außenbereich
- Maschinenbau
- In Energieführungsketten (SILVYN® CHAIN)
- Roboterbau
- Bewegliche Anwendungen

Produkteigenschaften

- Halogen- und cadmiumfrei
- Abrieb- und mikrobefest
- Brandverhalten Außenmantel nach UL 94V-2

Aufbau

- PVC isolierte Federstahdrahtspirale
- PUR Außenmantel

Bemerkung

- VPE = 50 m (auf Anfrage)

Technische Daten

Klassifikation
 ETIM 5.0 Class-ID: EC001177
 ETIM 5.0 Class-Description: Kunststoff-Schutzschlauch

Zertifizierungen
 IEC EN 61386-23

Lieferfarbe
 Metallic blau

Material
 PUR mit PVC-isoliertem Federstahdraht
 Brandverhalten nach UL94 V-2

Temperaturbereich
 -40°C bis +80°C

Artikelnummer	Nenngröße	ID x AD mm	Biegeradius mm	Passend zu SILVYN® USK-M/US-M	Passend zu SILVYN® LKI-M/MSK-M	Passend zu SILVYN® USK/US/LKI/EE-K	VPE Ring in m
SILVYN® FD-PU							
64453660	10	7,0 x 10,0	8	10 x 1,0	12 x 1,5	7	10
64453670	14	10,0 x 14,0	10	12 x 1,5	16 x 1,5	9	10
64453680	17	13,0 x 17,0	13	16 x 1,5	20 x 1,5	11	10
64453690	19	15,0 x 19,0	15			13,5	10
64453700	21	16,0 x 21,0	17	20 x 1,5	25 x 1,5	16	10
64453710	27	22,0 x 27,0	20	25 x 1,5	32 x 1,5	21	10
64453720	36	29,0 x 36,0	25	32 x 1,5	40 x 1,5	29	10
64453730	45	38,0 x 45,0	36	40 x 1,5	50 x 1,5	36	10
64453750	56	48,0 x 56,0	40	50 x 1,5	63 x 1,5	48	10

Die Fotografien sind nicht maßstäblich und keine detailgetreuen Abbildungen der jeweiligen Produkte.

Zubehör

- SILVYN® MSK-M EE siehe Hauptkatalog
- SILVYN® US-M siehe Hauptkatalog
- SILVYN® LKI-M siehe Hauptkatalog
- SILVYN® US siehe Hauptkatalog
- SILVYN® USK-M siehe Hauptkatalog
- SILVYN® LKI siehe Hauptkatalog
- SILVYN® EE-K siehe Hauptkatalog



SILVYN® RILL PA 12



Info

- Besonders für Dauerbewegung geeignet

Technische Daten

	Klassifikation ETIM 5.0 Class-ID: EC001175 ETIM 5.0 Class-Description: Kunststoff-Wellschlauch
	Zertifizierungen IEC EN 61386-23 UL File No. E308201 DNV, Lloyd's Register Bahn: DB DIN 5510 Teil 2 (S4/SR2/ST2) EN 45545-2 (HL-2) - nur in schwarz SNCF NFF 16 101 / 102 (I3/F2 - I4/F1) UNDERGROUND BS 6853
	Lieferfarbe Grau, RAL 7031 Schwarz, RAL 9011, UV-beständig
	Material PA 12 Silikonfrei Halogenfrei Brandverhalten nach UL 94V-2
	Temperaturbereich -50°C bis +100°C kurzzeitig +150°C

Nutzen

- Formstabil
- Hochflexibel / kälteflexibel
- Flammwidrig selbstverlöschend nach UL 94V-2
- Druckfest
- Hochflexibel

Anwendungsgebiete

- Maschinenbau
- In Energieführungsketten (SILVYN® CHAIN)
- Building Automation
- Roboterbau
- Im Aussenbereich (in schwarz)

Produkteigenschaften

- Halogen- und cadmiumfrei
- Abriebfest
- Erhöht beständig gegenüber Öl, Benzin und anderen Chemikalien

Norm-Referenzen / Zulassungen

- UL FILENUMBER E308201

Aufbau

- Feingewellter Polyamid 12 Schlauch

Bemerkung

- UV- und witterungsbeständig in schwarz

Artikelnummer	Nenngröße	ID x AD mm	Biegeradius mm	Passend zu SILVYN® KLICK-M/90°M	Passend zu SILVYN® KLICK PG/90°PG	Passend zu SILVYN® KLICK-GPZ-M/GPZ	VPE in m
SILVYN® RILL PA 12 grau							
61815100	10	6,5 x 10,0	13	10 x 1,5	7/-	12 x 1,5/7	50
61815110	13	10,0 x 13,0	15	12 x 1,5/16 x 1,5	9	16x1,5/9	50
61815120	16	12,0 x 15,8	22	16 x 1,5/20 x 1,5	11	20x1,5/11	50
61815180	18	14,3 x 18,5	27		13,5	-/13,5	50
61815130	21	16,5 x 21,2	35	20 x 1,5	16	25x1,5/16	50
61815140	28	23,0 x 28,5	45	25 x 1,5	21	32x1,5/21	50
61815150	34	29,0 x 34,5	50	32 x 1,5	29	40x1,5/29	25
61815160	42	36,0 x 42,5	80	40 x 1,5	36	50x1,5/36	25
61815170	54	48,0 x 54,5	100	50 x 1,5	48	63x1,5/48	25
SILVYN® RILL PA 12 schwarz							
61815105	10	6,5 x 10,0	13	10 x 1,5	7/-	12 x 1,5/7	50
61815115	13	10,0 x 13,0	15	12 x 1,5/16 x 1,5	9	16x1,5/9	50
61815125	16	12,0 x 15,8	22	16 x 1,5/20 x 1,5	11	20x1,5/11	50
61815185	18	14,3 x 18,5	27		13,5	-/13,5	50
61815135	21	16,5 x 21,2	35	20 x 1,5	16	25x1,5/16	50
61815145	28	23,0 x 28,5	45	25 x 1,5	21	32x1,5/21	50
61815155	34	29,0 x 34,5	50	32 x 1,5	29	40x1,5/29	25
61815165	42	36,0 x 42,5	80	40 x 1,5	36	50x1,5/36	25
61815175	54	48,0 x 54,5	100	50 x 1,5	48	63x1,5/48	25

Die Fotografien sind nicht maßstäblich und keine detailgetreuen Abbildungen der jeweiligen Produkte.

Ähnliche Produkte

- SILVYN® FPAS siehe Hauptkatalog
- SILVYN® RILL PA 6 siehe Hauptkatalog

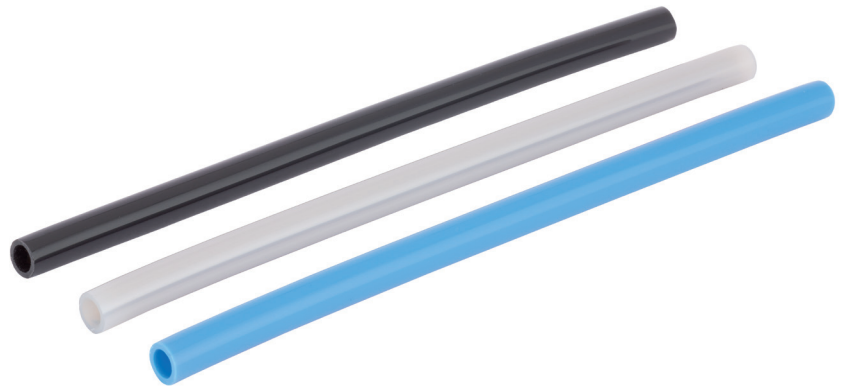
Zubehör

- SILVYN® KLICK-M siehe Hauptkatalog
- SILVYN® KLICK 90° M siehe Hauptkatalog
- SILVYN® KLICK GPZ-M siehe Hauptkatalog
- SILVYN® KSE siehe Hauptkatalog
- SILVYN® KLICK PG siehe Hauptkatalog
- SILVYN® KLICK 90° PG siehe Hauptkatalog
- SILVYN® KLICK-GPZ siehe Hauptkatalog
- SILVYN® KLICK-Y siehe Hauptkatalog
- SILVYN® KLICK-RH siehe Hauptkatalog
- SILVYN® K-EM siehe Hauptkatalog



PUN

Hochflexibler Kunststoffschlauch für Pneumatikeinsatz in Energieführungsketten



Nutzen

- Sehr hohe Flexibilität
- Kalibrierter Außendurchmesser
- Glatte Innen- und Außenfläche
- Variantenvielfalt




Anwendungsgebiete

- Zur Verwendung mit Betriebsmedien wie Druckluft und Vakuum
- In Energieführungsketten (SILVYN® CHAIN)

Produkteigenschaften

- Betriebsmedium Druckluft nach ISO 8573-1:2010[7:-:-]
- Temperaturabhängiger Betriebsdruck von -0,95 bis +10 bar

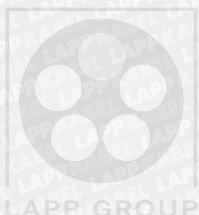
Technische Daten

-  **Auf Anfrage**
Weitere Abmessungen, Längen und Farben auf Anfrage erhältlich
-  **Material**
TPE-U (Polyurethan)
Brandverhalten nach UL 94 HB
-  **Temperaturbereich**
-35°C bis +60°C

Artikelnummer	ID x AD mm	Biegeradius mm	Farbe	VPE
PUN - blau				
61713200	2,1 x 3,0	9	blau	50
61713203	2,6 x 4,0	11	blau	50
61713206	4,0 x 6,0	16	blau	50
61713224	5,7 x 8,0	24	blau	50
61713212	7,0 x 10,0	28	blau	50
61713215	8,0 x 12,0	33	blau	50
61713218	9,8 x 14,0	45	blau	50
61713221	11,0 x 16,0	45	blau	50
PUN - schwarz				
61713202	2,1 x 3,0	9	schwarz	50
61713205	2,6 x 4,0	11	schwarz	50
61713208	4,0 x 6,0	16	schwarz	50
61713226	5,7 x 8,0	24	schwarz	50
61713214	7,0 x 10,0	28	schwarz	50
61713217	8,0 x 12,0	33	schwarz	50
61713220	9,8 x 14,0	45	schwarz	50
61713223	11,0 x 16,0	45	schwarz	50
PUN - silber				
61713201	2,1 x 3,0	9	silber	50
61713204	2,6 x 4,0	11	silber	50
61713207	4,0 x 6,0	16	silber	50
61713225	5,7 x 8,0	24	silber	50
61713213	7,0 x 10,0	28	silber	50
61713216	8,0 x 12,0	33	silber	50
61713219	9,8 x 14,0	45	silber	50
61713222	11,0 x 16,0	45	silber	50

* Handels-Produkt, kein Lapp-Produkt
Die Fotografien sind nicht maßstäblich und keine detailgetreuen Abbildungen der jeweiligen Produkte.

A2 · Auswahltabellen

Einsatzkriterien		Kabel- und Leitungsbezeichnung																														
		ÖLFLEX® SERVO FD 781 CY	ÖLFLEX® SERVO FD 796 P	ÖLFLEX® SERVO FD 796 CP	ÖLFLEX® SERVO FD 798 CP	ÖLFLEX® SERVO FD 7DSL	SERVO-Ltg. nach SIEMENS® Standard 6FX 8PLUS- grün oder orange	SERVO-Ltg. nach INDRAMAT® Standard INK	SERVO-Ltg. nach LENZE® Standard	Spezielle Encoder- & Resolver Ltg.	ÖLFLEX® CHAIN 808 P	ÖLFLEX® CHAIN 808 CP	ÖLFLEX® CLASSIC FD 810	ÖLFLEX® CLASSIC FD 810 CY	ÖLFLEX® CLASSIC FD 810 P	ÖLFLEX® CLASSIC FD 810 CP	ÖLFLEX® ROBUST FD	ÖLFLEX® ROBUST FD C	ÖLFLEX® PETRO FD 865 CP	ÖLFLEX® FD 855 P	ÖLFLEX® FD 855 CP	ÖLFLEX® CHAIN 809 SC	ÖLFLEX® CHAIN 809 SC CY	ÖLFLEX® FD 90 CY	ÖLFLEX® CHAIN 809	ÖLFLEX® CHAIN 809 CY	ÖLFLEX® FD 891	ÖLFLEX® FD 891 CY	ÖLFLEX® FD 891 P	ÖLFLEX® CHAIN 896 P		
		Verwendung Für Industriemasch. N. EN 60204. Teil 1/VDE 0113 Für Frequenzrichter betriebene Servoantriebe Für Servoantriebe, kapazitätsarm Für Encoder, Feed-back-Systeme, Sensoren Für Freiarbeiter/Torsionbelastung Für Innenanwendung, bewegter Einsatz Für Anwendung im Freien, bewegter Einsatz Für Feldbussysteme Für Videoübertragung: RGB-Signalübertragung Für Nordamerika mit UL + CSA Approbationen Für Einsatz in öliger Umgebung, erhöht öbeständig Für Einsatz in Umgebungen mit Bohrlöslichkeiten nach NEK 606 Für Einsatz in Umgebung mit Bioölen Für Torsion in Windkraftanlagen geeignet (s. Katalogseite)	✓	✓	✓	✓	✓	✓	✓	✓	✓	✓	✓	✓	✓	✓	✓	✓	✓	✓	✓	✓	✓	✓	✓	✓	✓	✓	✓	✓	✓	✓
Temperaturbereich +105 °C +90 °C +80 °C +70 °C +60 °C +5 °C -5 °C -10 °C -20 °C -30 °C -40 °C -50 °C		▲	▲	▲	▲	▲	▲	▲	▲	▲	▲	▲	▲	▲	▲	▲	▲	▲	▲	▲	▲	▲	▲	▲	▲	▲	▲	▲	▲	▲	▲	▲
Mindestbiegeradius (für ständig bewegten Einsatz) 5 x D 6,5 x D 7,5 x D 10 x D 12,5 x D 15 x D		✓	✓	✓	✓	✓	✓	✓	✓	✓	✓	✓	✓	✓	✓	✓	✓	✓	✓	✓	✓	✓	✓	✓	✓	✓	✓	✓	✓	✓	✓	✓
Verlegung Für Ketten mit geringen Radien Für Ketten mit geringem Platzangebot Für geringeres Leistungsgewicht in der Kette Für 24-Stundenbetrieb bei hohen Zyklanzahl Für hohe Beschleunigungswerte > 10 m/s ² Für sehr hohe Beschleunigungswerte bis 50 m/s ² Für Verfahrgeschw. bis 5 m/s, bis 10 m Verfahrweg Für Verfahrgeschw. bis 10 m/s, bis 10 m Verfahrweg Für Verfahrgeschw. bis 5 m/s, bis 100 m Verfahrweg		✓	✓	✓	✓	✓	✓	✓	✓	✓	✓	✓	✓	✓	✓	✓	✓	✓	✓	✓	✓	✓	✓	✓	✓	✓	✓	✓	✓	✓	✓	✓
Nennspannung 350 Vss 30/300 V AC 300/500 V AC 600/1000 V AC 600 V nach UL/CSA		✓	✓	✓	✓	✓	✓	✓	✓	✓	✓	✓	✓	✓	✓	✓	✓	✓	✓	✓	✓	✓	✓	✓	✓	✓	✓	✓	✓	✓	✓	✓
Aufbau Feindrähtig VDE Klasse 5, Kupferlitzenleiter Feindrähtig VDE Klasse 6, Kupferlitzenleiter Superfeindrähtig VDE Klasse 6, Kupferlitzenleiter PVC/Spezial PVC, Aderisolation Elastomere, Aderisolation PE/ZeII-PE/ZeII-PE Foam skin, Aderisolation Polyethylen/Polypropylen, Aderisolation TPE, Aderisolation Spezial TPE (P4/11) Aderisolation Halogenfreie Aderisolation Zahlenbedruckung VDE-Farbcode DIN 47100 Farbcode/Spezialfarbcode Paarschirmung PiCY/PiMF/STP Gesamtschirmung Spezial PVC-Mantel PUR-Mantel abriebfest, schnittfest Gummi-Mantel Spezial TPE (P4/11) Mantel bioölbeständig Halogenfreier Mantel		✓	✓	✓	✓	✓	✓	✓	✓	✓	✓	✓	✓	✓	✓	✓	✓	✓	✓	✓	✓	✓	✓	✓	✓	✓	✓	✓	✓	✓	✓	✓

✓ Hauptanwendung/-ausführung · ✓ Mögliche Anwendung · ● Flexible Verwendung · □ Feste und flexible Verwendung · ▲ Feste Verlegung

Einsatzkriterien



Kabel- und Leitungsbezeichnung

ÖLFLEX® ROBOT 900 P	ÖLFLEX® ROBOT 900 DP	ÖLFLEX® ROBOT F1	ÖLFLEX® CRANE NSHTÖU	ÖLFLEX® CRANE PUR	UNITRONIC® FD	UNITRONIC® FD CY	UNITRONIC® FD P plus	UNITRONIC® FD CP plus	UNITRONIC® FD CP (TP) plus	UNITRONIC® BUS ASI FD (TPE) A	UNITRONIC® BUS ASI FD P FRNC	UNITRONIC® BUS IBS FD P	UNITRONIC® BUS LD FD P	UNITRONIC® BUS PB FD P A	UNITRONIC® BUS DN FD P	UNITRONIC® SENSOR FD	KOAXIAL-KABEL RGB	ETHERLINE® Cat.5 FD + BK	ETHERLINE® EC FD Cat.5e	ETHERLINE® PN Cat.5 FD	ETHERLINE® Cat.6 FD	ETHERLINE® FD Cat.6 _A	ETHERLINE® TORSION Cat.6 _A Y	ETHERLINE® TORSION Cat.5	ETHERLINE® TORSION Cat.6 _A P	ETHERLINE® FD Cat.6 _A P	HITRONIC® POF SIMPLEX/DUPLEX FD PE-PUR	HITRONIC® POF DUPLEX FD PNC PA-PUR	HITRONIC® PCF DUPLEX FD PNC PVC-PUR	HITRONIC® PCF DUPLEX FD PNC PVC-PVC	HITRONIC® GOF HRM-FD
---------------------	----------------------	------------------	----------------------	-------------------	---------------	------------------	----------------------	-----------------------	----------------------------	-------------------------------	------------------------------	-------------------------	------------------------	--------------------------	------------------------	----------------------	-------------------	--------------------------	-------------------------	------------------------	---------------------	----------------------------------	---	--------------------------	---	------------------------------------	--	------------------------------------	-------------------------------------	-------------------------------------	----------------------

Verwendung

- Für Industriemasch. N. EN 60204. Teil 1/VDE 0113
- Für Frequenzrichter betriebene Servoantriebe
- Für Servoantriebe, kapazitätsarm
- Für Encoder, Feed-back-Systeme, Sensoren
- Für Freiarmroboter/Torsionsbelastung
- Für Innenanwendung, bewegter Einsatz
- Für Anwendung im Freien, bewegter Einsatz
- Für Feldbussysteme/Ethernet-Anwendungen
- Für Videoübertragung: RGB-Signalübertragung
- Für Nordamerika mit UL + CSA Approbationen
- Für Einsatz in öliger Umgebung, erhöht ölbeständig
- Für Einsatz in Umgebung mit Bioölen
- Für Torsion in Windkraftanlagen geeignet (s. Katalogseite)

✓	✓	✓	✓	✓	✓	✓	✓	✓	✓	✓	✓	✓	✓	✓	✓	✓	✓	✓	✓	✓	✓	✓	✓	✓	✓	✓	✓	✓	✓	✓	✓	✓	✓
---	---	---	---	---	---	---	---	---	---	---	---	---	---	---	---	---	---	---	---	---	---	---	---	---	---	---	---	---	---	---	---	---	---

Temperaturbereich

- +105 °C
- +90 °C
- +80 °C
- +75 °C (CMX)
- +70 °C
- +60 °C
- +50 °C
- +5 °C
- 5 °C
- 10 °C
- 20 °C
- 30 °C
- 40 °C
- 50 °C

--	--	--	--	--	--	--	--	--	--	--	--	--	--	--	--	--	--	--	--	--	--	--	--	--	--	--	--	--	--	--	--	--	--

Mindestbiegeradius

(für ständig bewegten Einsatz)

- 5 x D
- 6,5 x D
- 7,5 x D
- 8 x D
- 10 x D
- 12,5 x D
- 15 x D

--	--	--	--	--	--	--	--	--	--	--	--	--	--	--	--	--	--	--	--	--	--	--	--	--	--	--	--	--	--	--	--	--	--

Verlegung

- Für Ketten mit geringen Radien
- Für Ketten mit geringem Platzangebot
- Für geringeres Leistungsgewicht in der Kette
- Für 24-Stundenbetrieb bei hohen Zyklenzahl
- Für hohe Beschleunigungswerte > 10 m/s²
- Für sehr hohe Beschleunigungswerte bis 50 m/s²
- Für Verfahrgeschw. bis 5 m/s, bis 10 m Verfahrweg
- Für Verfahrgeschw. bis 10 m/s, bis 10 m Verfahrweg
- Für Verfahrgeschw. bis 5 m/s, bis 100 m Verfahrweg

✓	✓	✓	✓	✓	✓	✓	✓	✓	✓	✓	✓	✓	✓	✓	✓	✓	✓	✓	✓	✓	✓	✓	✓	✓	✓	✓	✓	✓	✓	✓	✓	✓	✓
---	---	---	---	---	---	---	---	---	---	---	---	---	---	---	---	---	---	---	---	---	---	---	---	---	---	---	---	---	---	---	---	---	---

Nennspannung

- 350 Vss
- 30/300 V AC
- 300/500 V AC
- 600/1000 V AC
- 600 V nach UL/CSA
- 1000 V nach UL/CSA (internal wiring)

✓	✓	✓	✓	✓	✓	✓	✓	✓	✓	✓	✓	✓	✓	✓	✓	✓	✓	✓	✓	✓	✓	✓	✓	✓	✓	✓	✓	✓	✓	✓	✓	✓
---	---	---	---	---	---	---	---	---	---	---	---	---	---	---	---	---	---	---	---	---	---	---	---	---	---	---	---	---	---	---	---	---

Aufbau

- Feindrähtig VDE Klasse 5, Kupferlitzenleiter
- Feinstdrähtig VDE Klasse 6, Kupferlitzenleiter
- Superfeinstdrähtig VDE Klasse 6, Kupferlitzenleiter
- PVC/Spezial PVC, Aderisolation
- Elastomere, Aderisolation
- PE/Zell-PE/Zell-PE Foam skin, Aderisolation
- Polyethylen/Polypropylen, Aderisolation
- TPE, Aderisolation
- Spezial TPE (P4/11) Aderisolation
- Halogenfreie Aderisolation
- Zahlenbedruckung
- VDE-Farbcode
- DIN 47100 Farbcode/Spezialfarbcode
- Paarschirmung PiCY/PiMF/STP
- Gesamtschirmung
- Spezial PVC-Mantel
- PUR-Mantel abriebfest, schnittfest
- Gummi-Mantel
- Spezial TPE (P4/11) Mantel bioölbeständig
- Halogenfreier Mantel

✓	✓	✓	✓	✓	✓	✓	✓	✓	✓	✓	✓	✓	✓	✓	✓	✓	✓	✓	✓	✓	✓	✓	✓	✓	✓	✓	✓	✓	✓	✓	✓	✓	✓
---	---	---	---	---	---	---	---	---	---	---	---	---	---	---	---	---	---	---	---	---	---	---	---	---	---	---	---	---	---	---	---	---	---

✓ Hauptanwendung/-ausführung · ✓ Mögliche Anwendung · ● Flexible Verwendung · □ Feste und flexible Verwendung · ▲ Feste Verlegung

Erreichen Sie uns weltweit

...oder einfach in Ihrer Nähe.

Bestellungen sind möglich per Telefon und Telefax, per e-Mail und über den Lapp e-Shop im Internet.

Stammsitz U.I. Lapp GmbH
Schulze-Delitzsch-Straße 25
70565 Stuttgart
www.lappkabel.de

Öffnungszeiten Vertrieb/Inland

Mo – Do 7:00 – 18:00 Uhr
Fr 7:00 – 17:00 Uhr

Selbstabholung

Mo – Fr 7:00 – 19:00 Uhr

Export

Mo – Do 7:00 – 18:00 Uhr
Fr 7:00 – 17:00 Uhr

Ihr Weg zu uns

www.lappkabel.de/anfahrt

Unser Newsletter

www.lappkabel.de/newsletter

Bestell-Hotline

0711 7838-9300

Telefon-Zentrale

0711 7838-01

Telefax

0711 7838-2640

e-Mail

info@lappkabel.de

e-Shop

www.lappkabel.de/eshop

Treten Sie ein in
die Welt von Lapp:



Unsere Apps stellen wir für
Sie in folgenden Stores bereit:



Für die Nutzung unserer Produkte gilt

Die Konformität unserer Produkte mit relevanten europäischen Richtlinien sowie die Einhaltung der darin festgelegten Anforderungen wird durch das CE-Kennzeichen markiert.

Die Sicherheit unserer Produkte steht im engen Zusammenhang mit ihrer Verwendung. Die Kenntnis und Berücksichtigung der zugehörigen internationalen/nationalen Verwendungsnormen

(z. B. DIN VDE 0100; 0298) ist zwingend erforderlich. Bei einer unsachgemäßen Installation treten besondere Risiken auf. Deshalb gilt für alle unsere Produkte/Artikel:

Verarbeitung nur durch autorisierte Elektrofachkraft! Es besteht ansonsten die Gefahr eines elektrischen Schlages oder Brandes, ausgelöst durch elektrischen Strom!

Sicherheitshinweise

Unsere Produkte werden grundsätzlich nach festgelegten Normen und eigenen Vorschriften, welche die Normen vervollständigen, auf ihre Verwendungssicherheit hin geprüft. Hierbei werden die jeweils gültigen gesetzlichen Vorschriften und Sicherheitsrichtlinien beachtet. Bei sach- und fachgerechter Verwendung können somit nach menschlichem Ermessen produktspezifische Gefahren für Anwender ausgeschlossen werden. Bei unsachgemäßer oder miss-

bräuchlicher Nutzung können jedoch erhebliche Gefahren für Mensch und Umwelt entstehen. Aus diesem Grund sind unsere Kabel und Leitungen ausschließlich für die verantwortliche Weiterverarbeitung und Verwendung durch Elektrofachkräfte bzw. EMV-kundige Fachkräfte bestimmt. Dieser Katalog enthält für jedes Produkt allgemeine Angaben zu dessen Verwendung. Unabhängig hiervon gelten für Kabel und Leitungen die Verwendungsnormen DIN VDE

0298 und DIN VDE 0891. Auszüge aus diesen Normen, aber auch ergänzende Auswahl- und Verwendungstabellen, Projektierungs- und Montage-richtlinien sind in den Tabellen im Anhang dieses Katalogs aufgeführt. Unsere Maschinen und Handhabungsgeräte sind – falls erforderlich – entsprechend der Maschinenrichtlinie konzipiert und mit dem CE-Kennzeichen versehen. Bitte beachten Sie: Unsere Maschinen und Handhabungsgeräte dürfen nur entsprechend ihrer Konstruktion

angewendet und von eingewiesenem Fachpersonal eingesetzt werden.

©Copyright by U.I. Lapp GmbH, Stuttgart. Nachdruck des Textes und der Abbildungen nach schriftlicher Genehmigung und unter Quellenangabe möglich. Änderungen an unseren Erzeugnissen, besonders aufgrund technischer Verbesserungen und Weiterentwicklungen, behalten wir uns vor. Alle Abbildungen, Zahlenangaben usw. sind daher ohne Gewähr.



ÖLFLEX®

Anschluss- und Steuerleitungen



UNITRONIC®

Datenübertragungssysteme



ETHERLINE®

Datenübertragungssysteme
für ETHERNET-Technologie



HITRONIC®

Optische Datenübertragungssysteme



EPIC®

Industriesteckverbinder



SKINTOP®

Kabelverschraubungen



SILVYN®

Kabelschutz- und
Führungssysteme



FLEXIMARK®

Kennzeichnungssysteme

Folgen Sie der Lapp Group auf



Unsere AGBs finden Sie unter
www.lappkabel.de/agb



LAPPKABEL

Ein Unternehmen der Lapp Gruppe

U.I. Lapp GmbH

Schulze-Delitzsch-Str. 25 · 70565 Stuttgart
Tel.: 0711 7838-01 · Fax: 0711 7838-2640
www.lappkabel.de · info@lappkabel.de