

Neuheiten

und Aktionsprodukte Frühjahr/Sommer 2021





Unsere Produktinnovationen Frühjahr 2021

NEU

Kraftform Kompakt Stubby Magazin 1



Anwendung: Geeignet für Bits mit 1/4"-Außensechskanttrieb nach DIN ISO 1173-C 6,3 und Wera Anschluss-Reihe 1

Ausführung: Bithalter mit starkem Dauermagnet; BiTorsion Bits für lange Lebensdauer, zähhart, für den universellen Einsatz. Take it easy Werkzeugfinder: Mit Abtrieb-Farbkennzeichnung und Größenstempel für einfaches Finden des gewünschten Bits.

Griff: Kraftform Stubby mit Abrollschutz, mehrkomponentig, integriertes Magazin

05008873001	
+	851/1 BTZ PH 1x PH 1x25; 1x PH 2x25
+	867/1 TORX® 1x TX 15x25; 1x TX 20x25; 1x TX 25x25 BTZ
-	800/1 BTZ 1x 0,8x5,5x25

NEU

Kraftform Kompakt Stubby Magazin 2



Anwendung: Geeignet für Bits mit 1/4"-Außensechskanttrieb nach DIN ISO 1173-C 6,3 und Wera Anschluss-Reihe 1

Ausführung: Bithalter mit starkem Dauermagnet; BiTorsion Bits für lange Lebensdauer, zähhart, für den universellen Einsatz. Take it easy Werkzeugfinder: Mit Abtrieb-Farbkennzeichnung und Größenstempel für einfaches Finden des gewünschten Bits.

Griff: Kraftform Stubby mit Abrollschutz, mehrkomponentig, integriertes Magazin

05008874001	
-	800/1 BTZ 1x 0,8x5,5x25; 1x 1,2x6,5x25
+	851/1 BTZ PH 1x PH 1x25; 1x PH 2x25
+	855/1 BTZ PZ 1x PZ 1x25; 1x PZ 2x25



NEU

Kraftform Kompakt Stubby Magazin 3



Anwendung: Geeignet für Bits mit 1/4"-Außensechskantantrieb nach DIN ISO 1173-C 6,3 und Wera Anschluss-Reihe 1

Ausführung: Bithalter mit starkem Dauermagnet; BiTorsion Bits für lange Lebensdauer, zähhart, für den universellen Einsatz. Take it easy Werkzeugfinder: Mit Abtrieb-Farbkennzeichnung und Größenstempel für einfaches Finden des gewünschten Bits.

Griff: Kraftform Stubby mit Abrollschutz, mehrkomponentig, integriertes Magazin

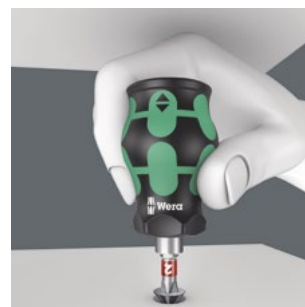
05008875001	
⊗	867/1 TORX® 1x TX 15x25; 1x TX 20x25; 1x TX 25x25 BTZ
○	840/1 BTZ 1x 3,0x25; 1x 4,0x25; 1x 5,0x25 Hex-Plus

Griff mit integriertem Bit-Magazin



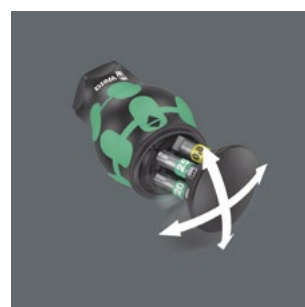
Der Griff kann geöffnet werden und gibt so den Zugriff auf die sechs im Magazin enthaltenen Bits frei.

Kompakte Form



Durch die kompakte Griffform und die kurze Klinge sind die Kraftform Stubbies besonders für Arbeiten in beengten Schraubsituationen geeignet.

Schwenkbares Bit-Magazin



Das schwenkbare Bit-Magazin ermöglicht die leichte Entnahme der Bits in nahezu jeder Situation und ist unverlierbar. Die Bits sind sicher untergebracht.

Joker 6004 Verstellbarer Maulschlüssel

Selbstjustierend. Zupackend. Ratschend.



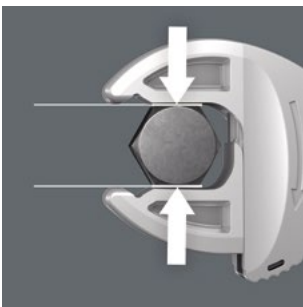
Automatisch und stufenlos selbstein- stellend



Durch die automatisch stufenlos zugreifenden parallel geführten Backen deckt der Joker Maulschlüssel 6004 alle Abmessungen im jeweiligen Anwendungsbereich ab. Die benötigte Größe findet der Schlüssel beim Ansetzen an der Mutter oder Schraube ohne Einstellen von selbst.



Schraubenschonend



Die parallelen glatten Backen des Joker 6004 ermöglichen eine Flächenpressung und können dadurch das Verrunden der Mutter bzw. des Schraubenkopfes vermeiden, was bei der Kraftübertragung über Ecken auftreten kann.



Ratschenmechanik für schnelles Arbeiten



Die Ratschenfunktion im Maul sorgt für schnelles und durchgängiges Schrauben ohne Absetzen.



NEU

6004 Joker XL Selbstjustierender Maulschlüssel



Anwendung: Sechskant-Schraubenköpfe bzw. -Mutter mit Schlüsselweite 19-24 (metrisch) bzw. $\frac{3}{4}$ "- $\frac{15}{16}$ " (zöllig)

Ausführung: Selbstjustierender Maulschlüssel mit Ratschenfunktion; größenverstellbare Maulseite, parallel geführte glatte Backen; mit 30° Rückschwenkwinkel über die Eckweitenprismen im Maul; Aufhängeloch

	mm		mm	mm
05020104001	19-24	$\frac{3}{4}$ "- $\frac{15}{16}$ "	256	16

Joker 6004

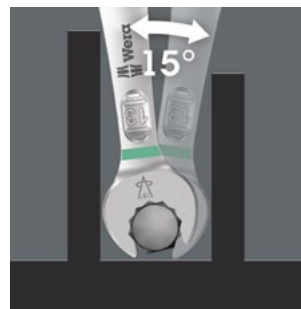


Joker 6003 Ringmaulschlüssel

Maulseite mit nur 15° Rückholwinkel. Wenn's eng wird.

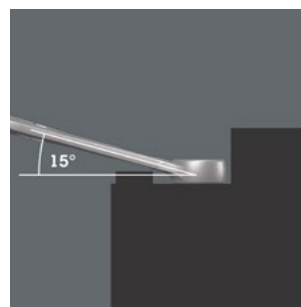


Für besonders enge Bauräume



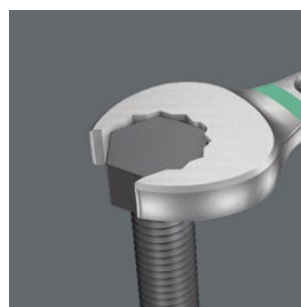
Der Ringmaulschlüssel Joker 6003 mit seiner besonderen Maulgeometrie – eine um 7,5° geschwenkte Maulseite und die Doppelsechskantgeometrie – verdoppelt die Ansetzmöglichkeiten bei wiederholter 180°-Drehung des Schlüssels um die Längsachse. Muttern bzw. Schraubenköpfe können alle 15° „gepackt“ werden. Den jeweiligen Ansetzpunkt findet der Joker 6003 nach jedem Wenden sozusagen von selbst.

Abgewinkelte Ringseite



Die Ringseite ist um 15° zur Werkzeugachse abgewinkelt, um Verletzungen vorzubeugen.

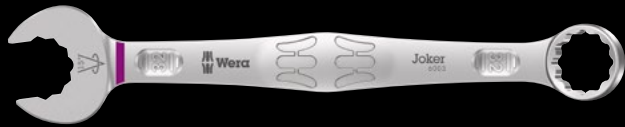
Doppelsechskant-Geometrie



Die Doppelsechskantgeometrie an der Maul- und der Ringseite sichert die formschlüssige Verbindung mit dem Schraubenkopf oder der Mutter und verringert die Abrutschgefahr.

NEU

6003 Joker Ringmaulschlüssel



Anwendung: Sechskant-Schraubenköpfe bzw. -Muttern

Ausführung: Ringmaulschlüssel; Maulseite um 7,5° geschwenkt; Ringseite 15° geschwenkt; mit Werkzeugfinder Take it easy: Farbkennzeichnung nach Größen

	mm	mm	mm	mm	mm
05020190001 ¹⁾	5,5	105	16	4	10
05020198001 ¹⁾	6	105	16	4	10
05020199001 ¹⁾	7	110	17,7	4,2	11,5
05020219001 ¹⁾	9	120	21	4,8	13,5
05020500001 ¹⁾	20	230	45	7,5	29
05020501001 ¹⁾	21	260	47	7,5	30
05020502001 ¹⁾	22	260	49	7,5	31,5
05020503001 ¹⁾	24	280	53	8	36
05020504001 ¹⁾	27	300	60	8,5	40
05020505001 ¹⁾	30	330	66	9	43
05020506001 ¹⁾	32	360	70	9,5	45,5
05020507001 ¹⁾	36	460	80	10	50,5

¹⁾Lieferbar ab Mai 2021

NEU

6003 Joker Ringmaulschlüssel, zöllig



Anwendung: Sechskant-Schraubenköpfe bzw. -Muttern

Ausführung: Ringmaulschlüssel; Maulseite um 7,5° geschwenkt; Ringseite 15° geschwenkt; mit Werkzeugfinder Take it easy: Farbkennzeichnung nach Größen

	mm	mm	mm	mm	mm
05020220001 ¹⁾	1/4"	105	16	4	10

¹⁾Lieferbar ab Mai 2021

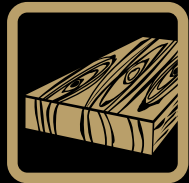
Joker 6003





NEU

Wera 2go H 1 Werkzeugsatz für Holzanwender



134-teilig; in kompaktem Werkzeugcontainer Wera 2go 2 für vereinfachte Mobilität.

Kompaktes Werkzeug-Set mit 134 Schraubwerkzeugen für Schreiner im mobilen Einsatz. 1 Werkzeug-Container Wera 2go 2 (05004351001), 1 Wera Kraftform Kompakt H 1 Werkzeugsatz (05135939001), 1 Wera Bit-Safe 61 Wood (05057442001), 1 Wera Winkelschlüsselsatz mit Haltefunktion für Innensechskantschrauben 950/9 Hex-Plus Multicolour HF 1 (05022210001), 1 Wera Winkelschlüsselsatz mit Haltefunktion für TORX® Schrauben 967/9 TX XL Multicolour HF 1 (05024470001), 1 Schreinerklüpfel 52-1 P (105 mm), 1 PICARD® Schreinerhammer 0008501-28, französische Form, 400 gr; 4 "KIRSCHEN"® Stechbeitel (1001010, 10 mm; 1001016, 16 mm; 1001020, 20 mm; 1001026, 26 mm), 1 Lyra® Tieflochmarkierer, 1 KNIPEX® COBRA® Wasserpumpenzange 87 11 250, 250 mm; 1 KNIPEX® Kombizange 0301160, 160 mm; 1 KNIPEX® Kneifzange 5000210, 210 mm; 1 Stabila® Wasserwaage Typ 81 25cm 02500 Torpedo, 25 cm; 1 Stabila® Holz-Gliedermaßstab 18206, 2 m; 1 BESSEY® Klingen-Klappmesser DBKPH-EU.

- Umfangreiches 134-teiliges Werkzeugset in kompaktem Werkzeugcontainer Wera 2go 2 für Schreiner im mobilen Einsatz
- Hochwertige Markenwerkzeuge von Wera, BESSEY®, "KIRSCHEN"®, KNIPEX®, Lyra®, PICARD® und Stabila®
- Wera Kraftform Kompakt H 1 Holz (41-teilig) und Wera Bit-Safe 61 Wood 1 (61-teilig)
- 393 S Bit-Handhalter extra slim mit flexiblem Schaft für den Einsatz in schwer zugänglichen Bauräumen
- Wera Winkelschlüssel mit Haltefunktion: 967/9 TX XL Multicolour HF 1 (9-teilig) und 950/9 Hex-Plus Multicolour HF 1 (9-teilig)

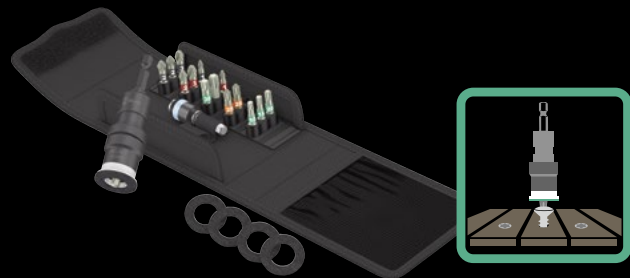
Produkt nicht in den USA und Kanada erhältlich.

05134011001	
1x Wera 2go 2 Werkzeug-Container	
1x Bit-Safe 61 Wood 1	
1x Kraftform Kompakt H 1 Holz	
1x 967/9 TX XL Multicolour HF 1 Winkelschlüsselsatz mit Haltefunktion, lang	
1x 950/9 Hex-Plus Multicolour HF 1 Winkelschlüsselsatz, metrisch, BlackLaser, mit Haltefunktion	
1x 393 S Bits-Handhalter extra slim mit flexiblem Schaft	
1x KNIPEX® Wasserpumpenzange COBRA® 250mm 87 11 250	
1x KNIPEX® Kombizange 160mm 03 01 160	
1x KNIPEX® Kneifzange 210mm 50 00 210	
1x Stabila® Wasserwaage Typ 81 25cm 02500 Torpedo	
1x Schreinerklüpfel 105 mm 52-1 P	
1x "KIRSCHEN"® Stechbeitel 10mm 1001010	
1x "KIRSCHEN"® Stechbeitel 16mm 1001016	
1x "KIRSCHEN"® Stechbeitel 20mm 1001020	
1x "KIRSCHEN"® Stechbeitel 26mm 1001026	
1x BESSEY® Klingen-Klappmesser DBKPH-EU	
1x Lyra® Tieflochmarkierer 4494202	
1x Stabila® Holz Gliedermaßstab Type 601 N-S 2m 18206	
1x PICARD® Schreinerhammer 0008501-28	



NEU

Terrassenbau-Set T 1



Kompaktes Wera Werkzeug-Set mit den 17 wichtigsten Schraubwerkzeugen für die Terrassen-Verschraubung. 1 Bithalter mit variabler Einschraubtiefebegrenzung, mit Sprengring für sicheren Halt des Bits, 4 Ersatz-Filzringe, die Schleifspuren auf den Terrassendielenoberflächen verhindern, 1 Bithalter Rapidaptor Stainless mit Schnellwechselfutter, 15 Stainless Bits in Edelstahl-Ausführung zur Vermeidung von Fremdstoff, Take it easy Werkzeugfinder: Mit Abtrieb-Farbkennzeichnung und Größenstempel für einfaches Finden des gewünschten Bits.

05134021001		
⊙ ⊙	881/4/1	1x 1/4"x90 ¹⁾
⊙ ⊙	3888/4/1 K	1x 1/4"x50
+	3851/1 TS PH	1x PH 1x25; 1x PH 2x25; 1x PH 3x25
+	3855/1 TS PZ	1x PZ 1x25; 2x PZ 2x25; 1x PZ 3x25
⊙	3867/1 TS TORX®	1x TX 10x25; 1x TX 15x25; 1x TX 20x25; 1x TX 25x25; 1x TX 30x25; 1x TX 40x25
⊙	3867/1 TS P TORX®	2x TX 25x25
	9201	4x 27,0

¹⁾Das Ersatzteil-Kit mit 5 Filzringen kann mit der Codenummer 05130003001 bestellt werden.

NEU

881/4/1 SB Bithalter mit variabler Einschraubtiefebegrenzung



Abtrieb: Geeignet für die Aufnahme von Bits mit 1/4"-Außensechskant-antrieb nach DIN ISO 1173-C 6,3 und Wera Anschluss-Reihe 1

Ausführung: Mit variabel einstellbarer Einschraubtiefebegrenzung; ermöglicht das bündige Versenken von Schrauben; der Filzring (auswechselbar) vorne an der Bitaufnahme verhindert Schleifspuren auf den Terrassendielenoberflächen; der Sprengring hält den Bit sicher im Halter

Antrieb: 1/4"-Sechskant, passend für Schraubemaschinen mit Aufnahme nach DIN ISO 1173-F 6,3

05130002001		
⊙ ⊙	881/4/1	1x 1/4"x90 ¹⁾
	9201	2x 27,0

¹⁾Das Ersatzteil-Kit mit 5 Filzringen kann mit der Codenummer 05130003001 bestellt werden.

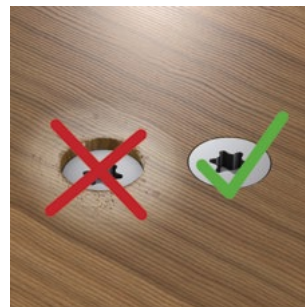


Gleichmäßig bündiges Versenken von Schrauben



Der Bit-Halter 881/4/1 ermöglicht das gleichmäßig bündige Versenken von Schrauben in Holzdielen beim Terrassenbau. Die Einschraubtiefe kann je nach Bedarf eingestellt werden. So wird das zu tiefe Versenken von Schrauben vermieden.

Vermeidet Fäulnisschäden



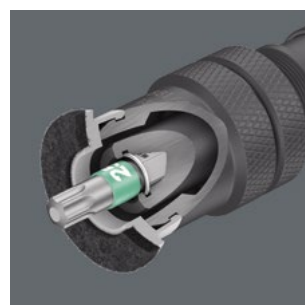
Durch den gleichmäßig bündigen Abschluss des Schraubenkopfs mit der Terrassendiele werden sogenannte "Wasserneester", die meist Fäulnisbildung nach sich ziehen, vermieden.

Individuelle Einschraubtiefe



Die Einstellung der gewünschten Einschraubtiefe wird über das Kontergewinde vorgenommen.

Bitaufnahme mit Sprengring



Bewährte Aufnahmeform. Optimaler Sitz des Werkzeugs im Halter. Besonders robust für Serienverschraubungen.

Click-Torque R/L



Click-Torque R/L: Für den Rechts- und Linksanzug



Der Click-Torque R/L Drehmomentschlüssel ist für den Rechts- und Linksanzug geeignet. Sehr leichtgängiger Richtungswechsel durch unverlierbaren Durchsteckvierkant.

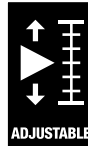
**ISO
6789**

CERTIFIED

Genau



Die Präzision liegt bei $\pm 3\%$ gemäß DIN EN ISO 6789-1:2017-07.



Einfache Einstellung



Mit hör- und fühlbarem Einrasten bei Erreichen der Skalenwerte.

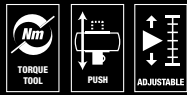
Einfach und sicher



Leichte Einstellung und Sicherung des gewünschten Drehmomentwertes; ablesbar auf Haupt- und Feinskala.

NEU

Click-Torque C 2 Push R/L einstellbarer Drehmomentschlüssel für Rechts- und Linksanzug, 20-100 Nm



Anwendung: Für den Rechts- und Linksanzug

Präzision: Genauigkeit $\pm 3\%$ vom eingestellten Wert, gemäß DIN EN ISO 6789-1:2017-07

Ausführung: Mit $1/2$ "-Vierkant-Antrieb mit Nussverriegelung, Durchsteckvierkant für die Änderung der Anzugsrichtung, feinverzahnte Ratschenmechanik, 45 Zähne; einfache Einstellung und Sicherung des gewünschten Drehmomentwertes, mit hör- und fühlbarem Einrasten bei Erreichen der Skalenwerte (Feinskala nur in Newtonmetern), hör- und fühlbarer Auslösemechanismus bei Erreichen des eingestellten Drehmomentwerts

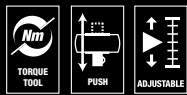
Griff: Ergonomischer 2-Komponenten Griff

	Nm	Nm	lbf. ft.	mm	mm	mm	mm	mm	mm	mm	mm	mm	mm	
05075625001 ¹⁾	$1/2$ "	20-100	0,5	15-73	405	140	47	43	18,5	15 $15/16$ "	5 $33/64$ "	1 $27/32$ "	1 $11/16$ "	$45/64$ "

¹⁾Lieferbar ab Mai 2021

NEU

Click-Torque C 3 Push R/L einstellbarer Drehmomentschlüssel für Rechts- und Linksanzug, 40-200 Nm



Anwendung: Für den Rechts- und Linksanzug

Präzision: Genauigkeit $\pm 3\%$ vom eingestellten Wert, gemäß DIN EN ISO 6789-1:2017-07

Ausführung: Mit $1/2$ "-Vierkant-Antrieb mit Nussverriegelung, Durchsteckvierkant für die Änderung der Anzugsrichtung, feinverzahnte Ratschenmechanik, 45 Zähne; einfache Einstellung und Sicherung des gewünschten Drehmomentwertes, mit hör- und fühlbarem Einrasten bei Erreichen der Skalenwerte (Feinskala nur in Newtonmetern), hör- und fühlbarer Auslösemechanismus bei Erreichen des eingestellten Drehmomentwerts

Griff: Ergonomischer 2-Komponenten Griff

	Nm	Nm	lbf. ft.	mm	mm	mm	mm	mm	mm	mm	mm	mm	mm	
05075626001 ¹⁾	$1/2$ "	40-200	1,0	30-146	510	140	47	43	18,5	20 $5/64$ "	5 $33/64$ "	1 $27/32$ "	1 $11/16$ "	$45/64$ "

¹⁾Lieferbar ab Mai 2021

NEU

Click-Torque E 1 Push R/L einstellbarer Drehmomentschlüssel für Rechts- und Linksanzug, 200-1000 Nm



Anwendung: Für den Rechts- und Linksanzug

Präzision: Genauigkeit $\pm 3\%$ vom eingestellten Wert, gemäß DIN EN ISO 6789-1:2017-07

Ausführung: Mit $3/4$ "-Vierkant-Antrieb, Durchsteckvierkant für die Änderung der Anzugsrichtung, feinverzahnte Ratschenmechanik, 45 Zähne; einfache Einstellung und Sicherung des gewünschten Drehmomentwertes, mit hör- und fühlbarem Einrasten bei Erreichen der Skalenwerte (Feinskala nur in Newtonmetern), hör- und fühlbarer Auslösemechanismus bei Erreichen des eingestellten Drehmomentwerts

Griff: Ergonomischer 2-Komponenten Griff

	Nm	Nm	lbf. ft.	mm	mm	mm	mm	mm	mm	mm	mm	mm	mm	
05075631001 ¹⁾	$3/4$ "	200-1000	1,0	148-737	1250	140	47	63	30	49 $7/32$ "	5 $33/64$ "	1 $27/32$ "	2 $31/64$ "	1 $3/16$ "

¹⁾Lieferbar ab Mai 2021

Für Mobiltelefone, Tablets und Laptops/ Computer

- Elektrostatisch sicheres Werkzeug durch Oberflächenwiderstand von $\leq 10^9$ Ohm
- Die Schnelldrehzone unterhalb der drehbaren Kappe ermöglicht blitzschnelles Zwirbeln.
- Die Wera Black Point-Spitze bietet Passgenauigkeit und optimierten Korrosionsschutz
- Mehrkomponentige Kraftform Micro Griffe für schnelles und ergonomisches Verschrauben
- Enthaltene Profile besonders geeignet für den Service an Mobiltelefonen, Tablets und Laptops/ Computern
- Mit Werkzeugfinder Take it easy: Farbkennzeichnung nach Profilen und Größenstempelung
- Aufbewahrung und Transport in robuster textiler Tasche, so ist das Werkzeug gut geschützt und immer schnell zur Hand

NEU

Kraftform Micro ESD Big Pack 1 Elektroniker-Schraubendrehersatz



Mit Werkzeugfinder Take it easy: Farbkennzeichnung nach Profilen und Größenstempelung.

Anwendung: Schlitzschrauben, Kreuzschlitzschrauben Phillips-Recess, Innen TORX® (TX 8, TX 10 mit Haltefunktion), Innen TORX PLUS® IPR Schrauben, Pentalobe Schrauben, Außensechskant- und Microstix® Schrauben. 1 Ausheber zum Entfernen festsitzender Bauteile auf Leiterplatten nach dem Auslöten

Ausführung: 25-teilig; in Falttasche

05134019001	
+	1550 PH ESD Micro 1x PH 000x40 ^{1) 2)} ; 1x PH 00x40 ^{1) 2)} ; 1x PH 0x40 ³⁾ ; 1x PH 1x80
+	1550 PH S ESD Micro 1x # 01x40
+	1567 TORX® HF ESD Micro 1x TX 8x60; 1x TX 10x60
+	1567 TORX® ESD Micro 1x TX 2x40; 1x TX 3x40; 1x TX 4x40; 1x TX 5x40; 1x TX 6x40
+	1567 TORX® BO ESD Micro 1x TX 6 BOx60; 1x TX 8 BOx60
+	1567 TORX PLUS® IPR ESD 1x 1 IPRx40
+	1572 ESD 1x mx40; 1x 00x40; 1x Fx40; 1x 0x40
+	1573 Pentalobe ESD 1x PL 1,1x40; 1x PL 1,4x40
○	1569 ESD 1x 3,0x60
⊖	1578 A ESD Micro 1x 0,16x0,8x40; 1x 0,23x1,5x40
●	1529 ESD 1x 1,0x3,5x50

¹⁾Optimiert für japanische PH-Schrauben

²⁾Klinge abtriebsseitig auf einer Länge von 10 mm auf Nennmaß abgedreht

³⁾Größe 0 entsprechend JCS 0 (Japanese Camera Industrial Standard) modifiziert



NEU

Kraftform Micro 6 ESD Smartphone-Reparaturset 1



Mit Werkzeugfinder Take it easy: Farbkennzeichnung nach Profilen und Größenstempelung.

Anwendung: Kreuzschlitz Phillips-, TORX PLUS® IPR und Microstix® Schrauben, 1 Ausheber zum Entfernen festsitzender Bauteile auf Leiterplatten nach dem Auslöten

Ausführung: 6-teilig im Karton + Rack

05030182001		
+	1550 PH ESD Micro	1x PH 00x40 ^{1) 2)} ; 1x PH 0x40 ³⁾
+	1567 TORX PLUS® IPR ESD	1x 1 IPRx40
+	1572 ESD	1x mx40
+	1550 PH S ESD Micro	1x # 01x40
+	1529 ESD	1x 1,0x3,5x50

¹⁾Optimiert für japanische PH-Schrauben

²⁾Klinge abtriebsseitig auf einer Länge von 10 mm auf Nennmaß abgedreht

³⁾Größe 0 entsprechend JCS 0 (Japanese Camera Industrial Standard) modifiziert

NEU

950/9 Hex-Plus Multicolour Imperial 2 Winkelschlüsselsatz, zöllig, BlackLaser



9-teilig, im zweikomponentigen Clip

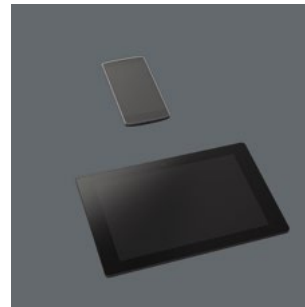
Anwendung: Innensechskantschrauben

Ausführung: BlackLaser-Oberfläche, schlauchummantelt. Alle Winkelschlüssel sind durch ihre Farbcodierung und Größenkennzeichnung schnell zur Hand.

Abtrieb: Hex-Plus, Sechskant-Kugelkopf am langen Schenkel

05022640001		
○	950 SPKL inch	1x 5/64"x101; 1x 3/32"x112; 1x 1/8"x123; 1x 5/32"x137; 1x 3/16"x154; 1x 7/32"x172; 1x 1/4"x185; 1x 5/16"x195; 1x 3/8"x224

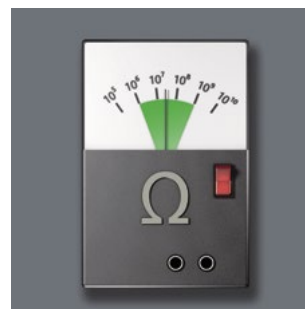
Kraftform Micro 6 ESD Smartphone-Reparaturset 1: Für Mobiltelefone und Tablets



Die in diesem Set enthaltenen Schraubendreher-Profile sind besonders geeignet für Servicearbeiten an Mobiltelefonen und Tablets.



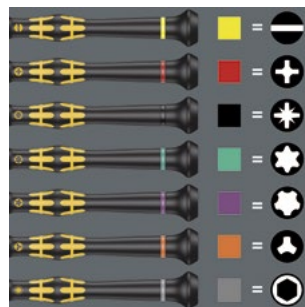
Schutz vor elektrostatischer Energie



Der elektrische Oberflächenwiderstand des Wera ESD Materials liegt bei $\leq 10^9$ Ohm. So werden Bauteile vor elektrostatischer Energie und damit verbundenen Schäden sicher geschützt.



Take it easy Werkzeugfinder



Schraubendreher Take it easy: Farbkennzeichnung nach Profilen und Größenstempelung.



Hex-Plus



Innensechskantschrauben haben das Problem, schnell „rundgedreht“ zu werden. Grund ist die Einwirkung der scharfen Kante des Werkzeugs auf die Innenfläche des Schraubenkopfs. Der allmähliche Abnutzungsprozess führt schließlich zum „Runddrehen“. Wera Hex-Plus

Werkzeuge haben größere Anlageflächen im Schraubenkopf. Die Kerbwirkung und damit die Deformierung der Schraube werden verringert. Gleichzeitig können bis zu 20 % höhere Drehmomente übertragen werden. Gut zu wissen: Hex-Plus Werkzeuge passen in jede Standard-Innensechskantschraube!

Limited Editions – Wenn weg, dann weg



Foto: SUMMER BREEZE
Open Air 2019



EDELSTAHL®
**Rost
frei**
INOX
STAINLESS

NEU

Kraftform/7 Heavy Metal 1



Mit Werkzeugfinder Take it easy: Farbkennzeichnung nach Profilen und Größenstempelung.

Anwendung: Schlitz-, Kreuzschlitzschrauben Phillips-Recess und TORX® Schrauben, mit Haltefunktion für TORX® Schrauben nach Spezifikation Acument Intellectual Properties

Ausführung: 7-teilig im Karton + Rack + Tool Rebel Flaschenöffner

05138711001		
+	350 PH	1x PH 1x80; 1x PH 2x100
⊕	367 TORX® HF	1x TX 20x100; 1x TX 25x100
⊖	335	1x 0,8x4,0x100; 1x 1,0x5,5x125
⊖	160 iS	1x 0,6x3,5x100
	Flaschenöffner Tool Rebel	1x 35x50

NEU

Kraftform VDE/7 Heavy Metal 2



Kraftform: Der Sicherheitsschraubendreher. Teilweise mit reduziertem Klingendurchmesser. Mit Werkzeugfinder Take it easy: Farbkennzeichnung nach Profilen und Größenstempelung.

Anwendung: Schlitz-, Kreuzschlitzschrauben Phillips-Recess, Kombinationsprofil Pozidriv/Schlitz und TORX® Schrauben

Ausführung: 7-teilig im Karton + Rack + Tool Rebel Flaschenöffner

05138712001		
+	162 iS	1x PH 1x80; 1x PH 2x100
⊕	165 iS PZ/S	1x # 2x100
⊖	160 iS	1x 0,6x3,5x100; 1x 1,0x5,5x125
⊕	167 i TORX® VDE	1x TX 20x80; 1x TX 25x100
	Flaschenöffner Tool Rebel	1x 35x50

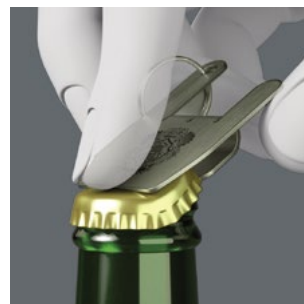


Take it easy Werkzeugfinder



Schraubendreher Take it easy: Farbkennzeichnung nach Profilen und Größenstempelung.

Heavy Metal Flaschenöffner

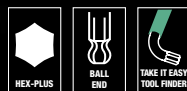


Heavy Metal Flaschenöffner, auch als Schlüsselanhänger nutzbar.

Aus unserem Sortiment



950/9 Hex-Plus Multicolour 1 SB Winkelschlüsselsatz, metrisch, BlackLaser



9-teilig, im zweikomponentigen Clip

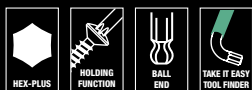
Anwendung: Innensechskantschrauben

Ausführung: BlackLaser-Oberfläche, schlauchummantelt. Alle Winkelschlüssel sind durch ihre Farbcodierung und Größenkennzeichnung schnell zur Hand.

Abtrieb: Hex-Plus, Sechskant-Kugelkopf am langen Schenkel

05073593001	
○	950 SPKL Multicolour 1x 1,5x90; 1x 2,0x101; 1x 2,5x112; 1x 3,0x123; 1x 4,0x137; 1x 5,0x154; 1x 6,0x172; 1x 8,0x195; 1x 10,0x224

950/9 Hex-Plus Multicolour HF 1 Winkelschlüsselsatz, metrisch, BlackLaser, mit Haltefunktion



9-teilig, im zweikomponentigen Clip

Anwendung: Innensechskantschrauben

Ausführung: BlackLaser-Oberfläche, schlauchummantelt. Alle Winkelschlüssel sind durch ihre Farbcodierung und Größenkennzeichnung schnell zur Hand.

Abtrieb: Hex-Plus, Sechskant-Kugelkopf am langen Schenkel, mit Haltefunktion für Innensechskant-Schrauben, Größen: 1,5, 2,0 und 2,5 ohne Haltefunktion

05022210001	
○	950 SPKL Multicolour 1x 1,5x90; 1x 2,0x101; 1x 2,5x112
○	950 SPKL HF Multicolour 1x 3,0x123; 1x 4,0x137; 1x 5,0x154; 1x 6,0x172; 1x 8,0x195; 1x 10,0x224

967/9 TX Multicolour HF 1 Winkelschlüsselsatz mit Haltefunktion



9-teilig, im zweikomponentigen Clip

Anwendung: Innen TORX® Schrauben

Ausführung: Rund

Abtrieb: Mit Haltefunktion für TORX® Schrauben nach Spezifikation Acument Intellectual Properties, BlackLaser-Oberfläche, schlauchummantelt. Alle Winkelschlüssel sind durch ihre Farbcodierung und Größenkennzeichnung schnell zur Hand.

05024179001	
○	967 SL TORX® HF 1x TX 8x76; 1x TX 9x79; 1x TX 10x85; 1x TX 15x90; 1x TX 20x96; 1x TX 25x104; 1x TX 27x112; 1x TX 30x122; 1x TX 40x132

8100 SA 6 Zyklus Speed-Knarrensatz, 1/4"-Antrieb, metrisch



28-teilig; in oberflächenschonender, kompakter textiler Box mit hoher Robustheit. Geringes Volumen und Gewicht für vereinfachte Mobilität.

1 Zyklus Speed-Knarre mit 1/4"-Antrieb, 9 Zyklus-Nüsse, 1 Zyklus-Verlängerung (lang) mit Schnelldrehhülse, 1 Wobble-Verlängerung, 1 Verbindungsteil mit Schnellwechselfutter, 15 Bits

05004016001	
8000 A	1x 1/4"x152,0
8790 HMA	1x 5,0x23,0; 1x 5,5x23,0; 1x 6,0x23,0; 1x 7,0x23,0; 1x 8,0x23,0; 1x 10,0x23,0; 1x 11,0x23,0; 1x 12,0x23,0; 1x 13,0x23,0
8794 LA	1x 1/4"x150,0
8794 A	1x 1/4"x56,0
8784 A1	1x 1/4"x1/4"x37,0
851/4 TZ PH	1x PH 1x50; 1x PH 2x50; 1x PH 3x50
855/4 TZ PZ	1x PZ 1x50; 1x PZ 2x50
867/4 Z TORX®	1x TX 10x50; 1x TX 15x50; 1x TX 20x50; 1x TX 25x50; 1x TX 27x50; 1x TX 30x50
840/4 Z Hex-Plus	1x 3,0x50; 1x 4,0x50; 1x 5,0x50; 1x 6,0x50
K120	1x 50,0x70,0

Bit-Check 30 Impaktor 1



1 Impaktor Halter mit Sprengring und Ringmagnet in der Aufnahme für sicheren Sitz der Bits im Halter, 29 Impaktor Bits. Bei den Take-it-Easy Bit-Checks haben die Bits eine Banderole, die durch ihre Farbe und Größenkennzeichnung den Griff zum richtigen Bit schnell und leicht macht.

05057690001	
897/4 Impaktor R	1x 1/4"x75
851/1 IMP DC	2x PH 1x25; 3x PH 2x25; 2x PH 3x25
855/1 IMP DC	2x PZ 1x25; 3x PZ 2x25; 2x PZ 3x25
867/1 IMP DC	1x TX 10x25; 1x TX 15x25; 2x TX 20x25; 3x TX 25x25; 2x TX 30x25; 2x TX 40x25
840/1 IMP DC	1x 3,0x25; 1x 4,0x25; 1x 5,0x25; 1x 6,0x25

Kraftform Kompakt W 1 Wartung



35-teilig; in oberflächenschonender, kompakter textiler Box mit hoher Robustheit. Geringes Volumen und Gewicht für vereinfachte Mobilität.

Kompaktes Werkzeug-Set mit den wichtigsten Schraubwerkzeugen für Wartungsarbeiten im Innen- und Außenbereich. Mit VDE Handhalter samt 12 VDE Klingen; 1 Joker Doppelmaulschlüssel mit Haltefunktion, Endanschlag, kleinem Rückholwinkel und extrem zupackenden Zähnen; mit der unglaublich schnellen 1/4" Knarre Zyklus Speed samt Zubehör; 8 Hand- und Maschinen-nüssen Größe 5,5-13, 1 Universalbithalter; 7 Bits (25 mm lang); 1 Schraubkralle zum Festhalten von Schrauben; 1 Spannungsprüfer 247.

05135926001	
817 VDE	1x 9x102
KK 60 i	1x 0,4x2,5x154
KK 60 iS	1x 0,6x3,5x154; 1x 0,8x4,0x154; 1x 1,0x5,5x154
KK 62 iS	1x PH 1x154; 1x PH 2x154
KK 65 iS PZ	1x PZ 1x154; 1x PZ 2x154
KK 67 i TORX®	1x TX 10x154
KK 67 iS TORX®	1x TX 15x154; 1x TX 20x154; 1x TX 25x154
1440	1x 4,5-6,0x41,0
247	1x 0,5x3,0x70
6002 Joker Double	1x 10x13x167
8000 A	1x 1/4"x152,0
8784 A1	1x 1/4"x1/4"x37,0
8794 SA	1x 1/4"x75,0
8790 HMA	1x 5,5x23,0; 1x 6,0x23,0; 1x 7,0x23,0; 1x 8,0x23,0; 1x 10,0x23,0; 1x 11,0x23,0; 1x 12,0x23,0; 1x 13,0x23,0
893/4/1 K	1x 1/4"x50
855/1 Z PZ	1x PZ 1x25; 1x PZ 2x25
840/1 Z Hex-Plus	1x 3,0x25; 1x 4,0x25; 1x 5,0x25; 1x 6,0x25
867/1 TORX®	1x TX 25x25
K240	1x 50,0x240,0

Produkt nicht in den USA und Kanada erhältlich.



Aktionszeitraum:
01.03.2021 – 31.08.2021

Wir behalten uns das Recht vor, alle in diesem Katalog gemachten Angaben bzgl. Produktmerkmalen, Varianten und Ausführungen jederzeit und ohne Vorankündigung zu ändern. Eine Haftung für Druckfehler oder Irrtümer wird ausgeschlossen.



Wera Werkzeuge GmbH
Korzter Straße 21–25
D-42349 Wuppertal

Phone: +49 (0)202 / 40 45-0
Fax: +49 (0)202 / 40 45 276
E-Mail: info@wera.de

www.wera.de

