

Elektrische Verbindungstechnik

Ergänzungskatalog zu den Hauptkatalogen Bände 1/2/5/6

Ausgabe 2021/2

WAGO

WAGO Reihen- und Verbindungsklemmen

Hauptkatalog, Band 1 – Ausgabe 2021/2022

1

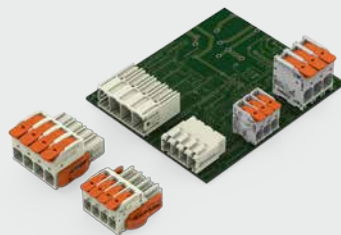


WAGO

WAGO Leiterplattenklemmen und -Steckverbinder

Hauptkatalog, Band 2 – Ausgabe 2021/2022

2

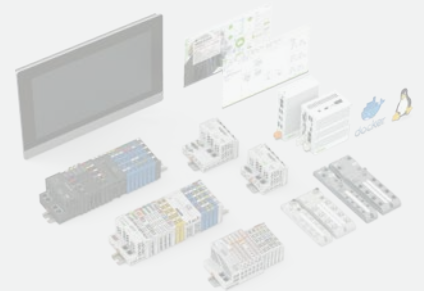


WAGO

Automatisierungstechnik

Hauptkatalog, Band 3 – Ausgabe 2021/2022

3



WAGO

WAGO Interface-Elektronik

Hauptkatalog, Band 4 – Ausgabe 2021/2022

4

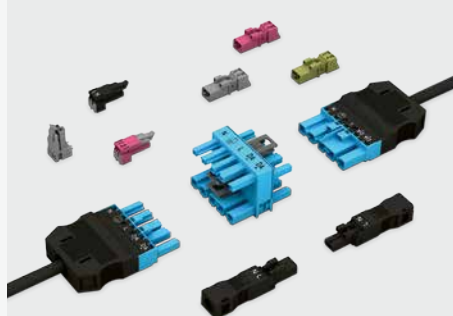


WAGO

WAGO Steckverbindersystem WINSTA®

Hauptkatalog, Band 5 – Ausgabe 2021/2022

5



WAGO

WAGO Beschriftung

Hauptkatalog, Band 6 – Ausgabe 2021/2022

6






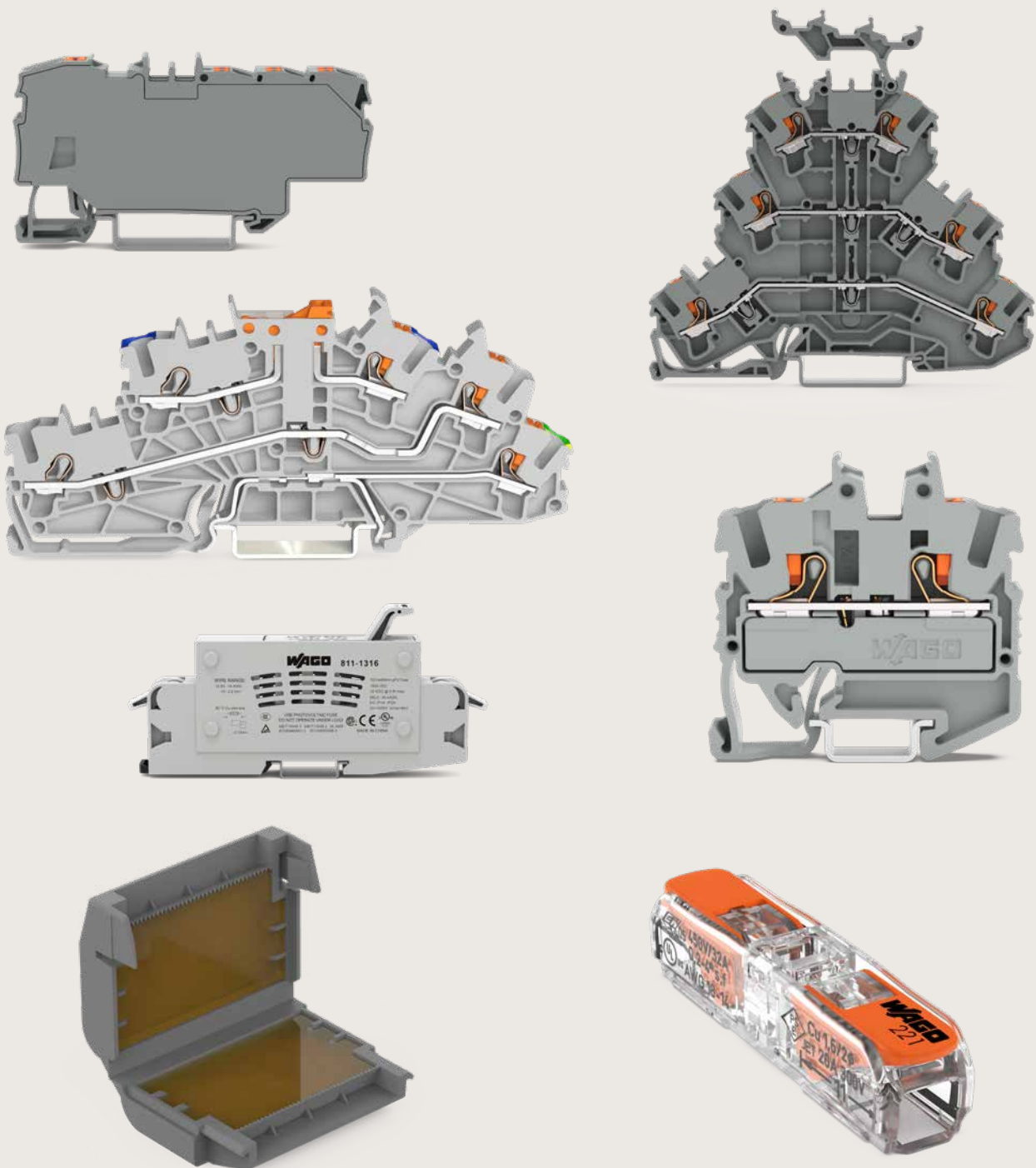
Die in diesem Katalog vorgestellten Neuheiten verstehen sich als Ergänzungsprodukte zu folgenden Hauptkatalogen

N 1/2/5/6



Ergänzungskatalog – Elektrische Verbindungstechnik

	WAGO Reihen- und Verbindungsklemmen	Band 1	3
	WAGO Leiterplattenklemmen und WAGO Steckverbinder	Band 2	41
	WAGO Beschriftungsmaterial	Band 6	81
	Bestellnummernindex		86



Band 1, WAGO Reihen- und Verbindungsklemmen

Band 1, WAGO Reihen- und Verbindungsklemmen

			Seite
	Verteilerklemmen TOPJOB® S; mit Betätigungsöffnung 3 x 1,5 mm ² und 1 x 6 mm ²	Serie 2006	4
	Querbrücker für Endlosbrückung TOPJOB® S	Serie 2002	5
	Dreistockklemmen TOPJOB® S; mit Drücker 2,5 (4) mm ²	Serie 2202	6
	Installationsetagenklemmen TOPJOB® S; mit Betätigungsöffnung und Drücker; mit N-Trennschlitten 2,5 (4) mm ² 4 (6) mm ²	Serie 2203 Serie 2205	8 14
	Installationsetagenklemmen TOPJOB® S; mit Betätigungsöffnung und Drücker; mit interner N-Trennung 2,5 (4) mm ²	Serie 2203	10
	Installationsetagenklemmen TOPJOB® S; mit Drücker; mit N-Trennschlitten 2,5 (4) mm ² 4 (6) mm ²	Serie 2203 Serie 2205	16 22
	Installationsetagenklemmen TOPJOB® S; mit Drücker; mit interner N-Trennung 2,5 (4) mm ²	Serie 2203	18
	Mini-Durchgangsklemmen, Mini-Schutzleiterklemmen TOPJOB® S; mit Drücker; für Tragschiene 15	Serie 2252	26
	Mini-Durchgangsklemmen, Mini-Schutzleiterklemmen TOPJOB® S; für Tragschiene 15 2,5 (4) mm ²	Serie 2052	27
	Anreihbare Einzelklemmen TOPJOB® S; mit Drücker; mit Befestigungs- flansch oder Rastfuß	Serie 2252	28
	Anreihbare Einzelklemmen TOPJOB® S; mit Befestigungsflansch oder Rastfuß 2,5 (4) mm ²	Serie 2052	30
	Sicherungsklemme für Rundsicherungen 10/14 x 85 mm 16 mm ²	Serie 811	32
	Gelbox; für Verbindungsklemmen	Serie 207	35
	Durchgangsverbinder	Serie 221	37

Verteilerklemme TOPJOB® S

1 x 6 (10) mm² und 6 x 1,5 (2,5) mm²; Serie 2006

Technische Daten

0,5 ... 6 (10) mm² ① 20 ... 8 AWG0,25 ... 1,5 (2,5) mm² ② 22 ... 14 AWGI_N 41 A (57 A)

800 V/8 kV/3 ③

Klemmenbreite 9 mm / 0.354 inch

13 ... 15 mm / 0.51 ... 0.59 inch ①

9 ... 11 mm / 0.35 ... 0.43 inch ②

① anschließbar: 0,5 ... 10 mm² „e + f“;
direkt steckbar: 2,5 ... 10 mm² „e“ und 2,5 ... 6 mm²
„Aderendhülse mit Kunststoffkragen; 12 mm“
Je nach Beschaffenheit des Leiters kann auch ein
Leiter geringeren Querschnitts direkt steckbar sein.

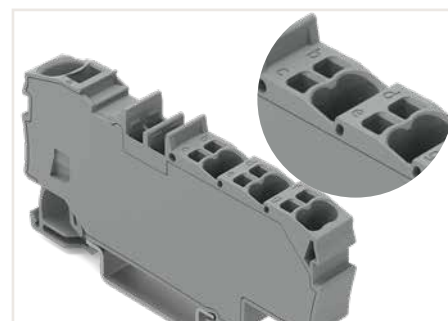
② anschließbar: 0,25 ... 2,5 mm² „e + f“;
direkt steckbar: 0,75 ... 2,5 mm² „e“ und 0,75 ...
1,5 mm² „Aderendhülse mit Kunststoffkragen; 12 mm“
Je nach Beschaffenheit des Leiters kann auch ein
Leiter geringeren Querschnitts direkt steckbar sein.

③ 800 V = Bemessungsspannung
8 kV = Bemessungsstoßspannung
3 = Verschmutzungsgrad

④ Klemmen mit blauem Isoliergehäuse sind für Anwen-
dungen Ex i geeignet.

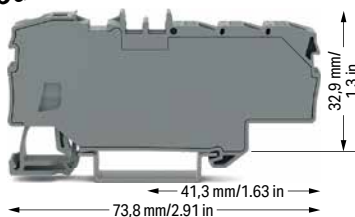
Beachten Sie bitte die anwendungstechnischen
Hinweise im Katalog TOPJOB® S:
Trennwand Ex e/Ex i, Seite 47
Brücker, ab Seite 169
Prüfzubehör, ab Seite 162
Beschriftung, ab Seite 266

Zulassungsdaten
siehe www.wago.com



Eine eindeutige Klemmstellenkennzeichnung ist eingespritzt.

lieferbar Dezember 2021



Verteilerklemme, mit Betätigungsöffnung

Farbe	Bestellnr.	VPE
○ grau	2006-8031	12
● blau	2006-8034 ①	12
● rot	2006-8033	12
● schwarz	2006-8035	12

Zubehör; Verteilerklemme

Passendes Beschriftungssystem: WMB/WMB Inline/
Beschriftungsstreifen

Kammbrücker; isoliert; I_N 18 A; lichtgrau

	2-fach	2001-402	25
	3-fach	2001-403	25
	4-fach	2001-404	25

Modularer Steckverbinder; anreihbar; für Brückererschlitze

	grau	2001-511	100 (25)
---	------	----------	----------

Prüfadapter; für Prüfstecker Ø 4 mm

	grau	2009-174	100 (25)
---	------	----------	----------

Prüfabgriff; für max. 2,5 mm²

	grau	2009-182	100 (25)
---	------	----------	----------


Beschriftungsstreifen; unbedruckt; 11 mm breit;
50m-Rolle

	weiß	2009-110	1
---	------	----------	---

WMB Inline; unbedruckt; 1.500 WMB-Schilder (5 mm)/
Rolle; dehnbar 5 ... 5,2 mm

	weiß	2009-115	1
---	------	----------	---

WMB-Beschriftungskarte; weiß; 10 Streifen à 10 Schilder/
Karte; dehnbar 5 ... 5,2 mm

	unbedruckt	793-5501	5
---	------------	----------	---

Querbrücker für Endlosbrückung TOPJOB® S Serie 2002

Technische Daten

800 V/8 kV/3

I_N 25 A



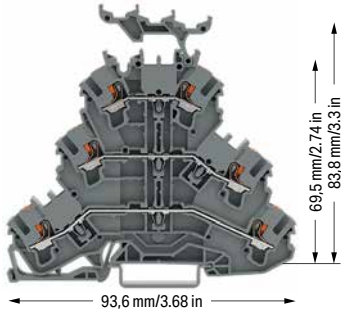
Querbrücker für Endlosbrückung; isoliert; lichtgrau

	Bestellnr.	VPE
<input type="radio"/> 3-fach	2002-413	25
<input type="radio"/> 5-fach	2002-415	25

Dreistockklemme TOPJOB® S; mit Drücker 2,5 (4) mm²; Serie 2202

lieferbar Dezember 2021

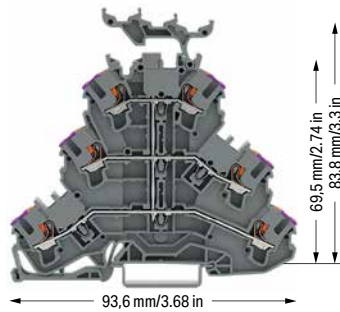
Technische Daten	
0,25 ... 2,5 (4) mm ² ①	22 ... 12 AWG
500 V/6 kV/3 ②	
I _N 22 A (26 A)	
Klemmenbreite 5,2 mm / 0.205 inch	
10 ... 12 mm / 0.39 ... 0.47 inch	



Dreistockklemme; mit Drücker; Durchgangs-/Durchgangs-/Durchgangsklemme; mit Beschriftungsträger; grau

	Bestellnr.	VPE
○ L/L/L	2202-3231	50
○ L/L/N	2202-3233	50

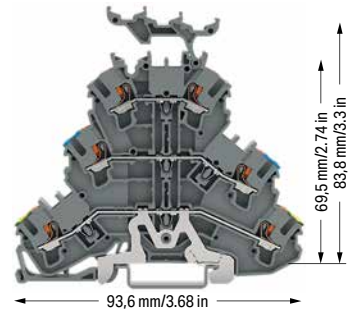
Technische Daten	
0,25 ... 2,5 (4) mm ² ①	22 ... 12 AWG
500 V/6 kV/3 ②	
I _N 24 A (28 A) ③	
Klemmenbreite 5,2 mm / 0.205 inch	
10 ... 12 mm / 0.39 ... 0.47 inch	



Dreistockklemme; mit Drücker; 6-Leiter-Durchgangsklemme; mit Beschriftungsträger; intern gebrückt; Leitereinführung violett bedruckt; grau

	Bestellnr.	VPE
○ L	2202-3238	50

Technische Daten	
0,25 ... 2,5 (4) mm ² ①	22 ... 12 AWG
500 V/6 kV/3 ②	
I _N 22 A (26 A)	
Klemmenbreite 5,2 mm / 0.205 inch	
10 ... 12 mm / 0.39 ... 0.47 inch	



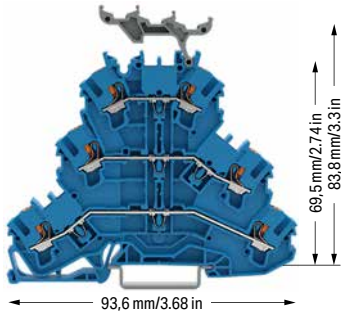
Dreistockklemme; mit Drücker; Schutzleiter-/Durchgangs-/Durchgangsklemme; mit Beschriftungsträger; grau

	Bestellnr.	VPE
○ PE/N/L	2202-3247	50
○ PE/L/L	2202-3257	50

Technische Daten		
Dreistockklemme; mit Drücker; Durchgangs-/Durchgangs-/Durchgangsklemme; ohne Beschriftungsträger; grau		
○ L/L/L	2202-3201	50
○ L/L/N	2202-3203	50

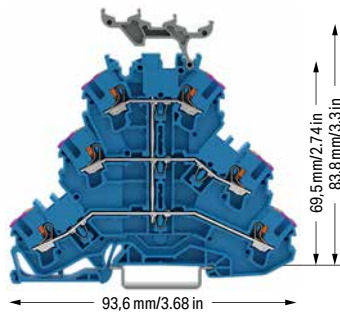
Technische Daten		
Dreistockklemme; mit Drücker; 6-Leiter-Durchgangsklemme; ohne Beschriftungsträger; intern gebrückt; Leitereinführung violett bedruckt; grau		
○ L	2202-3208	50

Technische Daten		
Dreistockklemme; mit Drücker; Schutzleiter-/Durchgangs-/Durchgangsklemme; ohne Beschriftungsträger; grau		
○ PE/N/L	2202-3217	50
○ PE/L/L	2202-3227	50



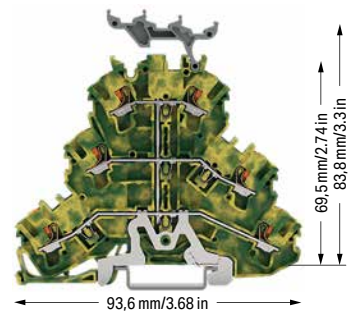
Dreistockklemme; mit Drücker; Durchgangs-/Durchgangs-/Durchgangsklemme; mit Beschriftungsträger; blau

	Bestellnr.	VPE
● N/N/N	2202-3234 ④	50



Dreistockklemme; mit Drücker; 6-Leiter-Durchgangsklemme; mit Beschriftungsträger; intern gebrückt; Leitereinführung violett bedruckt; blau

	Bestellnr.	VPE
● N	2202-3239 ④	50



Dreistockklemme; mit Drücker; 6-Leiter-Schutzleiterklemme; mit Beschriftungsträger; intern gebrückt; grün-gelb

	Bestellnr.	VPE
● PE	2202-3237	50

Technische Daten		
Dreistockklemme; mit Drücker; Durchgangs-/Durchgangs-/Durchgangsklemme; ohne Beschriftungsträger; blau		
● N/N/N	2202-3204 ④	50

Technische Daten		
Dreistockklemme; mit Drücker; 6-Leiter-Durchgangsklemme; ohne Beschriftungsträger; intern gebrückt; Leitereinführung violett bedruckt; blau		
● N	2202-3209 ④	50


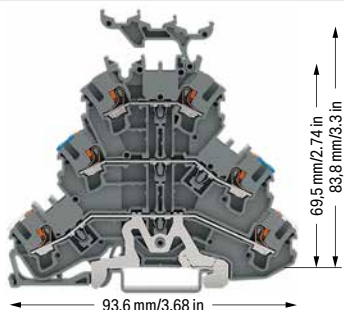
Technische Daten		
Dreistockklemme; mit Drücker; 6-Leiter-Schutzleiterklemme; ohne Beschriftungsträger; intern gebrückt; grün-gelb		
● PE	2202-3207	50

Technische Daten0,25 ... 2,5 (4) mm² ① | 22 ... 12 AWG

500 V/6 kV/3 ②

I_N 22 A (26 A)

Klemmenbreite 5,2 mm / 0.205 inch

 10 ... 12 mm / 0.39 ... 0.47 inch

Dreistockklemme; mit Drücker; Schirmleiter-/Durchgangsklemme; mit Beschriftungsträger; grau

	Bestellnr.	VPE
<input type="radio"/> Schirm/N/L	2202-3248	50
<input type="radio"/> Schirm/L/L	2202-3258	50

Dreistockklemme; mit Drücker; Schirmleiter-/Durchgangsklemme; ohne Beschriftungsträger; grau

<input type="radio"/> Schirm/N/L	2202-3218	50
<input type="radio"/> Schirm/L/L	2202-3228	50

① anschließbar: 0,25 ... 4 mm² „e + f“;
direkt steckbar: 1 ... 4 mm² „e“ und 1 ... 2,5 mm²
„Aderendhülse mit Kunststoffkragen, 12 mm“
Je nach Beschaffenheit des Leiters kann auch ein
Leiter geringeren Querschnitts direkt steckbar sein.

② 500 V = Bemessungsspannung
6 kV = Bemessungsstoßspannung
3 = Verschmutzungsgrad

③ 28 A gilt nur für intern gebrückte Klemmen.

④ Klemmen mit blauem Isoliergehäuse sind für Anwendungen Ex i geeignet.

Beachten Sie bitte die anwendungstechnischen Hinweise im Katalog TOPJOB® S:


Brücker, ab Seite 166
Prüfzubehör, Seite 165
Beschriftung, ab Seite 266

Zulassungsdaten
siehe www.wago.com

Zubehör; Serie 2202

Passendes Beschriftungssystem:
WMB/WMB Inline/Beschriftungsstreifen

Abschluss- und Zwischenplatte; 0,8 mm dick

 orange	2002-3292	100 (25)
grau	2002-3291	100 (25)


Isolierungsstopp; 5 Stück/Strang; 0,25 ... 0,5 mm²

 lichtgrau	2002-171	200 (25)
---	----------	----------

Isolierungsstopp; 5 Stück/Strang; 0,75 ... 1 mm²

 dunkelgrau	2002-172	200 (25)
--	----------	----------

Kammbrücker; isoliert; I_N 25 A; lichtgrau

 2-fach	2002-402	25
3-fach	2002-403	25
4-fach	2002-404	25
5-fach	2002-405	25
6-fach	2002-406	25
7-fach	2002-407	25
8-fach	2002-408	25
9-fach	2002-409	25
10-fach	2002-410	25

Kammbrücker; isoliert; I_N 25 A; lichtgrau

 von 1 auf 3	2002-433	25
von 1 auf 4	2002-434	25
von 1 auf 5	2002-435	25
von 1 auf 6	2002-436	25
von 1 auf 7	2002-437	25
von 1 auf 8	2002-438	25
von 1 auf 9	2002-439	25
von 1 auf 10	2002-440	25


Doppelstock-Vertikalbrücker; isoliert; I_N 24 A

 lichtgrau	2002-492	100 (25)
orange	2002-492/000-012	100 (25)

Dreistock-Vertikalbrücker; isoliert; I_N 24 A

 lichtgrau	2002-493	100 (25)
---	----------	----------

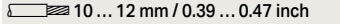
Dreistock-Beschriftungsadapter; schwenkbar

 grau	2002-131	50 (25)
--	----------	---------

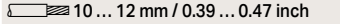
Installationsetagenklemme TOPJOB® S; mit Betätigungsöffnung und Drücker; mit N-Trennschlitten

2,5 (4) mm²; Serie 2203

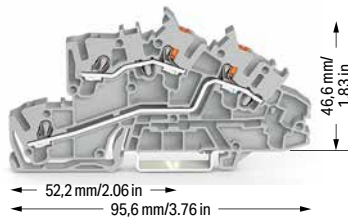
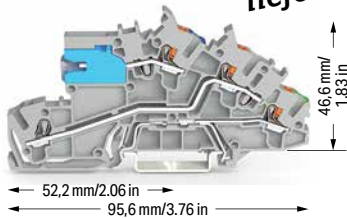
Technische Daten

0,25 ... 2,5 (4) mm² ① | 22 ... 12 AWG
 250 V/4 kV/3; 24 A (29 A) ②
 400 V/6 kV/3; 24 A (29 A) ②
 Klemmenbreite 5,2 mm / 0.205 inch
 10 ... 12 mm / 0.39 ... 0.47 inch

Technische Daten

0,25 ... 2,5 (4) mm² ① | 22 ... 12 AWG
 400 V/6 kV/3 ②
 I_N 24 A (31 A)
 Klemmenbreite 5,2 mm / 0.205 inch
 10 ... 12 mm / 0.39 ... 0.47 inch

lieferbar Januar 2022

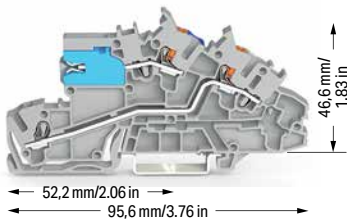


Installationsetagenklemme; mit Betätigungsöffnung und Drücker; mit N-Trennschlitten; grau

	Bestellnr.	VPE
<input type="radio"/> NT/L/PE	2203-7541	50

Installationsetagenklemme; mit Betätigungsöffnung und Drücker; grau

	Bestellnr.	VPE
<input type="radio"/> L/L	2203-7542	50
<input type="radio"/> N/L	2203-7549	50



Installationsetagenklemme; mit Betätigungsöffnung und Drücker; mit N-Trennschlitten; grau

	Bestellnr.	VPE
<input type="radio"/> NT/L	2203-7540	50
<input type="radio"/> LT/L	2203-7559	50

Installationsetagenklemme; mit Betätigungsöffnung und Drücker; grau

	Bestellnr.	VPE
<input type="radio"/> L	2203-7550	50
<input type="radio"/> N	2203-7551	50


Installationsetagenklemme; mit Betätigungsöffnung und Drücker; grau

	Bestellnr.	VPE
<input type="radio"/> N/L/PE	2203-7546	50
<input type="radio"/> L/L/PE	2203-7545	50


Zubehör; Serie 2203

Passendes Beschriftungssystem: WMB/WMB Inline/Beschriftungsstreifen

Abschluss- und Zwischenplatte; 0,8 mm dick

 orange	2203-7692	100 (25)
---	-----------	----------

Sammelschienenabdeckung; 1000 mm lang

 transparent	777-303	1
---	---------	---

Sammelschienenenträger; nicht als Endklammer verwendbar; auf Tragschiene 35 aufrastbar; 1,5 mm dick

 blau	2009-304	100 (25)
---	----------	----------


1-Leiter-N-Trennklemme; I_N 76 A; 16 mm²; 12 mm breit

 blau	2016-7714	20
--	-----------	----


Sammelschienenenträger; mit Endklammerfunktion und ausbrechbarer Trennplatte; auf Tragschiene 35 aufrastbar; 7,5 mm dick

 blau	2009-305	25
---	----------	----


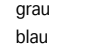
1-Leiter-N-Trennklemme; I_N 125 A; 35 mm²; 16 mm breit

 blau	785-613	15
--	---------	----

Sammelschiene; verzinkt; 1000 mm lang; Cu 10 mm x 3 mm

 I _N 140 A	210-133	1
---	---------	---

2-Leiter-Verteilereinspeiseklemme; I_N 76 A; 16 mm²; 12 mm breit

 grau	2016-7601	20
 blau	2016-7604	20

① anschließbar: 0,25 ... 4 mm² „e + f“;
 direkt steckbar: 1 ... 4 mm² „e“ und 1 ... 2,5 mm² „Aderendhülse mit Kunststoffkragen, 12 mm“
 Je nach Beschaffenheit des Leiters kann auch ein Leiter geringeren Querschnitts direkt steckbar sein.

② 250 V / 400 V = Bemessungsspannung
 4 kV / 6 kV = Bemessungsstoßspannung
 3 = Verschmutzungsgrad
 250 V / 4 kV Potential – Masse
 400 V / 6 kV Potential – Potential


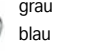
Beachten Sie bitte die anwendungstechnischen Hinweise im Katalog TOPJOB® S:
 Brücken, ab Seite 166
 Prüfzubehör, Seite 165
 Beschriftung, ab Seite 266

Zulassungsdaten
 siehe www.wago.com


Zubehör; Serie 2203

Passendes Beschriftungssystem:
 WMB/WMB Inline/Beschriftungsstreifen


2-Leiter-Durchgangsklemme; I_N 125 A; 35 mm²; 16 mm breit

 grau	785-601	15
 blau	785-604	15

2-Leiter-Schutzleiterklemme; 16 mm²; 12 mm breit

 grün-gelb	2016-7607	20
--	-----------	----


2-Leiter-Schutzleiterklemme; 35 mm²; 16 mm breit

 grün-gelb	785-607	15
---	---------	----


Anschlussklemme; für Sammelschiene; mit blauer Kappe; 2,5 ... 16 mm²

 blau	210-281	100 (50)
--	---------	----------


Anschlussklemme; für Sammelschiene; 2,5 ... 35 mm²

 blank	209-105	50
---	---------	----


Schaltsperrle; zum Sichern des Trennschlittens; einrastbar

 orange	2003-7300	100 (25)
--	-----------	----------


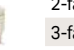
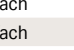
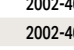
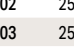

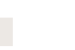

Isolierungsstopp; 5 Stück/Strang; 0,25 ... 0,5 mm²

 lichtgrau	2002-171	200 (25)
---	----------	----------

Isolierungsstopp; 5 Stück/Strang; 0,75 ... 1 mm²

 dunkelgrau	2002-172	200 (25)
--	----------	----------

Kammbrücke; isoliert; I_N 25 A; lichtgrau

 2-fach	2002-402	25
 3-fach	2002-403	25
 4-fach	2002-404	25
 5-fach	2002-405	25
 6-fach	2002-406	25
 7-fach	2002-407	25
 8-fach	2002-408	25
 9-fach	2002-409	25
10-fach	2002-410	25

Zubehör; Serie 2203

Passendes Beschriftungssystem:
WMB/WMB Inline/Beschriftungsstreifen

Kammbrücker; isoliert; I_N 25 A; lichtgrau

von 1 auf 3	2002-433	25
von 1 auf 4	2002-434	25
von 1 auf 5	2002-435	25
von 1 auf 6	2002-436	25
von 1 auf 7	2002-437	25
von 1 auf 8	2002-438	25
von 1 auf 9	2002-439	25
von 1 auf 10	2002-440	25

Schachtelbrücker; isoliert; I_N 25 A; lichtgrau

2-fach	2002-472	25
3-fach	2002-473	25
4-fach	2002-474	25
5-fach	2002-475	25
6-fach	2002-476	25
7-fach	2002-477	25
8-fach	2002-478	25
9-fach	2002-479	25
10-fach	2002-480	25
11-fach	2002-481	25
12-fach	2002-482	25

Vorkonfektionierter Schachtelbrücker; isoliert; mit werkseitig ausgebrochenen Zinken und Schaltdrucker; I_N 25 A; lichtgrau

1-3	2002-473/011-000	25
1-3-5	2002-475/011-000	25
1-3-5-7	2002-477/011-000	25
1-3-5-7-9	2002-479/011-000	25
1-3-5-7-9-11	2002-481/011-000	25

Querbrücker für Endlosbrückung; isoliert; I_N 25 A; lichtgrau

2-fach	2002-400	25
--------	----------	----

Querbrücker für Endlosbrückung; isoliert; I_N 25 A; von 1 auf 3

lichtgrau	2002-423	25
rot	2002-423/000-005	25
blau	2002-423/000-006	25

Steckbarer Leitungsbrücker; isoliert; Leitungsquerschnitt 1,5 mm²; I_N 18 A

L = 60 mm	2009-412	100 (10)
L = 110 mm	2009-414	100 (10)
L = 250 mm	2009-416	100 (10)

Prüfadapter; für Prüfstecker Ø 4 mm



grau	2009-174	100 (25)
------	----------	----------

Prüfabgriff; für max. 2,5 mm²

grau	2009-182	100 (25)
------	----------	----------

Beschriftungsstreifen; unbedruckt; 11 mm breit; 50m-Rolle



weiß	2009-110	1
------	----------	---

WMB Inline; unbedruckt; 1.500 WMB-Schilder (5 mm)/ Rolle; dehnbare 5 ... 5,2 mm



weiß	2009-115	1
------	----------	---

Zubehör; Serie 2203

Passendes Beschriftungssystem:
WMB/WMB Inline/Beschriftungsstreifen

WMB-Beschriftungskarte; weiß; 10 Streifen à 10 Schilder/Karte; dehnbare 5 ... 5,2 mm



unbedruckt	793-5501	5
------------	----------	---

Betätigungswerkzeug; Klingen: 3,5 mm und 2,5 mm; für Installationsklempen TOPJOB® S



2009-309	50 (1)
----------	--------

Betätigungswerkzeug; Klingen: 3,5 mm und 5,5 mm; für Installationsklempen TOPJOB® S



2009-310	50 (1)
----------	--------

Betätigungswerkzeug; Klinge 3,5 x 0,5 mm; mit teilisoliertem Schaft



210-720	1
---------	---

TOPJOB® S – das Klempenprogramm für alle Anwendungen

- Direktes Stecken der eindrängigen Leiter der Stromkreisverdrahtung in Kleinverteilern spart Zeit und Kosten.
- Die Verfügbarkeit aller für die Gebäudeinstallation erforderlichen Klempentypen in einheitlicher Direktstecktechnik schützt vor Handhabungsfehlern.
- Einheitliches Zubehör minimiert den Aufwand für Bestellung und Lagerhaltung.
- Die identische Sammelschiene-Position der neuen Installationsklempen TOPJOB® S sichert die Kompatibilität mit den bisherigen Installationsklempen TOPJOB®.

Für das Errichten und Betreiben von Starkstromanlagen in feuergefährdeten Betriebsstätten und öffentlichen Gebäuden, wie z. B. Versammlungsstätten, Warenhäusern, Krankenhäusern, Schulen, Theatern, Hotels usw., gelten die Bestimmungen der Normen DIN VDE 0100-710 bzw. DIN VDE 0100-718. Bei feuergefährdeten Betriebsstätten ist die DIN VDE 0100-482 zu beachten. In diesen VDE-Bestimmungen ist festgelegt, dass jeder Neutralleiter eine Einrichtung zum Trennen haben muss, um z. B. in jedem Stromkreis eine Isolationswiderstandsmessung ohne Abkleben des N-Leiters durchführen zu können. WAGO N-Trennklemmen erfüllen diese Anforderungen.

Praxishinweis!

Die N-Trennschlitten der Installationsklempen sind Schaltkontakte, die bei regelmäßigen Prüfvorgängen getrennt und wieder geschlossen werden. Um dabei eine stetig gute Kontaktierung zu erhalten, ist eine korrosionsfreie Kontaktstelle auf der N-Sammelschiene erforderlich.

Beim Einsatz in trockenen Räumen ohne zusätzliche Schadstoffbelastung können blanke Kupfersammelschienen, die bei der Montage von eventuell vorhandener Korrosion befreit wurden, erfahrungsgemäß eingesetzt werden.

Gemäß DIN VDE 0100-520 (VDE 0100, Teil 520) müssen beim Auftreten von korrosiven oder verschmutzenden Stoffen, einschließlich Wasser, welche die Korrosion oder Alterung begünstigen, die der Schädigung ausgesetzten Teile der Anlage geeignet geschützt werden oder aus einem korrosions- oder alterungsbeständigen Werkstoff bestehen. In diesen Fällen gewährleisten verzinnete Kupfersammelschienen eine dauerhaft gute Kontaktqualität.

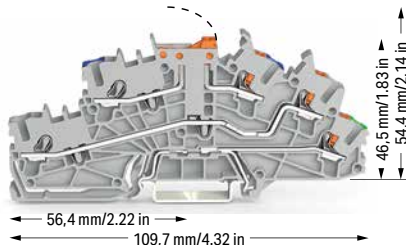
WAGO bietet ausschließlich verzinnete Kupfersammelschienen an.

Installationsetagenklemme TOPJOB® S; mit Betätigungsöffnung und Drücker; mit interner N-Trennung 2,5 (4) mm²; Serie 2203

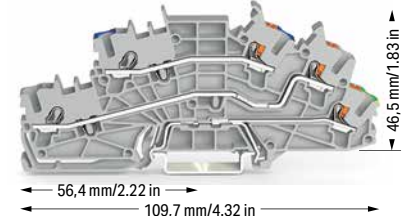
Technische Daten	
0,25 ... 2,5 (4) mm ² ①	22 ... 12 AWG
250 V/4 kV/3; 22 A (27 A) ②	
400 V/6 kV/3; 22 A (27 A) ②	
Klemmenbreite 5,2 mm / 0.205 inch	
10 ... 12 mm / 0.39 ... 0.47 inch	

Technische Daten	
0,25 ... 2,5 (4) mm ² ①	22 ... 12 AWG
400 V/6 kV/3 ②	
I _N 24 A (31 A)	
Klemmenbreite 5,2 mm / 0.205 inch	
10 ... 12 mm / 0.39 ... 0.47 inch	

Technische Daten	
0,25 ... 2,5 (4) mm ² ①	22 ... 12 AWG
250 V/4 kV/3; 24 A (31 A) ②	
400 V/6 kV/3; 24 A (31 A) ②	
Klemmenbreite 5,2 mm / 0.205 inch	
10 ... 12 mm / 0.39 ... 0.47 inch	



lieferbar Januar 2022



Installationsetagenklemme; mit Betätigungsöffnung und Drücker; mit schwenkbarem Trennmesser; grau

	Bestellnr.	VPE
<input type="radio"/> NT/L/PE	2203-6541	50
<input type="radio"/> LT/L/PE	2203-6544	50


Installationsetagenklemme; mit Betätigungsöffnung und Drücker; grau

	Bestellnr.	VPE
<input type="radio"/> L/L	2203-6542	50
<input type="radio"/> N/L	2203-6549	50


Installationsetagenklemme; mit Betätigungsöffnung und Drücker; grau

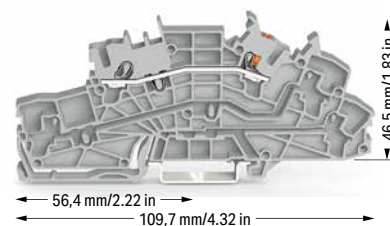
	Bestellnr.	VPE
<input type="radio"/> N/L/PE	2203-6546	50
<input type="radio"/> L/L/PE	2203-6545	50

Zubehör; artikelspezifisch
N/L-Prüfadapter; für Vertikalprüfschacht; grau

	2-polig	2003-499	100 (25)
--	---------	----------	----------

N-Prüfadapter; für Vertikalprüfschacht; grau

	1-polig	2003-500	100 (25)
---	---------	----------	----------



Installationsetagenklemme; mit Betätigungsöffnung und Drücker; grau

	Bestellnr.	VPE
<input type="radio"/> L	2203-6550	50
<input type="radio"/> N	2203-6551	50


Zubehör; Serie 2203

Passendes Beschriftungssystem: WMB/WMB Inline/Beschriftungsstreifen


Abschluss- und Zwischenplatte; 0,8 mm dick

	orange	2203-6692	100 (25)
--	--------	-----------	----------


Isolierungsstopp; 5 Stück/Strang; 0,25 ... 0,5 mm²

	lichtgrau	2002-171	200 (25)
--	-----------	----------	----------


Isolierungsstopp; 5 Stück/Strang; 0,75 ... 1 mm²

	dunkelgrau	2002-172	200 (25)
--	------------	----------	----------

Kammbrücker; isoliert; I_N 25 A; lichtgrau

	2-fach	2002-402	25
	3-fach	2002-403	25
	4-fach	2002-404	25
	5-fach	2002-405	25
	6-fach	2002-406	25
	7-fach	2002-407	25
	8-fach	2002-408	25
	9-fach	2002-409	25
	10-fach	2002-410	25

Kammbrücker; isoliert; I_N 25 A; lichtgrau

	von 1 auf 3	2002-433	25
	von 1 auf 4	2002-434	25
	von 1 auf 5	2002-435	25
	von 1 auf 6	2002-436	25
	von 1 auf 7	2002-437	25
	von 1 auf 8	2002-438	25
	von 1 auf 9	2002-439	25
	von 1 auf 10	2002-440	25

Steckbarer Leitungsbrücker; isoliert; Leitungsquerschnitt 1,5 mm²; I_N 18 A

	L = 60 mm	2009-412	100 (10)
	L = 110 mm	2009-414	100 (10)
	L = 250 mm	2009-416	100 (10)

1 anschließbar: 0,25 ... 4 mm² „e + f“;
direkt steckbar: 1 ... 4 mm² „e“ und 1 ... 2,5 mm²
„Aderendhülse mit Kunststoffkragen, 12 mm“
Je nach Beschaffenheit des Leiters kann auch ein
Leiter geringeren Querschnitts direkt steckbar sein.

2 250 V / 400 V = Bemessungsspannung
4 kV / 6 kV = Bemessungsstoßspannung
3 = Verschmutzungsgrad
250 V / 4 kV Potential – Masse
400 V / 6 kV Potential – Potential

Beachten Sie bitte die anwendungstechnischen
Hinweise im Katalog TOPJOB® S:
Brücker, ab Seite 166
Prüfzubehör, Seite 165
Beschriftung, ab Seite 266

Zulassungsdaten
siehe www.wago.com

Zubehör; Serie 2203

Passendes Beschriftungssystem:
WMB/WMB Inline/Beschriftungsstreifen

Schachtelbrücker; isoliert; I_N 25 A; lichtgrau



2-fach	2002-472	25
3-fach	2002-473	25
4-fach	2002-474	25
5-fach	2002-475	25
6-fach	2002-476	25
7-fach	2002-477	25
8-fach	2002-478	25
9-fach	2002-479	25
10-fach	2002-480	25
11-fach	2002-481	25
12-fach	2002-482	25

Vorkonfektionierter Schachtelbrücker; isoliert; mit
werkseitig ausgebrochenen Zinken und Schaltungsbe-
druckung; I_N 25 A; lichtgrau



1-3	2002-473/011-000	25
1-3-5	2002-475/011-000	25
1-3-5-7	2002-477/011-000	25
1-3-5-7-9	2002-479/011-000	25
1-3-5-7-9-11	2002-481/011-000	25

Querbrücker für Endlosbrückung; isoliert; I_N 25 A;
lichtgrau



2-fach	2002-400	25
--------	----------	----

Querbrücker für Endlosbrückung; isoliert; I_N 25 A; von 1
auf 3



lichtgrau	2002-423	25
rot	2002-423/000-005	25
blau	2002-423/000-006	25

Prüfadapter; für Prüfstecker Ø 4 mm



grau	2009-174	100 (25)
------	----------	----------

Prüfabgriff; für max. 2,5 mm²



grau	2009-182	100 (25)
------	----------	----------

Beschriftungsstreifen; unbedruckt; 11 mm breit;
50m-Rolle



weiß	2009-110	1
------	----------	---

WMB Inline; unbedruckt; 1.500 WMB-Schilder (5 mm)/
Rolle; dehnbar 5 ... 5,2 mm



weiß	2009-115	1
------	----------	---

Zubehör; Serie 2203

Passendes Beschriftungssystem:
WMB/WMB Inline/Beschriftungsstreifen

WMB-Beschriftungskarte; weiß; 10 Streifen à 10 Schil-
der/Karte; dehnbar 5 ... 5,2 mm



unbedruckt	793-5501	5
------------	----------	---

Betätigungswerkzeug; Klingen: 3,5 mm und 2,5 mm; für
Installationsklempen TOPJOB® S



2009-309	50 (1)
----------	--------

Betätigungswerkzeug; Klingen: 3,5 mm und 5,5 mm; für
Installationsklempen TOPJOB® S



2009-310	50 (1)
----------	--------

Betätigungswerkzeug; Klinge 3,5 x 0,5 mm; mit teiliso-
liertem Schaft



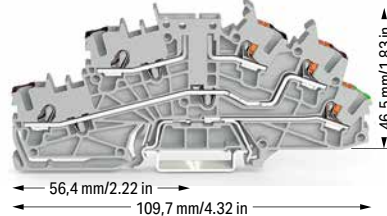
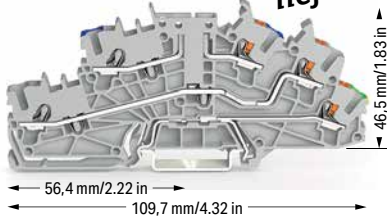
210-720	1
---------	---

Installationsetagenklemme TOPJOB® S; mit Betätigungsöffnung und Drücker 2,5 (4) mm²; Serie 2203

Technische Daten	
0,25 ... 2,5 (4) mm ² ①	22 ... 12 AWG
250 V/4 kV/3; 22 A (27 A) ②	
400 V/6 kV/3; 22 A (27 A) ②	
Klemmenbreite 5,2 mm / 0.205 inch	
10 ... 12 mm / 0.39 ... 0.47 inch	

Technische Daten	
0,25 ... 2,5 (4) mm ² ①	22 ... 12 AWG
250 V/4 kV/3; 22 A (27 A) ②	
400 V/6 kV/3; 22 A (27 A) ②	
Klemmenbreite 5,2 mm / 0.205 inch	
10 ... 12 mm / 0.39 ... 0.47 inch	

lieferbar Januar 2022



Installationsetagenklemme; mit Betätigungsöffnung und Drücker; Basisklemme ohne Trennmesser; grau

	Bestellnr.	VPE
○ N/L/PE	2203-6540	50

Installationsetagenklemme; mit Betätigungsöffnung und Drücker; Basisklemme ohne Trennmesser; Bedruckung Obergeschoss schwarz, Mitte braun, Erdgeschoss grün-gelb

	Bestellnr.	VPE
○ P2/P1/PE	2203-6543	50

Installationsetagenklemme; Basisklemme; mit Betätigungsöffnung und Drücker ohne Trennmesser; Bedruckung Mitte blau, Erdgeschoss grün-gelb; grau

	Bestellnr.	VPE
○ L/N/PE	2203-6561	50

Installationsetagenklemme; mit Betätigungsöffnung und Drücker; Basisklemme ohne Trennmesser; Bedruckung Obergeschoss braun, Mitte schwarz, Erdgeschoss grün-gelb

	Bestellnr.	VPE
○ P1/P2/PE	2203-6560	50

Zubehör; Serie 2203

Passendes Beschriftungssystem: WMB/WMB Inline/Beschriftungsstreifen

N/L-Prüfadapter; für Vertikalprüfschacht; grau

	2-polig	2003-499	100 (25)
--	---------	----------	----------

N-Prüfadapter; für Vertikalprüfschacht; grau

	1-polig	2003-500	100 (25)
--	---------	----------	----------

Abschluss- und Zwischenplatte; 0,8 mm dick

	orange	2203-6692	100 (25)
--	--------	-----------	----------

Sicherungsstecker mit Lasche; für G-Sicherungseinsatz 5 x 20 mm
Die elektrischen Daten werden durch die Sicherung bestimmt.

	grau	2004-911	50
--	------	----------	----

Abschluss- und Zwischenplatte; nur für den Einsatz mit Sicherungssteckern; 1 mm dick

	orange	2203-6693	100 (25)
--	--------	-----------	----------

Doppelsicherungsstecker; für G-Sicherungseinsatz 5 x 20 mm
Die elektrischen Daten werden durch die Sicherung bestimmt.

	grau	2003-911	25
	grau	2003-911/1000-923	25

Abschluss- und Zwischenplatte; 1 mm dick; nur für den Einsatz mit Doppelsicherungssteckern

	orange	2203-6694	100 (25)
--	--------	-----------	----------

Kammbrücker; isoliert; I_n 25 A; lichtgrau

	2-fach	2002-402	25
	3-fach	2002-403	25
	4-fach	2002-404	25
	5-fach	2002-405	25
	6-fach	2002-406	25
	7-fach	2002-407	25
	8-fach	2002-408	25
	9-fach	2002-409	25
	10-fach	2002-410	25

Kammbrücker; isoliert; I_n 25 A; lichtgrau

	von 1 auf 3	2002-433	25
	von 1 auf 4	2002-434	25
	von 1 auf 5	2002-435	25
	von 1 auf 6	2002-436	25
	von 1 auf 7	2002-437	25
	von 1 auf 8	2002-438	25
	von 1 auf 9	2002-439	25
	von 1 auf 10	2002-440	25

Querbrücker für Endlosbrückung; isoliert; I_n 25 A; lichtgrau

	2-fach	2002-400	25
--	--------	----------	----

Querbrücker für Endlosbrückung; isoliert; I_n 25 A; von 1 auf 3

	lichtgrau	2002-423	25
	rot	2002-423/000-005	25
	blau	2002-423/000-006	25

Steckbarer Leitungsbrücker; isoliert; Leitungsquerschnitt 1,5 mm²; I_n 18 A

	L = 60 mm	2009-412	100 (10)
	L = 110 mm	2009-414	100 (10)
	L = 250 mm	2009-416	100 (10)

① anschließbar: 0,25 ... 4 mm² „e + f“; direkt steckbar: 1 ... 4 mm² „e“ und 1 ... 2,5 mm² „Aderendhülse mit Kunststoffkragen, 12 mm“
Je nach Beschaffenheit des Leiters kann auch ein Leiter geringeren Querschnitts direkt steckbar sein.

② 250 V / 400 V = Bemessungsspannung
4 kV / 6 kV = Bemessungsstoßspannung
3 = Verschmutzungsgrad
250 V / 4 kV Potential – Masse
400 V / 6 kV Potential – Potential
Der Maximalstrom ist abhängig vom eingesetzten Zubehör.

Beachten Sie bitte die anwendungstechnischen Hinweise im Katalog TOPJOB® S:
Brücker, ab Seite 166
Prüfzubehör, Seite 165
Beschriftung, ab Seite 266

Zulassungsdaten
siehe www.wago.com

Zubehör; Serie 2203

Passendes Beschriftungssystem:
WMB/WMB Inline/Beschriftungsstreifen

Schachtelbrücker; isoliert; I_n 25 A; lichtgrau

	2-fach	2002-472	25
	3-fach	2002-473	25
	4-fach	2002-474	25
	5-fach	2002-475	25
	6-fach	2002-476	25
	7-fach	2002-477	25
	8-fach	2002-478	25
	9-fach	2002-479	25
	10-fach	2002-480	25
	11-fach	2002-481	25
	12-fach	2002-482	25

Vorkonfektionierte Schachtelbrücker; isoliert; mit werkseitig ausgebrochenen Zinken und Schaltungsbedruckung; I_n 25 A; lichtgrau

	1-3	2002-473/011-000	25
	1-3-5	2002-475/011-000	25
	1-3-5-7	2002-477/011-000	25
	1-3-5-7-9	2002-479/011-000	25
	1-3-5-7-9-11	2002-481/011-000	25

Prüfadapter; für Prüfstecker Ø 4 mm

	grau	2009-174	100 (25)
--	------	----------	----------

Prüfabgriff; für max. 2,5 mm²

	grau	2009-182	100 (25)
--	------	----------	----------

Beschriftungsstreifen; unbedruckt; 11 mm breit; 50m-Rolle

	weiß	2009-110	1
--	------	----------	---

WMB Inline; unbedruckt; 1.500 WMB-Schilder (5 mm)/ Rolle; dehnbar 5 ... 5,2 mm

	weiß	2009-115	1
--	------	----------	---

WMB-Beschriftungskarte; weiß; 10 Streifen à 10 Schilder/Karte; dehnbar 5 ... 5,2 mm

	unbedruckt	793-5501	5
--	------------	----------	---

Zubehör; Serie 2203

Passendes Beschriftungssystem:
WMB/WMB Inline/Beschriftungsstreifen

Betätigungswerkzeug; Klingen: 3,5 mm und 2,5 mm; für
Installationsklammern TOPJOB® S



2009-309 50 (1)

Betätigungswerkzeug; Klingen: 3,5 mm und 5,5 mm; für
Installationsklammern TOPJOB® S



2009-310 50 (1)

Betätigungswerkzeug; Klinge 3,5 x 0,5 mm; mit teiliso-
liertem Schaft



210-720 1

Installationsetagenklemme TOPJOB® S; mit Betätigungsöffnung und Drücker; mit N-Trennschlitten

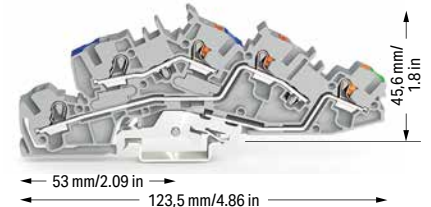
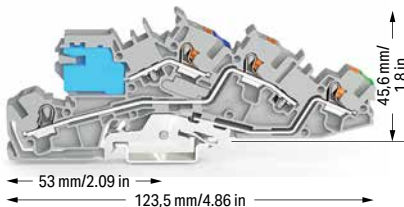
4 (6) mm²; Serie 2205

Technische Daten	
0,5 ... 4 (6) mm ² ①	20 ... 10 AWG
250 V/4 kV/3; 31 A (35 A) ②	
400 V/6 kV/3; 31 A (35 A) ②	
Klemmenbreite 6,2 mm / 0.244 inch	
11 ... 13 mm / 0.43 ... 0.51 inch	

Technische Daten	
0,5 ... 4 (6) mm ² ①	20 ... 10 AWG
400 V/6 kV/3 ②	
I _N 32 A (36 A)	
Klemmenbreite 6,2 mm / 0.244 inch	
11 ... 13 mm / 0.43 ... 0.51 inch	

Technische Daten	
0,5 ... 4 (6) mm ² ①	20 ... 10 AWG
250 V/4 kV/3; 32 A (36 A) ②	
400 V/6 kV/3; 32 A (36 A) ②	
Klemmenbreite 6,2 mm / 0.244 inch	
11 ... 13 mm / 0.43 ... 0.51 inch	

lieferbar Januar 2022



Installationsetagenklemme; mit Betätigungsöffnung und Drücker; mit N-Trennschlitten; grau

	Bestellnr.	VPE
○ NT/L/PE	2205-7541	50

Installationsetagenklemme; mit Betätigungsöffnung und Drücker; grau

	Bestellnr.	VPE
○ L/L	2205-7542	50
○ N/L	2205-7549	50

Installationsetagenklemme; mit Betätigungsöffnung und Drücker; grau

	Bestellnr.	VPE
○ N/L/PE	2205-7546	50
○ L/L/PE	2205-7545	50

Zubehör; Serie 2205

Passendes Beschriftungssystem: WMB/Beschriftungsstreifen

Abschluss- und Zwischenplatte; 1 mm dick

orange	2205-7692	100 (25)
--------	-----------	----------

Sammelschienenenträger; nicht als Endklemme verwendbar; auf Tragschiene 35 aufrastbar; 1,5 mm dick

blau	2009-304	100 (25)
------	----------	----------

Sammelschienenenträger; mit Endklemmerfunktion und ausbrechbarer Trennplatte; auf Tragschiene 35 aufrastbar; 7,5 mm dick

blau	2009-305	25
------	----------	----

Sammelschiene; verzinkt; 1000 mm lang; Cu 10 mm x 3 mm

I _N 140 A	210-133	1
----------------------	---------	---

Sammelschienenabdeckung; 1000 mm lang

transparent	777-303	1
-------------	---------	---

1-Leiter-N-Trennklemme; I_N 76 A; 16 mm²; 12 mm breit

blau	2016-7714	20
------	-----------	----

1-Leiter-N-Trennklemme; I_N 125 A; 35 mm²; 16 mm breit

blau	785-613	15
------	---------	----

2-Leiter-Verteilereinspeiseklemme; I_N 76 A; 16 mm²; 12 mm breit

grau	2016-7601	20
blau	2016-7604	20

2-Leiter-Durchgangsklemme; I_N 125 A; 35 mm²; 16 mm breit

grau	785-601	15
blau	785-604	15

2-Leiter-Schutzleiterklemme; 16 mm²; 12 mm breit

grün-gelb	2016-7607	20
-----------	-----------	----

2-Leiter-Schutzleiterklemme; 35 mm²; 16 mm breit

grün-gelb	785-607	15
-----------	---------	----

Anschlussklemme; für Sammelschiene; mit blauer Kappe; 2,5 ... 16 mm²

blau	210-281	100 (50)
------	---------	----------

Anschlussklemme; für Sammelschiene; 2,5 ... 35 mm²

blank	209-105	50
-------	---------	----

Schaltsperr; zum Sichern des Trennschlittens; einrastbar

orange	2005-7300	100 (25)
--------	-----------	----------

Isolierungsstopp; 5 Stück/Strang; 0,25 ... 0,5 mm²

lichtgrau	2004-171	200 (25)
-----------	----------	----------

Isolierungsstopp; 5 Stück/Strang; 0,75 ... 1 mm²

dunkelgrau	2004-172	200 (25)
------------	----------	----------

Kammbrücker; isoliert; I_N 32 A; lichtgrau

2-fach	2004-402	25
3-fach	2004-403	25
4-fach	2004-404	25
5-fach	2004-405	25
6-fach	2004-406	25
7-fach	2004-407	25
8-fach	2004-408	25
9-fach	2004-409	25
10-fach	2004-410	25

Kammbrücker; isoliert; I_N 32 A; lichtgrau

von 1 auf 3	2004-433	25
von 1 auf 4	2004-434	25
von 1 auf 5	2004-435	25
von 1 auf 6	2004-436	25
von 1 auf 7	2004-437	25
von 1 auf 8	2004-438	25
von 1 auf 9	2004-439	25
von 1 auf 10	2004-440	25

Prüfadapter; für Prüfstecker Ø 4 mm

grau	2009-174	100 (25)
------	----------	----------

Prüfabgriff; für max. 2,5 mm²

grau	2009-182	100 (25)
------	----------	----------

Beschriftungsstreifen; unbedruckt; 11 mm breit; 50m-Rolle

weiß	2009-110	1
------	----------	---

WMB-Beschriftungskarte; weiß; 10 Streifen à 10 Schilder/Karte; dehnbar 5 ... 5,2 mm

unbedruckt	793-5501	5
------------	----------	---

Betätigungswerkzeug; Klingen: 3,5 mm und 2,5 mm; für Installationsklemmen TOPJOB® S

	2009-309	50 (1)
--	----------	--------

Betätigungswerkzeug; Klingen: 3,5 mm und 5,5 mm; für Installationsklemmen TOPJOB® S

	2009-310	50 (1)
--	----------	--------

Betätigungswerkzeug; Klinge 3,5 x 0,5 mm; mit teilisoliertem Schaft

	210-720	1
--	---------	---

① anschließbar: 0,5 ... 6 mm² „e + f“;
 direkt steckbar: 1,5 ... 6 mm² „e“ und 1,5 ... 4 mm²
 „Aderendhülse mit Kunststoffkragen; 12 mm“
 Je nach Beschaffenheit des Leiters kann auch ein
 Leiter geringeren Querschnitts direkt steckbar sein.

② 250 V / 400 V = Bemessungsspannung
 4 kV / 6 kV = Bemessungsstoßspannung
 3 = Verschmutzungsgrad
 250 V / 4 kV Potential – Masse
 400 V / 6 kV Potential – Potential

Beachten Sie bitte die anwendungstechnischen
 Hinweise im Katalog TOPJOB® S:
 Prüfzubehör, Seite 165
 Beschriftung, ab Seite 266

Zulassungsdaten
 siehe www.wago.com

Praxishinweis!

Die N-Trennschlitten der Installationsklennen sind Schaltkontakte, die bei regelmäßigen Prüfvorgängen getrennt und wieder geschlossen werden. Um dabei eine stetig gute Kontaktierung zu erhalten, ist eine korrosionsfreie Kontaktstelle auf der N-Sammelschiene erforderlich.

Beim Einsatz in trockenen Räumen ohne zusätzliche Schadstoffbelastung können blanke Kupfersammelschienen, die bei der Montage von eventuell vorhandener Korrosion befreit wurden, erfahrungsgemäß eingesetzt werden.

Gemäß DIN VDE 0100-520 (VDE 0100, Teil 520) müssen beim Auftreten von korrosiven oder verschmutzenden Stoffen, einschließlich Wasser, welche die Korrosion oder Alterung begünstigen, die der Schädigung ausgesetzten Teile der Anlage geeignet geschützt werden oder aus einem korrosions- oder alterungsbeständigen Werkstoff bestehen. In diesen Fällen gewährleisten verzinnete Kupfersammelschienen eine dauerhaft gute Kontaktqualität.

WAGO bietet ausschließlich verzinnete Kupfersammelschienen an.

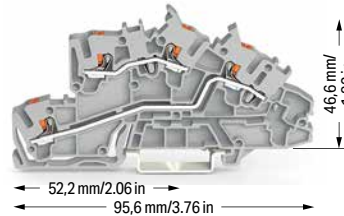
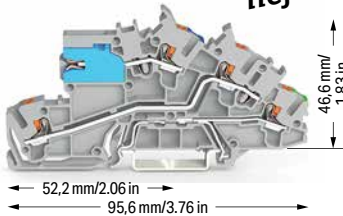
Installationsetagenklemme TOPJOB® S; mit Drücker; mit N-Trennschlitten

2,5 (4) mm²; Serie 2203

Technische Daten	
0,25 ... 2,5 (4) mm ² ①	22 ... 12 AWG
250 V/4 kV/3; 24 A (29 A) ②	
400 V/6 kV/3; 24 A (29 A) ②	
Klemmenbreite 5,2 mm / 0.205 inch	
10 ... 12 mm / 0.39 ... 0.47 inch	

Technische Daten	
0,25 ... 2,5 (4) mm ² ①	22 ... 12 AWG
400 V/6 kV/3 ②	
I _N 24 A (31 A)	
Klemmenbreite 5,2 mm / 0.205 inch	
10 ... 12 mm / 0.39 ... 0.47 inch	

lieferbar Januar 2022



Installationsetagenklemme; mit Drücker; mit N-Trennschlitten; grau

	Bestellnr.	VPE
○ NT/L/PE	2203-7641	50

Installationsetagenklemme; mit Drücker; grau

	Bestellnr.	VPE
○ L/L	2203-7642	50
○ N/L	2203-7649	50



Installationsetagenklemme; mit Drücker; mit N-Trennschlitten; grau

	Bestellnr.	VPE
○ NT/L	2203-7640	50
○ LT/L	2203-7659	50

Installationsetagenklemme; mit Drücker; grau

	Bestellnr.	VPE
○ L	2203-7650	50
○ N	2203-7651	50

Installationsetagenklemme; mit Drücker; grau

	Bestellnr.	VPE
○ N/L/PE	2203-7646	50
○ L/L/PE	2203-7645	50

Zubehör; Serie 2203

Passendes Beschriftungssystem: WMB/WMB Inline/Beschriftungsstreifen

Abschluss- und Zwischenplatte; 0,8 mm dick

orange	2203-7692	100 (25)
--------	-----------	----------

Sammelschienenenträger; nicht als Endklammer verwendbar; auf Tragschiene 35 aufrastbar; 1,5 mm dick

blau	2009-304	100 (25)
------	----------	----------

Sammelschienenenträger; mit Endklammerfunktion und ausbrechbarer Trennplatte; auf Tragschiene 35 aufrastbar; 7,5 mm dick

blau	2009-305	25
------	----------	----

Sammelschiene; verzinkt; 1000 mm lang; Cu 10 mm x 3 mm

I _N 140 A	210-133	1
----------------------	---------	---

Sammelschienenabdeckung; 1000 mm lang

transparent	777-303	1
-------------	---------	---

1-Leiter-N-Trennklemme; I_N 76 A; 16 mm²; 12 mm breit

blau	2016-7714	20
------	-----------	----

1-Leiter-N-Trennklemme; I_N 125 A; 35 mm²; 16 mm breit

blau	785-613	15
------	---------	----

2-Leiter-Verteilereinspeiseklemme; I_N 76 A; 16 mm²; 12 mm breit

grau	2016-7601	20
blau	2016-7604	20

① anschließbar: 0,25 ... 4 mm² „e + f“; direkt steckbar: 1 ... 4 mm² „e“ und 1 ... 2,5 mm² „Aderendhülse mit Kunststoffkragen, 12 mm“
Je nach Beschaffenheit des Leiters kann auch ein Leiter geringeren Querschnitts direkt steckbar sein.

② 250 V / 400 V = Bemessungsspannung
4 kV / 6 kV = Bemessungsstoßspannung
3 = Verschmutzungsgrad
250 V / 4 kV Potential – Masse
400 V / 6 kV Potential – Potential

Beachten Sie bitte die anwendungstechnischen Hinweise im Katalog TOPJOB® S:
Brücker, ab Seite 166
Prüfzubehör, Seite 165
Beschriftung, ab Seite 266

Zulassungsdaten
siehe www.wago.com

Zubehör; Serie 2203

Passendes Beschriftungssystem:
WMB/WMB Inline/Beschriftungsstreifen

2-Leiter-Durchgangsklemme; I_N 125 A; 35 mm²; 16 mm breit

grau	785-601	15
blau	785-604	15

2-Leiter-Schutzleiterklemme; 16 mm²; 12 mm breit

grün-gelb	2016-7607	20
-----------	-----------	----

2-Leiter-Schutzleiterklemme; 35 mm²; 16 mm breit

grün-gelb	785-607	15
-----------	---------	----

Anschlussklemme; für Sammelschiene; mit blauer Kappe; 2,5 ... 16 mm²

blau	210-281	100 (50)
------	---------	----------

Anschlussklemme; für Sammelschiene; 2,5 ... 35 mm²

blank	209-105	50
-------	---------	----

Schaltsperrle; zum Sichern des Trennschlittens; einrastbar

orange	2003-7300	100 (25)
--------	-----------	----------

Isolierungsstopp; 5 Stück/Strang; 0,25 ... 0,5 mm²

lichtgrau	2002-171	200 (25)
-----------	----------	----------

Isolierungsstopp; 5 Stück/Strang; 0,75 ... 1 mm²

dunkelgrau	2002-172	200 (25)
------------	----------	----------

Kammbrücker; isoliert; I_N 25 A; lichtgrau

2-fach	2002-402	25
3-fach	2002-403	25
4-fach	2002-404	25
5-fach	2002-405	25
6-fach	2002-406	25
7-fach	2002-407	25
8-fach	2002-408	25
9-fach	2002-409	25
10-fach	2002-410	25

Zubehör; Serie 2203

Passendes Beschriftungssystem:
WMB/WMB Inline/Beschriftungsstreifen

Kammbrücker; isoliert; I_N 25 A; lichtgrau

von 1 auf 3	2002-433	25
von 1 auf 4	2002-434	25
von 1 auf 5	2002-435	25
von 1 auf 6	2002-436	25
von 1 auf 7	2002-437	25
von 1 auf 8	2002-438	25
von 1 auf 9	2002-439	25
von 1 auf 10	2002-440	25

Schachtelbrücker; isoliert; I_N 25 A; lichtgrau

2-fach	2002-472	25
3-fach	2002-473	25
4-fach	2002-474	25
5-fach	2002-475	25
6-fach	2002-476	25
7-fach	2002-477	25
8-fach	2002-478	25
9-fach	2002-479	25
10-fach	2002-480	25
11-fach	2002-481	25
12-fach	2002-482	25

Vorkonfektionierter Schachtelbrücker; isoliert; mit werkseitig ausgebrochenen Zinken und Schaltdruckung; I_N 25 A; lichtgrau

1-3	2002-473/011-000	25
1-3-5	2002-475/011-000	25
1-3-5-7	2002-477/011-000	25
1-3-5-7-9	2002-479/011-000	25
1-3-5-7-9-11	2002-481/011-000	25

Querbrücker für Endlosbrückung; isoliert; I_N 25 A; lichtgrau

2-fach	2002-400	25
--------	----------	----

Querbrücker für Endlosbrückung; isoliert; I_N 25 A; von 1 auf 3

lichtgrau	2002-423	25
rot	2002-423/000-005	25
blau	2002-423/000-006	25

Steckbarer Leitungsbrücker; isoliert; Leitungsquerschnitt 1,5 mm²; I_N 18 A

L = 60 mm	2009-412	100 (10)
L = 110 mm	2009-414	100 (10)
L = 250 mm	2009-416	100 (10)

Prüfadapter; für Prüfstecker Ø 4 mm



grau	2009-174	100 (25)
------	----------	----------

Prüfabgriff; für max. 2,5 mm²

grau	2009-182	100 (25)
------	----------	----------

Beschriftungsstreifen; unbedruckt; 11 mm breit; 50m-Rolle



weiß	2009-110	1
------	----------	---

WMB Inline; unbedruckt; 1.500 WMB-Schilder (5 mm)/ Rolle; dehnbar 5 ... 5,2 mm



weiß	2009-115	1
------	----------	---

Zubehör; Serie 2203

Passendes Beschriftungssystem:
WMB/WMB Inline/Beschriftungsstreifen

WMB-Beschriftungskarte; weiß; 10 Streifen à 10 Schilder/Karte; dehnbar 5 ... 5,2 mm



unbedruckt	793-5501	5
------------	----------	---

Betätigungswerkzeug; Klingen: 3,5 mm und 2,5 mm; für Installationsklempen TOPJOB® S



	2009-309	50 (1)
--	----------	--------

Betätigungswerkzeug; Klingen: 3,5 mm und 5,5 mm; für Installationsklempen TOPJOB® S



	2009-310	50 (1)
--	----------	--------

Betätigungswerkzeug; Klinge 3,5 x 0,5 mm; mit teilisoliertem Schaft



	210-720	1
--	---------	---

TOPJOB® S – das Klemmenprogramm für alle Anwendungen

- Direktes Stecken der eindrätigen Leiter der Stromkreisverdrahtung in Kleinverteilern spart Zeit und Kosten.
- Die Verfügbarkeit aller für die Gebäudeinstallation erforderlichen Klemmentypen in einheitlicher Direktstecktechnik schützt vor Handhabungsfehlern.
- Einheitliches Zubehör minimiert den Aufwand für Bestellung und Lagerhaltung.
- Die identische Sammelschiene-Position der neuen Installationsklempen TOPJOB® S sichert die Kompatibilität mit den bisherigen Installationsklempen TOPJOB®.

Für das Errichten und Betreiben von Starkstromanlagen in feuergefährdeten Betriebsstätten und öffentlichen Gebäuden, wie z. B. Versammlungsstätten, Warenhäusern, Krankenhäusern, Schulen, Theatern, Hotels usw., gelten die Bestimmungen der Normen DIN VDE 0100-710 bzw. DIN VDE 0100-718. Bei feuergefährdeten Betriebsstätten ist die DIN VDE 0100-482 zu beachten. In diesen VDE-Bestimmungen ist festgelegt, dass jeder Neutralleiter eine Einrichtung zum Trennen haben muss, um z. B. in jedem Stromkreis eine Isolationswiderstandsmessung ohne Abklemmen des N-Leiters durchführen zu können. WAGO N-Trennklemmen erfüllen diese Anforderungen.

Praxishinweis!

Die N-Trennschlitten der Installationsklempen sind Schaltkontakte, die bei regelmäßigen Prüfvorgängen getrennt und wieder geschlossen werden. Um dabei eine stetig gute Kontaktierung zu erhalten, ist eine korrosionsfreie Kontaktstelle auf der N-Sammelschiene erforderlich.

Beim Einsatz in trockenen Räumen ohne zusätzliche Schadstoffbelastung können blanke Kupfersammelschienen, die bei der Montage von eventuell vorhandener Korrosion befreit wurden, erfahrungsgemäß eingesetzt werden.

Gemäß DIN VDE 0100-520 (VDE 0100, Teil 520) müssen beim Auftreten von korrosiven oder verschmutzenden Stoffen, einschließlich Wasser, welche die Korrosion oder Alterung begünstigen, die der Schädigung ausgesetzten Teile der Anlage geeignet geschützt werden oder aus einem korrosions- oder alterungsbeständigen Werkstoff bestehen. In diesen Fällen gewährleisten verzinnete Kupfersammelschienen eine dauerhaft gute Kontaktqualität.

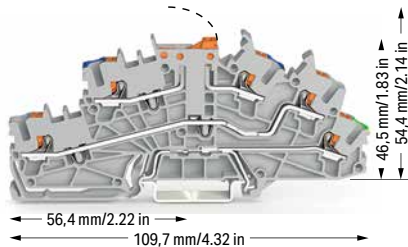
WAGO bietet ausschließlich verzinnete Kupfersammelschienen an.

Installationsetagenklemme TOPJOB® S; mit Drücker; mit interner N-Trennung 2,5 (4) mm²; Serie 2203

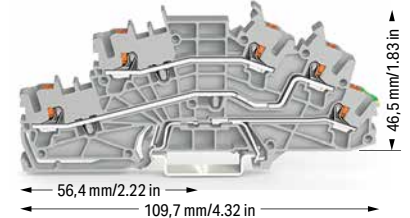
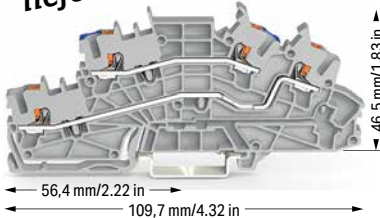
Technische Daten	
0,25 ... 2,5 (4) mm² ①	22 ... 12 AWG
250 V/4 kV/3; 22 A (27 A) ②	
400 V/6 kV/3; 22 A (27 A) ②	
Klemmenbreite 5,2 mm / 0.205 inch	
10 ... 12 mm / 0.39 ... 0.47 inch	

Technische Daten	
0,25 ... 2,5 (4) mm² ①	22 ... 12 AWG
400 V/6 kV/3 ②	
I _N 24 A (31 A)	
Klemmenbreite 5,2 mm / 0.205 inch	
10 ... 12 mm / 0.39 ... 0.47 inch	

Technische Daten	
0,25 ... 2,5 (4) mm² ①	22 ... 12 AWG
250 V/4 kV/3; 24 A (31 A) ②	
400 V/6 kV/3; 24 A (31 A) ②	
Klemmenbreite 5,2 mm / 0.205 inch	
10 ... 12 mm / 0.39 ... 0.47 inch	



lieferbar Januar 2022



Installationsetagenklemme; mit Drücker; mit schwenkbarem Trennmesser; grau

	Bestellnr.	VPE
<input type="radio"/> NT/L/PE	2203-6641	50
<input type="radio"/> LT/L/PE	2203-6644	50

Installationsetagenklemme; mit Drücker; grau

	Bestellnr.	VPE
<input type="radio"/> N/L	2203-6649	50
<input type="radio"/> L/L	2203-6642	50

Installationsetagenklemme; mit Drücker; grau

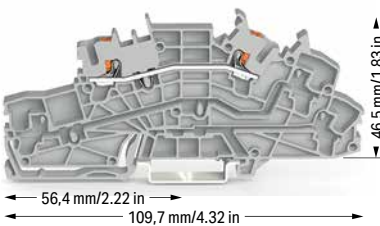
	Bestellnr.	VPE
<input type="radio"/> L/L/PE	2203-6646	50
<input type="radio"/> N/L/PE	2203-6645	50

Zubehör; artikelspezifisch
N/L-Prüfadapter; für Vertikalprüfschacht; grau

	2-polig	2003-499	100 (25)
--	---------	----------	----------

N-Prüfadapter; für Vertikalprüfschacht; grau

	1-polig	2003-500	100 (25)
---	---------	----------	----------




Installationsetagenklemme; mit Drücker; grau

	Bestellnr.	VPE
<input type="radio"/> L	2203-6650	50
<input type="radio"/> N	2203-6651	50


Zubehör; Serie 2203

Passendes Beschriftungssystem: WMB/WMB Inline/Beschriftungsstreifen


Abschluss- und Zwischenplatte; 0,8 mm dick

	orange	2203-6692	100 (25)
--	--------	-----------	----------


Isolierungsstopp; 5 Stück/Strang; 0,25 ... 0,5 mm²

	lichtgrau	2002-171	200 (25)
--	-----------	----------	----------


Isolierungsstopp; 5 Stück/Strang; 0,75 ... 1 mm²

	dunkelgrau	2002-172	200 (25)
--	------------	----------	----------

Kammbrücker; isoliert; I_N 25 A; lichtgrau

	2-fach	2002-402	25
	3-fach	2002-403	25
	4-fach	2002-404	25
	5-fach	2002-405	25
	6-fach	2002-406	25
	7-fach	2002-407	25
	8-fach	2002-408	25
	9-fach	2002-409	25
	10-fach	2002-410	25

Kammbrücker; isoliert; I_N 25 A; lichtgrau

	von 1 auf 3	2002-433	25
	von 1 auf 4	2002-434	25
	von 1 auf 5	2002-435	25
	von 1 auf 6	2002-436	25
	von 1 auf 7	2002-437	25
	von 1 auf 8	2002-438	25
	von 1 auf 9	2002-439	25
	von 1 auf 10	2002-440	25

Steckbarer Leitungsbrücker; isoliert; Leitungsquerschnitt 1,5 mm²; I_N 18 A

	L = 60 mm	2009-412	100 (10)
	L = 110 mm	2009-414	100 (10)
	L = 250 mm	2009-416	100 (10)

1 anschließbar: 0,25 ... 4 mm² „e + f“;
direkt steckbar: 1 ... 4 mm² „e“ und 1 ... 2,5 mm²
„Aderendhülse mit Kunststoffkragen, 12 mm“
Je nach Beschaffenheit des Leiters kann auch ein
Leiter geringeren Querschnitts direkt steckbar sein.

2 250 V / 400 V = Bemessungsspannung
4 kV / 6 kV = Bemessungsstoßspannung
3 = Verschmutzungsgrad
250 V / 4 kV Potential – Masse
400 V / 6 kV Potential – Potential

Beachten Sie bitte die anwendungstechnischen
Hinweise im Katalog TOPJOB® S:
Brücker, ab Seite 166
Prüfzubehör, Seite 165
Beschriftung, ab Seite 266

Zulassungsdaten
siehe www.wago.com

Zubehör; Serie 2203

Passendes Beschriftungssystem:
WMB/WMB Inline/Beschriftungsstreifen

Schachtelbrücker; isoliert; I_N 25 A; lichtgrau



2-fach	2002-472	25
3-fach	2002-473	25
4-fach	2002-474	25
5-fach	2002-475	25
6-fach	2002-476	25
7-fach	2002-477	25
8-fach	2002-478	25
9-fach	2002-479	25
10-fach	2002-480	25
11-fach	2002-481	25
12-fach	2002-482	25

Vorkonfektionierter Schachtelbrücker; isoliert; mit
werkseitig ausgebrochenen Zinken und Schaltungsbe-
druckung; I_N 25 A; lichtgrau



1-3	2002-473/011-000	25
1-3-5	2002-475/011-000	25
1-3-5-7	2002-477/011-000	25
1-3-5-7-9	2002-479/011-000	25
1-3-5-7-9-11	2002-481/011-000	25

Querbrücker für Endlosbrückung; isoliert; I_N 25 A;
lichtgrau



2-fach	2002-400	25
--------	----------	----

Querbrücker für Endlosbrückung; isoliert; I_N 25 A; von 1
auf 3



lichtgrau	2002-423	25
rot	2002-423/000-005	25
blau	2002-423/000-006	25

Prüfadapter; für Prüfstecker Ø 4 mm



grau	2009-174	100 (25)
------	----------	----------

Prüfabgriff; für max. 2,5 mm²



grau	2009-182	100 (25)
------	----------	----------

Beschriftungsstreifen; unbedruckt; 11 mm breit;
50m-Rolle



weiß	2009-110	1
------	----------	---

WMB Inline; unbedruckt; 1.500 WMB-Schilder (5 mm)/
Rolle; dehnbar 5 ... 5,2 mm



weiß	2009-115	1
------	----------	---

Zubehör; Serie 2203

Passendes Beschriftungssystem:
WMB/WMB Inline/Beschriftungsstreifen

WMB-Beschriftungskarte; weiß; 10 Streifen à 10 Schil-
der/Karte; dehnbar 5 ... 5,2 mm



unbedruckt	793-5501	5
------------	----------	---

Betätigungswerkzeug; Klingen: 3,5 mm und 2,5 mm; für
Installationsklempen TOPJOB® S



2009-309	50 (1)
----------	--------

Betätigungswerkzeug; Klingen: 3,5 mm und 5,5 mm; für
Installationsklempen TOPJOB® S



2009-310	50 (1)
----------	--------

Betätigungswerkzeug; Klinge 3,5 x 0,5 mm; mit teiliso-
liertem Schaft



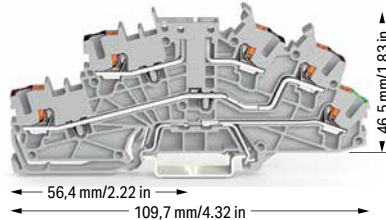
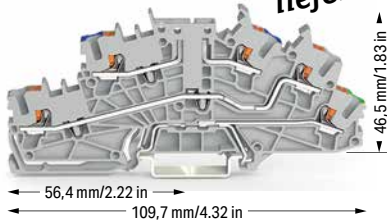
210-720	1
---------	---

Installationsetagenklemme TOPJOB® S; mit Drücker 2,5 (4) mm²; Serie 2203

Technische Daten	
0,25 ... 2,5 (4) mm ² ①	22 ... 12 AWG
250 V/4 kV/3; 22 A (27 A) ②	
400 V/6 kV/3; 22 A (27 A) ②	
Klemmenbreite 5,2 mm / 0.205 inch	
10 ... 12 mm / 0.39 ... 0.47 inch	

Technische Daten	
0,25 ... 2,5 (4) mm ² ①	22 ... 12 AWG
250 V/4 kV/3; 22 A (27 A) ②	
400 V/6 kV/3; 22 A (27 A) ②	
Klemmenbreite 5,2 mm / 0.205 inch	
10 ... 12 mm / 0.39 ... 0.47 inch	

lieferbar Januar 2022



Installationsetagenklemme; mit Drücker; Basisklemme ohne Trennmesser; grau

	Bestellnr.	VPE
○ N/L/PE	2203-6640	50

Installationsetagenklemme; mit Drücker; Basisklemme ohne Trennmesser; Bedruckung Obergeschoss schwarz, Mitte braun, Erdgeschoss grün-gelb

	Bestellnr.	VPE
○ P2/P1/PE	2203-6643	50

Installationsetagenklemme; Basisklemme; mit Drücker ohne Trennmesser; Bedruckung Mitte blau, Erdgeschoss grün-gelb; grau

	Bestellnr.	VPE
○ L/N/PE	2203-6661	50

Installationsetagenklemme; mit Drücker; Basisklemme ohne Trennmesser; Bedruckung Obergeschoss braun, Mitte schwarz, Erdgeschoss grün-gelb

	Bestellnr.	VPE
○ P1/P2/PE	2203-6660	50

Zubehör; Serie 2203

Passendes Beschriftungssystem: WMB/WMB Inline/Beschriftungsstreifen

N/L-Prüfadapter; für Vertikalprüfschacht; grau

	2-polig	2003-499	100 (25)
--	---------	----------	----------

N-Prüfadapter; für Vertikalprüfschacht; grau

	1-polig	2003-500	100 (25)
--	---------	----------	----------

Abschluss- und Zwischenplatte; 0,8 mm dick

	orange	2203-6692	100 (25)
--	--------	-----------	----------

Sicherungsstecker mit Lasche; für G-Sicherungseinsatz 5 x 20 mm
Die elektrischen Daten werden durch die Sicherung bestimmt.

	grau	2004-911	50
--	------	----------	----

Abschluss- und Zwischenplatte; nur für den Einsatz mit Sicherungssteckern; 1 mm dick

	orange	2203-6693	100 (25)
--	--------	-----------	----------

Doppelsicherungsstecker; für G-Sicherungseinsatz 5 x 20 mm
Die elektrischen Daten werden durch die Sicherung bestimmt.

	grau	2003-911	25
	grau	2003-911/1000-923	25

Abschluss- und Zwischenplatte; 1 mm dick; nur für den Einsatz mit Doppelsicherungssteckern

	orange	2203-6694	100 (25)
--	--------	-----------	----------

Kammbrücker; isoliert; I_N 25 A; lichtgrau

	2-fach	2002-402	25
	3-fach	2002-403	25
	4-fach	2002-404	25
	5-fach	2002-405	25
	6-fach	2002-406	25
	7-fach	2002-407	25
	8-fach	2002-408	25
	9-fach	2002-409	25
	10-fach	2002-410	25

Kammbrücker; isoliert; I_N 25 A; lichtgrau

	von 1 auf 3	2002-433	25
	von 1 auf 4	2002-434	25
	von 1 auf 5	2002-435	25
	von 1 auf 6	2002-436	25
	von 1 auf 7	2002-437	25
	von 1 auf 8	2002-438	25
	von 1 auf 9	2002-439	25
	von 1 auf 10	2002-440	25

Steckbarer Leitungsbrücker; isoliert; Leitungsquerschnitt 1,5 mm²; I_N 18 A

	L = 60 mm	2009-412	100 (10)
	L = 110 mm	2009-414	100 (10)
	L = 250 mm	2009-416	100 (10)

Querbrücker für Endlosbrückung; isoliert; I_N 25 A; lichtgrau

	2-fach	2002-400	25
--	--------	----------	----

Querbrücker für Endlosbrückung; isoliert; I_N 25 A; von 1 auf 3

	lichtgrau	2002-423	25
	rot	2002-423/000-005	25
	blau	2002-423/000-006	25

① anschließbar: 0,25 ... 4 mm² „e + f“; direkt steckbar: 1 ... 4 mm² „e“ und 1 ... 2,5 mm² „Aderendhülse mit Kunststoffkragen, 12 mm“
Je nach Beschaffenheit des Leiters kann auch ein Leiter geringeren Querschnitts direkt steckbar sein.

② 250 V / 400 V = Bemessungsspannung
4 kV / 6 kV = Bemessungsstoßspannung
3 = Verschmutzungsgrad
250 V / 4 kV Potential – Masse
400 V / 6 kV Potential – Potential
Der Maximalstrom ist abhängig vom eingesetzten Zubehör.

Beachten Sie bitte die anwendungstechnischen Hinweise im Katalog TOPJOB® S: Brücker, ab Seite 166
Prüfzubehör, Seite 165
Beschriftung, ab Seite 266

Zulassungsdaten
siehe www.wago.com

Zubehör; Serie 2203

Passendes Beschriftungssystem: WMB/WMB Inline/Beschriftungsstreifen

Schachtelbrücker; isoliert; I_N 25 A; lichtgrau

	2-fach	2002-472	25
	3-fach	2002-473	25
	4-fach	2002-474	25
	5-fach	2002-475	25
	6-fach	2002-476	25
	7-fach	2002-477	25
	8-fach	2002-478	25
	9-fach	2002-479	25
	10-fach	2002-480	25
	11-fach	2002-481	25
	12-fach	2002-482	25

Vorkonfektionierte Schachtelbrücker; isoliert; mit werkseitig ausgebrochenen Zinken und Schaltungsbedruckung; I_N 25 A; lichtgrau

	1-3	2002-473/011-000	25
	1-3-5	2002-475/011-000	25
	1-3-5-7	2002-477/011-000	25
	1-3-5-7-9	2002-479/011-000	25
	1-3-5-7-9-11	2002-481/011-000	25

Prüfadapter; für Prüfstecker Ø 4 mm

	grau	2009-174	100 (25)
--	------	----------	----------

Prüfabgriff; für max. 2,5 mm²

	grau	2009-182	100 (25)
--	------	----------	----------

Beschriftungsstreifen; unbedruckt; 11 mm breit; 50m-Rolle

	weiß	2009-110	1
--	------	----------	---

WMB Inline; unbedruckt; 1.500 WMB-Schilder (5 mm)/ Rolle; dehnbar 5 ... 5,2 mm

	weiß	2009-115	1
--	------	----------	---

WMB-Beschriftungskarte; weiß; 10 Streifen à 10 Schilder/Karte; dehnbar 5 ... 5,2 mm

	unbedruckt	793-5501	5
--	------------	----------	---

Zubehör; Serie 2203

Passendes Beschriftungssystem:
WMB/WMB Inline/Beschriftungsstreifen

Betätigungswerkzeug; Klingen: 3,5 mm und 2,5 mm; für
Installationsklammern TOPJOB® S



2009-309 50 (1)

Betätigungswerkzeug; Klingen: 3,5 mm und 5,5 mm; für
Installationsklammern TOPJOB® S



2009-310 50 (1)

Betätigungswerkzeug; Klinge 3,5 x 0,5 mm; mit teiliso-
liertem Schaft



210-720 1

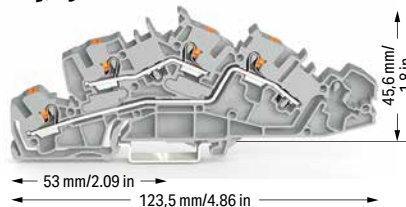
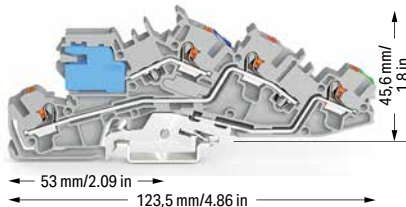
Installationsetagenklemme TOPJOB® S; mit Drücker; mit N-Trennschlitten 4 (6) mm²; Serie 2205

Technische Daten	
0,5 ... 4 (6) mm ² ①	20 ... 10 AWG
250 V/4 kV/3; 31 A (35 A) ②	
400 V/6 kV/3; 31 A (35 A) ②	
Klemmenbreite 6,2 mm / 0.244 inch	
11 ... 13 mm / 0.43 ... 0.51 inch	

Technische Daten	
0,5 ... 4 (6) mm ² ①	20 ... 10 AWG
400 V/6 kV/3 ②	
I _N 32 A (36 A)	
Klemmenbreite 6,2 mm / 0.244 inch	
11 ... 13 mm / 0.43 ... 0.51 inch	

Technische Daten	
0,5 ... 4 (6) mm ² ①	20 ... 10 AWG
250 V/4 kV/3; 32 A (36 A) ②	
400 V/6 kV/3; 32 A (36 A) ②	
Klemmenbreite 6,2 mm / 0.244 inch	
11 ... 13 mm / 0.43 ... 0.51 inch	

lieferbar Januar 2022



Installationsetagenklemme; mit Drücker; mit N-Trennschlitten; grau

	Bestellnr.	VPE
○ NT/L/PE	2205-7641	50

Installationsetagenklemme; mit Drücker; grau

	Bestellnr.	VPE
○ L/L	2205-7642	50
○ N/L	2205-7649	50

Installationsetagenklemme; mit Drücker; grau

	Bestellnr.	VPE
○ N/L/PE	2205-7646	50
○ L/L/PE	2205-7645	50

Zubehör; Serie 2205

Passendes Beschriftungssystem: WMB/Beschriftungsstreifen

Abschluss- und Zwischenplatte; 1 mm dick

orange	2205-7692	100 (25)
--------	-----------	----------

Sammelschienenträger; nicht als Endklemme verwendbar; auf Tragschiene 35 aufrastbar; 1,5 mm dick

blau	2009-304	100 (25)
------	----------	----------

Sammelschienenträger; mit Endklemmerfunktion und ausbrechbarer Trennplatte; auf Tragschiene 35 aufrastbar; 7,5 mm dick

blau	2009-305	25
------	----------	----

Sammelschiene; verzinkt; 1000 mm lang; Cu 10 mm x 3 mm

I _N 140 A	210-133	1
----------------------	---------	---

Sammelschienenabdeckung; 1000 mm lang

transparent	777-303	1
-------------	---------	---

1-Leiter-N-Trennklemme; I_N 76 A; 16 mm²; 12 mm breit

blau	2016-7714	20
------	-----------	----

1-Leiter-N-Trennklemme; I_N 125 A; 35 mm²; 16 mm breit

blau	785-613	15
------	---------	----

2-Leiter-Verteilereinspeiseklemme; I_N 76 A; 16 mm²; 12 mm breit

grau	2016-7601	20
blau	2016-7604	20

2-Leiter-Durchgangsklemme; I_N 125 A; 35 mm²; 16 mm breit

grau	785-601	15
blau	785-604	15

2-Leiter-Schutzleiterklemme; 16 mm²; 12 mm breit

grün-gelb	2016-7607	20
-----------	-----------	----

2-Leiter-Schutzleiterklemme; 35 mm²; 16 mm breit

grün-gelb	785-607	15
-----------	---------	----

Anschlussklemme; für Sammelschiene; mit blauer Kappe; 2,5 ... 16 mm²

blau	210-281	100 (50)
------	---------	----------

Anschlussklemme; für Sammelschiene; 2,5 ... 35 mm²

blank	209-105	50
-------	---------	----

Schaltsperr; zum Sichern des Trennschlittens; einrastbar

orange	2005-7300	100 (25)
--------	-----------	----------

Isolierungsstopp; 5 Stück/Strang; 0,25 ... 0,5 mm²

lichtgrau	2004-171	200 (25)
-----------	----------	----------

Isolierungsstopp; 5 Stück/Strang; 0,75 ... 1 mm²

dunkelgrau	2004-172	200 (25)
------------	----------	----------

Kammbrücker; isoliert; I_N 32 A; lichtgrau

2-fach	2004-402	25
3-fach	2004-403	25
4-fach	2004-404	25
5-fach	2004-405	25
6-fach	2004-406	25
7-fach	2004-407	25
8-fach	2004-408	25
9-fach	2004-409	25
10-fach	2004-410	25

Kammbrücker; isoliert; I_N 32 A; lichtgrau

von 1 auf 3	2004-433	25
von 1 auf 4	2004-434	25
von 1 auf 5	2004-435	25
von 1 auf 6	2004-436	25
von 1 auf 7	2004-437	25
von 1 auf 8	2004-438	25
von 1 auf 9	2004-439	25
von 1 auf 10	2004-440	25

Prüfadapter; für Prüfstecker Ø 4 mm

grau	2009-174	100 (25)
------	----------	----------

Prüfabgriff; für max. 2,5 mm²

grau	2009-182	100 (25)
------	----------	----------

Beschriftungsstreifen; unbedruckt; 11 mm breit; 50m-Rolle

weiß	2009-110	1
------	----------	---

WMB-Beschriftungskarte; weiß; 10 Streifen à 10 Schilder/Karte; dehnbar 5 ... 5,2 mm

unbedruckt	793-5501	5
------------	----------	---

Betätigungswerkzeug; Klingen: 3,5 mm und 2,5 mm; für Installationsklammern TOPJOB® S

	2009-309	50 (1)
--	----------	--------

Betätigungswerkzeug; Klingen: 3,5 mm und 5,5 mm; für Installationsklammern TOPJOB® S

	2009-310	50 (1)
--	----------	--------

Betätigungswerkzeug; Klinge 3,5 x 0,5 mm; mit teilisoliertem Schaft

	210-720	1
--	---------	---

① anschließbar: 0,5 ... 6 mm² „e + f“;
 direkt steckbar: 1,5 ... 6 mm² „e“ und 1,5 ... 4 mm²
 „Aderendhülse mit Kunststoffkragen; 12 mm“
 Je nach Beschaffenheit des Leiters kann auch ein
 Leiter geringeren Querschnitts direkt steckbar sein.

② 250 V / 400 V = Bemessungsspannung
 4 kV / 6 kV = Bemessungsstoßspannung
 3 = Verschmutzungsgrad
 250 V / 4 kV Potential – Masse
 400 V / 6 kV Potential – Potential

Beachten Sie bitte die anwendungstechnischen
 Hinweise im Katalog TOPJOB® S:
 Prüfzubehör, Seite 165
 Beschriftung, ab Seite 266

Zulassungsdaten
 siehe www.wago.com

Praxishinweis!

Die N-Trennschlitten der Installationsklempen sind Schaltkontakte, die bei regelmäßigen Prüfvorgängen getrennt und wieder geschlossen werden. Um dabei eine stetig gute Kontaktierung zu erhalten, ist eine korrosionsfreie Kontaktstelle auf der N-Sammelschiene erforderlich.

Beim Einsatz in trockenen Räumen ohne zusätzliche Schadstoffbelastung können blanke Kupfersammelschienen, die bei der Montage von eventuell vorhandener Korrosion befreit wurden, erfahrungsgemäß eingesetzt werden.

Gemäß DIN VDE 0100-520 (VDE 0100, Teil 520) müssen beim Auftreten von korrosiven oder verschmutzenden Stoffen, einschließlich Wasser, welche die Korrosion oder Alterung begünstigen, die der Schädigung ausgesetzten Teile der Anlage geeignet geschützt werden oder aus einem korrosions- oder alterungsbeständigen Werkstoff bestehen. In diesen Fällen gewährleisten verzinnete Kupfersammelschienen eine dauerhaft gute Kontaktqualität.

WAGO bietet ausschließlich verzinnete Kupfersammelschienen an.

Mini-Reihenklemmen TOPJOB® S; mit und ohne Drücker und mit Push-in CAGE CLAMP® Serien 2252 und 2052 Systembeschreibung und Handhabung



Direktes Stecken (Push-in) – Leiter mit Aderendhülse



Leiter mit Betätigungswerkzeug anschließen – feindrähtige Leiter.



Lösen mit Betätigungswerkzeug – alle Leiter



Brücker (Sternbrücker) einsetzen und bis zum Anschlag hinunterdrücken.



Brücker (Dreieckbrücker) einsetzen und bis zum Anschlag hinunterdrücken.



Beschriftungsstreifen (2009-110) eingesetzt in die Beschriftungsaufnahme mit Brücker-Symbolik des eingesetzten Brückers (Dreieckbrücker)



Einrasten eines Beschriftungsstreifens (2009-110) in die Beschriftungsaufnahme



Einrasten eines WMB-Beschriftungsstreifens in die Beschriftungsaufnahme



Push-in CAGE CLAMP® klemmt folgende Kupferleiter: eindrätig „e“



mehrdrätig „m“



feindrätig „f“, auch mit verzinnten Einzeladern

PUSH-IN CAGE CLAMP®



Direktes Stecken (Push-in) – Leiter mit Aderendhülse



Leiter mit Betätigungswerkzeug anschließen – feindrähtige Leiter.



Lösen mit Betätigungswerkzeug – alle Leiter



Klemmenleiste; mit Rastfüßen; Einrasten in Rastlöcher



Klemmenleiste; mit Rastfüßen
Anrasten des Montagefußes (209-120)
(Der Abstand der Montagefüße zueinander unter einer Klemmenleiste soll ca. 20 ... 25 mm betragen.)



Klemmenleiste; mit Rastfüßen; für Tragschiene 35 (Montagefuß 209-120)



Klemmenleiste; mit Befestigungsflanschen; Schraubbefestigung auf Montageplatte



Klemmenleiste; mit Befestigungsflanschen; Schraubbefestigung



Prüfen mit einem Prüfstecker Ø 2 mm (210-136), max. 42 V



feindrähtig, litzenverdichtet



feindrähtig, mit Aderendhülse (gasdicht aufgedrückt)



feindrähtig, mit Stiftkabelschuh (gasdicht aufgedrückt)

Mini-Durchgangsklemme, Mini-Schutzleiterklemme TOPJOB® S; mit Drücker; für Tragschiene 15 2,5 (4) mm²; Serie 2252

Technische Daten

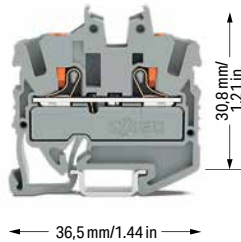
0,25 ... 2,5 (4) mm² ① | 22 ... 12 AWG

800 V/8 kV/3 ②

I_N 24 A (32 A)

Klemmenbreite 5,2 mm / 0.205 inch

10 ... 12 mm / 0.39 ... 0.47 inch



2-Leiter-Mini-Durchgangsklemme; mit Drücker; für Tragschiene 15

Farbe	Bestellnr.	VPE
grau	2252-1201	100
blau	2252-1204 ③	100

2-Leiter-Mini-Schutzleiterklemme; mit Drücker; für Tragschiene 15

grün-gelb	2252-1207	100
-----------	-----------	-----

Zubehör; Serie 2252

Passendes Beschriftungssystem:
WMB/WMB Inline/Beschriftungsstreifen

Abschluss- und Zwischenplatte; 1,1 mm dick

grau	2052-1291	100 (25)
------	-----------	----------

Isolierungsstopp; 5 Stück/Strang; 0,25 ... 0,5 mm²

lichtgrau	2002-171	200 (25)
-----------	----------	----------

Isolierungsstopp; 5 Stück/Strang; 0,75 ... 1 mm²

dunkelgrau	2002-172	200 (25)
------------	----------	----------

Kammbrücker; isoliert; I_N 25 A; lichtgrau

2-fach	2002-402	25
3-fach	2002-403	25
4-fach	2002-404	25
5-fach	2002-405	25
6-fach	2002-406	25
7-fach	2002-407	25
8-fach	2002-408	25
9-fach	2002-409	25
10-fach	2002-410	25

Kammbrücker; isoliert; I_N 25 A; lichtgrau

von 1 auf 3	2002-433	25
von 1 auf 4	2002-434	25
von 1 auf 5	2002-435	25
von 1 auf 6	2002-436	25
von 1 auf 7	2002-437	25
von 1 auf 8	2002-438	25
von 1 auf 9	2002-439	25
von 1 auf 10	2002-440	25

Dreieckbrücker; isoliert; I_N = I_N Klemme; lichtgrau

1-2 3-4 5-6	2002-406/020-000	25
-------------	------------------	----

① anschließbar: 0,25 ... 4 mm² „e + f“;
direkt steckbar: 1 ... 4 mm² „e“ und 1 ... 2,5 mm² „Aderendhülse mit Kunststoffkragen, 12 mm“
Je nach Beschaffenheit des Leiters kann auch ein Leiter geringeren Querschnitts direkt steckbar sein.

② 800 V = Bemessungsspannung
8 kV = Bemessungsstoßspannung
3 = Verschmutzungsgrad

③ Klemmen mit blauem Isoliergehäuse sind für Anwendungen Ex i geeignet.

Beachten Sie bitte die anwendungstechnischen Hinweise im Katalog TOPJOB® S:

Brücker, ab Seite 166
Prüfzubehör, Seite 165
Beschriftung, ab Seite 266

Zulassungsdaten
siehe www.wago.com

Zubehör; Serie 2252

Passendes Beschriftungssystem:
WMB/WMB Inline/Beschriftungsstreifen

Sternbrücker; isoliert; I_N = I_N Klemme; lichtgrau

1-3-5	2002-405/011-000	25
-------	------------------	----

Schachtelbrücker; isoliert; I_N 25 A; lichtgrau

2-fach	2002-472	25
3-fach	2002-473	25
4-fach	2002-474	25
5-fach	2002-475	25
6-fach	2002-476	25
7-fach	2002-477	25
8-fach	2002-478	25
9-fach	2002-479	25
10-fach	2002-480	25
11-fach	2002-481	25
12-fach	2002-482	25

Vorkonfektionierter Schachtelbrücker; isoliert; mit werkseitig ausgebrochenen Zinken und Schaltdruckung; I_N 25 A; lichtgrau

1-3	2002-473/011-000	25
1-3-5	2002-475/011-000	25
1-3-5-7	2002-477/011-000	25
1-3-5-7-9	2002-479/011-000	25
1-3-5-7-9-11	2002-481/011-000	25

Querbrücker für Endlosbrückung; isoliert; I_N 25 A; lichtgrau

2-fach	2002-400	25
--------	----------	----

Querbrücker für Endlosbrückung; isoliert; I_N 25 A; von 1 auf 3

lichtgrau	2002-423	25
rot	2002-423/000-005	25
blau	2002-423/000-006	25

Steckbarer Leitungsbrücker; isoliert; Leitungsquerschnitt 1,5 mm²; I_N 18 A

L = 60 mm	2009-412	100 (10)
L = 110 mm	2009-414	100 (10)
L = 250 mm	2009-416	100 (10)

L-Prüfsteckermodul; anreihbar

grau	2002-611	100 (25)
------	----------	----------

L-Blindmodul; anreihbar; zum Überspringen von z. B. gebrückten Klemmen

grau	2002-649	100 (25)
------	----------	----------

Zubehör; Serie 2252

Passendes Beschriftungssystem:
WMB/WMB Inline/Beschriftungsstreifen

Prüfstecker; mit 500mm-Leitung; Ø 2 mm; max. 42 V

rot	210-136	50
-----	---------	----

Prüfadapter; für Prüfstecker Ø 4 mm

grau	2009-174	100 (25)
------	----------	----------

Prüfabgriff; für max. 2,5 mm²

grau	2009-182	100 (25)
------	----------	----------

Beschriftungsstreifen; unbedruckt; 11 mm breit; 50m-Rolle

weiß	2009-110	1
------	----------	---

WMB Inline; unbedruckt; 1.500 WMB-Schilder (5 mm)/Rolle; dehnbar 5 ... 5,2 mm

weiß	2009-115	1
------	----------	---

WMB-Beschriftungskarte; weiß; 10 Streifen à 10 Schilder/Karte; dehnbar 5 ... 5,2 mm

unbedruckt	793-5501	5
------------	----------	---

Schraubenlose Endklammer; für Tragschiene 15; 6 mm breit

grau	249-101	25
------	---------	----

Stahltragschiene; gemäß EN 60715; 15 x 5,5 mm; 1 mm dick; 2 m lang

gelocht	210-111	10 (1)
ungelocht	210-295	10 (1)

Aluminiumtragschiene; ähnlich EN 60715; 15 x 5,5 mm; 1 mm dick; 2 m lang

ungelocht	210-296	1
-----------	---------	---

Mini-Durchgangsklemme, Mini-Schutzleiterklemme TOPJOB® S; für Tragschiene 15

2,5 (4) mm²; Serie 2052

Technische Daten

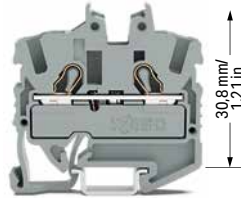
0,25 ... 2,5 (4) mm² ① | 22 ... 12 AWG

800 V/8 kV/3 ②

I_N 24 A (32 A)

Klemmenbreite 5,2 mm / 0.205 inch

10 ... 12 mm / 0.39 ... 0.47 inch



2-Leiter-Mini-Durchgangsklemme; für Tragschiene 15

Farbe	Bestellnr.	VPE
○ grau	2052-1201	100
● blau	2052-1204 ③	100

2-Leiter-Mini-Schutzleiterklemme; für Tragschiene 15

● grün-gelb	2052-1207	100
-------------	-----------	-----

Zubehör; Serie 2052

Passendes Beschriftungssystem: WMB/WMB Inline/
Beschriftungsstreifen

Abschluss- und Zwischenplatte; 1,1 mm dick

	grau	2052-1291	100 (25)
--	------	-----------	----------

Isolierungsstopp; 5 Stück/Strang; 0,25 ... 0,5 mm²

	lichtgrau	2002-171	200 (25)
--	-----------	----------	----------

Isolierungsstopp; 5 Stück/Strang; 0,75 ... 1 mm²

	dunkelgrau	2002-172	200 (25)
--	------------	----------	----------

Warnabdeckung; mit schwarzem Blitzpfeil; für 5 Klemmen

	gelb	2002-115	100 (25)
--	------	----------	----------

Kammbrücker; isoliert; I_N 25 A; lichtgrau

	2-fach	2002-402	25
	3-fach	2002-403	25
	4-fach	2002-404	25
	5-fach	2002-405	25
	6-fach	2002-406	25
	7-fach	2002-407	25
	8-fach	2002-408	25
	9-fach	2002-409	25
	10-fach	2002-410	25

Kammbrücker; isoliert; I_N 25 A; lichtgrau

	von 1 auf 3	2002-433	25
	von 1 auf 4	2002-434	25
	von 1 auf 5	2002-435	25
	von 1 auf 6	2002-436	25
	von 1 auf 7	2002-437	25
	von 1 auf 8	2002-438	25
	von 1 auf 9	2002-439	25
	von 1 auf 10	2002-440	25

① anschließbar: 0,25 ... 4 mm² „e + f“;
direkt steckbar: 1 ... 4 mm² „e“ und 1 ... 2,5 mm²
„Aderendhülse mit Kunststoffkragen, 12 mm“
Je nach Beschaffenheit des Leiters kann auch ein
Leiter geringeren Querschnitts direkt steckbar sein.

② 800 V = Bemessungsspannung
8 kV = Bemessungsstoßspannung
3 = Verschmutzungsgrad

③ Klemmen mit blauem Isoliergehäuse sind für Anwen-
dungen Ex i geeignet.

Beachten Sie bitte die anwendungstechnischen
Hinweise im Katalog TOPJOB® S:

Brücker, ab Seite 166

Prüfzubehör, Seite 165

Beschriftung, ab Seite 266

Zulassungsdaten
siehe www.wago.com

Zubehör; Serie 2052

Passendes Beschriftungssystem: WMB/WMB Inline/
Beschriftungsstreifen

Dreieckbrücker; isoliert; I_N = I_N Klemme; lichtgrau

	1-2	2002-406/020-000	25
--	-----	------------------	----

Sternbrücker; isoliert; I_N = I_N Klemme; lichtgrau

	1-3-5	2002-405/011-000	25
--	-------	------------------	----

Schachtelbrücker; isoliert; I_N 25 A; lichtgrau

	2-fach	2002-472	25
	3-fach	2002-473	25
	4-fach	2002-474	25
	5-fach	2002-475	25
	6-fach	2002-476	25
	7-fach	2002-477	25
	8-fach	2002-478	25
	9-fach	2002-479	25
	10-fach	2002-480	25
	11-fach	2002-481	25
	12-fach	2002-482	25

Vorkonfektionierter Schachtelbrücker; isoliert; mit
werkseitig ausgebrochenen Zinken und Schaltungsbe-
drückung; I_N 25 A; lichtgrau

	1-3	2002-473/011-000	25
	1-3-5	2002-475/011-000	25
	1-3-5-7	2002-477/011-000	25
	1-3-5-7-9	2002-479/011-000	25
	1-3-5-7-9-11	2002-481/011-000	25

Querbrücker für Endlosbrückung; isoliert; I_N 25 A; lichtgrau

	2-fach	2002-400	25
--	--------	----------	----

Querbrücker für Endlosbrückung; isoliert; I_N 25 A; von 1 auf 3

	lichtgrau	2002-423	25
	rot	2002-423/000-005	25
	blau	2002-423/000-006	25

Steckbarer Leitungsbrücker; isoliert; Leitungsquerschnitt 1,5 mm²; I_N 18 A

	L = 60 mm	2009-412	100 (10)
	L = 110 mm	2009-414	100 (10)
	L = 250 mm	2009-416	100 (10)

Zubehör; Serie 2052

Passendes Beschriftungssystem: WMB/WMB Inline/
Beschriftungsstreifen

L-Prüfsteckermodul; anreihbar

	grau	2002-611	100 (25)
--	------	----------	----------

L-Blindmodul; anreihbar; zum Überspringen von z. B. gebrückten Klemmen

	grau	2002-649	100 (25)
--	------	----------	----------

Prüfstecker; mit 500mm-Leitung; Ø 2 mm; max. 42 V

	rot	210-136	50
--	-----	---------	----

Prüfadapter; für Prüfstecker Ø 4 mm

	grau	2009-174	100 (25)
--	------	----------	----------

Prüfabgriff; für max. 2,5 mm²

	grau	2009-182	100 (25)
--	------	----------	----------

Beschriftungsstreifen; unbedruckt; 11 mm breit; 50m-Rolle

	weiß	2009-110	1
--	------	----------	---

WMB Inline; unbedruckt; 1.500 WMB-Schilder (5 mm)/ Rolle; dehnbar 5 ... 5,2 mm

	weiß	2009-115	1
--	------	----------	---

WMB-Beschriftungskarte; weiß; 10 Streifen à 10 Schilder/ Karte; dehnbar 5 ... 5,2 mm

	unbedruckt	793-5501	5
--	------------	----------	---

Schraubenlose Endklammer; für Tragschiene 15; 6 mm breit

	grau	249-101	25
--	------	---------	----

Stahltragschiene; gemäß EN 60715; 15 x 5,5 mm; 1 mm dick; 2 m lang

	gelocht	210-111	10 (1)
	ungelocht	210-295	10 (1)

Aluminiumtragschiene; ähnlich EN 60715; 15 x 5,5 mm; 1 mm dick; 2 m lang

	ungelocht	210-296	1
--	-----------	---------	---

Mini-Durchgangsklemme TOPJOB® S; mit Drücker; mit Befestigungsflansch 2,5 (4) mm²; Serie 2252

Technische Daten

0,25 ... 2,5 (4) mm² ① | 22 ... 12 AWG

800 V/8 kV/3 ②

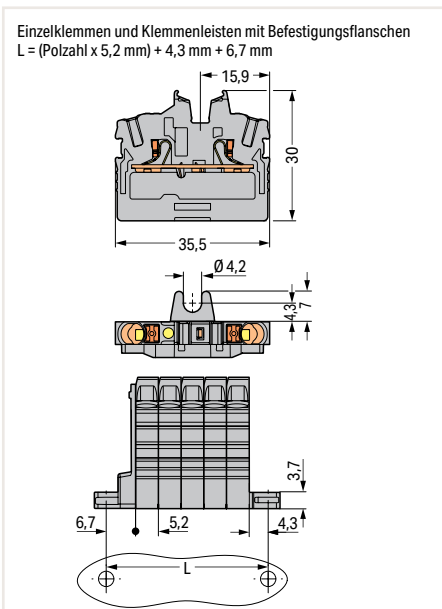
I_N 24 A (32 A)

Klemmenbreite 5,2 mm / 0.205 inch

10 ... 12 mm / 0.39 ... 0.47 inch



Abmessungen in mm



2-Leiter-Mini-Durchgangsklemme; mit Drücker; Endklemme mit Befestigungsflansch; für Schraub- u. ä. Befestigungsarten; Befestigungsloch Ø 4,2 mm; mit Montagefuß (209-123) auch für Tragschiene 35

Farbe	Bestellnr.	VPE
grau	2252-301	100
blau	2252-304 ③	100
grün-gelb	2252-307	100

2-Leiter-Mini-Durchgangsklemme; mit Drücker; Mittelklemme; ohne Rastfuß, ohne Flansch; für Blechdicke 0,6 ... 1,2 mm; wird bei Klemmenleisten mit Befestigungsflanschen zwischen Abschlussplatte und Endklemme benötigt

Farbe	Bestellnr.	VPE
grau	2252-321	100
blau	2252-324 ③	100
grün-gelb	2252-327	100

Zubehör; Serie 2252

Passendes Beschriftungssystem:
WMB/WMB Inline/Beschriftungsstreifen

Abschlussplatte; mit Befestigungsflansch; 1,3 mm dick		
grau	2052-381	100 (25)



① anschließbar: 0,25 ... 4 mm² „e + f“;
direkt steckbar: 1 ... 4 mm² „e“ und 1 ... 2,5 mm² „Aderndüse mit Kunststoffkragen, 12 mm“
Je nach Beschaffenheit des Leiters kann auch ein Leiter geringeren Querschnitts direkt steckbar sein.

② 800 V = Bemessungsspannung
8 kV = Bemessungsstoßspannung
3 = Verschmutzungsgrad

③ Klemmen mit blauem Isoliergehäuse sind für Anwendungen Ex i geeignet.

Beachten Sie bitte die anwendungstechnischen Hinweise im Katalog TOPJOB® S:
Brücker, ab Seite 166
Prüfzubehör, Seite 165
Beschriftung, ab Seite 266

Zulassungsdaten
siehe www.wago.com

Zubehör; Serie 2252

Passendes Beschriftungssystem:
WMB/WMB Inline/Beschriftungsstreifen

Isolierungsstopp; 5 Stück/Strang; 0,25 ... 0,5 mm ²		
lichtgrau	2002-171	200 (25)



Isolierungsstopp; 5 Stück/Strang; 0,75 ... 1 mm ²		
dunkelgrau	2002-172	200 (25)



Kammbrücker; isoliert; I _N 25 A; lichtgrau		
2-fach	2002-402	25
3-fach	2002-403	25
4-fach	2002-404	25
5-fach	2002-405	25
6-fach	2002-406	25
7-fach	2002-407	25
8-fach	2002-408	25
9-fach	2002-409	25
10-fach	2002-410	25



Kammbrücker; isoliert; I _N 25 A; lichtgrau		
von 1 auf 3	2002-433	25
von 1 auf 4	2002-434	25
von 1 auf 5	2002-435	25
von 1 auf 6	2002-436	25
von 1 auf 7	2002-437	25
von 1 auf 8	2002-438	25
von 1 auf 9	2002-439	25
von 1 auf 10	2002-440	25



Dreieckbrücker; isoliert; I _N = I _N Klemme; lichtgrau		
1-2 3-4 5-6	2002-406/020-000	25



Sternbrücker; isoliert; I _N = I _N Klemme; lichtgrau		
1-3-5	2002-405/011-000	25



Querbrücker für Endlosbrückung; isoliert; I _N 25 A; lichtgrau		
2-fach	2002-400	25



Querbrücker für Endlosbrückung; isoliert; I _N 25 A; von 1 auf 3		
lichtgrau	2002-423	25
rot	2002-423/000-005	25
blau	2002-423/000-006	25



Zubehör; Serie 2252

Passendes Beschriftungssystem:
WMB/WMB Inline/Beschriftungsstreifen

Schachtelbrücker; isoliert; I _N 25 A; lichtgrau		
2-fach	2002-472	25
3-fach	2002-473	25
4-fach	2002-474	25
5-fach	2002-475	25
6-fach	2002-476	25
7-fach	2002-477	25
8-fach	2002-478	25
9-fach	2002-479	25
10-fach	2002-480	25
11-fach	2002-481	25
12-fach	2002-482	25



Vorkonfektionierter Schachtelbrücker; isoliert; mit werkseitig ausgebrochenen Zinken und Schaltungsbedruckung; I_N 25 A; lichtgrau

1-3	2002-473/011-000	25
1-3-5	2002-475/011-000	25
1-3-5-7	2002-477/011-000	25
1-3-5-7-9	2002-479/011-000	25
1-3-5-7-9-11	2002-481/011-000	25

Steckbarer Leitungsbrücker; isoliert; Leitungsquerschnitt 1,5 mm²; I_N 18 A

L = 60 mm	2009-412	100 (10)
L = 110 mm	2009-414	100 (10)
L = 250 mm	2009-416	100 (10)

L-Prüfsteckermodul; anreihbar		
grau	2002-611	100 (25)



Beschriftungsstreifen; unbedruckt; 11 mm breit; 50m-Rolle

weiß	2009-110	1
------	----------	---

WMB Inline; unbedruckt; 1.500 WMB-Schilder (5 mm)/Rolle; dehnbar 5 ... 5,2 mm

weiß	2009-115	1
------	----------	---

WMB-Beschriftungskarte; weiß; 10 Streifen à 10 Schilder/Karte; dehnbar 5 ... 5,2 mm

unbedruckt	793-5501	5
------------	----------	---

Montagefuß mit Schraube; für Tragschiene 35; an Klemmen mit Befestigungsflansch anschraubbar; 6,4 mm breit

grau	209-123	25
------	---------	----



Montageadapter; für Tragschiene 35; als Endklammer verwendbar; 6,5 mm breit

grau	209-137	25
------	---------	----



Mini-Durchgangsklemme TOPJOB® S; mit Drücker; mit Rastfuß 2,5 (4) mm²; Serie 2252

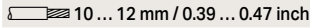
Technische Daten

0,25 ... 2,5 (4) mm² ① | 22 ... 12 AWG

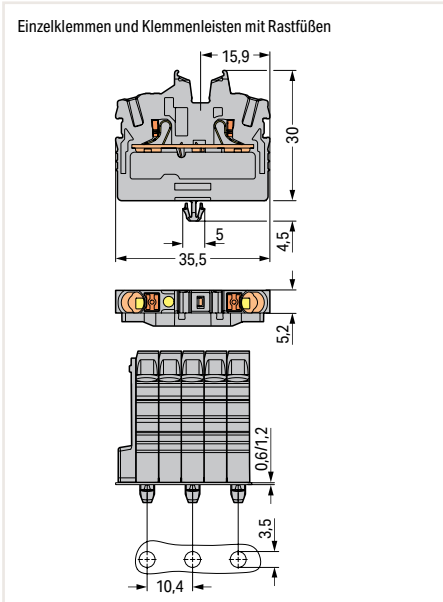
800 V/8 kV/3 ②

I_N 24 A (32 A)

Klemmenbreite 5,2 mm / 0.205 inch


 10 ... 12 mm / 0.39 ... 0.47 inch


Abmessungen in mm



2-Leiter-Mini-Durchgangsklemme; mit Drücker; mit Rastfuß; für Blechdicke 0,6 ... 1,2 mm; Befestigungsl Loch Ø 3,5 mm; auch für Aluminiumtragschiene (210-154) oder mit Montagefuß (209-120) für Tragschiene 35

Farbe	Bestellnr.	VPE
grau	2252-311	100
blau	2252-314 ③	100
grün-gelb	2252-317	100

2-Leiter-Mini-Durchgangsklemme; mit Drücker; Mittelklemme; ohne Rastfuß, ohne Flansch; für Blechdicke 0,6 ... 1,2 mm; wird bei Klemmenleisten mit Befestigungsflanschen zwischen Abschlussplatte und Endklemme benötigt

grau	2252-321	100
blau	2252-324 ③	100
grün-gelb	2252-327	100

Zubehör; Serie 2252

Passendes Beschriftungssystem:
WMB/WMB Inline/Beschriftungsstreifen

Abschlussplatte; für Klemmen mit Rastfuß; 3,4 mm dick



grau	2052-391	100 (25)
------	----------	----------

① anschließbar: 0,25 ... 4 mm² „e + f“;
direkt steckbar: 1 ... 4 mm² „e“ und 1 ... 2,5 mm² „Aderendhülse mit Kunststoffkragen, 12 mm“
Je nach Beschaffenheit des Leiters kann auch ein Leiter geringeren Querschnitts direkt steckbar sein.

② 800 V = Bemessungsspannung
8 kV = Bemessungsstoßspannung
3 = Verschmutzungsgrad

③ Klemmen mit blauem Isoliergehäuse sind für Anwendungen Ex i geeignet.

Beachten Sie bitte die anwendungstechnischen Hinweise im Katalog TOPJOB® S:

Brücker, ab Seite 166
Prüfzubehör, Seite 165
Beschriftung, ab Seite 266

Zulassungsdaten
siehe www.wago.com

Zubehör; Serie 2252

Passendes Beschriftungssystem:
WMB/WMB Inline/Beschriftungsstreifen

Isolierungsstopp; 5 Stück/Strang; 0,25 ... 0,5 mm²

lichtgrau	2002-171	200 (25)
-----------	----------	----------

Isolierungsstopp; 5 Stück/Strang; 0,75 ... 1 mm²

dunkelgrau	2002-172	200 (25)
------------	----------	----------

Kammbrücker; isoliert; I_N 25 A; lichtgrau

2-fach	2002-402	25
3-fach	2002-403	25
4-fach	2002-404	25
5-fach	2002-405	25
6-fach	2002-406	25
7-fach	2002-407	25
8-fach	2002-408	25
9-fach	2002-409	25
10-fach	2002-410	25

Kammbrücker; isoliert; I_N 25 A; lichtgrau

von 1 auf 3	2002-433	25
von 1 auf 4	2002-434	25
von 1 auf 5	2002-435	25
von 1 auf 6	2002-436	25
von 1 auf 7	2002-437	25
von 1 auf 8	2002-438	25
von 1 auf 9	2002-439	25
von 1 auf 10	2002-440	25

Dreieckbrücker; isoliert; I_N = I_N Klemme; lichtgrau

1-2 3-4 5-6	2002-406/020-000	25
-------------	------------------	----

Sternbrücker; isoliert; I_N = I_N Klemme; lichtgrau

1-3-5	2002-405/011-000	25
-------	------------------	----

Querbrücker für Endlosbrückung; isoliert; I_N 25 A; lichtgrau

2-fach	2002-400	25
--------	----------	----

Querbrücker für Endlosbrückung; isoliert; I_N 25 A; von 1 auf 3

lichtgrau	2002-423	25
rot	2002-423/000-005	25
blau	2002-423/000-006	25

Zubehör; Serie 2252

Passendes Beschriftungssystem:
WMB/WMB Inline/Beschriftungsstreifen

Schachtelbrücker; isoliert; I_N 25 A; lichtgrau

2-fach	2002-472	25
3-fach	2002-473	25
4-fach	2002-474	25
5-fach	2002-475	25
6-fach	2002-476	25
7-fach	2002-477	25
8-fach	2002-478	25
9-fach	2002-479	25
10-fach	2002-480	25
11-fach	2002-481	25
12-fach	2002-482	25

Steckbarer Leitungsbrücker; isoliert; Leitungsquerschnitt 1,5 mm²; I_N 18 A

L = 60 mm	2009-412	100 (10)
L = 110 mm	2009-414	100 (10)
L = 250 mm	2009-416	100 (10)

L-Prüfsteckermodul; anreihbar

grau	2002-611	100 (25)
------	----------	----------

Beschriftungsstreifen; unbedruckt; 11 mm breit; 50m-Rolle

weiß	2009-110	1
------	----------	---

WMB Inline; unbedruckt; 1.500 WMB-Schilder (5 mm)/ Rolle; dehnbar 5 ... 5,2 mm

weiß	2009-115	1
------	----------	---

WMB-Beschriftungskarte; weiß; 10 Streifen à 10 Schilder/Karte; dehnbar 5 ... 5,2 mm

unbedruckt	793-5501	5
------------	----------	---

Aluminiumtragschiene; 1000 mm lang; 18 mm breit; 7 mm hoch

210-154	1
---------	---

Kunststoffendklammer; mit WSB beschriftbar; für Aluminiumtragschiene (210-154); 6 mm breit

209-122	25
---------	----

Montagefuß; für Tragschiene 35; an Klemmen mit Rastfuß anrastbar; 6,4 mm breit

grau	209-120	25
------	---------	----

Befestigungsschraube; für Montagefuß (209-120)

209-119	500 (50)
---------	----------

Montageadapter; für Tragschiene 35; als Endklammer verwendbar; 6,5 mm breit

grau	209-137	25
------	---------	----

Mini-Durchgangsklemme TOPJOB® S; mit Befestigungsflansch 2,5 (4) mm²; Serie 2052

Technische Daten

0,25 ... 2,5 (4) mm² ① | 22 ... 12 AWG

800 V/8 kV/3 ②

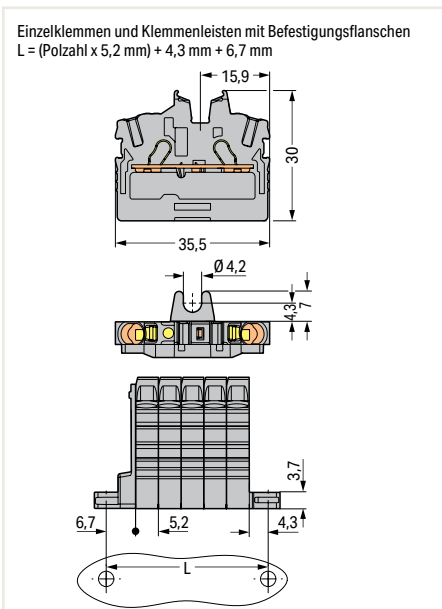
I_N 24 A (32 A)

Klemmenbreite 5,2 mm / 0.205 inch

10 ... 12 mm / 0.39 ... 0.47 inch



Abmessungen in mm



2-Leiter-Mini-Durchgangsklemme; Endklemme mit Befestigungsflansch; für Schraub- u. ä. Befestigungsarten; Befestigungsloch Ø 4,2 mm; mit Montagefuß (209-123) auch für Tragschiene 35

Farbe	Bestellnr.	VPE
grau	2052-301	100
blau	2052-304 ③	100
grün-gelb	2052-307	100

2-Leiter-Mini-Durchgangsklemme; Mittelklemme; ohne Rastfuß, ohne Flansch; für Blechdicke 0,6 ... 1,2 mm; wird bei Klemmenleisten mit Befestigungsflanschen zwischen Abschlussplatte und Endklemme benötigt

grau	2052-321	100
blau	2052-324 ③	100
grün-gelb	2052-327	100

Zubehör; Serie 2052

Passendes Beschriftungssystem:
WMB/WMB Inline/Beschriftungsstreifen

Abschlussplatte; mit Befestigungsflansch; 1,3 mm dick

grau	2052-381	100 (25)
------	----------	----------

Warnabdeckung; mit schwarzem Blitzpfeil; für 5 Klemmen

gelb	2002-115	100 (25)
------	----------	----------

① anschließbar: 0,25 ... 4 mm² „e + f“; direkt steckbar: 1 ... 4 mm² „e“ und 1 ... 2,5 mm² „Aderendhülse mit Kunststoffkragen, 12 mm“
Je nach Beschaffenheit des Leiters kann auch ein Leiter geringeren Querschnitts direkt steckbar sein.

② 800 V = Bemessungsspannung
8 kV = Bemessungsstoßspannung
3 = Verschmutzungsgrad

③ Klemmen mit blauem Isoliergehäuse sind für Anwendungen Ex i geeignet.

Beachten Sie bitte die anwendungstechnischen Hinweise im Katalog TOPJOB® S:

Brücker, ab Seite 166
Prüfzubehör, Seite 165
Beschriftung, ab Seite 266

Zulassungsdaten
siehe www.wago.com

Zubehör; Serie 2252

Passendes Beschriftungssystem:
WMB/WMB Inline/Beschriftungsstreifen

Isolierungsstopp; 5 Stück/Strang; 0,25 ... 0,5 mm²

lichtgrau	2002-171	200 (25)
-----------	----------	----------

Isolierungsstopp; 5 Stück/Strang; 0,75 ... 1 mm²

dunkelgrau	2002-172	200 (25)
------------	----------	----------

Kammbrücker; isoliert; I_N 25 A; lichtgrau

2-fach	2002-402	25
3-fach	2002-403	25
4-fach	2002-404	25
5-fach	2002-405	25
6-fach	2002-406	25
7-fach	2002-407	25
8-fach	2002-408	25
9-fach	2002-409	25
10-fach	2002-410	25

Kammbrücker; isoliert; I_N 25 A; lichtgrau

von 1 auf 3	2002-433	25
von 1 auf 4	2002-434	25
von 1 auf 5	2002-435	25
von 1 auf 6	2002-436	25
von 1 auf 7	2002-437	25
von 1 auf 8	2002-438	25
von 1 auf 9	2002-439	25
von 1 auf 10	2002-440	25

Dreieckbrücker; isoliert; I_N = I_N Klemme; lichtgrau

1-2 3-4 5-6	2002-406/020-000	25
-------------	------------------	----

Sternbrücker; isoliert; I_N = I_N Klemme; lichtgrau

1-3-5	2002-405/011-000	25
-------	------------------	----

Querbrücker für Endlosbrückung; isoliert; I_N 25 A; lichtgrau

2-fach	2002-400	25
--------	----------	----

Querbrücker für Endlosbrückung; isoliert; I_N 25 A; von 1 auf 3

lichtgrau	2002-423	25
rot	2002-423/000-005	25
blau	2002-423/000-006	25

Zubehör; Serie 2252

Passendes Beschriftungssystem:
WMB/WMB Inline/Beschriftungsstreifen

Schachtelbrücker; isoliert; I_N 25 A; lichtgrau

2-fach	2002-472	25
3-fach	2002-473	25
4-fach	2002-474	25
5-fach	2002-475	25
6-fach	2002-476	25
7-fach	2002-477	25
8-fach	2002-478	25
9-fach	2002-479	25
10-fach	2002-480	25
11-fach	2002-481	25
12-fach	2002-482	25

Vorkonfektionierter Schachtelbrücker; isoliert; mit werkseitig ausgebrochenen Zinken und Schaltungsbedruckung; I_N 25 A; lichtgrau

1-3	2002-473/011-000	25
1-3-5	2002-475/011-000	25
1-3-5-7	2002-477/011-000	25
1-3-5-7-9	2002-479/011-000	25
1-3-5-7-9-11	2002-481/011-000	25

Steckbarer Leitungsbrücker; isoliert; Leitungsquerschnitt 1,5 mm²; I_N 18 A

L = 60 mm	2009-412	100 (10)
L = 110 mm	2009-414	100 (10)
L = 250 mm	2009-416	100 (10)

L-Prüfsteckermodul; anreihbar

grau	2002-611	100 (25)
------	----------	----------

Beschriftungsstreifen; unbedruckt; 11 mm breit; 50m-Rolle

weiß	2009-110	1
------	----------	---

WMB Inline; unbedruckt; 1.500 WMB-Schilder (5 mm)/Rolle; dehnbar 5 ... 5,2 mm

weiß	2009-115	1
------	----------	---

WMB-Beschriftungskarte; weiß; 10 Streifen à 10 Schilder/Karte; dehnbar 5 ... 5,2 mm

unbedruckt	793-5501	5
------------	----------	---

Montagefuß mit Schraube; für Tragschiene 35; an Klemmen mit Befestigungsflansch anschraubbar; 6,4 mm breit

grau	209-123	25
------	---------	----

Montageadapter; für Tragschiene 35; als Endklammer verwendbar; 6,5 mm breit

grau	209-137	25
------	---------	----

Mini-Durchgangsklemme TOPJOB® S; mit Rastfuß 2,5 (4) mm²; Serie 2052

Technische Daten

0,25 ... 2,5 (4) mm² ① | 22 ... 12 AWG

800 V/8 kV/3 ②

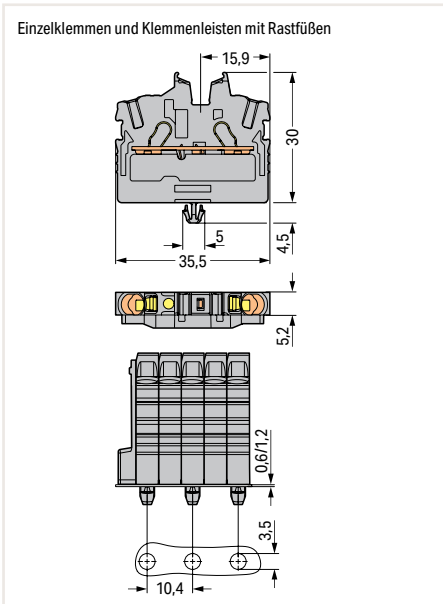
I_N 24 A (32 A)

Klemmenbreite 5,2 mm / 0.205 inch

10 ... 12 mm / 0.39 ... 0.47 inch



Abmessungen in mm



2-Leiter-Mini-Durchgangsklemme; mit Rastfuß; für Blechdicke 0,6 ... 1,2 mm; Befestigungsloch Ø 3,5 mm; auch für Aluminiumtragschiene (210-154) oder mit Montagefuß (209-120) für Tragschiene 35

Farbe	Bestellnr.	VPE
grau	2052-311	100
blau	2052-314 ③	100
grün-gelb	2052-317	100

2-Leiter-Mini-Durchgangsklemme; Mittelklemme; ohne Rastfuß, ohne Flansch; für Blechdicke 0,6 ... 1,2 mm; wird bei Klemmenleisten mit Befestigungsflanschen zwischen Abschlussplatte und Endklemme benötigt

Farbe	Bestellnr.	VPE
grau	2052-321	100
blau	2052-324 ③	100
grün-gelb	2052-327	100

Zubehör; Serie 2052

Passendes Beschriftungssystem:
WMB/WMB Inline/Beschriftungsstreifen

Abschlussplatte; für Klemmen mit Rastfuß; 3,4 mm dick

grau 2052-391 100 (25)



① anschließbar: 0,25 ... 4 mm² „e + f“; direkt steckbar: 1 ... 4 mm² „e“ und 1 ... 2,5 mm² „Aderendhülse mit Kunststoffkragen, 12 mm“
Je nach Beschaffenheit des Leiters kann auch ein Leiter geringeren Querschnitts direkt steckbar sein.

② 800 V = Bemessungsspannung
8 kV = Bemessungsstoßspannung
3 = Verschmutzungsgrad

③ Klemmen mit blauem Isoliergehäuse sind für Anwendungen Ex i geeignet.

Beachten Sie bitte die anwendungstechnischen Hinweise im Katalog TOPJOB® S:

Brücker, ab Seite 166
Prüfzubehör, Seite 165
Beschriftung, ab Seite 266

Zulassungsdaten
siehe www.wago.com

Zubehör; Serie 2252

Passendes Beschriftungssystem:
WMB/WMB Inline/Beschriftungsstreifen

Isolierungsstopp; 5 Stück/Strang; 0,25 ... 0,5 mm²

lichtgrau	2002-171	200 (25)
-----------	----------	----------

Isolierungsstopp; 5 Stück/Strang; 0,75 ... 1 mm²

dunkelgrau	2002-172	200 (25)
------------	----------	----------

Warnabdeckung; mit schwarzem Blitzpfeil; für 5 Klemmen

gelb	2002-115	100 (25)
------	----------	----------

Kammbrücker; isoliert; I_N 25 A; lichtgrau

2-fach	2002-402	25
3-fach	2002-403	25
4-fach	2002-404	25
5-fach	2002-405	25
6-fach	2002-406	25
7-fach	2002-407	25
8-fach	2002-408	25
9-fach	2002-409	25
10-fach	2002-410	25

Kammbrücker; isoliert; I_N 25 A; lichtgrau

von 1 auf 3	2002-433	25
von 1 auf 4	2002-434	25
von 1 auf 5	2002-435	25
von 1 auf 6	2002-436	25
von 1 auf 7	2002-437	25
von 1 auf 8	2002-438	25
von 1 auf 9	2002-439	25
von 1 auf 10	2002-440	25

Dreieckbrücker; isoliert; I_N = I_N Klemme; lichtgrau

1-2 3-4 5-6	2002-406/020-000	25
-------------	------------------	----

Sternbrücker; isoliert; I_N = I_N Klemme; lichtgrau

1-3-5	2002-405/011-000	25
-------	------------------	----

Querbrücker für Endlosbrückung; isoliert; I_N 25 A; lichtgrau

2-fach	2002-400	25
--------	----------	----

Querbrücker für Endlosbrückung; isoliert; I_N 25 A; von 1 auf 3

lichtgrau	2002-423	25
rot	2002-423/000-005	25
blau	2002-423/000-006	25

Zubehör; Serie 2252

Passendes Beschriftungssystem:
WMB/WMB Inline/Beschriftungsstreifen

Schachtelbrücker; isoliert; I_N 25 A; lichtgrau

2-fach	2002-472	25
3-fach	2002-473	25
4-fach	2002-474	25
5-fach	2002-475	25
6-fach	2002-476	25
7-fach	2002-477	25
8-fach	2002-478	25
9-fach	2002-479	25
10-fach	2002-480	25
11-fach	2002-481	25
12-fach	2002-482	25

Steckbarer Leitungsbrücker; isoliert; Leitungsquerschnitt 1,5 mm²; I_N 18 A

L = 60 mm	2009-412	100 (10)
L = 110 mm	2009-414	100 (10)
L = 250 mm	2009-416	100 (10)

L-Prüfsteckermodul; anreihbar

grau	2002-611	100 (25)
------	----------	----------

Beschriftungsstreifen; unbedruckt; 11 mm breit; 50m-Rolle

weiß	2009-110	1
------	----------	---

WMB Inline; unbedruckt; 1.500 WMB-Schilder (5 mm)/Rolle; dehnbar 5 ... 5,2 mm

weiß	2009-115	1
------	----------	---

WMB-Beschriftungskarte; weiß; 10 Streifen à 10 Schilder/Karte; dehnbar 5 ... 5,2 mm

unbedruckt	793-5501	5
------------	----------	---

Aluminiumtragschiene; 1000 mm lang; 18 mm breit; 7 mm hoch

	210-154	1
--	---------	---

Kunststoffendklammer; mit WSB beschriftbar; für Aluminiumtragschiene (210-154); 6 mm breit

	209-122	25
--	---------	----

Montagefuß; für Tragschiene 35; an Klemmen mit Rastfuß anrastbar; 6,4 mm breit

grau	209-120	25
------	---------	----

Befestigungsschraube; für Montagefuß (209-120)

	209-119	500 (50)
--	---------	----------

Montageadapter; für Tragschiene 35; als Endklammer verwendbar; 6,5 mm breit

grau	209-137	25
------	---------	----

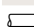
Sicherungsklemme für Rundsicherungen 10/14 x 85 mm 16 mm²; Serie 811

Technische Daten

2,5 ... 16 mm² | 14 ... 6 AWG

DC 1500 V, 32 A

Klemmenbreite 22,3 mm / 0.878 inch

 12 ... 13 mm / 0.47 ... 0.51 inch

Rundsicherungen sind nicht im WAGO Lieferprogramm enthalten. Temperaturbereich -35 ... +85 °C
Die elektrischen Daten werden durch die Sicherung und Defektanzeige bestimmt.

Zulassungsdaten
siehe www.wago.com

lieferbar Dezember 2021



2-Leiter-Sicherungsklemme; mit schwenkbarem Sicherungshalter; mit Prüfmöglichkeit; für Rundsicherungen 10/14 x 85 mm; für Photovoltaikanwendungen; für Tragschiene 35; lichtgrau

Polzahl	Bestellnr.	VPE
○ 1-polig	811-1316	12

Öffnen und Schließen des Hebels mittels Betätigungs-
werkzeug



Klemme von der Tragschiene lösen.



Einsetzen einer Sicherung



CAGE CLAMP®-Anschluss
Leiter anschließen.
Klemmstelle mittels Hebel öffnen.



Leiter mit Aderendhülse (bis 10 mm² möglich)

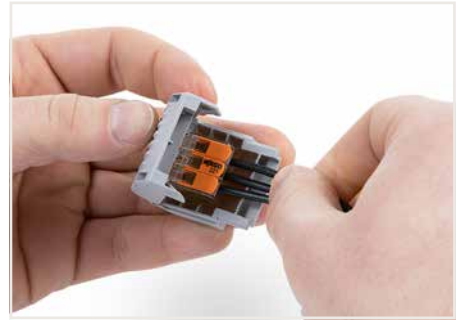
Gelboxen; für Verbindungsklemmen Serie 207 Handhabung



Gelbox an den seitlichen Verrastungen öffnen.



Verdrahtete Klemme in Gelbox einlegen.



Gelbox schließen.



Verrastung sicher verschließen.

Wiederzugänglich:
Gelbox öffnen und Gel entfernen, umverdrahten mit neuen
Komponenten.Bei Niederspannungsanwendungen > 50 V ist die Gelbox
in einer Abzweigdose zu verwenden.

Anschluss einer Pollerleuchte



Geöffnete Gelbox mit Klemme

Gelbox; für Verbindungsklemmen Serie 207

Technische Daten

Gehäusematerial: Polypropylen

Gelmaterial: Polyurethan

Spannungsbereich: siehe Klemmenspannung

Bemessungsstrom: siehe Klemmenstrom

Bemessungsstoßspannung: 2,5 kV

Isolationswiderstand: 5 MΩ

Umgebungstemperatur (Betrieb): -55 ... 85 °C

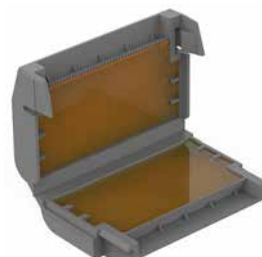
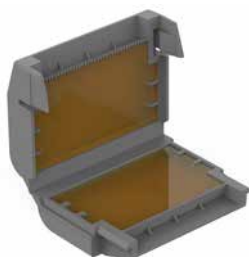
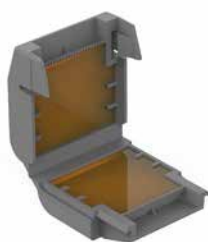
Umgebungstemperatur (Lagerung): 0 ... 40 °C

Physikalische Eigenschaften: IPX8

Unbegrenzt lagerfähiges Gel, kein Gefahrstoff gemäß CLP

Entsorgung: über Hausmüll (Restmüll)

Nach Hautkontakt: Mit Wasser reinigen, keine speziellen Reinigungsmittel notwendig



Gelbox; für Aderleitungen; Abzweig; mit Gel; Serie 221, max. 6 mm²-Klemmen, ohne Verbindungsklemmen; Größe 1

Farbe	Bestellnr.	VPE
○ grau	207-1431	48 (4)

Gelbox; für Aderleitungen; Abzweig; mit Gel; Serie 221, max. 6 mm²-Klemmen, ohne Verbindungsklemmen; Größe 2

Farbe	Bestellnr.	VPE
○ grau	207-1432	36 (3)

Gelbox; für Aderleitungen; Abzweig; mit Gel; Serie 221, max. 6 mm²-Klemmen, ohne Verbindungsklemmen; Größe 3

Farbe	Bestellnr.	VPE
○ grau	207-1433	24 (2)

Zulässige Kombinationen aus Verbindungsklemmen und Gelbox:

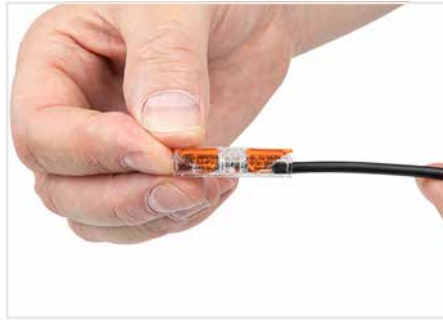
Artikelnummer	221-412	221-413	221-415	221-612	221-613	221-615	2273-202	2273-203	2273-204	2273-208
207-1431				1 x	1 x	-				
207-1432				2 x	-	1 x				
207-1433				3 x	2 x	-				

Hinweis: Bei anderen Kombinationen kann der hohe Schutzgrad nicht gewährleistet werden, da die Gelverdrängung zu gering ist oder die Gelboxen nicht mehr geschlossen werden können.

Durchgangsverbinder Serie 221 Handhabung



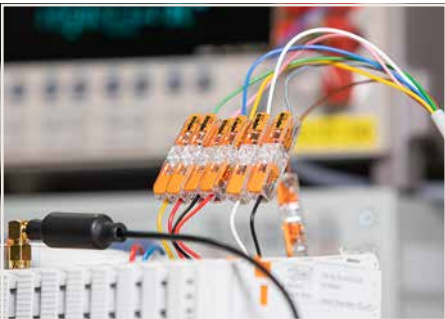
Die Klemmstelle öffnen und den Leiter einführen.



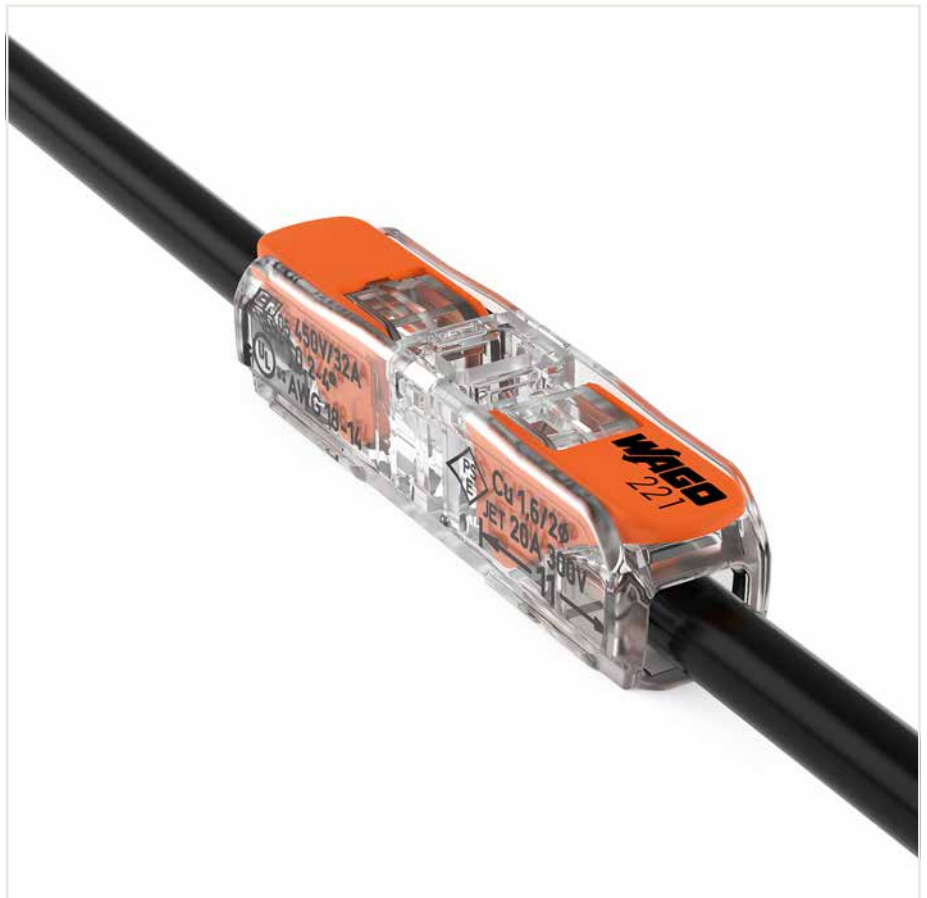
Den Hebel schließen.

Ihre Vorteile:

- Anschluss ein-, fein- und mehrdrähtiger Leiter von 0,2 bis 4 mm² in Durchgangsrichtung
- Minimaler Platzbedarf durch schlanke Maße für beengte Installationsräume
- Werkzeugloses Verbinden und Lösen von Leitern dank komfortabler Hebeltechnologie
- Lagefixierung und mehrpolige Installation mit Adapter möglich



Perfekt für Test- und Prüfaufbauten



Leitungen ganz einfach verlängern.



Leuchtenanschluss in Zwischendecken



Mehrpolige, lagefixierte Verdrahtung einer Leuchte

Durchgangsverbinder Serie 221

Technische Daten

0,2 ... 4 mm ² „e“	20 ... 14 AWG „e“
0,2 ... 2,5 mm ² „m“	18 ... 14 AWG „m“
0,2 ... 4 mm ² „f“	18 ... 14 AWG „f“
450 V/4 kV/2 ①	600 V, 20 A-②
I _N 32 A	

11 mm / 0.43 inch



Technische Daten

0,2 ... 4 mm ² „e“	20 ... 12 AWG „e“
0,2 ... 2,5 mm ² „m“	18 ... 12 AWG „m“
0,34 ... 4 mm ² „f“	18 ... 12 AWG „f“
450 V/4 kV/2 ①	600 V, 20 A-②
I _N 32 A	

11 mm / 0.43 inch

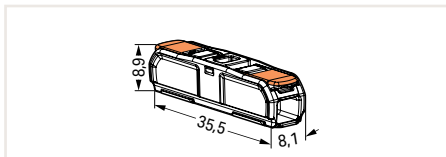


lieferbar Januar 2022

- ① 450 V = Bemessungsspannung
4 kV = Bemessungsstoßspannung
2 = Verschmutzungsgrad
(siehe Hauptkatalog, Band 1, Kapitel 15)

Zulassungsdaten
siehe www.wago.com

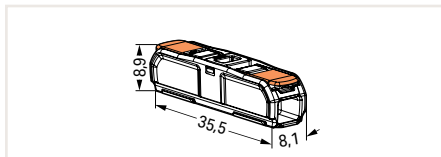
Abmessungen in mm



Durchgangsverbinder mit Hebel; Gehäusefarbe transparent; Deckfarbe transparent

Bestellnr.	VPE
221-2411	600 (60)

Abmessungen in mm



Durchgangsverbinder mit Hebel; Gehäusefarbe transparent; Deckfarbe weiß

Bestellnr.	VPE
221-2401	600 (60)

Befestigungsadapter; für Durchgangsverbinder Handhabung



Durchgangsverbinder vor die Befestigungsposition auf den Befestigungsadapter setzen.



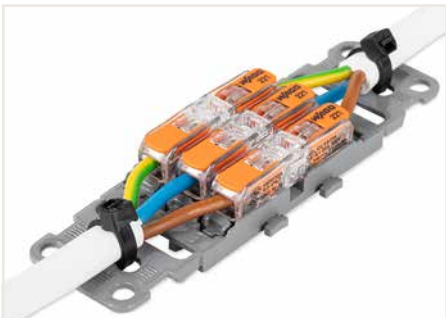
Durchgangsverbinder bis in die mittlere Position **schieben**, bis er einrastet.



Die Leiterverdrahtung kann auch in befestigten Position erfolgen.



Verschiedene Kombinationen von 1- bis 5-fachen Befestigungsadaptern sind durch side-by-side-Rastmechanismus möglich.



3-poliger Befestigungsadapter mit Zugentlastung

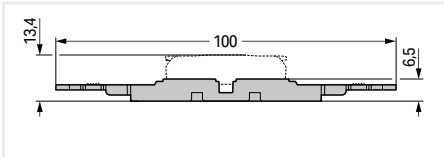


Befestigungsadapter ohne Zugentlastung, auf die Tragschiene aufgerastet

Befestigungsadapter; für Durchgangsverbinder Serie 221



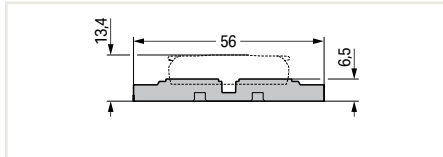
Abmessungen in mm



Befestigungsadapter mit Zugentlastung; für Durchgangsverbinder mit Hebel; für Schraubbefestigung; grau

	Bestellnr.	VPE
○ 1-fach	221-2501	25 (5)
○ 2-fach	221-2502	25 (5)
○ 3-fach	221-2503	25 (5)
○ 4-fach	221-2504	25 (5)
○ 5-fach	221-2505	25 (5)

Abmessungen in mm



Befestigungsadapter; für Durchgangsverbinder mit Hebel; für Schraubbefestigung; grau

	Bestellnr.	VPE
○ 1-fach	221-2521	25 (5)
○ 2-fach	221-2522	25 (5)
○ 3-fach	221-2523	25 (5)
○ 4-fach	221-2524	25 (5)
○ 5-fach	221-2525	25 (5)

Zubehör; Serie 221

Passendes Beschriftungssystem:
WMB/WMB Inline/Beschriftungsstreifen

Montagefuß; an Klemmen mit Befestigungsflansch anschraubbar; für Tragschiene 15; 6,4 mm breit

grau	209-1116	25
------	----------	----

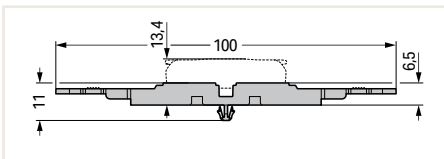


Beschriftungsstreifen; als Bogen DIN A4; Streifenhöhe 5 mm; Streifenlänge 182 mm; unbedruckt; selbstklebend

weiß	210-334	100
------	---------	-----



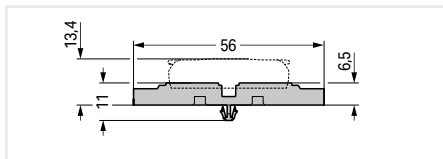
Abmessungen in mm



Befestigungsadapter mit Zugentlastung; für Durchgangsverbinder mit Hebel; mit Rastfuß; grau

	Bestellnr.	VPE
○ 1-fach	221-2511	25 (5)
○ 2-fach	221-2512	25 (5)
○ 3-fach	221-2513	25 (5)
○ 4-fach	221-2514	25 (5)
○ 5-fach	221-2515	25 (5)

Abmessungen in mm



Befestigungsadapter; für Durchgangsverbinder mit Hebel; mit Rastfuß; grau

	Bestellnr.	VPE
○ 1-fach	221-2531	25 (5)
○ 2-fach	221-2532	25 (5)
○ 3-fach	221-2533	25 (5)
○ 4-fach	221-2534	25 (5)
○ 5-fach	221-2535	25 (5)

Zubehör; Serie 221

Passendes Beschriftungssystem: Beschriftungsstreifen

Montagefuß; an Klemmen mit Rastfuß anrastbar; für Tragschiene 35; 6,4 mm breit

grau	209-120	25
------	---------	----



Montagefuß mit Schraube; an Klemmen mit Befestigungsflansch anschraubbar; für Tragschiene 35; 6,4 mm breit

grau	209-123	25
------	---------	----



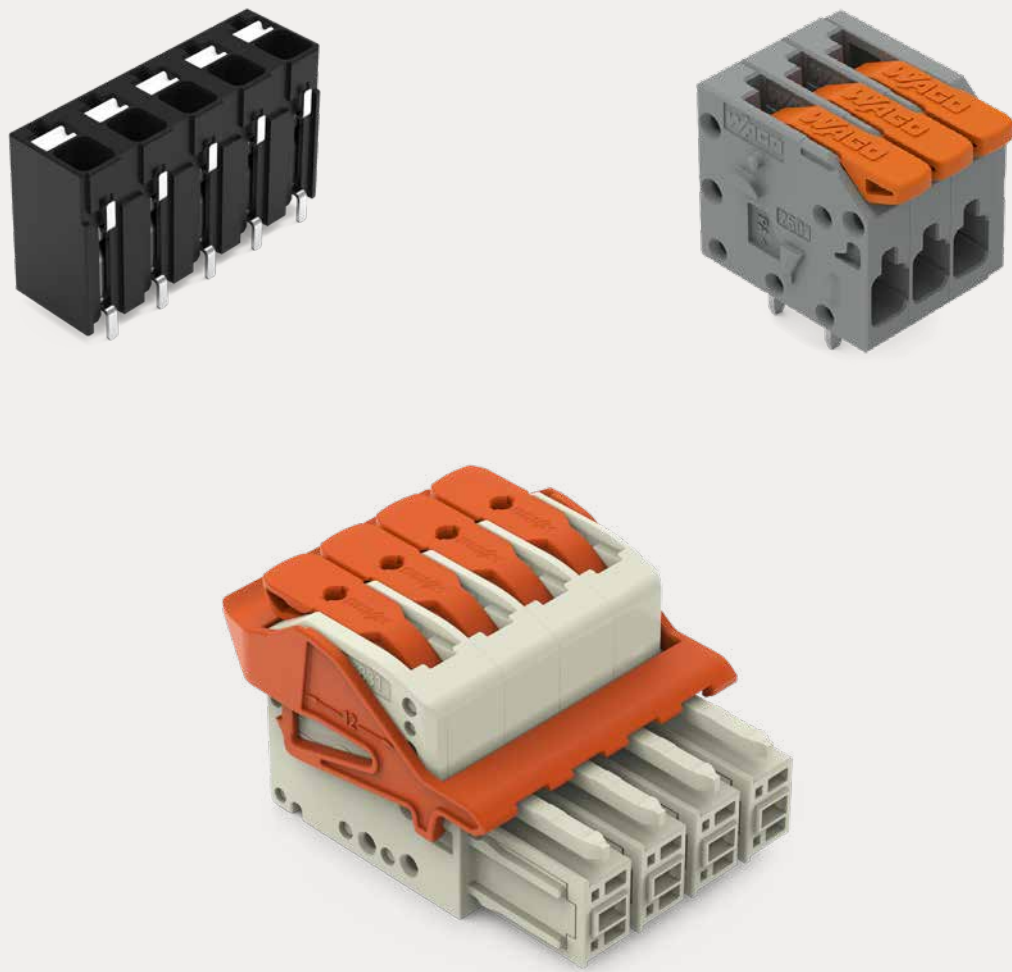
Befestigungsschraube; für Montagefuß (209-120)

	209-119	500 (50)
--	---------	----------

Montagefuß; an Klemmen mit Rastfuß anrastbar; für Tragschiene 15; 6,4 mm breit







grau	209-1115	25
------	----------	----





Band 2, WAGO Leiterplattenklemmen und -Steckverbinder

Band 2, WAGO Leiterplattenklemmen und -Steckverbinder

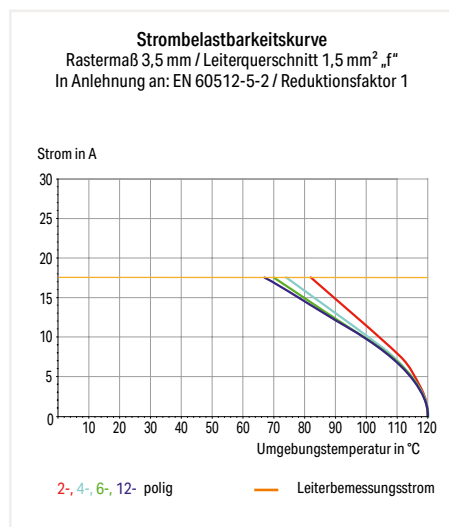
		Nennquerschnitt	Serie	Seite
	THR-Leiterplattenklemmen ▶ Betätigungsart: Drücker ▶ Push-in CAGE CLAMP®	1,5 mm ²	2086	43
	SMD-Leiterplattenklemmen ▶ Betätigungsart: Drücker ▶ Push-in CAGE CLAMP®	1,5 mm ²	2086	59
	Leiterplattenklemmen ▶ Betätigungsart: Hebel ▶ Push-in CAGE CLAMP®	1,5 mm ²	2601	63
	1-Leiter-Federleisten ▶ MCS MINI ▶ Betätigungsart: Hebel ▶ Push-in CAGE CLAMP®	1,5 mm ²	2734	65
	1-Leiter-Federleisten ▶ MCS MAXI 6 ▶ Betätigungsart: Hebel ▶ Verriegelung der Steckverbindung: frontale Verriegelungsklinke seitliche Verriegelungsklinke mittige Verriegelungsklinke	6 mm ² 6 mm ² 6 mm ²	831 831 831	67 67 67
	THT-Lötstiftleisten ▶ <i>picoMAX</i> ® 3.5 THT-Lötstiftleisten ▶ <i>picoMAX</i> ® 5.0 THT-Lötstiftleisten ▶ <i>picoMAX</i> ® 7.5		2091 2092 2092	69 71 73
	THR-Lötstiftleisten ▶ <i>picoMAX</i> ® 3.5 THR-Lötstiftleisten ▶ <i>picoMAX</i> ® 5.0 THR-Lötstiftleisten ▶ <i>picoMAX</i> ® 7.5		2091 2092 2092	75 76 79

THR-Leiterplattenklemme ▶ Serie 2086Push-in CAGE CLAMP® ▶ Betätigungsart: Drücker ▶ 1,5 mm² ▶ Rastermaß: 3,5 mm / 0.138 inch ▶

Lötstifanordnung: über die gesamte Klemmenleiste in Reihe ▶ Farbe: schwarz



- Ideal für den kompakten Geräteanschluss, Gehäuseausschnitte und beengte Platzverhältnisse
- Dank Push-in CAGE CLAMP® direktes Stecken eindrätigen und feindrätigen Leiter mit Aderendhülle von 0,2 bis 1,5 mm²
- Erhältlich als SMD- und THR-Variante
- Lieferung in Tape-and-Reel-Verpackung zur vollständigen Integration in den SMT-Prozess
- Drückerbetätigung in Leiteranschlussrichtung
- Leiteranschluss und Steckrichtung horizontal und vertikal zur Leiterplatte
- Wahlweise erhältlich mit Doppelpinning oder alternierendem Pinning, im Rastermaß 3,5 und 5 mm

**Elektrische Daten**

Rastermaß	3,5 mm / 0.138 inch		
Bemessungsdaten gemäß	IEC/EN 60664-1		
Überspannungskategorie	III	III	II
Verschmutzungsgrad	3	2	2
Bemessungsspannung	160 V	160 V	320 V
Bemessungsstoßspannung	2,5 kV	2,5 kV	2,5 kV
Bemessungsstrom	17,5 A	17,5 A	17,5 A
Approbationsdaten gemäß	UL 1059		
Use Group	B	C	D
Bemessungsspannung	300 V	300 V	300 V
Bemessungsstrom	10 A	10 A	10 A
Approbationsdaten gemäß	CSA		
Use Group	B	C	D
Bemessungsspannung	300 V	-	300 V
Bemessungsstrom	10 A	-	10 A

Anschlussdaten

Anschluss technik	Push-in CAGE CLAMP®
Abisolierlänge	8 ... 9 mm / 0.31 ... 0.35 inch
Eindrätiger Leiter	0,14 ... 1,5 mm ² / 24 ... 16 AWG
Feindrätiger Leiter	0,14 ... 1,5 mm ² / 24 ... 16 AWG
Feindrätiger Leiter; mit Aderendhülle mit Kunststoffkragen	0,25 ... 0,75 mm ²
Feindrätiger Leiter; mit Aderendhülle ohne Kunststoffkragen	0,25 ... 1,5 mm ²

Werkstoffdaten

Isolierwerkstoff	Polyphtalamid (PPA GF)
Brennbarkeitsklasse gemäß UL 94	V0
Klemmfederwerkstoff	Chrom-Nickel-Federstahl (CrNi)
Kontaktwerkstoff	Elektrolytkupfer (E _{cu})
Kontaktoberfläche	Zinn

Mechanische Daten

Lötstifanordnung	über die gesamte Klemmenleiste in Reihe
Lötstiftabmessungen	0,3 x 0,8 mm
Durchmesser metallisiertes Loch (THR)	1 ^(+0,1) mm

Umgebungsbedingungen

Grenztemperaturbereich	-60 ... +105 °C
------------------------	-----------------

THR-Leiterplattenklemme ▶ Serie 2086

Push-in CAGE CLAMP® ▶ Betätigungsart: Drücker ▶ 1,5 mm² ▶ Rastermaß: 3,5 mm / 0.138 inch ▶

Lötstiftanordnung: über die gesamte Klemmenleiste in Reihe ▶ Farbe: schwarz

Lötstiftlänge: 1,5 mm ▶ Leiteranschlussrichtung zur Leiterplatte 0°

Lötstiftlänge: 1,5 mm ▶ Leiteranschlussrichtung zur Leiterplatte 90°

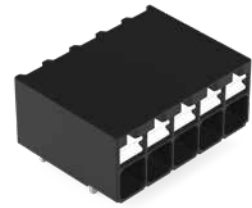
Lötstiftlänge: 2,4 mm ▶ Leiteranschlussrichtung zur Leiterplatte 0°



2086-1205/300-000



2086-1105/300-000

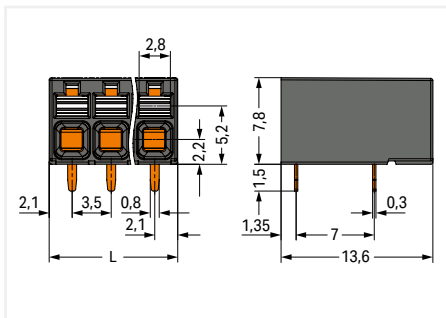


2086-1205

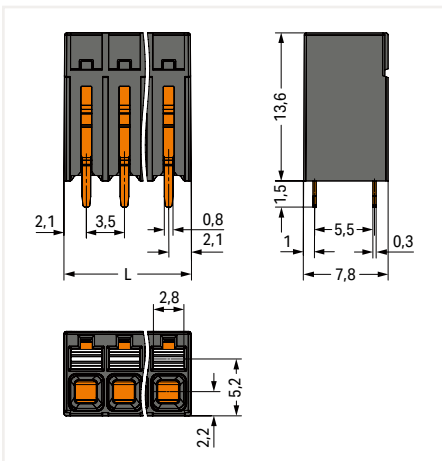
Polzahl	Bestellnummer	VPE
2	2086-1202/300-000	432
3	2086-1203/300-000	300
4	2086-1204/300-000	228
5	2086-1205/300-000	180
6	2086-1206/300-000	144
7	2086-1207/300-000	132
8	2086-1208/300-000	108
9	2086-1209/300-000	96
10	2086-1210/300-000	84
11	2086-1211/300-000	84
12	2086-1212/300-000	72

Polzahl	Bestellnummer	VPE
2	2086-1102/300-000	432
3	2086-1103/300-000	300
4	2086-1104/300-000	228
5	2086-1105/300-000	180
6	2086-1106/300-000	144
7	2086-1107/300-000	132
8	2086-1108/300-000	108
9	2086-1109/300-000	96
10	2086-1110/300-000	84
11	2086-1111/300-000	84
12	2086-1112/300-000	72

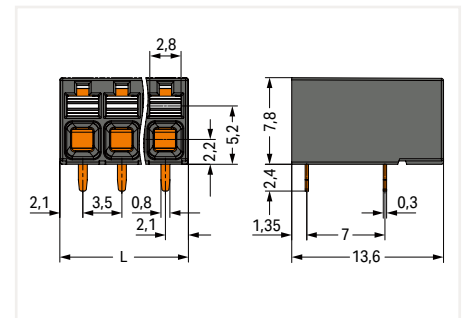
Polzahl	Bestellnummer	VPE
2	2086-1202	432
3	2086-1203	300
4	2086-1204	228
5	2086-1205	180
6	2086-1206	144
7	2086-1207	132
8	2086-1208	108
9	2086-1209	96
10	2086-1210	84
11	2086-1211	84
12	2086-1212	72



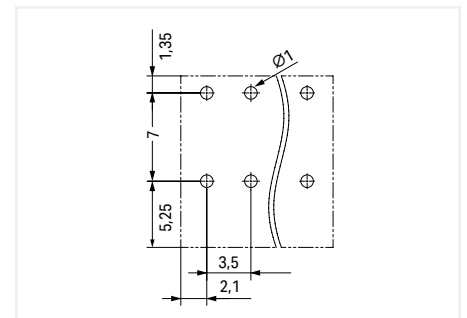
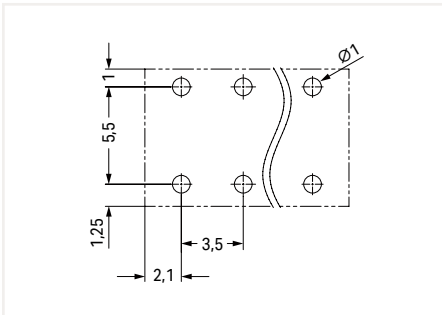
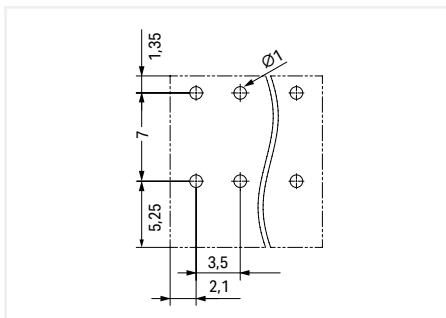
$L = (\text{Polzahl} - 1) \times \text{Rastermaß} + 4,2 \text{ mm}$



$L = (\text{Polzahl} - 1) \times \text{Rastermaß} + 4,2 \text{ mm}$



$L = (\text{Polzahl} - 1) \times \text{Rastermaß} + 4,2 \text{ mm}$



VPE = Verpackungseinheit; UVPE = Unterverpackungseinheit; Abmessungen in mm

THR-Leiterplattenklemme ▶ Serie 2086Push-in CAGE CLAMP® ▶ Betätigungsart: Drücker ▶ 1,5 mm² ▶ Rastermaß: 3,5 mm / 0.138 inch ▶

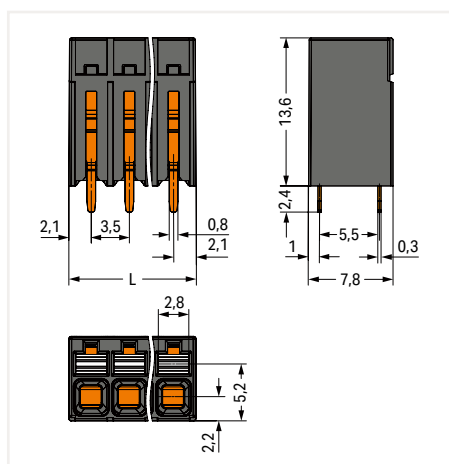
Lötstiftanordnung: über die gesamte Klemmenleiste in Reihe ▶ Farbe: schwarz

Lötstiftlänge: 2,4 mm ▶ Leiteranschlussrichtung zur Leiterplatte 90°

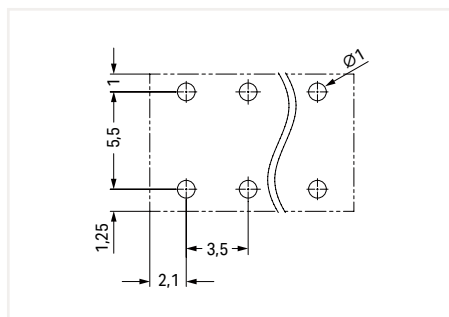


2086-1105

Polzahl	Bestellnummer	VPE
2	2086-1102	432
3	2086-1103	300
4	2086-1104	228
5	2086-1105	180
6	2086-1106	144
7	2086-1107	132
8	2086-1108	108
9	2086-1109	96
10	2086-1110	84
11	2086-1111	84
12	2086-1112	72



L = (Polzahl - 1) x Rastermaß + 4,2 mm



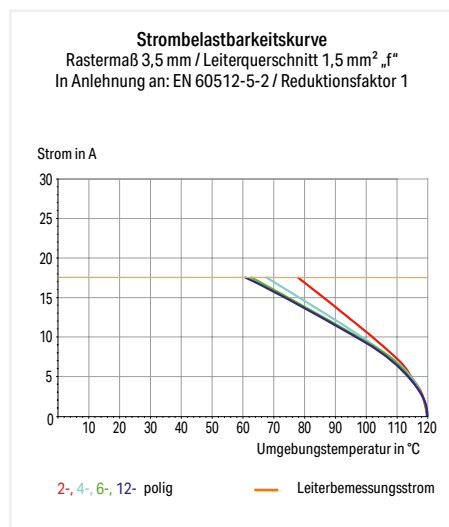
VPE = Verpackungseinheit; UVPE = Unterverpackungseinheit; Abmessungen in mm

THR-Leiterplattenklemme ▶ Serie 2086Push-in CAGE CLAMP® ▶ Betätigungsart: Drücker ▶ 1,5 mm² ▶ Rastermaß: 3,5 mm / 0.138 inch ▶

Lötstifanordnung: über die gesamte Klemmenleiste versetzt ▶ Farbe: schwarz



- Ideal für den kompakten Geräteanschluss, Gehäuseausschnitte und beengte Platzverhältnisse
- Dank Push-in CAGE CLAMP® direktes Stecken eindrätigen und feindrätigen Leiter mit Aderendhülle von 0,2 bis 1,5 mm²
- Erhältlich als SMD- und THR-Variante
- Lieferung in Tape-and-Reel-Verpackung zur vollständigen Integration in den SMT-Prozess
- Drückerbetätigung in Leiteranschlussrichtung
- Leiteranschluss und Steckrichtung horizontal und vertikal zur Leiterplatte
- Wahlweise erhältlich mit Doppelpinning oder alternierendem Pinning, im Rastermaß 3,5 und 5 mm

**Elektrische Daten**

Rastermaß	3,5 mm / 0.138 inch		
Bemessungsdaten gemäß	IEC/EN 60664-1		
Überspannungskategorie	III	III	II
Verschmutzungsgrad	3	2	2
Bemessungsspannung	250 V	320 V	630 V
Bemessungsstoßspannung	4 kV	4 kV	4 kV
Bemessungsstrom	17,5 A	17,5 A	17,5 A
Approbationsdaten gemäß	UL 1059		
Use Group	B	C	D
Bemessungsspannung	300 V	300 V	300 V
Bemessungsstrom	10 A	10 A	10 A
Approbationsdaten gemäß	CSA		
Use Group	B	C	D
Bemessungsspannung	300 V	-	300 V
Bemessungsstrom	10 A	-	10 A

Anschlussdaten

Anschluss technik	Push-in CAGE CLAMP®
Abisolierlänge	8 ... 9 mm / 0.31 ... 0.35 inch
Eindrätiger Leiter	0,14 ... 1,5 mm ² / 24 ... 16 AWG
Feindrätiger Leiter	0,14 ... 1,5 mm ² / 24 ... 16 AWG
Feindrätiger Leiter; mit Aderendhülle mit Kunststoffkragen	0,25 ... 0,75 mm ²
Feindrätiger Leiter; mit Aderendhülle ohne Kunststoffkragen	0,25 ... 1,5 mm ²

Werkstoffdaten

Isolierwerkstoff	Polyphtalamid (PPA GF)
Brennbarkeitsklasse gemäß UL 94	V0
Klemmfederwerkstoff	Chrom-Nickel-Federstahl (CrNi)
Kontaktwerkstoff	Elektrolytkupfer (E _{cu})
Kontaktoberfläche	Zinn

Mechanische Daten

Lötstifanordnung	über die gesamte Klemmenleiste versetzt
Lötstiftabmessungen	0,3 x 0,8 mm
Durchmesser metallisiertes Loch (THR)	1 ^(+0,1) mm

Umgebungsbedingungen

Grenztemperaturbereich	-60 ... +105 °C
------------------------	-----------------

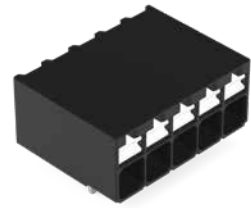
THR-Leiterplattenklemme ▶ Serie 2086

Push-in CAGE CLAMP® ▶ Betätigungsart: Drücker ▶ 1,5 mm² ▶ Rastermaß: 3,5 mm / 0.138 inch ▶ Lötstiftanordnung: über die gesamte Klemmenleiste versetzt ▶ Farbe: schwarz

Lötstiftlänge: 1,5 mm ▶ Leiteranschlussrichtung zur Leiterplatte 0°

Lötstiftlänge: 1,5 mm ▶ Leiteranschlussrichtung zur Leiterplatte 90°

Lötstiftlänge: 2,4 mm ▶ Leiteranschlussrichtung zur Leiterplatte 0°



2086-1225/300-000

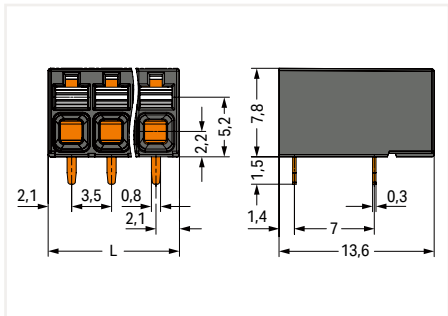
2086-1125/300-000

2086-1225

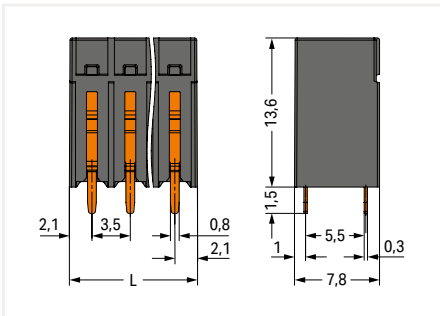
Polzahl	Bestellnummer	VPE
2	2086-1222/300-000	432
3	2086-1223/300-000	300
4	2086-1224/300-000	228
5	2086-1225/300-000	180
6	2086-1226/300-000	144
7	2086-1227/300-000	132
8	2086-1228/300-000	108
9	2086-1229/300-000	96
10	2086-1230/300-000	84
11	2086-1231/300-000	84
12	2086-1232/300-000	72

Polzahl	Bestellnummer	VPE
2	2086-1122/300-000	432
3	2086-1123/300-000	300
4	2086-1124/300-000	228
5	2086-1125/300-000	180
6	2086-1126/300-000	144
7	2086-1127/300-000	132
8	2086-1128/300-000	108
9	2086-1129/300-000	96
10	2086-1130/300-000	84
11	2086-1131/300-000	84
12	2086-1132/300-000	72

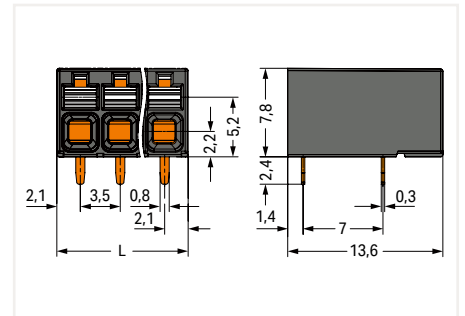
Polzahl	Bestellnummer	VPE
2	2086-1222	432
3	2086-1223	300
4	2086-1224	228
5	2086-1225	180
6	2086-1226	144
7	2086-1227	132
8	2086-1228	108
9	2086-1229	96
10	2086-1230	84
11	2086-1231	84
12	2086-1232	72



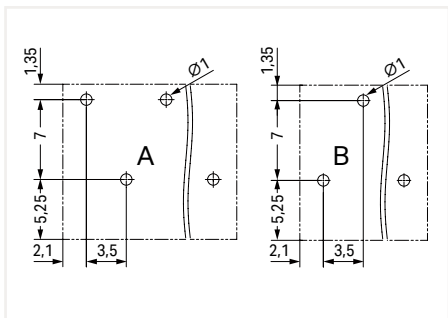
$L = (\text{Polzahl} - 1) \times \text{Rastermaß} + 4,2 \text{ mm}$



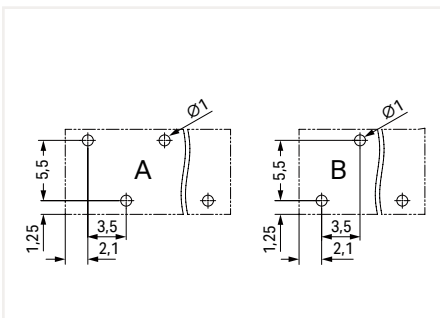
$L = (\text{Polzahl} - 1) \times \text{Rastermaß} + 4,2 \text{ mm}$



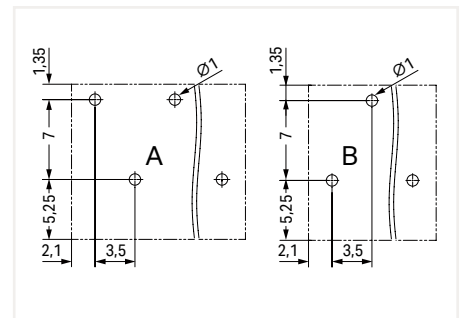
$L = (\text{Polzahl} - 1) \times \text{Rastermaß} + 4,2 \text{ mm}$



A = gerade Polzahlen
B = ungerade Polzahlen



A = gerade Polzahlen
B = ungerade Polzahlen



A = gerade Polzahlen
B = ungerade Polzahlen

VPE = Verpackungseinheit; UVPE = Unterverpackungseinheit; Abmessungen in mm

THR-Leiterplattenklemme ▶ Serie 2086Push-in CAGE CLAMP® ▶ Betätigungsart: Drücker ▶ 1,5 mm² ▶ Rastermaß: 3,5 mm / 0.138 inch ▶

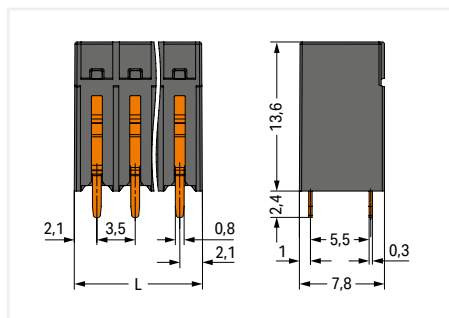
Lötstiftanordnung: über die gesamte Klemmenleiste versetzt ▶ Farbe: schwarz

Lötstiftlänge: 2,4 mm ▶ Leiteranschlussrichtung zur Leiterplatte 90°

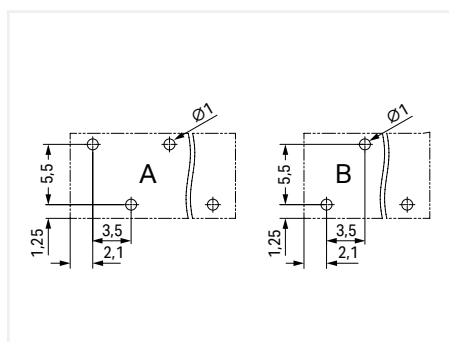


2086-1125

Polzahl	Bestellnummer	VPE
2	2086-1122	432
3	2086-1123	300
4	2086-1124	228
5	2086-1125	180
6	2086-1126	144
7	2086-1127	132
8	2086-1128	108
9	2086-1129	96
10	2086-1130	84
11	2086-1131	84
12	2086-1132	72



$$L = (\text{Polzahl} - 1) \times \text{Rastermaß} + 4,2 \text{ mm}$$



A = gerade Polzahlen
B = ungerade Polzahlen

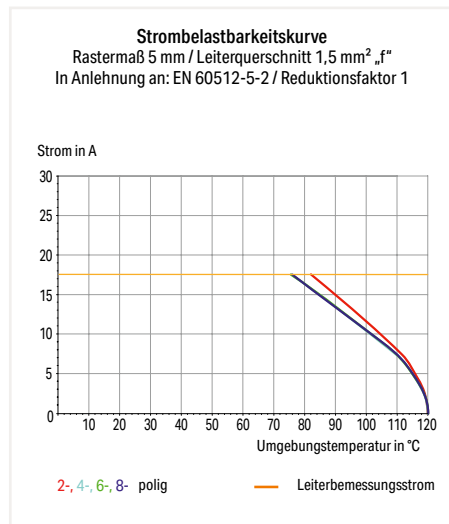
VPE = Verpackungseinheit; UVPE = Unterverpackungseinheit; Abmessungen in mm

THR-Leiterplattenklemme ▶ Serie 2086Push-in CAGE CLAMP® ▶ Betätigungsart: Drücker ▶ 1,5 mm² ▶ Rastermaß: 5 mm / 0.197 inch ▶

Lötstifanordnung: über die gesamte Klemmenleiste in Reihe ▶ Farbe: schwarz



- Ideal für den kompakten Geräteanschluss, Gehäuseausschnitte und beengte Platzverhältnisse
- Dank Push-in CAGE CLAMP® direktes Stecken eindrätigen und feindrätigen Leiter mit Aderendhülle von 0,2 bis 1,5 mm²
- Erhältlich als SMD- und THR-Variante
- Lieferung in Tape-and-Reel-Verpackung zur vollständigen Integration in den SMT-Prozess
- Drückerbetätigung in Leiteranschlussrichtung
- Leiteranschluss und Steckrichtung horizontal und vertikal zur Leiterplatte
- Wahlweise erhältlich mit Doppelpinning oder alternierendem Pinning, im Rastermaß 3,5 und 5 mm

**Elektrische Daten**

Rastermaß	5 mm / 0.197 inch		
Bemessungsdaten gemäß	IEC/EN 60664-1		
Überspannungskategorie	III	III	II
Verschmutzungsgrad	3	2	2
Bemessungsspannung	320 V	320 V	630 V
Bemessungsstoßspannung	4 kV	4 kV	4 kV
Bemessungsstrom	17,5 A	17,5 A	17,5 A
Approbationsdaten gemäß	UL 1059		
Use Group	B	C	D
Bemessungsspannung	300 V	300 V	300 V
Bemessungsstrom	10 A	10 A	10 A
Approbationsdaten gemäß	CSA		
Use Group	B	C	D
Bemessungsspannung	300 V	-	300 V
Bemessungsstrom	10 A	-	10 A

Anschlussdaten

Anschluss technik	Push-in CAGE CLAMP®
Abisolierlänge	8 ... 9 mm / 0.31 ... 0.35 inch
Eindrätiger Leiter	0,14 ... 1,5 mm ² / 24 ... 16 AWG
Feindrätiger Leiter	0,14 ... 1,5 mm ² / 24 ... 16 AWG
Feindrätiger Leiter; mit Aderendhülle mit Kunststoffkragen	0,25 ... 0,75 mm ²
Feindrätiger Leiter; mit Aderendhülle ohne Kunststoffkragen	0,25 ... 1,5 mm ²

Werkstoffdaten

Isolierwerkstoff	Polyphtalamid (PPA GF)
Brennbarkeitsklasse gemäß UL 94	V0
Klemmfederwerkstoff	Chrom-Nickel-Federstahl (CrNi)
Kontaktwerkstoff	Elektrolytkupfer (E _{cu})
Kontaktoberfläche	Zinn

Mechanische Daten

Lötstifanordnung	über die gesamte Klemmenleiste in Reihe
Lötstiftabmessungen	0,3 x 0,8 mm
Durchmesser metallisiertes Loch (THR)	1 ^(+0,1) mm

Umgebungsbedingungen

Grenztemperaturbereich	-60 ... +105 °C
------------------------	-----------------

THR-Leiterplattenklemme ▶ Serie 2086

Push-in CAGE CLAMP® ▶ Betätigungsart: Drücker ▶ 1,5 mm² ▶ Rastermaß: 5 mm / 0.197 inch ▶
 Lötstiftanordnung: über die gesamte Klemmenleiste in Reihe ▶ Farbe: schwarz

Lötstiftlänge: 1,5 mm ▶ Leiteranschlussrichtung zur Leiterplatte 0°

Lötstiftlänge: 1,5 mm ▶ Leiteranschlussrichtung zur Leiterplatte 90°

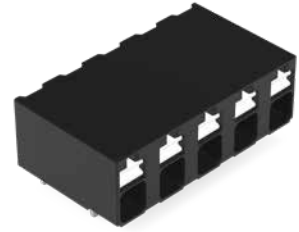
Lötstiftlänge: 2,4 mm ▶ Leiteranschlussrichtung zur Leiterplatte 0°



2086-3205/300-000



2086-3105/300-000

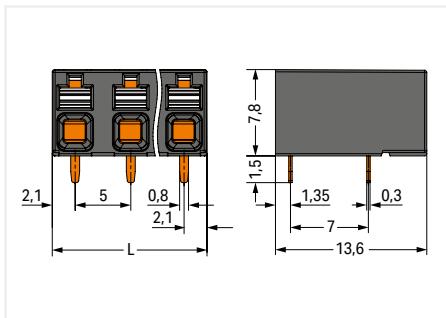


2086-3205

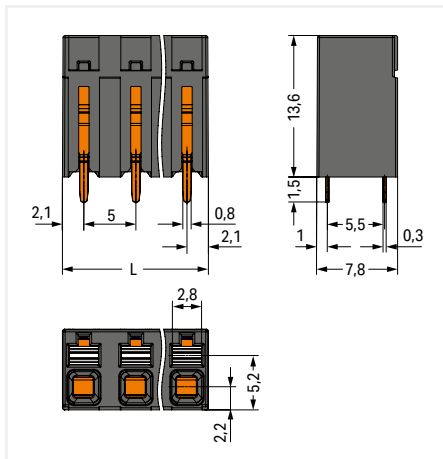
Polzahl	Bestellnummer	VPE
2	2086-3202/300-000	360
3	2086-3203/300-000	228
4	2086-3204/300-000	168
5	2086-3205/300-000	132
6	2086-3206/300-000	108
7	2086-3207/300-000	96
8	2086-3208/300-000	84

Polzahl	Bestellnummer	VPE
2	2086-3102/300-000	360
3	2086-3103/300-000	228
4	2086-3104/300-000	168
5	2086-3105/300-000	132
6	2086-3106/300-000	108
7	2086-3107/300-000	96
8	2086-3108/300-000	84

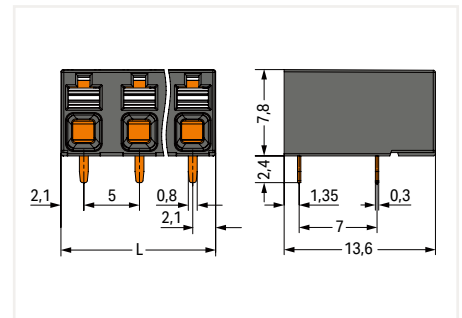
Polzahl	Bestellnummer	VPE
2	2086-3202	360
3	2086-3203	228
4	2086-3204	168
5	2086-3205	132
6	2086-3206	108
7	2086-3207	96
8	2086-3208	84



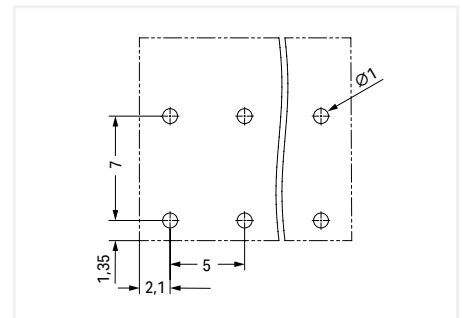
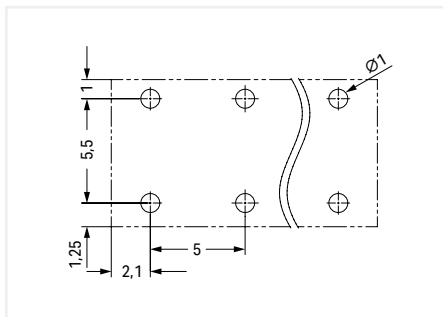
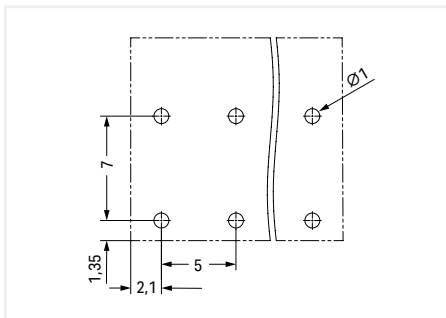
$L = (\text{Polzahl} - 1) \times \text{Rastermaß} + 4,2 \text{ mm}$



$L = (\text{Polzahl} - 1) \times \text{Rastermaß} + 4,2 \text{ mm}$



$L = (\text{Polzahl} - 1) \times \text{Rastermaß} + 4,2 \text{ mm}$



VPE = Verpackungseinheit; UVPE = Unterverpackungseinheit; Abmessungen in mm

THR-Leiterplattenklemme ▶ Serie 2086Push-in CAGE CLAMP® ▶ Betätigungsart: Drücker ▶ 1,5 mm² ▶ Rastermaß: 5 mm / 0.197 inch ▶

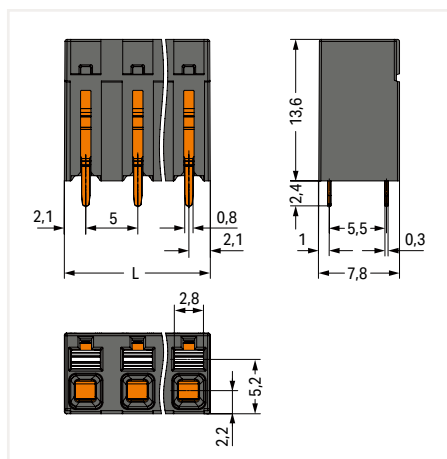
Lötstiftanordnung: über die gesamte Klemmenleiste in Reihe ▶ Farbe: schwarz

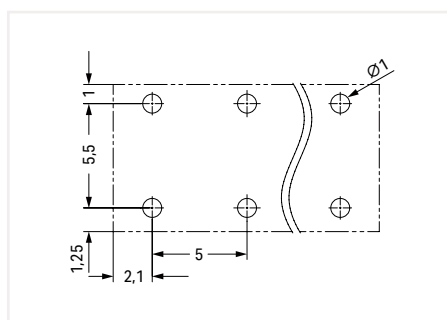
Lötstiftlänge: 2,4 mm ▶ Leiteranschlussrichtung zur Leiterplatte 90°



2086-3105

Polzahl	Bestellnummer	VPE
2	2086-3102	360
3	2086-3103	228
4	2086-3104	168
5	2086-3105	132
6	2086-3106	108
7	2086-3107	96
8	2086-3108	84



$$L = (\text{Polzahl} - 1) \times \text{Rastermaß} + 4,2 \text{ mm}$$


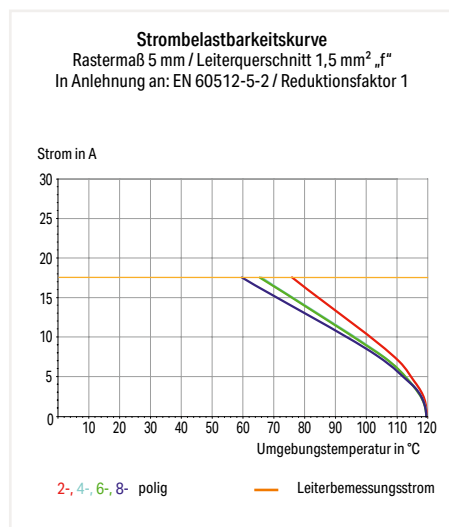
VPE = Verpackungseinheit; UVPE = Unterverpackungseinheit; Abmessungen in mm

THR-Leiterplattenklemme ▶ Serie 2086Push-in CAGE CLAMP® ▶ Betätigungsart: Drücker ▶ 1,5 mm² ▶ Rastermaß: 5 mm / 0.197 inch ▶

Lötstifanordnung: über die gesamte Klemmenleiste versetzt ▶ Farbe: schwarz



- Ideal für den kompakten Geräteanschluss, Gehäuseausschnitte und beengte Platzverhältnisse
- Dank Push-in CAGE CLAMP® direktes Stecken eindrätigen und feindrätigen Leiter mit Aderendhülle von 0,2 bis 1,5 mm²
- Erhältlich als SMD- und THR-Variante
- Lieferung in Tape-and-Reel-Verpackung zur vollständigen Integration in den SMT-Prozess
- Drückerbetätigung in Leiteranschlussrichtung
- Leiteranschluss und Steckrichtung horizontal und vertikal zur Leiterplatte
- Wahlweise erhältlich mit Doppelpinning oder alternierendem Pinning, im Rastermaß 3,5 und 5 mm

**Elektrische Daten**

Rastermaß	5 mm / 0.197 inch		
Bemessungsdaten gemäß	IEC/EN 60664-1		
Überspannungskategorie	III	III	II
Verschmutzungsgrad	3	2	2
Bemessungsspannung	500 V	630 V	1000 V
Bemessungsstoßspannung	6 kV	6 kV	6 kV
Bemessungsstrom	17,5 A	17,5 A	17,5 A
Approbationsdaten gemäß	UL 1059		
Use Group	B	C	D
Bemessungsspannung	300 V	300 V	300 V
Bemessungsstrom	10 A	10 A	10 A
Approbationsdaten gemäß	CSA		
Use Group	B	C	D
Bemessungsspannung	300 V	-	300 V
Bemessungsstrom	10 A	-	10 A

Anschlussdaten

Anschluss technik	Push-in CAGE CLAMP®
Abisolierlänge	8 ... 9 mm / 0.31 ... 0.35 inch
Eindrätiger Leiter	0,14 ... 1,5 mm ² / 24 ... 16 AWG
Feindrätiger Leiter	0,14 ... 1,5 mm ² / 24 ... 16 AWG
Feindrätiger Leiter; mit Aderendhülle mit Kunststoffkragen	0,25 ... 0,75 mm ²
Feindrätiger Leiter; mit Aderendhülle ohne Kunststoffkragen	0,25 ... 1,5 mm ²

Werkstoffdaten

Isolierwerkstoff	Polyphtalamid (PPA GF)
Brennbarkeitsklasse gemäß UL 94	V0
Klemmfederwerkstoff	Chrom-Nickel-Federstahl (CrNi)
Kontaktwerkstoff	Elektrolytkupfer (E _{cu})
Kontaktoberfläche	Zinn

Mechanische Daten

Lötstifanordnung	über die gesamte Klemmenleiste versetzt
Lötstiftabmessungen	0,3 x 0,8 mm
Durchmesser metallisiertes Loch (THR)	1 ^(+0,1) mm

Umgebungsbedingungen

Grenztemperaturbereich	-60 ... +105 °C
------------------------	-----------------

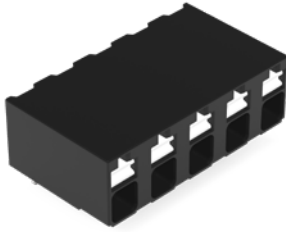
THR-Leiterplattenklemme ▶ Serie 2086

Push-in CAGE CLAMP® ▶ Betätigungsart: Drücker ▶ 1,5 mm² ▶ Rastermaß: 5 mm / 0.197 inch ▶
 Lötstiftanordnung: über die gesamte Klemmenleiste versetzt ▶ Farbe: schwarz

Lötstiftlänge: 1,5 mm ▶ Leiteranschlussrichtung zur Leiterplatte 0°

Lötstiftlänge: 1,5 mm ▶ Leiteranschlussrichtung zur Leiterplatte 90°

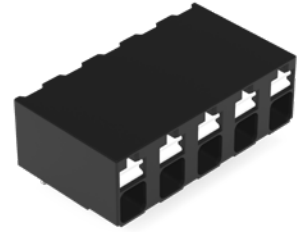
Lötstiftlänge: 2,4 mm ▶ Leiteranschlussrichtung zur Leiterplatte 0°



2086-3225/300-000



2086-3125/300-000

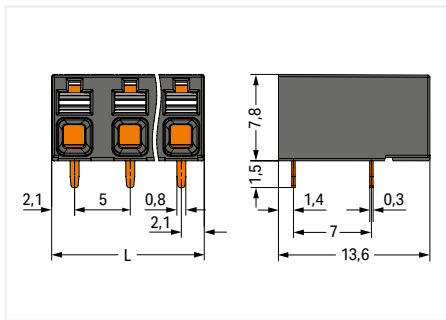


2086-3225

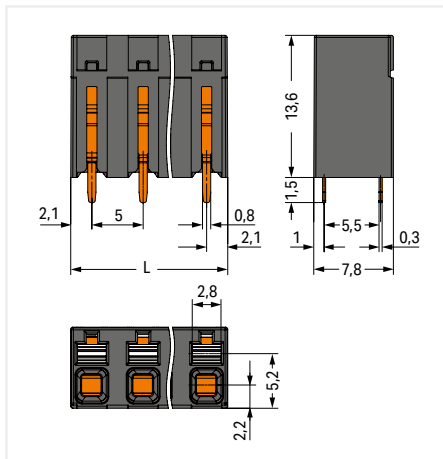
Polzahl	Bestellnummer	VPE
2	2086-3222/300-000	360
3	2086-3223/300-000	228
4	2086-3224/300-000	168
5	2086-3225/300-000	132
6	2086-3226/300-000	108
7	2086-3227/300-000	96
8	2086-3228/300-000	84

Polzahl	Bestellnummer	VPE
2	2086-3122/300-000	360
3	2086-3123/300-000	228
4	2086-3124/300-000	168
5	2086-3125/300-000	132
6	2086-3126/300-000	108
7	2086-3127/300-000	96
8	2086-3128/300-000	84

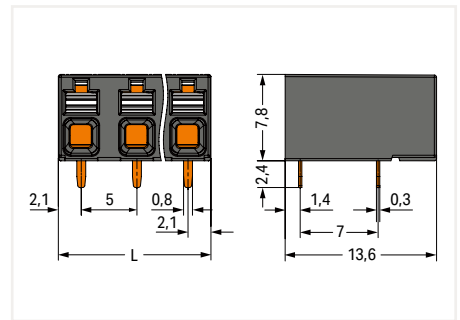
Polzahl	Bestellnummer	VPE
2	2086-3222	360
3	2086-3223	228
4	2086-3224	168
5	2086-3225	132
6	2086-3226	108
7	2086-3227	96
8	2086-3228	84



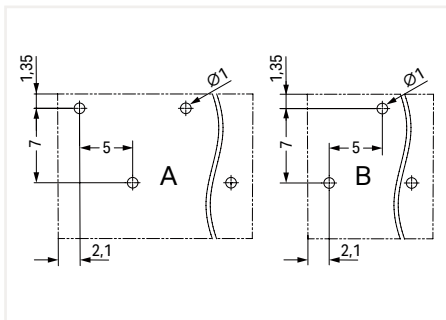
$L = (\text{Polzahl} - 1) \times \text{Rastermaß} + 4,2 \text{ mm}$



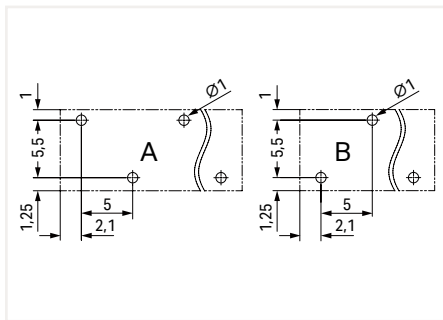
$L = (\text{Polzahl} - 1) \times \text{Rastermaß} + 4,2 \text{ mm}$



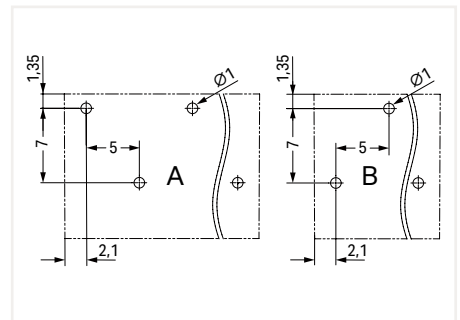
$L = (\text{Polzahl} - 1) \times \text{Rastermaß} + 4,2 \text{ mm}$



A = gerade Polzahlen
 B = ungerade Polzahlen



A = gerade Polzahlen
 B = ungerade Polzahlen



A = gerade Polzahlen
 B = ungerade Polzahlen

VPE = Verpackungseinheit; UVPE = Unterverpackungseinheit; Abmessungen in mm

THR-Leiterplattenklemme ▶ Serie 2086Push-in CAGE CLAMP® ▶ Betätigungsart: Drücker ▶ 1,5 mm² ▶ Rastermaß: 5 mm / 0.197 inch ▶

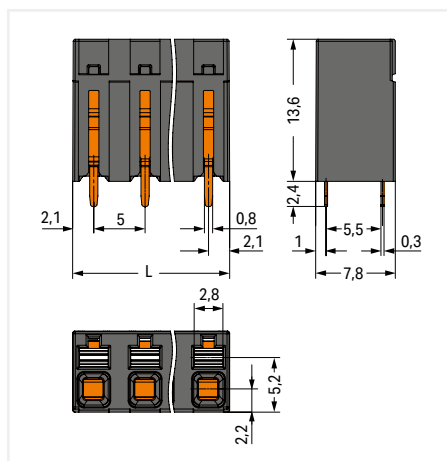
Lötstiftanordnung: über die gesamte Klemmenleiste versetzt ▶ Farbe: schwarz

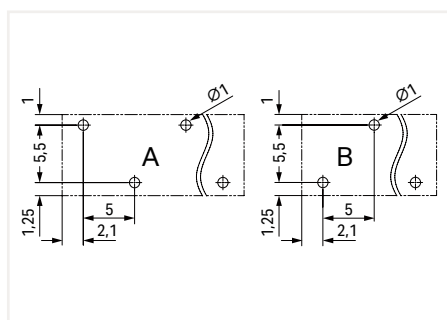
Lötstiftlänge: 2,4 mm ▶ Leiteranschlussrichtung zur Leiterplatte 90°



2086-3125

Polzahl	Bestellnummer	VPE
2	2086-3122	360
3	2086-3123	228
4	2086-3124	168
5	2086-3125	132
6	2086-3126	108
7	2086-3127	96
8	2086-3128	84



$$L = (\text{Polzahl} - 1) \times \text{Rastermaß} + 4,2 \text{ mm}$$


A = gerade Polzahlen
B = ungerade Polzahlen

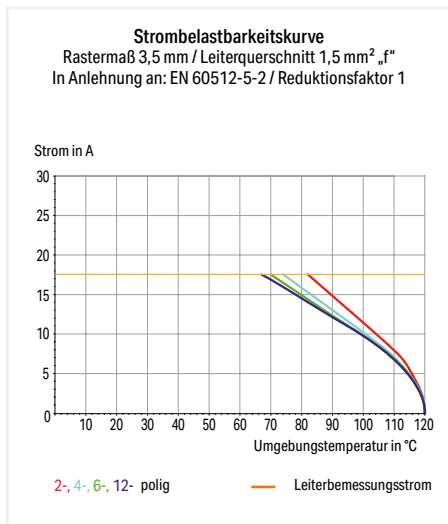
VPE = Verpackungseinheit; UVPE = Unterverpackungseinheit; Abmessungen in mm

SMD-Leiterplattenklemme ▶ Serie 2086Push-in CAGE CLAMP® ▶ Betätigungsart: Drücker ▶ 1,5 mm² ▶ Rastermaß: 3,5 mm / 0.138 inch ▶

Geeignet für Automatenbestückung ▶ Farbe: schwarz



- Ideal für den kompakten Geräteanschluss, Gehäuseausschnitte und beengte Platzverhältnisse
- Dank Push-in CAGE CLAMP® direktes Stecken eindrätigen und feindrätigen Leiter mit Aderendhülle von 0,2 bis 1,5 mm²
- Erhältlich als SMD- und THR-Variante
- Lieferung in Tape-and-Reel-Verpackung zur vollständigen Integration in den SMT-Prozess
- Drückerbetätigung in Leiteranschlagsrichtung
- Leiteranschluss und Steckrichtung horizontal und vertikal zur Leiterplatte

**Elektrische Daten**

Bemessungsdaten gemäß	IEC/EN 60664-1		
Überspannungskategorie	III	III	II
Verschmutzungsgrad	3	2	2
Bemessungsspannung	160 V	160 V	320 V
Bemessungsstoßspannung	2,5 kV	2,5 kV	2,5 kV
Bemessungsstrom	17,5 A	17,5 A	17,5 A
Approbationsdaten gemäß	UL 1059		
Use Group	B	C	D
Bemessungsspannung	300 V	300 V	300 V
Bemessungsstrom	10 A	10 A	10 A
Approbationsdaten gemäß	CSA		
Use Group	B	C	D
Bemessungsspannung	300 V	-	300 V
Bemessungsstrom	10 A	-	10 A

Anschlussdaten

Anschlusstechnik	Push-in CAGE CLAMP®
Abisolierlänge	8 ... 9 mm / 0.31 ... 0.35 inch
Eindrätiger Leiter	0,14 ... 1,5 mm ² / 24 ... 16 AWG
Feindrätiger Leiter	0,14 ... 1,5 mm ² / 24 ... 16 AWG
Feindrätiger Leiter; mit Aderendhülle mit Kunststoffkragen	0,25 ... 0,75 mm ²
Feindrätiger Leiter; mit Aderendhülle ohne Kunststoffkragen	0,25 ... 1,5 mm ²

Werkstoffdaten

Isolierwerkstoff	Polyphthalamid (PPA GF)
Klemmfederwerkstoff	Chrom-Nickel-Federstahl (CrNi)
Kontaktwerkstoff	Elektrolytkupfer (E _{cu})
Kontaktoberfläche	Zinn

Mechanische Daten

Lötstifanordnung	über die gesamte Klemmenleiste in Reihe
Spulendurchmesser der Gurtverpackung	380 mm

Umgebungsbedingungen

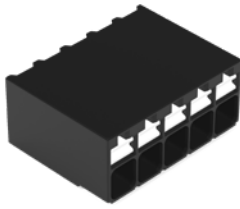
Grenztemperaturbereich	-60 ... +105 °C
------------------------	-----------------

SMD-Leiterplattenklemme ▶ Serie 2086

Push-in CAGE CLAMP® ▶ Betätigungsart: Drücker ▶ 1,5 mm² ▶ Rastermaß: 3,5 mm / 0.138 inch ▶ Geeignet für Automatenbestückung ▶ Farbe: schwarz

Leiteranschlussrichtung zur Leiterplatte 0°

Leiteranschlussrichtung zur Leiterplatte 90°



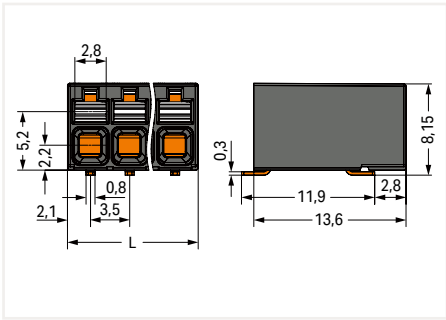
2086-1205/700-000



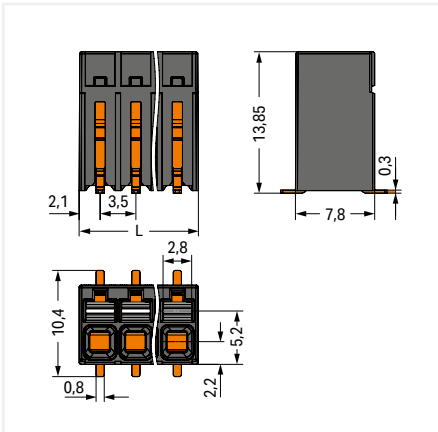
2086-1105/700-000

Polzahl	Gurtbreite	Bestellnummer	VPE
2	24 mm	2086-1202/700-000/997-604	515
3	32 mm	2086-1203/700-000/997-605	515
4	32 mm	2086-1204/700-000/997-605	515
5	32 mm	2086-1205/700-000/997-605	515
6	56 mm	2086-1206/700-000/997-607	515
7	56 mm	2086-1207/700-000/997-607	515
8	56 mm	2086-1208/700-000/997-607	515
9	56 mm	2086-1209/700-000/997-607	515
10	56 mm	2086-1210/700-000/997-607	515
11	56 mm	2086-1211/700-000/997-607	515
12	56 mm	2086-1212/700-000/997-607	515

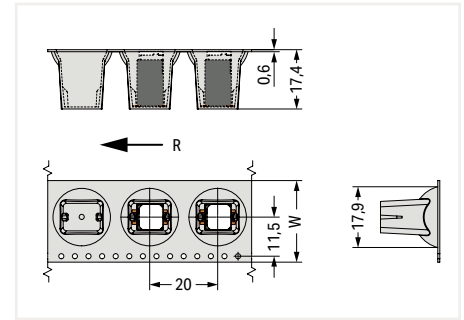
Polzahl	Gurtbreite	Bestellnummer	VPE
2	24 mm	2086-1102/700-000/997-604	270
3	32 mm	2086-1103/700-000/997-605	270
4	32 mm	2086-1104/700-000/997-605	270
5	32 mm	2086-1105/700-000/997-605	270
6	56 mm	2086-1106/700-000/997-607	270
7	56 mm	2086-1107/700-000/997-607	270
8	56 mm	2086-1108/700-000/997-607	270
9	56 mm	2086-1109/700-000/997-607	270
10	56 mm	2086-1110/700-000/997-607	270
11	56 mm	2086-1111/700-000/997-607	270
12	56 mm	2086-1112/700-000/997-607	270



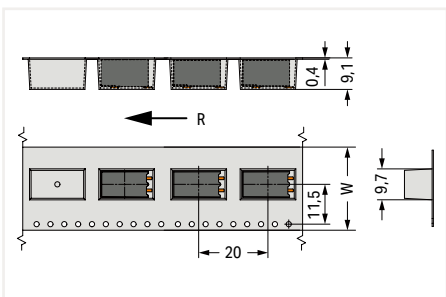
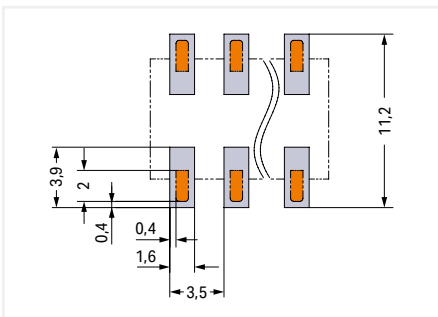
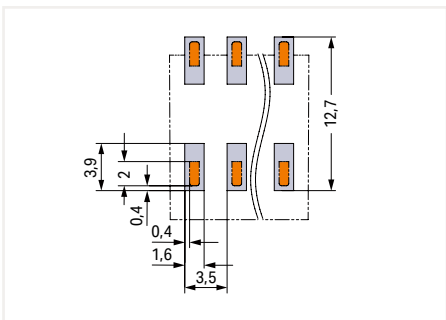
$L = (\text{Polzahl} - 1) \times \text{Rastermaß} + 4,2 \text{ mm}$



$L = (\text{Polzahl} - 1) \times \text{Rastermaß} + 4,2 \text{ mm}$



W = Gurtbreite
R = Zuführungsrichtung



W = Gurtbreite
R = Zuführungsrichtung

VPE = Verpackungseinheit; UVPE = Unterverpackungseinheit; Abmessungen in mm

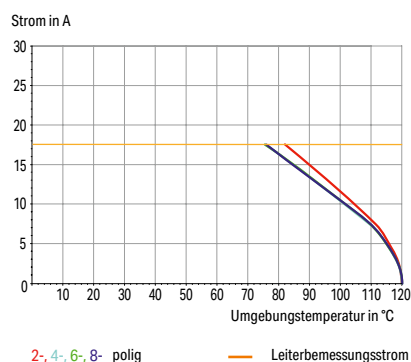
SMD-Leiterplattenklemme ▶ Serie 2086Push-in CAGE CLAMP® ▶ Betätigungsart: Drücker ▶ 1,5 mm² ▶ Rastermaß: 5 mm / 0.197 inch ▶

Geeignet für Automatenbestückung ▶ Farbe: schwarz



- Ideal für den kompakten Geräteanschluss, Gehäuseausschnitte und beengte Platzverhältnisse
- Dank Push-in CAGE CLAMP® direktes Stecken eindrätigen und feindrätigen Leiter mit Aderendhülle von 0,2 bis 1,5 mm²
- Erhältlich als SMD- und THR-Variante
- Lieferung in Tape-and-Reel-Verpackung zur vollständigen Integration in den SMT-Prozess
- Drückerbetätigung in Leiteranschlagsrichtung
- Leiteranschluss und Steckrichtung horizontal und vertikal zur Leiterplatte

Strombelastbarkeitskurve
Rastermaß 5 mm / Leiterquerschnitt 1,5 mm² „f“
In Anlehnung an: EN 60512-5-2 / Reduktionsfaktor 1

**Elektrische Daten**

Bemessungsdaten gemäß	IEC/EN 60664-1		
Überspannungskategorie	III	III	II
Verschmutzungsgrad	3	2	2
Bemessungsspannung	320 V	320 V	630 V
Bemessungsstoßspannung	4 kV	4 kV	4 kV
Bemessungsstrom	17,5 A	17,5 A	17,5 A

Approbationsdaten gemäß	UL 1059		
Use Group	B	C	D
Bemessungsspannung	300 V	300 V	300 V
Bemessungsstrom	10 A	10 A	10 A

Approbationsdaten gemäß	CSA		
Use Group	B	C	D
Bemessungsspannung	300 V	-	300 V
Bemessungsstrom	10 A	-	10 A

Anschlussdaten

Anschluss technik	Push-in CAGE CLAMP®
Abisolierlänge	8 ... 9 mm / 0.31 ... 0.35 inch
Eindrätiger Leiter	0,14 ... 1,5 mm ² / 24 ... 16 AWG
Feindrätiger Leiter	0,14 ... 1,5 mm ² / 24 ... 16 AWG
Feindrätiger Leiter; mit Aderendhülle mit Kunststoffkragen	0,25 ... 0,75 mm ²
Feindrätiger Leiter; mit Aderendhülle ohne Kunststoffkragen	0,25 ... 1,5 mm ²

Werkstoffdaten

Isolierwerkstoff	Polyphthalamid (PPA GF)
Klemmfederwerkstoff	Chrom-Nickel-Federstahl (CrNi)
Kontaktwerkstoff	Elektrolytkupfer (E _{cu})
Kontaktoberfläche	Zinn

Mechanische Daten

Lötstifanordnung	über die gesamte Klemmenleiste in Reihe
Spulendurchmesser der Gurtverpackung	380 mm

Umgebungsbedingungen

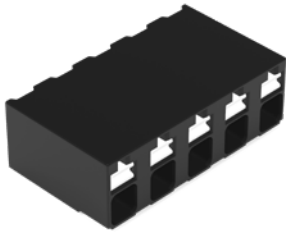
Grenztemperaturbereich	-60 ... +105 °C
------------------------	-----------------

SMD-Leiterplattenklemme ▶ Serie 2086

Push-in CAGE CLAMP® ▶ Betätigungsart: Drücker ▶ 1,5 mm² ▶ Rastermaß: 5 mm / 0.197 inch ▶ Geeignet für Automatenbestückung ▶ Farbe: schwarz

Leiteranschlussrichtung zur Leiterplatte 0°

Leiteranschlussrichtung zur Leiterplatte 90°



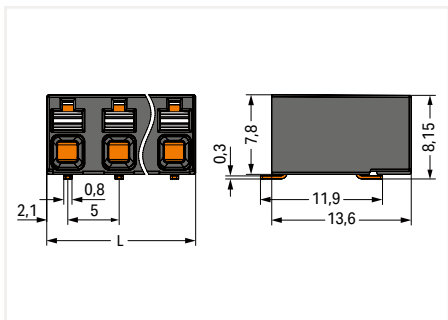
2086-3205/700-000



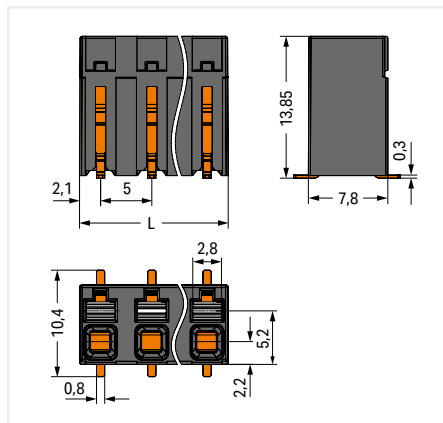
2086-3105/700-000

Polzahl	Gurtbreite	Bestellnummer	VPE
2	24 mm	2086-3202/700-000/997-604	515
3	32 mm	2086-3203/700-000/997-605	515
4	32 mm	2086-3204/700-000/997-605	515
5	56 mm	2086-3205/700-000/997-607	515
6	56 mm	2086-3206/700-000/997-607	515
7	56 mm	2086-3207/700-000/997-607	515
8	56 mm	2086-3208/700-000/997-607	515

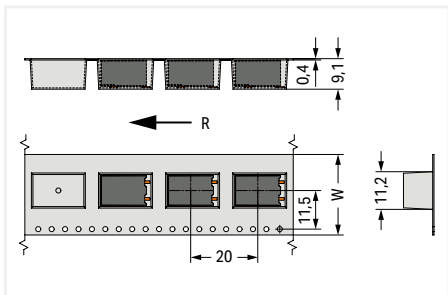
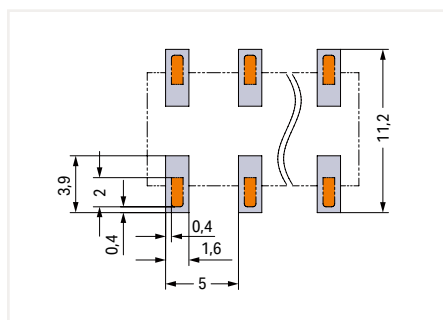
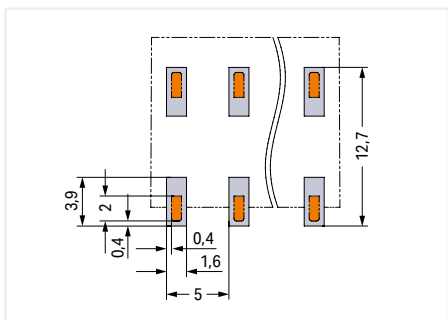
Polzahl	Gurtbreite	Bestellnummer	VPE
2	24 mm	2086-3102/700-000/997-604	270
3	32 mm	2086-3103/700-000/997-605	270
4	32 mm	2086-3104/700-000/997-605	270
5	56 mm	2086-3105/700-000/997-607	270
6	56 mm	2086-3106/700-000/997-607	270
7	56 mm	2086-3107/700-000/997-607	270
8	56 mm	2086-3108/700-000/997-607	270



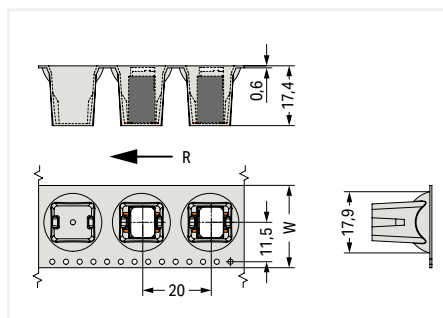
$L = (\text{Polzahl} - 1) \times \text{Rastermaß} + 4,2 \text{ mm}$



$L = (\text{Polzahl} - 1) \times \text{Rastermaß} + 4,2 \text{ mm}$



W = Gurtbreite
R = Zuführungsrichtung



W = Gurtbreite
R = Zuführungsrichtung

VPE = Verpackungseinheit; UVPE = Unterverpackungseinheit; Abmessungen in mm

Leiterplattenklemme ▶ Serie 2601Push-in CAGE CLAMP® ▶ Betätigungsart: Hebel ▶ 1,5 mm² ▶ Rastermaß: 3,5 mm / 0.138 inch ▶

Farbe: grau



- Leiterplattenklemmen mit Push-in CAGE CLAMP®-Anschluss und Hebeln
- Direktes Stecken von eindrätigen Leitern und feindrätigen Leitern mit Aderendhülsen
- Intuitive und werkzeuglose Betätigung
- Mehrere Klemmstellen lassen sich gleichzeitig geöffnet halten – besonders komfortabel beim Anschluss mehradriger Leitungen.
- Prüfmöglichkeiten 0° und 90° zur Leiteranschlussrichtung

Elektrische Daten

Rastermaß	3,5 mm / 0.138 inch		
Bemessungsdaten gemäß	IEC/EN 60664-1		
Überspannungskategorie	III	III	II
Verschmutzungsgrad	3	2	2
Bemessungsspannung	160 V	160 V	320 V
Bemessungsstoßspannung	2,5 kV	2,5 kV	2,5 kV
Bemessungsstrom	17,5 A	17,5 A	17,5 A

Anschlussdaten

Anschluss technik	Push-in CAGE CLAMP®
Abisolierlänge	8 ... 9 mm / 0.31 ... 0.35 inch
Eindrätiger Leiter	0,14 ... 1,5 mm ² / 26 ... 16 AWG
Feindrätiger Leiter	0,2 ... 1,5 mm ² / 24 ... 16 AWG
Feindrätiger Leiter; mit Aderendhülse mit Kunststoffkragen	0,25 ... 0,75 mm ²
Feindrätiger Leiter; mit Aderendhülse ohne Kunststoffkragen	0,25 ... 1,5 mm ²

Werkstoffdaten

Isolierstoffgruppe	I
Isolierwerkstoff	Polyamid (PA66)
Brennbarkeitsklasse gemäß UL 94	V0
Klemmfederwerkstoff	Chrom-Nickel-Federstahl (CrNi)
Kontaktwerkstoff	Elektrolytkupfer (E _{cu})
Kontaktoberfläche	Zinn

Mechanische Daten

Lötstifanordnung	über die gesamte Klemmenleiste in Reihe
Lötstiftlänge	3,6 mm
Lötstiftabmessungen	1 x 0,5 mm
Bohrlochdurchmesser mit Toleranz	1,2 ^(+0,1) mm

Umgebungsbedingungen

Grenztemperaturbereich	-60 ... +105 °C
------------------------	-----------------

UL-/CSA-Zulassung beantragt

Zulassungsdaten siehe www.wago.com

Leiterplattenklemme ▶ Serie 2601

Push-in CAGE CLAMP® ▶ Betätigungsart: Hebel ▶ 1,5 mm² ▶ Rastermaß: 3,5 mm / 0.138 inch ▶ Farbe: grau

Leiteranschlussrichtung zur Leiterplatte: 0°



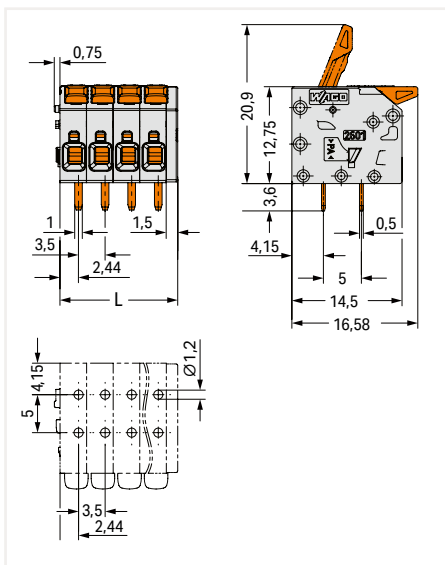
2601-1103

Leiteranschlussrichtung zur Leiterplatte: 90°

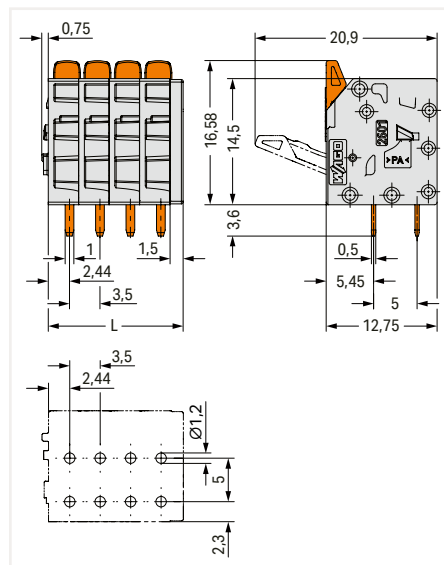


2601-3103

Polzahl	Bestellnr.	VPE	Polzahl	Bestellnr.	VPE
2	2601-1102	120	2	2601-3102	220
3	2601-1103	70	3	2601-3103	160
4	2601-1104	50	4	2601-3104	120
5	2601-1105	40	5	2601-3105	100
6	2601-1106	30	6	2601-3106	80
7	2601-1107	20	7	2601-3107	70
8	2601-1108	20	8	2601-3108	60
9	2601-1109	20	9	2601-3109	60
10	2601-1110	10	10	2601-3110	50
11	2601-1111	10	11	2601-3111	50
12	2601-1112	10	12	2601-3112	40



$L = (\text{Polzahl} - 1) \times \text{Rastermaß} + 5 \text{ mm}$



$L = (\text{Polzahl} - 1) \times \text{Rastermaß} + 5 \text{ mm}$

VPE = Verpackungseinheit; UVPE = Unterverpackungseinheit; Abmessungen in mm

Varianten:

- Andere Polzahlen
- Direkte Bedruckung
- Andere Farben
- Weitere Varianten können über den WAGO Vertrieb angefragt oder ggfs. unter <https://configurator.wago.com> konfiguriert werden.

1-Leiter-Federleiste ▶ MCS MINI ▶ Serie 2734

Rastermaß: 3,5 mm / 0.138 inch ▶ Betätigungsart: Hebel ▶ Push-in CAGE CLAMP® ▶ Leiteranschlußrichtung zur Steckrichtung: 0° ▶ Farbe: lichtgrau



- Intuitive und werkzeuglose Hebelbetätigung
- Universalanschluss für alle Leiterarten
- Direktes Stecken eindrätiger Leiter und feindrätiger Leiter mit Aderendhülsen
- Prüföffnung 90° zur Leitereinführung
- 100 % fehlsteckgeschützt
- Kodierbar

Elektrische Daten

Bemessungsdaten gemäß	IEC/EN 60664-1		
Überspannungskategorie	III	III	II
Verschmutzungsgrad	3	2	2
Bemessungsspannung	160 V	160 V	320 V
Bemessungsstoßspannung	2,5 kV	2,5 kV	2,5 kV
Bemessungsstrom	10 A	10 A	10 A
Approbationsdaten gemäß	UL 1059		
Use Group	B	C	D
Bemessungsspannung	300 V	-	300 V
Bemessungsstrom	10 A	-	10 A
Approbationsdaten gemäß	CSA		
Use Group	B	C	D
Bemessungsspannung	300 V	-	300 V
Bemessungsstrom	10 A	-	10 A

Anschlussdaten

Anschlusstechnik	Push-in CAGE CLAMP®
Abisolierlänge	9 ... 10 mm / 0.35 ... 0.39 inch
Eindrätiger Leiter	0,14 ... 1,5 mm ² / 26 ... 14 AWG
Eindrätiger Leiter; direkt steckbar	0,34 ... 1,5 mm ² / 22 ... 14 AWG
Feindrätiger Leiter	0,14 ... 1,5 mm ² / 26 ... 14 AWG
Feindrätiger Leiter; mit Aderendhülse mit Kunststoffkragen	0,14 ... 0,75 mm ²
Feindrätiger Leiter; mit Aderendhülse ohne Kunststoffkragen	0,14 ... 1 mm ²

Werkstoffdaten

Isolierstoffgruppe	I
Isolierwerkstoff	Polyamid (PA66)
Brennbarkeitsklasse gemäß UL 94	V0
Klemmfederwerkstoff	Chrom-Nickel-Federstahl (CrNi)
Kontaktwerkstoff	Kupferlegierung
Kontaktoberfläche	Zinn

Umgebungsbedingungen

Grenztemperaturbereich	-60 ... +100 °C
------------------------	-----------------

Das MCS – MULTI CONNECTION SYSTEM – ist gemäß DIN EN 61984 ein Steckverbinder ohne Schaltleistung. Bei bestimmungsgemäßem Gebrauch dürfen diese Steckverbinder nicht spannungsführend oder unter Last gesteckt oder getrennt werden. Steckverbinder sollten in Energieflussrichtung im Leitungszug des Stromkreises derart angebracht sein, dass berührbare Steckerstifte (der Stiftleisten) in nicht gestecktem Zustand nicht unter Spannung stehen.

Zulassungsdaten siehe www.wago.com

1-Leiter-Federleiste ▶ MCS MINI ▶ Serie 2734

Rastermaß: 3,5 mm / 0.138 inch ▶ Betätigungsart: Hebel ▶ Push-in CAGE CLAMP® ▶ Leiteranschlußrichtung zur Steckrichtung: 0° ▶ Farbe: lichtgrau

Verriegelung der Steckverbindung: ohne

Verriegelung der Steckverbindung: mittige Verriegelungsklinke



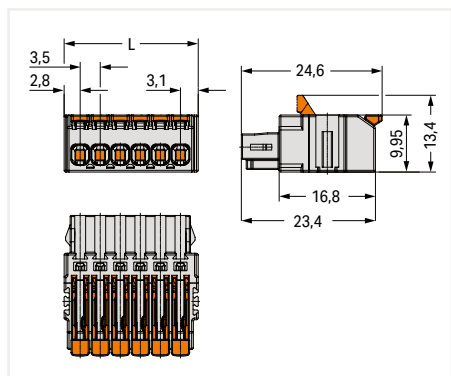
2734-1106/327-000



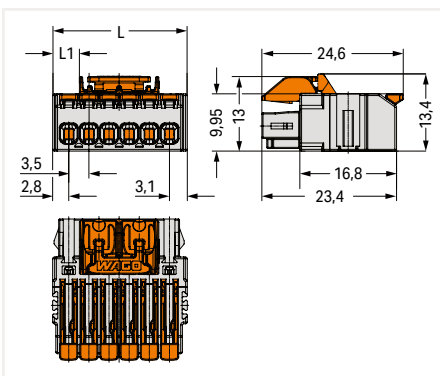
2734-1106/328-000

Polzahl	Bestellnr.	VPE
2	2734-1102/327-000	200
3	2734-1103/327-000	200
4	2734-1104/327-000	100
5	2734-1105/327-000	100
6	2734-1106/327-000	100
7	2734-1107/327-000	100
8	2734-1108/327-000	50
10	2734-1110/327-000	50
12	2734-1112/327-000	50
16	2734-1116/327-000	25

Polzahl	Bestellnr.	VPE
4	2734-1104/328-000	50
5	2734-1105/328-000	50
6	2734-1106/328-000	50
7	2734-1107/328-000	50
8	2734-1108/328-000	50
10	2734-1110/328-000	50
12	2734-1112/328-000	50
16	2734-1116/328-000	25



$$L = (\text{Polzahl} \times \text{Rastermaß}) + 2,4\text{mm}$$



$$L = (\text{Polzahl} \times \text{Rastermaß}) + 2,4\text{mm}$$

Polzahl 4: L1 = 1,15 mm
 Polzahl 5 + 6: L1 = 4,65 mm
 Polzahl 7 + 8: L1 = 8,15 mm
 Polzahl 9 + 10: L1 = 11,65 mm
 Polzahl 11 + 12: L1 = 15,15 mm
 Polzahl 13 + 14: L1 = 18,65 mm
 Polzahl 15 + 16: L1 = 22,15 mm

Zubehör; für alle Produkte dieser Seite



Brücker; Polzahl: 2

Farbe	Bestellnr.	VPE
○ lichtgrau	2734-402	25



Kodierträger; mit 5 Kodierstiften

Farbe	Bestellnr.	VPE
● orange	2734-505	25

VPE = Verpackungseinheit; UVPE = Unterverpackungseinheit; Abmessungen in mm

Varianten:

- Andere Polzahlen
- Weitere Varianten können über den WAGO Vertrieb angefragt oder ggfs. unter <https://configurator.wago.com> konfiguriert werden.

1-Leiter-Federleiste ▶ MCS MAXI 6 ▶ Serie 831

Rastermaß: 7,62 mm / 0.3 inch ▶ Betätigungsart: Hebel ▶ Push-in CAGE CLAMP® ▶ Farbe: lichtgrau



- Intuitive und werkzeuglose Hebelbetätigung
- Universalanschluss für alle Leiterarten
- Direktes Stecken eindrätiger Leiter und feindrätiger Leiter mit Aderendhülsen
- Prüföffnung 0° und 90° zur Leitereinführung
- 100 % fehlsteckgeschützt
- Kodierbar

Elektrische Daten

Bemessungsdaten gemäß	IEC/EN 60664-1		
Überspannungskategorie	III	III	II
Verschmutzungsgrad	3	2	2
Bemessungsspannung	800 V	1000 V	1000 V
Bemessungsstossspannung	8 kV	8 kV	8 kV
Bemessungsstrom	41 A	41 A	41 A

Approbationsdaten gemäß	UL 1059		
Use Group	B	C	D
Bemessungsspannung	-	600 V	600 V
Bemessungsstrom	-	35 A	5 A

Approbationsdaten gemäß	CSA		
Use Group	B	C	D
Bemessungsspannung	-	600 V	600 V
Bemessungsstrom	-	35 A	5 A

Anschlussdaten

Anschlusstechnik	Push-in CAGE CLAMP®
Abisolierlänge	13 ... 15 mm / 0.51 ... 0.59 inch
Eindrätiger Leiter	0,5 ... 10 mm ² / 20 ... 8 AWG
Feindrätiger Leiter	0,5 ... 10 mm ² / 20 ... 8 AWG
Feindrätiger Leiter; mit Aderendhülse mit Kunststoffkragen	0,5 ... 6 mm ²
Feindrätiger Leiter; mit Aderendhülse ohne Kunststoffkragen	0,5 ... 6 mm ²

Werkstoffdaten

Isolierstoffgruppe	I
Isolierwerkstoff	Polyamid (PA66)
Brennbarkeitsklasse gemäß UL 94	V0
Klemmfederwerkstoff	Chrom-Nickel-Federstahl (CrNi)
Kontaktwerkstoff	Elektrolytkupfer (E _{cu})
Kontaktoberfläche	verzinkt

Umgebungsbedingungen

Grenztemperaturbereich	-60 ... +105 °C
------------------------	-----------------

Das MCS – MULTI CONNECTION SYSTEM – ist gemäß DIN EN 61984 ein Steckverbinder ohne Schaltleistung. Bei bestimmungsgemäßem Gebrauch dürfen diese Steckverbinder nicht spannungsführend oder unter Last gesteckt oder getrennt werden. Steckverbinder sollten in Energieflussrichtung im Leitungszug des Stromkreises derart angebracht sein, dass berührbare Steckerstifte (der Stiftleisten) in nicht gestecktem Zustand nicht unter Spannung stehen.

Zulassungsdaten siehe www.wago.com

1-Leiter-Federleiste ▶ MCS MAXI 6 ▶ Serie 831

Rastermaß: 7,62 mm / 0.3 inch ▶ Betätigungsart: Hebel ▶ Push-in CAGE CLAMP® ▶ Farbe: lichtgrau

Verriegelung der Steckverbindung: frontale Verriegelungsklinke



831-1104/320-000

Polzahl	Bestellnummer	VPE
3	831-1103/320-000	24
4	831-1104/320-000	12
5	831-1105/320-000	12

Verriegelung der Steckverbindung: seitliche Verriegelungsklinke



831-1104/038-000

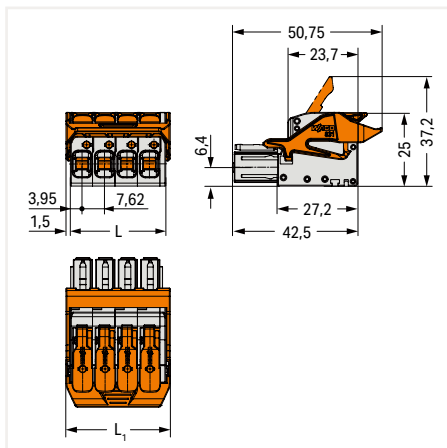
Polzahl	Bestellnummer	VPE
2	831-1102/038-000	24
3	831-1103/038-000	24
4	831-1104/038-000	12
5	831-1105/038-000	12
6	831-1106/038-000	12
7	831-1107/038-000	12
8	831-1108/038-000	12
9	831-1109/038-000	12

Verriegelung der Steckverbindung: mittige Verriegelungsklinke

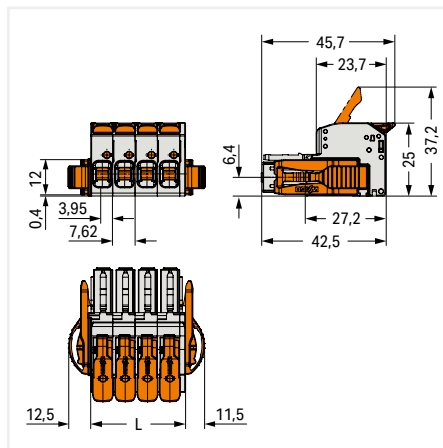


831-1104/322-000

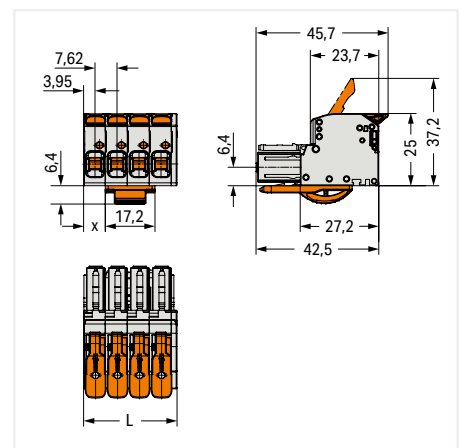
Polzahl	Bestellnummer	VPE
2	831-1102/322-000	24
3	831-1103/322-000	24
4	831-1104/322-000	12
5	831-1105/322-000	12
6	831-1106/322-000	12
7	831-1107/322-000	6
8	831-1108/322-000	6
9	831-1109/322-000	6



$L = \text{Polzahl} \times \text{Rastermaß} + 1,9 \text{ mm}$
 $L1 = L + 3 \text{ mm}$



$L = \text{Polzahl} \times \text{Rastermaß} + 1,9 \text{ mm}$



$L = \text{Polzahl} \times \text{Rastermaß} + 1,9 \text{ mm}$
 Polzahl 2: $x = 0,1 \text{ mm}$
 Polzahl 3: $x = 7,5 \text{ mm}$
 Polzahl 4: $x = 7,5 \text{ mm}$
 Polzahl 5: $x = 15,12 \text{ mm}$
 Polzahl 6: $x = 15,12 \text{ mm}$
 Polzahl 7: $x = 22,74 \text{ mm}$
 Polzahl 8: $x = 22,74 \text{ mm}$
 Polzahl 9: $x = 30,36 \text{ mm}$

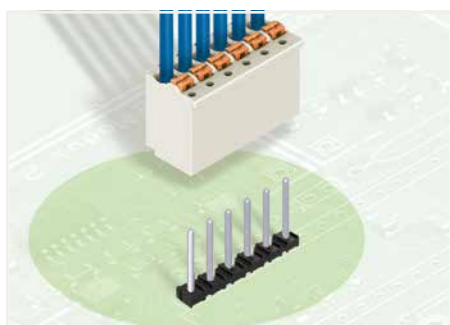
VPE = Verpackungseinheit; UVPE = Unterverpackungseinheit; Abmessungen in mm

Weitere Varianten können über den WAGO Vertrieb angefragt oder ggfs. unter <https://configurator.wago.com> konfiguriert werden:

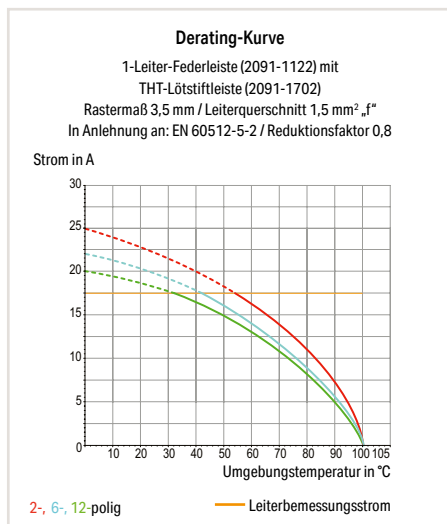
- Andere Polzahlen

THT-Lötstiftleiste ▶ *picoMAX*[®] 3.5 ▶ Serie 2091

Rastermaß: 3,5 mm (0.138 inch) ▶ Farbe: schwarz



- Lötstiftleisten mit geraden und abgewinkelten Lötstiften für rechtwinklige und parallele Steckrichtung zur Leiterplatte
- Polverlustfreies Aneinanderreihen von mehreren Federleisten in einer Lötstiftleiste zur Trennung von Funktionen möglich



Elektrische Daten

Bemessungsdaten gemäß	IEC/EN 60664-1		
Überspannungskategorie	III	III	II
Verschmutzungsgrad	3	2	2
Bemessungsspannung	160 V	160 V	320 V
Bemessungsstoßspannung	2,5 kV	2,5 kV	2,5 kV
Bemessungsstrom	10 A	10 A	10 A

Werkstoffdaten

Isolierstoffgruppe	I
Isolierwerkstoff	Polyphthalamid-Glasfaser (PPA GF)
Brennbarkeitsklasse gemäß UL 94	V0
Kontaktwerkstoff	Elektrolytkupfer (Ecu)
Kontaktoberfläche	verzinkt

Mechanische Daten

Lötstiftlänge	3,6 mm
Lötstiftdurchmesser	1 mm
Bohrlochdurchmesser mit Toleranz	1,2 ^(+0,1) mm

Umgebungsbedingungen

Grenztemperaturbereich	-60 ... +100 °C
------------------------	-----------------

Das Steckverbindersystem – *picoMAX*[®] ist gemäß DIN EN 61984 ein Steckverbinder ohne Schaltleistung. Bei bestimmungsgemäßem Gebrauch dürfen diese Steckverbinder nicht spannungsführend oder unter Last gesteckt oder getrennt werden. Steckverbinder sollten in Energieflussrichtung im Leitungszug des Stromkreises derart angebracht sein, dass berührbare Steckerstifte (der Stiftleisten) in nicht gestecktem Zustand nicht unter Spannung stehen.

THT-Lötstiftleiste ▶ *picoMAX*® 3.5 ▶ Serie 2091

Rastermaß: 3,5 mm (0.138 inch) ▶ Farbe: schwarz

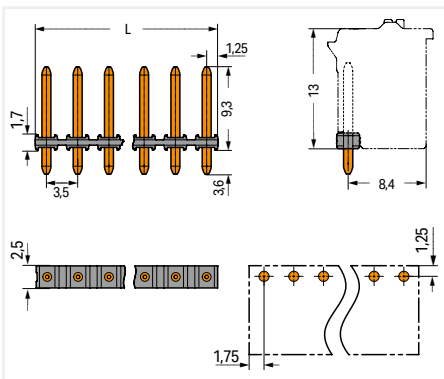
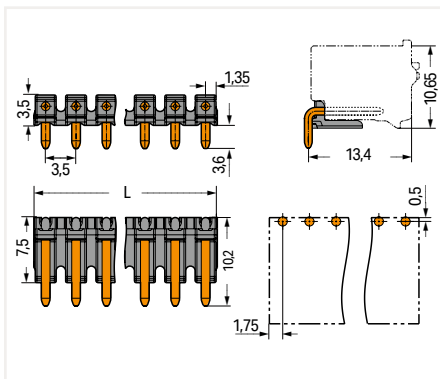
Steckrichtung zur Leiterplatte: 90°

Steckrichtung zur Leiterplatte: 0°



Polzahl	Bestellnr.	VPE
2	2091-1702	500
3	2091-1703	500
4	2091-1704	500
5	2091-1705	500
6	2091-1706	500
7	2091-1707	500
8	2091-1708	500
10	2091-1710	400
12	2091-1712	400

Polzahl	Bestellnr.	VPE
2	2091-1722	400
3	2091-1723	400
4	2091-1724	400
5	2091-1725	400
6	2091-1726	400
7	2091-1727	400
8	2091-1728	400
10	2091-1730	300
12	2091-1732	300


 $L = (\text{Polzahl} - 1) \times \text{Rastermaß} + 2,5 \text{ mm}$

 $L = (\text{Polzahl} - 1) \times \text{Rastermaß} + 2,7 \text{ mm}$

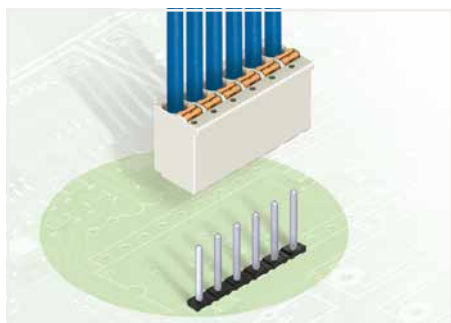
VPE = Verpackungseinheit; UVPE = Unterverpackungseinheit; Abmessungen in mm

Weitere Varianten können über den WAGO Vertrieb angefragt oder ggfs. unter <https://configurator.wago.com> konfiguriert werden:

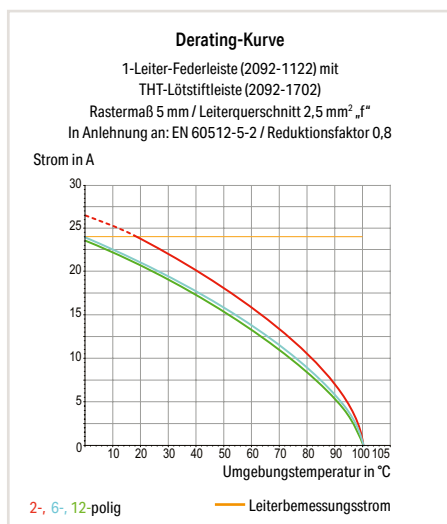
- Andere Polzahlen

THT-Lötstiftleiste ▶ *picoMAX*[®] 5.0 ▶ Serie 2092

Rastermaß: 5 mm (0.197 inch) ▶ Farbe: schwarz



- Lötstiftleisten mit geraden und abgewinkelten Lötstiften für rechtwinklige und parallele Steckrichtung zur Leiterplatte
- Polverlustfreies Aneinanderreihen von mehreren Federleisten in einer Lötstiftleiste zur Trennung von Funktionen möglich



Elektrische Daten

Bemessungsdaten gemäß	IEC/EN 60664-1		
Überspannungskategorie	III	III	II
Verschmutzungsgrad	3	2	2
Bemessungsspannung	250 V	320 V	630 V
Bemessungsstoßspannung	4 kV	4 kV	4 kV
Bemessungsstrom	16 A	16 A	16 A

Werkstoffdaten

Isolierstoffgruppe	I
Isolierwerkstoff	Polyphthalamid-Glasfaser (PPA-GF)
Brennbarkeitsklasse gemäß UL 94	V0
Kontaktwerkstoff	Elektrolytkupfer (Ecu)
Kontaktoberfläche	verzinkt

Mechanische Daten

Lötstiftlänge	3,6 mm
Lötstiftdurchmesser	1,4 mm
Bohrlochdurchmesser mit Toleranz	1,6 ^(+0,1) mm

Umgebungsbedingungen

Grenztemperaturbereich	-60 ... +100 °C
------------------------	-----------------

Das Steckverbindersystem – *picoMAX*[®] ist gemäß DIN EN 61984 ein Steckverbinder ohne Schalleistung. Bei bestimmungsgemäßem Gebrauch dürfen diese Steckverbinder nicht spannungsführend oder unter Last gesteckt oder getrennt werden. Steckverbinder sollten in Energieflussrichtung im Leitungszug des Stromkreises derart angebracht sein, dass berührbare Steckerstifte (der Stiftleisten) in nicht gestecktem Zustand nicht unter Spannung stehen.

THT-Lötstiftleiste ▶ *picoMAX*® 5.0 ▶ Serie 2092

Rastermaß: 5 mm (0.197 inch) ▶ Farbe: schwarz

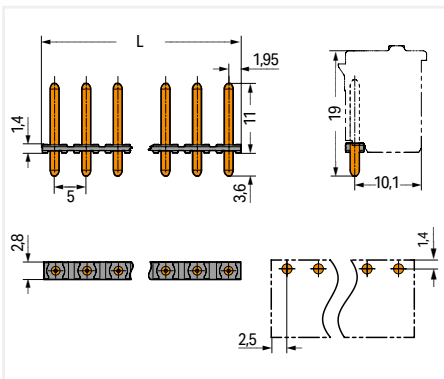
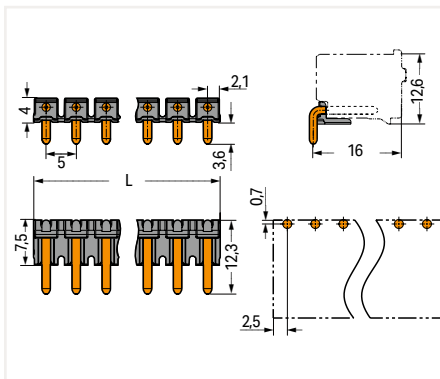
Steckrichtung zur Leiterplatte: 90°

Steckrichtung zur Leiterplatte: 0°



Polzahl	Bestellnr.	VPE
2	2092-1702	400
3	2092-1703	400
4	2092-1704	400
5	2092-1705	400
6	2092-1706	400
7	2092-1707	400
8	2092-1708	400
9	2092-1709	300
10	2092-1710	300
12	2092-1712	300

Polzahl	Bestellnr.	VPE
2	2092-1722	300
3	2092-1723	300
4	2092-1724	300
5	2092-1725	300
6	2092-1726	300
7	2092-1727	300
8	2092-1728	300
9	2092-1729	300
10	2092-1730	200
12	2092-1732	200


 $L = (\text{Polzahl} - 1) \times \text{Rastermaß} + 3,9 \text{ mm}$

 $L = (\text{Polzahl} - 1) \times \text{Rastermaß} + 4,2 \text{ mm}$

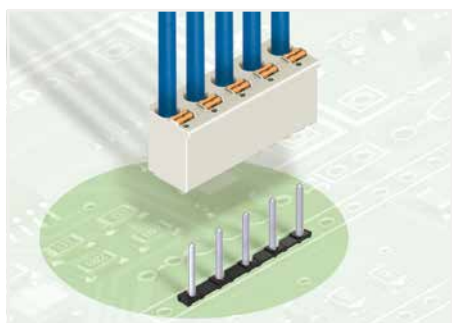
VPE = Verpackungseinheit; UVPE = Unterverpackungseinheit; Abmessungen in mm

Weitere Varianten können über den WAGO Vertrieb angefragt oder ggfs. unter <https://configurator.wago.com> konfiguriert werden:

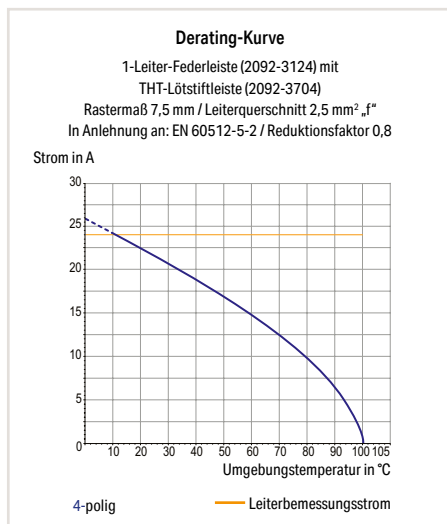
- Andere Polzahlen

THT-Lötstiftleiste ▶ *picoMAX*[®] 7.5 ▶ Serie 2092

Rastermaß: 7,5 mm (0.295 inch) ▶ Farbe: schwarz



- Lötstiftleisten mit geraden und abgewinkelten Lötstiften für rechtwinklige und parallele Steckrichtung zur Leiterplatte
- Polverlustfreies Aneinanderreihen von mehreren Federleisten in einer Lötstiftleiste zur Trennung von Funktionen möglich



Elektrische Daten

Bemessungsdaten gemäß	IEC/EN 60664-1		
Überspannungskategorie	III	III	II
Verschmutzungsgrad	3	2	2
Bemessungsspannung	400 V	630 V	1000 V
Bemessungsstoßspannung	6 kV	6 kV	6 kV
Bemessungsstrom	16 A	16 A	16 A

Werkstoffdaten

Isolierstoffgruppe	I
Isolierwerkstoff	Polyphthalamid-Glasfaser (PPA-GF)
Brennbarkeitsklasse gemäß UL 94	V0
Kontaktwerkstoff	Elektrolytkupfer (Ecu)
Kontaktoberfläche	verzinkt

Mechanische Daten

Lötstiftlänge	3,6 mm
Lötstiftdurchmesser	1,4 mm
Bohrlochdurchmesser mit Toleranz	1,6 ^(+0,1) mm

Umgebungsbedingungen

Grenztemperaturbereich	-60 ... +100 °C
------------------------	-----------------

Das Steckverbindersystem – *picoMAX*[®] ist gemäß DIN EN 61984 ein Steckverbinder ohne Schaltleistung. Bei bestimmungsgemäßem Gebrauch dürfen diese Steckverbinder nicht spannungsführend oder unter Last gesteckt oder getrennt werden. Steckverbinder sollten in Energieflussrichtung im Leitungszug des Stromkreises derart angebracht sein, dass berührbare Steckerstifte (der Stiftleisten) in nicht gestecktem Zustand nicht unter Spannung stehen.

THT-Lötstiftleiste ▶ *picoMAX*® 7.5 ▶ Serie 2092

Rastermaß: 7,5 mm (0.295 inch) ▶ Farbe: schwarz

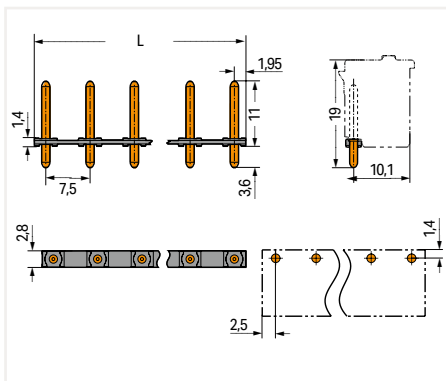
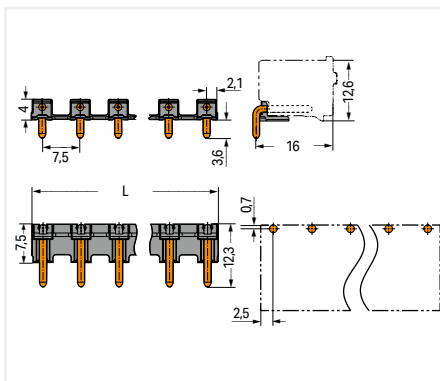
Steckrichtung zur Leiterplatte: 90°

Steckrichtung zur Leiterplatte: 0°



Polzahl	Bestellnr.	VPE
2	2092-3702	400
3	2092-3703	400
4	2092-3704	400
5	2092-3705	400

Polzahl	Bestellnr.	VPE
2	2092-3722	300
3	2092-3723	300
4	2092-3724	300
5	2092-3725	300


 $L = (\text{Polzahl} - 1) \times \text{Rastermaß} + 3,9 \text{ mm}$

 $L = (\text{Polzahl} - 1) \times \text{Rastermaß} + 4,2 \text{ mm}$

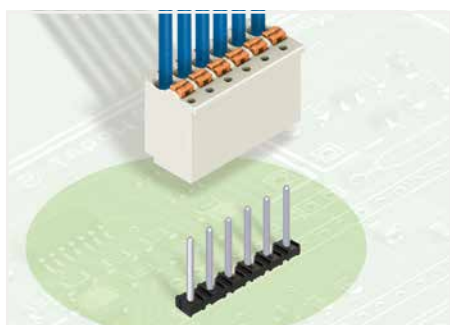
VPE = Verpackungseinheit; UVPE = Unterverpackungseinheit; Abmessungen in mm

Weitere Varianten können über den WAGO Vertrieb angefragt oder ggfs. unter <https://configurator.wago.com> konfiguriert werden:

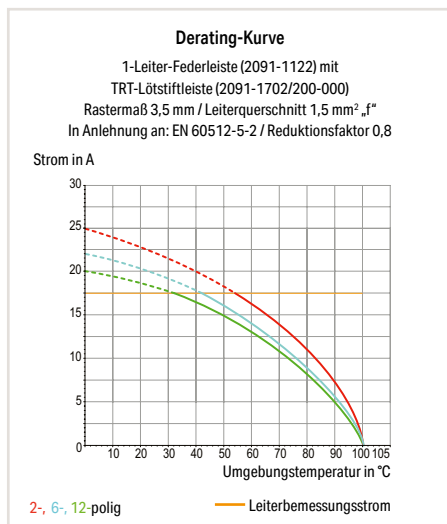
- Andere Polzahlen

THR-Lötstiftleiste ▶ *picoMAX*[®] 3.5 ▶ Serie 2091

Rastermaß: 3,5 mm (0.138 inch) ▶ Farbe: schwarz



- Lötstiftleisten mit geraden und abgewinkelten Lötstiften für rechtwinklige und parallele Steckrichtung zur Leiterplatte
- Polverlustfreies Aneinanderreihen von mehreren Federleisten in einer Lötstiftleiste zur Trennung von Funktionen möglich



Elektrische Daten

Bemessungsdaten gemäß	IEC/EN 60664-1		
	III	II	I
Überspannungskategorie	3	2	2
Verschmutzungsgrad	160 V	160 V	320 V
Bemessungsspannung	2,5 kV	2,5 kV	2,5 kV
Bemessungsstrom	10 A	10 A	10 A

Werkstoffdaten

Isolierstoffgruppe	I
Isolierwerkstoff	Polyphthalamid-Glasfaser (PPA-GF)
Brennbarkeitsklasse gemäß UL 94	V0
Kontaktwerkstoff	Elektrolytkupfer (Ecu)
Kontaktoberfläche	verzinkt

Mechanische Daten

Lötstiftlänge	2,4 mm
Lötstiftdurchmesser	1 mm
Durchmesser metallisiertes Loch (THR)	1,2 ^(±0,1) mm

Umgebungsbedingungen

Grenztemperaturbereich	-60 ... +100 °C
------------------------	-----------------

Das Steckverbindersystem – *picoMAX*[®] ist gemäß DIN EN 61984 ein Steckverbinder ohne Schaltleistung. Bei bestimmungsgemäßem Gebrauch dürfen diese Steckverbinder nicht spannungsführend oder unter Last gesteckt oder getrennt werden. Steckverbinder sollten in Energieflussrichtung im Leitungszug des Stromkreises derart angebracht sein, dass berührbare Steckerstifte (der Stiftleisten) in nicht gestecktem Zustand nicht unter Spannung stehen.

THR-Lötstiftleiste ▶ *picoMAX*® 3.5 ▶ Serie 2091

Rastermaß: 3,5 mm (0.138 inch) ▶ Farbe: schwarz

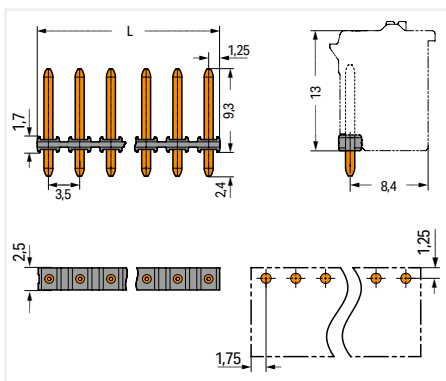
Steckrichtung zur Leiterplatte: 90°

Steckrichtung zur Leiterplatte: 0°

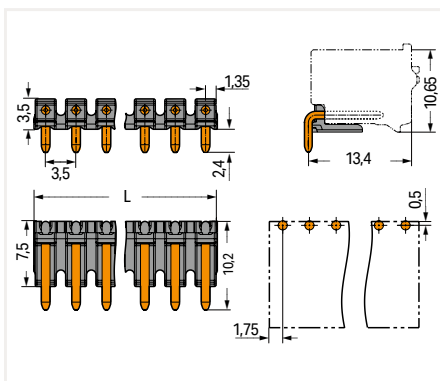


Polzahl	Bestellnr.	VPE
2	2091-1702/200-000	500
3	2091-1703/200-000	500
4	2091-1704/200-000	500
5	2091-1705/200-000	500
6	2091-1706/200-000	500
7	2091-1707/200-000	500
8	2091-1708/200-000	500
10	2091-1710/200-000	400
12	2091-1712/200-000	400

Polzahl	Bestellnr.	VPE
2	2091-1722/200-000	400
3	2091-1723/200-000	400
4	2091-1724/200-000	400
5	2091-1725/200-000	400
6	2091-1726/200-000	400
7	2091-1727/200-000	400
8	2091-1728/200-000	400
10	2091-1730/200-000	300
12	2091-1732/200-000	300



$$L = (\text{Polzahl} - 1) \times \text{Rastermaß} + 2,5 \text{ mm}$$



$$L = (\text{Polzahl} - 1) \times \text{Rastermaß} + 2,7 \text{ mm}$$

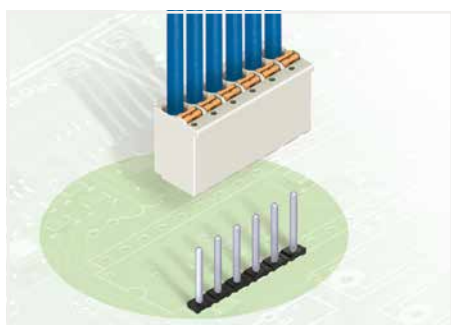
VPE = Verpackungseinheit; UVPE = Unterverpackungseinheit; Abmessungen in mm

Weitere Varianten können über den WAGO Vertrieb angefragt oder ggfs. unter <https://configurator.wago.com> konfiguriert werden:

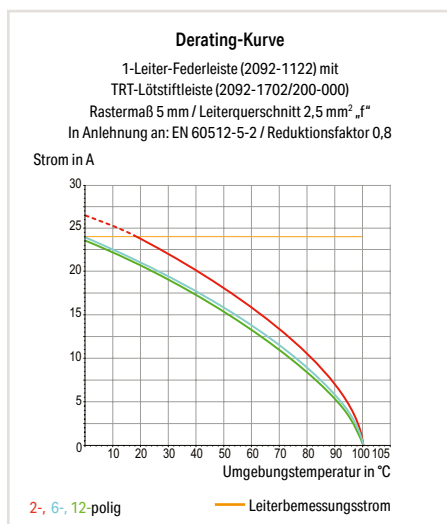
- Andere Polzahlen

THR-Lötstiftleiste ▶ *picoMAX*® 5.0 ▶ Serie 2092

Rastermaß: 5 mm (0.197 inch) ▶ Farbe: schwarz



- Lötstiftleisten mit geraden und abgewinkelten Lötstiften für rechtwinklige und parallele Steckrichtung zur Leiterplatte
- Polverlustfreies Aneinanderreihen von mehreren Federleisten in einer Lötstiftleiste zur Trennung von Funktionen möglich



Elektrische Daten

Bemessungsdaten gemäß	IEC/EN 60664-1		
Überspannungskategorie	III	III	II
Verschmutzungsgrad	3	2	2
Bemessungsspannung	250 V	320 V	630 V
Bemessungsstoßspannung	4 kV	4 kV	4 kV
Bemessungsstrom	16 A	16 A	16 A

Werkstoffdaten

Isolierstoffgruppe	I
Isolierwerkstoff	Polyphthalamid-Glasfaser (PPA-GF)
Brennbarkeitsklasse gemäß UL 94	V0
Kontaktwerkstoff	Elektrolytkupfer (Ecu)
Kontaktoberfläche	verzinkt

Mechanische Daten

Lötstiftlänge	2,4 mm
Lötstiftdurchmesser	1,4 mm
Durchmesser metallisiertes Loch (THR)	1,6 ^(+0,1) mm

Umgebungsbedingungen

Grenztemperaturbereich	-60 ... +100 °C
------------------------	-----------------

Das Steckverbindersystem – *picoMAX*® ist gemäß DIN EN 61984 ein Steckverbinder ohne Schaltleistung. Bei bestimmungsgemäßem Gebrauch dürfen diese Steckverbinder nicht spannungsführend oder unter Last gesteckt oder getrennt werden. Steckverbinder sollten in Energieflussrichtung im Leitungszug des Stromkreises derart angebracht sein, dass berührbare Steckerstifte (der Stiftleisten) in nicht gestecktem Zustand nicht unter Spannung stehen.

THR-Lötstiftleiste ▶ *picoMAX*® 5.0 ▶ Serie 2092

Rastermaß: 5 mm (0.197 inch) ▶ Farbe: schwarz

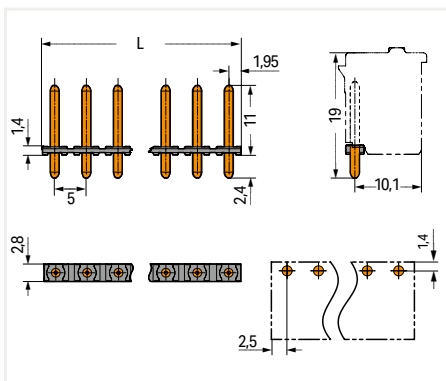
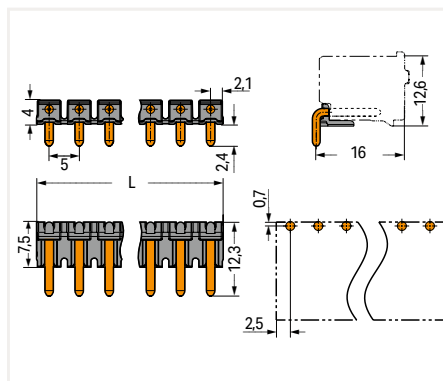
Steckrichtung zur Leiterplatte: 90°

Steckrichtung zur Leiterplatte: 0°



Polzahl	Bestellnr.	VPE
2	2092-1702/200-000	400
3	2092-1703/200-000	400
4	2092-1704/200-000	400
5	2092-1705/200-000	400
6	2092-1706/200-000	400
7	2092-1707/200-000	400
8	2092-1708/200-000	400
9	2092-1709/200-000	300
10	2092-1710/200-000	300
12	2092-1712/200-000	300

Polzahl	Bestellnr.	VPE
2	2092-1722/200-000	300
3	2092-1723/200-000	300
4	2092-1724/200-000	300
5	2092-1725/200-000	300
6	2092-1726/200-000	300
7	2092-1727/200-000	300
8	2092-1728/200-000	300
9	2092-1729/200-000	300
10	2092-1730/200-000	200
12	2092-1732/200-000	200


 $L = (\text{Polzahl} - 1) \times \text{Rastermaß} + 3,9 \text{ mm}$

 $L = (\text{Polzahl} - 1) \times \text{Rastermaß} + 4,2 \text{ mm}$

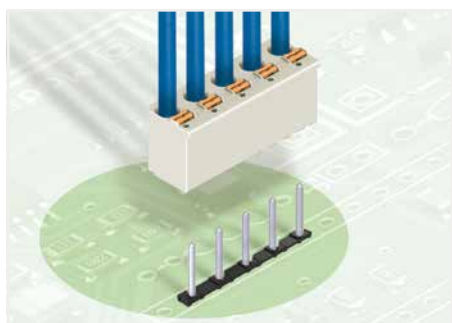
VPE = Verpackungseinheit; UVPE = Unterverpackungseinheit; Abmessungen in mm

Weitere Varianten können über den WAGO Vertrieb angefragt oder ggfs. unter <https://configurator.wago.com> konfiguriert werden:

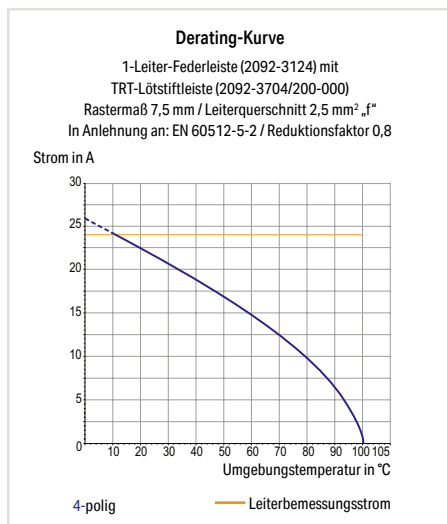
- Andere Polzahlen

THR-Lötstiftleiste ▶ *picoMAX*[®] 7.5 ▶ Serie 2092

Rastermaß: 7,5 mm (0.295 inch) ▶ Farbe: schwarz



- Lötstiftleisten mit geraden und abgewinkelten Lötstiften für rechtwinklige und parallele Steckrichtung zur Leiterplatte
- Polverlustfreies Aneinanderreihen von mehreren Federleisten in einer Lötstiftleiste zur Trennung von Funktionen möglich



Elektrische Daten

Bemessungsdaten gemäß	IEC/EN 60664-1		
Überspannungskategorie	III	III	II
Verschmutzungsgrad	3	2	2
Bemessungsspannung	400 V	630 V	1000 V
Bemessungsstoßspannung	6 kV	6 kV	6 kV
Bemessungsstrom	16 A	16 A	16 A

Werkstoffdaten

Isolierstoffgruppe	I
Isolierwerkstoff	Polyphthalamid-Glasfaser (PPA-GF)
Brennbarkeitsklasse gemäß UL 94	V0
Kontaktwerkstoff	Elektrolytkupfer (Ecu)
Kontaktoberfläche	verzinkt

Mechanische Daten

Lötstiftlänge	2,4 mm
Lötstiftdurchmesser	1,4 mm
Durchmesser metallisiertes Loch (THR)	1,6 ^(+0,1) mm

Umgebungsbedingungen

Grenztemperaturbereich	-60 ... +100 °C
------------------------	-----------------

Das Steckverbindersystem – *picoMAX*[®] ist gemäß DIN EN 61984 ein Steckverbinder ohne Schalleistung. Bei bestimmungsgemäßem Gebrauch dürfen diese Steckverbinder nicht spannungsführend oder unter Last gesteckt oder getrennt werden. Steckverbinder sollten in Energieflussrichtung im Leitungszug des Stromkreises derart angebracht sein, dass berührbare Steckerstifte (der Stiftleisten) in nicht gestecktem Zustand nicht unter Spannung stehen.

THR-Lötstiftleiste ▶ *picoMAX*® 7.5 ▶ Serie 2092

Rastermaß: 7,5 mm (0.295 inch) ▶ Farbe: schwarz

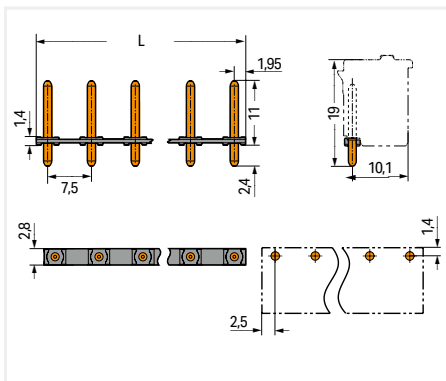
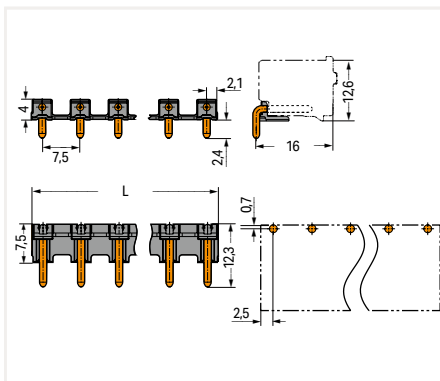
Steckrichtung zur Leiterplatte: 90°

Steckrichtung zur Leiterplatte: 0°



Polzahl	Bestellnr.	VPE
2	2092-3702/200-000	400
3	2092-3703/200-000	400
4	2092-3704/200-000	400
5	2092-3705/200-000	400

Polzahl	Bestellnr.	VPE
2	2092-3722/200-000	300
3	2092-3723/200-000	300
4	2092-3724/200-000	300
5	2092-3725/200-000	300


 $L = (\text{Polzahl} - 1) \times \text{Rastermaß} + 3,9 \text{ mm}$

 $L = (\text{Polzahl} - 1) \times \text{Rastermaß} + 4,2 \text{ mm}$

VPE = Verpackungseinheit; UVPE = Unterverpackungseinheit; Abmessungen in mm





Weitere Varianten können über den WAGO Vertrieb angefragt oder ggfs. unter <https://configurator.wago.com> konfiguriert werden:

- Andere Polzahlen



Band 6, WAGO Beschriftung

Band 6, WAGO Beschriftung

		Seite
	Smart Printer	83
	Sicherheitsetikett	84
	Beschriftungsstreifen	84
	Kabelbündelmarkierer	85

Beschriftungsgeräte

Druckermodell: Smart Printer ▶ Markierverfahren: Thermotransfer

1



Anschlussdaten

Schnittstellen	USB, RS-232, Ethernet 10/100 Mbps
----------------	-----------------------------------

Systemvoraussetzungen

Arbeitsspeicher	4 GB
Unterstützte Betriebssysteme	Windows 7; Windows 8; Windows 10

Technische Daten

Betriebsspannung	AC 100 ... 240 V, 50 ... 60 Hz (automatische Einstellung)
Markierverfahren	Thermotransfer
Druckkopf	Glasschicht, gefedert
Druckgeschwindigkeit	max. 127 mm/s (empfohlen 50,8 mm/s)
Durchlichtsensor/Reflexsensor	ja, mittig fixiert
Bedienfeld	Farbiges TFT LCD mit Navigationsbutton
Sicherheitszertifikate	CE (EMC)
Farbband	Rollenaußendurchmesser: 40 mm; Kern-Innendurchmesser 12,7 mm (0.5 inch); max. Länge 110 m; max. Breite 58 mm
Arbeitsspeicher	8 MB
Druckauflösung	300 dpi (12 Punkte/mm)
Druckbreite max.	47 mm
Drucklänge max.	762 mm

Mechanische Daten

Abmessungen B x H x T	(135 x 175 x 245) mm
-----------------------	----------------------

Umgebungsbedingungen

Umgebungstemperatur (Betrieb)	5 ... 40 °C
Umgebungstemperatur (Lagerung)	-20 ... 50 °C

Beschriftungsgeräte

Druckermodell: Smart Printer ▶ Markierverfahren: Thermotransfer

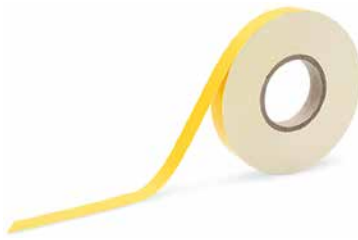
Netzteil + -kabel, 2 Walzen (258-5006 + 258-5007), 1 Rollenhalterung, 1 Farbband (258-5005), Beschriftungssoftware Smart Script und Treiber, USB-Kabel, externer Abwickler



258-5001

	Bestellnr.	VPE
	258-5001	1

Sicherheitsetikett; Beschriftungsstreifen Serie 210 / 2009



Sicherheitsetiketten; 99 x 44 mm; 300 Schilder/Rolle

Farbe	Bestellnr.	VPE
○ silber	210-824	1

Beschriftungsstreifen; für Smart Printer; auf Rolle; nicht dehnbar; unbedruckt; 11 mm breit; 20m-Rolle

Farbe	Bestellnr.	VPE
● gelb	2009-110/020-002	1



Kabelbündelmarkierer Serie 211



Kabelbündelmarkierer; für Smart Printer; unbedruckt;
für die Verwendung mit Kabelbindern; 25 x 10 mm;
500 Stück/Rolle

Farbe	Bestellnr.	VPE
● gelb	211-835/000-002	1
● rot	211-835/000-005	1
○ weiß	211-835	1

Kabelbündelmarkierer; für Smart Printer; unbedruckt;
für die Verwendung mit Kabelbindern; 100 x 15 mm;
800 Stück/Rolle

Farbe	Bestellnr.	VPE
● gelb	211-836/000-002	1
● rot	211-836/000-005	1
○ weiß	211-836	1

Kabelbündelmarkierer; für Smart Printer; unbedruckt;
für die Verwendung mit Kabelbindern; 44 x 10 mm;
500 Stück/Rolle

Farbe	Bestellnr.	VPE
● gelb	211-837/000-002	1
○ weiß	211-837	1

Zubehör

Kabelbinder; 2,5 x 100 mm

807-090/101-100 1



Bestellnummernindex

BestellNr.	Seite	BestellNr.	Seite	BestellNr.	Seite	BestellNr.	Seite
Serie 207		Serie 785		Serie 2002		Serie 2009	
207-1431	35	785-601	8	2002-474	9	2009-416	9
207-1432	35	785-604	8	2002-475	9		
207-1433	35	785-607	8	2002-475/011-000	9	Serie 2016	
		785-613	8	2002-476	9	2016-7601	8
				2002-477	9	2016-7604	8
Serie 209		Serie 793		2002-477/011-000	9	2016-7607	8
209-105	8	793-5501	4	2002-478	9		
209-119	29			2002-479	9		
209-120	25	Serie 807		2002-479/011-000	9		
209-122	29	807-090/101-100	86	2002-480	9		
209-123	28			2002-481	9		
209-137	28			2002-481/011-000	9		
				2002-482	9		
209-1115	39	Serie 811		2002-492	7		
209-1116	39	811-1316	32	2002-492/000-012	7		
				2002-493	7		
						Serie 2052	
Serie 210		Serie 831		2002-611	26	2052-301	30
210-111	26	831-1102/038-000	67	2002-649	26	2052-304	30
210-133	8	831-1102/322-000	67			2052-307	30
210-136	26	831-1103/038-000	67	2002-3291	7	2052-311	31
210-154	29	831-1103/320-000	67	2002-3292	7	2052-314	31
		831-1103/322-000	67	Serie 2003		2052-317	31
210-281	8	831-1104/038-000	67	2003-499	10	2052-321	30
210-295	26	831-1104/320-000	67			2052-324	30
210-296	26	831-1104/322-000	67	2003-500	10	2052-327	30
		831-1105/038-000	67			2052-381	28
210-334	39	831-1105/320-000	67	2003-911	12	2052-391	29
		831-1105/322-000	67				
210-720	9	831-1106/038-000	67	2003-7300	8	2052-1201	27
		831-1106/322-000	67			2052-1204	27
210-824	85	831-1107/038-000	67	Serie 2004		2052-1207	27
		831-1107/322-000	67	2004-171	14	2052-1291	26
		831-1108/038-000	67	2004-172	14		
Serie 211		831-1108/322-000	67			Serie 2086	
211-835	86	831-1109/038-000	67	2004-402	14	2086-1102	44
211-835/000-002	86	831-1109/322-000	67	2004-403	14	2086-1102/300-000	43
211-835/000-005	86			2004-404	14	2086-1102/700-000/997-604	59
211-836	86	Serie 2001		2004-405	14	2086-1103	44
211-836/000-002	86	2001-402	4	2004-406	14	2086-1103/300-000	43
211-836/000-005	86	2001-403	4	2004-407	14	2086-1103/700-000/997-605	59
211-837	86	2001-404	4	2004-408	14	2086-1104	44
211-837/000-002	86			2004-409	14	2086-1104/300-000	43
		2001-511	4	2004-410	14	2086-1104/700-000/997-605	59
Serie 221				2004-433	14	2086-1105	44
221-2401	37	Serie 2002		2004-434	14	2086-1105/300-000	43
221-2411	37	2002-115	27	2004-435	14	2086-1105/700-000/997-605	59
		2002-131	7	2004-436	14	2086-1106	44
221-2501	39	2002-171	7	2004-437	14	2086-1106/300-000	43
221-2502	39	2002-172	7	2004-438	14	2086-1106/700-000/997-607	59
221-2503	39			2004-439	14	2086-1107	44
221-2504	39	2002-400	9	2004-440	14	2086-1107/300-000	43
221-2505	39	2002-402	7			2086-1107/700-000/997-607	59
221-2511	39	2002-403	7	2004-911	12	2086-1108	44
221-2512	39	2002-404	7	Serie 2005		2086-1108/300-000	43
221-2513	39	2002-405	7	2005-7300	14	2086-1108/700-000/997-607	59
221-2514	39	2002-406	7			2086-1109	44
221-2515	39	2002-406/020-000	26	Serie 2006		2086-1109/300-000	43
221-2521	39	2002-407	7	2006-8031	4	2086-1109/700-000/997-607	59
221-2522	39	2002-408	7	2006-8033	4	2086-1110	44
221-2523	39	2002-409	7	2006-8034	4	2086-1110/300-000	43
221-2524	39	2002-410	7	2006-8035	4	2086-1110/700-000/997-607	59
221-2525	39	2002-413	5			2086-1111	44
221-2531	39	2005-415	5	Serie 2009		2086-1111/300-000	43
221-2532	39	2002-423	9	2009-110	4	2086-1111/700-000/997-607	59
221-2533	39	2002-423/000-005	9	2009-110/020-002	85	2086-1112	44
221-2534	39	2002-423/000-006	9			2086-1112/300-000	43
221-2535	39	2002-433	7	2009-115	4	2086-1112/700-000/997-607	59
		2002-434	7	2009-174	4	2086-1122	48
Serie 249		2002-435	7	2009-182	4	2086-1122/300-000	47
249-101	26	2002-436	7			2086-1123	48
		2002-437	7	2009-304	8	2086-1123/300-000	47
Serie 258		2002-438	7	2009-305	8	2086-1124/300-000	47
258-5001	83	2002-439	7	2009-309	9	2086-1125	48
		2002-440	7	2009-310	9	2086-1125/300-000	47
Serie 777		2002-472	9			2086-1126	48
777-303	8	2002-473	9	2009-412	9	2086-1126/300-000	47
		2002-473/011-000	9	2009-414	9	2086-1127	48
						2086-1127/300-000	47
						2086-1128	48
						2086-1128/300-000	47
						2086-1129	48
						2086-1129/300-000	47
						2086-1130	48
						2086-1130/300-000	47

BestellNr.	Seite	BestellNr.	Seite	BestellNr.	Seite	BestellNr.	Seite
Serie 2086		Serie 2086		Serie 2091		Serie 2202	
2086-1131	48	2086-3122	56	2091-1727/200-000	75	2202-3233	6
2086-1131/300-000	47	2086-3122/300-000	55	2091-1728	69	2202-3234	6
2086-1132	48	2086-3123	56	2091-1728/200-000	75	2202-3237	6
2086-1132/300-000	47	2086-3123/300-000	55	2091-1730	69	2202-3238	6
2086-1202	43	2086-3124	56	2091-1730/200-000	75	2202-3239	6
2086-1202/300-000	43	2086-3124/300-000	55	2091-1732	69	2202-3247	6
2086-1202/700-000/997-604	59	2086-3125	56	2091-1732/200-000	75	2202-3248	6
2086-1203	43	2086-3125/300-000	55			2202-3257	6
2086-1203/300-000	43	2086-3126	56			2202-3258	6
2086-1203/700-000/997-605	59	2086-3126/300-000	55	Serie 2092			
2086-1204	43	2086-3127	56	2092-1702	71	Serie 2203	
2086-1204/300-000	43	2086-3127/300-000	55	2092-1702/200-000	77	2203-6540	12
2086-1204/700-000/997-605	59	2086-3128	56	2092-1703	71	2203-6541	10
2086-1205	43	2086-3128/300-000	55	2092-1703/200-000	77	2203-6542	10
2086-1205/300-000	43			2092-1704	71	2203-6543	12
2086-1205/700-000/997-605	59	2086-3202	51	2092-1704/200-000	77	2203-6544	10
2086-1206	43	2086-3202/300-000	51	2092-1705	71	2203-6545	10
2086-1206/300-000	43	2086-3202/700-000/997-604	61	2092-1705/200-000	77	2203-6546	10
2086-1206/700-000/997-607	59	2086-3203	51	2092-1706	71	2203-6549	10
2086-1207	43	2086-3203/300-000	51	2092-1706/200-000	77	2203-6550	10
2086-1207/300-000	43	2086-3203/700-000/997-605	61	2092-1707	71	2203-6551	10
2086-1207/700-000/997-607	59	2086-3204	51	2092-1707/200-000	77	2203-6560	12
2086-1208	43	2086-3204/300-000	51	2092-1708	71	2203-6561	12
2086-1208/300-000	43	2086-3204/700-000/997-605	61	2092-1708/200-000	77		
2086-1208/700-000/997-607	59	2086-3205	51	2092-1709	71	2203-6640	20
2086-1209	43	2086-3205/300-000	51	2092-1709/200-000	77	2203-6641	18
2086-1209/300-000	43	2086-3205/700-000/997-607	61	2092-1710	71	2203-6642	18
2086-1209/700-000/997-607	59	2086-3206	51	2092-1710/200-000	77	2203-6643	20
2086-1210	43	2086-3206/300-000	51	2092-1712	71	2203-6644	18
2086-1210/300-000	43	2086-3206/700-000/997-607	61	2092-1712/200-000	77	2203-6645	18
2086-1210/700-000/997-607	59	2086-3207	51	2092-1722/200-000	77	2203-6646	18
2086-1211	43	2086-3207/300-000	51	2092-1723	71	2203-6649	18
2086-1211/300-000	43	2086-3207/700-000/997-607	61	2092-1723/200-000	77	2203-6650	18
2086-1211/700-000/997-607	59	2086-3208	51	2092-1724	71	2203-6651	18
2086-1212	43	2086-3208/300-000	51	2092-1724/200-000	77	2203-6660	20
2086-1212/300-000	43	2086-3208/700-000/997-607	61	2092-1725	71	2203-6661	20
2086-1212/700-000/997-607	59	2086-3222	55	2092-1725/200-000	77	2203-6692	10
2086-1222	47	2086-3222/300-000	55	2092-1726	71	2203-6693	12
2086-1222/300-000	47	2086-3223	55	2092-1726/200-000	77	2203-6694	12
2086-1223	47	2086-3223/300-000	55	2092-1727	71		
2086-1223/300-000	47	2086-3224	55	2092-1727/200-000	77	2203-7540	8
2086-1224	47	2086-3224/300-000	55	2092-1728	71	2203-7541	8
2086-1224/300-000	47	2086-3225	55	2092-1728/200-000	77	2203-7542	8
2086-1225	47	2086-3225/300-000	55	2092-1729	71	2203-7545	8
2086-1225/300-000	47	2086-3226	55	2092-1729/200-000	77	2203-7546	8
2086-1226	47	2086-3226/300-000	55	2092-1730	71	2203-7549	8
2086-1226/300-000	47	2086-3227	55	2092-1730/200-000	77	2203-7550	8
2086-1227	47	2086-3227/300-000	55	2092-1732	71	2203-7551	8
2086-1227/300-000	47	2086-3228	55	2092-1732/200-000	77	2203-7559	8
2086-1228	47	2086-3228/300-000	55			2203-7640	16
2086-1228/300-000	47			2092-3702	73	2203-7641	16
2086-1229	47	Serie 2091		2092-3702/200-000	79	2203-7642	16
2086-1229/300-000	47	2091-1702	69	2092-3703	73	2203-7645	16
2086-1230	47	2091-1702/200-000	75	2092-3703/200-000	79	2203-7646	16
2086-1230/300-000	47	2091-1703	69	2092-3704	73	2203-7649	16
2086-1231	47	2091-1703/200-000	75	2092-3704/200-000	79	2203-7650	16
2086-1231/300-000	47	2091-1704	69	2092-3705	73	2203-7651	16
2086-1232	47	2091-1704/200-000	75	2092-3705/200-000	79	2203-7659	16
2086-1232/300-000	47	2091-1705	69	2092-3722	73	2203-7692	8
	-1	2091-1705/200-000	75	2092-3722/200-000	79		
2086-3102	52	2091-1706	69	2092-3723	73	Serie 2205	
2086-3102/300-000	51	2091-1706/200-000	75	2092-3723/200-000	79	2205-7541	14
2086-3102/700-000/997-604	61	2091-1707	69	2092-3724	73	2205-7542	14
2086-3103	52	2091-1707/200-000	75	2092-3724/200-000	79	2205-7545	14
2086-3103/300-000	51	2091-1708	69	2092-3725	73	2205-7546	14
2086-3103/700-000/997-605	61	2091-1708/200-000	75	2092-3725/200-000	79	2205-7549	14
2086-3104	52	2091-1710	69				
2086-3104/300-000	51	2091-1710/200-000	75	Serie 2202			
2086-3104/700-000/997-605	61	2091-1712	69	2202-3201	6	2205-7641	22
2086-3105	52	2091-1712/200-000	75	2202-3203	6	2205-7642	22
2086-3105/300-000	51	2091-1722	69	2202-3204	6	2205-7645	22
2086-3105/700-000/997-607	61	2091-1722/200-000	75	2202-3207	6	2205-7646	22
2086-3106	52	2091-1723	69	2202-3208	6	2205-7649	22
2086-3106/300-000	51	2091-1723/200-000	75	2202-3209	6	2205-7692	14
2086-3106/700-000/997-607	61	2091-1724	69	2202-3217	6		
2086-3107	52	2091-1724/200-000	75	2202-3218	6	Serie 2252	
2086-3107/300-000	51	2091-1725	69	2202-3227	6	2252-301	28
2086-3107/700-000/997-607	61	2091-1725/200-000	75	2202-3228	6	2252-304	28
2086-3108	52	2091-1726	69	2202-3231	6	2252-307	28
2086-3108/300-000	51	2091-1726/200-000	75				
2086-3108/700-000/997-607	61	2091-1727	69				

Bestellnummernindex

BestellNr.	Seite	BestellNr.	Seite	BestellNr.	Seite	BestellNr.	Seite
Serie 2252							
2252-311	29						
2252-314	29						
2252-317	29						
2252-321	28						
2252-324	28						
2252-327	28						
2252-1201	26						
2252-1204	26						
2252-1207	26						
Serie 2601							
2601-1102	63						
2601-1103	63						
2601-1104	63						
2601-1105	63						
2601-1106	63						
2601-1107	63						
2601-1108	63						
2601-1109	63						
2601-1110	63						
2601-1111	63						
2601-1112	63						
2601-3102	63						
2601-3103	63						
2601-3104	63						
2601-3105	63						
2601-3106	63						
2601-3107	63						
2601-3108	63						
2601-3109	63						
2601-3110	63						
2601-3111	63						
2601-3112	63						
Serie 2734							
2734-402	65						
2734-505	65						
2734-1102/327-000	65						
2734-1103/327-000	65						
2734-1104/327-000	65						
2734-1104/328-000	65						
2734-1105/327-000	65						
2734-1105/328-000	65						
2734-1106/327-000	65						
2734-1106/328-000	65						
2734-1107/327-000	65						
2734-1107/328-000	65						
2734-1108/327-000	65						
2734-1108/328-000	65						
2734-1110/327-000	65						
2734-1110/328-000	65						
2734-1112/327-000	65						
2734-1112/328-000	65						
2734-1116/327-000	65						
2734-1116/328-000	65						

WAGO Vertriebsbüros in Deutschland

Vertriebsbüro Hamburg
 Innungsstraße 3
 21244 Buchholz in der Nordheide
 Tel. +49 41 81/23 427-0
 Fax +49 41 81/23 427-20
 E-Mail vb.hamburg@wago.com

PLZ-Region _____
 17000 – 17199, 17300 – 17599,
 18000 – 18699, 19000 – 19299,
 19400 – 19499, 20000 – 29999

Vertriebsbüro Halle-Leipzig
 Fischweg 17
 06217 Merseburg
 Tel. +49 34 61/27 73-0
 Fax +49 34 61/27 73-20
 E-Mail vb.halle-leipzig@wago.com

PLZ-Region _____
 01000 – 09999, 10000 – 16999,
 17200 – 17299, 19300 – 19399,
 34000 – 34999, 36170 – 36299,
 36400 – 37499, 38800 – 39999,
 98000 – 99999

Vertriebsbüro Gelsenkirchen
 Johannes-Rau-Allee 37
 45889 Gelsenkirchen
 Tel. +49 2 09/361 967-0
 Fax +49 2 09/361 967-88
 E-Mail vb.gelsenkirchen@wago.com

PLZ-Region _____
 40000 – 42999, 44000 – 47999,
 50000 – 53999, 57000 – 58999

Vertriebsbüro Minden
 Hansastraße 27
 32423 Minden
 Tel. +49 5 71/8 87 - 77230
 Fax +49 5 71/8 87 - 77240
 E-Mail vb.minden@wago.com

PLZ-Region _____
 30000 – 33999, 37500 – 38799,
 48000 – 49999, 59000 – 59999

Vertriebsbüro Frankfurt
 Dr.-Hermann-Neubauer-Ring 38-40
 63500 Seligenstadt
 Tel. +49 61 82/89809-0
 Fax +49 61 82/89809-10
 E-Mail vb.frankfurt@wago.com

PLZ-Region _____
 35000 – 36169, 36300 – 36399,
 54000 – 56999, 60000 – 67999,
 68600 – 68699, 76800 – 76899

Vertriebsbüro Nürnberg
 Gutenstetter Straße 8 B
 90449 Nürnberg
 Tel. +49 9 11/9 65 00-0
 Fax +49 9 11/9 65 00-20
 E-Mail vb.nuernberg@wago.com

PLZ-Region _____
 90000 – 92999, 95000 – 97999

Vertriebsbüro Reutlingen
 Gerhard-Kindler-Straße 13
 72770 Reutlingen
 Tel. +49 71 21/91 27-0
 Fax +49 71 21/91 27-20
 E-Mail vb.reutlingen@wago.com

PLZ-Region _____
 68000 – 68599, 68700 – 76799,
 76900 – 79999, 88000 – 88999

Vertriebsbüro München
 Hainbuchenring 4
 82061 Neuried
 Tel. +49 89/89 52 16-0
 Fax +49 89/89 52 16-33
 E-Mail vb.muenchen@wago.com

PLZ-Region _____
 80000 – 87999, 89000 – 89999,
 93000 – 94999

Stand: 01/2020

Aktuelle Adressen unter www.wago.com

WAGO weltweit Gesellschaften und Vertretungen

Ägypten

IBN Engineering / Distributor (Automation Products)
Tel. +2 02 3 721 43 50
Fax +2 02 3 722 17 09
nasrelwy@ibnengineering.com

Algerien

über WAGO Frankreich

Argentinien

Bruno Schillig S.A.
Arenales 4030, B1604CFD
Florida, PBA
Tel. +54 11 4730 1100
Fax +54 11 4761 7244
wago@schillig.com.ar

Armenien

ROOT ITSP LLC
33 Halabyan str.
0038, Yerevan
info@root.am

Aserbaidzhan

AZ Technics LTD
Zulfi V. Alizade
Y.Safarov str.33, AZ1025,
Baku
Tel. +994 50 210 24 49
Fax +994 12 496 83 34
info@AZtechnics.az

Australien

WAGO Pty. Ltd.
2-4 Overseas Drive
Noble Park Victoria 3174
Tel. +61 03 8791 6300
Fax +61 03 9701 0177
sales.anz@wago.com

Bangladesch

über WAGO Indien

Belgien

WAGO BeLux nv
Excelsiorlaan 11
1930 Zaventem
Tel. +32 2 717 9090
Fax +32 2 717 9099
info-be@wago.com

Bolivien

ISOTEK S.R.L.
Zona Casco Viejo
Calle Iso #578, B/San Roque
Santa Cruz
Tel. +591 721 000 27
info@isotek.bo

Bosnien & Herzegowina

über WAGO Bulgarien

Brasilien

WAGO Eletroeletrônicos Ltda
Rua Trípoli, 640, Loteamento Multivias II
Jardim Ermidal
Jundiaí - SP
CEP 13212-217
Tel. +55 (11) 2923 7200
info.br@wago.com

Bulgarien

WAGO Kontakttechnik GmbH & Co. KG
Representative Office Sofia
Business Center Serdika
2E Akad. Ivan Geshov Blvd.
Building 1, Floor 4, Office 417
1330 Sofia
Tel. +359 2 489 46 09/10
Fax +359 2 928 28 50
info-BG@wago.com

Chile

Desimat Chile
Av Puerto Vespuccio 9670
Pudahuel Santiago
Tel. +56 2 747 0152
Fax +56 2 747 0153
ventaschile@desimat.cl

China

WAGO Electronic (Tianjin) Co., Ltd.
No.5, Quan Hui Road
Wuqing Development Area
Tianjin 301700
Tel. +86 22 5967 7688
Fax +86 22 5961 7668
info-cn@wago.com

Dänemark

WAGO Denmark A/S
Lejrvej 17
3500 Værløse
Tel. +45 44 357 777
info.dk@wago.com

Deutschland

WAGO Kontakttechnik GmbH & Co. KG
Hansastraße 27
32423 Minden
Tel. +49 571 887-0
Fax +49 571 887-169
info@wago.com

WAGO Kontakttechnik GmbH & Co. KG

Waldstraße 1
99706 Sondershausen
Tel. +49 3632 659-0
Fax +49 3632 659-100
info@wago.com

Ecuador

ECUAINSETEC CIA LTDA
Yugoslavia N34-110 y Azuay
Quito
Tel. +593 2 24 50 475
Fax +593 2 22 51 242
g.castro@ecuainsetec.com.ec

Estland

Eltarko OÜ
Treliali tee 2 door 6
Peetri küla
Rae vald
75312 Harjumaa
Tel. +372 651 7731/32
Fax +372 651 7786
andres@eltarko.ee

Finnland

WAGO Finland Oy
Ayritie 12 B
01510 Vantaa
Tel. +358 9 7744 060
Fax +358 9 7744 0660
info.fi@wago.com

Frankreich

WAGO Contact SAS
Paris Nord 2
83 Rue des Chardonnerets
93290 - Tremblay en France
B.P. 95947 - ROISSY CDG CEDEX
Tel. +33 1 4817 2590
Fax +33 1 4863 2520
info.fr@wago.com

Griechenland

PANAGIOTIS SP. DIMOULAS
DIMOULAS AUTOMATIONS
Kritis Str. 26
10439 Athens
Tel. +30 210 883 3337
Fax +30 210 883 4436
wago.info@dimoulas.com.gr

Großbritannien

WAGO Limited
Triton Park, Swift Valley Industrial Estate
RUGBY
Warwickshire, CV21 1SG
Tel. +44 1788 568 008
Fax +44 1788 568 050
uksales@wago.com

Honduras

CILASAS S.A. de C.V.
Barrio Los Andes
7 Calle entre 14 y 15 Ave. N.O.
P.O. Box. 1061
San Pedro Sula
Tel. +504 2557 1146/7
Fax +504 2557 1149
ventas@iecilasa.com

Hong Kong

National Concord Eng., Ltd.
Unit A-B, 5/F.
Southeast Industrial Building
611-619 Castle Peak Road
Tsuen Wan, N.T.
Tel. +852 2429 2611
Fax +852 2429 2164
sales@nce.com.hk

Indien

WAGO Private Limited
C-27, Sector-58, Phase-III
Noida-201 301
Uttar Pradesh-201301
Tel. +91 120 438 8700
Fax +91 120 438 8799
info.india@wago.com

Indonesien

über WAGO Singapur

Irak

über WAGO Vereinigte Arabische Emirate

Irland

Drives & Controls
Unit F4, Riverview Business Park
Nangor Road
Dublin 12
Tel. +353 1 4604474
Fax +353 1 4604507
info@drivesandcontrols.ie

Island

Johan Rönning ehf / S.Gudjonsson
Smidjuvegur 3
200 Kopavogur
Tel. +354 520-4500
Fax +354 520-4501
export@wago.com

Israel

Comtel Israel Electronic Solutions Ltd.
Bet Hapaamon
20 Hataas Street
P.O. Box 66
44425 Kefar-Saba
Tel. +972 9 76 77 240
Fax +972 9 76 77 243
sales@comtel.co.il

Italien

WAGO Elettronica SRL a Socio Unico
Via Parini 1
40033 Casalecchio di Reno (BO)
Tel. +39 051 6132112
Fax +39 051 6132888
info-ita@wago.com

Japan

WAGO Co. of JAPAN Ltd.
Kinshicho Prime Tower
1-5-7, Kameido, Koto-ku
Tokyo 136-0071
Tel. +81 3 5627 2050
Fax +81 3 5627 2055
info-jp@wago.com

Jordanien

Oxgen for Engineering Systems Co. L.L.C
P.O. Box: 2154 Amman
11953 Jordan
Tel. +962 79 9 860 869
Fax. +962 655 211 89
info@oxgn-grp.com

Kanada

WAGO Canada, Inc.
1550 Yorkton Court - Unit 1
Burlington, ON L7P 5B7
Tel. +1-888-9246-221
info.ca@wago.com

Kasachstan

Axima LLP
232/2, Ryskulov avenue
050061 Almaty
Tel. +7 727 356 52 91/92/93
Fax +7 727 327 14 92/93
trade1@axima.kz
or@axima.kz

Technik-Tade LLC

Kabanbay Batyra Str. 11
office 305
070004 Ust-Kamenogorsk
Tel. +7 7232 254064
Fax +7 7232 253251
info@technik.kz

Katar

GEBD - Gulf European Business
Development - Company W.L.L.)
PO Box: 20 000
Doha, Qatar
Tel. +974 5591 5682
info@gebdc.com

Kolumbien

T.H.L. Ltda.
Cra. 49 B # 91-33
Bogotá
Tel. +57 1 621 85 50
Fax +57 1 621 60 28
ventas-thl2@thl.com.co

Korea

WAGO Korea Co., Ltd.
Room A413~A416, A dong,
Indukwon IT Valley Building, Imiro 40,
Poil-dong, Uiwang-Si, Gyeonggi-do,
16006, South Korea
Tel. +82 31 421 9500
Fax +82 31 360 2476
info.korea@wago.com

Kosovo

über WAGO Bulgarien

Kroatien

M.B.A. d.o.o.
Frana Supila 5
51211 Matulji
Tel. +385 51 275-736
Fax +385 51 275-066
mba@ri.htnet.hr

MICROSTAR d.o.o.

Siget 18 b
10020 Zagreb
Tel. +385 1 3647 849
Fax +385 1 3636 662
wago@microstar.hr

Lettland

INSTABALT LAT VIA SIA
Vestienas iela 6
Rīga, LV-1035
Tel. +371 6790 1188
Fax +371 6790 1180
info@instabalt.lv

Libanon

Gemayel Trading & Contracting
Rue 55, Antonins Project-Bloc L
P.O. BOX 70-1096
Antelias, Lebanon
Tel. +961 3 22 30 29
Fax +961 4 52 10 29
info@gtclb.com

Litauen

INSTABALT LIT UAB
Savanorių 187
Vilnius, 2053
Tel. +370 52 322 295
Fax +370 52 322 247
info@instabalt.lt

Luxemburg

über WAGO Belgien

Malaysia

WAGO Automation Sdn. Bhd.
No 806, Block A4, Leisure Commerce
Square,
No 9, Jalan PJS 8/9, 46150 Petaling Jaya,
Selangor Darul Ehsan, Malaysia
Tel. +60 3 7877 1776
Fax +60 3 7877 2776
info-my@wago.com

Malediven

über WAGO Indien

Marokko

Automatisme & Connection Maroc
23, Rue Boured
2ème étage, appt4
Roche Noire
20300 Casablanca
Tel. +212 522 24 21 72/73
Fax +212 522 24 21 75
info-fr@wago.com

Mexiko

WAGO S.A. de C.V.
Carretera estatal 431 Km. 2+200
Lote 99 Módulo 6
Parque Industrial Tecnológico Innovación
Querétaro
El Marqués, Qro. 76246
Tel. +52 442 221 5946
Fax +52 442 221 5063
info.mx@wago.com

Nepal

über WAGO Indien

Neuseeland
über WAGO Australien

Engineering Computer Services Ltd
7-19 Ruffell Rd
Hamilton, 3200
New Zealand
Tel. +64 (0) 7 849 2211
Fax +64 (0) 7 849 2220
sales@ecsnz.com

Niederlande
WAGO Nederland B.V.
Laan van de Ram 19
7234 BW APELDOORN
Tel. +31 55 36 83 500
Fax +31 55 36 83 599
info-nl@wago.com

Nigeria
GIL Automations Ltd.
Daily Times Complex
2 Lateef Jakande Rd., Agidingbi
100271 Ikeja, Lagos State
Tel. +234 17132672335
sales@gilautomation.com

Norwegen
WAGO Norge AS
Jerikoveien 20
1067 Oslo
Tel. +47 22 30 94 50
Fax +47 22 30 94 51
info.no@wago.com

Oman
über WAGO Vereinigte Arabische Emirate

Österreich
WAGO Kontakttechnik Ges.m.b.H.
Europaring F15 602
Campus 21
2345 Brunn am Gebirge
Tel. +43 1 6150780
Fax +43 1 6150775
wago-at@wago.com

Pakistan
FuziLogiX Automation & Control
Suit No. 14, 5th Floor, Shan Arcade
New Garden Town, Lahore
Tel. +92 42 594 1503 -4
Fax +92 42 585 1431
info@fuzilogix.com

S.A. Hamid & Co.
7 Brandreth Road
Lahore, 54000
Tel. +92 42 376 500 99
Fax +92 42 376 513 91
sales@sahamid.com

Paraguay
AESA
Av. Madame Lynch
c/Antolin Irala
2309 Asunción
Tel. +59 521674524
info@aesa.com.py

Philippinen
über WAGO Singapur

Polen
WAGO ELWAG sp. z o. o.
ul. Piękna 58 a
50-506 Wrocław
Tel. +48 71 3602970
Fax +48 71 3602999
wago.elwag@wago.com

Portugal
MORGADO & CA. LDA - SEDE
Estrada Exterior da
Circunvalação 3558/3560
Apartado 1057
4435 Rio Tinto
Tel. +351 22 9770600
Fax +351 22 9770699
geral@morgadocl.pt

Republik Nordmazedonien
über WAGO Bulgarien

Kompjuner Inzenering
Vladimir Komarov 1A-3/9
1000 Skopje
Tel. +389 2 521 12 00

Republik Moldawien
Smart Delight SRL
Bulgara Str. 9/6
2001 Chisinau
Tel. +373 (373) 69 10 22 01
alexandres@starnet.md

Rumänien
WAGO Kontakttechnik GmbH & Co. KG
Representative Office Romania
Sos. Pipera-Tunari nr. 1/1
building 1, 2nd floor
077190 Voluntari, Ilfov
Tel. +40-(0)31 421 85 68
info-RO@wago.com

Russland
OOO WAGO Contact Rus
Iljinskaya strret 5, bldg. 2
127576 Moscow
Tel. +7 495 223-4747
info.ru@wago.com
www.wago.ru

Saudi Arabien
Saudi Electronic Trading
P.O. Box 60712
Riyadh 11555
Tel. +966 11 2063 377
Fax +966 11 4633 297
info@setra.com.sa

Schweden
WAGO Sverige AB
Box 11127, 161 11 BROMMA
Besöksadress: Adolfsbergsv. 31
Tel. +46 858410680
info.se@wago.com

Schweiz
WAGO CONTACT SA
Rte. de l'Industrie 19
Case Postale 168
1564 Domdidier
Tel. +41/26 676 75 00
Fax +41/26 676 75 01
info.switzerland@wago.com

Serbien
über WAGO Bulgarien
Mehatronik Sistem d.o.o.
Bul. Oslobodjenja 30
32000 Cacak
Tel. +381 (0)32 310 088
Fax. +381 (0)32 371 571
Mobil +381 (0)64 877 22 02
office@mehatronik.com

Sigma Controls Engineering d.o.o.
Jovana Skerlica 22
18000 Nis
Mobil +381 (0)63 403 104
zeljko.savic@sce.rs

Singapur
WAGO Electronic Pte Ltd
138 Joo Seng Road #06-01
Singapore 368361
Tel. +65 62866776
Fax +65 62842425
info-sing@wago.com

Slowakei
Proelektro spol. s r.o.
Na barine 22
841 03 Bratislava - Lamač
Tel. +421 2 4569 2503
info@wago.sk

Slowenien
IC elektronika d.o.o.
Vodovodna cesta 100
1000 Ljubljana
Tel. +386 1568 01 26
Fax +386 1568 91 07
info@ic-elect.si

Elektronabava d.o.o.
Cesta 24 junija 3
1231 Ljubljana
Tel. +386 1 58 99 300
Fax +386 1 58 99 409
info@elektronabava.si

Spanien
DICOMAT S.L.
Avda. de la Industria, 36
Apartado Correos, 1.178
28108-Alcobendas (Madrid)
Tel. +34 91 662 1362
Fax +34 91 661 0089
info@dicomat-asetyc.com

Sri Lanka
über WAGO Indien

Südafrika
Shorrock Automation CC
Nellmapius drive
5 Regency Drive, Route 21 Corp. Park
0051 Centurion
Tel. +27 12 4500300
Fax +27 12 4500322
sales@shorrock.co.za

Syrien
über WAGO Vereinigte Arabische Emirate

Taiwan
WAGO Contact, Ltd.
5F, No.168, Jiankang Rd
Zhonghe City
Taipei County 23585, Taiwan
Tel. +886 2 2225 0123
Fax +886 2 2225 1511
info.taiwan@wago.com

Thailand
WAGO Contact Ltd.
4th Floor, KS Building
213/6-8 Rachada-Phisek Road
Dingdaeng Bangkok 10400
Tel. +66 2 6935611
Fax +66 2 6935612
info-th@wago.com

Tschechien
WAGO Elektro spol. sr. o.
Rozvodova 1116/36
143 00 Praha 12 - Modřany
Tel. +420 261 090 143
info.cz@wago.com
wago-cz@wago.com

Tunesien
über WAGO Frankreich

Türkei
WAGO Elektronik Sanayi ve Ticaret Ltd. Şti.
Yukarı Dudullu Mahallesi Bayraktar Bulvarı
Cad. Hattat Sok. No. 10
34775 Umraniye - Istanbul
Tel. +90 216 472 1133
Fax +90 216 472 9910
info.tr@wago.com

Ukraine
LLC RPE „Logicon“
Predslavinskaya street, 37, office 303
03150 Kiev
Tel. +380 44 5228019
Fax +380 44 2611803
info@logicon.ua

Micropribor Ltd.
4, Krzhizhanovsky Str.
03142 Kiev
Tel. +380 44 392 93 86
Fax +380 44 392 93 87
sales@micropribor.kiev.ua

Ungarn
WAGO Hungária KFT
Ipari Park, Gyár u. 2
2040 Budapest
Tel. +36 23 502-170
Fax +36 23 502-1
info.hu@wago.com

Uruguay
Fivisa Electricidad
Avda. Uruguay 1274
11100 Montevideo
Tel. +59 829 020 808
Fax +59 829 021 230
info@fivisa.com.uy

USA
WAGO CORPORATION
N120 W19129 Freistadt Road
Germantown, WI 53022
Tel. +1 262 255 6222
Fax +1 262 255 3232
Toll-Free: 1-800 DIN Rail (346-7245)
info.us@wago.com

Venezuela
PETROBORNAS, C.A.
C.C. PLAZA AEROPUERTO - PISO 1 - LO-
CAL P1-B-03
(8015) UNARE - PUERTO ORDAZ -
ESTADO BOLÍVAR
REPÚBLICA BOLIVARIANA DE
VENEZUELA
Tel. +58 286 951 3382
Fax +58 286 951 3382
info@petrobornas.com

Vereinigte Arabische Emirate
WAGO Middle East (FZC)
SAIF Zone, Q4-282
P.O. Box 120665
Sharjah, UAE
Tel. +971 6 5579920
Fax +971 6 5579921
info.uae@wago.com

Vietnam
über WAGO Deutschland (Minden)

Weißrussland
DemsEnergo LLC
Vostochnaya Str. 39, Office 1N.
220040 Minsk
Tel. +375 17 2102189
Fax +375 17 2102189
dems@dems.by

ATAVA Techno Ltd.
Ul. Denisovskaya 47, office 1
220006 Minsk
Tel. +375173881018
atava@atava.by

Stand: 10/2020
Aktuelle Adressen unter
www.wago.com

WAGO GmbH & Co. KG

Postfach 2880 · 32385 Minden
Hansastraße 27 · 32423 Minden
info@wago.com
www.wago.com

Zentrale	0571/887 - 0
Vertrieb	0571/887 - 44222
Auftragsservice	0571/887 - 44333
Fax	0571/887 - 844169

WAGO ist eine eingetragene Marke der WAGO Verwaltungsgesellschaft mbH.

„Copyright – WAGO GmbH & Co. KG – Alle Rechte vorbehalten. Inhalt und Struktur der WAGO Websites, Kataloge, Videos und andere WAGO Medien unterliegen dem Urheberrecht. Die Verbreitung oder Veränderung des Inhalts dieser Seiten und Videos ist nicht gestattet. Des Weiteren darf der Inhalt weder zu kommerziellen Zwecken kopiert, noch Dritten zugänglich gemacht werden. Dem Urheberrecht unterliegen auch die Bilder und Videos, die der WAGO GmbH & Co. KG von Dritten zur Verfügung gestellt wurden.“