

# KUNBUS

■ industrial communication

## EtherNet/IP™



## Anwenderhandbuch Gateway-Komponente EtherNet/IP

02.12.2015

# Inhaltsverzeichnis

<b>1 Allgemeines</b> .....	<b>3</b>
1.1 Disclaimer .....	3
1.2 Hinweise zum Anwenderhandbuch .....	4
1.3 Gültigkeit .....	4
1.4 Haftungsbeschränkung .....	4
1.5 Kundenservice .....	4
<b>2 Sichere Anwendung</b> .....	<b>5</b>
2.1 Benutzer .....	5
2.2 Symbole .....	5
<b>3 Übersicht</b> .....	<b>6</b>
3.1 Funktionsweise .....	6
3.2 Bedienelemente .....	8
3.3 Status LEDs .....	11
<b>4 Installieren</b> .....	<b>12</b>
4.1 Vorbereitungen für einen störungsfreien Betrieb .....	12
4.2 Voraussetzungen .....	14
4.3 Gateway-Komponenten verbinden .....	15
4.4 Gateway im Schaltschrank installieren .....	16
4.5 Spannungsversorgung anschließen .....	17
4.6 Gateway mit dem Feldbus verbinden .....	18
<b>5 Konfigurieren</b> .....	<b>19</b>
5.1 Unterstützte Größe der Prozessdaten .....	19
5.2 Adressvergabe .....	20
5.3 Ethernet/IP konfigurieren .....	21
5.4 Modbus TCP konfigurieren .....	22
<b>6 Technische Daten</b> .....	<b>24</b>
6.1 Technische Daten .....	24

# 1 Allgemeines

## 1.1 Disclaimer

© 2015 KUNBUS GmbH, Denkendorf (Deutschland)

Die Inhalte dieses Anwenderhandbuchs wurden von der KUNBUS GmbH mit der größtmöglichen Sorgfalt erstellt. Aufgrund der technischen Weiterentwicklung behält sich die KUNBUS GmbH das Recht vor, die Inhalte dieses Anwenderhandbuchs ohne vorherige Ankündigung zu ändern oder auszutauschen. Die aktuellste Version des Anwenderhandbuchs erhalten Sie immer auf unserer Homepage: [www.kunbus.de](http://www.kunbus.de)

Die KUNBUS GmbH haftet ausschließlich in dem Umfang, der in den AGB festgelegt ist ([www.kunbus.de/agb.html](http://www.kunbus.de/agb.html)).

Die in diesem Anwenderhandbuch veröffentlichten Inhalte sind urheberrechtlich geschützt. Eine Vervielfältigung oder Verwendung ist für den innerbetrieblichen Bedarf des Benutzers gestattet. Vervielfältigungen oder Verwendung für andere Zwecke sind ohne ausdrückliche, schriftliche Zustimmung der KUNBUS GmbH nicht gestattet. Zuwiderhandlungen verpflichten zu Schadensersatz.

### **Markenschutz**

- KUNBUS ist eine eingetragene Marke der KUNBUS GmbH
- Windows® und Microsoft® sind eingetragene Marken von Microsoft, Corp.

KUNBUS GmbH  
Heerweg 15 C  
73770 Denkendorf  
Deutschland  
[www.kunbus.de](http://www.kunbus.de)

## 1.2 Hinweise zum Anwenderhandbuch

Dieses Anwenderhandbuch stellt wichtige, technische Informationen zur Verfügung, die Ihnen als Anwender eine effiziente, sichere und komfortable Integration der Gateways in Ihre Anwendungen und Systeme ermöglichen. Es wendet sich an ausgebildetes Fachpersonal, bei dem fundiertes Wissen im Bereich der elektronischen Schaltungen und Kenntnisse von EtherNet/IP™ vorausgesetzt wird.

Als Bestandteil des Moduls sollen die hier zur Verfügung gestellten Informationen aufbewahrt und dem Benutzer zugänglich gemacht werden.

## 1.3 Gültigkeit

Dieses Dokument beschreibt die Anwendung des KUNBUS Gateways mit der Produktnummer:

- PR100066, Release 00

## 1.4 Haftungsbeschränkung

Der Gewährleistungs- und Haftungsanspruch erlischt wenn:

- das Produkt unsachgemäß verwendet wurde,
- die Schäden auf Nichtbeachtung der Bedienungsanleitung zurückzuführen sind,
- Schäden durch nicht ausreichend qualifiziertes Personal entstehen,
- Schäden durch technische Veränderung am Produkt entstehen (z.B. Lötarbeiten).

## 1.5 Kundenservice

Bei Fragen oder Anregungen zum Produkt freuen wir uns auf Ihre Kontaktaufnahme:

KUNBUS GmbH  
Heerweg 15 C  
+49 (0)711 3409 7077  
support@kunbus.de  
www.kunbus.de

## 2 Sichere Anwendung

### 2.1 Benutzer

Das Gateway darf nur von qualifiziertem Fachpersonal montiert, installiert und in Betrieb genommen werden. Vor der Montage ist es zwingend erforderlich, dass diese Dokumentation sorgfältig gelesen und verstanden wurde. Es wird Fachwissen in folgenden Gebieten vorausgesetzt:

- Elektronische Schaltungen,
- Grundlagen von EtherNet/IP,
- Arbeiten in elektrostatisch geschützten Bereichen,
- Vor Ort gültigen Regeln und Vorschriften zur Arbeitssicherheit.

### 2.2 Symbole

Die verwendeten Symbole haben folgende Bedeutung:

#### **GEFAHR**

##### **Gefahr**

Beachten Sie diesen Hinweis unbedingt!

Es existiert eine Gefahrenquelle, die zu schweren Verletzungen und zum Tod führen kann.

#### **VORSICHT**

##### **Vorsicht**

Es existiert eine Gefahrenquelle, die geringe Verletzungen und Sachschaden zur Folge haben kann.

#### **HINWEIS**

##### **Hinweis**

Es existiert eine Gefahrenquelle, die Sachschaden zur Folge haben kann.

## 3 Übersicht

### 3.1 Funktionsweise

Das KUNBUS Gateway ist ein Protokollumsetzer. Es ermöglicht die Kommunikation zwischen Netzwerken mit unterschiedlichen Protokollen.

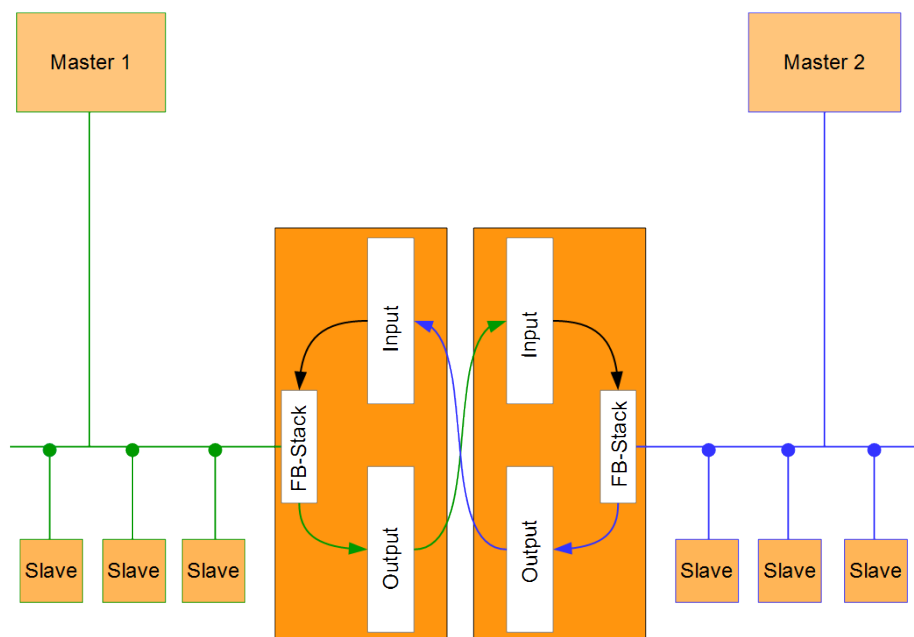


Abb. 1: Funktionsweise

Ein Gateway besteht aus 2 Gateway-Komponenten, die jeweils ein bestimmtes Protokoll beherrschen. Sie können diese Gateway-Komponenten beliebig kombinieren. Diese Konstruktionsart bietet Ihnen eine hohe Flexibilität, da Sie die einzelnen Gateway-Komponenten jederzeit austauschen können. Aktuell sind folgende Gateway-Komponenten als Slave verfügbar:

- CANopen
- CC-Link
- DeviceNet
- EtherCAT
- EtherNet/IP
- Modbus RTU
- Modbus TCP
- POWERLINK
- PROFIBUS
- PROFINET
- Sercos III

## Features

Diese Gateway-Komponente ermöglicht die Kommunikation mit Ethernet/IP und Modbus TCP. Sie unterstützt folgende Funktionen:

- RPI  
Minimaler Requested Packet Interval: 1 ms
- ACD (Address Conflict Detection)
- DLR  
Sie können die Gateway-Komponente in einem Device Level Ring verwenden.

## 3.2 Bedienelemente

### Frontansicht

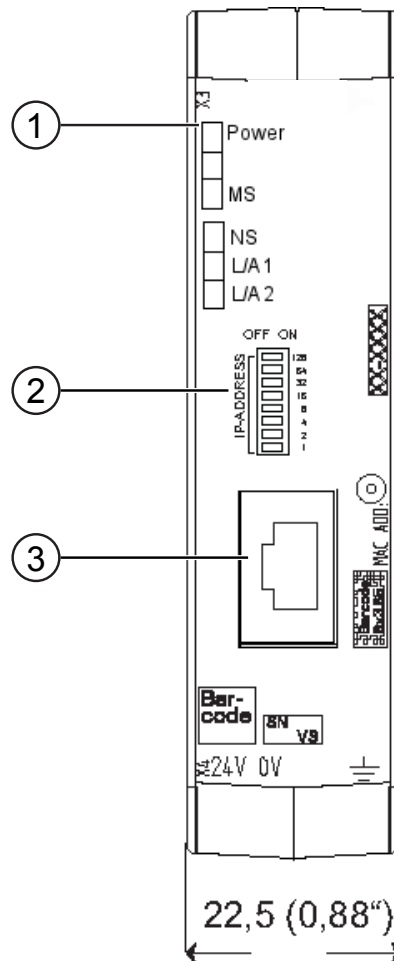


Abb. 2: Frontansicht

1	Status LEDs
2	Kodierschalter 8-poliger DIP-Schalter zum Einstellen der IP-Adresse.
3	Feldbusanschluss RJ45 Buchse für die Verbindung zum Feldbus.(insgesamt 2 Stück, s. Bild Oberseite)



## Oberseite

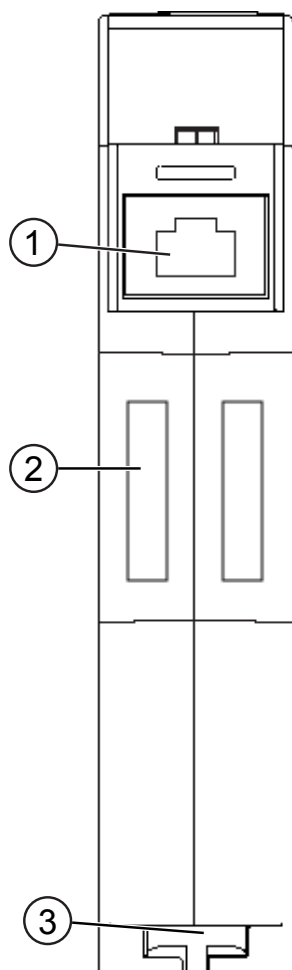


Abb. 3: Oberseite

1	Feldbusanschluss RJ45 Buchse für die Verbindung zum Feldbus (insgesamt 2 Stück, s. Bild Frontansicht).
2	Interconnect-Ports zum Verbinden der Gateway-Komponenten untereinander.
3	Arretier-Klammer zum sicheren Befestigen der Gateway-Komponente auf der Hutschiene.

## Unterseite

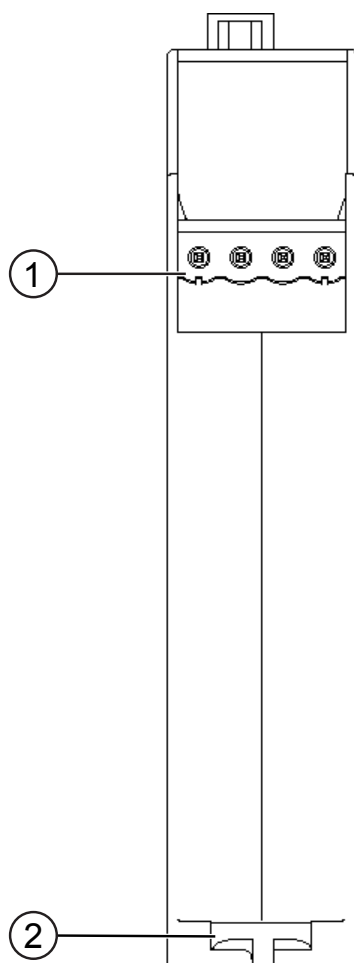


Abb. 4: Unterseite

- |   |   |
|---|---|
| 1 | Netzanschluss<br>mit 24 V Versorgungsspannung   |
| 2 | Arretier-Klammer<br>zum sicheren Befestigen der Gateway-Komponente auf der Hut-<br>schiene. |

### 3.3 Status LEDs

Die Signale der Status LEDs für EtherNet/IP haben folgende Bedeutung:

LED Bezeichnung	Signal	Bedeutung
Power	aus	Gateway-Komponente läuft nicht
	blinkt, grün	Initialisierungsphase noch nicht abgeschlossen
	an, grün	Betriebsbereit
	blinkt, rot	Behebbarer Fehler (z. B. zweite Gateway-Komponente fehlt)
	an, rot	Schwerer Fehler/Defekt im Gateway
MS	aus	Keine Spannungsversorgung
	an, grün	Gateway-Komponente betriebsbereit
	blinkt, grün	Konfiguration nicht abgeschlossen
	an, rot	Nicht behebbarer Fehler
	blinkt, rot	Konfigurationsfehler
	blinkt rot und grün	Selbsttest
NS	aus	Gateway-Komponente ist ausgeschaltet oder hat keine IP-Adresse
	blinkt, grün	IP-Adresse eingestellt aber es wurde noch keine CIP-Verbindung hergestellt
	an, grün	Verbindung ist hergestellt
	blinkt, rot	Verbindung unterbrochen (z. B. durch Timeout)
	an, rot	Eingestellte IP-Adresse wird bereits von einem anderen Netzwerkteilnehmer verwendet
L/A 1 + 2	aus	Keine Verbindung
	grün	Verbindung zu einem anderen Gerät. Es findet kein Datenaustausch statt.
	blinkt, grün	Verbindung hergestellt. Datenaustausch findet statt.

## 4 Installieren

### 4.1 Vorbereitungen für einen störungsfreien Betrieb

Im folgenden Abschnitt haben wir für Sie einige allgemeine Informationen zusammengestellt, die für einen störungsfreien Betrieb wichtig sind. Wenn Sie mit diesem Thema bereits vertraut sind, können Sie im nächsten Abschnitt weiterlesen. Dort erfahren Sie, welche Rahmenbedingungen für die Installation des Gateways nötig sind.

#### Leitungsführung

Verlegen Sie Ihre Leitungen getrennt, in Leitungsgruppen. Damit schützen Sie Ihr Gateway vor ungewollten elektromagnetischen Störungen.

Folgende Gruppen sollten getrennt voneinander verlegt werden:

Gruppe	Leitung
A	Daten- und Versorgungsleitungen für: Gleichspannung unter 60 V Wechselspannung unter 25 V
B	Daten- und Versorgungsleitungen für Gleichspannung zwischen 60 und 400 V Wechselspannung zwischen 25 und 400 V
C	Versorgungsleitungen über 400 V

- Leitungen der gleichen Gruppe können Sie gemeinsam in Kabelkanälen oder in Bündeln verlegen.
- Leitungen der Gruppe A und B:
  - Verlegen Sie die Gruppen in getrennten Bündeln oder
  - In Kabelkanälen mit mindesten 10 cm Abstand zueinander.
- Leitungen der Gruppe C
  - Verlegen Sie die Gruppen in getrennten Bündeln oder
  - In Kabelkanälen mit mindesten 50 cm Abstand zu den anderen Gruppen.

## Schirmung

Schirmen Sie Ihre Leitungen. Damit vermindern Sie ungewollte elektromagnetische Störungen.

## Potenzialausgleich

Potenzialunterschiede treten auf, wenn Geräte an unterschiedliche Massen und Erden angeschlossen sind. Diese Potenzialunterschiede verursachen Störungen.

Um Störungen zu vermeiden müssen Sie eine Potenzialausgleichsleitung legen.

Beachten Sie dabei Folgendes:

- Wählen Sie eine Potenzialausgleichsleitung mit kleiner Impedanz.
- Wählen Sie als Richtwert für den Querschnitt des Potenzialausgleichsleiters:
  - 16 mm<sup>2</sup> für Potenzialausgleichsleiter bis 200 m Länge
  - 25 mm<sup>2</sup> für Potenzialausgleichsleiter über 200 m Länge
- Verwenden Sie Potenzialausgleichsleiter aus Kupfer oder verzinktem Stahl.
- Verbinden Sie Potenzialausgleichsleiter großflächig mit der Erdungsschiene.
- Zwischen Potenzialausgleichsleiter und Signalleiter sollten möglichst kleine Flächen eingeschlossen sein.

Wenn die Geräte des Steuerungssystems durch geschirmte Signalleitungen verbunden sind, die beidseitig geerdet sind, muss die Impedanz 10% der Schirmimpedanz betragen.

## 4.2 Voraussetzungen

Das Gateway wurde für den Einsatz in einem Schaltschrank entwickelt.

- ✓ Die Schutzklasse des Schaltschranks muss mindesten IP54 entsprechen.
- ✓ Für die Montage im Schaltschrank benötigen Sie eine Hutschiene 35 x 7,5 mm (EN50022).
  - Montieren Sie die Hutschiene nach Herstellerangaben waagrecht im Schaltschrank. Achten Sie dabei darauf, dass das Gateway ausreichend Abstand zu anderen Geräten hat.

### HINWEIS

**Durch zu hohe Temperaturen kann Ihr Gateway beschädigt werden.**

- ➔ Achten Sie darauf, dass die Umgebungstemperatur im Schaltschrank geringer als 60 °C ist.
- ➔ Halten Sie die Lüftungsschlitze frei. Diese dürfen nicht durch Kabel etc. verdeckt werden.
- ➔ Halten Sie genügend Abstand zu anderen Geräten ein.

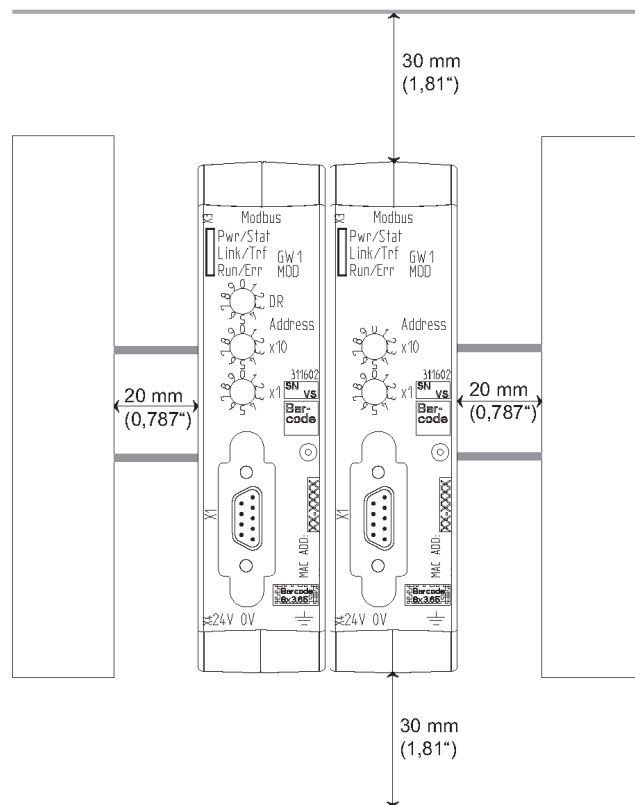


Abb. 5: Installationsabstand

- Verbinden Sie jede Gateway-Komponente einzeln mit Funktionserde. Achten Sie dabei darauf, dass beide Spannungen den gleichen Ground besitzen.
- ⇒ Ihr Schaltschrank erfüllt nun alle Voraussetzungen, um das Gateway zu installieren.

## 4.3 Gateway-Komponenten verbinden

Um ein funktionsfähiges Gateway zu erhalten, müssen Sie die beiden Gateway-Komponenten miteinander verbinden.

- Verbinden Sie einen Interconnect-Port an jeder Gateway-Komponente mit der Steckbrücke (Produktnummer PR100204).

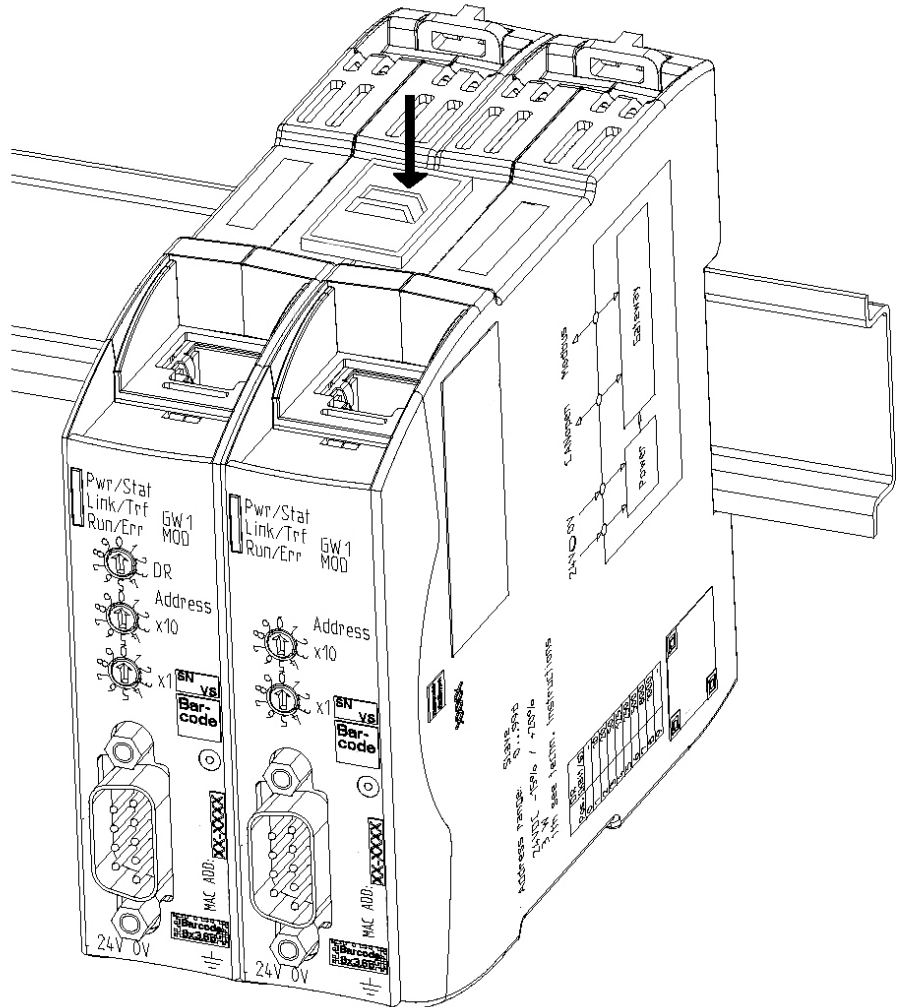


Abb. 6: Gateway-Komponenten verbinden

⇒ Sie können das Gateway jetzt im Schaltschrank installieren.

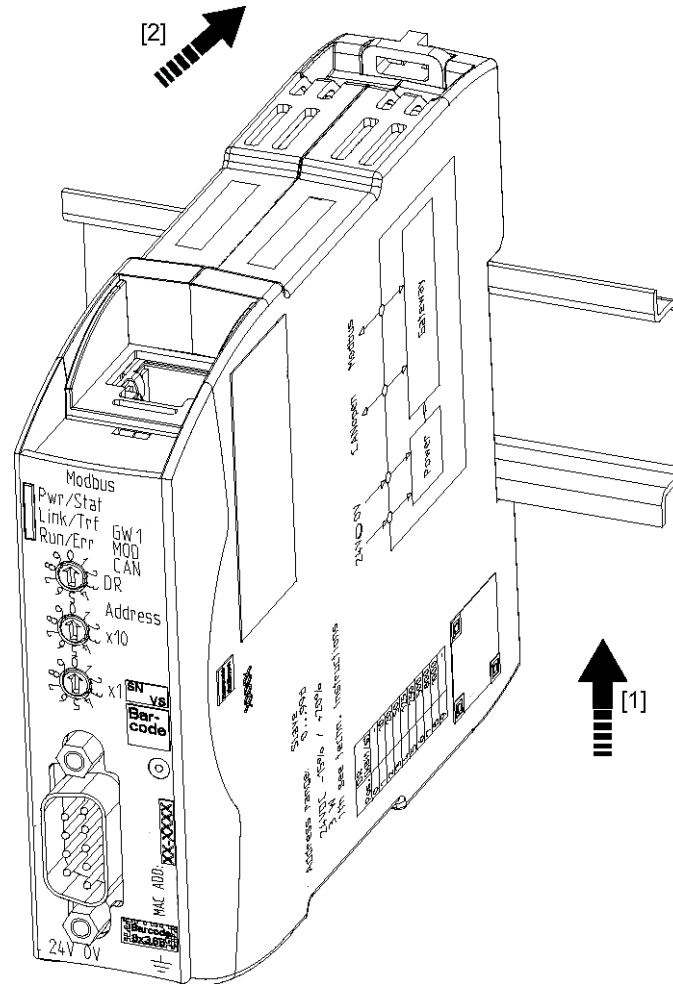
### HINWEIS

**Verbinden Sie immer nur 2 Gateway-Komponenten miteinander.**

Wenn Sie weitere Komponenten anschließen, können schwere Defekte an allen Gräten entstehen.

## 4.4 Gateway im Schaltschrank installieren

- Halten Sie das Rasterelement des Gateways an die Hutschiene.
- Drücken Sie die Arretierungen in Richtung des Gateways zu.
- Stellen Sie sicher, dass das Gateway fest mit der Hutschiene verbunden ist.





## 4.5 Spannungsversorgung anschließen

Um die Gateway-Komponente an die Spannungsversorgung anzuschließen, benötigen Sie eine Federkraftklemme (z. B. Metz-Connect SP995xxVBNC).

Sie müssen jede Gateway-Komponente separat an eine Spannungsversorgung anschließen. Verbinden Sie nie Funktionserde und GND miteinander, da sonst die galvanische Trennung zwischen Gateway GND und Feldbus-Masse aufgehoben wird. Schließen Sie stattdessen die Funktionserde mit niedriger Impedanz an den Potenzialausgleich an. Sie können auf diese Verbindung dann verzichten, wenn der Schirm des Feldbuskabels beim Eintritt in den Schaltschrank mit niedriger Impedanz an den Potenzialausgleich angeschlossen wird.

### HINWEIS

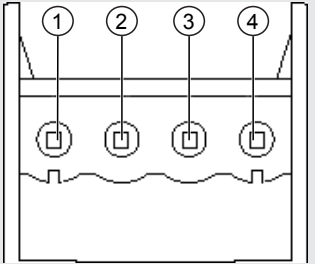
**Verwenden Sie für beide Gateway-Komponenten die gleiche Spannungsversorgung.**

Unterschiedliche Spannungsversorgungen können zum Defekt an beiden Modulkomponenten und zu Störungen führen.

→ Achten Sie besonders darauf, dass zwischen den GND-Pins (2) keine Potenzialunterschiede entstehen.

Pin-Belegung:

Pin	Belegung
1	24 V Einspeisung für Module Supply
2	GND
3	Nicht Anschliessen!
4	Funktionserde



### HINWEIS

**Verbinden Sie GND nicht mit PE**

Diese Verbindung kann zu unerwünschten Störungen führen.

## 4.6 Gateway mit dem Feldbus verbinden

Um die Gateway-Komponente mit EtherNet/IP zu verbinden benötigen Sie zwei RJ45 Stecker.

Die Pin-Belegung entspricht dem Ethernet Standard.

## 5 Konfigurieren

### 5.1 Unterstützte Größe der Prozessdaten

Die Gateway-Komponente für EtherNet/IP unterstützt Prozessdaten von einer Länge bis zu 480 Byte.

Typ	Richtung	Assembly Instance	Größe
Exclusive Owner	Output (master -> slave)	100	bis zu 480 bytes
	Input (slave -> master)	150	bis zu 480 bytes
Input Only	Output (master -> slave)	254	0 bytes
	Input (slave -> master)	150	bis zu 480 bytes
Listen Only	Output (master -> slave)	255	0 bytes
	Input (slave -> master)	150	bis zu 480 bytes

#### HINWEIS

**Beachten Sie, dass die maximale Länge der Prozessdaten immer vom Feldbus mit der geringeren Datenlänge bestimmt wird.**

#### Beispiel:

Ethernet/IP unterstützt 480 Byte je Richtung.

PROFIBUS unterstützt je Richtung 244 Byte.

In der Kombination Ethernet/IP / PROFIBUS bedeutet das, dass 244 Byte übertragen und zyklisch aktualisiert werden.

## 5.2 Adressvergabe

### IP-Adresse einstellen

Mit dem 8-poligen Adressschalter können Sie die IP-Adresse des Gateways einstellen.

Sie können Werte im Binärformat zwischen 0-255 einstellen.

IP Adresse manuell zuweisen:

- Stellen Sie eine beliebige Adresse zwischen 1-254 ein
  - ⇒ Die Gateway-Komponente verwendet die Adresse 192.168.1.X mit der Netzmaske 255.255.255.0 und dem Gateway 192.168.1.1
- Öffnen Sie die Website **http://192.168.1.X**
- Melden Sie sich an:  
Anmeldedaten für die Erstanmeldung:  
Benutzer: Admin  
Passwort: 1701
- Klicken Sie auf den Button „Change Configuration“
- Stellen Sie die gewünschte IP-Adresse ein
- Bestätigen Sie die Eingabe mit dem Button „Apply“
- Stellen Sie alle Adressschalter auf „0“
- Starten Sie die Gateway-Komponente neu, indem Sie diese einmal aus- und wieder anschalten.

⇒ Die eingestellte IP-Adresse wird jetzt verwendet.

IP-Adresse vom DHCP Server erhalten

- Stellen Sie den Wert „255“ ein (alle Schalter in Richtung der Zahlen) um den DHCP-Modus zu aktivieren.

⇒ Die IP-Adresse automatisch vom DHCP Server vergeben.

IP-Adresse über die Master-Software einstellen

- Stellen Sie den Wert „0“ ein (alle Schalter auf „Off“)  
⇒ Die Gateway-Komponente verwendet die IP-Adresse, die zuletzt über die Software eingestellt wurde.
- Sie können diese IP-Adresse jederzeit über das EtherNet/IP-Protokoll oder die Website ändern.
- Starten Sie die Gateway-Komponente neu, indem Sie diese einmal aus- und wieder anschalten.

⇒ Die eingestellte IP-Adresse wird jetzt verwendet.

## 5.3 Ethernet/IP konfigurieren

### Standard-Objekte

Für die Adressierung der Prozessdaten stehen Ihnen folgende Objekte zur Verfügung:

- Identity Object, Class Code: 01 Hex
- Message Router, Class Code: 02 Hex
- Assembly Object, Class Code: 04 Hex
- Connection Manager Object, Class Code: 06 Hex
- TCP/IP Interface Object, Class Code: F5 Hex
- Ethernet Link Object, Class Code: F6 hex
- Device Level Ring, Class Code: 47 Hex
- Quality of Service, Class Code: 48 Hex

Diese Objekte entsprechen dem Standard der ODVA. Weitere Informationen dazu finden Sie in den Spezifikationen für EtherNet/IP. Details über die implementierten Attribute können Sie der mitgelieferten EDS-Datei entnehmen.

### Gerätespezifische Objekte

Folgende Objekte sind gerätespezifisch. Sie können diese verwenden um auf die Eingangs- und Ausgangsdaten azyklisch zuzugreifen.

- Fieldbus Input Data, Class Code: A0 Hex
- Fieldbus Output Data, Class Code: A1 Hex

Fieldbus Input Data, Class Code: A0 hex

Sie können dieses Objekt verwenden, um Daten zu lesen, die von der Gateway-Komponente zum EtherNet/IP-Master gesendet werden. Diese Daten stammen vom Master der anderen Gateway-Komponente.

Fieldbus Output Data, Class Code: A1 hex

Sie können dieses Objekt verwenden, um Daten zu schreiben, die vom EtherNet/IP-Master an die Gateway-Komponente gesendet werden. Diese Daten werden in den Eingangs-Datenbereich der anderen Gateway-Komponente kopiert. Dort kann der Master der anderen Gateway-Komponente diese Daten lesen.

## 5.4 Modbus TCP konfigurieren

Sie können diese Gateway-Komponente kann auch als Protokollumsetzer für Modbus TCP verwenden.

### Funktionen

Folgende Modbus-Funktionen sind implementiert:

Funktionscode	Beschreibung
0x01	read coils
0x02	read discrete inputs
0x05	write single coil
0x0f	write multiple coils
0x03	read holding registers
0x04	read input registers
0x06	write single register
0x10	write multiple registers
0x16	mask write register
0x17	read/write multiple registers

### Register

In der Gateway-Komponente sind folgende Register realisiert:

Adressbereich	Funktion	Zugriff
1-240	Input Register, empfängt Werte der Partner-Gateway-Komponente.	Read Only
1025-1264	Output Register, sendet Werte an die Partner-Gateway-Komponente.	Read/Write
40001-40240	Input Register, kompatibel mit Siemens-Steuerungen	Read Only
30001-30240	Output Register, kompatibel mit Siemens Steuerungen	Read/Write
4097	Status der Partner-Gateway-Komponente	Read Only
	0x01 Hardware wird initialisiert und geprüft	
	0x02 Verbindung zur Partner-Gateway-Komponente wird geprüft	
	0x03 Gegenseite wird erkannt	
	0x04 Schnittstelle zur Partner-Gateway-Komponente funktioniert.	

Adressbereich h	Funktion	Zugriff
4098	Status des anderen Feldbus	Read Only
	0x00 Feldbus nicht angeschlossen. Überprüfen Sie alle Verbindungen	
	0x01 Feldbus angeschlossen, keine Datenkommunikation. Prüfen Sie, ob eine IP-Adresse eingestellt ist	
	0x02 Gateway-Komponente konfiguriert, keine Datenkommunikation	
	0x03 Zyklischer Datenaustausch	

#### Input Register

Siemens-Steuerungen verwenden 2 fest vordefinierte Adressbereiche. Deshalb sind die Input- und Output-Register jeweils über 2 Adressen erreichbar, eine KUNBUS-Adresse und eine Siemens-Adresse. Beide Adressen sprechen jedoch dieselbe Speicherzelle an. Für die Input Register ist kein separater Adressbereich definiert. Lesen Sie die Holding Register mit Funktionscode 0x04.

#### Registerbereiche für bitweisen Zugriff (Coils)

Sie können auch bitweise, über Coils auf den Ein- und Ausgangsbereich zugreifen. Mit den Coils wird derselbe Speicher angesprochen wie mit den Registern.

**Beispiel:** Coils 1-16 entsprechen den Bits in Register 1, Coils 17-32 den Bits in Register 2.

Adressbereich	Verwendung	Zugriff	Bedeutung
1 - 3840	Input Bits	Read Only	Werte, die die andere Gateway-Komponente liefert.
16385 - 20224	Output Bits	Read/Write	Werte, die an die andere Gateway-Komponente geliefert werden

#### Discrete Inputs

Für Discrete Inputs ist kein separater Adressbereich definiert. Lesen Sie die Coils mit Funktionscode 0x02 .

## 6 Technische Daten

### 6.1 Technische Daten

<b>Maße</b>	
Breite	22,5 mm
Höhe	96 mm
Tiefe	110,4 mm
Gewicht	90 g

<b>Elektrische Daten</b>	
Versorgungsspannung	24 V DC
Stromaufnahme im Betrieb (Zyklischer Datenaustausch)	100 mA
Statusanzeige	LED

<b>Umgebungsbedingungen</b>	
Umgebungstemperatur	0 – 60 °C
Lagertemperatur	- 25 – 60 °C
Luftfeuchtigkeit	93 % (bei 40 °C)
Betauung	Nicht erlaubt
Schutzart	
Schaltschrank	IP54
Gehäuse	IP20
Klemmenbereich	IP20

<b>Daten zur Montage</b>	
Hutschiene	35 x 7,5 mm
Höhe	96 mm
Tiefe	110,4 mm



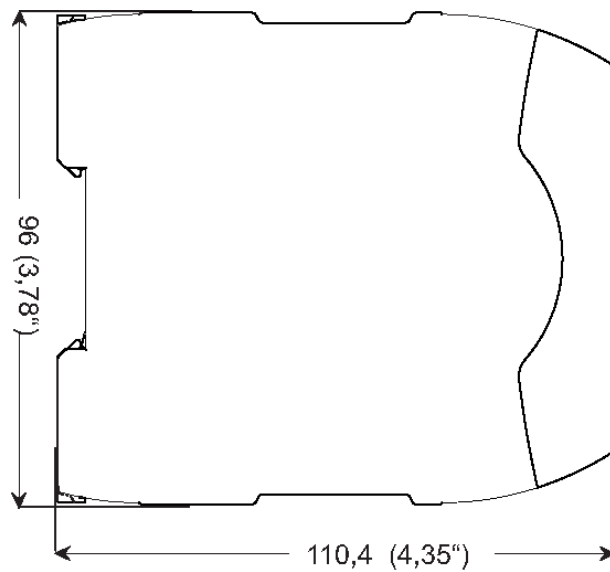


Abb. 7: Maßangaben Seite

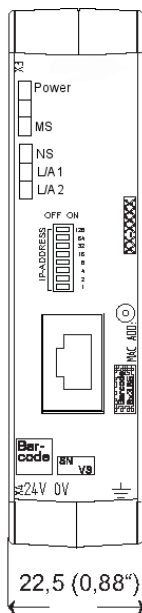


Abb. 8: Maßangaben Front