

D B223 | Infrarot-Scheinwerfer
 Mit dem Infrarot-Scheinwerfer sind für CCD- und Videokameras auch bei völliger Dunkelheit Objekte sichtbar. Für Menschen ist das Infrarotlicht unsichtbar. CCD-Kameras können mit einem Infrarotscheinwerfer gut sehen. Ideal zur unauffälligen Beobachtung von Hauseingängen, Einfahrten usw.

GB B223 | Infrared spotlight
 With the infrared spotlight CCD- and video cameras may recognize objects also in complete darkness. The infrared light is invisible for men, CCD-cameras can see well with an infrared spotlight. Perfect for inconspicuous observation of entrances, drives etc.

E B223 | Proyector de luz infrarroja
 Mediante el proyector de luz infrarroja las cámaras CCD- y video pueden percibir objetos también en tinieblas. Hombres no pueden ver la luz infrarroja. Las cámaras CCD pueden ver muy bien con un proyector de luz infrarroja. Ideal para la observación „discreta“ de entradas, accesos etc.

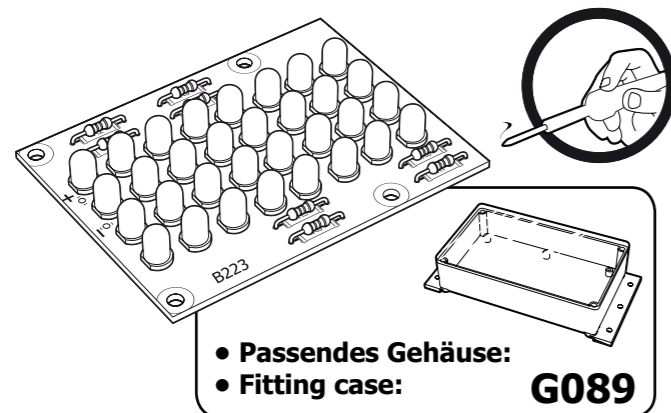
F B223 | Projecteur infrarouge
 Avec le projecteur infrarouge les CCD- et vidéo caméras peuvent apercevoir des objets dans l'obscurité totale. La lumière infrarouge est invisible pour les hommes. Les CCD-caméras peuvent voir très bien avec un projecteur infrarouge. Idéal pour l'observation „discreète“ des entrées de maison, des entrées de garage etc.

FIN B223 | Infrapuna-valonheitin
 Infrapunavalonheittimellä voivat CCD- ja videokamerat havaita kohteita myös täysin pimeällä. Infrapunavalon heitin on ihmisille näkymätön. CCD-kamerat sen sijaan näkevät infrapunavalonheittimellä hyvin. Ihanteellinen sisäänkäyntien, sisäänajoteiden jne. „huomaamattomaan“ tarkkailuun.

NL B223 | Infrarood-zoeklicht
 Met het infrarood-zoeklicht zijn voor CCD- en video camera's ook bij volledige donkerheid objecten zichtbaar. Voor mensen is het infrarood licht onzichtbaar. CCD camera's kunnen met een infrarood zoeklicht goed zien. Ideaal voor „onopvallende“ observatie van huisgangen, inritten, enz.

P B223 | Progetor-infravermelho
 Com o progetor-infravermelho para CCD- e video câmaras, pode-se ver qualquer objecto, mesmo que tudo se encontre totalmente escuro. Para pessoas o progetor-infravermelho não se vê, só a câmara CCD o pode ver bastante bem. Idial para observação discreta em entrada de casas, entradas etc.

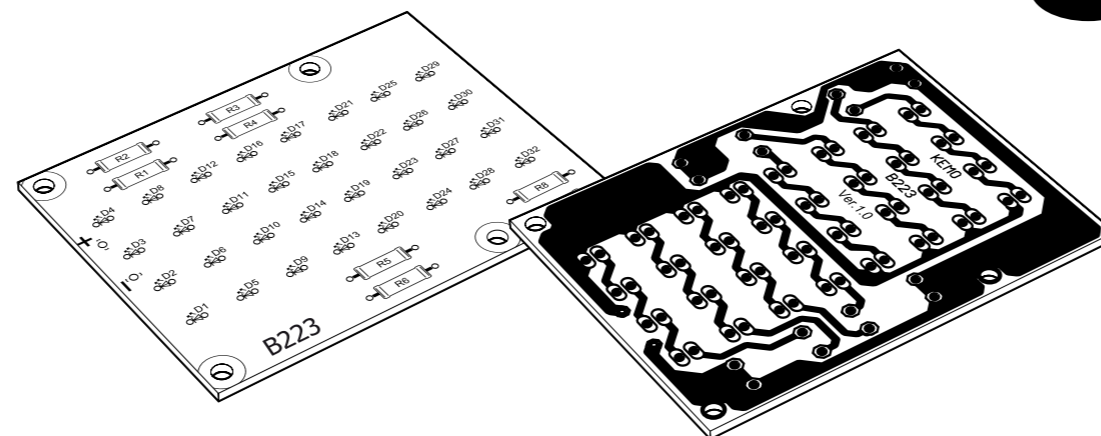
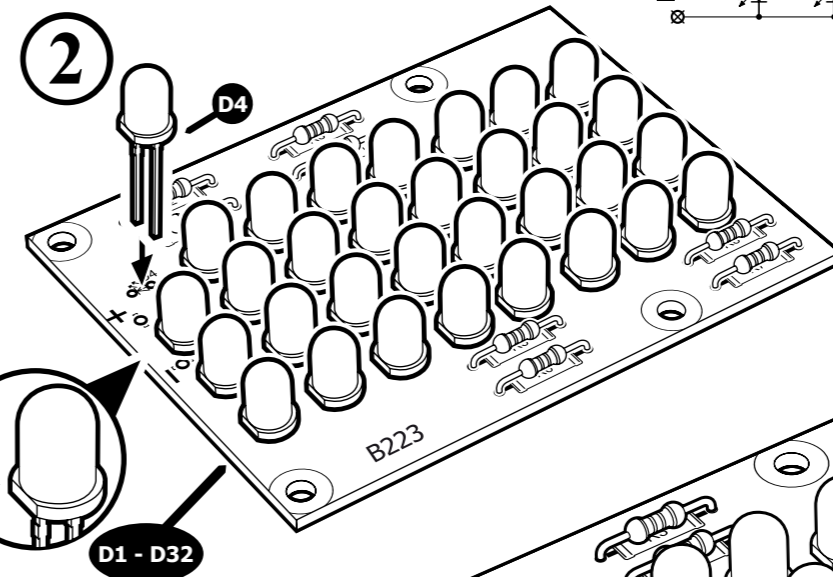
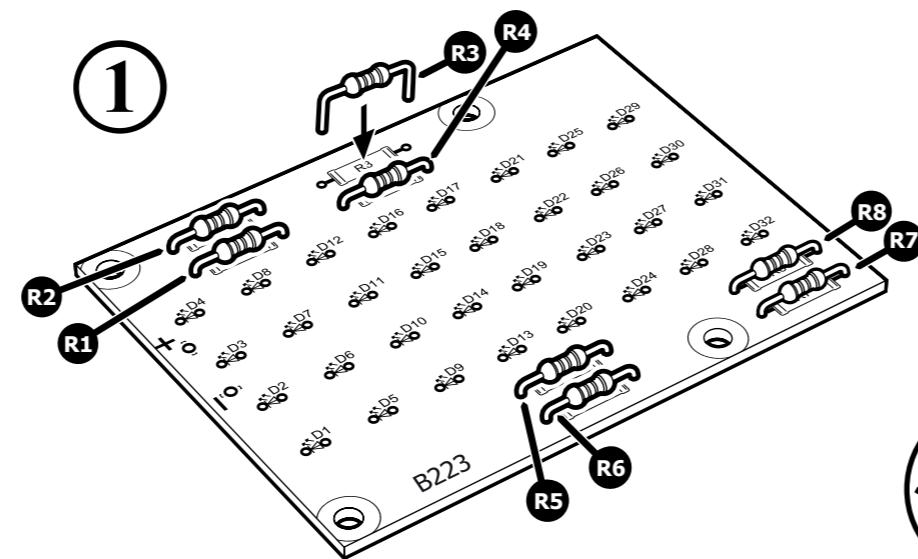
RUS B223 | Инфракрасный рефлектор
 С инфракрасным рефлектором для приборов CCD и видеокамер все объекты и в полной темноте становятся видимыми. Для людей инфракрасный свет не вреден. Применение инфракрасного света для CCD-видеокамер результирует в ситуацию, что все хорошо видимо. Идеальное применение его-для незаметного наблюдения площади у входа в дом, гараж, дорог приезда и т.д.



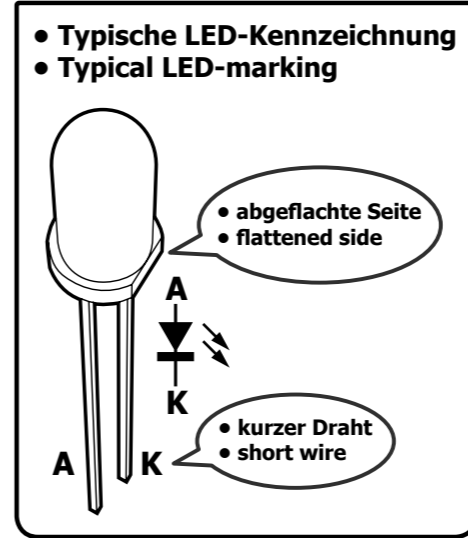
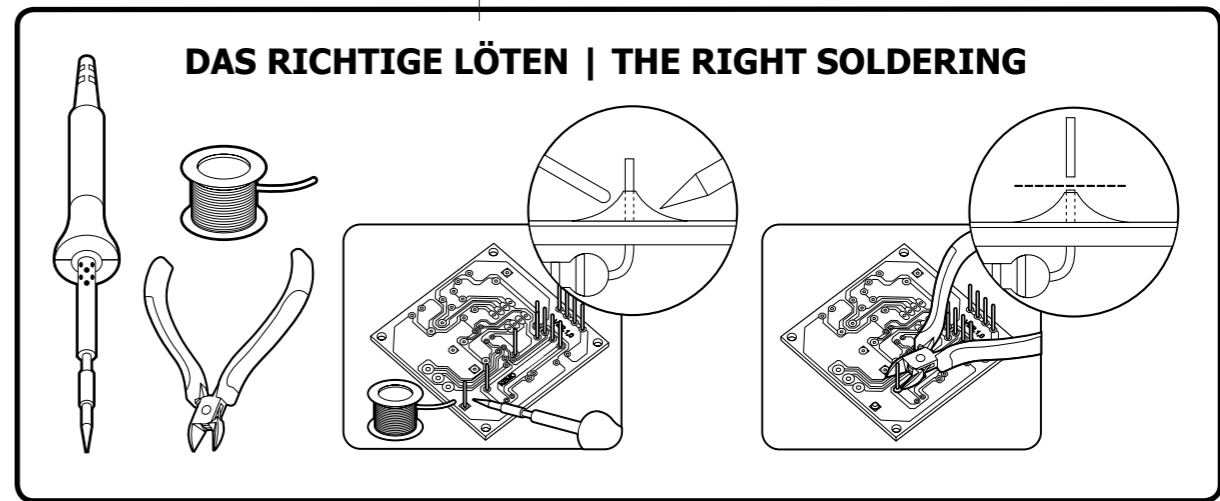
D | Wichtig: Bitte beachten Sie die extra beiliegenden "Allgemeingültigen Hinweise" in der Drucksache Nr. M1003. Diese enthält wichtige Hinweise der Inbetriebnahme und den wichtigen Sicherheitshinweisen! Diese Drucksache ist Bestandteil der Beschreibung und muss vor dem Aufbau sorgfältig gelesen werden.
GB | Important: Please pay attention to the "General Information" in the printed matter no. M1003 attached in addition. This contains important information starting and the important safety instructions! This printed matter is part of the product description and must be read carefully before assembling!
E | Importante: Observar las "Indicaciones generales" en el impreso no. M1003 que se incluyen además. ¡Elas contienen informaciones importantes la puesta en servicio y las instrucciones de seguridad importantes! ¡Este impreso es una parte integrante de la descripción y se debe leer con esmero antes del montaje!
F | Important: Veuillez observer les « Renseignements généraux » dans l'imprimé no. M1003 ci-inclus. Ceci contient des informations importantes la mise en marche et les indications de sécurité importantes! Cet imprimé est un élément défini de la description et il faut le lire attentivement avant l'ensemble!
FIN | Tärkeää: Ota huomioon erillisenä liitteenä olevat "Yleispätevät ohjeet" painotuotteessa nro M1003. Nämä ohjeet sisältävät tärkeitä tietoja käyttöönotosta ja tärkeitä turvaohjeet! Tämä painotuote kuuluu ohjeeseen ja se tulee lukea huolellisesti ennen sarjan kokoamista!
NL | Belangrijk: Belangrijk is de extra bijlage van "Algemene toepassing" onder nr. M1003. Deze geeft belangrijke tips voor het monteren het ingebruik nemen en de veiligheids voorschriften. Deze pagina is een onderdeel van de beschrijving en moet voor het bouwen zorgvuldig gelezen worden.
P | Importante: Por favor tomar atenção com o extra "Indicações gerais válidas" o junto impreso M1003. Este contém importantes indicações a colocação em funcionamento e importantes indicações de segurança! Este impreso é um elemento da descrição que deve cuidadosamente ler antes da montagem!
RUS | Важное примечание: Пожалуйста обратите внимание на отдельно приложенные «Общедействующие инструкции» в описании Но. M1003. Это описание содержит важные инструкции введения в эксплуатацию, и важные замечания по безопасности. Этот документ является основной частью описания по монтажу и должен быть тщательно прочитан до начала работы!

BAUTEILE | COMPONENTS

- 8 x **R1 - R8** Widerstand | Resistor **220 Ω**
 rot-rot-braun... | red-red-brown...
- 32 x **D1 - D32** Infrarot-Leuchtdioden | Infrared light emitting diodes
 TSHA6202



12 V DC



D | Entsorgung: Wenn das Gerät entsorgt werden soll, darf es nicht in den Hausmüll geworfen werden. Es muss an Sammelstellen für Fernsehgeräte, Computer usw. entsorgt werden (bitte erkundigen Sie sich in Ihrem Gemeindebüro oder in der Stadtverwaltung nach Elektronik-Müll-Sammelstellen).
GB | Disposal: This device may not be disposed with the household waste. It has to be disposed at collecting points for television sets, computers, etc. (please ask your local authority or municipal authorities for these collecting points for electronic waste).

