 Der Verzicht des Drucks der ausführlichen Bedienungsanleitung spart ca. 200ml Wasser, 2g CO2 und 2g Holz pro Seite

Die Treiber-DVD enthält eine ausführliche Bedienungsanleitung, die Anleitung ist außerdem im Internet unter www.faytech.com verfügbar. Wir empfehlen das Lesen der vollständigen Bedienungsanleitung vor Inbetriebnahme.

GARANTIE

Sollte ihr Gerät innerhalb der Garantiezeit wider Erwarten einen Defekt aufweisen, wenden Sie sich bitte direkt an faytech. Die Garantiezeit beträgt 24 Monate.


FEHLER VERMEIDEN

Falls es bei der Nutzung Unklarheiten oder Probleme gibt schauen Sie bitte zunächst in der ausführlichen Bedienungsanleitung nach (enthalten auf der Treiber-DVD und unter www.faytech.com). Lässt sich das Problem auch dadurch nicht beseitigen wenden Sie sich bitte direkt an uns.

KONTAKTDATEN/RMA-BEARBEITUNG

faytech Service GmbH - Technischer Support : +49 551 503 1276 5
Support-E-Mail: support@faytech.com
Hersteller-Internetseite: www.faytech.com

Wenden Sie sich bei einem mutmaßlichen Defekt bitte immer zunächst an uns. Unsere ausgebildeten Fachkräfte helfen Ihnen gerne weiter. Liegt tatsächlich ein Defekt vor erhalten Sie über support@faytech.com eine RMA-Nr. (Return Merchandise Authorization). Weitere Informationen in der ausführlichen Bedienungsanleitung.

 Not to print out the detailed manual saves 200 ml water, 2g CO2 and 2g wood each page.

The driver DVD contains a detailed instruction manual; the manual is also available online at www.faytech.com. We recommend reading the entire manual before initial operation.

GUARANTEE

If your device has a defect within the guarantee period, please contact faytech directly. The warranty period is 24 months.

TROUBLESHOOTING

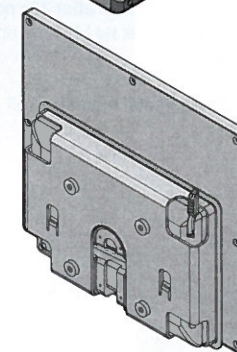
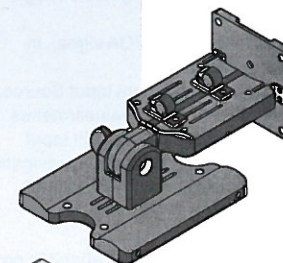
If there are ambiguities in the use or problems, please refer first to the detailed instruction manual (on the driver DVD and on www.faytech.com). If this does not help you please contact us directly.

CONTACT/RMA-SERVICE

faytech Service GmbH - Technical Support : +49 551 503 1276 5
faytech Tech.Co.,Ltd. Phone : +86 755 8958 0612
Support-E-Mail: support@faytech.com
Manufacturer-Website: www.faytech.com

If there is a defect you can request a RMA number (Return Merchandise Authorization) at support@faytech.com. For further information please see the detailed instruction manual.

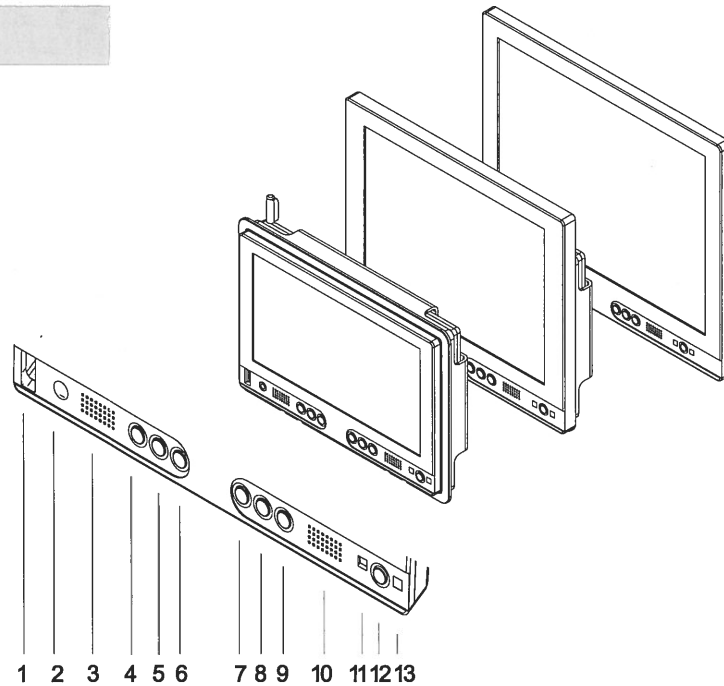
BEDIENUNGSANLEITUNG MANUAL



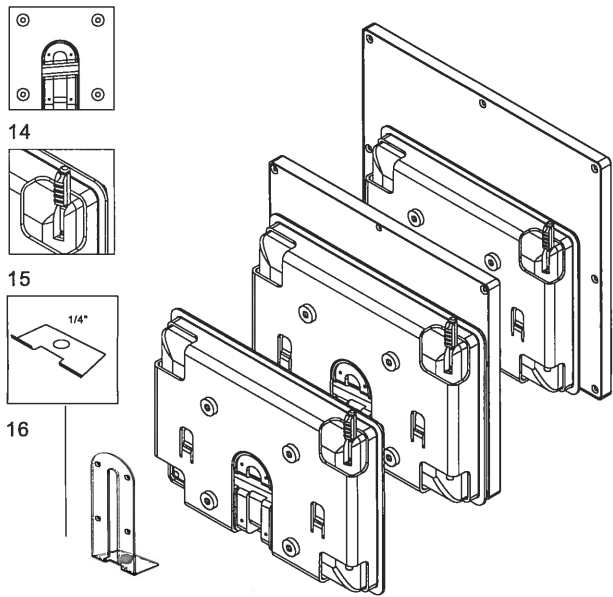
7 Inch 8 Inch 10 Inch Touch Monitor

LIEFERUMFANG / COMPONENTS

- 01.USB-Port
- 02.Ear-out
- 03.Loudspeaker
- 04.(+): flips picture horizontally, once OSD opened increases volume or values, navigates through OSD menu to the RIGHT.
- 05.-): opens volume-menu, decreases volume and marked values in OSD menu, navigates through OSD menu to the LEFT.
- 06.(c): VGA: Auto calibration to the VGA signal, in OSD menu navigates DOWN
- 07.(S): opens Menu to choose the right Input Source, in OSD menu navigation SELECT values/menus
- 08.(M): opens OSD menu, selects Source in Input Source menu, STEP BACK in OSD menu navigation
- 09.(B): changes backlight LED brightness, in OSD menu navigates UP
10. Loudspeaker
11. Status-LED: red LED: standby/go off after 30s no signal; green LED: On with signal; no LED: no power
12. POWER: Display On/Off
13. Infrared receiver
14. VESA-75 M4 fixation holes, metal mounting rail for fixation
15. Touch Pen
16. Fixation hole

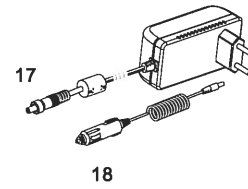


1 2 3 4 5 6 7 8 9 10 11 12 13



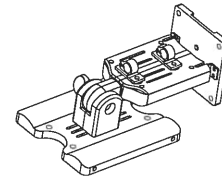
16

- 01.USB-Port
- 02.Kopfhörerausgang
- 03.Lautsprecher
- 04.(+): spiegelt das Bild horizontal,erhöht Lautstärke und markierte Werte im Menü, navigiert im Menü nach Rechts
- 05.-): öffnet Lautstärke-Menü, verringert Lautstärke und markierte Werte im Menü, navigiert im Menü nach links
- 06.(c): VGA: Automatische Kalibrierung auf das VGA-Signal, navigiert im Menü nach unten
- 07.(S): öffnet Auswahlmenü für Input,steht im Menü für SELECT zur Auswahl von Werten/weiteren Menüs
- 08.(M): öffnet das Menü, wählt die Quelle im Input-Menü aus, navigiert im Menü einen Schritt zurück
- 09.(B): ändert die backlight Helligkeit der LED, navigiert im Menü nach oben
10. Lautsprecher
11. Status-LED: rot - standby/schaltet nach 30s ohne Signal ab; grün - An; kein Licht - keine Stromzufuhr
12. POWER: Display Ein/Aus
13. Infrarotempfänger
14. VESA-75 M4 Befestigungslöcher, Fixierungsschiene
15. Touch –Stift
16. Befestigungslot

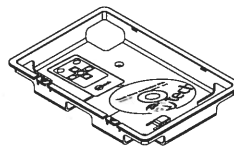


17

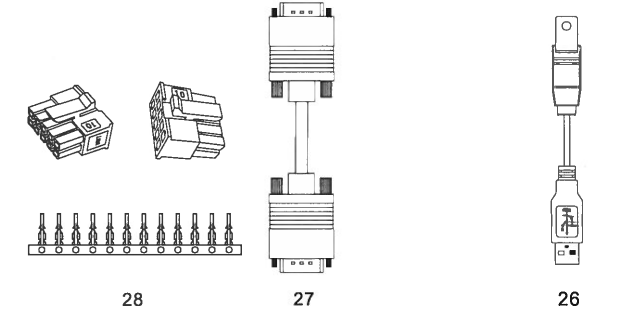
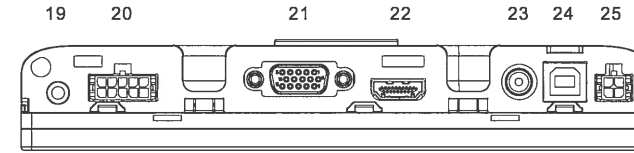
18



29



30 31 32 33



28

27

26

17. Power Supply
18. 12 V Adaptor
19. VGA-Audio-In
20. Video- and Audio-In adaptor
21. VGA-In
22. HDMI-In
23. 8-36V DC-1, 5.5mm/2.5mm (+)
24. USB-B In for Touch- and USB HUB Function
25. Serial-In for Serial Touch function
26. USB cable for Touch- and USB HUB function
27. VGA cable
28. Connector for self-video configuration with YpbPr, Video2/ Camera for backview; Video-Audio, 5-12V automatic switching to Video2 (CarControl) (prefabricated cable available as accessory, see chapter 'Pin Assignment' in detailed manual on the driver-DVD
29. Pedestal
30. Mounting Frame
31. Backcase Cover
32. Driver-DVD, detailed manual included
33. Remote Control
17. Stromanschluss
18. 12V Adapter
19. VGA-Audio-In
20. Video- und Audio-In Adapter
21. VGA-In
22. HDMI-In
23. 8-36V DC-1, 5.5mm/2.5mm (+)
24. USB-B In für Touch- und USB HUB Funktion
25. Serial-In für Serial Touch Funktion
26. USB Kabel für Touch- und USB HUB Funktion
27. VGA Kabel
28. Anschluss-Stecker zur eigenen Video-Kabel-Konfiguration mit YpbPr, Video1, Video2/Kamera für Rückansicht Video-Audio, 5-12V Automatisches Umschalten auf Video2 (CarControl) (als Accessories fertig konfektionierte Kabel verfügbar, siehe Kapitel 'Anschlussbelegungen' in ausführlich Bedienungsanleitung auf der Treiber-DVD
29. Standfuß
30. Befestigungsrahmen
31. Cover für Backcase
32. Treiber-DVD,
33. Fernbedienung