

CRUNCH

GRAVITY SERIES



GTX 2400 GTX 4600
GTX 2600 GTX 4800
CLASS A/B CAR AUDIO AMPLIFIERS

BENUTZERHANDBUCH
OWNER'S MANUAL VERS.1.2

INHALTSVERZEICHNIS

SICHERHEITSHINWEISE	3
INSTALLATIONSHINWEISE	4
2-KANAL VERSTÄRKER	6
Funktionen und Bedienelemente	6
Anschlussbeispiel 2-Kanal-Modus: 1 x Stereo System (Front oder Rear)	7
Anschlussbeispiel 1-Kanal-Modus: 1 x Mono Subwoofer gebrückt	8
4-KANAL VERSTÄRKER	9
Funktionen und Bedienelemente	9
Anschlussbeispiel 4-Kanal-Modus: 1 Stereo System (Front) und 1 x Stereo System (Rear)	10
Anschlussbeispiel 2-Kanal-Modus: 2 x Mono Subwoofer gebrückt	11
Anschlussbeispiel 3-Kanal-Modus: Stereo System und 1 x Mono Subwoofer gebrückt	12
EINSTELLBEREICH DER FILTER	13
TECHNISCHE DATEN	14
FEHLERBEHEBUNG	15

OWNER'S MANUAL IN ENGLISH FROM PAGE 17



Dieses Symbol weist Sie auf wichtige Hinweise auf den folgenden Seiten hin. Bei Nichtbeachtung besteht die Gefahr das zu installierende Gerät oder Teile des Fahrzeugs zu beschädigen. Zudem könnten schwere lebensgefährliche Verletzungen bei Nichtbeachtung hervorgerufen werden.



HINWEIS!

WICHTIGER HINWEIS ZUR INSTALLATION UND DEM BETRIEB IN NEUEREN FAHRZEUGEN!

In Fahrzeugen neueren Baujahrs (ab ca. 2002) kommen in der Regel computergestützte Diagnose- und Kontrollsysteme zum Einsatz, u.a. mit CAN-BUS- und MOST-BUS-Schnittstellen. Durch die Installation des Car Audio Verstärkers kommt ein weiterer Stromverbraucher an das 12 Volt Bordnetz des Fahrzeugs, der unter Umständen durch hohe Spannungsspitzen und durch einen erhöhten Stromverbrauch das ab Werk installierte Diagnose- und Kontrollsystem stört, bzw. Fehlermeldungen verursacht. Dadurch könnte, je nach Fahrzeugtyp und Hersteller, die Fahrsicherheit bzw. wichtige Sicherheitssysteme wie Airbags, Stabilitätskontrolle und ähnliches gestört werden.

Sollten Sie den Verstärker in einem neueren Fahrzeug wie oben beschrieben betreiben wollen, gehen Sie bitte wie folgt vor:

- Lassen Sie die Installation nur von einem entsprechend geschulten Einbauspezialisten durchführen, am besten von einer Service-Werkstatt, die auf die Wartung und Reparatur Ihres Fahrzeugs spezialisiert und mit der Technik des Fahrzeugs vertraut ist.
- Nach der Installation sollte unter allen Umständen eine computergestützte Diagnose des Fahrzeugsystems von Ihrer Service-Werkstatt durchgeführt werden, um eventuelle Störungen und Fehlermeldungen erkennen zu können.
- Sollte das Bordnetz bzw. die Sicherheitssysteme durch die Installation des Car Audio Verstärkers gestört werden, können mit Hilfe von parallel geschalteten Pufferkondensatoren die etwaigen auftretenden Störungen im Bordnetz ausgeglichen werden. Ein stabiler und sachgemäßer Betrieb des Fahrzeugs kann somit gewährleistet werden.
- Die beste Lösung stellt jedoch die Installation eines zweiten 12 Volt Stromnetzes für das Soundsystem dar, welches unabhängig von der Fahrzeugelektrik betrieben werden kann und über eine eigene Batterieversorgung verfügt.

SUCHEN SIE IN JEDEM FALL IHRE SERVICE-WERKSTATT AUF UND LASSEN SIE SICH BERATEN!

BITTE BEWAHREN SIE DIE BEDIENUNGSANLEITUNG FÜR SPÄTERE ZWECKE AUF!

BITTE BEACHTEN SIE DIE FOLGENDEN HINWEISE VOR INBETRIEBNAHME!

DAS VON IHNEN ERWORBENE GERÄT IST NUR FÜR DEN BETRIEB AN EINEM 12-V-BORDNETZ EINES FAHRZEUGS AUSGELEGT. Andernfalls besteht Feuergefahr, die Gefahr eines elektrischen Schlages oder anderer Verletzungen.

BITTE KEINE BEDIENUNG DES SOUNDSYSTEMS AUSFÜHREN, WELCHE VOM SICHEREN LENKEN DES FAHRZEUGS ABLENKEN KÖNNTE. Führen Sie keine Bedienungen aus, die Ihre Aufmerksamkeit längere Zeit in Anspruch nehmen. Stoppen Sie besser das Fahrzeug an einer sicheren Stelle am Straßenrand, bevor Sie solche Bedienungen ausführen. Andernfalls besteht Unfallgefahr.

DIE LAUTSTÄRKE NUR SO HOCH EINSTELLEN, DASS SIE WÄHREND DER FAHRT NOCH AUSSENGERÄUSCHE WAHRNEHMEN KÖNNEN. Hochleistungsaudiosysteme in Fahrzeugen, können den Schallpegel eines "Live-Konzertes" erzeugen. Dauerhaft extrem lauter Musik ausgesetzt zu sein kann den Verlust des Hörvermögens oder Hörschäden zur Folge haben. Das Hören von lauter Musik beim Autofahren kann Ihre Wahrnehmung (Warnsignale) beeinträchtigen. Im Interesse der allgemeinen Sicherheit empfehlen wir das Musikhören beim Autofahren mit geringer Lautstärke. Andernfalls besteht Unfallgefahr.

LÜFTUNGSÖFFNUNGEN UND KÜHLKÖRPER NICHT ABDECKEN. Andernfalls kann es zu einem Wärmestau im Gerät kommen und es besteht Feuergefahr.

DAS GERÄT AUF KEINEN FALL ÖFFNEN. Andernfalls besteht Unfallgefahr, Feuergefahr oder die Gefahr eines elektrischen Schlages. Das Öffnen des Gerätes hat auch einen Garantieverlust zur Folge.

SICHERUNGEN IMMER DURCH SOLCHE MIT DER RICHTIGEN AMPEREZAHL ERSETZEN. Andernfalls besteht Feuergefahr oder die Gefahr eines elektrischen Schlages.

DAS GERÄT NICHT WEITERBENUTZEN, WENN EINE FEHLFUNKTION AUFTRITT, DIE NICHT VON IHNEN BEHOBBEN WERDEN KANN. Beachten Sie dazu den Abschnitt FEHLERBEHEBUNG. Andernfalls kann es zu Verletzungen oder Schäden am Gerät kommen. Geben Sie das Gerät zu Reparaturzwecken an einen autorisierten Händler oder den nächsten Kundendienst.

DIE INSTALLATION EINES PUFFERKONDENSATORS MIT AUSREICHENDER KAPAZITÄT WIRD EMPFOHLEN. Hochleistungsverstärker verursachen sehr hohe Spannungsabfälle und benötigen eine sehr hohe Stromstärke bei hoher Leistung. Um das Bordnetz des Fahrzeuges nicht übermäßig zu belasten, wird die Installation eines Pufferkondensators (auch Pufferelko, Powercap oder Power Capacitor genannt) empfohlen, der parallel zum Verstärker und zur Stromquelle als Puffer fungiert. Lassen Sie sich am besten im Car Audio Fachhandel beraten.

VERKABELUNG UND EINBAU VON FACHPERSONAL AUSFÜHREN LASSEN. Die Verkabelung und der Einbau dieses Gerätes erfordern technisches Geschick und Erfahrung. Zu Ihrer eigenen Sicherheit sollten Sie Verkabelung und Einbau dem Händler überlassen, bei dem Sie das Gerät erworben haben.

VOR DER INSTALLATION DAS KABEL VOM MASSEPOL DER BATTERIE ABKLEMMEN. Bevor Sie mit der Installation des Soundsystems beginnen, trennen Sie unbedingt den Massepol der Autobatterie ab, um Kurzschlüsse und Stromschläge zu vermeiden.

WÄHLEN SIE EINEN GEEIGNETEN EINBAUORT. Suchen Sie einen geeigneten Einbauort für das Gerät, bei dem ausreichend Raum für eine kühlende Luftzirkulation vorherrscht. Am besten geeignet sind Reserveradmulden und offene Bereiche im Kofferraum. Weniger geeignet sind Stauräume hinter der Seitenverkleidung oder Bereiche unter den Fahrzeugsitzen.

DAS GERÄT NICHT AN STELLEN EINBAUEN, AN DENEN ES HOHER FEUCHTIGKEIT ODER STAUB AUSGESETZT IST. Bauen Sie das Gerät so ein, dass es vor hoher Feuchtigkeit und Staub geschützt ist. Wenn Feuchtigkeit oder Staub in das Gerät gelangen, kann es zu Betriebsstörungen kommen. Schäden am Gerät, welche durch Feuchtigkeit hervorgerufen wurden, unterliegen nicht der Garantie.

DAS GERÄT SOWIE ANDERE KOMPONENTEN DES SOUNDSYSTEMS AUSREICHEND BEFESTIGEN. Andernfalls könnten sich die Geräte und Komponenten während der Fahrt lösen und als gefährliche Geschosse im Fahrgastraum Beschädigungen und Verletzungen hervorrufen.

BEIM BOHREN VON LÖCHERN, BESTEHENDE KOMPONENTEN, LEITUNGEN UND KABEL DES FAHRZEUGS NICHT BESCHÄDIGEN. Wenn Sie bei der Installation Löcher in das Fahrzeugchassis bohren, achten Sie unbedingt darauf die Kraftstoffleitungen, den Benzintank, elektrische Kabel und andere Leitungen nicht zu beschädigen, zu berühren oder zu blockieren.

AUF KORREKTE ANSCHLÜSSE ACHTEN. Bei fehlerhaften Anschlüssen besteht Feuergefahr, Kurzschlussgefahr und es kann zu Schäden am Gerät kommen.

AUDIOKABEL UND STROMKABEL SOLLTEN NICHT ZUSAMMEN VERLEGT WERDEN. Bei der Installation des Audiokabels zwischen dem Cinch-Ausgang des Autoradios und dem Cinch-Eingang des Verstärkers im Fahrzeug ist darauf zu achten, dass das Audio- und das Stromversorgungskabel möglichst nicht auf der selben Seite des Fahrzeugs verlegt werden. Besser ist eine räumlich getrennte Installation, im rechten und linken Kabelschacht des Fahrzeugs. Damit wird das Überlagern von Störungen auf das Audio-Signal verringert. Dieses gilt ebenfalls für das Verbindungskabel der beiliegenden Kabel-Fernbedienung. Das Kabel sollte nicht auf der Seite der Stromversorgungsleitung verlegt werden, sondern zusammen mit den Audiokabeln.

SORGEN SIE DAFÜR, DASS SICH DIE KABEL NICHT IN GEGENSTÄNDEN IN DER NÄHE VERFANGEN. Verlegen Sie die Kabel wie auf den folgenden Seiten beschrieben, damit diese beim Fahren nicht hinderlich sind. Kabel die sich im Bereich des Lenkrads, des Schalthebels oder im Bremspedal usw. verfangen können, führen zu äußerst gefährlichen Situationen.

ELEKTRISCHE KABEL NICHT SPLEISSEN. Kabel dürfen nicht abisoliert werden, um andere Geräte mit Strom zu versorgen. Andernfalls wird die Strombelastbarkeit des Kabels überschritten, und es besteht Feuergefahr oder die Gefahr eines elektrischen Schlages. Verwenden Sie hierfür am besten geeignete Verteilerblöcke.

BOLZEN UND MUTTERN DER BREMSANLAGE NICHT ALS MASSEPUNKT VERWENDEN. Verwenden Sie für den Einbau oder Masseanschluss keine Bolzen oder Muttern der Brems- bzw. Lenkanlage oder eines anderen sicherheitsrelevanten Systems. Andernfalls besteht Feuergefahr oder die Fahrsicherheit ist beeinträchtigt.

DIE KABEL SO VERLEGEN, DASS SIE NICHT GEKNICKT ODER DURCH SCHARFE KANTEN GEQUETSCHT WERDEN. Verlegen Sie die Kabel so, dass sie sich nicht in beweglichen Teilen wie den Sitzschienen verfangen oder an scharfen Kanten oder spitzen Ecken beschädigt werden können. Wenn Sie ein Kabel durch eine Bohrung in einer Metallplatte führen, schützen Sie die Kabelisolierung mit einer Gummifülle vor Beschädigungen durch Metallkanten der Bohrung.

KLEINTEILE WIE SCHRAUBEN UND ANSCHLUSS-STECKER VON KINDERN FERNHALTEN. Werden solche Gegenstände verschluckt, besteht die Gefahr schwerwiegender Verletzungen. Suchen Sie unverzüglich einen Arzt auf, sollte ein Kind einen solchen Gegenstand verschluckt haben.

INSTALLATIONSHINWEISE



HINWEIS!

Bevor Sie mit der Installation des Soundsystems beginnen, trennen Sie unbedingt den Massepol der Fahrzeugbatterie ab, um Kurzschlüsse und Stromschläge zu vermeiden.

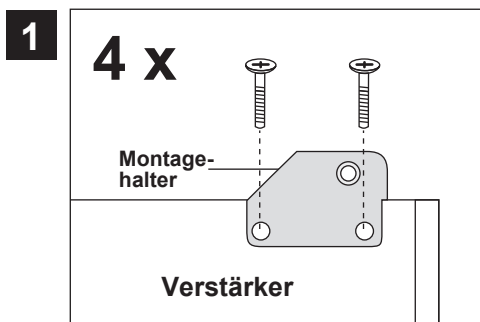
MECHANISCHE INSTALLATION

Achten Sie bei der Installation darauf, dass keine serienmäßig im KFZ vorhandenen Teile wie z.B. Kabel, Bordcomputer, Sicherheitsgurte, Tank oder ähnliche Teile beschädigt bzw. entfernt werden.

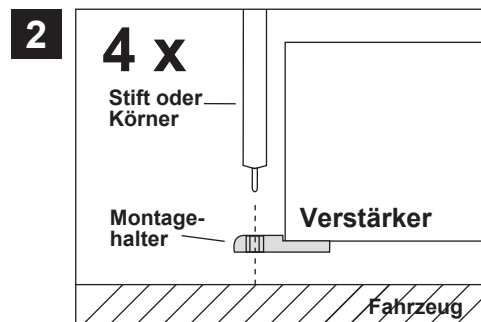
Vergewissern Sie sich, dass der Verstärker am Montageort genügend Kühlung erhält. Montieren Sie das Gerät nicht in zu kleine, abgeschlossene Gehäuse ohne Luftzirkulation, in die Nähe von wärmeabstrahlende Teilen oder elektronischen Steuerungen des Fahrzeuges.

Montieren Sie den Verstärker auf keinen Fall auf ein Bassgehäuse oder andere vibrierende Teile, dadurch können sich die Bauteile im Verstärkerinneren losvibrieren und den Verstärker ernsthaft beschädigen.

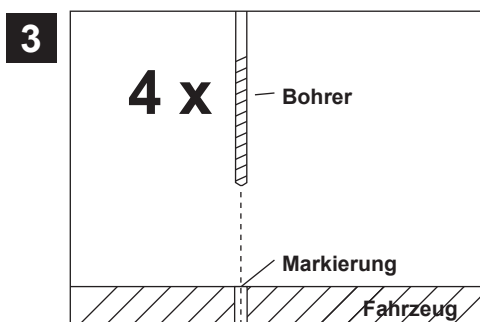
Die Kabel der Stromversorgung und die Audiosignalkabel sollten bei dem Einbau so kurz als möglich gehalten werden, um Verluste und Störungen zu vermeiden.



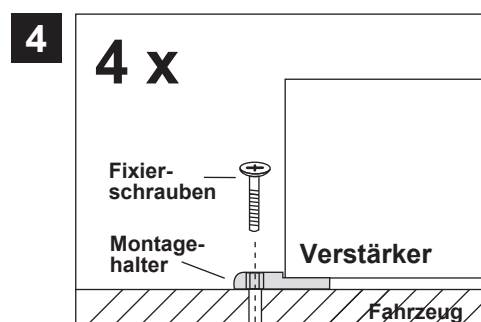
Vor dem Anbringen der Montagehalter sollten Sie zunächst die beiden Guss-Endteile an jedem Ende abschrauben. Montieren Sie dann die 4 beiliegenden Montagehalter an die Unterseite des Verstärkers mit den beiliegenden Schrauben und achten Sie darauf, dass die angewinkelte Seite des Montagehalters nach innen zeigt. Die vorgebohrten Gewindelöcher für die Montagehalter finden Sie jeweils an den vier Ecken des Verstärkers.



Halten Sie den Verstärker mit den vier angeschraubten Montagehaltern an die gewünschte Einbaustelle im Fahrzeug. Markieren Sie die vier Bohrlöcher mit einem geeigneten Stift oder Körner durch die vorgesehenen Löcher der Montagehalter. Achten Sie darauf, dass ausreichend Platz für die Installation der Kabel vorhanden ist und diese nicht geknickt werden sowie eine ausreichende Zugentlastung gewährleistet ist.



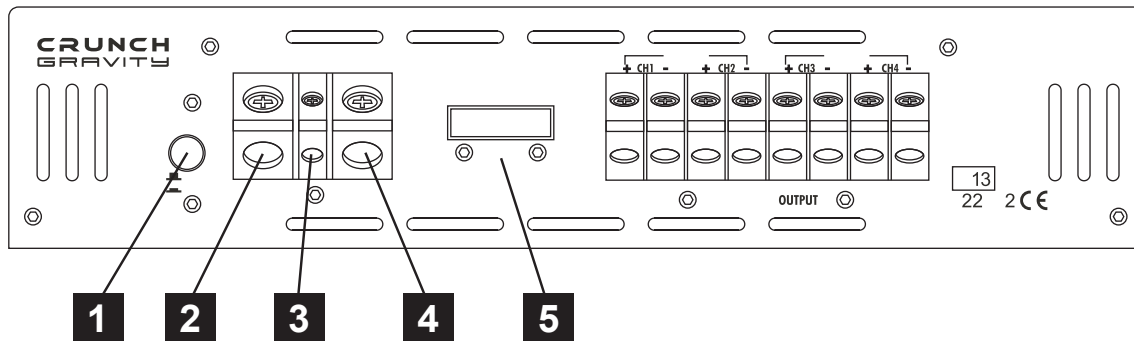
Legen Sie dann den Verstärker beiseite und bohren dann die Löcher für die Fixierschrauben an den zuvor markierten Punkten. Vergewissern Sie sich zuvor, dass keine Kabel, Leitungen und andere Komponenten des Fahrzeugs beim Bohren beschädigt werden. Alternativ können Sie auch (je nach Untergrund) selbstschneidende Gewindeschrauben verwenden.



Halten Sie dann den Verstärker wieder an die zuvor gewählte Position und verschrauben dann den Verstärker an den vier noch freien Öffnungen der Montagehalter mit geeigneten Schrauben an den zuvor gebohrten Bohrlöchern am Fahrzeug. Achten Sie darauf, dass der verschraubte Verstärker fest sitzt und sich während der Fahrt nicht losvibriert.

INSTALLATIONSHINWEISE

ELEKTRISCHE ANSCHLÜSSE



VOR DEM ANSCHLIESSEN

Für den fachgerechten Anschluss des Soundsystems sind geeignete Kabelsets im Fachhandel erhältlich. Achten Sie beim Kauf auf einen ausreichenden Kabelquerschnitt (mind. 25 mm²), den passenden Sicherungswert sowie auf die Leitfähigkeit der Kabel. Säubern und entfernen Sie vorhandene Rost- und Oxidationsstellen an allen Kontaktpunkten der Batterie und an den Massepunkten. Ziehen Sie nach der Installation alle Schrauben fest an, denn ein lockerer Anschluss kann eine Fehlfunktion, unzureichende Stromversorgung oder Störgeräusche sowie Verzerrungen zur Folge haben. Wir empfehlen dafür das **CR25WK** Kabelset von **CRUNCH**.

1

BELEUCHTUNG DES LOGOS (LOGO BADGE)

Mit diesem Tastschalter kann gewählt werden, ob das Logo auf der Oberseite blau oder weiß beleuchtet wird. Beachten Sie dazu eventuelle Richtlinien der Straßenverkehrszulassungsordnung (StVZO.)

2

MASSEANSCHLUSS (GND)

Verbinden Sie die GND-Klemme des Verstärkers mit einem geeigneten Massepunkt am Fahrzeugchassis. Das Massekabel sollte möglichst kurz sein und an einem blanken, metallischen Punkt des Fahrzeugchassis angebracht werden. Achten Sie darauf, dass dieser Punkt eine sichere elektrische Verbindung zum Minuspol der Fahrzeugbatterie hat. Überprüfen Sie zudem die Masseleitung von der Batterie zur Karosserie und verstärken diese wenn nötig. Verwenden Sie zum Anschluss ein ausreichend dimensioniertes Massekabel (mind. 25 mm²). Der Querschnitt sollte dabei genauso groß wie bei der Plusleitung gewählt werden.

3

EINSCHALTLEITUNG (REM)

Verbinden Sie den Schaltausgang (z.B. für automatische Antenne) oder die Steuerleitung (REM) des Steuergerätes (Autoradio) mit dem Remote-Anschluss des Verstärkers. Für die Verbindung zwischen dem Remote-Anschluss des Verstärkers und dem Steuergerät ist ein Kabel mit einem Querschnitt von 0.5 mm² ausreichend. Dadurch schaltet sich der Verstärker beim Einschalten des Autoradios automatisch mit ein oder wieder aus.

4

BATTERIEANSCHLUSS (BATT+12V)

Verbinden Sie diesen Schraubanschluss mit dem 12 Volt Pluspol der Fahrzeugbatterie. Verwenden Sie zum Anschluss ein ausreichend dimensioniertes Stromkabel (mind. 25 mm²) und installieren Sie eine zusätzliche Kabelsicherung. Die Sicherung sollte sich in Nähe der Batterie befinden, die Kabellänge vom Pluspol der Batterie bis zur Sicherung muss aus Sicherheitsgründen unter 30 cm liegen. Die Sicherung setzen Sie erst nach Abschluss aller Installationsarbeiten ein.

5

GERÄTESICHERUNG (FUSE)

Die integrierten Stecksicherungen schützen das Gerät vor Kurzschlüssen und Überlastung. Die ab Werk installierte Sicherung ist für den Anschluss an 4 Ohm Lautsprecher ausgelegt. Im 2 Ohm Betrieb erhöht sich die Stromaufnahme um ca. 50%, das heißt die Gerätsicherungen müssen eventuell gegen entsprechend höhere Werte ausgetauscht werden.

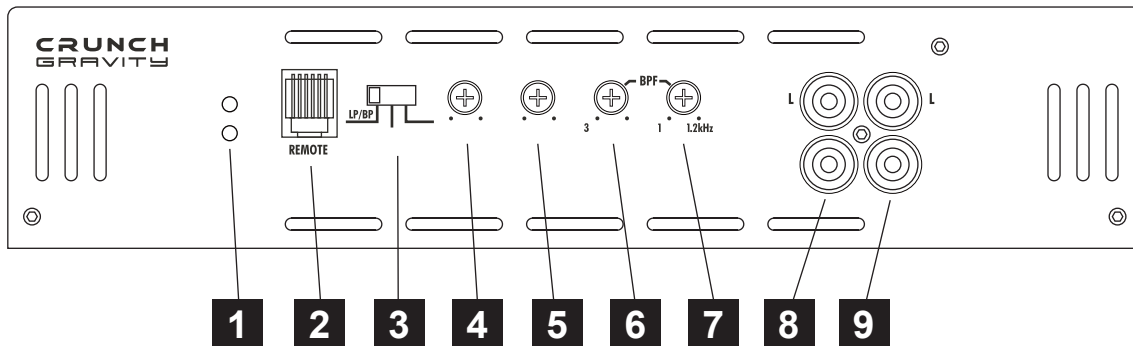


HINWEIS!

Verlegen der Cinch/RCA Audiokabel und Stromversorgung

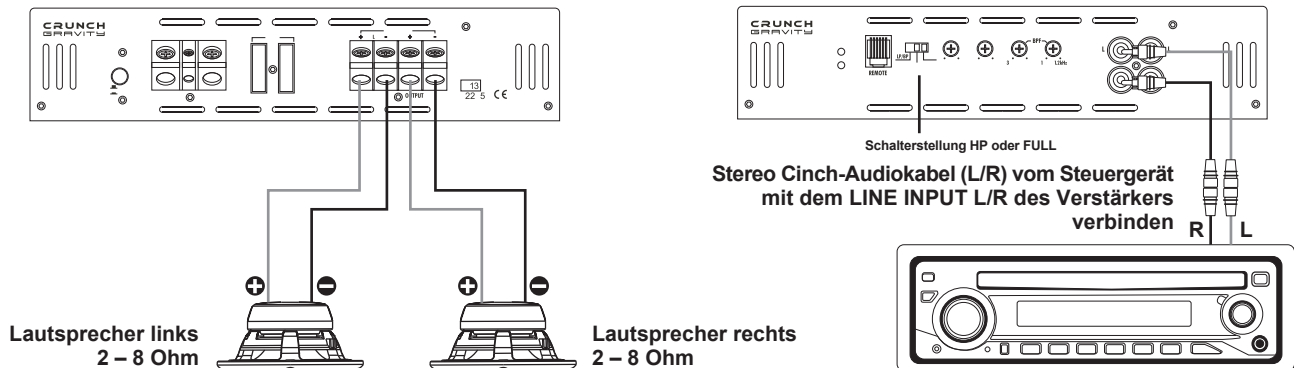
Bei der Installation des Audiokabels zwischen dem Cinch-Ausgang des Autoradios und dem Cinch-Eingang des Verstärkers im Fahrzeug ist darauf zu achten, dass das Audio- und das Stromversorgungskabel möglichst nicht auf derselben Seite des Fahrzeugs verlegt werden. Besser ist eine räumlich getrennte Installation, d.h. eine Installation des Stromkabels im linken Kabelschacht und des Audiokabels im rechten Kabelschacht oder umgekehrt. Damit wird das Übersprechen von Störungen auf das Audio-Signal verringert. Dieses gilt ebenfalls für das Verbindungskabel der Kabel-Fernbedienung, dieses Kabel sollte nicht auf der Seite der Stromversorgungsleitung verlegt werden, sondern zusammen mit dem Audiokabel.

FUNKTIONEN UND BEDIENELEMENTE



- 1** **POWER/PROTECT** (Auch auf der Bass Remote Kabelfernbedienung zu finden)
 Leuchtet die POWER LED ist der Verstärker betriebsbereit.
 Leuchtet die PROTECT LED auf, liegt eine Fehlfunktion vor. Beachten Sie dazu dann die Hinweise im Abschnitt **FEHLERBEHEBUNG**.
- 2** Der **REMOTE-Anschluss** dient nur im LP/BP Betrieb zum Anschluss des Kabels der im Lieferumfang enthaltenen Bass-Fernbedienung (Bass-Remote) . Mit der Bass-Fernbedienung kann der Pegel z.B. vom Fahrersitz aus eingestellt werden. Verwenden Sie nur die mitgelieferte Bass-Fernbedienung sowie das dazugehörige Kabel.
- 3** Der **CH1/2 X-OVER-Schalter** (Frequenzweichenschalter) selektiert die gewünschte Betriebsart des Verstärkers.
Position LP/BP: Tiefpass-Modus (Frequenz wird nach oben begrenzt, einstellbar über den LOW PASS - Regler)
 Der HIGH PASS-Regler fungiert in dieser Betriebsart dann als Subsonicfilter und begrenzt die Frequenz nach unten (Bandpass-Funktion). **WICHTIG:** Ist dieser höher als der LOW PASS eingestellt, kommt kein Ton.
Position HP: Hochpass-Modus (Frequenz wird nach unten begrenzt, regelbar durch den HIGH PASS - Regler).
Position FULL: Vollbereich-Modus (gesamter Frequenzbereich wird verstärkt).
- 4** Der **LEVEL INPUT-Regler** bestimmt die Eingangsempfindlichkeit (Anpassung an das Ausgangssignal des Steuergeräts). Der Regelbereich liegt zwischen 4 und 0.2 Volt.
- 5** Der **BASS BOOST-Regler** regelt die Bassanhebung stufenlos von 0dB bis +12dB bei 45 Hz.
- 6** Der **LOW PASS-Regler** (Tiefpassfilter) bestimmt die Begrenzung des Frequenzgangs der Lautsprecher nach oben. Die Trennfrequenz ist stufenlos von 30Hz bis 150Hz regelbar.
- 7** Der **HIGH PASS-Regler** (Hochpassfilter) bestimmt die Begrenzung des Frequenzgangs der Lautsprecher nach unten. Die Trennfrequenz ist stufenlos von 10Hz bis 1200Hz (1.2kHz) regelbar.
- 8** Die **LINE INPUT-Cincheingänge** zur Ansteuerung mittels Cinch-Kabel mit dem Steuergerät verbinden.
- 9** Die **LINE OUTPUT-Cinchausgänge** liefern ein lineares Vollbereichs-Audiosignal für die Ansteuerung weiterer Verstärker.

ANSCHLUSSBEISPIEL: 2-Kanal-Modus Stereo Front- oder Rearsystem



VERKABELUNG

- Verbinden Sie die Ausgänge des Steuergerätes (Radio) mit den Cinch-Eingängen (LINE INPUT) des Verstärkers mittels geeigneten hochwertigen Cinch-Audiokabeln.
- Verbinden Sie die Front- oder Rearlautsprecher mittels geeigneter Kabel mit den Lautsprecher-Ausgängen des Verstärkers (SPEAKER OUTPUT + 1CH - und + 2CH -).
- Achten Sie jedoch darauf, dass die Gesamtimpedanz aller Lautsprecher pro Kanal 2 Ohm nicht unterschreitet. Zu niedrige Gesamtimpedanz resultiert in zu hoher Wärmeentwicklung und kann den Verstärker zum Abschalten bringen.
- Achten Sie stets auf korrekte Polung der Lautsprecher. Das Vertauschen von Plus und Minus hat einen Totalverlust der Basswiedergabe zur Folge und kann unter Umständen die Lautsprecher beschädigen.

WEICHENKONFIGURATION

- Bei größeren Lautsprechersystemen (ab 20cm) können Sie die Vollbereichs-Stellung (FULL) am Schalter X-OVER wählen.
- Bei kleineren Lautsprechersystemen (8.7cm - 16cm) sollten Sie die Hochpass-Stellung (HP) am Schalter X-OVER wählen, damit die Lautsprecher nicht durch zu tiefe Frequenzen beschädigt werden. Die Trennfrequenz sollte bei 60Hz - 150Hz, je nach Größe des Systems liegen und ist über den HIGH PASS-Regler einstellbar.
- Der LOW PASS-Regler ist in diesem Anschlussbeispiel ohne Funktion.

PEGEL-REGLER

- Drehen Sie den Regler LEVEL INPUT gegen den Uhrzeigersinn auf die 4 Volt Position.
- Drehen Sie den Lautstärke-Regler des Steuergerätes auf 80% - 90% der maximalen Lautstärke.
- Drehen Sie nun langsam den Regler LEVEL INPUT im Uhrzeigersinn, bis Sie aus den Lautsprechern leichte Verzerrungen hören.
- Drehen Sie den Regler LEVEL INPUT nun ein Stück zurück, bis keine Verzerrungen mehr hörbar sind.

BASSANHEBUNG

- Den Regler BASS BOOST sollten Sie in diesem Anschlussbeispiel in die 0dB-Stellung bringen.

BASS-FERNBEDIENUNG

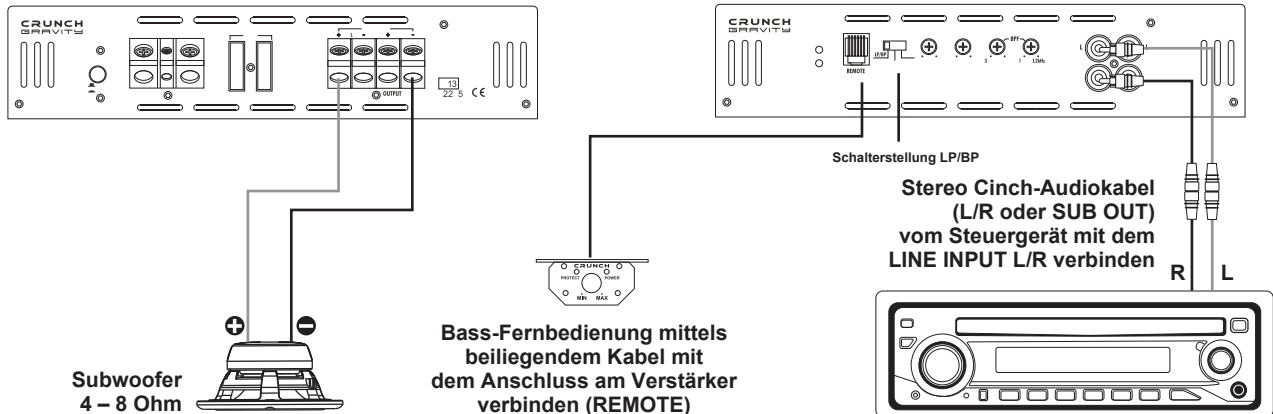
- Die beiliegende Bass-Fernbedienung ist in diesem Anschlussbeispiel ohne Verwendung.



HINWEIS!

Verbinden Sie keine Lautsprecher-Kabel mit der Fahrzeugkarosserie. Achten Sie zudem stets auf die korrekte Polung der Anschlüsse. Das Vertauschen von Plus und Minus hat einen Totalverlust der Basswiedergabe zur Folge und kann unter Umständen die Lautsprecher beschädigen.

ANSCHLUSSBEISPIEL: 1-Kanal-Modus Mono Subwoofer gebrückt



VERKABELUNG

- Verbinden Sie die Ausgänge des Steuergerätes (Radio) mit den Cinch-Eingängen (LINE INPUT) des Verstärkers mittels geeigneten hochwertigen Cinch-Audiokabeln. Falls Ihr Steuergerät über einen separaten Subwoofer-Ausgang (SUB OUT) verfügt, kann vorzugsweise dieser benutzt werden.
- Verbinden Sie den Subwoofer mittels geeignetem Kabel mit den Lautsprecher-Ausgängen des Verstärkers (SPEAKER OUTPUT + BRIDGED -).
- Achten Sie jedoch darauf, dass die Gesamtimpedanz des Kanalpaars 4 Ohm nicht unterschreitet. Zu niedrige Gesamtimpedanz resultiert in zu hoher Wärmeentwicklung und kann den Verstärker zum Abschalten bringen.
- Achten Sie stets auf korrekte Polung der Lautsprecher. Das Vertauschen von Plus und Minus hat einen Totalverlust der Basswiedergabe zur Folge und kann unter Umständen die Lautsprecher beschädigen.

WEICHENKONFIGURATION

- Im Mono-/Subwoofer-Betrieb sollten Sie die Tiefpass-Stellung (LP/BP) wählen, dadurch wird der Subwoofer von den höheren Frequenzen abgetrennt. Die Trennfrequenz sollte bei 60Hz - 100Hz liegen (je nach Größe des Subwoofers) und ist über den LOW PASS-Regler einstellbar.
- In der Tiefpass-Stellung (LP/BP) ist gleichzeitig der Hochpass-Regler (HIGH PASS) als Subsonic-Filter aktiv, dadurch werden die ultratiefen nicht hörbaren aber teilweise für den Subwoofer schädlichen Frequenzen vom Signal herausgefiltert und ein BANDPASS-Signal erzeugt. Die Subsonicfrequenz sollte bei 15Hz - 40Hz, je nach Größe des Subwoofers liegen. WICHTIG: Ist dieser höher als der LOW PASS eingestellt, kommt kein Ton.

PEGELREGLER

- Drehen Sie den LEVEL INPUT-Regler gegen den Uhrzeigersinn auf die 4 Volt Position.
- Drehen Sie den Lautstärke-Regler des Steuergerätes auf 80% - 90% der maximalen Lautstärke.
- Drehen Sie nun langsam den LEVEL INPUT-Regler im Uhrzeigersinn, bis Sie aus den Lautsprechern leichte Verzerrungen hören.
- Drehen Sie den LEVEL INPUT nun ein Stück zurück, bis keine Verzerrungen mehr hörbar sind.

BASSANHEBUNG

- Der Regler BASS BOOST erlaubt eine Bassanhebung um bis zu +12dB.
- Eine zu hoch eingestellte Bassanhebung kann Ihre Lautsprecher durch Clipping/Überlastung zerstören sowie Ihr Hörvermögen nachhaltig schädigen. **Benutzen Sie diesen Regler stets mit Bedacht.**

BASS-FERNBEDIENUNG

- Die beiliegende Bass-Fernbedienung ermöglicht die Regelung der Lautstärke z.B. vom Fahrersitz aus. Verwenden Sie nur die mitgelieferte Bass-Fernbedienung sowie das dazugehörige Kabel.

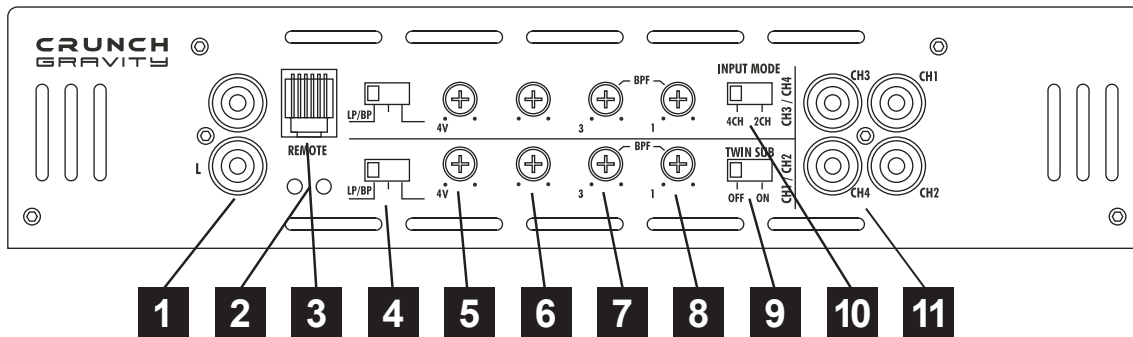


HINWEIS!

**Verbinden Sie keine Lautsprecherleitungen mit der Fahrzeugkarosserie.
Achten Sie zudem stets auf die korrekte Polung der Anschlüsse.**

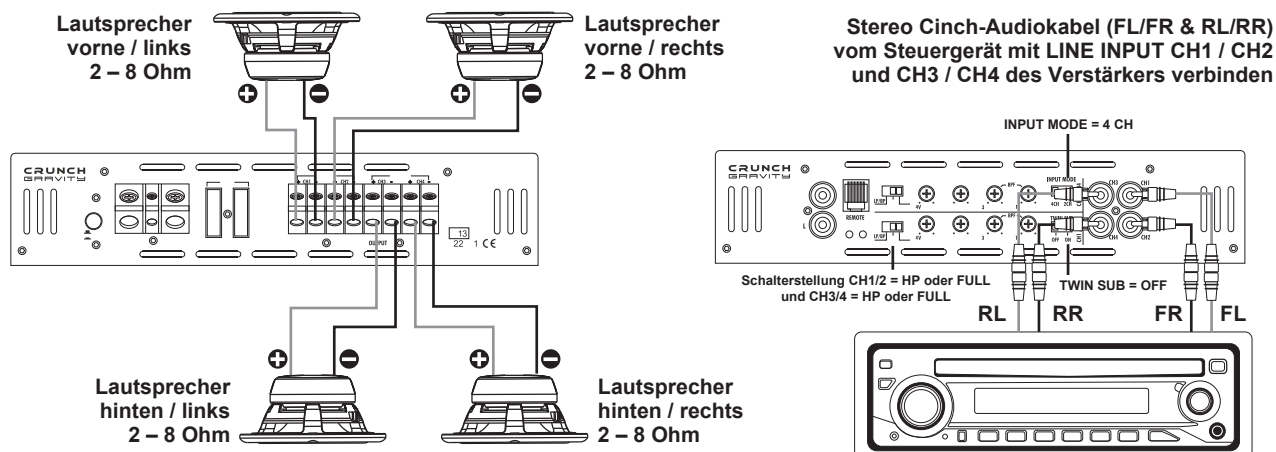
Benutzen Sie die Bassanhebung stets mit Bedacht. Eine zu hoch eingestellte Bassanhebung kann Ihre Lautsprecher durch Clipping/Überlastung zerstören und Ihr Hörvermögen nachhaltig schädigen.

FUNKTIONEN UND BEDIENELEMENTE



- 1** Die **LINE OUT-Cinchausgänge** liefern ein lineares Vollbereichs-Audiosignal für die Ansteuerung weiterer Verstärker.
- 2** **POWER/PROTECT** (Auch auf der Bass Remote Kabelfernbedienung zu finden)
Leuchtet die POWER LED so ist der Verstärker betriebsbereit.
Leuchtet die PROTECT LED auf, liegt eine Fehlfunktion vor. Beachten Sie dann die Hinweise im Abschnitt **FEHLERBEHEBUNG**.
- 3** Der **REMOTE-Anschluss** dient nur im LP/BP Betrieb zum Anschluss des Kabels der im Lieferumfang enthaltenen Bass-Fernbedienung (Bass-Remote). Mit der Bass-Fernbedienung kann der Pegel z.B. vom Fahrersitz aus eingestellt werden. Verwenden Sie nur die mitgelieferte Bass-Fernbedienung sowie das dazugehörige Kabel.
- 4** Der **CH1/2 bzw. CH3/4 X-OVER-Schalter** (Frequenzweichenschalter) selektiert die gewünschte Betriebsart des jeweiligen Kanalpaars (Kanal 1/2 oder Kanal 3/4) am Verstärker.
Position LP/BP: Tiefpass-Modus (Frequenz wird nach oben begrenzt, einstellbar über den LOW PASS - Regler)
Der HIGH PASS-Regler fungiert in dieser Betriebsart dann als Subsonicfilter und begrenzt die Frequenz nach unten (Bandpass-Funktion). **WICHTIG:** Ist dieser höher als der LOW PASS eingestellt, kommt kein Ton.
Position HP: Hochpass-Modus (Frequenz wird nach unten begrenzt, regelbar durch den HIGH PASS - Regler).
Position FULL: Vollbereich-Modus (gesamter Frequenzbereich wird verstärkt).
- 5** Die **CH1/2 bzw. CH3/4 LEVEL INPUT-Regler** bestimmen die Eingangsempfindlichkeit (Anpassung an das Ausgangssignal des Steuergeräts) am jeweiligen Kanalpaar (Kanal 1/2 oder Kanal 3/4). Der Regelbereich ist zwischen 4 und 0.2 Volt.
- 6** Der **CH1/2 bzw. CH3/4 BASS BOOST-Regler** regelt die Bassanhebung stufenlos von 0dB bis +12dB bei 45 Hz am jeweiligen Kanalpaar (Kanal 1/2 oder Kanal 3/4).
- 7** Die **CH1/2 bzw. CH3/4 LOW PASS-Regler** (Tiefpassfilter) bestimmen die Begrenzung des Frequenzgangs am jeweiligen Kanalpaar (Kanal 1/2 oder Kanal 3/4) nach oben. Die Trennfrequenz ist stufenlos von 30Hz bis 150Hz regelbar.
- 8** Die **CH1/2 bzw. CH3/4 HIGH PASS-Regler** (Hochpassfilter) bestimmen die Begrenzung des Frequenzgangs am jeweiligen Kanalpaar (Kanal 1/2 oder Kanal 3/4) nach unten. Die Trennfrequenz ist stufenlos von 10Hz bis 1200Hz (1.2kHz) regelbar.
- 9** Der **TWIN SUB Schalter** bewirkt in der **Schalterstellung ON**, dass die beiliegende Bass-Fernbedienung beim Betrieb mit zwei gebrückten Subwoofern an beiden Kanalpaaren simultan (CH1/2 & CH3/4) die Lautstärke steuert. Es werden zudem alle Weichen-Einstellungen (BASS BOOST, LP/BP, HP, LEVEL) von CH3/4 auch für CH1/2 übernommen. Alle Regler von CH1/2 sind dann ohne Funktion. Ist der Schalter in der Stellung **OFF**, funktioniert die Regelung per Fernbedienung nur an CH3/4.
- 10** Mit dem **INPUT MODE-Schalter** kann eingestellt werden, ob der Verstärker mit nur einem Stereo Cinch-Audio-Kabel (**Schalterstellung 2CH**) oder mit zwei Stereo Cinch-Audio-Kabeln (**Schalterstellung 4CH**) vom Steuergerät angesteuert wird. Nur bei der **Schalterstellung 4CH** ist die sogenannte FADER-Einstellung am Steuergerät wirksam.
Bei der **Schalterstellung 2CH** wird das Eingangssignal vom LINE INPUT CH1/2 auch auf das Kanalpaar CH3/4 geleitet. Somit ist nur ein Cinch-Kabel an LINE INPUT CH1/2 nötig. Dafür kann vorzugsweise im Subwooferbetrieb auch ein vorhandener separater Subwoofer-Signalausgang am Steuergerät verwendet werden. Auf die Verwendung von Y-Adaptern kann verzichtet werden.
- 11** Die **LINE INPUT-Cincheingänge** zur Ansteuerung mittels Cinch-Kabel mit dem Steuergerät verbinden. Werden nur die Kanäle 1 und 2 belegt, sollte sich der **INPUT MODE-Schalter** in der **Schalterstellung 2CH** befinden.

ANSCHLUSSBEISPIEL: 4-Kanal-Modus Stereo Front- und Hecksystem



VERKABELUNG

- Verbinden Sie die Ausgänge des Steuergerätes (Radio) mit den Cinch-Eingängen (LINE INPUT) des Verstärkers mittels geeigneten hochwertigen Cinch-Audiokabeln.
- Verbinden Sie die Front- und Hecklautsprecher mittels geeignetem Kabel mit den Lautsprecher-Ausgängen des Verstärkers (SPEAKER OUTPUT + 1CH - und + 2CH - und + 3CH - und + 4CH -).
- Achten Sie jedoch darauf, dass die Gesamtimpedanz aller Lautsprecher pro Kanal 2 Ohm nicht unterschreitet.
- Zu niedrige Gesamtimpedanz resultiert in zu hoher Wärmeentwicklung und kann den Verstärker zum Abschalten bringen.

INPUT MODE-SCHALTER

- Der Eingangswahlschalter INPUT MODE sollte sich in diesem Betriebsmodus auf Schalterstellung 4CH befinden. Sollte Ihr Steuergerät nur einen Cinch-Ausgang haben, schliessen Sie diesen an LINE INPUT CH 1 und CH 2 an und bringen den INPUT MODE Schalter in die Stellung 2CH.

WEICHENKONFIGURATION CH1/2 & CH3/4

- Bei größeren Lautsprechersystemen (ab 20cm) können Sie die Vollbereichs-Stellung (FULL) wählen.
- Bei kleineren Lautsprechersystemen (8.7cm - 16cm) sollten Sie die Hochpass-Stellung (HP) wählen, damit die Lautsprecher nicht durch zu tiefe Frequenzen zerstört werden. Die Trennfrequenz sollte bei 60Hz - 150Hz, je nach Größe des Systems liegen und ist über den HIGH PASS-Regler einstellbar. Der LOW PASS-Regler ist in dieser Konfiguration ohne Funktion.

PEGEL-REGLER CH1/2 & CH3/4

- Drehen Sie den LEVEL INPUT-Regler gegen den Uhrzeigersinn auf die 4 Volt Position.
- Drehen Sie den Lautstärke-Regler des Steuergerätes auf 80% - 90% der maximalen Lautstärke.
- Drehen Sie nun langsam den LEVEL INPUT-Regler im Uhrzeigersinn, bis Sie aus den Lautsprechern leichte Verzerrungen hören.
- Drehen Sie den LEVEL INPUT nun ein Stück zurück, bis keine Verzerrungen mehr hörbar sind.

BASSANHEBUNG

- Den Regler BASS BOOST sollten Sie in diesem Anschlussbeispiel in die 0dB-Stellung bringen.

BASS-FERNBEDIENUNG

- Die beiliegende Bass-Fernbedienung ist in diesem Anschlussbeispiel ohne Verwendung.

TWIN SUB SCHALTER

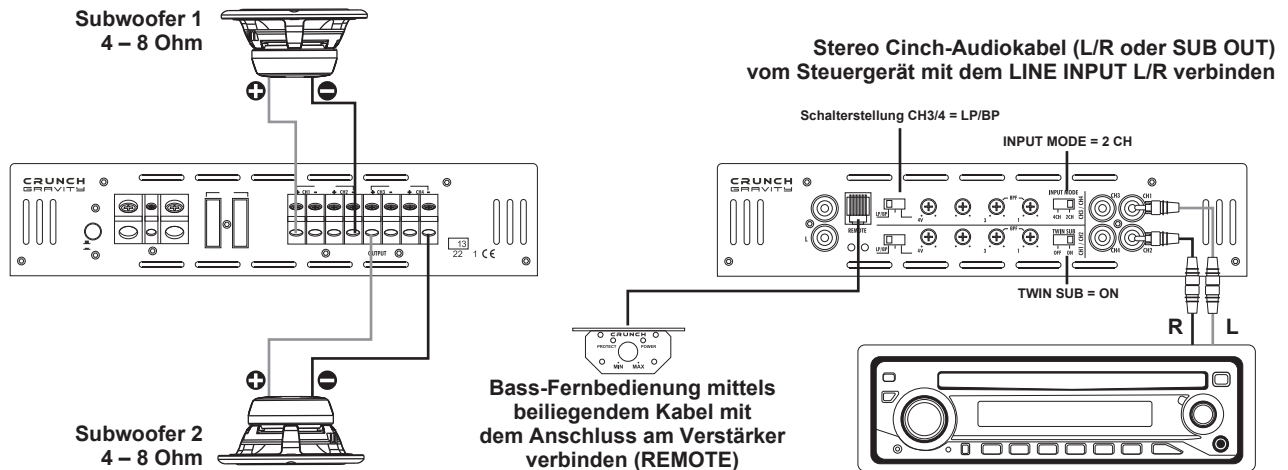
- Der Schalter sollte sich der Stellung OFF befinden.



HINWEIS!

Verbinden Sie keine Lautsprecher-Kabel mit der Fahrzeugkarosserie. Achten Sie zudem stets auf die korrekte Polung der Anschlüsse. Das Vertauschen von Plus und Minus hat einen Totalverlust der Basswiedergabe zur Folge und kann unter Umständen die Lautsprecher beschädigen.

ANSCHLUSSBEISPIEL: 2-Kanal-Modus Mono 2 Subwoofer gebrückt



VERKABELUNG

- Verbinden Sie die Ausgänge des Steuergerätes (Radio) mit den Cinch-Eingängen (LINE INPUT CH 1 und CH 2) des Verstärkers mittels geeigneten hochwertigen Cinch-Audiokabeln. Falls Ihr Steuergerät über einen separaten Subwoofer-Ausgang (SUB OUT) verfügt kann vorzugsweise dieser benutzt werden.
- Verbinden Sie die beiden Subwoofer mittels geeignetem Kabel mit den Lautsprecher-Ausgängen des Verstärkers (SPEAKER OUTPUT CH1/2 + BRIDGED - und CH3/4 + BRIDGED -).
- Achten Sie jedoch darauf, dass die Gesamtimpedanz aller Subwoofer pro Kanalpaar 4 Ohm nicht unterschreitet.
- Zu niedrige Gesamtimpedanz resultiert in zu hoher Wärmeentwicklung und kann den Verstärker zum Abschalten bringen.
- Achten Sie stets auf korrekte Polung der Lautsprecher. Das Vertauschen von Plus und Minus hat einen Totalverlust der Basswiedergabe zur Folge und kann unter Umständen die Lautsprecher beschädigen.

INPUT MODE-SCHALTER

- Der Eingangswahlschalter INPUT MODE muß sich in diesem Betriebsmodus auf Schalterstellung 2CH befinden.

WEICHENKONFIGURATION & BASSANHEBUNG

- Beachten Sie dazu die Angaben auf Seite 8.
Der X-OVER Schalter von CH3/4 **muss** sich in Schalterstellung LP/BP und der TWIN SUB-Schalter in Schalterstellung ON befinden. Alle Regler (BASS BOOST, HIGH PASS, LOW PASS, LEVEL) von CH 1/2 sind ohne Funktion.

PEGEL-REGLER CH3/4 (SUBWOOFER 1+2)

- Beachten Sie dazu die Angaben auf Seite 8.
- Alle Regler von CH1/2 sind ohne Funktion.

TWIN SUB & BASS-FERNBEDIENUNG CH1/2 (SUBWOOFER 1) & CH3/4 (SUBWOOFER 2)

- Die beiliegende Bass-Fernbedienung ermöglicht die Regelung der Bass-Lautstärke z.B. vom Fahrersitz aus. Damit sich die Regelung auf beide Kanalpaare (CH1/2 & CH3/4) auswirkt muss sich der Schalter TWIN SUB auf Stellung ON befinden. Verwenden Sie nur die mitgelieferte Bass-Fernbedienung sowie das dazugehörige Kabel.
- Ist der Schalter TWIN SUB auf Stellung ON, sind alle Regler BASS BOOST, HIGH PASS, LOW PASS, LEVEL von Kanal CH1/2 ohne Funktion. Es werden alle Einstellungen von Kanal CH3/4 auch für CH1/2 übernommen.

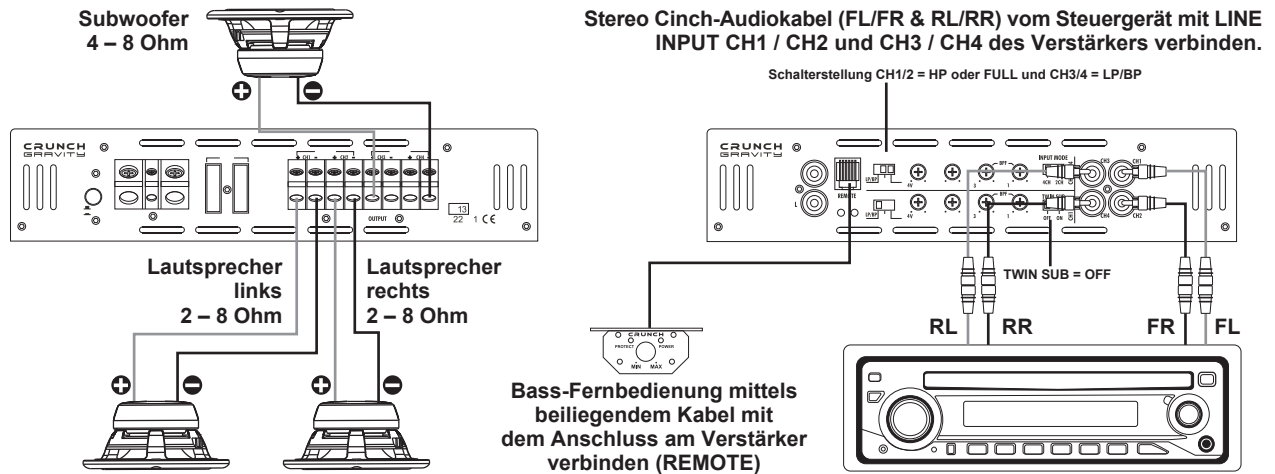


HINWEIS!

Verbinden Sie keine Lautsprecher-Kabel mit der Fahrzeugkarosserie. Achten Sie zudem stets auf die korrekte Polung der Anschlüsse. Das Vertauschen von Plus und Minus hat einen Totalverlust der Basswiedergabe zur Folge und kann unter Umständen die Lautsprecher beschädigen.

Benutzen Sie die Bassanhebung stets mit Bedacht. Eine zu hoch eingestellte Bassanhebung kann Ihre Lautsprecher durch Clipping/Überlastung zerstören und Ihr Hörvermögen nachhaltig schädigen.

ANSCHLUSSBEISPIEL: 3-Kanal-Modus Stereo System & Mono Subwoofer gebrückt



VERKABELUNG

- Verbinden Sie die Ausgänge des Steuergerätes (Radio) mit den Cincheingängen (LINE INPUT) des Verstärkers mittels geeigneten hochwertigen Cinch-Audiokabeln. Falls Ihr Steuergerät über einen separaten Subwoofer-Ausgang (SUB OUT) verfügt kann dieser vorzugsweise für CH3/4 (Subwooferkanal) benutzt werden.
- Verbinden Sie die Lautsprecher und den Subwoofer mittels geeignetem Kabel mit den Lautsprecher-Ausgängen des Verstärkers (SPEAKER OUTPUT + CH 1 - und + CH 2 - und den Subwoofer mit CH3/4 + BRIDGED -).
- Achten Sie darauf, dass die Gesamtimpedanz pro Kanal (CH1 & CH2) 2 Ohm bzw. pro Kanalpaar (CH 3/4 gebrückt) 4 Ohm nicht unterschreitet.
- Zu niedrige Gesamtimpedanz resultiert in zu hoher Wärmeentwicklung und kann den Verstärker zum Abschalten bringen.

INPUT MODE-Schalter

- Siehe dazu die Einstellungen auf Seite 10.

WEICHENKONFIGURATION CH1/2 (STEREO SYSTEM)

- Siehe dazu die Einstellungen auf Seite 7.

PEGEL-REGLER CH1/2 (STEREO SYSTEM)

- Siehe dazu die Einstellungen auf Seite 7.

BASSANHEBUNG CH1/2 (STEREO SYSTEM)

- Den Regler BASS BOOST sollten Sie in diesem Anschlussbeispiel in die 0dB-Stellung bringen.

WEICHENKONFIGURATION CH3/4 (SUBWOOFER)

- Siehe dazu die Einstellungen auf Seite 8.

PEGEL-REGLER CH3/4 (SUBWOOFER)

- Siehe dazu die Einstellungen auf Seite 8.

BASSANHEBUNG CH3/4 (SUBWOOFER)

- Der Regler BASS BOOST erlaubt eine Bassanhebung um bis zu +12dB.
- Eine zu hoch eingestellte Bassanhebung kann Ihre Lautsprecher durch Clipping/Überlastung zerstören sowie Ihr Hörvermögen nachhaltig schädigen. **Benutzen Sie diesen Regler stets mit Bedacht.**

BASS-FERNBEDIENUNG CH3/4 (SUBWOOFER)

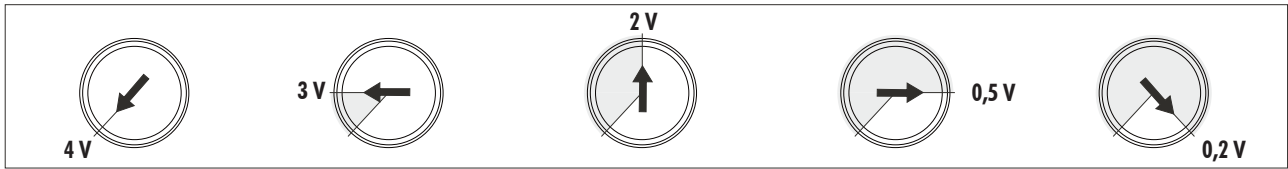
- Die beiliegende Bass-Fernbedienung ermöglicht die Regelung der Bass-Lautstärke nur an CH3&4 (Subwoofer) z.B. vom Fahrersitz aus. Verwenden Sie nur die mitgelieferte Bass-Fernbedienung sowie das dazugehörige Kabel.

TWIN SUB SCHALTER

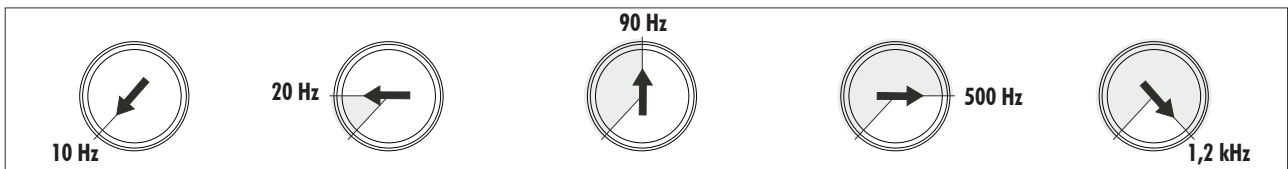
- Der Schalter sollte sich in der Stellung OFF befinden.

EINSTELLBEREICHE DER FILTER

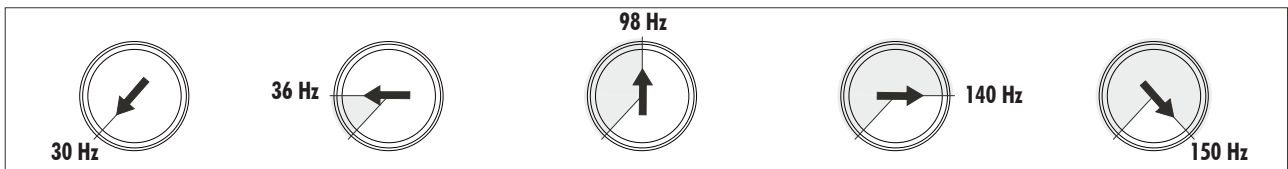
LEVEL



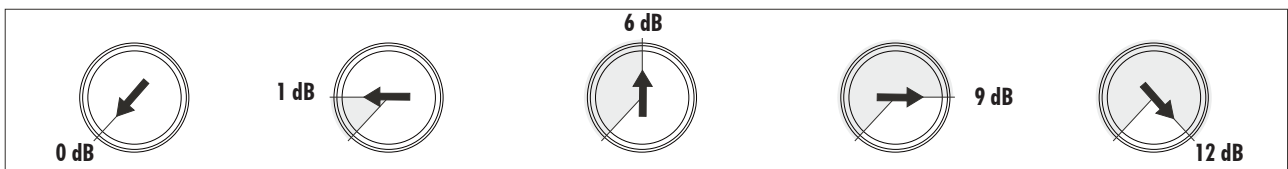
HIGH PASS



LOW PASS



BASS BOOST



TECHNISCHE DATEN

MODELLE	GTX2400	GTX2600	GTX4600	GTX4800
KANÄLE	2	2	4	4
SCHALTUNGSPRINZIP	CLASS A/B Analog	CLASS A/B Analog	CLASS A/B Analog	CLASS A/B Analog
AUSGANGSLEISTUNG RMS 13,8 V				
Watt an 4 Ohm	2 x 110	2 x 160	4 x 80	4 x 110
Watt an 2 Ohm	2 x 200	2 x 300	4 x 150	4 x 200
Watt an 4 Ohm mono gebrückt	1 x 400	1 x 600	2 x 300	2 x 400
AUSGANGSLEISTUNG MAX. 13,8 V				
Watt an 4 Ohm	2 x 220	2 x 320	4 x 160	4 x 220
Watt an 2 Ohm	2 x 400	2 x 600	4 x 300	4 x 400
Watt an 4 Ohm mono gebrückt	1 x 800	1 x 1200	2 x 600	2 x 800
Frequenzgang –3dB	20Hz - 30 kHz	20Hz - 30 kHz	20Hz - 30 kHz	20Hz - 30 kHz
Dämpfungsfaktor	>200	>200	>200	>200
Signal-Rauschabstand	>90 dB	>90 dB	>90 dB	>90 dB
Kanaltrennung	>74 dB	>74 dB	>74 dB	>74 dB
Klirrfaktor (THD&N)	<0,1%	<0,1%	<0,1%	<0,1%
Eingangsempfindlichkeit	4 - 0.2 V	4 - 0.2 V	4 - 0.2 V	4 - 0.2 V
Eingangsimpedanz	>47 kOhm	>47 kOhm	>47 kOhm	>47 kOhm
CH 1 & CH 2				
Weichenmodus	LP/BP - HP - Full	LP/BP - HP - Full	LP/BP - HP - Full	LP/BP - HP - Full
Variable Hochpassweiche	10 - 1200 Hz	10 - 1200 Hz	10 - 1200 Hz	10 - 1200 Hz
Variable Tiefpassweiche	30 - 150 Hz	30 - 150 Hz	30 - 150 Hz	30 - 150 Hz
Bassanhebung @ 45 Hz	0 - 12 dB	0 - 12 dB	0 - 12 dB	0 - 12 dB
CH 3 & CH 4				
Weichenmodus	–	–	LP/BP - HP - Full	LP/BP - HP - Full
Variable Hochpassweiche	–	–	10 - 1200 Hz	10 - 1200 Hz
Variable Tiefpassweiche	–	–	30 - 150 Hz	30 - 150 Hz
Bassanhebung @ 45 Hz	–	–	0 - 12 dB	0 - 12 dB
Twin Sub Funktion	–	–	•	•
Bass-Fernbedienung	•	•	•	•
Vollbereichsausgänge (Cinch/RCA)	•	•	•	•
Sicherungswert	2 x 25 A	4 x 20 A	2 x 30 A	1 x 100 A
Abmessungen				
Breite & Höhe	250 x 55 mm	250 x 55 mm	250 x 55 mm	250 x 55 mm
Länge (Länge total)	250 (280)	320 (350)	320 (350)	400 (430)

Technische Änderungen und Irrtümer vorbehalten!

Für Schäden am Fahrzeug oder Gerätedefekte, hervorgerufen durch Bedienungsfehler des Geräts, können wir keine Haftung übernehmen.

Alle Crunch Verstärker sind mit einer individuellen Seriennummer versehen, die für statistische und servicebedingte Zwecke aufgezeichnet wird.

Alle Crunch Verstärker sind sowohl mit einer E-Kennzeichnung als auch einer CE-Kennzeichnung versehen. Damit sind die Geräte für den Betrieb in Fahrzeugen innerhalb der Europäischen Union (EU) zertifiziert.

Die Garantiebestimmungen innerhalb der Europäischen Union (EU) entsprechen dem üblichen Verbraucherschutzgesetz.

Fehler: keine Funktion

Ursache:

1. Die Stromversorgungskabel sind nicht korrekt angeschlossen.
2. Die Kabel haben keinen elektrischen und mechanischen Kontakt.
3. Die Remote-Steuerleitung des Steuergeräts (Autoradio) ist nicht korrekt am Verstärker angeschlossen.
4. Sicherungen defekt. Im Falle des Austauschs achten Sie bitte auf den korrekten Wert der Sicherungen.

Lösung:

- Erneute Überprüfung
- Erneute Überprüfung
- Erneute Überprüfung
- Sicherungen austauschen

Fehler: kein Ton aus Lautsprecher, aber Power LED leuchtet

Ursache:

1. Die Lautsprecherkabel oder Cinchkabel sind nicht korrekt angeschlossen.
2. Die Lautsprecherkabel oder Cinchkabel sind defekt.
3. Die Lautsprecher sind defekt.
4. High Pass Regler (Subsonic Modus) in Betriebsart LP/BP zu hoch eingestellt.
5. Kein Signal vom Steuergerät (Radio).

Lösung:

- Erneute Überprüfung
- Kabel ersetzen
- Lautsprecher ersetzen
- Regler runterdrehen
- Steuergerät-Einstellungen prüfen

Fehler: Ein bzw. mehrere Kanäle/Regler ohne Funktion / fehlerhaftes Stereobild

Ursache:

1. Der Balance- bzw. Fader-Regler am Steuergerät ist nicht in der Mittel-Position.
2. Ein Kabel an Lautsprecher oder Verstärker hat sich gelöst.
3. Die Lautsprecher sind defekt.
4. High Pass Regler in Betriebsart LP/BP zu hoch eingestellt.
5. Twin Sub Schalter ist aktiv. Nur die Regler von CH3/4 funktionieren.

Lösung:

- Auf Nullwert stellen
- Erneute Überprüfung
- Lautsprecher ersetzen
- Regler runterdrehen
- Twin Sub Schalter auf OFF stellen

Fehler: Verzerrungen aus Lautsprecher

Ursache:

1. Die Lautsprecher sind überlastet.

Lösung:

- Pegel niedriger einstellen
- Pegel am Steuergerät niedriger einstellen
- Loudness am Steuergerät abschalten
- Bass EQ am Steuergerät neu einstellen

Fehler: Keine Bässe bzw. kein Stereo-Sound

Ursache:

1. Beim Anschluss sind an den Lautsprechern bzw. Kabeln plus (+) und minus (-) vertauscht worden.
2. Die Cinchkabel sind lose, falsch angeschlossen oder beschädigt/defekt.

Lösung:

- Erneuter korrekter Anschluss
- Erneuter korrekter Anschluss oder ersetzen

Fehler: Verstärker schaltet in den Schutz-Modus (rote Protect-LED leuchtet)

Ursache:

1. Kurzschluss an den Lautsprechern bzw. Kabeln.
2. Überhitzung durch zu niedrige Impedanz der Lautsprecher.
3. Mangelnde Luftzufuhr durch ungünstigen Einbauort des Verstärkers.
4. Überlastung durch Strommangel (zu dünne Kabelquerschnitte bei den Stromkabeln).

Lösung:

- Erneuter korrekter Anschluss
- Andere höhere Impedanz wählen
- Neue Lautsprecheranordnung wählen
- Anderer Einbauort wählen
- Für Luftzufuhr sorgen
- Größerer Kabelquerschnitt installieren

Fehler: Rauschen aus den Lautsprechern

Ursache:

1. Die Pegel-Regler am Verstärker sind voll aufgedreht.
2. Der Hochtton-Regler am Steuergerät ist voll aufgedreht.
3. Die Lautsprecherkabel oder Cinchkabel sind defekt oder beschädigt.
4. Das Rauschen kommt vom Steuergerät.

Lösung:

- Pegel niedriger einstellen
- Pegel am Steuergerät niedriger einstellen
- Kabel ersetzen
- Steuergerät überprüfen lassen



HINWEIS!

SCHUTZ-SCHALTUNG

Im Verstärker sind verschiedene elektronische Schutzsicherungen integriert. Bei Überlastung, Überhitzung, Kurzschluss an den Lautsprechern, aber auch bei zu niederohmigen Betrieb oder mangelhafter Stromversorgung schaltet dieser ab, um größeren Schäden vorzubeugen. Liegt eine der oben genannten Störungen vor, leuchtet die PROTECT LED (rot) auf.

Prüfen Sie in diesem Fall alle Anschlüsse auf Fehler, wie. z.B. Kurzschlüsse, fehlerhafte Verbindungen oder Überhitzung. Gehen sie dabei wie auf der vorangegangenen Seite vor.

Wenn die Störung (z.B. Überhitzung) beseitigt wurde, kann der Verstärker wieder in Betrieb genommen werden.

Erlischt die Störung/Protect-LED nicht, liegt ein Defekt am Verstärker vor. In diesem Fall bitten wir Sie, das Gerät mit einer detaillierten Fehlerbeschreibung und einer Kopie des Kaufbeleges an Ihren Fachhändler zu retournieren.

ACHTUNG: Öffnen Sie keinesfalls den Verstärker und versuchen diesen selbst zu reparieren, dies hat einen Garantieverlust zur Folge. Diese Reparaturmaßnahmen sollten nur von geschulten Technikern durchgeführt werden.



HINWEIS!

STÖRUNGEN / INTERFERENZEN

Die Ursache von Interferenzen sind meist immer die verlegten Kabel. Besonders anfällig dafür sind die Strom- und Cinchkabel des Sound Systems. Oftmals werden Interferenzen durch Generatoren (Lichtmaschine) oder andere elektronische Steuergeräte des KFZ (Benzinpumpe, Klimaanlage etc.) verursacht. Die meisten dieser Probleme können durch korrektes und sorgfältiges Verkabeln vermieden werden.

Hier finden Sie dazu einige Hilfestellungen:

1. Benutzen Sie nur mehrfach abgeschirmte hochwertige Cinch Audiokabel für die Anschlüsse zwischen Verstärker und Steuergerät. Eine brauchbare Alternative sind im Zubehörhandel erhältliche Entstörmaßnahmen. Verwenden Sie möglichst keine Entstörfilter, welche die Masse am Cinch/RCA-Audiokabel auftrennen.
2. Verlegen Sie die Signal-, Lautsprecher- und Stromkabel separat mit ausreichendem Abstand zueinander und ebenso zu jedem anderen Kabel im Fahrzeug. Benutzen Sie dazu die verschiedenen Kabelkanäle des Fahrzeugs. Sollte diese nicht möglich sein, können Sie das Stromkabel zusammen mit den seriellen Kabeln im Fahrzeug verlegen. Die Cinch Audiokabel sollten soweit wie möglich von diesen entfernt liegen. Das Kabel der Einschaltleitung des Steuergeräts (Remote) kann zusammen mit dem Cinch Audiokabel verlegt werden.
3. Vermeiden Sie Masse-Schleifen indem Sie die Masse-Verbindungen aller Komponenten in einer sternförmigen Anordnung verlegen. Den geeigneten Masse-Mittelpunkt können Sie durch Messen der Spannung direkt an der Batterie ermitteln. Messen Sie mit einem Multi-Meter die Spannung der Fahrzeug-Batterie. Sie sollten diese Messung bei eingeschalteter Zündung und angeschalteten Verbrauchern (z.B. Licht, Heckscheibenheizung) durchführen. Diesen Wert müssen Sie dann mit dem von Ihnen gewählten Masse-Punkt und dem Plus-Terminal (+12V) des Verstärkers vergleichen. Wenn die gemessenen Spannungen nur geringfügig voneinander abweichen, haben Sie den richtigen Masse-Punkt gefunden. Andernfalls müssen Sie einen anderen Punkt wählen.
4. Benutzen Sie möglichst Kabel mit angesetzten oder verlöteten Kabelschuhen oder dergleichen. Vergoldete oder hochwertig vernickelte Kabelschuhe sind korrosionsfrei und haben einen geringeren Kontakt-Widerstand.

TABLE OF CONTENT

SAFETY INSTRUCTIONS	18
INSTALLATION INSTRUCTIONS	19
2-CHANNEL AMPLIFIERS	21
Features and operational controls	21
Interconnection example 2-Channel-Mode: 1 x Stereo System (Front or Rear)	22
Interconnection example 1-Channel-Mode: 1 x Mono Subwoofer bridged	23
4-CHANNEL AMPLIFIERS	24
Features and operational controls	24
Interconnection example 4-Channel-Mode: 1 x Stereo System (Front) and 1 x Stereo System (Rear)	25
Interconnection example 2-Channel-Mode: 2 x Mono Subwoofer bridged	26
Interconnection example 3-Channel-Mode: 1 x Stereo System and 1 x Mono Subwoofer bridged	27
FILTER SETTING RANGE	28
SPECIFICATIONS	29
TROUBLE SHOOTING	30



This symbol adverts you a important reference note on the following pages. Observe these reference notes by any means, otherwise damage of the device or the vehicle may be caused. Furthermore serious injuries may be caused by not following these reference notes.



REFERENCE NOTE!

VERY IMPORTANT ADVICE FOR THE INSTALLATION AND OPERATION IN NEWER VEHICLES!

In vehicles with a newer year of manufacturing (since approx. 2002), normally computer controlled diagnosis- and controlling systems are applied - like CAN-BUS or MOST-BUS interfaces. By the installation of a car audio amplifier a new appliance will be added to the 12V on-board electrical system, which may cause under several circumstances error messages or may interrupt this factory made diagnosis system, as a result of high stress peaks and a higher power consumption. Thus to this, depending on model and manufacturer, the driving safety or important security systems like airbags, ESC or others could be interrupted.

If you plan to operate the amplifier in a vehicle like described above, please follow these instructions:

- **Admit the installation only by a skilled specialist, best by a service company, which is specialized on maintenance and repairing your vehicle and which is familiar with the electrical on-board system of the vehicle.**
- **After the installation, order by any means a computer based diagnosis of the on-board system by your service company to detect possible malfunctions or error messages.**
- **If the on-board system is interrupted by the installation of the amplifier, in-between installed power capacitors can stabilize the electrical on-board system and ensure a proper and stable operation.**
- **The best solution is the integration of an additional second 12 V electrical system for the complete sound system, which can be operated independently via a own battery supply.**

CONSULT BY ANY MEANS YOUR CAR SPECIALIZED SERVICE COMPANY!

PLEASE KEEP THIS MANUAL FOR LATER PURPOSES!

SAFETY INSTRUCTIONS

PLEASE ATTEND THE FOLLOWING ADVICES BEFORE THE FIRST OPERATION!

THE PURCHASED DEVICE IS ONLY SUITABLE FOR AN OPERATION WITH A 12V ON-BOARD ELECTRICAL SYSTEM OF A VEHICLE. Otherwise fire hazard, risk of injury and electric shock consists.

PLEASE DO NOT MAKE ANY OPERATION OF THE SOUND-SYSTEM, WHICH DISTRACT YOU FROM A SAFE DRIVING. Do not make any procedures, which demand a longer attention. Perform these operations not until you have stopped the vehicle on a safe place. Otherwise the risk of accident consists.

ADJUST THE SOUND VOLUME TO AN APPROPRIATE LEVEL, THAT YOU ARE STILL ABLE TO HEAR EXTERIOR NOISES WHILE DRIVING. High performance sound systems in vehicles may generate the acoustic pressure of a live concert. The permanent listening to extrem loud music may cause the loss of your hearing abilities. The hearing of extreme loud music while driving may derogate your cognition of warning signals in the traffic. In the interests of the common safeness, we suggest to drive with a lower sound volume. Otherwise the risk of accident consists.

DO NOT COVER COOLING VENTS AND HEATSINKS. Otherwise this may cause heat accumulation in the device and fire hazard consists.

DO NOT OPEN THE DEVICE. Otherwise fire hazard, risk of injury and electric shock consists. Also this may cause a loss of the warranty.

REPLACE FUSES ONLY WITH FUSE WITH THE SAME RATING. Otherwise fire hazard and risk of electric shock consists.

DO NOT USE THE DEVICE ANY LONGER, IF A MALFUNCTION, WHICH REMAINS UNREMEDIED. Observe in this case the chapter TROUBLE SHOOTING. Otherwise risk of injury and the damage of the device consists. Commit the device to an authorized retailer.

THE INSTALLATION OF A POWER CAPACITOR WITH SUFFICIENT CAPACITY IS RECOMMENDED. High performance amplifiers cause high potential voltage drops and need a high power consumption at a high volume level. To relieve the vehicle's on-board system, it is recommended to install a power capacitor between the battery and the device which works as buffer. Consult your car audio retailer for the appropriate capacity.

INTERCONNECTION AND INSTALLATION SHOULD BE ACCOMPLISHED BY SKILLED STAFF ONLY. The interconnection and installation of this device demands technical aptitude and experience. For your own safeness, commit the interconnexion and installation to your car audio retailer, where you have purchased the device.

DISCONNECT THE GROUND CONNECTION FROM THE VEHICLE'S BATTERY BEFORE INSTALLATION. Before you start with the installation of the sound system, disconnect by any means the ground supply wire from the battery, to avoid any risk of electric shock and short circuits.

CHOOSE A APPROPRIATE LOCATION FOR THE INSTALLATION OF THE DEVICE. Look for a appropriate location for the device, which ensures a sufficient air circulation. The best places are spare wheel cavities, and open spaces in the trunk area. Less suitable are storage spaces behind the side coverings or under the car seats.

DO NOT INSTALL THE DEVICE AT LOCATIONS, WHERE IT WILL BE EXPOSED TO HIGH HUMIDITY AND DUST. Install the device at a location, where it will be protected from high humidity and dust. If humidity and dust attain inside the device, malfunctions may be caused.

MOUNT THE DEVICE AND OTHER COMPONENTS OF THE SOUND SYSTEM SUFFICIENTLY. Otherwise the device and components may get loose and act as dangerous objects, which could cause serious harm and damages in the passenger room.

ENSURE NOT TO DAMAGE COMPONENTS, WIRES AND CABLES OF THE VEHICLE WHEN YOU DRILL THE MOUNTING HOLES. If you drill the mounting holes for the installation into the vehicle's chasis, ensure by any means, not to damage, block or tangent the fuel pipe, the gas tank, other wires or electrical cables.

ENSURE CORRECT CONNECTION OF ALL TERMINALS. Faulty connections may could cause fire hazard and lead to damages of the device.

DO NOT INSTALL AUDIO CABLES AND POWER SUPPLY WIRES TOGETHER. Observe while installation not to lead the audio cables between the headunit and the amplifier together with the power supply wires on the same side of the vehicle. The best is a areal separated installation in the left and right cable channel of the vehicle. Therewith a overlap of interferences on the audio signal will be avoided. This stands also for the equipped bass-remote wire, which should be installed not together with the power supply wires, but rather with the audio signal cables.

ENSURE THAT CABLES MAY NOT CAUGHT UP IN CLOSE-BY OBJECTS. Install all the wires and cables like described on the following pages, therewith these may not hinder the driver. Cables and wires which are installed close-by the steering wheel, gear lever or the brake pedal, may caught up and cause highly dangerous situations.

DO NOT SPLICE ELECTRICAL WIRES. The electrical wires should not be bared, to provide power supply to other devices. Otherwise the load capacity of the wire may get overloaded. Use therefor a appropriate distribution block. Otherwise fire hazard and risk of electric shock consists.

DO NOT USE BOLTS AND SCREW NUTS OF THE BRAKE SYSTEM AS GROUND POINT. Never use for the installation or the ground point bolts and screw-nuts of the brake system, steering system or other security-relevant components. Otherwise fire hazard consists or the driving safety will be derogated.

ENSURE NOT TO BEND OR SQUEEZE CABLES AND WIRES BY SHARP OBJECTS. Do not install cables and wires not close-by movable objects like the seat rail or may be bended or harmed by sharp and barbed edges. If you lead a wire or cable through the hole in a metal sheet, protect the insulation with a rubber grommet.

KEEP AWAY SMALL PARTS AND JACKS FROM CHILDREN. If objects like these will be swallowed, a risk of serious injuries consists. Consult promptly a medical doctor, if a child swallowed a small object.

INSTALLATION INSTRUCTIONS



REFERENCE NOTE

Before you start with the installation of the sound system, disconnect by any means the GROUND connection wire from the battery, to avoid any risk of electric shock and short circuits.

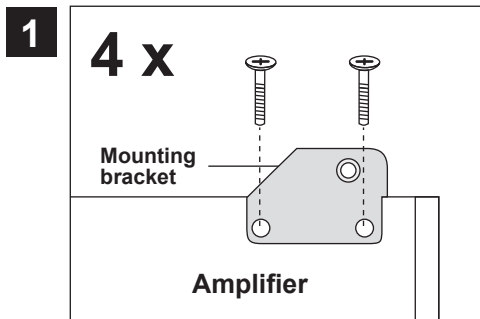
MECHANICAL INSTALLATION

Avoid any damage removing of the components of the vehicle like wires, cables, board computer, seat belts, gastank or the like.

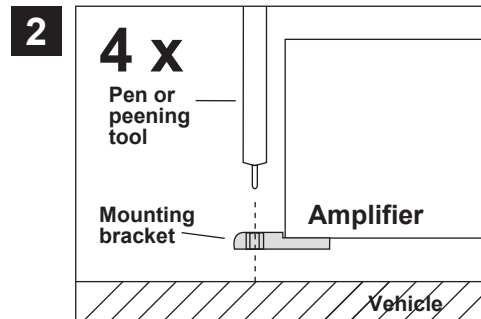
Ensure that chosen location provide sufficient air circulation for the amplifier. Do not mount the device into small or sealed spaces without air circulation near by heat dispersing parts or electrical parts of the vehicle.

Do not mount the amplifier on top of a subwooferbox or any other vibrating parts, thereby parts in the inside of the amplifier may get loosen.

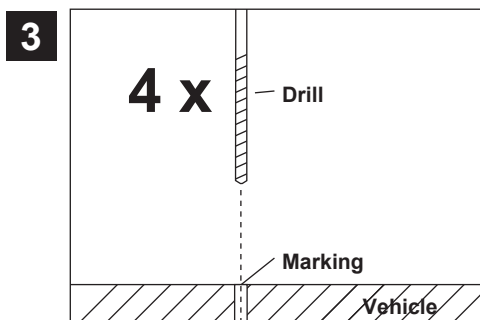
The wires and cables of power supply and the audio signal must be as short as possible, to avoid any losses and interferences.



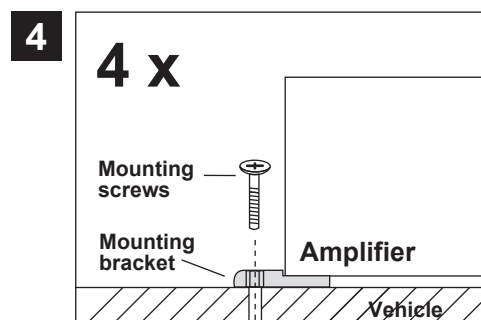
Before mounting the brackets you should remove the castparts on each end. Then install the 4 supplied mounting brackets on the bottom side of the amplifier with the supplied screws. Ensure that the angled side of the brackets are pointed to the inner side. The pre-drilled screw holes are located on each corner of the amplifier.



Uphold the amplifier with the mounted brackets to the chosen mounting location in the vehicle. Then mark the four drill holes with a appropriate pen or peening tool and lead through the designated holes of the mounting brackets. Observe that there remains enough space for the installation of the cables and ensure that they will not be bended and have sufficient pull relief.



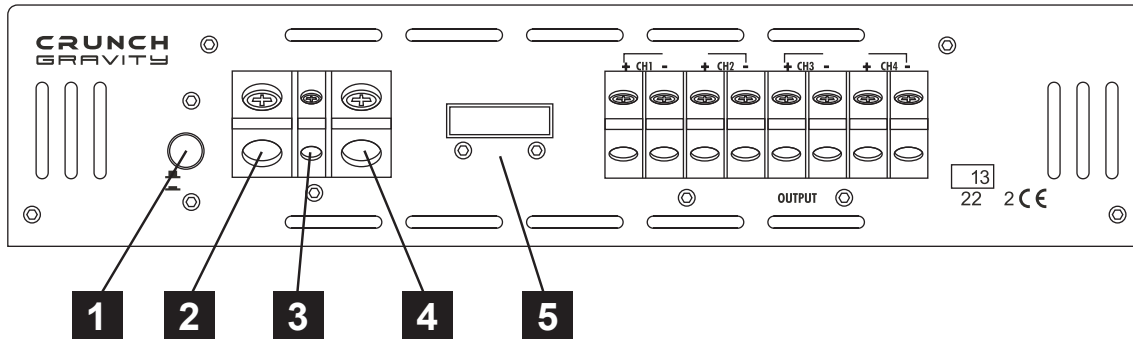
Put the amplifier aside and then drill the holes for the mounting screws at the before marked locations. Please ensure not to damage any components of the vehicle while drilling the holes. Alternatively (depends on the material of the surface) you can also use self-tapping screws.



Then uphold the amplifier to the chosen position and fix the screws through the holes of the mounting brackets into the drilled screwholes. Ensure that the mounted amplifier is fixed tight and not get loosen.

INSTALLATION INSTRUCTIONS

ELECTRICAL INTERCONNECTION



BEFORE THE CONNECTION

For the professional installation of a sound system appropriate wiring kits are available in car audio retailer stores. Observe the sufficient profile section (at least 25 mm²), the suitable fuse rating and the conductivity of the cables when you purchase your wiring kit. Clean and remove rust-streaked and oxidized areas on the contact points of the battery and the ground connection. Make sure that all screws are fixed tight after the installation, because loosely connections may cause malfunctions, insufficient power supply or interferences. We recommend therefore the **CRUNCH CR25WK** wirekit.

- 1 LOGO BADGE**
With this switch you can choose between white or blue illumination of the upper logo badge. Observe by any means the directives of your national road traffic regulations.
- 2 GND**
Connect this GROUND terminal with a suitable contact ground point on the vehicle's chassis. The ground wire must be as short as possible and must be connected to a blank metallic point at the vehicle's chassis. Ensure that this ground point has a stable and safe electric connection to the negative "-" pole of the battery. Check this ground wire from the battery to the ground point if possible and enforce it, if required. Use a ground wire with a sufficient cross section (at least 25 mm²) and the same size like the plus (+12V) power supply wire.
- 3 REM**
Connect the turn-on signal (e.g. automatic antenna) or the turn-on remote signal of your headunit with the REM-terminal of the amplifier. Use therefor a suitable cable with a sufficient cross section (0,5 mm²). Thereby the amplifier will turn on or off automatically with your headunit.
- 4 BATT+12V**
Connect the BATT+12V-terminal with the +12V pole of the vehicle's battery. Use therefor a suitable cable with a sufficient cross section (min. 25 mm²) and install a additional in-line fuse. For safety reasons the distance between the fuseblock and the battery must be shorter than 30 cm. Do not install the fuse into the fuseblock until the installation is accomplished.
- 5 FUSE**
The inserted fuses protect the amplifier from shorts and capacity overload. The equipped standard fuse is suitable for a 4 ohm speaker load. For a 2 ohm speaker load the current consumption increases by 50%, thereby the fuses may need to be replaced by fuses with a higher rating.

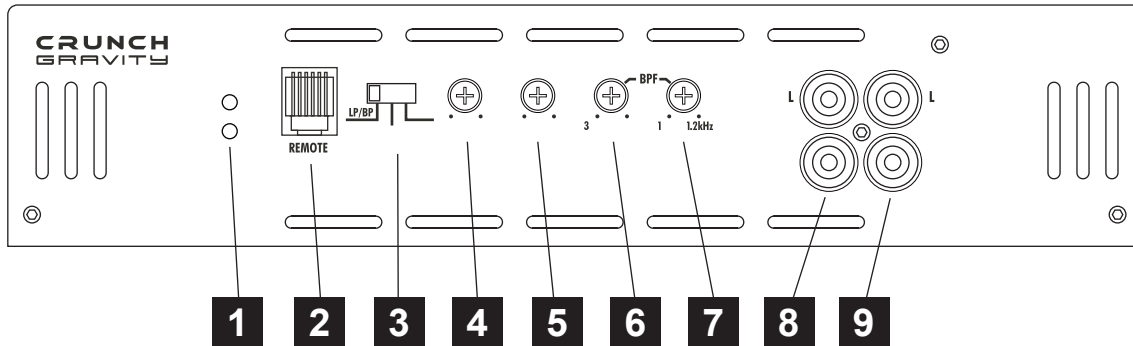


REFERENCE NOTE

Installation of RCA/Audio signal cables and power supply.

Observe while installation not to lead the audio cables between the headunit and the amplifier together with the power supply wires on the same side of the vehicle. The best is a areal separated installation in the left and right cable channel of the vehicle. Therewith a overlap of interferences on the audio signal will be avoided. This stands also for the equipped bass-remote wire, which should be installed not together with the power supply wires, but rather with the audio signal cables.

FUNCTIONS AND OPERATIONAL CONTROLS



- 1** **POWER/PROTECT** (Also located on the Bass Remote unit)
 If the POWER LED lights up, the amplifier is ready for operation.
 If the PROTECT LED lights up, a malfunction is indicated. Observe in this case the chapter **TROUBLE SHOOTING**.

- 2** The **REMOTE port** is for the cable of the enclosed bass remote controller and only to use in the LP/BP mode. With this bass remote controller, you are able to adjust the level e.g. out of the driver's seat. Please use only the enclosed bass remote controller and cable.

- 3** The **CH1/2 X-OVER switch** selects the required operation mode of the amplifier.
Position LP/BP: Lowpass mode (the higher frequencies will be eliminated. Adjustable by the lowpass controller.)
 The HIGH PASS controller works in this operation mode as subsonicfilter and eliminates the lower frequencies (Bandpass-Mode).
 NOTE: If this controller is turned to a higher value than the lowpass controller, no sound is hearable.
Position HP: Highpass mode (the higher frequencies will be eliminate. Adjustable by the highpass controller.)
Position FULL: Fullrange mode (the whole frequencies will be amplified).

- 4** The **LEVEL INPUT controller** adjusts the input sensitivity of the amplifier to align the audio signal from the head unit. The input sensitivity is adjustable from 4 to 0.2 Volts.

- 5** The **BASS BOOST controller** adjusts the bass boost enhancement continuously from 0dB to +12dB at 45 Hz.

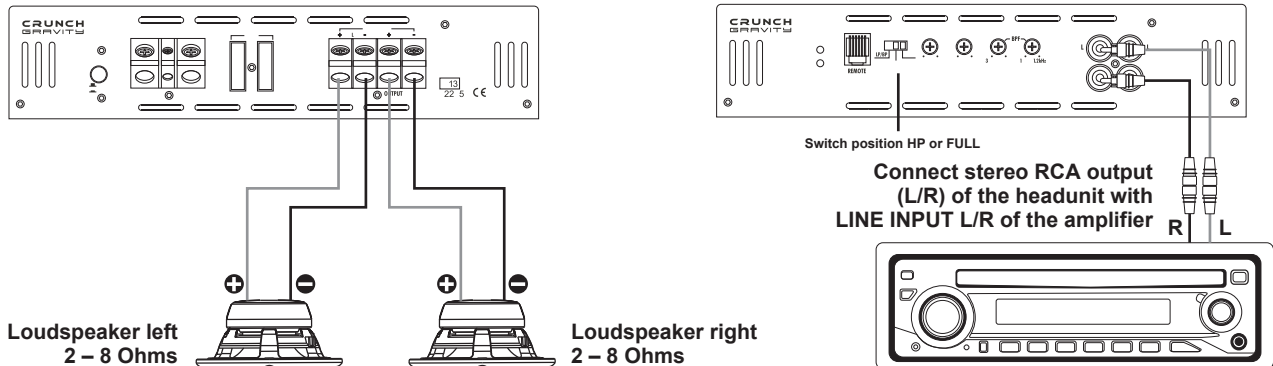
- 6** The **LOW PASS controller** adjusts the cut-off point of the frequency range to above. The cut-off frequency is continuously adjustable from 30 Hz to 150 Hz.

- 7** The **HIGH PASS controller** adjusts the cut-off point of the frequency range to below. The cut-off frequency is continuously adjustable from 10 Hz to 1200 Hz (1.2 kHz).

- 8** The **LINE INPUT RCA jacks** must be connected with the RCA output jacks of the headunit.

- 9** The **LINE OUT RCA jacks** provide a linear fullrange audiosignal to supply an additional amplifier.

INTERCONNECTION EXAMPLE 2-Channel Mode: 1x Stereo System (Front or rear)



INTERCONNECTION

- Connect the RCA lineouts of the headunit with the RCA jacks LINE INPUT of the amplifier with appropriate high-value RCA cables.
- Connect the front- or rear speakers with the speaker outputs (SPEAKER OUTPUT + 1CH - and + 2CH -) by using appropriate wires.
- Ensure by any means, that the total impedance load of all speakers is not lower than 2 ohms. Too low impedance cause high temperature and will shut down the amplifier operation.
- Always ensure the correct polarity of the speakers. The interchange of plus and minus cause total loss of bass playback and could damage the speakers.

CROSSOVER SETTINGS

- By using bigger speakers (more than 20cm) you can set the X-OVER switch to the FULL position (Full Range Signal).
- By using smaller speakers (8.7cm - 16cm) you must set the X-OVER switch to the HP Position (Highpass Mode) to avoid any damage by lower frequencies on the speakers. The cut-off frequency is adjustable with the HIGH PASS controller and should be set between 60Hz to 150Hz, depending on the size of the speakers.
- The LOW PASS Controller is not in use in this interconnecting example.

LEVEL INPUT CONTROLLER

- Turn the LEVEL INPUT controller of the amplifier to the 4V position.
- Turn the volume controller of the headunit to 80 - 90% of its full setting.
- Turn the LEVEL INPUT controller clockwise until you hear some distortion.
- Then turn back the LEVEL INPUT controller slightly until you hear a cleaner sound.

BASS BOOST CONTROLLER

- The BASS BOOST controller must be turned to 0 dB position in this interconnecting example .

BASS REMOTE

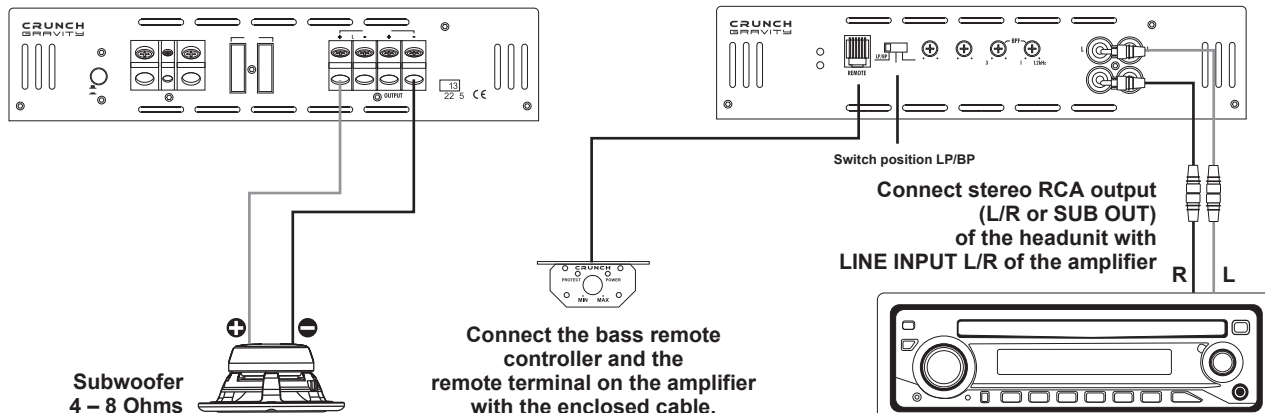
- The enclosed BASS REMOTE Controller is not in use in this interconnecting example.



REFERENCE NOTE

Do not connect loudspeaker cables with the vehicle chassis. Always ensure the correct polarity of all connections. The interchange of plus and minus cause total loss of bass playback and could damage the speakers.

INTERCONNECTION EXAMPLE 1-Channel Mode: 1x Mono Subwoofer bridged



INTERCONNECTION

- Connect the RCA lineouts of the headunit with the RCA jacks LINE INPUT of the amplifier with appropriate high-value RCA cables. If your headunit is equipped with a additional subwoofer lineout (SUB OUT), it is recommended to use this lineout.
- Connect the subwoofer with the speaker outputs (SPEAKER OUTPUT + BRIDGED -) by using appropriate wires.
- Ensure by any means, that the total impedance load of the channel-pair is not lower than 4 ohms. Too low impedance cause high temperature and will shut down the amplifier operation.
- Always ensure the correct polarity of the speakers. The interchange of plus and minus cause total loss of bass playback and could damage the speakers.

CROSSOVER SETTINGS

- In the mono/subwoofer mode the X-OVER switch must set to the LP/BP position (Lowpass/Bandpass mode), thereby the higher frequencies will be eliminated. The cut-off frequency ist adjustable with the LOW PASS controller and should be set between 60 to 100 Hz, depending on the size of the subwoofer.
- In the lowpass mode (LP/BP) the HIGH PASS controller works also as subsonicfilter, that eliminates the ultra-low, not hearable and harmful frequencies to generate a bandpass signal (Bandpass mode). The subsonic frequency should be set between 15 to 40 Hz, depending on the size of the subwoofer. NOTE: If this value is higher than the lowpass setting, no sound is hearable.

LEVEL CONTROLLER

- Turn the LEVEL INPUT controller of the amplifier to the 4V position.
- Turn the volume controller of the headunit to 80 - 90% of its full setting.
- Turn the LEVEL INPUT controller clockwise until you hear some distortion.
- Then turn back the LEVEL INPUT controller slightly until you hear a cleaner sound.

BASS BOOST CONTROLLER

- The BASS BOOST controller adjusts the bass enhancement between 0db and +12dB.
- A too high bass boost may cause clipping/distortion and damage on the loudspeakers and also may harm your hearing abilities.
Use this controller carefully!

BASS REMOTE

- The enclosed BASS REMOTE Controller adjusts the bass-level e.g. from the driver's seat.
Please use only this enclosed bass remote controller and cable.

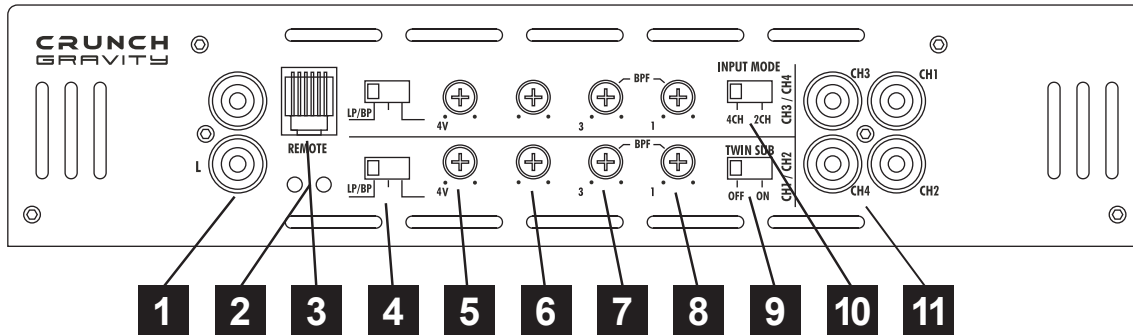


REFERENCE NOTE

**Do not connect loudspeaker cables with the vehicle chassis.
Always ensure the correct polarity of all connections.**

**Use the bass enhancement with care.
A high bass boost may cause damage to your speakers and hearing abilities.**

FUNCTIONS AND OPERATIONAL CONTROLS



- 1** The **LINE OUT RCA jacks** provide a linear fullrange audiosignal to supply an additional amplifier.

- 2** **POWER/PROTECT**
If the POWER LED lights up, the amplifier is ready for operation.
If the PROTECT LED lights up, a malfunction is indicated. Attend in this case the chapter **TROUBLE SHOOTING**.

- 3** The **REMOTE port** is for the cable of the enclosed bass remote controller and only to use in the LP/BP mode. With this bass remote controller, you are able to adjust the level e.g. from the driver's seat. Please use only the enclosed bass remote controller and cable.

- 4** The **CH1/2 and CH3/4 X-OVER switch** selects the required operation mode of the amplifier on the regarding channel pair (Channel 1/2 or Channel 3/4).
Position LP/BP: Lowpass mode (The higher frequencies will be eliminated. Adjustable by the lowpass controller.)
The HIGH PASS controller works in this operation mode as subsonicfilter and eliminates the lower frequencies (Bandpass-Mode).
NOTE: If this controller is turned to a higher value than the lowpass controller, no sound is hearable.
Position HP: Highpass mode (The higher frequencies will be eliminated. Adjustable by the highpass controller.)
Position FULL: Fullrange mode (The whole frequencies will be amplified).

- 5** The **LEVEL INPUT CH1/2 and CH3/4 controllers** adjust the input sensitivity of the amplifier to align the audio signal of the head unit for the regarding channel pair (Channel 1/2 or Channel 3/4). The input sensitivity is adjustable from 4 to 0.2 Volts.

- 6** The **BASS BOOST CH1/2 and CH3/4 controllers** adjust the bass boost enhancement continuously from 0dB to +12dB at 45 Hz for the regarding channel pair (Channel 1/2 or Channel 3/4).

- 7** The **LOW PASS CH1/2 and CH3/4 controllers** adjust the cut-off point of the frequency range to above for the regarding channel pair (Channel 1/2 or Channel 3/4). The cut-off frequency is continuously adjustable from 30 Hz to 150 Hz.

- 8** The **HIGH PASS CH1/2 and CH3/4 controllers** adjust the cut-off point of the frequency range to below for the regarding channel pair (Channel 1/2 or Channel 3/4). The cut-off frequency is continuously adjustable from 10 Hz to 1200 Hz (1.2 kHz).

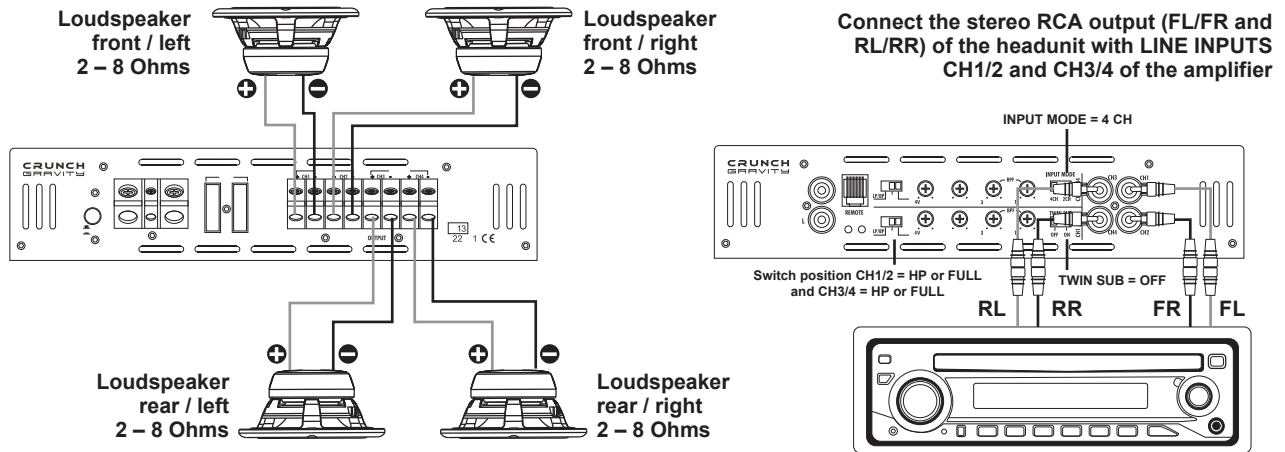
- 9** The **TWIN SUB switch** in position **ON** effectuates, that the bass remote controller adjusts the level simultaneously on both channel pairs (CH1/2 & CH3/4) in the mono-bridge mode with two subwoofers. In switch position **OFF**, the bass remote works only on CH3/4. Also all crossover settings (BASS BOOST, LP/BP, HP, LEVEL) of CH1/2 will be synchronized with CH3/4.

- 10** The **INPUT MODE switch** must be in **2CH** position, if you connect only one RCA stereo audio cable with the CH1/2 line inputs. Select the position **4CH**, if you connect two RCA stereo audio cables with CH1/2 and CH3/4 line inputs. The fader function of your headunit works only in the **4CH** mode.

If you have select the **2CH** mode, the input signal of LINE INPUT CH1/2 will be routed to the channelpair CH3/4. Due to this, only one RCA stereo audio cable is required. Therefor the additional available subwoofer lineout (SUB OUT) of your headunit is recommended in the TWIN SUB mode and no Y-Adaptors are required.

- 11** The **LINE INPUT RCA jacks** must be connected with the RCA output jacks of the headunit. By connecting only the CH1/2 jacks, the **INPUT MODE** switch must be set to the **2CH** position.

INTERCONNECTION EXAMPLE 4-Channel Mode: 2 x Stereo System (Front & rear)



INTERCONNECTION

- Connect the RCA lineouts of the headunit with the RCA jacks LINE INPUT of the amplifier with appropriate high-value RCA cables.
- Connect the front- and rear speakers with the speaker outputs (SPEAKER OUTPUT + 1CH -, + 2CH - and + 3CH -, + 4CH -).
- Ensure by any means, that the total impedance load of all speakers is not lower than 2 ohms. Too low impedance cause high temperature and will shut down the amplifier operation.
- Always ensure the correct polarity of the speakers. The interchange of plus and minus cause total loss of bass playback and could damage the speakers.

INPUT MODE SWITCH

- Select the 4CH position on the INPUT MODE switch. If there is only one RCA stereo audio cable from the headunit available, connect the CH1/2 RCA line inputs and select the 2CH position.

CROSSOVER SETTINGS CH1/2 & CH3/4

- By using bigger speakers (more than 20cm) you can set the X-OVER switch to the FULL position (Full Range Signal).
- By using smaller speakers (8.7cm - 16cm) you must set the X-OVER switch to the HP Position (Highpass Mode) to avoid any damage by lower frequencies on the speakers. The cut-off frequency is adjustable with the HIGH PASS controller and should be set between 60Hz to 150Hz, depending on the size of the speakers.
- The LOW PASS Controller is not in use in this interconnecting example.

LEVEL INPUT CONTROLLER CH1/2 & CH3/4

- Turn the LEVEL INPUT controller of the amplifier to the 4V position.
- Turn the volume controller of the headunit to 80 - 90% of its full setting.
- Turn the LEVEL INPUT controller clockwise until you hear some distortion.
- Then turn back the LEVEL INPUT controller slightly until you hear a cleaner sound.

BASS BOOST CONTROLLER

- The BASS BOOST controller must be turned to 0 dB position in this interconnecting example .

BASS REMOTE

- The enclosed BASS REMOTE Controller is not in use in this interconnecting example.

TWIN SUB SWITCH

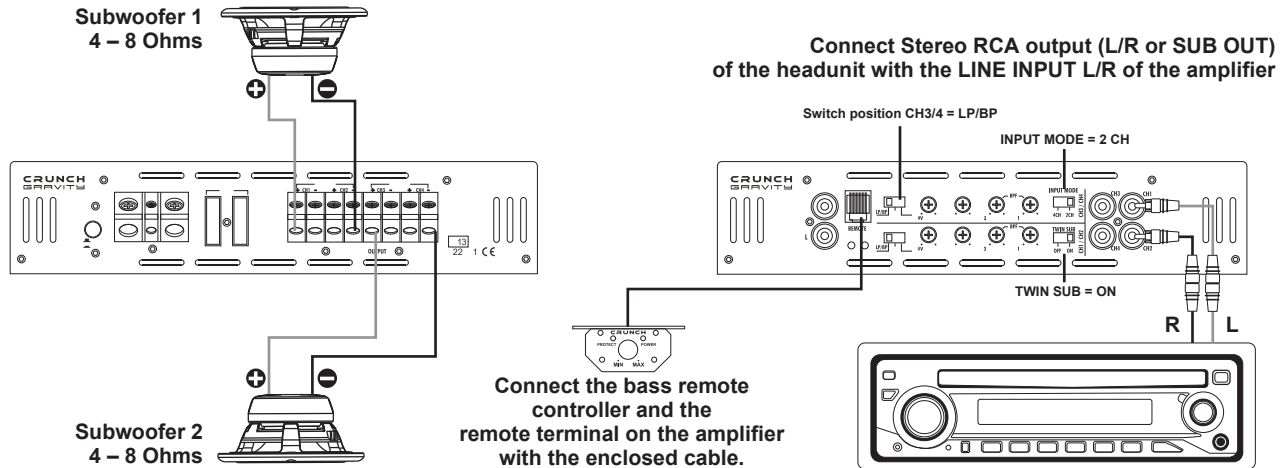
- Select position OFF on the TWIN SUB switch.



REFERENCE NOTE

Do not connect loudspeaker cables with the vehicle's chassis. Always ensure the correct polarity of all connections. The interchange of plus and minus cause total loss of bass playback and could damage the speakers.

INTERCONNECTION EXAMPLE 2-Channel Mode: 2 x Mono Subwoofer bridged



INTERCONNECTION

- Connect the RCA lineouts of the headunit with the RCA jacks LINE INPUT CH 1 and CH 2 of the amplifier with appropriate high-value RCA cables. If a separate SUB OUT from your headunit is available, use this as LINE OUT.
- Connect the subwoofers with the SPEAKER OUTPUTS CH1/2 + BRIDGED - and CH3/4 + BRIDGED -.
- Ensure by any means, that the total impedance load of all subwoofers per channelpair is not lower than 4 ohms. Too low impedance cause high temperature and will shut down the amplifier operation.
- Always ensure the correct polarity of the speakers. The interchange of plus and minus cause total loss of bass playback and could damage the speakers.

INPUT MODE SWITCH

- Select the **2CH** position on the **INPUT MODE** switch.

CROSSOVER SETTINGS & BASS BOOST CONTROLLER

- The X-OVER switch **must** be in position LP/BP and the TWIN SUB switch in position **ON**. All filter controllers (BASS BOOST, HIGH PASS, LOW PASS, LEVEL) of CH 1/2 are without function in TWIN SUB mode.

LEVEL INPUT CONTROLLER CH3/4 (SUBWOOFER 1+2)

- Observe the regarding notes on page 23.
- All **LEVEL INPUT CONTROLLERS** of CH1/2 are without function.

TWIN SUB & BASS REMOTE CH1/2 (SUBWOOFER 1) & CH3/4 (SUBWOOFER 2)

- The enclosed **BASS REMOTE** controller adjusts the bass-level e.g. from the driver's seat. That this **BASS REMOTE** controller is effective on both channel pairs (CH1/2 & CH3/4) you **MUST** set **TWIN SUB** switch in position **ON**. Please use only the enclosed bass remote controller and cable.
- Is the **TWIN SUB** switch on position **ON**, the controllers BASS BOOST, HIGH PASS, LOW PASS, LEVEL on CH1/2 are without function. All settings will be synchronized with CH3/4. In switch position **OFF**, the bass remote works only on CH3/4.

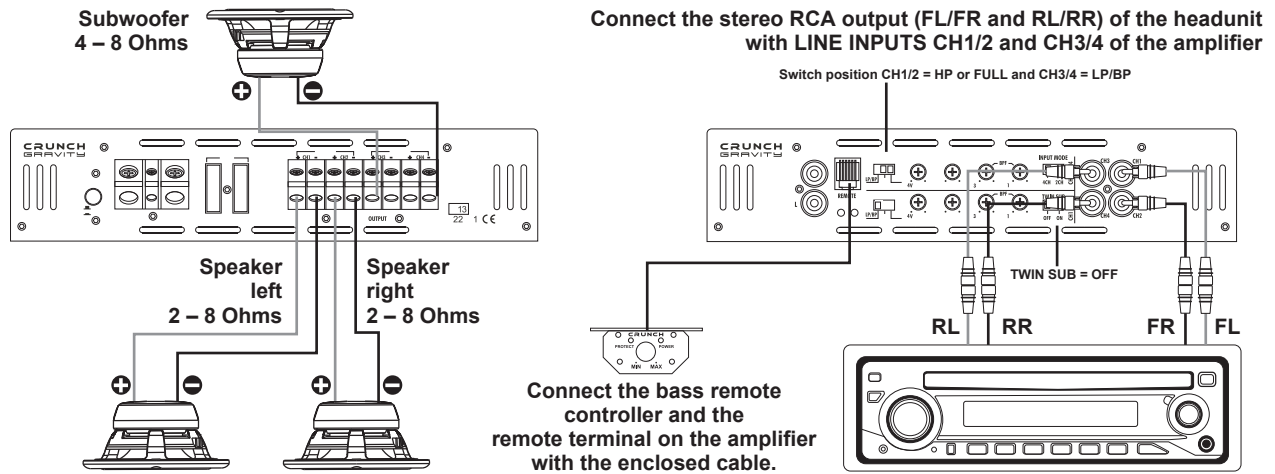


REFERENCE NOTE

Do not connect loudspeaker cables with the vehicle's chassis. Always ensure the correct polarity of all connections.

Use the bass enhancement with care. A high bass boost may cause damage to your speakers and hearing abilities.

EXAMPLE 3-Channel Mode: 1 x Stereo System & 1 x Mono Subwoofer bridged



INTERCONNECTION

- Connect the RCA lineouts of the headunit with the RCA jacks LINE INPUT of the amplifier with appropriate high-value RCA cables. If a separate SUB OUT from your headunit is available, use this for the LINE INPUT CH3/4 on the amplifier.
- Connect the speakers with SPEAKER OUTPUT + CH 1 - and + CH 2 - and the subwoofer with the SPEAKER OUTPUT CH3/4 + BRIDGED - of the amplifier.
- Ensure by any means, that the total impedance load of all speakers per channelpair (CH1 & CH2) is not lower than 2 ohms and the total impedance load of the subwoofer (CH3 & CH4) is not lower than 4 ohms. Too low impedance cause high temperature and will shut down the amplifier operation.

INPUT MODE SWITCH

- Observe the regarding notes on page 25.

CROSSOVER SETTINGS CH1/2 (STEREO SYSTEM)

- Observe the regarding notes on page 22.

LEVER CONTROLLER CH1/2 (STEREO SYSTEM)

- Observe the regarding notes on page 22.

BASS BOOST CONTROLLER CH1/2 (STEREO SYSTEM)

- The BASS BOOST controller must be turned to 0 dB position in this interconnecting example .

CROSSOVER SETTINGS CH3/4 (SUBWOOFER)

- Observe the regarding notes on page 23.

LEVER CONTROLLER CH3/4 (SUBWOOFER)

- Observe the regarding notes on page 23.

BASS BOOST CONTROLLER CH3/4 (SUBWOOFER)

- The BASS BOOST controller adjusts the bass enhancement between 0db and +12dB.
- A too high bass boost may cause clipping/distortion and damage on the loudspeakers and also may harm your hearing abilities.
Use this controller carefully!

BASS REMOTE CH3/4 (SUBWOOFER)

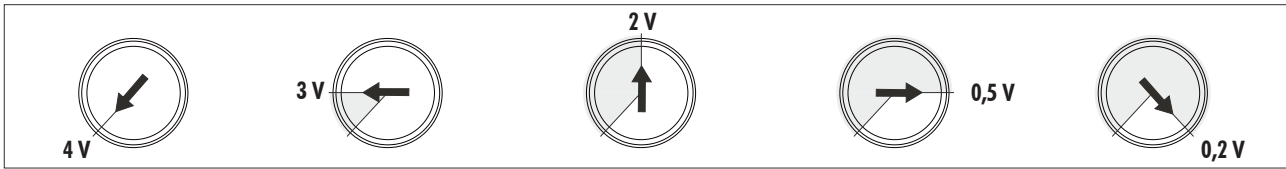
- The enclosed BASS REMOTE Controller adjusts the bass-level e.g. from the driver's seat of the Subwoofer on CH 3/4.
Please use only this enclosed bass remote controller and cable.

TWIN SUB SWITCH

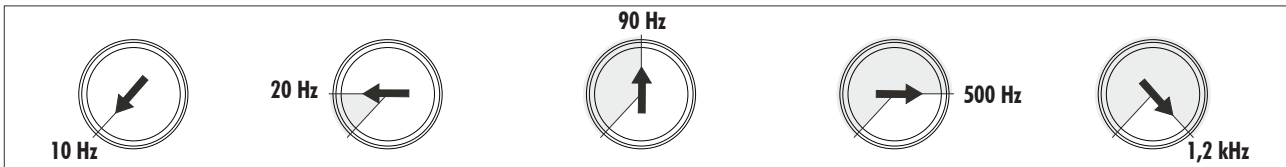
- Select position OFF on the TWIN SUB switch.

FILTER SETTING RANGE

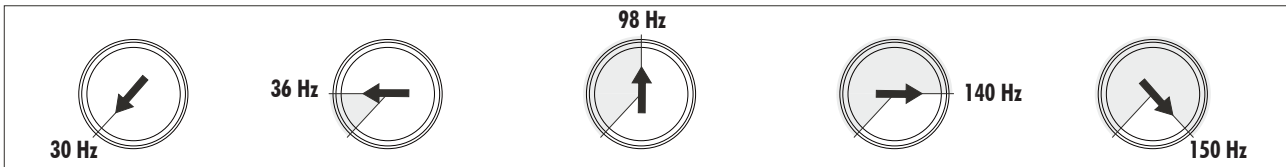
LEVEL



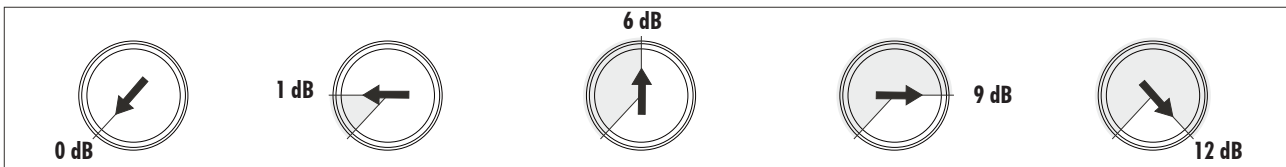
HIGH PASS



LOW PASS



BASS BOOST



SPECIFICATIONS

MODELS	GTX2400	GTX2600	GTX4600	GTX4800
CHANNELS	2	2	4	4
CIRCUIT	CLASS A/B Analog	CLASS A/B Analog	CLASS A/B Analog	CLASS A/B Analog
OUTPUTPOWER RMS 13,8 V				
Watts on 4 Ohms	2 x 110	2 x 160	4 x 80	4 x 110
Watts on 2 Ohms	2 x 200	2 x 300	4 x 150	4 x 200
Watts on 4 Ohm mono bridged	1 x 400	1 x 600	2 x 300	2 x 400
OUTPUTPOWER MAX. 13,8 V				
Watts on 4 Ohms	2 x 220	2 x 320	4 x 160	4 x 220
Watts on 2 Ohms	2 x 400	2 x 600	4 x 300	4 x 400
Watts on 4 Ohm mono bridged	1 x 800	1 x 1200	2 x 600	2 x 800
Frequency Range -3dB	20Hz - 30 kHz	20Hz - 30 kHz	20Hz - 30 kHz	20Hz - 30 kHz
Damping Factor	>200	>200	>200	>200
Signal-to-Noise Ratio	>90 dB	>90 dB	>90 dB	>90 dB
Channel Separation	>74 dB	>74 dB	>74 dB	>74 dB
THD&N	<0,1%	<0,1%	<0,1%	<0,1%
Input Sensitivity	4 - 0.2 V	4 - 0.2 V	4 - 0.2 V	4 - 0.2 V
Input Impedance	>47 kOhm	>47 kOhm	>47 kOhm	>47 kOhm
CH 1 & CH 2				
X-Over Modes	LP/BP - HP - Full	LP/BP - HP - Full	LP/BP - HP - Full	LP/BP - HP - Full
Various Highpassfilter	10 - 1200 Hz	10 - 1200 Hz	10 - 1200 Hz	10 - 1200 Hz
Various Lowpassfilter	30 - 150 Hz	30 - 150 Hz	30 - 150 Hz	30 - 150 Hz
Bass Boost @ 45 Hz	0 - 12 dB	0 - 12 dB	0 - 12 dB	0 - 12 dB
CH 3 & CH 4				
X-Over Modes	-	-	LP/BP - HP - Full	LP/BP - HP - Full
Various Highpassfilter	-	-	10 - 1200 Hz	10 - 1200 Hz
Various Lowpassfilter	-	-	30 - 150 Hz	30 - 150 Hz
Bass Boost @ 45 Hz	-	-	0 - 12 dB	0 - 12 dB
Twin Sub Function	-	-	•	•
Bass Remote	•	•	•	•
Fullrange Outputs (Cinch/RCA)	•	•	•	•
Fuse Ratings	2 x 25 A	4 x 20 A	2 x 30 A	1 x 100 A
Dimensions				
Width & Height	250 x 55 mm	250 x 55 mm	250 x 55 mm	250 x 55 mm
Length (Length total)	250 (300)	320 (370)	320 (370)	400 (430)

Technical specifications are subject to change! Errors are reserved!

For damages on the vehicle and the device, caused by handling errors of the device, we can't assume liability.

All CRUNCH Amplifiers are tagged with a individual serialnumber, which will be registered for statistic and service conditional purposes.

All CRUNCH Amplifiers are tagged with a E-Certification Number and also a CE-Certification Mark. Thereby these devices are certified for a use inside vehicles inside the European Union (EU).

The warranty conditions comply to the common consumer acts of the European Union (EU).

TROUBLE SHOOTING

Malfunction: *no function*

Reason:

1. The power supply connection of the device is not correct.
2. The cables have no mechanical or electrical contact.
3. The remote turn-on connection from the headunit to the amplifier is not correct.
4. Defective Fuses. In case of replacing the fuses, Observe by any means the correct fuse rating.

Remedy:

- Recheck
- Recheck
- Recheck
- Replace Fuses

Malfunction: *no signal on loudspeakers, but power LED lights up*

Reason:

1. The connection of the speakers or the RCA audio cables is not correct.
2. The speaker cables or the RCA audio cables are defective.
3. The loudspeakers are defective.
4. High pass controller (Subsonic Mode) in LP/BP operation is adjusted to high.
5. No signal from headunit.

Remedy:

- Recheck
- Replace cables
- Replace speakers
- Turn down controller
- Check headunit settings

Malfunction: *one or more channels/controllers are without function / faulty stereo stage*

Reason:

1. The balance or fader controller of the headunit is not in the zero-position.
2. The connection of the speakers is not correct.
3. The loudspeakers are defective.
4. High pass controller in LP/BP operation is adjusted to high.
5. Twin Sub function is activated. Only the controllers of CH3/4 are working.

Remedy:

- Turn to zero-position
- Recheck
- Replace speakers
- Turn down controller
- Bring Twin Sub switch to OFF position

Malfunction: *distortions on the loudspeaker's signal*

Reason:

1. The loudspeakers are overloaded.

Remedy:

- Turn down the level
- Turn down the level on the headunit
- Switch off loudness on the headunit
- Reset bass EQ on the headunit

Malfunction: *No bass or stereo sound*

Reason:

1. Interchange of loudspeaker cable polarity positive (+) and negative (-).
2. The RCA audio cables are loose or defective.

Remedy:

- Reconnect
- Reconnect or replacing the cables

Malfunction: *amplifier runs into protection mode (red protection LED lights up)*

Reason:

1. Short circuit on the loudspeakers or cables.
2. Overheated by too low speaker impedance.
3. Insufficient air circulation by an inappropriate mounting position of the amplifier.
4. Overloaded by insufficient power supply (too thin profile section on the power cables).

Remedy:

- Reconnect
- Choose a higher impedance
Use a new speaker setup
- Change the mounting position
Ensure air circulation
- Use a bigger profile section

Malfunction: *hiss or white noise on the loudspeaker's signal*

Reason:

1. The level controllers are turned up.
2. The treble controller on the headunit is turned up.
3. The speaker cables or the RCA audio cables are defective.
4. The hissing is caused by the headunit.

Remedy:

- Turn down the level
- Turn down the level on the headunit
- Replacing the cables
- Check the headunit



REFERENCE NOTE

PROTECTION CIRCUIT

This amplifier owns a 3-way protection circuit. If overloading, overheating and shorted loudspeakers, or too low impedance or insufficient power supply is insisted, the amplifier shuts down to prevent serious damage. If one of this disfunctions is detected, the red PROTECT LED lights up.

Check in this case all connections to detect short-circuits, faulty connections or overheating. Observe the regarding notes on the previous page.

If the reason for the disfunction is eliminated, the amplifier is ready for operation again.

If the red PROTECT LED does not stop to light up, a damage on the amplifier is insisted. In this case return the amplifier to your car audio retailer with a detailed malfunction description and a copy of the proof of purchase.

WARNING: Never open the amplifier and try to repair it by yourself. This causes a loss of warranty. The repairing service should be made only by skilled technicians.



REFERENCE NOTE

ELECTRICAL INTERFERENCES

The reason for interferences are mostly the passed cables and wires. Especially the power and audio cables (RCA) of your sound system are vulnerable. Often these interferences are caused by electric generators or other electrical units (fuel pump, AC etc.) of the car. The most of these problems can be prevented by a correct and careful wiring.

Here are some courtesy notes:

1. Use only double or triple shielded audio RCA cables for the connection between the amplifier and headunit. A useful alternative are represented by anti-noise-devices or additional ancillary equipment like Balanced Line Transimtters, which you can purchase at your car audio retailer. If possible do not use anti-noise-filters, which are splicing the ground of the RCA audio cables.
2. Do not lead the audio cables between the headunit and the amplifier together with the power supply wires on the same side of the vehicle. The best is a areal separated installation in the left and right cable channel of the vehicle. Therewith a overlap of interferences on the audio signal will be avoided. This stands also for the equipped bass-remote wire, which should be installed not together with the power supply wires, but rather with the audio signal cables.
3. Avoid ground loops by connecting all ground connections in a starlike arrangement. The suitable ground center point is ascertainable by measuring of the voltage directly on the vehicle's battery by a multi-meter. You should measure the voltage with turned-on ignition (acc.) and with other turned-on power consumers (e.g. headlights, rear window defroster, etc). Compare the measured value with the voltage of the ground point you have chosen for the installation and the positive pole (+12V) of the amplifier. If the voltage has just a little difference, you have found a suitable ground point. Otherwise you need to choose another ground point.
4. Use if possible only cables with added or soldered cable sockets or the like. Gold plated or high value nickel plated cable sockets are corrosionfree and own a very low contact resistance.

CRUNCH

GRAVITY SERIES



Audio Design GmbH · www.audiodesign.de
Am Breilingsweg 3 · D-76709 Kronau (Germany)
Tel. +49 (0)7253 - 9465-0 · Fax +49 (0)7253 - 946510