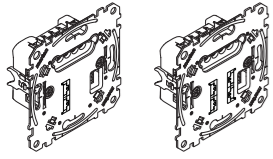


Elektronik-Schalt-Einsatz

Gebrauchsanleitung



Elektronik-Schalt-Einsatz
Art.-Nr. MEG5151-0000

Elektronik-Schalt-Einsatz, 2fach
Art.-Nr. MEG5152-0000

Notwendiges Zubehör

- Komplettieren Sie den Elektronik-Schalt-Einsatz mit entsprechenden Modulen (siehe Funktionsübersicht).

Zubehör

- PlusLink-Erweiterung (Art.-Nr. MEG5130-0000)

Für Ihre Sicherheit

GEFAHR
Lebensgefahr durch elektrischen Schlag.
Alle Tätigkeiten am Gerät dürfen nur durch ausgebildete Elektrofachkräfte erfolgen. Beachten Sie die länderspezifischen Vorschriften.

GEFAHR
Lebensgefahr durch elektrischen Schlag.
Auch bei ausgeschaltetem Gerät kann an den Ausgängen Spannung anliegen. Schalten Sie bei Arbeiten an den angeschlossenen Verbrauchern immer das Gerät über die vorgeschaltete Sicherung spannungsfrei.

GEFAHR
Lebensgefahr durch elektrischen Schlag.
Auch bei ausgeschaltetem Gerät liegt am Plus-Link Spannung an. Bevor Sie am Gerät arbeiten, schalten Sie es immer über die vorgeschaltete Sicherung spannungsfrei.
Ist eine oder sind mehrere PlusLink-Linien in Ihrer Installation separat abgesichert, sind diese nicht galvanisch voneinander getrennt. Verwenden Sie in diesem Fall die PlusLink-Erweiterung.

VORSICHT
Das Gerät kann beschädigt werden.
Die Spannungsdifferenz unterschiedlicher Phasen kann das Gerät beschädigen. Schließen Sie alle verbundenen Geräte einer oder mehrerer PlusLink-Linien an dieselbe Phase an.

Elektronik-Schalt-Einsatz kennenlernen

Mit dem Elektronik-Schalt-Einsatz (im Folgenden **Einsatz** genannt) können Sie ohmsche, induktive oder kapazitive Lasten je Kanal schalten:

- Glühlampen (ohmsche Last)
- 230 V-Halogenlampen (ohmsche Last)
- Niedervolt-Halogenlampen mit dimmbarem gewickeltem Trafo (induktive Last)
- Niedervolt-Halogenlampen mit elektronischem Trafo (kapazitive Last)
- Energiesparlampen, z. B.:
 - Osram Dulux Intelligent dimmbar
 - Philips Master LED bulb dimmbar

Der Einsatz ist überlastfest und kurzschlussfest.

Der Einsatz verfügt zusätzlich über einen (1fach-Einsatz), bzw. zwei (2fach-Einsatz) **PlusLink**-Eingänge, über die Sie die Kanäle des Einsatzes von anderer Stelle steuern können. Der Einsatz, komplettiert mit einem Modul (siehe Funktionsübersicht), ist das empfangende Gerät und wird über **PlusLink (PL)** von sendenden Geräten gesteuert.

Sendende Geräte sind z. B.:

- Zentralstellen-Einsatz (komplettiert mit entsprechenden Modulen)
- Nebenstelle Plus, 1fach/2fach
- mechanische Taster
- externe Sensoren

Um den PlusLink nutzen zu können, benötigen Sie eine separate Ader in Ihrer Installation.

i Die Summe der Leitungsabschnitte einer PL-Linie darf 100 m nicht überschreiten (bei Verwendung einer 3-adrigen Leitung).

VORSICHT
Der Einsatz kann beschädigt werden!

- Betreiben Sie den Einsatz immer innerhalb der angegebenen technischen Daten.
- Beachten Sie die unterschiedlichen Mindestlasten.
- Angeschlossene Geräte können beschädigt werden, wenn sie Mischlasten (induktiv und kapazitiv) an einen Kanal zugleich anschließen.
- Betreiben Sie den Einsatz nur an sinusförmiger Netzspannung.
- Das Schalten von Steckdosen ist verboten. Die Gefahr der Überlastung und des Anschlusses ungeeigneter Lasten ist zu groß.
- Wird eine Klemme zum Durchschleifen benutzt, muss der Einsatz mit einem 6 A-Leitungsschutzschalter abgesichert werden.

Funktionsübersicht des 1fach-Einsatzes komplettiert mit entsprechenden Modulen

Modul:	Funktion:
Taster-Modul Basic, 1fach	• ein-/ausschalten
Taster-Modul Basic, 2fach	• ein-/ausschalten • Lichtszenen aufrufen und speichern
Taster-Modul Comfort, 1fach	• ein-/ausschalten • Treppenlichtfunktion
Taster-Modul Comfort, 2fach	• ein-/ausschalten • Lichtszenen aufrufen und speichern • Treppenlichtfunktion
Taster-Modul Comfort Plus mit IR, 1fach	• ein-/ausschalten • Treppenlichtfunktion • 24-Stunden-Zeitschaltuhr • Wochenzeitschaltuhr • Zufallsfunktion • IR-Funktion
Taster-Modul Comfort Plus, 2fach	• ein-/ausschalten • Lichtszenen aufrufen und speichern • Treppenlichtfunktion • 24-Stunden-Zeitschaltuhr • Wochenzeitschaltuhr • Zufallsfunktion
Funk-Taster-Modul CONNECT, 1fach	• ein-/ausschalten • CONNECT-Geräte schalten
Funk-Taster-Modul CONNECT, 2fach	• ein-/ausschalten • CONNECT-Geräte schalten
Drehregler-Modul	• ein-/ausschalten • Lichtszenen aufrufen und speichern
ARGUS 180 UP Sensor-Modul	• helligkeitsabhängige Treppenlichtfunktion
ARGUS 180 UP Sensor-Modul mit Schalter	• helligkeitsabhängige Treppenlichtfunktion • permanent ein-/ausschalten
ARGUS Präsenz 180/2,20 m UP Sensor-Modul	• helligkeitsabhängige Treppenlichtfunktion
ARGUS Präsenz Sensor-Modul mit IR	• helligkeitsabhängige Treppenlichtfunktion • IR-Funktion
Zeitschaltuhr-Modul	• ein-/ausschalten • DCF-Zeit empfangen
Raumtemperaturregler-Modul	• Lösungen (siehe Anleitung des Moduls)

Funktionsübersicht des 2fach-Einsatzes komplettiert mit entsprechenden Modulen

Modul:	Funktion:
Taster-Modul Basic, 1fach	• beide Kanäle zusammen ein-/ausschalten
Taster-Modul Basic, 2fach	• beide Kanäle separat ein-/ausschalten
Taster-Modul Comfort, 1fach	• beide Kanäle zusammen ein-/ausschalten • Treppenlichtfunktion
Taster-Modul Comfort, 2fach	• beide Kanäle separat ein-/ausschalten • Treppenlichtfunktion
Taster-Modul Comfort Plus mit IR, 1fach	• beide Kanäle zusammen ein-/ausschalten • Treppenlichtfunktion • 24-Stunden-Zeitschaltuhr • Wochenzeitschaltuhr • Zufallsfunktion • IR-Funktion
Taster-Modul Comfort Plus, 2fach	• beide Kanäle separat ein-/ausschalten • Treppenlichtfunktion • 24-Stunden-Zeitschaltuhr • Wochenzeitschaltuhr • Zufallsfunktion
Funk-Taster-Modul CONNECT, 1fach	• ein-/ausschalten • CONNECT-Geräte schalten
Funk-Taster-Modul CONNECT, 2fach	• beide Kanäle separat ein-/ausschalten • CONNECT-Geräte schalten
Drehregler-Modul	• ein-/ausschalten
ARGUS 180 UP Sensor-Modul	• helligkeitsabhängige Treppenlichtfunktion • helligkeitsunabhängige Treppenlichtfunktion
ARGUS 180 UP Sensor-Modul mit Schalter	• helligkeitsabhängige Treppenlichtfunktion • helligkeitsunabhängige Treppenlichtfunktion • permanent ein-/ausschalten
ARGUS Präsenz 180/2,20 m UP Sensor-Modul	• helligkeitsabhängige Treppenlichtfunktion • helligkeitsunabhängige Treppenlichtfunktion
ARGUS Präsenz Sensor-Modul mit IR	• helligkeitsabhängige Treppenlichtfunktion • helligkeitsunabhängige Treppenlichtfunktion • IR-Funktion
Zeitschaltuhr-Modul	• ein-/ausschalten • DCF-Zeit empfangen

Einsatz montieren

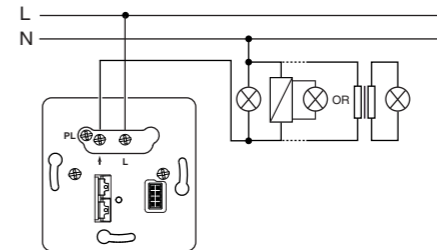
i Wenn Sie das Gerät nicht in eine einzelne Standard-UP-Einbaudose montieren, reduziert sich wegen der verringerten Wärmeableitung die maximal zulässige Last:

Lastreduzierung um	bei Einbau
25 %	in Hohlwände *
30 %	in 1- oder 2fach Aufputzgehäuse
50 %	in 3fach Aufputzgehäuse

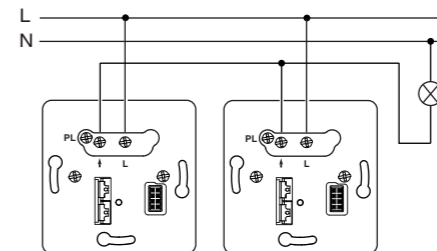
* bei mehreren Faktoren Lastreduzierung addieren!

Einsatz (1fach) für den gewünschten Anwendungsfall verdrahten

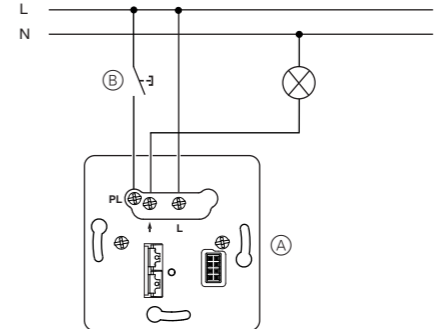
Einsatz als Einzelgerät



Zwei Einsätze parallel geschaltet

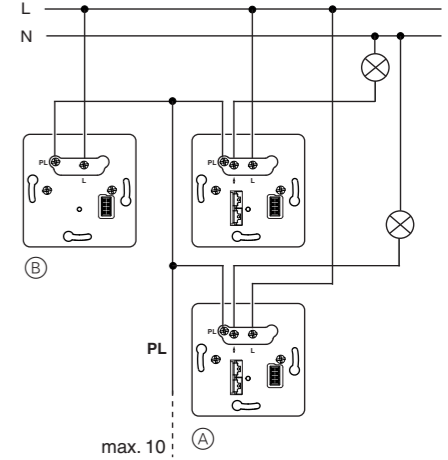


Einsatz mit mechanischem Taster über PlusLink



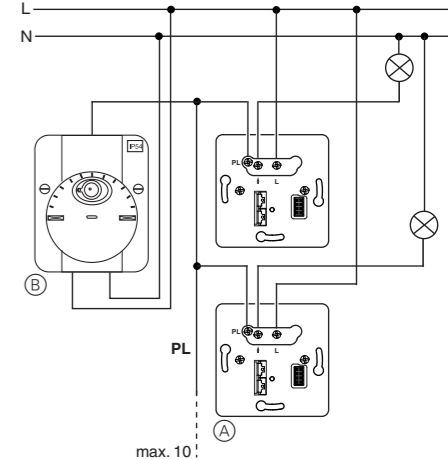
(A) Elektronik-Schalt-Einsatz
(B) Mechanischer Taster (Toggle-Betrieb)

Einsatz in Kombination mit sendendem Gerät über PlusLink (beispielhaft gezeigt mit Nebenstelle Plus)



(A) Elektronik-Schalt-Einsatz
(B) Nebenstelle Plus, 1fach/2fach (sendendes Gerät)

Einsatz in Kombination mit externem Sensor über PlusLink (beispielhaft gezeigt mit Helligkeitssensor mit Windsensor-Schnittstelle)

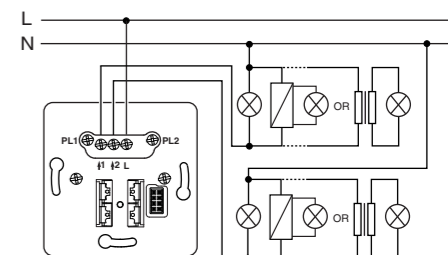


(A) Elektronik-Schalt-Einsatz
(B) Helligkeitssensor mit Windsensor-Schnittstelle

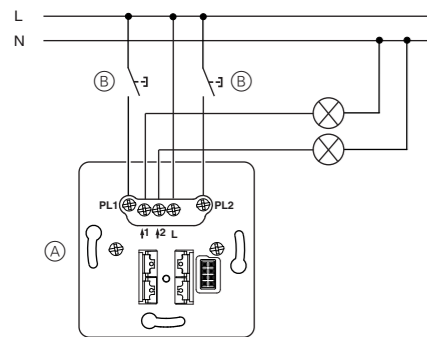
Einsatz (2fach) für den gewünschten Anwendungsfall verdrahten

i Wenn Sie am 2fach-Einsatz nur an einem Kanal Lasten anschließen, dann muss es Kanal 1 sein.

Einsatz als Einzelgerät

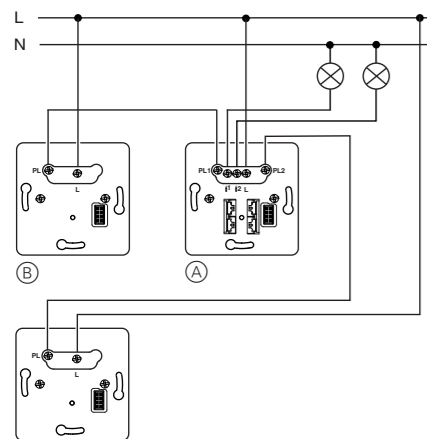


Einsatz mit mechanischen Tastern über PlusLink



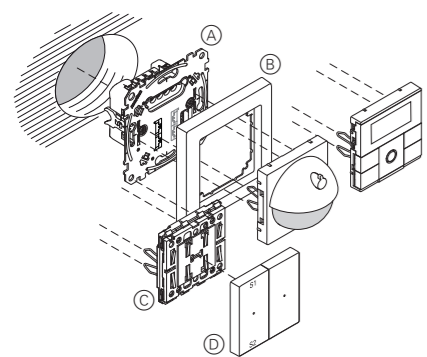
- (A) Elektronik-Schalt-Einsatz, 2fach
- (B) Mechanische Taster (Toggle-Betrieb)

Einsatz in Kombination mit sendendem Geräten über PlusLink (beispielhaft gezeigt mit Nebenstelle Plus)



- (A) Elektronik-Schalt-Einsatz, 2fach
- (B) Nebenstelle Plus, 1fach/2fach (sendendes Gerät)

Gerät einbauen

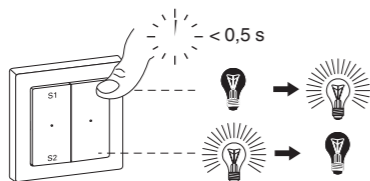


- (A) Elektronik-Schalt-Einsatz, 1fach/2fach
- (B) Rahmen
- (C) Modul (siehe Funktionsübersicht)
- (D) Wippen für Modul

Einsatz bedienen

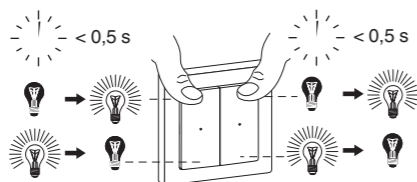
i Die Bedienung des Einsatzes wird beispielhaft in Kombination mit einem Taster-Modul gezeigt. Mehr Details zur Bedienung der unterschiedlichen Module finden Sie in der jeweiligen Gebrauchsanleitung.

Verbraucher ein-/ausschalten (1fach-Einsatz)



Verbraucher ein-/ausschalten (2fach-Einsatz)

- rechte Taste: Kanal 1
- linke Taste: Kanal 2



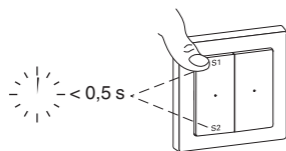
Lichtszenen aufrufen (1fach-Einsatz)

(nur für Taster-Modul, 2fach)

Standard-Szenen

Ab Werk verfügen alle Geräte über Voreinstellungen für eine Lichtszene.

- S1: Licht an
- S2: Licht aus



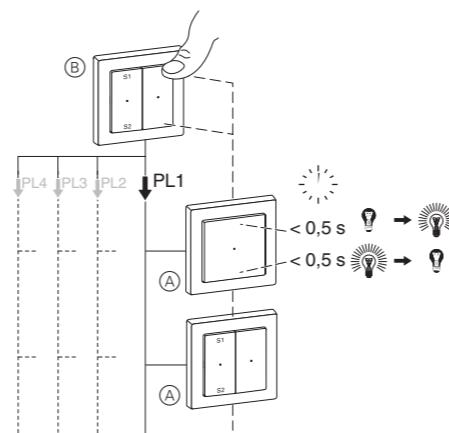
Verbraucher von anderer Stelle über PlusLink steuern mit sendenden Geräten, wie

- Zentralstellen-Einsatz mit Modul
- Nebenstelle Plus, 1fach/2fach
- mechanischem Taster
- externem Sensor

Beispielbedienung 1:

Bei Betätigung des Taster-Moduls auf dem Zentralstellen-Einsatz werden alle Verbraucher in den PL-Linien gemeinsam gesteuert.

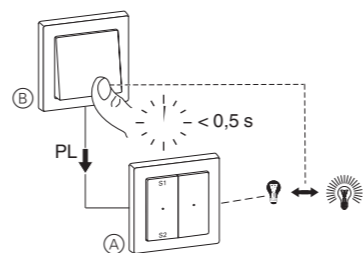
- kurzer Tastendruck ($< 0,5\text{ s}$): ein-/ausschalten



- (A) Elektronik-Schalt-Einsatz in PL-Linie 1
- (B) Zentralstellen-Einsatz mit Modul

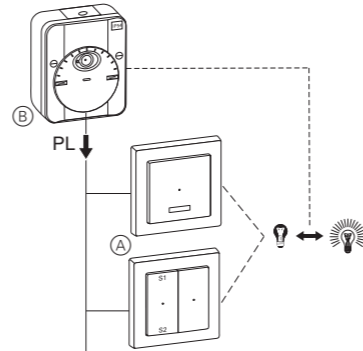
Beispielbedienung 2:

i Bei Verwendung eines mechanischen Tasters wird empfohlen nur einen Einsatz anzuschließen. Bei zwei oder mehreren Einsätzen ist ein synchrones Schalten der Lasten nicht mehr sichergestellt.



- (A) Elektronik-Schalt-Einsatz
- (B) Mechanischer Taster

Beispielbedienung 3:



- (A) Elektronik-Schalt-Einsatz mit Taster-Modul Comfort Plus 1fach/2fach
- (B) Helligkeitssensor mit Windsensor-Schnittstelle

Was tun bei Störungen?

Das Gerät schaltet im Betrieb regelmäßig aus

- Gerät abkühlen lassen und angeschlossene Last reduzieren.

Der Verbraucher lässt sich nicht wieder einschalten.

- Gerät abkühlen lassen und angeschlossene Last reduzieren.
- Möglichen Kurzschluss beheben.
- Defekte Verbraucher ersetzen.

Technische Daten

Nennspannung: AC 220/230 V ~, 50/60 Hz

MEG5151-0000

Schaltleistung: 50-420 VA
 Energiesparlampen: 12-100 VA
 Philips Master LED bulb: max. 40 W
 Ausgänge: 1

MEG5152-0000

Schaltleistung pro Kanal: 50-220 VA
 Energiesparlampen: 12-40 VA
 Philips Master LED bulb: max. 40 W
 Ausgänge: 2

Neutralleiter: nicht erforderlich

Anschlussklemmen: Schraubklemmen für max. 2x 2,5 mm² oder 2x 1,5 mm²

Absicherung: 16 A-Leitungsschutzschalter

- Eigenschaften:
- kurzschlussfest
 - überlastfest

Merten GmbH

Merten GmbH, Fritz-Kotz-Str. 8, D-51674 Wiehl

www.merten.de

Service Center (Warenrücksendung):

Telefon: +49 2261 702-204

Telefax: +49 2261 702-136

E-Mail: servicecenter@merten.de

Technische Auskünfte/InfoLine:

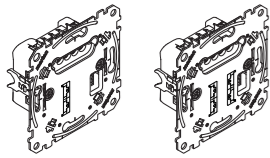
Telefon: +49 2261 702-235

Telefax: +49 2261 702-680

E-Mail: infoline.merten@schneider-electric.com

Electronic switch insert

Operating instructions



Electronic switch insert
Art. no. MEG5151-0000

Electronic switch insert, 2-gang
Art. no. MEG5152-0000

Necessary accessories

- Complete the electronic switch insert with corresponding modules (see function overview).

Accessories

- PlusLink Expander (Art. no. MEG5130-0000)

For your safety

DANGER
Risk of death from electric shock.
All work on the device should only be carried out by trained and skilled electricians. Observe the country-specific regulations.

DANGER
Risk of death from electric shock.
The outputs may carry an electrical current even when the device is switched off. Always disconnect the fuse in the incoming circuit from the supply before working on connected loads.

DANGER
Risk of death from electric shock.
The PlusLink carries an electrical current even when the device is switched off. Before working on the device, always disconnect it from the supply by means of the fuse in the incoming circuit. If one or more PlusLink lines are separately fused in your installation then they are not electrically isolated from one another. In this case, you should use the PlusLink Expander.

CAUTION
The device can become damaged.
The voltage differential between different phases can damage the device. All devices connected to one or more PlusLink lines must be connected to the same phase.

Getting to know the electronic switch insert

You can use the electronic switch insert (referred to below as the **insert**) to switch ohmic, inductive or capacitive loads per channel.

- incandescent lamps (ohmic load)
- 230 V halogen lamps (ohmic load)
- Low-voltage halogen lamps with dimmable wound transformer (inductive load)
- Low-voltage halogen lamps with electric transformer (capacitive load)
- Energy-saving lamps e.g.:
 - Osram Dulux Intelligent dimmable
 - Philips Master LED bulb dimmable

The insert is overload-proof and short-circuit-proof.

The insert also comes with one (1-gang insert) or two (2-gang insert) **PlusLink** inserts, with which you can control the channels from another location. The insert, completed with a module (see the function overview), is the receiving device and is controlled via **PlusLink (PL)** by the sending device.

Sending devices are, for instance:

- Central unit insert (completed with corresponding modules)
- Side controller Plus, 1-gang/2-gang
- Mechanical push-buttons
- External sensors

To be able to use the PlusLink, you require a separate core in your installation.

i The total length of cable sections in a PL line is not allowed to exceed 100 m (when a 3-core cable is used).

CAUTION
The insert can become damaged!

- Always operate the insert in compliance with the specified technical data.
- Observe the different minimum loads.
- Connected devices can be damaged if you connect mixed loads (inductive and capacitive) on one channel at the same time.
- Operate the insert only on a sinusoidal mains voltage.
- Switching socket-outlets is prohibited. The risk of overloading and the risk of unsuitable loads being connected is too high.
- If a terminal is used for looping, the insert must be protected with a 6 A circuit breaker.

Function overview of the 1-gang insert completed with corresponding modules

Module:	Function:
Push-button module Basic, 1-gang	• switching on/off
Push-button module Basic, 2-gang	• switching on/off • retrieving and saving light scenes
Push-button module Comfort, 1-gang	• switching on/off • staircase lighting function
Push-button module Comfort, 2-gang	• switching on/off • retrieving and saving light scenes • staircase lighting function
Push-button module Comfort Plus with IR, 1-gang	• switching on/off • staircase lighting function • 24-hour time switch • week time switch • random function • IR function
Push-button module Comfort Plus, 2-gang	• switching on/off • retrieving and saving light scenes • staircase lighting function • 24-hour time switch • week time switch • random function
CONNECT RF push-button module, 1-gang	• switching on/off • switching CONNECT devices
CONNECT RF push-button module, 2-gang	• switching on/off • switching CONNECT devices
Rotary module	• switching on/off • retrieving and saving light scenes
ARGUS 180 flush-mounted sensor module	• brightness dependent staircase lighting function
ARGUS 180 flush-mounted sensor module with switch	• brightness dependent staircase lighting function • permanently switching staircase lighting on/off
ARGUS Presence 180/2.20 m flush-mounted sensor module	• brightness dependent staircase lighting function
ARGUS Presence sensor module with IR	• brightness dependent staircase lighting function • IR function
Display timer module	• switching on/off • receiving "DCF time"
Display thermostat module	• Solutions (see module manual)

Function overview of the 2-gang-insert completed with corresponding modules

Module:	Function:
Push-button module Basic, 1-gang	• switching both channels on/off together
Push-button module Basic, 2-gang	• switching both channels on/off separately
Push-button module Comfort, 1-gang	• switching both channels on/off together • staircase lighting function
Push-button module Comfort, 2-gang	• switching both channels on/off separately • staircase lighting function
Push-button module Comfort Plus with IR, 1-gang	• switching both channels on/off together • staircase lighting function • 24-hour time switch • week time switch • random function • IR function
Push-button module Comfort Plus, 2-gang	• switching both channels on/off separately • staircase lighting function • 24-hour time switch • week time switch • random function
CONNECT RF push-button module, 1-gang	• switching on/off • switching CONNECT devices
CONNECT RF push-button module, 2-gang	• switching both channels on/off separately • switching CONNECT devices
Rotary module	• switching on/off
ARGUS 180 flush-mounted sensor module	• brightness dependent staircase lighting function • brightness independent staircase lighting function
ARGUS 180 flush-mounted sensor module with switch	• brightness dependent staircase lighting function • brightness independent staircase lighting function • permanently switching staircase lighting on/off
ARGUS Presence 180/2.20 m flush-mounted sensor module	• brightness dependent staircase lighting function • brightness independent staircase lighting function
ARGUS Presence sensor module with IR	• brightness dependent staircase lighting function • brightness independent staircase lighting function • IR function
Display timer module	• switching on/off • receiving "DCF time"

Installing the insert

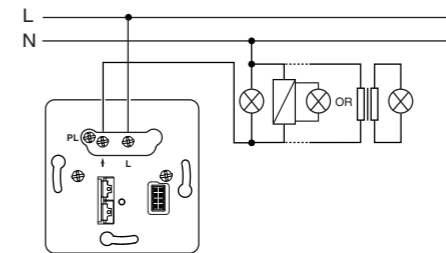
i If you do not install the device in a single, standard flush mounting box, the maximum permissible load is reduced due to the restricted heat dissipation:

Load reduced by	when installed
25 %	in hollow walls *
30 %	Several installed together in combination *
50 %	in 1-gang or 2-gang surface-mounted housing in 3-gang surface-mounted housing

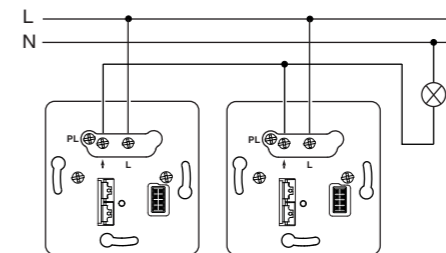
* If several factors apply, add the load reductions together.

Wiring the insert (1-gang) for the desired application

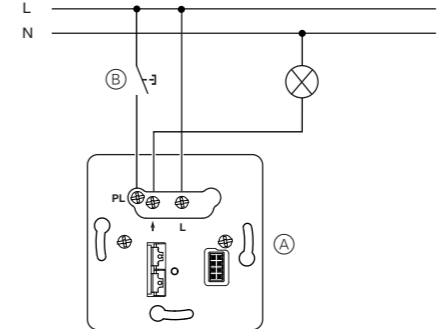
Insert as stand-alone device



Two inserts connected in parallel

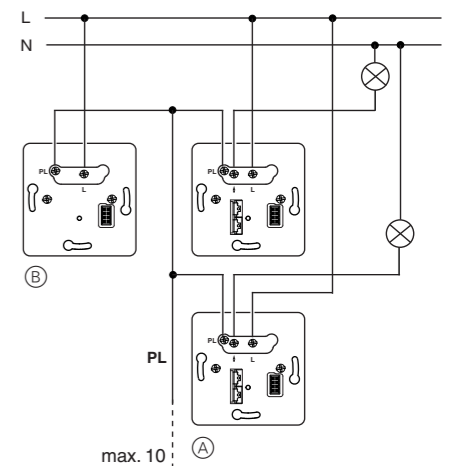


Insert with mechanical push-button via PlusLink



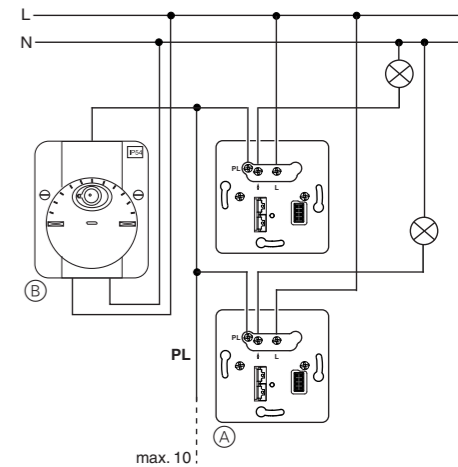
(A) Electronic switch insert
(B) Mechanical push-button (toggle mode)

Insert in combination with sending device via PlusLink (here shown with side controller Plus)



(A) Electronic switch insert
(B) Side controller Plus 1-gang / 2-gang (sending device)

Insert in combination with external sensor via PlusLink (here shown with brightness sensor with wind sensor interface)

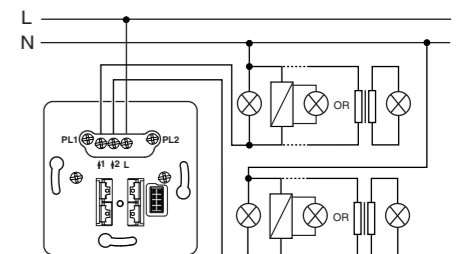


(A) Electronic switch insert
(B) Brightness sensor with wind sensor interface

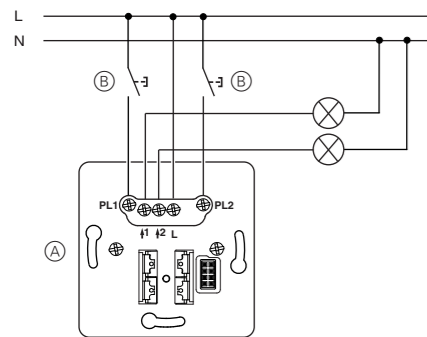
Wiring the insert (2-gang) for the desired application

i If you connect loads on only one channel on a 2-gang insert, then it must be channel 1.

Insert as stand-alone device

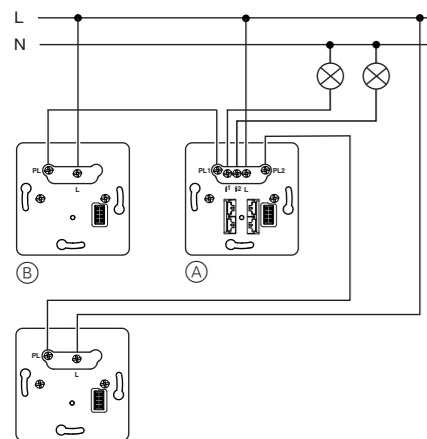


Insert with mechanical push-buttons via PlusLink



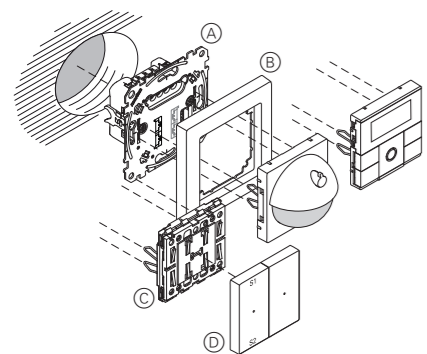
- (A) Electronic switch insert, 2-gang
- (B) Mechanical push-buttons (toggle mode)

Insert in combination with sending devices via PlusLink (here shown with side controller Plus)



- (A) Electronic switch insert, 2-gang
- (B) Side controller Plus 1-gang / 2-gang (sending device)

Installing the device

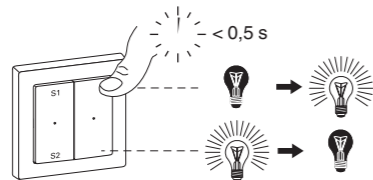


- (A) Electronic switch insert, 1-gang/2-gang
- (B) Frame
- (C) Module (see function overview)
- (D) Rockers for module

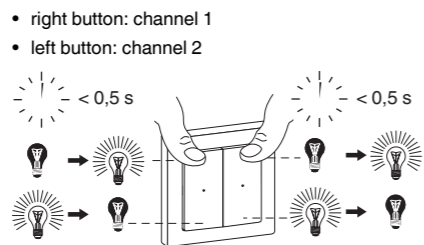
Operating the insert

i The insert is shown here in operation in combination with a push-button module. More details on how to operate the various modules can be found in the corresponding operating instructions.

Switching loads on/off (1-gang insert)



Switching loads on/off (2-gang insert)



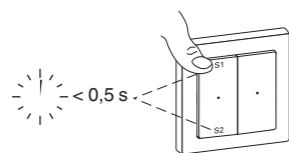
Retrieving light scenes (1-gang insert)

(only for push-button module, 2-gang)

Standard scenes

All devices are delivered from the factory with presettings for a light scene.

- S1: light on
- S2: light off



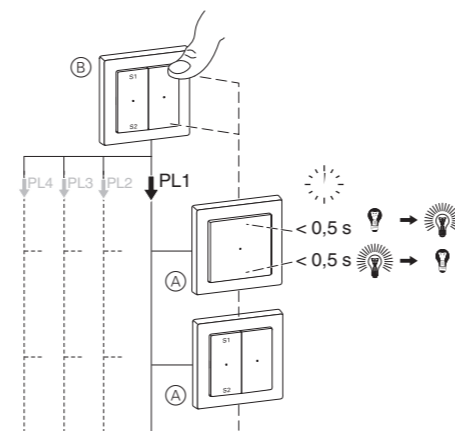
Controlling loads from another location with sending devices via PlusLink. For example:

- Central unit insert with module
- Side controller Plus, 1-gang/2-gang
- Mechanical push-button
- External sensor

Example operation 1:

When the push-button module on the central unit insert is pressed, all loads in the PL line are controlled together.

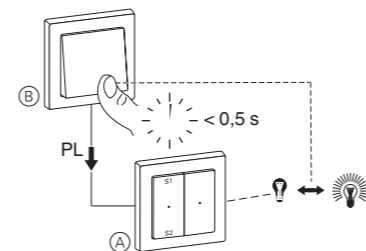
- Short press on the push-button (< 0.5 s): switching on/off



- (A) Electronic switch insert in PL line 1
- (B) Central unit insert with module

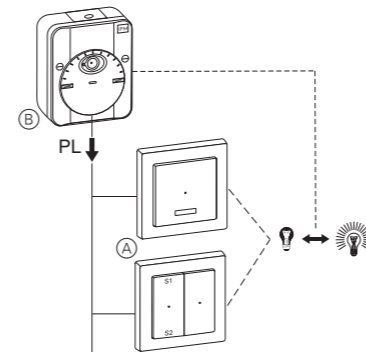
Example operation 2:

i When a mechanical push-button is used, we recommend connecting only one insert. With two or more inserts, simultaneous switching of the loads is no longer guaranteed.



- (A) Electronic switch insert
- (B) Mechanical push-button

Example operation 3:



- (A) Electronic switch insert with push-button module Comfort Plus, 1-gang / 2-gang
- (B) Brightness sensor with wind sensor interface

What should I do if there is a problem?

The device regularly switches off during operation

- Allow the device to cool down and reduce the connected load.

The load cannot be switched back on.

- Allow the device to cool down and reduce the connected load.
- Rectify any possible short circuits.
- Renew defective loads.

Technical data

Nominal voltage: AC 220/230 V ~, 50/60 Hz

MEG5151-0000

Switching capacity: 50-420 VA
Energy-saving lamps: 12-100 VA
Philips Master LED bulb: max. 40 W
Outputs: 1

MEG5152-0000

Switching capacity per channel: 50-220 VA
Energy-saving lamps: 12-40 VA
Philips Master LED bulb: max. 40 W
Outputs: 2

Neutral conductor: not required

Connecting terminals: Screw terminals for max. 2x 2.5 mm² or 2x 1.5 mm²

Protection: 16 A circuit breaker

Features:

- Short-circuit-proof
- overload-proof

Merten GmbH

Merten GmbH, Fritz-Kotz-Str. 8, D-51674 Wiehl

www.merten.com

Service Center:

Phone: +49 2261 702-204

Fax: +49 2261 702-136

E-Mail: servicecenter@merten.de

Technical support/InfoLine:

Phone: +49 2261 702-235

Fax: +49 2261 702-680

E-Mail: infoline.merten@schneider-electric.com