

Ausdruck ist nur zur Information und wird bei Änderung nicht berücksichtigt. This printed copy is for information only and is subject to alteration.



# LED-Dauerleuchte

## LED Permanent Beacon

### 209 X10 XX

(vorläufiges techn. Datenblatt)  
(provisional technical data sheet)

WERMA Signaltechnik  
GmbH + Co. KG  
Dürbheimer Straße 15  
78604 Rietheim-Weilheim  
Phone +49(0)7424 9557-0  
Fax +49(0)7424 9557-44  
info@werma.de

**Elektrische Daten:**

*electrical specification*

Betriebsspannung:  $U_{nenn}$  = siehe Bestelldaten  
*operating voltage*  $U_{nenn}$  = see list  
Einschaltstrom: <0,5A bei 24V  
*starting current* <0,5A at 24V

**Bestell-Nr.:**

*order no.:*

209 #10 75 24 V AC/DC <45mA  
209 #10 67 115 V AC <25mA  
209 #10 68 230 V AC <25mA  
# 1 = rot 2 = grün 3 = gelb 4 = klar 5 = blau  
# 1 = red 2 = green 3 = yellow 4 = clear 5 = blue

**Mechanische Daten:**

*mechanical specification*

Material Kalotte: PC  
*dome material*  
Material Sockel: PA 6.6 GF, schwarz  
*material base* PA 6.6 GF, black  
Adapterring: PC, schwarz  
*adapter ring material* PC, black  
Einbaulage: Kalotte nach oben  
*installation position* dome upwards  
Masse ca.: 78g  
*weight approx.*  
Temperatur: -20° ... +50 °C  
*temperature*  
Schutzart: IP65 in montiertem Zustand  
*protection rating* IP65 when mounted  
Befestigung: Rohrmontage M25x1,5  
*fixing* tube mounting M25x1,5  
Anschluss: Schraubenlose CAGE CLAMP®-  
*connection* Technik bis max. 2,5 mm<sup>2</sup>,  
screwless CAGE CLAMP® technology  
up to max. 2,5mm<sup>2</sup>

**Vorschriften:**

*regulations*

Die zutreffenden EG-  
Richtlinien werden erfüllt /  
UL-Listung vorhanden  
conforms to current  
EU regulations / UL listed

**Besonderheiten:**

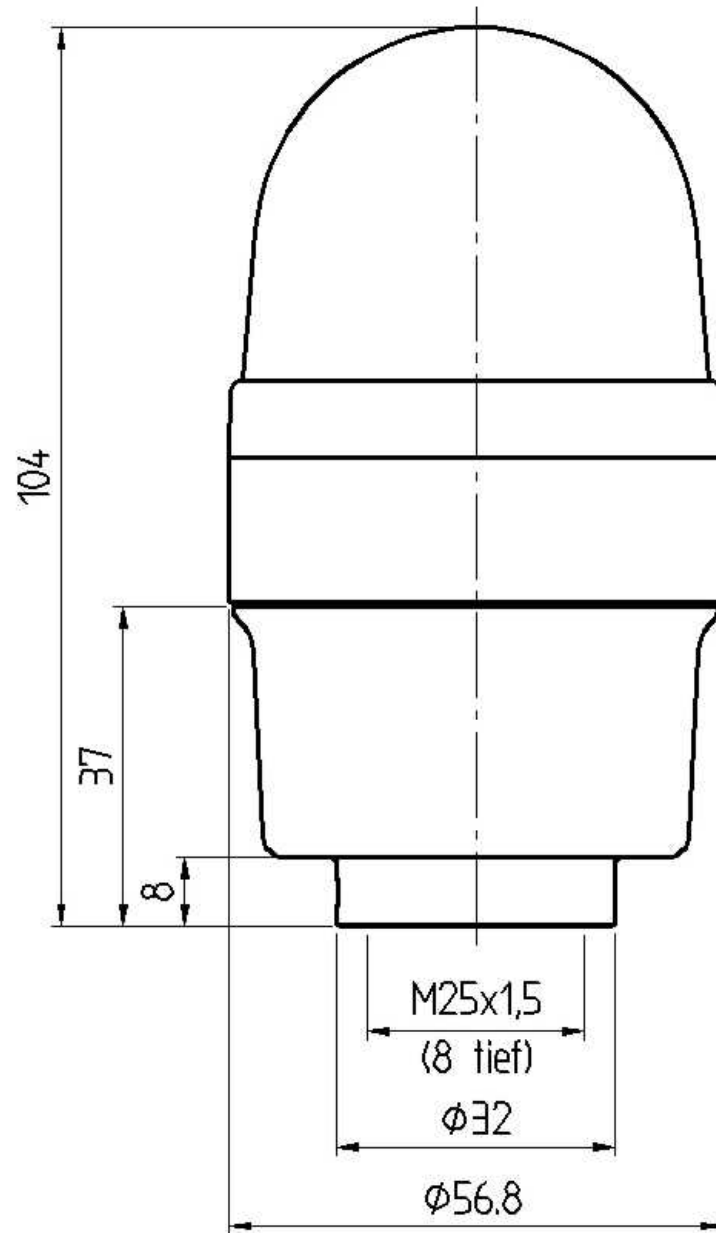
*characteristic features*

CAGE CLAMP® ist ein eingetragenes Warenzeichen der WAGO Kontakttechnik GmbH  
CAGE CALMP® is a registered trade mark of WAGO Kontakttechnik GmbH

**Hinweis:** Alle Angaben beziehen sich auf  $U_{nenn}$  und Raumtemperatur!  
*Note: All electrical and life duration specifications refer to  $U_{nenn}$  and room temperature!*

	<b>Gezeichnet</b> <i>drawn up</i>	<b>Geprüft</b> <i>checked</i>	<b>Freigegeben</b> <i>released</i>	<b>Datenblatt-Nr.</b> <i>data sheet no.</i> <b>312209002</b>
<b>Name</b> <i>name</i>	E. Degen	R. Mordau	C. Höhler	
<b>Datum</b> <i>date</i>	10.01.2006	10.01.2006	11.01.2006	<b>Seite 1 v. 2</b> <i>page 1 of 2</i>

Ausdruck ist nur zur Information und wird bei Änderung nicht berücksichtigt. This printed copy is for information only and is subject to alternation.



Datenblatt-Nr.  
data sheet no.  
312209002

Seite 2 v. 2 page 2 of 2