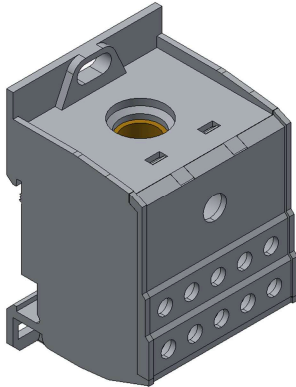


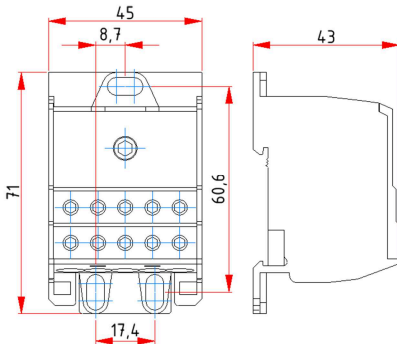
38076

Kleinverteiler | Power Distribution Block | Bloc de distribution

Produktbild | Product Picture | Photo du produit



Maßzeichnung | Dimensional Drawing
Plan d'encombrement



Montagehinweise | Assembly Details | Montage

Montage auf Hutschiene und Montageplatte.
Zeitersparnis bei der Verkabelung.
Ca. 80% Platzersparnis.
Modularer Aufbau, mit mehreren Blöcken
können 1 – 4 polige Systeme aufgebaut werden.

Clicks on DIN-rail or on base plate
Save time on wiring.
Save 80% on space used.
Modular construction, 1– 4 pole Systems can be
built with several blocks.

Montage sur rail DIN ou sur platine.
Gain de temps de câblage.
Environ 80% de gain de place.
Montage modulaire, des systèmes de 1 à 4
pôles peuvent être assemblés avec plusieurs
blocs.





FTG-Produkte sind CE-konform und entsprechen den RoHS-
Richtlinien der EU
FTG products are CE-conform and correspond to the RoHS of
the EU
Les produits FTG sont conformes CE et répondent
à la directive RoHS de l'U.E.

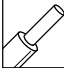
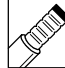
TECHNISCHE DATEN | TECHNICAL DATAS | CARACTÉRISTIQUES TECHNIQUES

Temperaturbeständigkeit Heat Deflection Temperature Tenue en température	125°C – UL94-V0
Normen Regulations Normes	IEC 60947-7-1 UL 1059

ELEKTRISCHE DATEN | ELECTRICAL DATAS | CARACTÉRISTIQUES ÉLECTRIQUES

Max. elektrische Belastung Max. Electrical Load Courant max.			CSA
	125A	115A	-
Max. Betriebsspannung Max. Operating Voltage Tension max.	1000V AC 1500V DC	600V AC/DC	-
Schutzklasse Protection Class Indice de Protection	IP20		
Kurzschlussfestigkeit Short Circuit Withstand Tenue aux courants de court-circuit	I _{pk} 30kA / I _{cw} 1s 4,2kA		

ANSCHLUSSQUERSCHNITTE | CROSS SECTIONS | SECTIONS DE RACCORDEMENT

	Leiterarten Conductors Conducteurs		Drehmoment ¹ Torque Couple de serrage ¹
	 eindrähtig solid monobrin mehrdrähtig multistranded multibrin	 feindrähtig (mit Aderendhülse) stranded (with sleeve) souple (avec embout)	
1x Ø 10mm	10mm ² – 35mm ² 8 AWG – 2 AWG		3,5Nm 31 lb-in
10x Ø 6,5mm	2,5mm ² – 16mm ² 14 AWG – 4 AWG	2,5mm ² – 10mm ² 14 AWG – 6 AWG	2Nm 18 lb-in

1 Grundsätzlich sind die angegebenen Anzugsdrehmomente anzuwenden. Die Abweichung des Anzugsdrehmomentes von Schraub- und Klemmverbindungen darf für den Fall, dass keine Grenzen genannt sind, maximal +/- 10% des Nennwertes betragen.

In principle, the tightening torques specified are to be applied. Where no limits are specified, the tolerance on the tightening torque of screw and clamp connections may be a maximum of +/- 10% of the nominal value.

En principe les couples de serrage indiqués doivent être appliqués. La tolérance sur le couple de serrage des vis et des bornes est de ±10% maximum dans le cas où la limite n'est pas indiquée.

Änderungen, die der Weiterentwicklung und dem technischen Fortschritt dienen, sind vorbehalten.
Changes in the interest of developments and technical progress are reserved.
Les modifications utiles pour le développement ou le progrès technique sont réservées.

DBS-38X-044 | 03.08.2017