

AEG



**WS 12-125 MX, WSC 14-125 MX,
WSE 14-125 MX, PE 150, SE 12-180**

**Instructions for use
Gebrauchsanleitung
Instruction d'utilisation
Istruzioni d'uso
Instrucciones de uso
Instruções de serviço
Gebruiksaanwijzing
Brugsanvisning
Bruksanvisning
Käyttöohje
Οδηγίες χρήσεως
Kullanım kılavuzu**

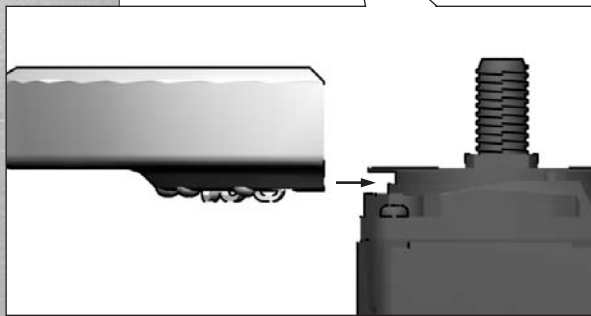
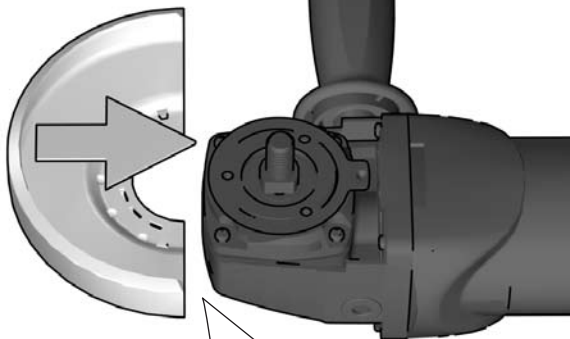
**Návod k používání
Návod na používanie
Instrukcja obsługi
Kezelési útmutató
Navodilo za uporabo
Upute o upotrebi
Lietošanas pamācība
Naudojimo instrukcija
Kasutamisujuhend
Инструкция по использованию
Упътване за експлоатация
使用指南**

www.aeg-pt.com

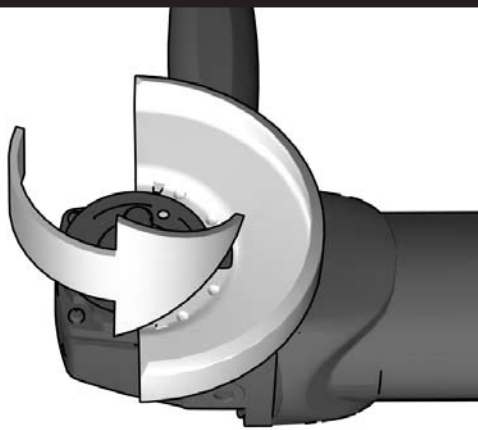
Technical Data, Safety Instructions, Specified Conditions of Use, EC-Declaration of Conformity, Mains connection, Maintenance, Electronics; Symbols	Please read and save these instructions!	ENGLISH	19
Technische Daten, Sicherheitshinweise, Bestimmungsgemäße Verwendung, CE-Konformitätserklärung, Netzanschluss, Wartung, Elektronik, Symbole	Bitte lesen und aufbewahren!	DEUTSCH	20
Caractéristiques techniques, Instructions de sécurité, Utilisation conforme aux prescriptions, Déclaration CE de Conformité, Branchement secteur, Entretien, Electronique, Symboles	Prière de lire et de conserver!	FRANÇAIS	21
Dati tecnici, Norme di sicurezza, Utilizzo conforme, Dichiarazione di Conformità CE, Collegamento alla rete, Manutenzione, Elettronica, Simboli	Si prega di leggere le istruzioni e di conservarle!	ITALIANO	22
Datos técnicos, Instrucciones de seguridad, Aplicación de acuerdo a la finalidad, Declaración de Conformidad CE, Conexión eléctrica, Mantenimiento, Electrónica, Símbolos	Lea y conserve estas instrucciones por favor!	ESPAÑOL	23
Características técnicas, Instruções de segurança, Utilização autorizada, Declaração de Conformidade CE, Ligação à rede, Manutenção, Electrónica, Símbolo	Por favor leia e conserve em seu poder!	PORTUGUES	24
Technische gegevens, Veiligheidsadviezen, Voorgeschreven gebruik van het systeem, EC-Konformiteitsverklaring, Net aansluiting, Onderhoud, Elektronic, Symbolen	Lees en let goed op deze adviezen!	NEDERLANDS	25
Tekniske data, Sikkerhedshenvisninger, Tiltænk formulær, CE-Konformitetserklæring, Nettislutning, Vedligeholdelse, Elektronik, Symboler	Vær venlig at læse og opbevare!	DANSK	26
Tekniske data, Spesielle sikkerhetshenvisninger, Formålmessig bruk, CE-Samsvarserklæring, Netttilkopling, Vedlikehold, Elektronikk, Symboler	Vennligst les og oppbevar!	NORSK	27
Tekniska data, Säkerhetsutrustning, Använd maskinen Enligt anvisningarna, CE-Försäkran, Nätnanslutning, Skötsel, Elektronik, Symboler	Var god läs och tag tillvara dessa instruktioner!	SVENSKA	28
Tekniset arvot, Turvallisuusohjeet, Tarkoituksenmukainen käyttö, Todistus CE-standardinmukaisuudesta, Verkkoiliäntä, Huolto, Elektroniikka, Symbolit	Lue ja säilytö!	SUOMI	29
Τεχνικά στοιχεία, Είδικα υποδείξεις ασφαλείας, Χρήση σύμφωνα με το σκοπο προορισμού, Δήλωση πιστοποίησης εκ, Συνδεδσ στο ηλεκτρικό δίκτυο, Συντήρηση, Ηλεκτρονική ρύθμιση, Σύμβολα	Παρακαλώ διαβάστε τις και φυλάξτε τις!	ΕΛΛΗΚΑ	30
Teknik veriler, Güvenliğin için talimatlar, Kullanım, CE uygunluk beyanance, Şebeke bağlantısı, Bakım, Elektronik, Semboller	Lütfen okuyun ve saklayın	TÜRKÇE	31
Technická data, Speciální bezpečnostní upozornění, Oblast využití, Ce-prohlášení o shodě, Připojení na síť, Udržba, Elektronika, Symboly	Po přečtení uschovejte	ČESKY	32
Technické údaje, Speciálne bezpečnostné pokyny, Použitie podľa predpisov, CE-Vyhlasenie konformity, Sieťová prípojka, Udržba, Elektronika, Symboly	Prosim prečítať a uschovať!	SLOVENSKY	33
Dane techniczne, Specjalne zalecenia dotyczace bezpieczerstwa, Uzytkowanie zgodnie z przeznaczeniem, Swiadczenie zgodnosci ec, Podlaczenie do sieci, Gwarancja, Układ elektroniczny, Symbole	Prosimy o uwazne przeczytanie i przestrzeganie zaleceń zamie szczonych w tej instrukcji.	POLSKI	34
Műszaki adatok, Különleges biztonsági tudnivalók, Rendeltetésszerű használat, Ce-azonosság nyilatkozat, Hálózati csatlakoztatás, Karbantartás, Elektronika, Szimbólumok	Olvassa el és őrizze meg	MAGYAR	35
Tehnični podatki, Specialni varnostni napotki, Uporaba v skladu z namembnostjo, Ce-izjava o konformnosti, Omrežni priključek, Vzdrževanje, Elektronika, Simboli	Prosimo preberite in shranite!	SLOVENŠČINA	36
Tehnički podaci, Specijalne sigurnosne upute, Propisna upotreba, CE-izjava konformnosti, Priključak na mrežu, Održavanje, Elektronika, Simboli	Molimo pročitat i sačuvati	HRVATSKI	37
Tehniskie dati, Speciālie drošības noteikumi, Noteikumiem atbilstošs izmantojums, Atbilstība CE normām, Tīkla pieslēgums, Apkope, Elektronika, Simboli	Pielikums lietošanas pamācībai	LATVISKI	38
Techniniai duomenys, Ypatingos saugumo nuorodos, Naudojimas pagal paskirtį, CE Atitikties pareiškimas, Elektros tinklo jungtis, Techninis aptarnavimas, Elektroninis valdymas, Simboliai	Prašome perskaityti ir neišmesti!	LIETUVIŠKAI	39
Tehnilised andmed, Spetsiaalsed turvajuhised, Kasutamine vastavalt otstarbele, EU Vastavusandmed, Võrku ühendamine, Hooldus, Elektroonika, Sümboolid	Palun lugege läbi ja hoidke alati!	EESTI	40
Технические данные, Рекомендации по технике безопасности, Использо- вание, Подключение к электросети, Обслуживание, Электроника, Символы	Пожалуйста, прочтите и сохраните настоящую инструкцию	РУССКИЙ	41
Технически данни, Специални указания за безопасност, Използване по предназначение, CE-Декларация за съответствие, Свързване към мрежата, Поддръжка, Електроника, Символи	Моля прочетете и запазете!	БЪЛГАРСКИ	42
技术数据, 特殊安全指示, 正确地使用机器, 欧洲安全规定说明, 电源插头, 维修, 电子, 符号	请详细阅读并妥善保存!	中文	43



1

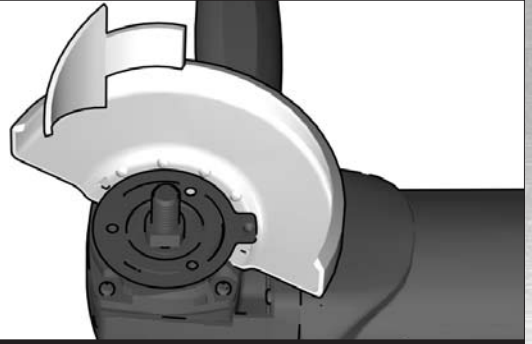


2

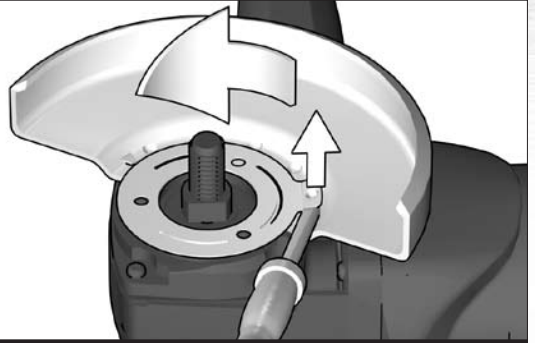




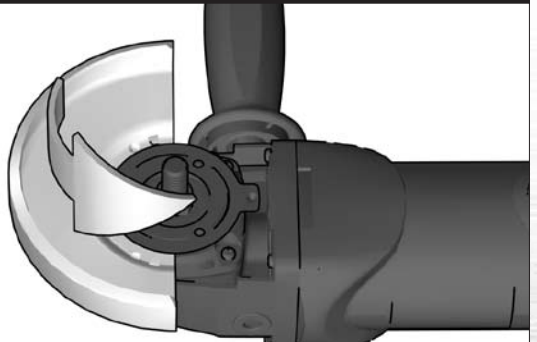
1



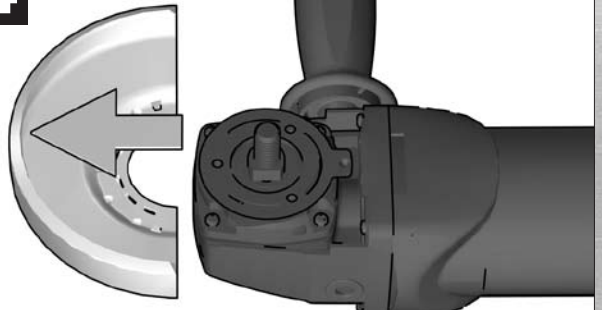
2



3

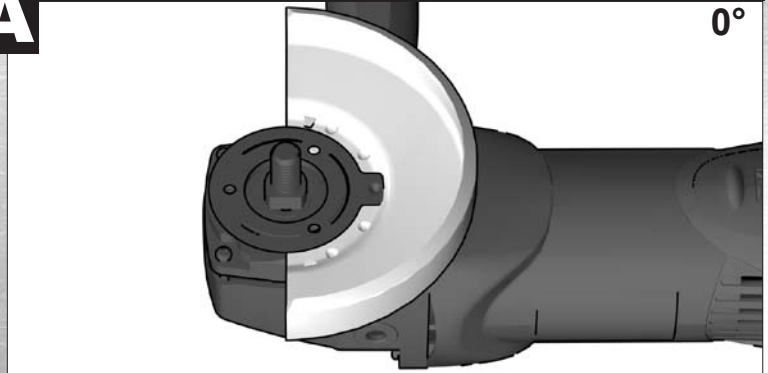


4

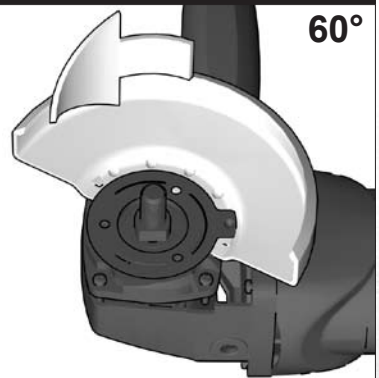
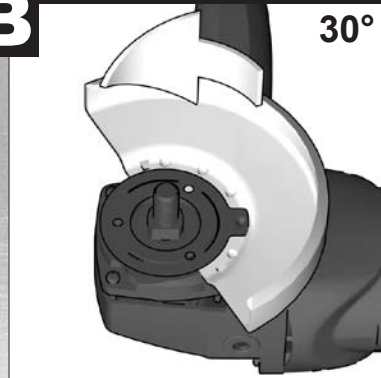




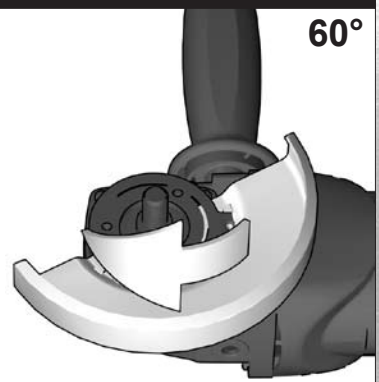
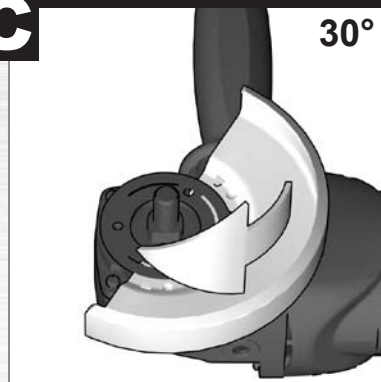
A



B

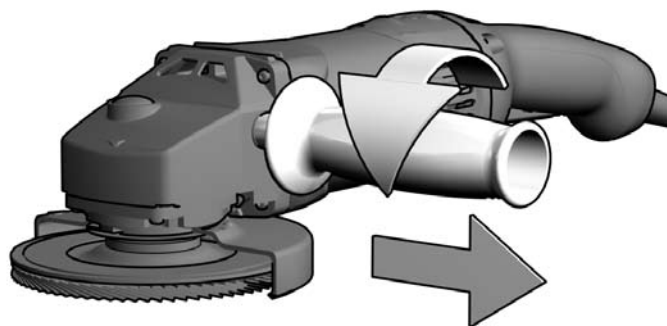


C

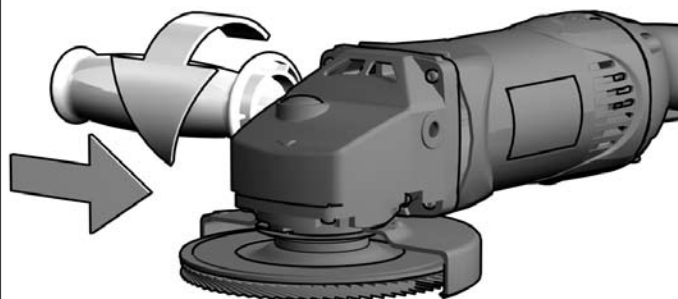




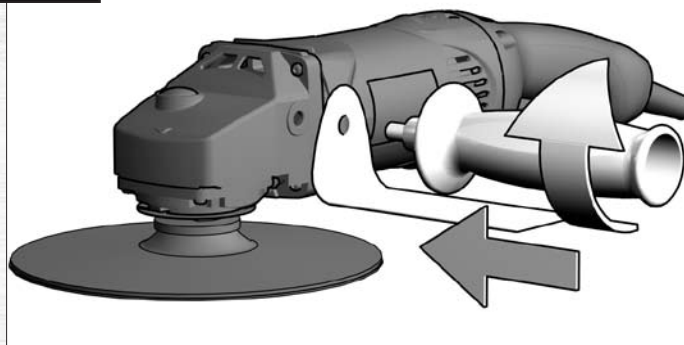
1



2



AS 12 QE

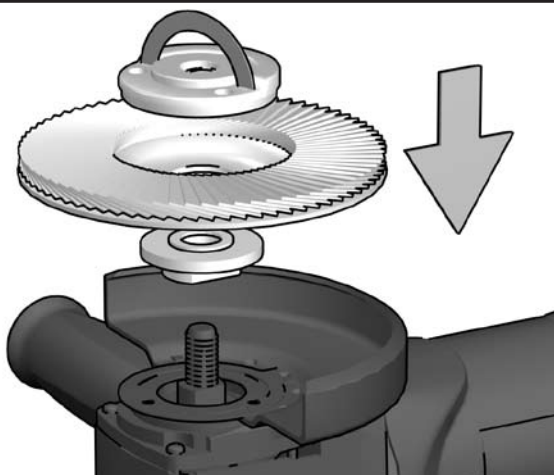




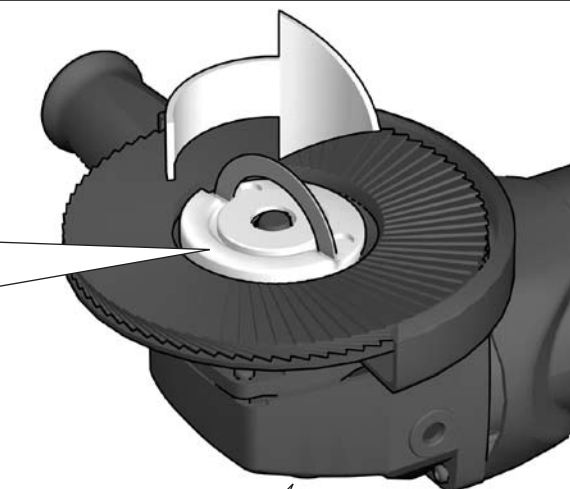
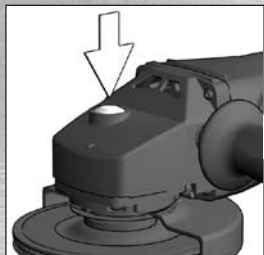
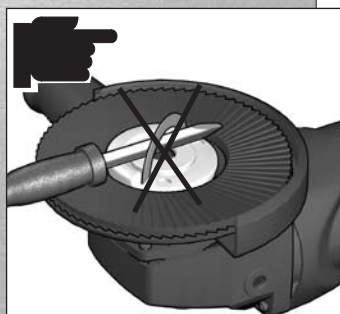
WS 12-125 MX
WSC 14-125 MX
WSE 14-125 MX



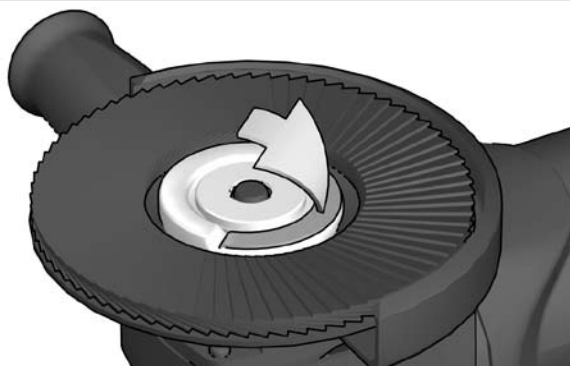
1



2



3

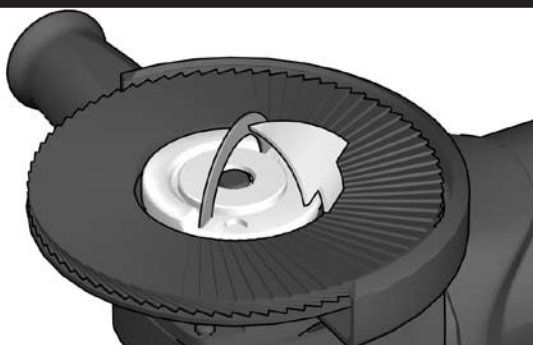




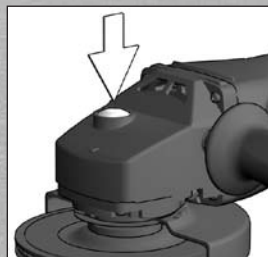
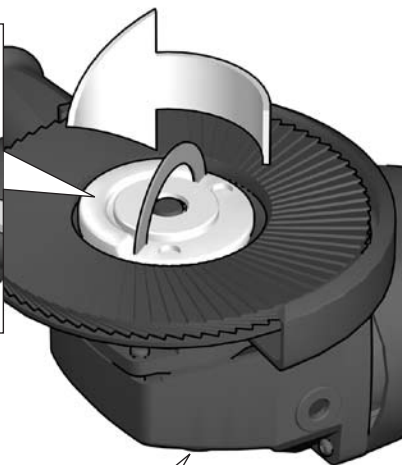
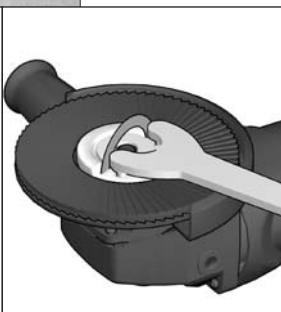
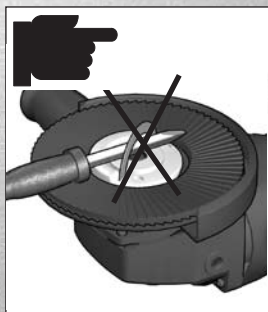
WS 12-125 MX
WSC 14-125 MX
WSE 14-125 MX



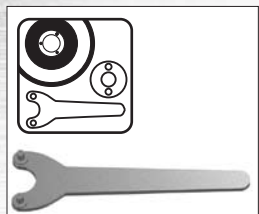
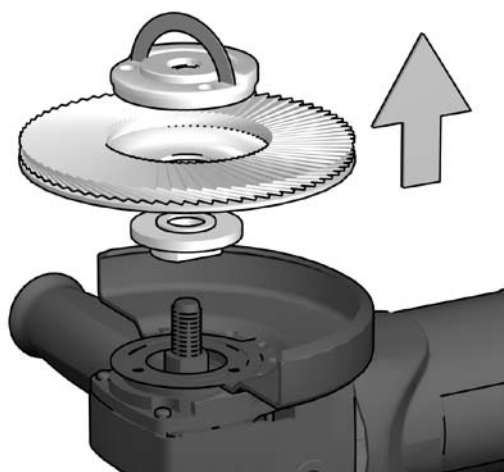
1



2

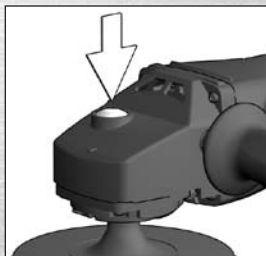
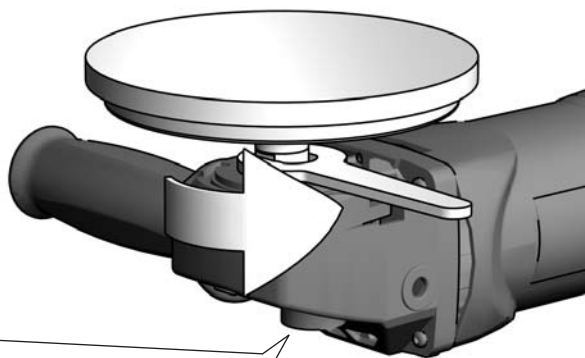


3

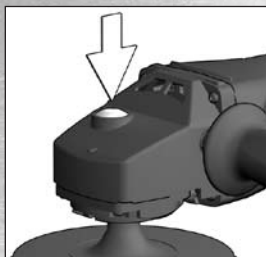
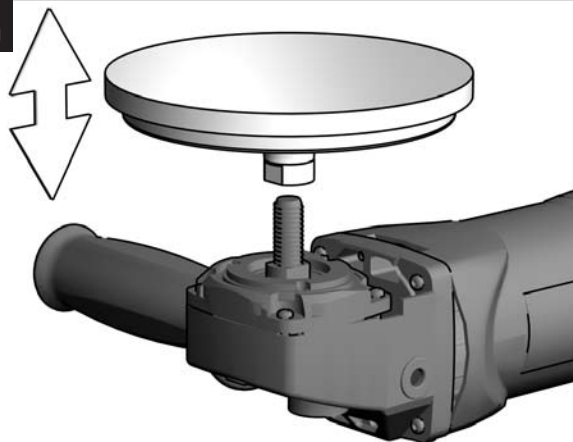




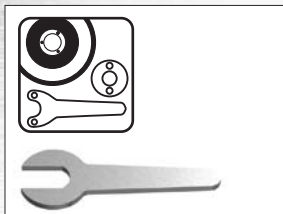
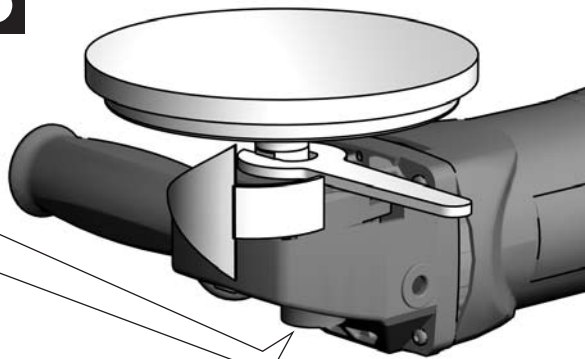
1



2



3

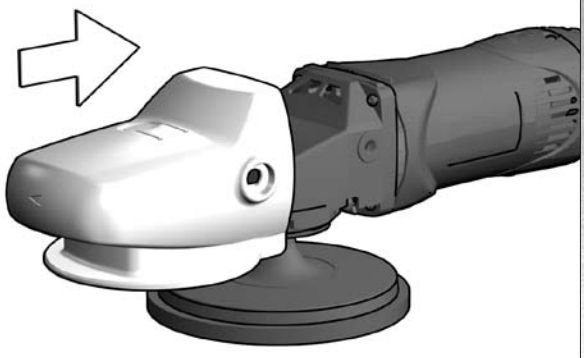




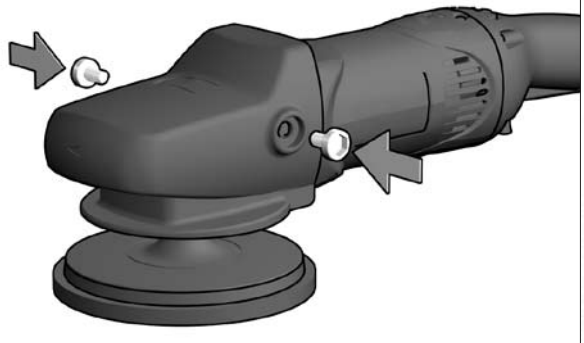
PE 150



1



2

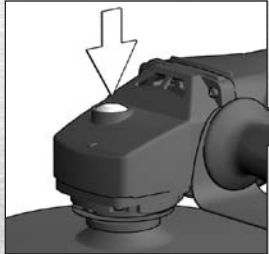
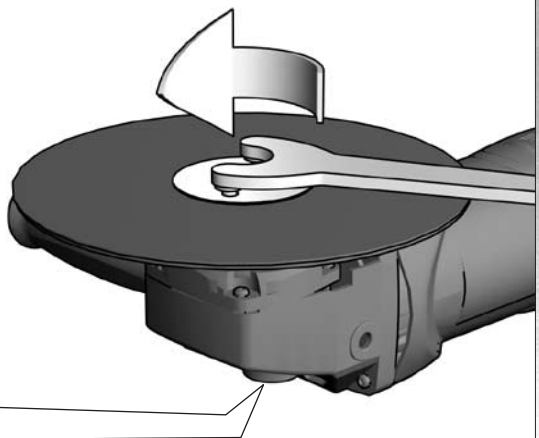




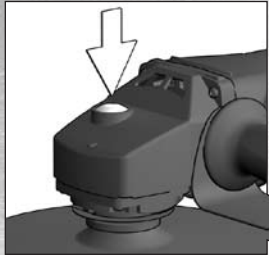
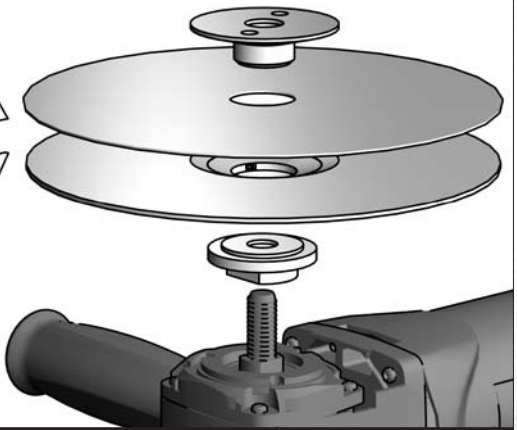
SE 12-180



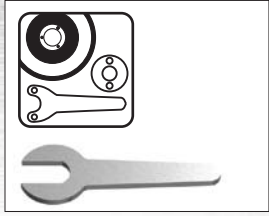
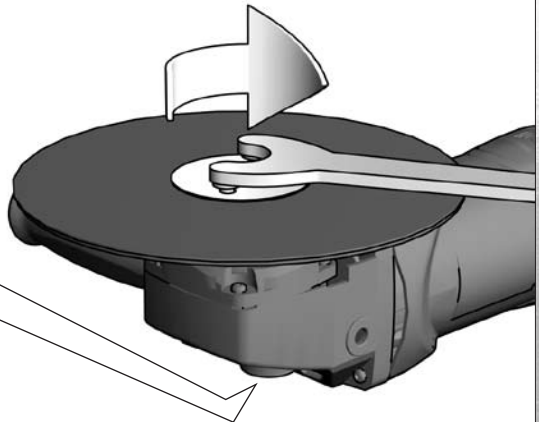
1

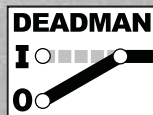
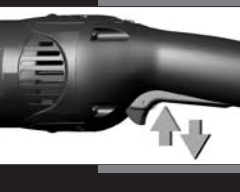


2



3





AEG Elektrowerkzeuge
 Max-Eyth Straße 10
 71364 Winnenden
 Germany

WSE 14-125 MX

Ser. Nr. **10605** G2004 Id.-Nr. 4000 3815 19

220-240 V ~ 50-60 Hz 6,9 A 1450 W

$n_n = 2600-11000 \text{ min}^{-1}$ $\varnothing \text{ max. } 125 \text{ mm}$

CE PCF MCF7



AEG Elektrowerkzeuge
 Max-Eyth Straße 10
 71364 Winnenden
 Germany

WSE 14-125 MX

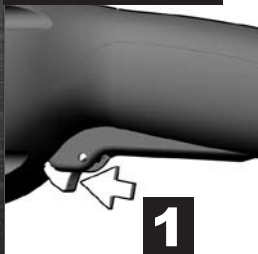
Ser. Nr. **10615** G2004 Id.-Nr. 4000 3815 07

220-240 V ~ 50-60 Hz 6,9 A 1450 W

$n_n = 2600-11000 \text{ min}^{-1}$ $\varnothing \text{ max. } 125 \text{ mm}$

CE PCF MCF7 Deadman

START

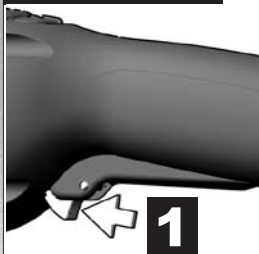


1

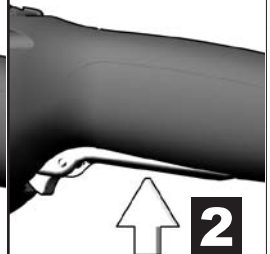


2

START

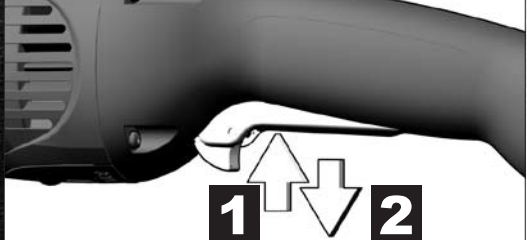


1



2

STOP

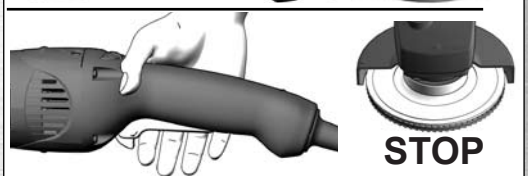
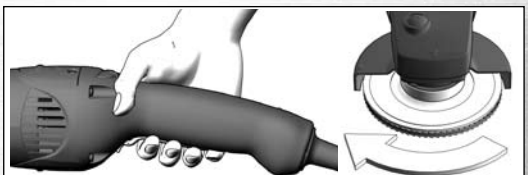
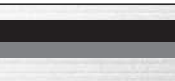
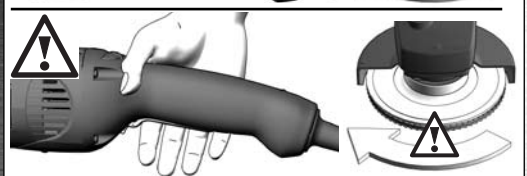
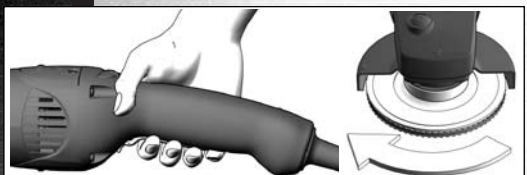
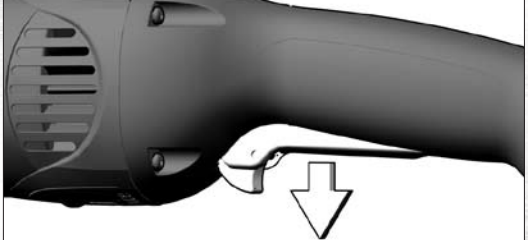


1



2

STOP

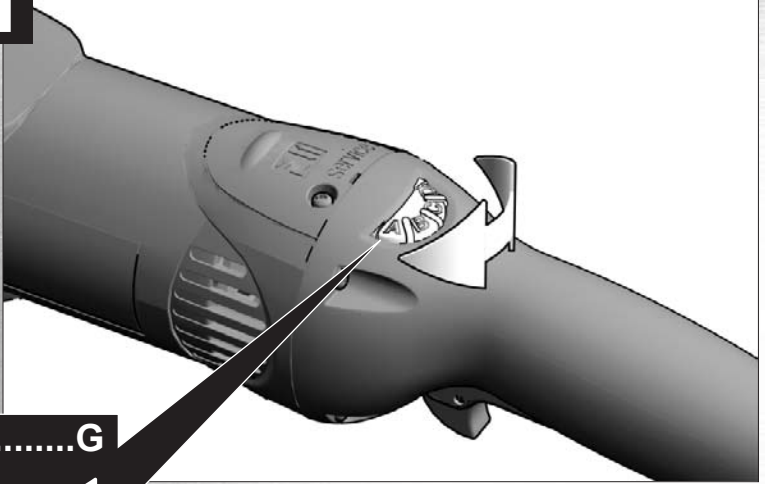


STOP



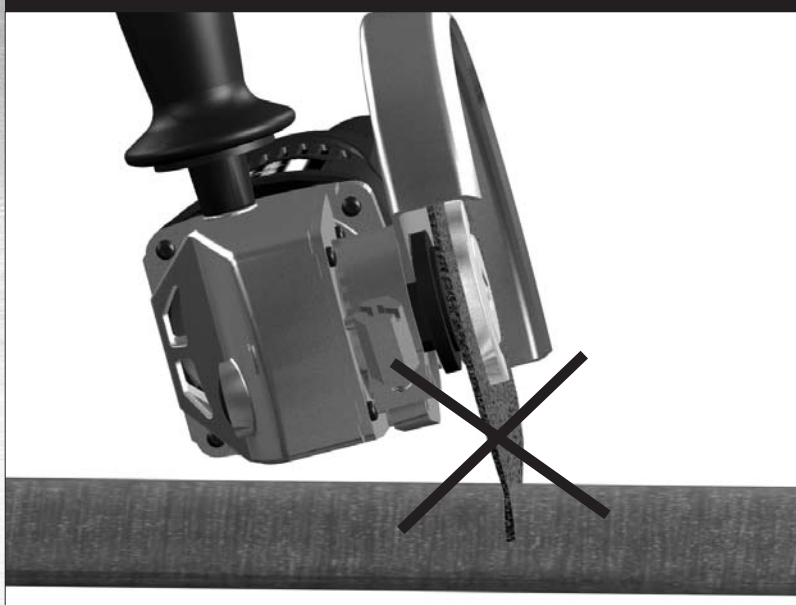
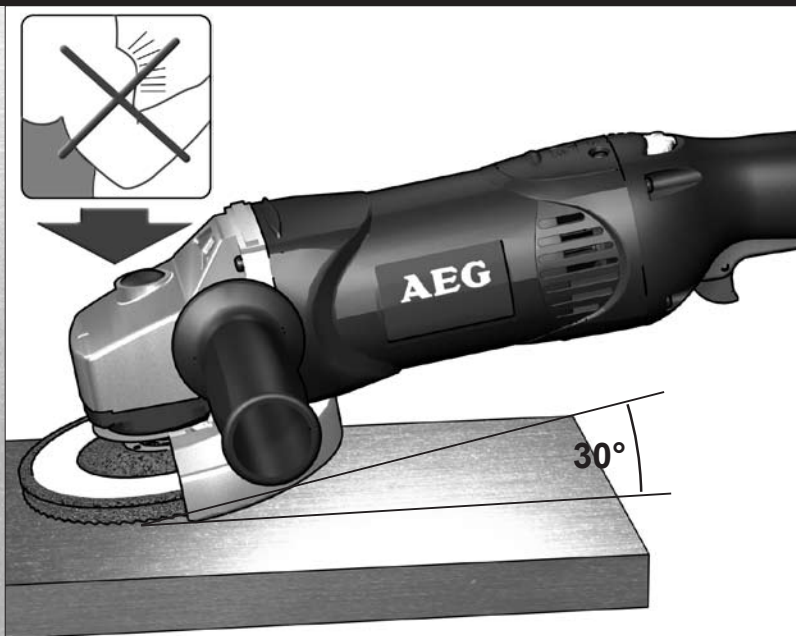
WSE 14-125 MX
PE 150
SE 12-180

1



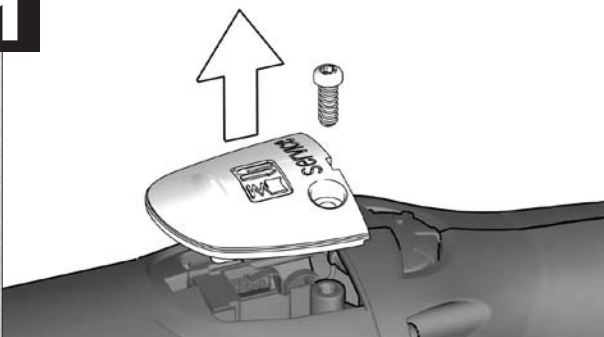
A.....G



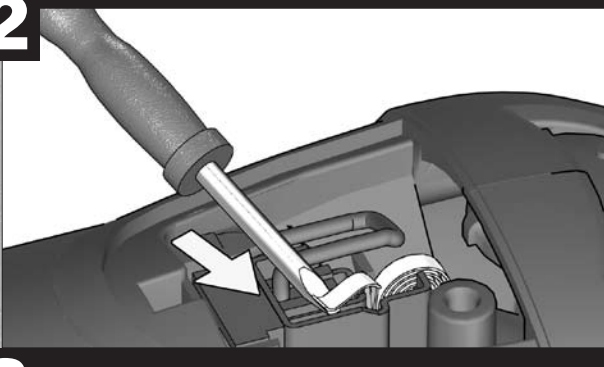




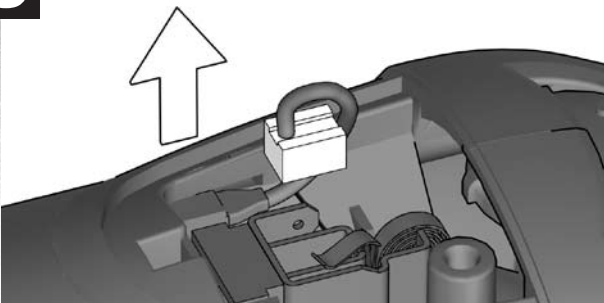
1



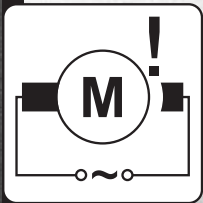
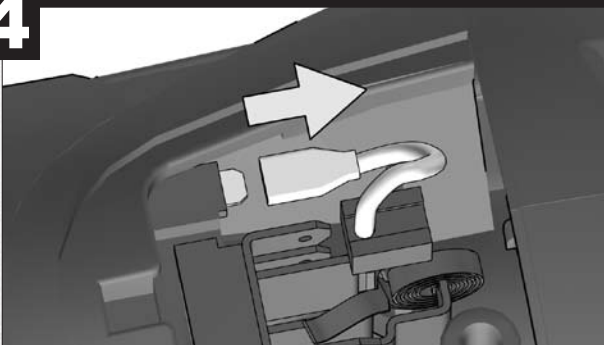
2



3



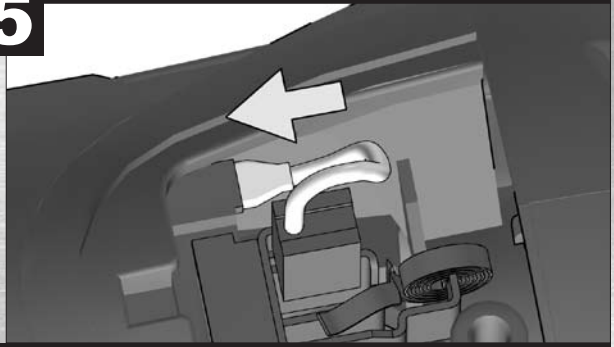
4



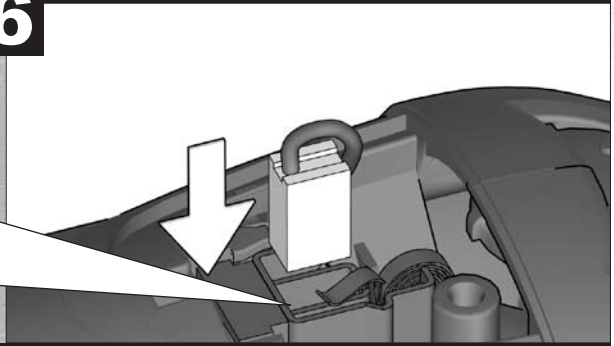
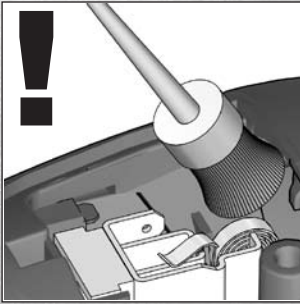
AUTOMATIC
STOP

SERVICE
AEG
POWER TOOLS

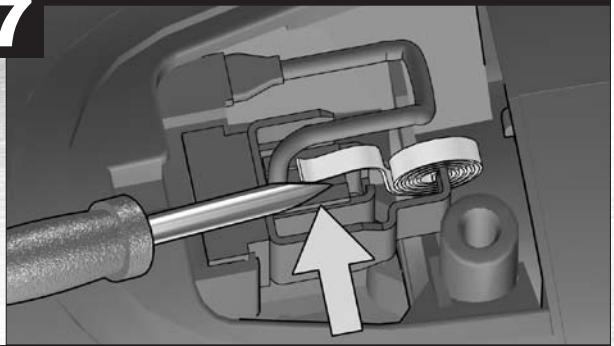
5



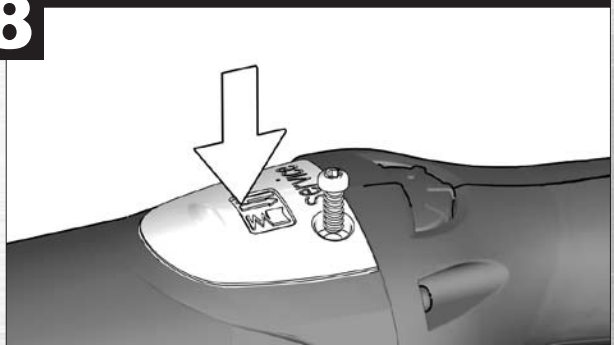
6



7



8



TECHNICAL DATA

	WS 12 -125 MX	WSC 14 -125MX	WSE 14 -125 MX	PE 150SE 12	SE 12 -180
Nominal power output (W).....	1200	1450	1450	1200	1200
Rated output (W).....	720	870	870	600	600
No-load speed (min ⁻¹).....	11000	11000	2600-11000	900-2500	1800-4800
Max. no-load speed (min ⁻¹).....	-	-	-	4700	7900
Grinding disk diameter (mm).....	125	125	125	150	180
Thread of work spindle.....	M 14	M 14	M 14	M 14	M 14
Weight without cable (kg).....	2,5	2,5	2,5	2,1	2,5
Typical weighted acceleration in the hand-arm area (m/s ²).....	7,0	4,5	4,5	< 2,5	< 2,5
Typical A-weighted sound levels:					
Sound pressure level (dB (A)).....	89	89	89	82	82
Sound power level (dB (A)).....	102	102	102	95	95
Wear ear protectors!					
Measured values determined according to EN 50 144.					

SAFETY INSTRUCTIONS

Please pay attention to the safety instructions in the attached leaflet!

Appliances used at many different locations including open air must be connected via a current surge preventing switch.

Always wear goggles when using the machine. It is recommended to wear gloves, sturdy non slipping shoes and apron.

Sawdust and splinters must not be removed while the machine is running.

Always disconnect the plug from the socket before carrying out any work on the machine.

Only plug-in when machine is switched off.

Keep mains lead clear from working range of the machine. Always lead the cable away behind you.

After switching off, the machine will not be idle immediately. (After-running of the work spindle.) Allow the machine to come to a stop before putting down.

Never reach into the danger area of the plane when it is running.

Always use the auxiliary handle.

Always use the protecting cap when roughing-down and separating.

Only use tools whose permitted speed is at least as high as the highest no-load speed of the machine.

Pay attention to the dimensions of the grinding disc. The mounting hole diameter must fit the mounting flange without play. Do not use reducer pieces or adapters.

Check grinding tools before use. The grinding tool must be properly mounted and turn freely. Perform a test run for at least 30 seconds without load. Do not use damaged, out of round or vibrating grinding tools.

Immediately switch off the machine in case of considerable vibrations or if other malfunctions occur. Check the machine in order to find out the cause.

Always use and store the grinding disks according to the manufacturer's instructions.

When grinding metal, flying sparks are produced. Take care that no persons are endangered. Because of the danger of fire, no combustible materials should be located in the vicinity (spark flight zone). Do not use dust extraction.

Due care should be taken that no sparks or sanding dust flying from the workpiece come into contact with you.

Never use a cutting disc for grinding. Do not subject cutting discs to side pressure.

When separating stone the guide shoe must be used!

The adjusting nut must be tightened before starting to work with the machine.

The workpiece must be fixed if it is not heavy enough to be steady. Never lead the workpiece to the grinding disk with your hand.

In case of extreme operating conditions (e.g. when smoothing metals with the supporting disk and vulcanised fibre disks) strong contamination can build up inside the angle grinder. In this case, it is necessary to clean the inside thoroughly and free it from any metal deposit, due to safety reasons. A residual current operated device must be superposed. After the current operated device has come into action, the machine must be subjected to maintenance.

SPECIFIED CONDITIONS OF USE

This angle grinder can be used for separating and grinding many different materials, e.g. metal or stone. In case of doubt please read the manufacturers' instruction.

Do not use this product in any other way as stated for normal use.

EC-DECLARATION OF CONFORMITY

We declare under our sole responsibility that this product is in conformity with the following standards or standardized documents. EN 50144, EN 55014-1, EN 55014-2, EN 61000-3-2, EN 61000-3-3, in accordance with the regulations 98/37/EC, 89/336/EEC

CE04



Volker Siegle
Manager Product Development

MAINS CONNECTION

Connect only to single-phase a.c. current and only to the system voltage indicated on the rating plate. It is also possible to connect to sockets without an earthing contact as the design conforms to safety class II.

MAINTENANCE

The ventilation slots of the machine must be kept clear at all times.

Use only AEG accessories and spare parts. Should components need to be exchanged which have not been described, please contact one of our AEG service agents (see our list of guarantee/ service addresses).

If needed, an exploded view of the tool can be ordered. Please state the ten-digit No. as well as the machine type printed on the label and order the drawing at your local service agents or directly at: AEG Elektrowerzeuge, Max-Eyth-Straße 10, D-71364 Winnenden, Germany.

ELECTRONICS

The speed of rotation is adjusted electronically when the load increases.

In case of a longer overload period the speed is decreased electronically. The machine continues to run slowly to cool down the motor coil. After switching off and on the machine can be used at rated load.

SYMBOLS



Please read the instructions carefully before starting the machine.



Always wear goggles when using the machine.



Always disconnect the plug from the socket before carrying out any work on the machine.



Accessory - Not included in standard equipment, available as an accessory.

TECHNISCHE DATEN

	WS 12 -125 MX	WSC 14 -125 MX	WSE 14 -125 MX	PE 150SE 12	SE 12 -180
Nennaufnahmeleistung (W).....	1200	1450	1450	1200	1200
Abgabeleistung (W).....	720	870	870	600	600
Leerlaufdrehzahl (min ⁻¹).....	11000	11000	2600-11000	900-2500	1800-4800
max. Leerlaufdrehzahl (min ⁻¹).....	-	-	-	4700	7900
max. Schleifscheiben-Ø (mm).....	125	125	125	150	180
Spindelgewinde.....	M 14	M 14	M 14	M 14	M 14
Gewicht ohne Netzkabel (kg).....	2,5	2,5	2,5	2,1	2,5
Typisch bewertete Beschleunigung im Hand-Arm-Bereich (m/s ²).....	7,0	4,5	4,5	< 2,5	< 2,5
Typische A-bewertete Schallpegel: Schalldruckpegel (dB (A)).....	89	89	89	82	82
Schalleistungspegel (dB (A)).....	102	102	102	95	95
Gehörschutz tragen!					
Messwerte ermittelt entsprechend EN 50 144.					

SPEZIELLE SICHERHEITSHINWEISE

Sicherheitshinweise der beiliegenden Broschüre beachten!

Steckdosen in Außenbereichen müssen mit Fehlerstrom-Schutzschaltern ausgerüstet sein. Das verlangt die Installationsvorschrift für Ihre Elektroanlage. Bitte beachten Sie das bei der Verwendung unseres Gerätes.

Beim Arbeiten mit der Maschine stets Schutzbrille tragen. Schutzhandschuhe, festes und rutschsicheres Schuhwerk und Schürze werden empfohlen.

Späne oder Splitter dürfen bei laufender Maschine nicht entfernt werden.

Vor allen Arbeiten an der Maschine Stecker aus der Steckdose ziehen. Maschine nur ausgeschaltet an die Steckdose anschließen.

Anschlusskabel stets vom Wirkungsbereich der Maschine fernhalten. Kabel immer nach hinten von der Maschine wegführen.

Die Werkzeugspindel läuft nach, nachdem das Gerät ausgeschaltet wurde. Maschine erst nach Stillstand ablegen.

Nicht in den Gefahrenbereich der laufenden Maschine greifen.

Stets den Zusatzhandgriff verwenden.

Beim Schruppen und Trennen immer mit Schutzhaube arbeiten.

Nur Arbeitswerkzeuge verwenden, deren zulässige Drehzahl mindestens so hoch ist wie die höchste Leerlaufdrehzahl des Gerätes.

Abmessungen der Schleifscheiben beachten. Lochdurchmesser muss ohne Spiel zum Aufnahmeﬂansch passen. Keine Reduzierstücke oder Adapter verwenden.

Schleifwerkzeuge vor dem Gebrauch überprüfen. Das Schleifwerkzeug muss einwandfrei montiert sein und sich frei drehen können. Probelauf mindestens 30 Sekunden ohne Belastung durchführen. Beschädigte, unrunde oder vibrierende Schleifwerkzeuge nicht verwenden.

Gerät sofort ausschalten, wenn beträchtliche Schwingungen auftreten oder andere Mängel festgestellt werden. Überprüfen Sie die Maschine, um die Ursache festzustellen.

Schleifscheiben stets gemäß den Angaben des Herstellers verwenden und aufbewahren.

Beim Schleifen von Metallen entsteht Funkenflug. Darauf achten, dass keine Personen gefährdet werden. Wegen der Brandgefahr dürfen sich keine brennbaren Materialien in der Nähe (Funkenflugbereich) befinden. Keine Staubabsaugung verwenden.

Gerät immer so halten, dass Funken oder Schleifstaub vom Körper wegﬂiegen.

Niemals Trennscheiben zum Schruppschleifen verwenden. Trennscheiben keinem seitlichen Druck aussetzen.

Zum Trennen von Stein ist der Führungsschlitten Vorschrift.

Die Flanschmutter muss vor Inbetriebnahme der Maschine angezogen sein.

Das zu bearbeitende Werkstück muss festgespannt werden, sofern es nicht durch sein Eigengewicht hält. Niemals Werkstück mit der Hand gegen die Scheibe führen.

Bei extremen Einsatzbedingungen (z. B. beim Glattschleifen von Metallen mit dem Stützsteller und Vulkanfieber-Schleifscheiben) kann sich eine starke Verschmutzung im Inneren des Winkelschleifers aufbauen. Bei solchen Einsatzbedingungen ist aus Sicherheitsgründen eine gründliche Reinigung im Inneren von Metallablagerungen und zwingend das Vorschalten eines Fehlerstrom- (FI) Schutzschalters erforderlich. Nach Ansprechen des FI Schutzschalters muss die Maschine zur Reparatur eingesandt werden.

BESTIMMUNGSGEMÄßE VERWENDUNG

Der Winkelschleifer ist einsetzbar zum Trennen und Schleifen von vielen Materialien, wie z. B. Metall oder Stein. Beachten Sie im Zweifelsfall die Hinweise der Schleifwerkzeughersteller.

Dieses Gerät darf nur wie angegeben bestimmungsgemäß verwendet werden.

CE-KONFORMITÄTSERKLÄRUNG

Wir erklären in alleiniger Verantwortung, dass dieses Produkt mit den folgenden Normen oder normativen Dokumenten übereinstimmt. EN 50144, EN 55014-1, EN 55014-2, EN 61000-3-2, EN 61000-3-3, gemäß den Bestimmungen der Richtlinien 98/37/EG, 89/336/EWG

CE 04

Volker Siegle

Volker Siegle
Manager Product Development

NETZANSCHLUSS

Nur an Einphasen-Wechselstrom und nur an die auf dem Leistungsschild angegebene Netzspannung anschließen. Anschluss ist auch an Steckdosen ohne Schutzkontakt möglich, da ein Aufbau der Schutzklasse II vorliegt.

WARTUNG

Stets die Lüftungsschlitze der Maschine sauber halten.

Nur AEG Zubehör und Ersatzteile verwenden. Bauteile, deren Austausch nicht beschrieben wurde, bei einer AEG Kundendienststelle auswechseln lassen (Broschüre Garantie/Kundendienstadressen beachten).

Bei Bedarf kann eine Explosionszeichnung des Gerätes unter Angabe der Maschinen Typ und der zehnstelligen Nummer auf dem Leistungsschild bei Ihrer Kundendienststelle oder direkt bei AEG Elektrowerkzeuge, Max-Eyth-Straße 10, D-71364 Winnenden, Germany angefordert werden.

ELEKTRONIK

Die Elektronik regelt die Drehzahl bei steigender Belastung nach.

Bei längerer Überlastung schaltet die Elektronik auf reduzierte Drehzahl. Die Maschine läuft langsam weiter zum Kühlen der Motorwicklung. Nach Aus- und Wiedereinschalten kann mit der Maschine im Nennlastbereich weitergearbeitet werden.

SYMBOLE



Bitte lesen Sie die Gebrauchsanweisung vor Inbetriebnahme sorgfältig durch.



Beim Arbeiten mit der Maschine stets Schutzbrille tragen.



Vor allen Arbeiten an der Maschine Stecker aus der Steckdose ziehen.



Zubehör - Im Lieferumfang nicht enthalten, empfohlene Ergänzung aus dem Zubehörprogramm.

CARACTÉRISTIQUES TECHNIQUES

	WS 12 -125 MX	WSC 14 -125MX	WSE 14 -125 MX	PE 150SE 12	SE 12 -180
Puissance nominale de réception (W).....	1200	1450	1450	1200	1200
Puissance utile (W).....	720	870	870	600	600
Régime à vide (min ⁻¹).....	11000	11000	2600-11000	900-2500	1800-4800
Vitesse à vide max. (min ⁻¹).....	-	-	-	4700	7900
Diamètre de disque max. (mm).....	125	125	125	150	180
Filetage de l'arbre.....	M 14	M 14	M 14	M 14	M 14
Poids sans câble de réseau (kg).....	2,5	2,5	2,5	2,1	2,5
Accélération type évaluée au niveau du bras et de la main (m/s ²).....	7,0	4,5	4,5	< 2,5	< 2,5
Niveaux sonores type évalués					
Intensité de bruit (dB (A)).....	89	89	89	82	82
Niveau de bruit (dB (A)).....	102	102	102	95	95

Toujours porter des casques protecteurs! Valeurs de mesures obtenues conformément à la norme européenne 50 144.

INSTRUCTIONS DE SÉCURITÉ

Respecter les instructions de sécurité se trouvant dans le prospectus ci-joint.

Les prises de courant se trouvant à l'extérieur doivent être équipées de disjoncteurs de protection, répondant ainsi à la prescription de mise en place de votre installation électrique. Veuillez, d'une part, en tenir compte lors de l'utilisation de notre appareil et d'autre part, en parler à votre électricien.

Toujours porter des lunettes protectrices lorsqu'on travaille avec la machine. Des gants de sécurité et un masque de protection sont recommandés.

Ne jamais enlever les copeaux ni les éclats lorsque la machine est en marche.

Avant tous travaux sur la machine extraire la fiche de la prise de courant.

Ne raccorder la machine au réseau que si l'interrupteur est en position arrêt.

Le câble d'alimentation doit toujours se trouver en dehors du champ d'action de la machine. Toujours maintenir le câble d'alimentation à l'arrière de la machine.

Après avoir éteint la machine, la broche porte-outil continue à tourner un peu. Ne déposer la machine qu'après arrêt complet.

Ne jamais intervenir dans la zone représentant un danger lorsque la machine est en marche.

Utiliser toujours la poignée complémentaire.

Ne jamais travailler sans capot protecteur pour des travaux de tronçonnage et d'ébarbage.

N'utiliser que des outils dont la vitesse admissible correspond au moins à celle de la vitesse à vide maximale de la machine.

Observer les dimensions des disques à rectifier. Le diamètre du trou central doit très exactement correspondre à celui du moyeu-flasque (pas de jeu). N'utiliser ni raccords réducteurs ni adaptateurs.

Toujours contrôler l'état d'un outil de rectification avant de l'utiliser. L'outil doit être monté de façon irréprochable et pouvoir tourner librement. Effectuer une marche d'essai sans charge pendant au moins 30 secondes. Ne jamais utiliser un outil endommagé, tournant en faux-rond ou générateur de vibration.

Arrêter la machine tout de suite lorsqu'il y a des vibrations importantes ou que d'autres défauts surgissent. Contrôler la machine afin d'en trouver les causes.

Toujours utiliser et conserver les meules conformément aux indications du producteur.

La rectification des métaux génère des étincelles. Veiller à ce que personne ne soit mis en danger. En raison du risque d'incendie, aucune matière inflammable ou combustible ne doit se trouver dans la zone de projection des étincelles. Ne pas utiliser d'aspirateur de poussières.

Toujours maintenir la machine de façon à ce que étincelles et poussières soient hors du portée du corps.

Ne jamais utiliser de disques à tronçonner pour exécuter des travaux d'ébarbage. Ne pas exercer de pression latérale sur un disque à tronçonner.

Le chariot de guidage est obligatoire pour des travaux de tronçonnage de la pierre.

L'écrou du flasque doit être serré avant de mettre en marche la machine.

La pièce à travailler doit être serrée rigidement lorsque son propre poids ne suffit pas à la maintenir. Ne jamais guider à la main la pièce à travailler vers la meule.

Dans des conditions d'utilisation extrêmes (par exemple travaux de ponçage du métal avec disque d'appui et meule en fibre vulcanisée), l'intérieur de la meuleuse d'angle peut s'encrasser rapidement. Pour des raisons de sécurité, dans de telles conditions d'utilisation, un nettoyage à fond est nécessaire à l'intérieur afin d'enlever les dépôts métalliques et le montage d'un disjoncteur différentiel à l'amont est obligatoire. Une fois le disjoncteur différentiel est déclenché, la machine doit être envoyée en vue d'une réparation.

UTILISATION CONFORME AUX PRESCRIPTIONS

La meuleuse d'angle peut être utilisée pour des travaux de tronçonnage et de ponçage de nombreux matériaux, comme le métal ou la pierre. En cas de doute, respecter les indications du fabricant de l'outil.

Comme déjà indiqué, cette machine n'est conçue que pour une utilisation normale.

DECLARATION "CE DE CONFORMITÉ

Nous déclarons sous notre responsabilité que ce produit est en conformité avec les normes ou documents normalisés suivants EN 50144, EN 55014-1, EN 55014-2, EN 61000-3-2, EN 61000-3-3, conforme aux réglementations 98/37/CE, 89/336/CEE

CE 04



Volker Siegle
Manager Product Development

BRANCHEMENT SECTEUR

Raccorder uniquement à un courant électrique monophasé et uniquement à la tension secteur indiquée sur la plaque signalétique. Le raccordement à des prises de courant sans contact de protection est également possible car la classe de protection II est donnée.

ENTRETIEN

Tenir toujours propre les orifices de ventilation de la partie moteur.

N'utiliser que des pièces et accessoires AEG. Pour des pièces dont l'échange n'est pas décrit, s'adresser de préférence aux stations de service après-vente AEG (voir brochure Garantie/Adresses des stations de service après-vente).

Si besoin est, une vue éclatée de l'appareil peut être fournie. S'adresser, en indiquant bien le numéro à dix chiffres porté sur la plaque signalétique, à votre station de service après-vente (voir liste jointe) ou directement à AEG Elektrowerzeuge, Max-Eyth-Straße 10, D-71364 Winnenden, Germany.

ELECTRONIQUE

En cas de surcharge prolongée, l'électronique réduit la vitesse de rotation.

La machine continue à tourner afin de refroidir le bobinage du moteur. Après arrêt et remise en marche de la machine, il est possible de la faire tourner en charge nominale.

SYMBOLES



Veillez lire avec soin le mode d'emploi avant la mise en service



Toujours porter des lunettes protectrices en travaillant avec la machine.



Avant tous travaux sur la machine extraire la fiche de la prise de courant.



Accessoire - Ces pièces ne font pas partie de la livraison. Il s'agit là de compléments proposés pour votre machine et énumérés dans le catalogue d'accessoires.

DATI TECNICI

	WS 12 -125 MX	WSC 14 -125 MX	WSE 14 -125 MX	PE 150SE 12	SE 12 -180
Potenza assorbita nominale (W)	1200	1450	1450	1200	1200
Potenza erogata (W)	720	870	870	600	600
Numero di giri a vuoto (min ⁻¹)	11000	11000	2600-11000	900-2500	1800-4800
Max. numero di giri a vuoto (min ⁻¹)	-	-	-	4700	7900
Max. ø disco abrasivo (mm)	125	125	125	150	180
Passo attacco codolo	M 14	M 14	M 14	M 14	M 14
Peso senza cavo di rete (kg)	2,5	2,5	2,5	2,1	2,5
Accelerazione tipica valutata nell'area mano-braccio (m/s ²)	7,0	4,5	4,5	< 2,5	< 2,5
Livello sonoro classe A tipico:					
Livello di rumorosità (dB (A))	89	89	89	82	82
Potenza della rumorosità (dB (A))	102	102	102	95	95
Utilizzare le protezioni per l'udito!					
Valori misurati conformemente alla norma EN 50 144.					

NORME DI SICUREZZA

Si prega di leggere con attenzione le istruzioni riguardanti la sicurezza, nel volantino allegato.

Gli apparecchi mobili usati all'aperto devono essere collegati interponendo un interruttore di sicurezza per guasti di corrente.

Durante l'uso dell'apparecchio utilizzare sempre gli occhiali di protezione. Inoltre si consiglia di usare sistemi di protezione per la respirazione e per l'udito, oltre ai guanti di protezione.

Non rimuovere trucioli o schegge mentre l'utensile è in funzione.

Prima di effettuare qualsiasi lavoro sulla macchina togliere la spina dalla presa di corrente.

Inserire la spina solo con interruttore su posizione "OFF".

Tenere sempre lontano il cavo di collegamento dall'area di lavoro dell'attrezzo.

L'alberino portautensile continua a girare dopo che la macchina viene disinserita. Appoggiare la macchina solo dopo che si sia fermata completamente.

Non entrare nel raggio d'azione dell'utensile mentre è in funzione.

Utilizzare sempre l'impugnatura laterale.

Per sgrossare e tagliare utilizzare sempre la calotta di protezione.

Impiegare solo utensili da lavoro, il cui il minimo numero di giri ammessi a vuoto sia pari al più elevato numero di giri della corsa a vuoto dell'utensile.

Considerare le dimensioni dei dischi abrasivi. Il diametro del foro deve andare con precisione sulla flangia di alloggiamento e non avere gioco. Non utilizzare riduzioni oppure adattatori.

Controllare gli utensili abrasivi prima di utilizzarli. Gli utensili abrasivi devono essere montati in maniera perfetta e devono poter girare liberamente. Eseguire una prova per almeno 30 secondi senza sottoporre la macchina a carico. Non continuare ad usare utensili abrasivi ovalizzati oppure vibranti.

Disinserire immediatamente la macchina in caso che si verificano delle forti oscillazioni oppure se si riscontrano altri difetti.

Controllare la macchina per cercare di identificarne le cause.

Utilizzare e conservare le mole abrasive conformemente alle indicazioni della casa costruttrice.

Smerigliando metalli si producono scintille. Attenzione a non mettere in pericolo l'incolumità di persone. Per via del pericolo di incendio, nessun tipo di materiale infiammabile può trovarsi nelle vicinanze (potenziale raggio delle scintille). Non utilizzare aspirapolveri.

Tenere sempre l'utensile in modo tale che le scintille e polveri di molatura volino lontano dal corpo.

Mai utilizzare mola abrasiva da taglio dritta per lavori di sgrossatura. Mai esercitare pressione laterale su mole abrasive da taglio.

La slitta di guida è prescritta per la taglio della pietra.

Il dado flangiato deve essere serrato prima dell'utilizzo della macchina.

Il pezzo in lavorazione deve essere ben bloccato in posizione a meno che non resti stabile per via del proprio peso. Mai applicare a mano sulla mola il pezzo in lavorazione.

Nel caso di utilizzo in condizioni estreme (per esempio utilizzando su metalli lisci dischi lamellari o in fibra vulcanizzata) è possibile che all'interno della smerigliatrice si formino consistenti depositi di polvere. In tal caso è necessario pulire l'interno liberandolo dai depositi metallici per una migliore efficienza di funzionamento ed una maggiore sicurezza. Alimentare l'utensile tramite una linea elettrica sotto differenziale. Nel caso questo scattasse effettuare immediatamente un'accurata manutenzione.

UTILIZZO CONFORME

La smerigliatrice angolare è adatta per tagliare e smerigliare molti materiali, come per esempio metalli o pietre. In caso di dubbio osservare le indicazioni del produttore dei dischi per smerigliare.

Utilizzare il prodotto solo per l'uso per cui è previsto.

DICHIARAZIONE DI CONFORMITÀ CE

Dichiariamo, assumendo la piena responsabilità di tale dichiarazione, che il prodotto è conforme alla seguenti normative e ai relativi documenti: EN 50144, EN 55014-1, EN 55014-2, EN 61000-3-2, EN 61000-3-3, in base alle prescrizioni delle direttive CE98/37, CEE 89/336

CE04



Volker Siegle
Manager Product Development

COLLEGAMENTO ALLA RETE

Connettere solo corrente alternata mono fase e solo al sistema di voltaggio indicato sulla piastra. E' possibile anche connettere la presa senza un contatto di messa a terra così come prevede lo schema conforme alla norme di sicurezza di classe II.

MANUTENZIONE

Tener sempre ben pulite le fessure di ventilazione dell'apparecchio.

Utilizzare esclusivamente accessori e pezzi di ricambio AEG. L'installazione di pezzi di ricambio non specificamente prescritti dall'AEG va preferibilmente effettuata dal servizio di assistenza clienti AEG (ved. opuscolo Garanzia/Indirizzi Assistenza tecnica).

In caso di mancanza del disegno esploso, può essere richiesto al seguente indirizzo: AEG Elektrowerzeuge, Max-Eyth-Straße 10, D-71364 Winnenden, Germany.

ELETRONICA

L'elettronica regola l'assorbimento di corrente in base al carico.

In caso di sovraccarico l'elettronica provvede a ridurre l'assorbimento di corrente fino a che non viene ridotto il carico, la macchina procede lentamente. A seguito dello spegnimento il motore si raffredda e alla riaccensione riparte normalmente.

Simboli



Leggere attentamente le istruzioni per l'uso prima di mettere in funzione l'elettro utensile.



Durante l'uso dell'apparecchio utilizzare sempre gli occhiali di protezione.



Prima di effettuare qualsiasi lavoro sulla macchina togliere la spina dalla presa di corrente.



Accessorio - Non incluso nella dotazione standard, disponibile a parte come accessorio.

DATOS TÉCNICOS

	WS 12 -125 MX	WSC 14 -125MX	WSE 14 -125 MX	PE 150SE 12	SE 12 -180
Potencia de salida nominal (W).....	1200	1450	1450	1200	1200
potencia entregada (W).....	720	870	870	600	600
Velocidad en vacío (min ⁻¹).....	11000	11000	2600-11000	900-2500	1800-4800
Máx. velocidad en vacío (min ⁻¹).....	-	-	-	4700	7900
Diám. disco de amolado (mm).....	125	125	125	150	180
Rosca de eje de trabajo.....	M 14	M 14	M 14	M 14	M 14
Peso sin cable (kg).....	2,5	2,5	2,5	2,1	2,5
Aceleración compensada en el sector mano y brazo (m/s ²).....	7,0	4,5	4,5	< 2,5	< 2,5
Niveles acústicos típicos compensados A:					
Presión acústica (dB (A)).....	89	89	89	82	82
Resonancia acústica (dB (A)).....	102	102	102	95	95
Usar protectores auditivos! Determinación de los valores de medición según norma EN 50 144.					

INSTRUCCIONES DE SEGURIDAD

Preste atención a las instrucciones de seguridad del libro adjunto.

Conecte siempre la máquina a una red protegida por interruptor diferencial y magnetotérmico, para su seguridad personal, según normas establecidas para instalaciones eléctricas de baja tensión.

Para trabajar con la máquina, utilizar siempre gafas de protección, guantes, calzado de seguridad antideslizante, así como es recomendable usar protectores auditivos.

Nunca se debe intentar limpiar el polvo o viruta procedente del taladrado con la máquina en funcionamiento.

Desconecte siempre el enchufe antes de llevar a cabo cualquier trabajo en la máquina.

Enchufar la máquina a la red solamente en posición desconectada.

Mantener siempre el cable separado del radio de acción de la máquina.

El eje de la herramienta se mantiene en marcha por inercia después de desconectar el aparato. Permita que se pare la máquina antes de ponerla sobre una superficie.

No manipular en el rodillo ni en las cuchillas con la máquina conectada.

E emplear siempre el asidero adicional.

Utilice siempre la cubierta de protección en trabajos de amolado en bruto y corte.

Utilice solamente útiles cuya velocidad permitida sea como mínimo tan alta como la velocidad en vacío más alta de la máquina.

Considerar las dimensiones de los discos de amolar/lijadores. El diámetro del orificio debe ajustarse sin holgura en la brida de apoyo. No emplear piezas de reducción o adaptadores.

Comprobar los útiles de lijar/amolar antes de su uso. El útil debe estar perfectamente montado, debiendo girar libremente. Realizar una prueba de funcionamiento sin carga durante 30 segundos como mínimo. No usar los útiles de lijar/amolar dañados, los de giro descentrado o vibrantes.

Desconectar inmediatamente el aparato al presentarse vibraciones fuertes u otras anomalías. Examine la máquina para determinar las posibles causas.

Utilice y guarde siempre los discos de amolar según las indicaciones del fabricante.

Al amolar metales se proyectan chispas. Cuidar de no poner en peligro a personas. Debido al peligro de incendio no deben encontrarse cerca (en el área de alcance de las chispas) materiales inflamables. No utilice extracción de polvo en este caso.

Tenga cuidado para que no se salten chispas ni virutas de la pieza de trabajo.

No usar jamás discos tronzadores para desbastar. No someter los discos tronzadores con una presión lateral.

¡Cuando corte piedra deberá usar el patín de guía!

La tuerca de apriete se debe asegurar antes de comenzar a trabajar con la máquina.

La pieza de trabajo debe fijarse adecuadamente, a no ser que se mantenga bien fija por su propio peso. Jamás aproxime una pieza al disco, sujetándola con la mano.

En condiciones de trabajo extremas (p.e. tareas de lijado con discos de fibra) puede llegarse a acumular residuos en el interior de la máquina. En estos casos, se hace necesario eliminar de la herramienta cualquier residuo metálico por razones de seguridad.

APLICACIÓN DE ACUERDO A LA FINALIDAD

Esta amoladora angular se puede usar para esmerilar diferentes materiales, por ejemplo metal o piedra. En caso de duda, por favor lea las instrucciones del fabricante.

No utilice este producto para ninguna otra aplicación que no sea su uso normal.

DECLARACION DE CONFORMIDAD CE

Declaramos bajo nuestra sola responsabilidad que este producto está en conformidad con las normas o documentos normalizados siguientes. EN 50144, EN 55014-1, EN 55014-2, EN 61000-3-2, EN 61000-3-3, de acuerdo con las regulaciones 98/37/CE, 89/336/CE

CE 04



Volker Siegle
Manager Product Development

CONEXIÓN ELÉCTRICA

Conectar solamente a corriente AC monofásica y sólo al voltaje indicado en la placa de características. También es posible la conexión a enchufes sin toma a tierra, dado que es conforme a la Clase de Seguridad II

MANTENIMIENTO

Las ranuras de ventilación de la máquina deben estar despejadas en todo momento.

Solo se deben utilizar accesorios y piezas de repuestos AEG. Piezas cuyo recambio no está descrito en las instrucciones de uso, deben sustituirse en un centro de asistencia técnica AEG (Consulte el folleto Garantía/ Direcciones de Centros de Asistencia Técnica).

En caso necesario, puede solicitar un despiece de la herramienta. Por favor indique el número de impreso de diez dígitos que hay en la etiqueta y pida el despiece a la siguiente dirección: AEG Elektrowerkzeuge, Max-Eyth-Straße 10, D-71364 Winnenden, Germany.

ELECTRÓNICA

La velocidad de rotación se ajusta electrónicamente cuando aumenta la carga.

En caso de un período más largo de sobrecarga, la velocidad disminuye electrónicamente. La máquina continúa funcionando a bajas revoluciones para enfriar el devanado del motor. Después de refrigerarse convenientemente, desconecte y conecte nuevamente. La máquina se puede usar a la carga nominal.

SÍMBOLOS



Lea las instrucciones detenidamente antes de conectar la herramienta



Para trabajar con la máquina, utilizar siempre gafas de protección.



Desconecte siempre el enchufe antes de llevar a cabo cualquier trabajo en la máquina.



Accesorio - No incluido en el equipo estándar, disponible en la gama de accesorios.

CARACTERÍSTICAS TÉCNICAS

	WS 12 -125 MX	WSC 14 -125 MX	WSE 14 -125 MX	PE 150SE 12	SE 12 -180
Potência absorvida nominal (W)	1200	1450	1450	1200	1200
Potência de saída (W)	720	870	870	600	600
Nº de rotações em vazio (min ⁻¹)	11000	11000	2600-11000	900-2500	1800-4800
Máx. velocidade em vazio (min ⁻¹)	-	-	-	4700	7900
Máx diâmetro do disco (mm)	125	125	125	150	180
Rosca do veio de trabalho	M 14	M 14	M 14	M 14	M 14
Peso sem cabo de ligação à rede (kg)	2,5	2,5	2,5	2,1	2,5
Acelerações típicas avaliadas na área da mão/braço (m/s ²)	7,0	4,5	4,5	< 2,5	< 2,5
Valores típicos e ponderados pela escala A para o ruído:					
Nível da pressão de ruído (dB (A))	89	89	89	82	82
Nível da potência de ruído (dB (A))	102	102	102	95	95
Use protectores auriculares!					
Valores de medida de acordo com EN 50 144.					

INSTRUÇÕES DE SEGURANÇA

Observar as instruções de segurança na folha!

Aparelhos não estacionários, utilizados ao ar livre, devem ser protegidos por um disjuntor de corrente de defeito.

Usar sempre óculos de protecção ao trabalhar com a máquina. Recomenda-se a utilização de luvas de protecção, protectores para os ouvidos e máscara anti-poeiras.

Não remover aparas ou lascas enquanto a máquina trabalha.

Antes de efectuar qualquer intervenção na máquina, tirar a ficha da tomada.

Ao ligar à rede, a máquina deve estar desligada.

Mantém sempre o cabo de ligação fora da zona de acção da máquina. O veio da ferramenta movimenta-se por inércia, após desligar o aparelho. Apenas depositar a máquina quando estiver parada.

Utilizar sempre o punho lateral.

Durante o trabalho com discos de desbastar e de corte deve ser utilizada a placa de protecção.

Use apenas discos cuja velocidade permitida seja tão alta como a máx. velocidade em vazio da máquina.

Observar as dimensões dos discos abrasivos. O diâmetro de furo deve ajustar-se sem folga à flange de montagem. Não utilizar peças de redução ou adaptadores.

Controlar as ferramentas abrasivas antes da utilização. A ferramenta abrasiva deve ser perfeitamente montada e girar livremente. Efectuar um funcionamento de teste no mínimo durante 30 segundos, sem carga. Ferramentas abrasivas danificadas, descentradas ou vibrantes não devem ser utilizadas.

Desligar imediatamente o aparelho, se ocorrerem grandes oscilações ou se forem observadas outras avarias. Controlar a máquina para determinar a causa.

Sempre utilizar e guardar os discos abrasivos, de acordo com as indicações do fabricante.

Ao lixar metais, voam faíscas. Observe que ninguém seja posto em perigo. Devido ao perigo de incêndio não devem encontrar-se materiais inflamáveis nas proximidades (área de voo de faíscas). Não utilize sistema de extracção de poeiras.

Tome atenção que nem as faíscas nem as poeiras da lixagem geradas na peça de trabalho devem entrar em contacto consigo.

Jamais utilize discos de corte para desbastar. Não pressionar os discos de corte lateralmente.

Quando estiver a desmontar pedra deve usar a guia.

A porca de ajuste deve ser apertada antes de iniciar o trabalho com a máquina.

A peça a ser trabalhada deve ser fixa, caso não esteja firme devido ao seu peso próprio. Jamais conduzir a peça a ser trabalhada em direcção do disco com as mãos.

Quando a rebarbadora é utilizada em condições mais exigentes (p. ex. quando se alisam ou afagam metais com o prato de apoio (base) e discos abrasivos de fibra vulcanizada) existe uma maior probabilidade de se acumular sujidade no interior da máquina. Nestas condições, para que não resulte daí qualquer risco, é preciso limpar muito bem do interior da rebarbadora todos os depósitos de poeiras metálicas, bem como instalar a montante da máquina um interruptor de corrente diferencial residual. Se alguma vez este interruptor disparar, a máquina tem de ser reparada.

UTILIZAÇÃO AUTORIZADA

Esta rebarbadora pode ser usada para desmontar e rebarbar diversos materiais, por exemplo, metal ou pedra. Em caso de dúvida leia por favor as instruções do fabricante.

Não use este produto de outra maneira sem ser a normal para o qual foi concebido.

DECLARAÇÃO DE CONFORMIDADE CE

Declaramos, sob nossa exclusiva responsabilidade, que este produto cumpre as seguintes normas ou documentos normativos: EN 50144, EN 55014-1, EN 55014-2, EN 61000-3-2, EN 61000-3-3, conforme as disposições das directivas 98/37/CE, 89/336/CEE

CE 04Volker Siegle
Manager Product Development**LIGAÇÃO À REDE**

Só conectar à corrente alternada monofásica e só à tensão de rede indicada na placa de potência. A conexão às tomadas de rede sem contacto de segurança também é possível, pois trata-se duma construção da classe de protecção II.

MANUTENÇÃO

Através dos rasgos de ventilação podem soprar-se com ar comprimido os depósitos de poeira no motor.

Utilizar unicamente acessórios e peças sobresselentes da AEG. Sempre que a substituição de um componente não tenha sido descrita nas instruções, será de toda a conveniência mandar executar esse trabalho a um Serviço de Assistência AEG (veja o folheto Garantia/Endereços de Serviços de Assistência).

A pedido e mediante indicação da referência de dez números que consta da chapa de características da máquina, pode requerer-se um desenho explosivo da ferramenta eléctrica a: AEG Elektrowerkzeuge, Max-Eyth-Straße 10, D-71364 Winnenden, Germany.

ELECTRÓNICA

A electrónica regula o número de rotações no caso de carga ascendente. A electrónica comuta para um número de rotações reduzido no caso de uma sobrecarga prolongada. A máquina continua a funcionar lentamente para arrefecer o enrolamento do motor. Após ligar e desligar, é possível continuar a trabalhar com a máquina no nível de carga nominal.

SYMBOLS

Leia atentamente o manual de instruções antes de colocar a máquina em funcionamento.



Usar sempre óculos de protecção ao trabalhar com a máquina.



Antes de efectuar qualquer intervenção na máquina, tirar a ficha da tomada.



Acessório - Não incluído no equipamento normal, disponível como acessório.

TECHNISCHE GEGEVENS

	WS 12 -125 MX	WSC 14 -125MX	WSE 14 -125 MX	PE 150SE 12	SE 12 -180
Nominaal afgegeven vermogen (W).....	1200	1450	1450	1200	1200
Afgegeven vermogen (W).....	720	870	870	600	600
Onbelast toerental (min ⁻¹).....	11000	11000	2600-11000	900-2500	1800-4800
Max. Onbelast toerental (min ⁻¹).....	-	-	-	4700	7900
Max. Slijpschijf-Ø (mm).....	125	125	125	150	180
Asaansluiting.....	M 14	M 14	M 14	M 14	M 14
Gewicht, zonder snoer (kg).....	2,5	2,5	2,5	2,1	2,5
Karakteristiek gemeten versnelling in hand-armbereik (m/s ²).....	7,0	4,5	4,5	< 2,5	< 2,5
Karakteristiek A-gewogen geluidsniveau: Geluidsdrukniveau (dB (A)).....	89	89	89	82	82
Geluidsvermogeniveau (dB (A)).....	102	102	102	95	95

Drag oorbeschermers!
Meetwaarden vastgesteld volgens EN 50 144.

VEILIGHEIDSAADVIEZEN

Veiligheidsrichtlijnen van bijgaande brochure in acht nemen!
Verplaatsbaar gereedschap moet bij het gebruik buiten aan een aardlekschakelaar aangesloten worden.
Bij het werken met de machine altijd een veiligheidsbril dragen.
Werkhandschoenen en stofkapje voor de mond worden aanbevolen.
Spanen of splinters mogen bij draaiende machine niet worden verwijderd.
Voor alle werkzaamheden aan de machine de stekker uit de kontaktdoos trekken.
Machine alleen uitgeschakeld aan het net aansluiten.
Snoer altijd buiten werkbereik van de machine houden.
De uitgaande as loopt uit nadat de machine is uitgeschakeld.
Machine pas na stilstand neerleggen.
Niet aan de draaiende delen komen.
Altijd de zijhandgreep gebruiken.

Bij schuren en doorslijpen altijd met de beschermkap werken.
Uitsluitend toebehoren gebruiken waarvan het toelaatbare toerental minstens zo hoog is als het hoogste onbelaste toerental van de machine.

Afmetingen van de slijpschijven in acht nemen. Gatdiameter moet zonder speling bij de opnameflens passen. Geen reduceerstukken of adaptors gebruiken.

Slijpgereedschappen voor gebruik controleren. Het slijpgereedschap moet correct zijn gemonteerd en vrij kunnen draaien. Ten minste 30 seconden onbelast laten proefdraaien. Beschadigde, niet ronde of trillende slijpgereedschappen niet gebruiken.

Machine onmiddellijk controleren als sterke trillingen optreden of andere gebreken worden vastgesteld. Controleer de machine om de oorzaak vast te stellen.

Slijpschijven altijd volgens de voorschriften van de fabrikant gebruiken en bewaren.

Bij het schuren van metalen ontstaan vonken. Er op letten dat er geen personen in gevaar worden gebracht. In verband met het brandgevaar mogen zich geen brandbare materialen in de buurt (gebied waar de vonken vallen) bevinden. Geen stofafzuiging gebruiken

Machine altijd zo vasthouden dat vonken of slijpstof van het lichaam zijn af gericht.

Nooit doorslijpschijven gebruiken om af te bramen. Geen zijwaartse druk op doorslijpschijven uitoefenen.

Voor het doorslijpen van steen is de geleideslede voorschrift.

De flensmoer moet vóór de ingebruikname van de machine aangetrokken zijn.

Het te bewerken werkstuk moet vast worden ingespannen als het niet door het eigen gewicht stabiel ligt. Nooit het werkstuk met de hand tegen de schijf houden.

Ingeval van extreme toepassingen (b.v. bij gladlijpen van metalen met de steunschijf en ge vulcaniseerde fiberschijven) kan zich binnenin de haakse slijpmachine een sterke vervuiling opbouwen. Bij dergelijke toepassingsgebieden is uit veiligheidsoverwegingen een grondige reiniging van het binnenwerk van de slijpmachine (metaaldeeltjes) absoluut noodzakelijk. Na het aanspreken van de veiligheidsschakelaar moet de machine voor onderhoud naar een AEG servicestation worden gestuurd.

VOORGESCHREVEN GEBRUIK VAN HET SYSTEEM

De haakse slijpmachine is geschikt voor het doorslijpen en slijpen van vele materialen, zoals metaal of steen. Raadpleeg in twijfelgeval de richtlijnen van de slijpschijffabrikant.
Dit apparaat uitsluitend gebruiken voor normaal gebruik, zoals aangegeven.

EC - VERKLARING VAN OVEREENSTEMMING

Wij verklaaren dat dit produkt voldoet aan de volgende normen of normatieve documenten: EN 50144, EN 55014-1, EN 55014-2, EN 61000-3-2, EN 61000-3-3, overeenkomstig de bepalingen van de richtlijnen 98/37/EG, 89/336/EEG

CE 04

Volker Siegle
Manager Product Development

NETAANSLUITING

Uitsluitend op éérfase-wisselstroom en uitsluitend op de op het typeplaatje aangegeven netspanning aansluiten. Aansluiting is ook mogelijk op een stekerdoos zonder aardcontact mogelijk, omdat het is ontworpen volgens veiligheidsklasse II.

ONDERHOUD

Altijd de luchtspletten van de machine schoonhouden.

Alleen AEG toebehoren en onderdelen gebruiken. Onderdelen welke niet vermeld worden, kunnen het beste door de AEG servicedienst verwisseld worden (zie Serviceadressen).

Over vermelding van het tiencijferige nummer op het machineplaatje is desgewenst een doorsnedetekening van de machine verkrijgbaar bij: AEG Elektrowerkzeuge, Max-Eyth-Straße 10, D-71364 Winnenden, Germany.

ELEKTRONIC

De elektronika regelt het toerental bij toenemende belasting na.

Bij langere overbelasting schakelt de elektronika op gereduceerd toerental. De machine loopt langzaam door voor het koelen van de motor. Na uit- en weer inschakelen kunt u binnen het nominale belastingsbereik gewoon verder werken met de machine.

SYMBOLEN

Graag instructies zorgvuldig doorlezen vóórdat u de machine in gebruik neemt.



Bij het werken met de machine altijd een veiligheidsbril dragen.



Voor alle werkzaamheden aan de machine de stekker uit de kontaktdoos trekken.



Toebehoren - Wordt niet meegeleverd. Is apart leverbaar. Zie hiervoor het toebehorenprogramma.

TEKNISKE DATA

	WS 12 -125 MX	WSC 14 -125 MX	WSE 14 -125 MX	PE 150SE 12	SE 12 -180
Nominel optagen effekt (W).....	1200	1450	1450	1200	1200
Afgiven effekt (W).....	720	870	870	600	600
Omdrejningstal, ubelastet (min ⁻¹).....	11000	11000	2600-11000	900-2500	1800-4800
Maks. omdrejningstal, ubelastet (min ⁻¹).....	-	-	-	4700	7900
Slibeskive-Ø (mm).....	125	125	125	150	180
Spindelgevind.....	M 14	M 14	M 14	M 14	M 14
Vægt uden netledning (kg).....	2,5	2,5	2,5	2,1	2,5
Typisk vægтет acceleration for hænder/arme (m/s ²).....	7,0	4,5	4,5	< 2,5	< 2,5
Typisk A-vægtede lydtryksniveau: Lydtrykniveau (dB (A)).....	89	89	89	82	82
Lyd effekt niveau (dB (A)).....	102	102	102	95	95

Brug høreværn!

Måleværdier beregnes iht. EN 50 144.

SIKKERHEDSHENVISNINGER

Følg sikkerhedsforskrifterne i vedlagte brochure!

Stikdåser uden dæks skal være forsynet med fejlstrøms sikringskontakter. Det forlanger installationsforskriften for Deres elektroanlæg. Overhold dette, når De bruger vores maskiner.

Når der arbejdes med maskinen, skal man have beskyttelsesbriller på. Beskyttelseshandsker, skridsikre sko, høreværn og forklæde anbefales.

Spåner eller splinter må ikke fjernes, medens maskinen kører.

Før ethvert arbejde ved maskinen skal stikket tages ud af stikdåsen.

Maskinen slutes kun udkoblet til stikdåsen.

Tilslutningskablet holdes hele tiden væk fra maskinens arbejdsområde. Kablet ledes altid bort bag om maskinen.

Værktøjsspindlen har et efterløb og standser dermed ikke samtidig med værktøjet. Maskinen skal være slukket, før den lægges fra.

Pas på ikke at få hånden ind i maskinen.

Brug altid støttegrebet.

Anvend altid sikkerhedsskærm ved skrubning og skæring.

Benytt kun værktøj, hvis tilladte omdrejningstal er mindst lige så højt, som det højeste tomgangs-omdrejningstal for maskinen.

Slibeskivens mål skal overholdes. Hullets diameter skal uden slør passe til holdeflansen. Der må ikke benyttes reduktionstykker eller adaptere.

Slibeværktøj skal kontrolleres før ibrugtagning. Slibeværktøj skal være monteret korrekt og skal kunne drejes. Slibeværktøj skal prøveløbes i ubelastet tilstand i mindst 30 sekunder. Beskadiget, uregelmæssigt rundt eller vibrerende slibeværktøj må ikke anvendes.

Sluk straks for værktøjet, hvis der opstår betydelige svingninger eller der konstateres andre mangler. Kontrollér værktøjet og find frem til årsagen.

Benytt og opbevar kun slibeskiver iht. fabrikantens angivelser.

Gnistregn opstår ved slibning af metal. Vær opmærksom på, at personer ikke kommer til skade. På grund af brandfare må brændbare materialer ikke opbevares i nærheden (gnistregnområde). Brug ikke støvsuger.

Maskinen skal altid håndteres således, at gnister og slibestøv slynges væk fra kroppen.

Skæreskiver må aldrig benyttes til skrubslibning. Skæreskiver må ikke udsættes for tryk fra siden.

Til deling af sten er føringsslåden foreskrevet.

Flangemøtrikken skal spændes inden maskinen tages i brug.

Det arbejdsområde, som skal bearbejdes, fastspændes, medmindre det holdes på plads af arbejdsområdets egen vægt. Før aldrig emnet mod skiven med hånden.

Under ekstreme arbejdsbetingelser (f.eks. ved glatslibning af metal med støtteskiven og vulkanfiber-slibeskiverne) kan der opstå meget snavs inde i vinkelsliberen. Under sådanne arbejdsbetingelser er det af sikkerhedstekniske grunde nødvendigt at rengøre maskinens indvendige side grundigt for metalaflejringer. Desuden skal der forkobles en fejlstrøm beskyttelseskontakt (FI-kontakt). Aktiveres FI-kontakten, skal maskinen sendes til reparation.

TILTÆNKT FORMÅL

Vinkelsliberen kan anvendes ved skæring i og slibning af mange materialer, som f.eks. metal eller sten. Ved tvivlstilfælde respekter producentens henvisninger af slibeværktøj. Produktet må ikke anvendes på anden måde og til andre formål end foreskrevet.

Produktet må ikke anvendes på anden måde og til andre formål end foreskrevet.

CE-KONFORMITETSERKLÆRING

Vi erklærer under almindeligt ansvar, at dette produkt er i overensstemmelse med følgende normer eller normative dokumenter. EN 50144, EN 55014-1, EN 55014-2, EN 61000-3-2, EN 61000-3-3, i henhold til bestemmelserne i direktiverne 98/37/EF, 89/336/EØF

CE 04



Volker Siegle
Manager Product Development

NETTILSLUTNING

Tilslutning må kun foretages til enfaset vekselstrøm og kun til en netspænding, som er i overensstemmelse med angivelsen på mærkepladen. Tilslutning kan også ske til stikdåser uden beskyttelseskontakt, da kapslingsklasse II foreligger.

VEDLIGEHOLDELSE

Hold altid maskinens ventilationsåbninger rene.

Brug kun AEG tilbehør og reservedele. Lad de komponenter, hvis udskiftning ikke er blevet beskrevet, udskifte hos AEG service (brochure garanti/bemærk kundeserviceadresser).

Ved opgivelse af type nr. der er angivet på maskinens effektskilt, kan De rekvirere en reservedelstegning, ved henvendelse til: AEG Elektrowerkzeuge, Max-Eyth-Straße 10, D-71364 Winnenden, Germany).

ELEKTRONIK

Elektronikken regulerer omdrejningstallet ved stigende belastning.

Ved længere tids overbelastning skifter elektronikken om til reduceret omdrejningstal. Maskinen arbejder langsomt videre, så motorviklingen kan afkøle. Efter ud- og viderekobling er det muligt at arbejde videre med maskinen i nominelt belastningsområde.

SYMBOLER



Læs brugsanvisningen nøje før ibrugtagning.



Når der arbejdes med maskinen, skal man have beskyttelsesbriller på.



Før ethvert arbejde ved maskinen skal stikket tages ud af stikdåsen.



Tilbehør - Ikke inkluderet i leveringsomfanget, køb købes som tilbehør.

TEKNISKE DATA

	WS 12 -125 MX	WSC 14 -125MX	WSE 14 -125 MX	PE 150SE 12	SE 12 -180
Nominell inngangseffekt (W)	1200	1450	1450	1200	1200
Avgitt effekt (W)	720	870	870	600	600
Tomgangsturtall (min ⁻¹)	11000	11000	2600-11000	900-2500	1800-4800
Tomgangsturtall maks. (min ⁻¹)	-	-	-	4700	7900
maks. slipeskive-Ø (mm)	125	125	125	150	180
Spindelgjenge	M 14	M 14	M 14	M 14	M 14
Vekt uten nettkabel (kg)	2,5	2,5	2,5	2,1	2,5
Typisk vurdert akselerering i hånd-arm-område (m/s ²)	7,0	4,5	4,5	< 2,5	< 2,5
Typisk A-vurdert lydnivå: Lydtrykknivå (dB (A))	89	89	89	82	82
Lyddefektnivå (dB (A))	102	102	102	95	95

Bruk hørselsvern!

Måleverdier fastslått i samsvar med EN 50 144.

SPESEIELLE SIKKERHETSHENVISNINGER

Følg sikkerhetshenviisningene i vedlagte brosjyre!

Stikkontakter utendørs må være utstyrt med feilstrøm-sikkerhetsbryter. Dette forlanges av installasjonsforskriften for elektroanlegg. Vennligst følg dette når du bruker vårt apparat.

Bruk alltid vernebrille når du arbeider med maskinen. Det anbefales å bruke arbeidshansker, faste og sklisikre sko og forkle.

Spon eller fliser må ikke fjernes mens maskinen er i gang.

Trekk støpslet ut av stikkkontakten før du begynner arbeider på maskinen.

Maskinen må være slått av når den koples til stikkkontakten.

Hold ledningen alltid vekk fra maskinens virkeområde. Før ledningen alltid bakover fra maskinen.

Verktøyspindelen løper etter når apparatet ble slått av. Legg fra deg maskinen først når den står stille.

Ikke grip inn i fareområdet mens maskinen er i gang.

Bruk alltid ekstrahåndtaket.

Arbeide alltid med vermedeksel ved rubbing og kapping.

Bruk kun arbeidsverktøy med et tillatt turtall som er minst så stort som apparatets høyeste tomgangsturtall.

Pass på dimensjonene på slipeskivene. Hulldiametere må passe til verktøyholderen uten spill. Ikke bruk reduksjonsstykker eller adaptere.

Kontroller slipeverktøy før bruk. Slipeverktøyet må være nøyaktig montert og kunne dreie fritt. Prøvekjør i minst 30 sekunder uten belastning. Ikke bruk skadet, rundt eller vibrerende slipeverktøy.

Slå straks av apparat når det oppstår store svingninger eller du fastslår andre mangler. Kontroller maskinen for å fastslå årsaken.

Bruk og oppbevar slipeskiver alltid i henhold til produsentens anvisninger.

Ved sliping av metall flyr det gnister. Pass på at ingen personer blir utsatt for fare. På grunn av brannfaren må det ikke finnes noen brennbare materialer i nærheten (gnistområdet). Ikke bruk støvavslug.

Hold apparatet alltid slik at gnister eller slipestøv flyr vekk fra kroppen.

Bruk aldri kappeskiver til skrubbsliping. Ikke utsett kappeskiver for trykk fra siden.

Føringsleiden er forskrift ved kapping av stein.

Flensmutteren må være trukket til før maskinen startes.

Det emnet som skal bearbeides må være fastspent, hvis det ikke blir holdt av sin egen vekt. Før aldri emnet med hånden mot skiven.

Ved svært vanskelige arbeidsoppgaver (f.eks. ved glattslipeing av metaller med slipetallerkenen og vulkanfiber-slipeskiver) kan det samle seg opp store mengder smuss inne i vinkelsliperen. Av sikkerhetsgrunner er det ved slike arbeidsoppgaver nødvendig med en grundig rengjøring innvendig for metallrester, og det må koples til en jordfeilstrøm-(F) sikkerhetsbryter. Aktiveres FI-sikkerhetsbryteren, må maskinen sendes inn til reparasjon.

FORMÅLMESSIG BRUK

Vinkelsliperen kan brukes til kapping og sliping av mange materialer, som f.eks. metall eller stein. I tvilstilfelle skal du følge henviisningene fra produsenten av slipeverktøyet.

Dette apparatet må kun brukes til de oppgitte formål.

CE-SAMSVARSERKLÆRING

Vi erklærer på eget ansvar at dette produktet stemmer overens med de følgende normer eller normative dokumenter. EN 50144, EN 55014-1, EN 55014-2, EN 61000-3-2, EN 61000-3-3, i henhold til bestemmelsene i direktivene 98/37/EF, 89/336/EØF

CE 04

Volker Siegle
Manager Product Development

NETTILKOPLING

Skal bare tilsluttes enfasevekselstrøm og bare til den på skiltet angitte nettspenning. Tilslutning til stikkontakter uten jordat kontakt er mulig fordi beskyttelse beskyttelsesklasse II er forhanden.

VEDLIKEHOLD

Hold alltid lufteåpningene på maskinen rene.

Bruk kun AEG tilbehør og reservedeler. Komponenter der utskifting ikke er beskrevet skal skiftes ut hos AEG kundeservice (se brosjyre garanti/kundeserviceadresser).

Ved behov kan du be om en eksplosjonstegning av apparatet hos din kundeservice eller direkte hos AEG Elektrowerkzeuge, Max-Eyth-Straße 10, D-71364 Winnenden, Germany. Oppgi maskintype og det tsifrete nummeret på typeskiltet.

ELEKTRONIKK

Elektronikken regulerer turtallet ved økende belastning.

Ved lengre overbelastning kople elektronikken til redusert turtall. Maskinen går langsomt videre for å avkjøle motorviklingen. Etter utkopling og etterfølgende gjenninkopling kan du arbeide videre med maskinen i normalt belastningsområde.

SYMBOLER



Les nøye gjennom bruksanvisningen før maskinen tas i bruk.



Bruk alltid vernebrille når du arbeider med maskinen.



Trekk støpslet ut av stikkkontakten før du begynner arbeider på maskinen.



Tilbehør - inngår ikke i leveransen, anbefalt komplettering fra tilbehørsprogrammet.

TEKNISKA DATA

	WS 12 -125 MX	WSC 14 -125 MX	WSE 14 -125 MX	PE 150SE 12	SE 12 -180
Nominell upptagen effekt (W)	1200	1450	1450	1200	1200
Uteffekt (W)	720	870	870	600	600
Obelastat varvtal (min ⁻¹)	11000	11000	2600-11000	900-2500	1800-4800
Max. Tomgångsvarvtal, obelastad (min ⁻¹)	-	-	-	4700	7900
Slipskivor-Ø (mm)	125	125	125	150	180
Spindelgånga	M 14	M 14	M 14	M 14	M 14
Vikt utan nätkabel (kg)	2,5	2,5	2,5	2,1	2,5
Typiskt värderad acceleration i hand-arm-området (m/s ²)	7,0	4,5	4,5	< 2,5	< 2,5
Typisk A-värderad ljudnivå:					
Ljudtrycksnivå (dB (A))	89	89	89	82	82
Ljudeffektsnivå (dB (A))	102	102	102	95	95

Använd hörselskydd!

Mätvärdena har tagits fram baserade på EN 50 144.

SÄKERHETSUTRUSTNING

Beakta säkerhetsanvisningarna i bifogat informationsblad.

Anslut alltid verktyget till jordat eluttag vid användning utomhus.

Använd alltid skyddsglasögon, skyddshandskar och hörselskydd.

Avlägsna aldrig spån eller flisor när maskinen är igång.

Drag alltid ur kontakten när du utför arbeten på maskinen.

Maskinen skall vara fränkopplad innan den anslutes till väggurtag.

Nätkabeln skall alltid hållas ifrån arbetsområdet. Lägg kabeln bakåt i förhållande till arbetsriktningen.

Se upp, verktygsspindeln roterar en stund efter det maskinen fränkopplats. Maskinen får inte läggas ned förrän den stannat helt.

Lakttag största försiktighet när maskinen är igång.

Använd alltid stödhandtag.

Använd alltid skyddskåpa vid slipning och kapning.

Använd endast skivor, vars tillåtna varvtal är minst så högt som det högsta tomgångsvarvtalet på maskinen.

Kontrollera slipskivornas dimensioner. Centrumhålet måste utan spel passa på stöd-flänsen. Varken reducerarnippel eller adapter får användas.

Kontrollera slipverktygen innan de tas i bruk. Slipverktyget måste vara ordentligt monterat och kunna rotera fritt. Provkör nya verktyg minst 30 sekunder utan belastning. Skadade, orunda eller vibrerande slipverktyg får inte längre användas.

Fränkoppla maskinen omedelbart om kraftiga vibrationer uppstår eller andra felk funktioner registreras. Kontrollera maskinen för lokalisering av orsak.

Använd och uppevara alltid slipskivorna enligt tillverkarens anvisningar.

Vid slipning av metall uppstår gnistor. Se till att personer inte skadas. Pga brandrisken får inga brännbara material finnas i närheten (inom gnistorområdet). Använd inte dammsugning!

Håll alltid maskinen så, att gnistor och slipdamm flyger i riktning från kroppen.

Använd aldrig kapskivor för grovslipning. Tryckbelasta inte kapskivorna från sidan.

För kapning av sten måste styrlåda användas.

Flänsmuttern skall vara åtdragen innan start av maskinen.

Spänn fast arbetsstycket om det inte ligger stadigt till följd av egen vikt. För aldrig arbetsstycket för hand mot slipskivan.

Under extrema arbetsförhållanden (t. ex. vid planslipning av metall med hjälp av stödplatta och slipskiva av vulkanfiber) kan ett tjockt lager slipdamm ansamlas inuti vinkelslipen. Vid sådana arbetsförhållanden måste man av säkerhetsskäl nogga rengöra innanmätet från metallstoftsavlageringar, samt ansluta slipen till nätet via en (FI) jordfelsbrytare. Om FI-skyddsströmbrytaren utlöses måste maskinen lämnas till verkstad för kontroll.

ANVÄND MASKINEN ENLIGT ANVISNINGARNA

Vinkelslipen är användbar för kapning och slipning av flera material, t ex metall eller sten. Rådgör i tvivelsmål med beskrivningarna hos slipmaterialsfabrikanten.

Maskinen får endast användas för angiven tillämpning.

CE-FÖRSÄKRAN

Vi intygar och ansvarar för, att denna produkt överensstämmer med följande norm och dokument EN 50144, EN 55014-1, EN 55014-2, EN 61000-3-2, EN 61000-3-3, enl. bestämmelser och riktlinjerna 98/37/EG, 89/336/EWG

CE 04

Volker Siegle
Manager Product Development

NÄTANSLUTNING

Får endast anslutas till 1-fas växelström och till den spänning som anges på dataskylten. Anslutning kan även ske till eluttag utan skyddskontakt, eftersom konstruktionen motsvarar skyddsklass II.

SKÖTSEL

Se till att motorhöljets luftslitsar är rena.

Använd endast AEG tillbehör och reservdelar. Byggdela vars utbyte ej beskrives utväxlas bäst av AEG auktoriserad serviceverkstad. (beakta broschyrer Garantii/Kundtjänstadresser).

Vid behov av sprängskiss, kan en sådan, genom att uppge maskinens art. nr. (som finns på typskylten) erhållas från: AEG Elektrowerkezeuge, Max-Eyth-Straße 10, D-71364 Winnenden, Germany.

ELEKTRONIK

Elektroniken efterjusterar varvtalet vid ökad belastning.

Vid längre belastning växlar elektroniken till reducerat varvtal. Verktyget arbetar långsamt för att kyla ned motorn. Efter från- och tillkoppling kan man arbeta vidare med verktyget.

SYMBOLER



Läs instruktionen nogga innan du startar maskinen.



Använd alltid skyddsglasögon.



Drag alltid ur kontakten när du utför arbeten på maskinen.



Tillbehör - Ingår ej i leveransomfånget, erhålles som tillbehör.

TEKNISET ARVOT

	WS 12 -125 MX	WSC 14 -125MX	WSE 14 -125 MX	PE 150SE 12	SE 12 -180
Nimellinen teho (W).....	1200	1450	1450	1200	1200
Antoteho (W).....	720	870	870	600	600
Kuormittamaton kierrosluku (min ⁻¹).....	11000	11000	2600-11000	900-2500	1800-4800
Max. Kuormittamaton kierrosluku (min ⁻¹).....	-	-	-	4700	7900
Max. Hiomalaikan Ø (mm).....	125	125	125	150	180
Karan kierre.....	M 14	M 14	M 14	M 14	M 14
Paino ilman verkkojohtoa (kg).....	2,5	2,5	2,5	2,1	2,5
Tyypillisesti arvioitu kiihtyvyytä käsi-käsi-alueelle (m/s ²).....	7,0	4,5	4,5	< 2,5	< 2,5
Tyypillinen A-arvioitu äänitaso:					
Melutaso (dB (A)).....	89	89	89	82	82
Äänenvoimakkuus (dB (A)).....	102	102	102	95	95

Käytä kuulosuojaimia!

Mitta-arvot määritetty EN 50 144 mukaan.

TURVALLISUUSOHJEET

Huomioi punaiselle paperille painetut turvaohjeet!

Ulkokäytössä olevat pistorasiat on varustettava vikavirta-suojakytkimillä sähkölaitteistosi asennusmääräyksen mukaisesti. Muista tarkistaa, että laite liitetään ulkokäytössä ulkopistorasiaan ja neurottele asiasta sähköasentajasi kanssa.

Käytä laitteella työskennellessäsi aina suojalaseja. Suojakäsineiden, turvallisten ja tukevapohjaisten kenkien, kuulosuojainten ja suojaesiliinan käyttöä suositellaan.

Lastuja tai puruja ei saa poistaa koneen käydessä.

Irrota aina pistotulppa seinäkoskettimesta ennen koneeseen tehtäviä toimenpiteitä.

Varmista, että kone on sammutettu ennen kytkemistä sähköverkkoon.

Pidä sähköjohto poissa koneen käyttöalueelta. Siirrä se aina taaksesi.

Työkalukara pyörii vielä sen jälkeen kun laitteesta on katkaistu virta. Anna koneen pysähtyä kokonaan ennen alaslaskemista.

Älä tartu käynnistetytyn laitteen työskentelyalueelle.

Käytä aina lisäkädensijaa.

Rouhehionta- ja katkaisutyössä on aina käytettävä laikan rikkomasuojusta.

Koneessa käytettävään työkaluun tai laikkaan leimatun maksimi kierrosluvun on oltava vähintään yhtä suuri kuin tyypilliseen leimattu maksimi tyhjääkäyntierrosluku.

Tarkista hiomalaikkojen mitat. Reiän halkaisijan täytyy sopia tukilaippaan välyksellä. Älä käytä supistuskaappaleita tai sovitteita.

Tarkista hiomavälineet ennen käyttöä. Hiomavälineet on oltava oikein asennettuja ja niiden täytyy pystyä pyörimään vapaasti. Suorita koeajo vähintään 30 sekunnin ajan ilman kuormitusta. Älä käytä vahingoittuneita, epäsäännöllisen muotoisia tai tariseviä hiomatyövälineitä.

Pysäytä laite välittömästi jos siinä esiintyy huomattavaa värähtelyä tai huomaat muuta puutetta. Tarkista kone vian aiheuttajan määrittelemiseksi.

Käytä ja säilytä aina hiomalaikat valmistajan ohjeiden mukaan.

Metallien hinnassa syntyy kipinöintiä. Tarkista, ettei kenellekään aiheuteta vaaraa. Tulipalovaaran takia ei lähistöllä saa olla mitään palavia aineita (kipinähätsäydyllä). Pölynpoistoa ei käytetä.

Käytä konetta siten, että lastut ja kipinäntä lentävät itsestäsi poispiä.

Älä koskaan käytä katkaisulaikkoja rouhinta-laikkoina. Älä aseta katkaisulaikkaan sivuttaista painetta.

Kivenkatkaisussa on käytettävä ohjauskelkkaa.

Laippamutterin on oltava kunnolla kiristetty ennen koneen käyttöönottoa.

Työstettävä kappale on kiinnitettävä, ellei se omapainonsa vuoksi pysy paikallaan. Älä koskaan vie työkalua kädessä hiomalaikkaa vasten.

Erityisen vaikeissa käyttöoloissa (esim. metallipintojen hionta tukinavalla ja vulkanoidulla fiberiekellä) vahingolliset epäpuhtaudet saattavat tunkeutua kulmahiomakoneen sisäosiin. Näissä tapauksissa on turvallisuussyistä välttämätöntä puhdistaa koneen sisäosat huolellisesti metallijätteiden poistamiseksi ja laite on suojattava vikavirtakytkimellä (F1). Vikavirtakytkimen lauetta kone on toimitettava huoltoon.

TARKOITUKSEN MUKAINEN KÄYTTÖ

Kulmahiomakone soveltuu monenlaisten materiaalien, kuten metallien ja kiven hiontaan ja katkaisuun. Laikatoimittajat auttavat laikan valinnassa.

Älä käytä tuotetta ohjeiden vastaisesti.

TODISTUS CE-STANDARDIN MUKAISUUDESTA

Todistamme täten ja vastaamme yksin siitä, että tämä tuote on allalueteltujen standardien ja standardoimisasiakirjojen vaatimusten mukainen. EN 50144, EN 55014-1, EN 55014-2, EN 61000-3-2, EN 61000-3-3, seuraavien sääntöjen mukaisesti: 98/37/ETY, 89/336/ETY

CE 04



Volker Siegle

Manager Product Development

VERKKOLIITÄNTÄ

Yhdistä ainoastaan tasavirtalähteeseen, jonka volttimäärä on sama kuin levyssä ilmoitettu. Myös liittäminen maadoittamattomiin pistokkeisiin on mahdollista, sillä muotoilu on yhdenmukainen turvallisuusluokan II kanssa.

HUOLTO

Pidä moottorin ilmanottoaukuk puhdaina.

Käytä vain AEG:n lisälaitteita ja varaosia. Käytä ammattitaitoisten AEG-huoltosopimusliikkeiden palveluja muiden kuin käyttöohjeessa kuvattujen osien vaihdossa. (esite takuu/huoltoliiketoiminta).

Tarpeen vaatiessa voit pyytää lähettämään laitteen kokoonpanopirustuksen ilmoittamalla arvokiven kymmennumeroinen seuraavasta osoitteesta: AEG Elektrowerkzeuge, Max-Eyth-Straße 10, D-71364 Winnenden, Germany.

ELEKTRONIIKKA

Kuormituksen kasvaessa, pyörimisnopeuden säätö tapahtuu elektronisesti.

Ylikuormituksen jatkuessa pidempään, elektroninen ohjausjärjestelmä hidastaa pyörimisnopeuden. Sammuttamisen ja uudelleen käynnistämisen jälkeen, kone toimii normaaliteholla.

SYMBOLIT



Lue käyttöohjeet huolellisesti, ennen koneen käynnistämistä.



Käytä laitteella työskennellessäsi aina suojalaseja.



Irrota aina pistotulppa seinäkoskettimesta ennen koneeseen tehtäviä toimenpiteitä.



Lisälaitte - Ei sisälly vakiovarustukseen, saatavana lisätarvikkeena.

ΤΕΧΝΙΚΑ ΣΤΟΙΧΕΙΑ

	WS 12 -125 MX	WSC 14 -125 MX	WSE 14 -125 MX	PE 150SE 12	SE 12 -180
Ονομαστική ισχύς (W)	1200	1450	1450	1200	1200
Αποδιδόμενη ισχύς (W)	720	870	870	600	600
Αριθμός στροφών χωρίς φορτίο (min ⁻¹)	11000	11000	2600-11000	900-2500	1800-4800
Μέγιστος αριθμός στροφών χωρίς φορτίο (min ⁻¹)	-	-	-	4700	7900
Μέγιστη \varnothing δίσκου λείανσης (mm)	125	125	125	150	180
Σπειρώμα ατράκτου	M 14	M 14	M 14	M 14	M 14
Βάρος χωρίς καλώδιο (kg)	2,5	2,5	2,5	2,1	2,5
Τυπική αξιολογημένη επιτάχυνση στην περιοχή του χεριού-βραχίονα (m/s ²) ..	7,0	4,5	4,5	< 2,5	< 2,5
Τυπική Α αξιολογημένη στάθμη θορύβου:					
Στάθμη ηχητικής πίεσης (dB (A))	89	89	89	82	82
Στάθμη ηχητικής ισχύος (dB (A))	102	102	102	95	95

Φοράτε προστασία ακοής (ωτασπίδες)!

Τιμές μέτρησης εξακριβωμένες κατά EN 50 144.

ΕΙΔΙΚΕΣ ΥΠΟΔΕΙΞΕΙΣ ΑΣΦΑΛΕΙΑΣ

Προσέξτε τις υποδείξεις ασφαλείας του συνημμένου εγχειριδίου!

Οι πρίζες στους εξωτερικούς χώρους πρέπει να είναι εξοπλισμένες με μικροαυτόματους διακόπτες προστασίας. Αυτό απαιτεί ο σχετικός κανονισμός από την ηλεκτρική σας εγκατάσταση. Προσέξτε παρακάτω αυτό το σημείο κατά τη χρήση της συσκευής μας.

Στις εργασίες με τη μηχανή φοράτε πάντοτε προστατευτικά γυαλιά. Συνιστάνται τα προστατευτικά γάντια, τα σταθερά και αντιολισθητικά παπούτσια και η ποδιά.

Τα γράτζα ή τα σκλήθρες δεν επιτρέπεται να απομακρύνονται με κινούμενη τη μηχανή.

Πριν από κάθε εργασία στη μηχανή τραβάτε το φως από την πρίζα.

Συνδέετε τη μηχανή στην πρίζα μόνο, εφόσον βρίσκεται απενεργοποιημένη.

Κρατάτε το καλώδιο σύνδεσης πάντοτε μακριά από την περιοχή δράσης της μηχανής. Περνάτε το καλώδιο πάντοτε πίσω από τη μηχανή.

Η άτράκτος του εργαλείου συνεχίζει να κινείται και μετά την απενεργοποίηση της συσκευής. Ακουμπάτε τη μηχανή πάντοτε μόνο μετά την ακινητοποίηση.

Μην απλώνετε τα χέρια σας στην επικίνδυνη περιοχή της κινούμενης μηχανής.

Χρησιμοποιείτε πάντοτε την πρόσθετη χειρολαβή.

Κατά το ξεχονδρίσμα και το κόψιμο να εργάζεστε πάντοτε με το κάλυμμα προστασίας.

Χρησιμοποιείτε μόνο εργαλεία, των οποίων ο επιτρεπόμενος αριθμός στροφών είναι το λιγότερο τόσο υψηλός όσο ο μέγιστος αριθμός στροφών χωρίς φορτίο της συσκευής.

Προσέξτε τις διαστάσεις του δίσκου λείανσης. Η διάμετρος της οπής πρέπει να ταίριαζει χωρίς τζόγιο στη φλάντζα υποδοχής. Μη χρησιμοποιείτε κανένα τεμάχιο συστολής ή κανένα προσαρμογέα.

Ελέγχετε τα εργαλεία λείανσης πριν τη χρήση. Το εργαλείο λείανσης πρέπει να είναι άψογα μονταρισμένο και να μπορεί να κινείται ελεύθερα. Εκτελέστε μια δοκιμαστική λειτουργία το λιγότερο για 30 δευτερόλεπτα χωρίς φορτίο. Μη χρησιμοποιείτε κατεστραμμένα, παραμορφωμένα ή παλλόμενα εργαλεία λείανσης.

Θέστε τη συσκευή αμέσως εκτός λειτουργίας, όταν παρουσιαστούν σημαντικοί κραδασμοί ή διαπιστωθούν άλλα ελαττώματα. Ελέγξτε τη μηχανή, για να διαπιστώσετε την αιτία.

Χρησιμοποιείτε και φυλάγετε τους δίσκους λείανσης πάντοτε σύμφωνα με τα στοιχεία του κατασκευαστή.

Κατά την λείανση/τρόχιση των μετάλλων δημιουργούνται σπινθήρες. Προσέχετε, να μην θεθεί σε κίνδυνο κανένα άτομο. Λόγω του κινδύνου πυρκαϊγής δεν επιτρέπεται να βρίσκονται κοντά εύφλεκτα υλικά (περιοχή εκτόξευσης των σπινθήρων). Μη χρησιμοποιείτε εύφλεκτα υλικά (περιοχή αναρρόφησης σκόνης).

Κρατάτε τη συσκευή πάντοτε έτσι, ώστε οι σπινθήρες ή τα ριμώματα τροχίσματος να απομακρύνονται από το σώμα σας.

Μη χρησιμοποιείτε ποτέ δίσκους κοπής για τρόχιση. Οι δίσκοι κοπής δεν αντέχουν σε πλευρική πίεση.

Για το κόψιμο πέτρας είναι υποχρεωτική η χρήση του πέλματος οδήγησης.

Το φλαντζωτό παξμάδι πρέπει να έχει σφιχτεί πριν τη θέση σε λειτουργία της μηχανής.

Το προς επεξεργασία κομμάτι πρέπει να σφιχτεί καλά, όταν δεν μπορεί να κρατηθεί με το ίδιο του το βάρος. Μην κρατάτε ποτέ το επεξεργαζόμενο κομμάτι με το χέρι ενάντια στο δίσκο.

Οδηγία ασφαλείας στους γωνιακούς λειαντήρες: Σε περίπτωση υπερβολικών συνθηκών λειτουργίας (π.χ. κατά τη λείανση μετάλλων με το δίσκο στήριξης και δίσκους λείανσης Vulkantiefber) μπορεί να δημιουργηθεί αρκετή ρύπανση στο εσωτερικό του γωνιακού λειαντήρα. Όταν υπάρχουν τέτοιες συνθήκες λειτουργίας είναι απαραίτητος για λόγους ασφαλείας ένας σχολαστικός καθαρισμός στο εσωτερικό των αποθεμάτων μετάλλου και επακτική η σύνδεση ενός ασφαλειοδιακόπτη λανθασμένου ρεύματος (FI). Μετά την αναπόκριση του ασφαλειοδιακόπτη FI πρέπει να στέλνεται η μηχανή για επισκευή.

ΧΡΗΣΗ ΣΥΜΦΩΝΑ ΜΕ ΤΟ ΣΚΟΠΟ ΠΡΟΟΡΙΣΜΟΥ

Ο γωνιακός τροχός μπορεί να χρησιμοποιηθεί για το κόψιμο και τη λείανση πολλών υλικών, όπως π.χ. μέταλλο ή πέτρα. Προσέξτε σε περίπτωση αμφιβολίας τις υποδείξεις του κατασκευαστή των λειαντικών εργαλείων.

Αυτή η συσκευή επιτρέπεται να χρησιμοποιηθεί μόνο σύμφωνα με τον αναφερόμενο σκοπό προορισμού.

ΔΗΛΩΣΗ ΠΙΣΤΟΤΗΤΑΣ ΕΚ

Δηλώνουμε με αποκλειστική μας ευθύνη, ότι αυτό το προϊόν ανταποκρίνεται στα ακόλουθα πρότυπα ή έγγραφα τυποποίησης. EN 50144, EN 55014-1, EN 55014-2, EN 61000-3-2, EN 61000-3-3, σύμφωνα με τις διατάξεις των οδηγιών 98/37/ΕΚ, 89/336/ΕΟΚ

CE 04



Volker Siegle
Manager Product Development

ΣΥΝΔΕΣΗ ΣΤΟ ΗΛΕΚΤΡΙΚΟ ΔΙΚΤΥΟ

Συνδέετε μόνο σε μονοφασικό εναλλασσόμενο ρεύμα και μόνο σε τάση δικτύου όπως αναφέρεται στην πινακίδα τεχνικών χαρακτηριστικών. Η σύνδεση είναι επίσης εφικτή σε πρίζες χωρίς προστασία επαφής, διότι υπάρχει μια δομή της κατηγορίας προστασίας II.

ΣΥΝΤΗΡΗΣΗ

Διατηρείτε πάντοτε τις σχισμές εξαερισμού στη μηχανή καθαρές.

Χρησιμοποιείτε μόνο εξαρτήματα και ανταλλακτικά της AEG. Αναθέστε την αλλαγή των εξαρτημάτων, των οποίων η αντικατάσταση δεν έχει περιγραφεί, σ' ένα κέντρο σέρβις της AEG (προσέξτε το εγχειρίδιο Εγγύηση/Διευθύνσεις εξυπηρέτησης πελατών).

Όταν χρειάζεστε, μπορείτε να ζητήσετε ένα σχετικό συναρμολόγησης της συσκευής, δίνοντας τον τύπο της μηχανής και το δεκαψήφιο αριθμό στην πινακίδα ισχύος, από το κέντρο σέρβις ή απευθείας από τη φίρμα AEG Elektrowerkzeuge, Max-Eyth-SträÙe 10, D-71364 Winnenden, Germany.

ΗΛΕΚΤΡΟΝΙΚΗ ΡΥΘΜΙΣΗ

Η ηλεκτρονική ρύθμιση ελέγχει τον αριθμό των στροφών με αυξανόμενο φορτίο.

Σε περίπτωση υπερφόρτωσης για μεγαλύτερο χρονικό διάστημα περνά η ηλεκτρονική ρύθμιση σε μειωμένο αριθμό στροφών. Η μηχανή συνεχίζει να κινείται αργά για την ψύξη της περιέλιξης του κινητήρα. Μετά τη θέση εκτός λειτουργίας και τη θέση ξανά σε λειτουργία μπορεί να συνεχιστεί η εργασία με τη μηχανή στην ονομαστική περιοχή φορτίου.

ΣΥΜΒΟΛΑ



Παρακαλώ διαβάστε σχολαστικά τις οδηγίες χρήσης πριν από την έναρξη λειτουργίας.



Στις εργασίες με τη μηχανή φοράτε πάντοτε προστατευτικά γυαλιά.



Πριν από κάθε εργασία στη μηχανή τραβάτε το φως από την πρίζα.



Εξαρτήματα - Δεν περιλαμβάνονται στα υλικά παράδοση, ουσιοστούμενη προσθήκη από το πρόγραμμα εξαρτημάτων.

TEKNİK VERİLER

	WS 12 -125 MX	WSC 14 -125MX	WSE 14 -125 MX	PE 150SE 12	SE 12 -180
Giriş gücü (W)	1200	1450	1450	1200	1200
Çıkış gücü (W)	720	870	870	600	600
Boşta ki devir sayısı (/dakt)	11000	11000	2600-11000	900-2500	1800-4800
Boşta ki devir sayısı (/dakt)	-	-	-	4700	7900
Maksimum taşlama diski çapı (mm)	125	125	125	150	180
Mil dişi	M 14	M 14	M 14	M 14	M 14
Ağırlığı, şebeke kablosuz (kg)	2,5	2,5	2,5	2,1	2,5
Değerlendirilmi tipik ivme (m/s ²)	7,0	4,5	4,5	< 2,5	< 2,5
Aletin A değerlendirilmi gürültü seviyesi tipik olarak şu değerdedir:					
Ses basıncı seviyesi (dB (A))	89	89	89	82	82
Akustik kapasite seviyesi (dB (A))	102	102	102	95	95

Koruyucu kulaklık kullanın!
Ölçüm değerleri EN 50 114'e göre belirlenmektedir.

GÜVENLİĞİNİZ İÇİN TALİMATLAR

Ekteki güvenlik broşüründe belirtilen güvenlik talimatlarına uyun!

Açık havadaki prizler hatalı akım koruma şalteri ile donatılmış olmalıdır. Bu, elektrik tesisatınızdaki bir zorunluluktur. Lütfen aletimizi kullanırken bu hususa dikkat edin.

Aletle çalışırken daima koruyucu gözlük kullanın. Koruyucu iş eldivenleri, sağlam ve kaymaz ayakkabılar ve iş önlüğü kullanmanızı tavsiye ederiz.

Alet çalışır durumda iken talaş ve kırpıntılar temizlemeye çalışmayın.

Aletin kendinde bir çalışma yapmadan önce fişi prizden çekin.

Aleti sadece kapalı iken prize takın.

Bağlantı kablosunu aletten uzak tutun. Kablo daima aletin arkasında olmalıdır ve toplanmamalıdır.

Alet kapatıldıktan sonra uç mili bir süre serbest dönüşte döner. Aleti tam olarak durduktan sonra elinizden bırakın.

Aletin tehlikeli olabilecek bölümlerini tutmayın.

Daima ilave sapı kullanın.

Kazıma ve kesme işleri sırasında daima koruyucu kapağı kullanın.

Bu aletle sadece, müsaade edilen devir sayıları en azından aletin en yüksek devir sayısı kadar olan uçlar kullanın.

Taşlama disklerinin boyutlarına dikkat edin. Diskin takma deliğinin çapı bağlama flanşına hiç boşluk bırakmayacak biçimde uymalıdır. Redüksiyon parçaları veya adaptör kullanmayın.

Taşlama uçlarını kullanmadan önce kontrol edin. uçlar alete kursuz biçimde takılmış ve rahatça döner durumda olmalıdır. En azından 30 saniye aleti boşta çalıştırarak deneyin. Hasar görmüş, yuvarlaklığını kaybetmiş veya titreşim yapan uçları kullanmayın.

Hissedilir ölçüde titreşim oluşmaya başlarsa veya normal olmayan başka aksaklıklar ortaya çıkarsa aleti hemen kapatın. Bu aksaklıkların nedenini belirlemek için aleti kontrol edin.

Taşlama disklerini daima üreticinin talimatına uygun olarak kullanın ve saklayın.

Taşlama işlemi sırasında ortaya çıkan kıvılcımlara dikkat edin, yanıcı maddeleri tutuşabilir.

Aleti daima, kıvılcımlar veya taşlama tozu bedeninizden uzaklaşacak biçimde tutun.

Taşları keserken kılavuz kızajın kullanılması zorunludur.

Flanşlı somunu aleti işleme almadan önce iyice sıkın.

Kendi ağırlığı ile güvenli biçimde durmuyorsa iş parçasının uygun bir tertibatla sıkıca tespit edilmesi gerekir. İş parçasını hiçbir zaman elinizle diske doğru tutmayın.

Olağan dışı kullanım koşullarında (örneğin destek tablası ve vulkanize fiber ile metalleri parlatırken) taşlama makinesi içinde aşırı ısı oluşabilir. Bu gibi kullanım koşullarında, emniyet gerekeşi ile alet içindeki metal birikimlerinin temizlenmesi ve bir hatalı akım koruma şalterinin (FI) devreye bağlanması mutlaka gereklidir. Hatalı akım koruma şalterinin (FI) devreye girip akımı kesmesi durumunda alet onarım için servise gönderilmelidir.

KULLANIM

Bu taşlama makinesi metal veya taş gibi birçok malzemenin kesilmesi ve taşlanmasında kullanılabilir. Çukulu durumlarda taşlama ucu üreticisinin talimatlarına uyun.

Bu alet sadece belirttiği gibi ve usulüne uygun olarak kullanılabilir.

CE UYGUNLUK BEYANI

Tek sorumlu olarak bu ürünün 98/37/EWG, 89/336/EWG yönetmelik hükümleri uyarınca aşağıdaki normlara ve norm dokümanlarına uygunluğunu beyan ederiz: EN 50144, EN 55014-1, EN 550142, EN 61000-3-2, EN 61000-3-3.

CE 04


Volker Siegle
Manager Product Development

ŞEBEKE BAĞLANTISI

Aleti sadece tek fazlı alternatif akıma ve tip etiketi üzerinde belirtilen şebeke gerilimine bağlayın. yapısı Koruma sınıfı II'ye girdiğinden alet koruyucu kontaklız prize de bağlanabilir.

BAKIM

Aletin havalandırma aralıklarını daima temiz tutun.

Sadece AEG aksesuarını ve yedek parçalarını kullanın. Değiştirilmesi açıklanmamış olan parçaları bir AEG müşteri servisinde değiştirin (Garanti broşürüne ve müşteri servisi adreslerine dikkat edin).

Gerektiği takdirde aletin dağınık görünüş şeması, alet tipinin ve tip etiketi üzerindeki o hanelik sayının bildirilmesi koşuluyla müşteri servisinden veya doğrudan AEG Elektrowerkzeuge, Max-Eyth-Straße 10, D-71364 Winnenden, Germany adresinden istenebilir.

ELEKTRONİK

Aletin elektronik sistemini, yüklenme artarken devir sayısını regüle eder

Motor aşırı ölçüde zorlandığında aşırı zorlama koruma donanımı devreye girer. Motor sarıllarının soğuması için alet yavaş çalışmaya devam eder. Yeterli soğuma sağlandıktan sonra alet tekrar çalıştırılabilir. Bu işlem için aleti kapatın ve açın

SEMBOLLER

Lütfen aleti çalıştırmadan önce kullanma kılavuzunu dikkatli biçimde okuyun.



Aletle çalışırken daima koruyucu gözlük kullanın.



Aletin kendinde bir çalışma yapmadan önce fişi prizden çekin.



Aksesuar - Teslimat kapsamında değildir, önerilen tamamlamalar aksesuar programında.

TECHNICKÁ DATA

	WS 12 -125 MX	WSC 14 -125 MX	WSE 14 -125 MX	PE 150SE 12	SE 12 -180
Jmenovitý příkon (W)	1200	1450	1450	1200	1200
Odběr (W)	720	870	870	600	600
Počet otáček při běhu naprázdno (min ⁻¹)	11000	11000	2600-11000	900-2500	1800-4800
Počet otáček při běhu naprázdno max (min ⁻¹)	-	-	-	4700	7900
max. Ø brusných kotoučů (mm)	125	125	125	150	180
Závit vřetene	M 14	M 14	M 14	M 14	M 14
Hmotnost bez kabelu (kg)	2,5	2,5	2,5	2,1	2,5
Vážená hladina vibrací je (m/s ²)	7,0	4,5	4,5	< 2,5	< 2,5
Typická vážená Hladina akustického tlaku (dB (A))	89	89	89	82	82
Hladina akustického výkonu (dB (A))	102	102	102	95	95

Používejte chrániče sluchu!
Naměřené hodnoty odpovídají EN 50 144

SPECIÁLNÍ BEZPEČNOSTNÍ UPOZORNĚNÍ

Bezpečnostní pravidla obsahuje přiložená brožura!

Ve venkovním prostředí musí být zásuvky vybaveny proudovým chráničem. Je to vyžadováno instalačním předpisem pro toto el.zařízení. Dodržujte ho při používání tohoto nářadí, prosím.

Při práci se strojem neustále nosit ochranné brýle. Doporučuje se používat ochranné rukavice, pevnou protiskluzovou obuv a zástěru.

Pokud stroj běží, nesmí být odstraňovány třísky nebo odštěpky.

Před zahájením veškerých prací na stroji vytáhnout síťovou zástrčku ze zásuvky.

Stroj zapínat do zásuvky pouze když je vypnutý.

Neustále dbát na to, aby byl kabel pro připojení k elektrické síti mimo dosah stroje. Kabel věst vždy směrem dozadu od stroje.

Po vypnutí stroje ještě hřídel s nástrojem dobíhá. Stroj odložte až když je v klidu.

Nesahejte do nebezpečného prostoru běžícího stroje.

Vždy používejte doplňkové madlo.

Při broušení a řezání vždy používejte ochranný kryt kotouče.

Používejte jen takové kotouče, jejichž dovolené otáčky jsou minimálně stejné, jako jsou maximální otáčky naprázdno stroje.

Kontrolujte správnost rozměrů použitých kotoučů. Kotouč musí být vůle padnout do upínací garnitury. Je zakázáno používat redukce či adaptéry.

Brusný kotouč před použitím vždy zkontrolujte. Musí být vždy bezvadně namontován a musí se lehce otáčet. Vždy před započetím práce nechte alespoň 30sekund běžet stroj bez zátěže. Poškozené, oválné či vibrující kotouče nepoužívejte.

Stroj okamžitě vypněte, zjistíte-li neobvyklé vibrace nebo jiné problémy. Stroj přezkoušejte, abyste zjistili příčinu problémů.

Kotouče používejte a skladujte podle doporučení výrobce.

Při broušení kovů odletují jiskry. Dbejte, aby nedošlo k poškození osob. V blízkosti (kam zaletují jiskry) se nesmí nacházet žádné hořlavé látky - nebezpečí požáru. Nepoužívejte odsavač prachu.

Stroj držte při práci tak, aby jiskry a brusný prach odletovaly od těla.

Řezné kotouče nikdy nepoužívejte k broušení. Nesmí být namáhány bočním tlakem.

Při řezání kamene je předepsáno použití vodících saní.

Upínací matice kotouče musí být před spuštěním stroje utažena.

Obráběný kus musí být řadně upnut, není-li dostatečně těžký.

Při extrémní zátěži (např. leštění kovů s podložným talířem a vulkan-fibrovým kotoučem) může dojít k extrémnímu znečištění vnitřku stroje. V těchto případech doporučujeme zkrácení cyklu čištění a / nebo předřadit proudový chránič.

OBLAST VYUŽITÍ

Úhlovou brusku lze používat k řezání a broušení mnoha materiálů, jako např. kovů nebo kamene. V případě pochybností dbejte pokynů výrobce brusky.

Toto zařízení lze používat jen pro uvedené účel.

Při extrémních podmínkách použití (např. při jemném broušení kovů fibrovým kotoučem) může docházet k silnému znečištění vnitřku úhlové brusky. Za těchto podmínek je z bezpečnostních důvodů nutné odstraňovat kovový nános z povrchů uvnitř brusky a je též nutné předřadit proudový chránič. V případě, že byl proudový chránič za provozu brusky aktivován a brusku odpojil, je nutné ji poslat do odborného servisu.

CE-PROHLÁŠENÍ O SHODĚ

Se vši zodpovědností prohlašujeme, že tento výrobek odpovídá následujícím normám a normativním dokumentům: EN 50144, EN 55014-1, EN 55014-2, EN 61000-3-2, EN 61000-3-3, v souladu se směrnicemi EHS č. 98/37/EG, 89/336/EWG“

CE 04



Volker Siegle
Manager Product Development

PŘIPOJENÍ NA SÍŤ

Připojit pouze do jednofázové střídavé sítě o napětí uvedeném na štítku. Lze připojit i do zásuvky bez ochranného kontaktu nebo spotřebič je třídy II.

ÚDRŽBA

Větrací štěrby nářadí udržujeme stále čisté.

Používejte výhradně příslušenství a náhr.díly AEG. Díly jejichž výměna nebyla popsána nechte vyměnit v autorizovaném servisu AEG (Dbejte pokynů uvedených v záručním listě.)

Při potřebě podrobného rozkresu konstrukce, oslovte informaci o typu a desetimístném objednacím čísle přímo servis a nebo výrobce, AEG Elektrowerkzeuge, Max-Eyth-Straße 10, D-71364 Winnenden, Germany

ELEKTRONIKA

Elektronika udržuje konstantní otáčky při zátěži.

Při delším přetížení přepne elektronika na snížené otáčky. Stroj běží pomalu dále, aby se rychleji ochladil. Po vypnutí a opětovném zapnutí lze stroj opět zatěžovat jmenovitým výkonem.

SYMBOLY



Před spuštěním stroje si pečlivě přečtěte návod k používání.



Při práci se strojem neustále nosit ochranné brýle.



Před zahájením veškerých prací na vrtacím kladivu vytáhnout síťovou zástrčku ze zásuvky.



Příslušenství není součástí dodávky, viz program příslušenství.

TECHNICKÉ ÚDAJE

	WS 12 -125 MX	WSC 14 -125MX	WSE 14 -125 MX	PE 150SE 12	SE 12 -180
menovitý príkon (W)	1200	1450	1450	1200	1200
Výkon (W)	720	870	870	600	600
Otáčky naprázdno (min ⁻¹)	11000	11000	2600-11000	900-2500	1800-4800
max. otáčky naprázdno (min ⁻¹)	-	-	-	4700	7900
max. priemer brúsneho kotúča (mm)	125	125	125	150	180
Závit vretena	M 14	M 14	M 14	M 14	M 14
Hmotnosť bez sieťového kábla (kg)	2,5	2,5	2,5	2,1	2,5
Normovaná hodnota zrýchlenia v oblasti ruka-rameno (m/s ²)	7,0	4,5	4,5	< 2,5	< 2,5
Normovaná A-hodnota hladiny zvuku					
Hladina akustického tlaku (dB (A))	89	89	89	82	82
Hladina akustického výkonu (dB (A))	102	102	102	95	95

Normovaná hodnota zrýchlenia v oblasti ruka-rameno (m/s²)

Normovaná A-hodnota hladiny zvuku

Hladina akustického tlaku (dB (A))

Hladina akustického výkonu (dB (A))

Normovaná hodnota zrýchlenia v oblasti ruka-rameno (m/s²)

Normovaná A-hodnota hladiny zvuku

Hladina akustického tlaku (dB (A))

Hladina akustického výkonu (dB (A))

ŠPECIÁLNE BEZPEČNOSTNÉ POKYNY

Venujte pozornosť bezpečnostným pokynom v priloženej brožúre.

Zásuvky vo vonkajšom prostredí musia byť vybavené ochranným spínačom proti prúdovému nárazom. Toto je inštalčný predpis na Vaše elektrické zariadenie. Venujte prosím tomuto pozornosti pri používaní nášho prístroja.

Pri práci so strojom vždy noste ochranné okuliare. Odporúčame ochranné rukavice, pevnú protišmykovú obuv a zásteru.

Triesky alebo úlomky sa nesmú odstraňovať za chodu stroja.

Pred každou prácou na stroji vytiahnite zástrčku zo zásuvky.

Len vypnutý stroj pripájajte do zásuvky.

Pripojovací kábel držte mimo pracovnej oblasti stroja. Kábel smerujte vždy smerom dozadu od stroja.

Po vypnutí prístroja zotrúva vreteno v pohybe. Stroj odkladajte až po úplnom zastavení.

Nesiahajte do nebezpečnej oblasti bežiacieho stroja.

používať vždy prídavnú rukoväť.

Pri hrubovaní a delení pracovať vždy so ochranným krytom.

Používať len pracovné nástroje, ktorých maximálne prípustné otáčky sú minimálne také vysoké ako najvyššie otáčky prístroja naprázdno.

Venujte pozornosť rozmerom brúsneho kotúča. Priemer diery musí bez vôle dosadnúť k upínacej prírubke. Nepoužívať redukcie a adaptéry.

Brúsne nástroje pred použitím skontrolovať. Brúsny nástroj musí byť namontovaný bezchybne, aby sa mohol voľne krútiť. Chod prístroja preskúšať aspoň 30 sekúnd bez zaťaženia. Nepoužívať poškodené, neokružle alebo vibrujúce brúsne nástroje.

Ak za chodu prístroja dôjde k výraznému kmitaniu alebo sa vyskytnú iné nedostatky, okamžite ho vypnite. Stroj skontrolujte, aby ste zistili príčinu.

Brúsny kotúč používať a uskladňovať vždy podľa návodu výrobcu.

Pri brúsení kovov dochádza k lietaniu iskier. Dávajú pozor, aby neboli ohrozené žiadne osoby. Z dôvodu nebezpečia požiaru nesmú byť v blízkosti (oblast lietaní iskier) žiadne horľavé materiály. Nepoužívať odsávač prachu.

Prístroj držať vždy tak, aby iskry a brúsny prach lietali smerom od tela.

Na hrubovacie brúsenie nikdy nepoužívať rezný brúsny kotúč.

Hrubovací brúsny kotúč nevystavovať bočnému tlaku.

Na rezanie kameňa sú vodiace sane predpisom.

Pred uvedením stroja do prevádzky musí byť prírubová matica dotiahnutá.

Opracovávaný obrobok musí byť pevne upnutý, pokiaľ nedrží vlastnou váhou. Nikdy nevedte obrobok rukou proti kotúču.

Pri extrémnych podmienkach práce (napr. chladenie kovov oporným kotúčom a vulkanfibrovým kotúčom) môže dôjsť k silnému znečisteniu vnútra uhlovej brúsky. Pri takýchto pracovných podmienkach je z bezpečnostných dôvodov nevyhnutné dôkladné vyčistenie vnútrajška od kovových usadenín a zapojenie ochranného spínača proti prúdovému nárazom (FI). Po aktivovaní FI ochranného spínača sa prístroj musí zaslať do opravy.

POUŽITIE PODĽA PREDPISOV

Uhlová brúška je určená na rezanie a brúsenie mnohých materiálov ako napr. kovu alebo kameňa. V prípade neistoty sa riadte pokynmi výrobcu brúsneho náradia.

Tento prístroj sa smie používať len v súlade s uvedenými predpismi.

CE - VYHLÁSENIE KONFORMITY

Vyhlasujeme v našej výhradnej zodpovednosti, že tento produkt zodpovedá nasledovným normám alebo normatívnym dokumentom. EN 50144, EN 55014-1, EN 55014-2, EN 61000-3-2, EN 61000-3-3, podľa predpisov smerníc 98/37/EG, 89/336/EWG.

CE04

Volker Siegle

Manager Product Development

SIEŤOVÁ PRÍPOJKA

Pripájajte len na jednofázový striedavý prúd a na sieťové napätie uvedené na štítku. Pripojenie je možné aj do zásuvky bez ochranného kontaktu, pretože ide o konštrukciu ochranej triedy II.

ÚDRZBA

Vetracie otvory udržiavať stále v čistote.

Používať len AEG príslušenstvo a náhradné diely. Súčiastky bez návodu na výmenu treba dať vymeniť v jednom z AEG zákaznických centier (viď brožúru Záruka/Adresy zákaznických centier).

Pri udaní typu stroja a desaťmiestneho čísla nachádzajúceho sa na štítku dá sa v prípade potreby vyžiadať explozívna schéma prístroja od Vášho zákaznického centra alebo priamo v AEG Elektrowerkzeuge, Max-Eyth-Straße 10, D-71364 Winnenden, Germany.

ELEKTRONIKA

Elektronika reguluje otáčky pri stúpajúcej záťaži.

Pri dlhšom preťažení prepne elektronika na redukované otáčky. Stroj zotrúva v pomalých otáčkach kvôli chladeniu vnutia motora. Po vypnutí a opätovnom zapnutí je možné so strojom ďalej pracovať v oblasti menovitého zaťaženia.

SYMBOLY



Pred prvým použitím prístroja si pozorne prečítajte návod na obsluhu.



Pri práci so strojom vždy noste ochranné okuliare.



Pred každou prácou na stroji vytiahnuť zástrčku zo zásuvky.



Príslušenstvo - nie je súčasťou štandardnej výbavy, odporúčané doplnenie z programu príslušenstva.

DANE TECHNICZNE

	WS 12 -125 MX	WSC 14 -125 MX	WSE 14 -125 MX	PE 150SE 12	SE 12 -180
Znamionowa moc wyjściowa (W)	1200	1450	1450	1200	1200
Moc użyteczna (W)	720	870	870	600	600
Prędkość obrotowa bez obciążenia (min ⁻¹)	11000	11000	2600-11000	900-2500	1800-4800
Maksymalna prędkość obrotowa bez obciążenia (min ⁻¹)	-	-	-	4700	7900
maks. średnica tarczy szlifierskiej (mm)	125	125	125	150	180
Gwint wrzeciona	M 14	M 14	M 14	M 14	M 14
Ciężar bez kabla (kg)	2,5	2,5	2,5	2,1	2,5
Typowe przyspieszenie przyspieszenie mierzone w obszarze ręka-ramię wynosi ok (m/s ²)	7,0	4,5	4,5	< 2,5	< 2,5
Typowy poziom ciśnienia akustycznego mierzony wg. krzywej A:					
Ciśnienie akustyczne (dB (A))	89	89	89	82	82
Poziom hałasu (dB (A))	102	102	102	95	95
Należy używać słuchawek ochronnych!					
Zmierzone wartości odpowiadają normie EN 50 144					

SPECJALNE ZALECENIA DOTYCZĄCE BEZPIECZEŃSTWA

Należy przestrzegać zaleceń dotyczących bezpieczeństwa zamieszczonego w załączonych broszurach.

Gniazdko na zewnątrz muszą być wyposażone w wyłącznik ochronny różnicowy. Tęgo wymaga Przepis o Instalacji Państwa urzędzenia elektrycznego. Proszę uwzględnić to przy używaniu naszego urządzenia.

Podczas pracy należy nosić okulary ochronne. Zalecane jest także noszenie rękawic, obuwia i ubrania roboczego.

Przy pracującym urządzeniu nie wolno usuwać pokruszonego materiału.

Przed przystąpieniem do jakichkolwiek prac przy narzędziu należy wyjąć wtyczkę z gniazdka.

Tylko wyłączone urządzenie można włączać do gniazdka.

Kabel zasilający nie może znajdować się w obszarze roboczym narzędzia. Kabel zawsze powinien znajdować się za narzędziem.

Po wyłączeniu urządzenia wrzuceniu narzędzia nadruca. Odłożony urządzenie dopiero po zatrzymaniu.

Nie chwycać uruchomionego urządzenia w strefie niebezpiecznej.

Posługiwać się zawsze uchwytem dodatkowym.

Przy obróbce zgrubnej i przecinaniu pracować zawsze w hełmie ochronnym.

Używać tylko narzędzi roboczych, których dopuszczalna ilość obrotów jest co najmniej tak wysoka jak najwyższa ilość obrotów biegu luzem tego narzędzia.

Przestrzegać wymiarów tarcz szlifierskich. Średnica otworu musi pasować w kołnierzu zamocowania bez luzu. Nie używać żadnych elementów redukcyjnych lub przystawek.

Narzędzia szlifierskie sprawdź przed użyciem. Narzędzia szlifierskie muszą być zamontowane bez zastrzeżeń i obracać się swobodnie. Przez około 30 sekund przeprowadzić biegi próbną bez obciążenia. Nie używać uszkodzonych, nieokrągłych lub wibrujących narzędzi szlifierskich.

Od razu wyłączyć narzędzie, jeśli powstaną znaczne drgania lub stwierdzono inne usterki. Sprawdzić urządzenie aby ustalić je.

Tarcze szlifierskie używać i przechowywać według zaleceń producenta.

Przy szlifowaniu metali powstaje wyrzucanie iskier. Uważać na to, aby nie zostały zagrożone żadne osoby. Ze względu na niebezpieczeństwo pożarowe nie powinny się znajdować w pobliżu (wyrzucania iskier) materiały palne. Nie stosować odsysania pyłu.

Narzędzie trzymać zawsze w taki sposób, aby iskry i kurz ze szlifowania nie leciały na ciało.

Do obróbki zgrubnej nie używać nigdy tarcz do cięcia. Nie naciskać jednostronnie na tarczę tnącą.

Do przecinania kamienia wskazane jest użycie sani prowadzących.

Nakrętka kołnierzowa musi być przykręcona przed uruchomieniem urządzenia.

Jeśli obrabiana część nie utrzymuje się pod własnym ciężarem, to należy ją mocno umocować. Nigdy podczas szlifowania nie trzymać części ręką.

W przypadku występowania ekstremalnych warunków pracy (np. podczas wygładzania metali tarczą podtrzymującą lub wulkanizowanym tarczami włóknistymi) wewnątrz szlifierki może dochodzić do nagromadzenia się znacznej ilości zanieczyszczeń. W takim przypadku konieczne jest, ze względów bezpieczeństwa, dokładne oczyszczenie wnętrza i usunięcie zanieczyszczeń metalowych. Należy stosować wyłącznik różnicowy. W przypadku zadziałania wyłącznika należy przeprowadzić konserwację elektronarzędzia.

UŻYTKOWANIE ZGODNE Z PRZEZNACZENIEM

Szlifierka ręczna z końcówką jest stosowana do przecinania i szlifowania różnych materiałów, takich jak np. metalu lub kamienia. W razie wątpliwości przestrzegajcie Państwo zaleceń producenta narzędzi do szlifowania. Urządzenie to można użytkować wyłącznie zgodnie z przeznaczeniem.

ŚWIADECTWO ZGODNOŚCI CE

Oświadczamy z pełną odpowiedzialnością, że produkt ten odpowiada wymaganiom następujących norm i dokumentów normatywnych: EN 50144, EN 55014-1, EN 55014-2, EN 61000-3-2, EN 61000-3-3 i jest zgodny z wymaganiami dyrektywy: 98/37/EG, 89/336/EWG.

CE 04



Volker Siegle
Manager Product Development

PODŁĄCZENIE DO SIĘCI

Podłączyć tylko do źródła zasilania prądem zmiennym jednofazowym i wyłączenie o napięciu podanym na tabliczce znamionowej. Możliwe jest również podłączenie do gniazdka bez uziemienia, ponieważ konstrukcja odpowiada II klasie bezpieczeństwa.

GWARANCJA

Otwór wentylacyjny narzędzia należy zawsze utrzymywać w czystości.

Należy stosować wyłącznie akcesoria i części zamienne AEG. Wymianę tych części, których wymiana nie została opisana, należy zlecić serwisowi AEG (dane zamieszczone są w broszurze: Gwarancja / Adresy punktów serwisowych).

Na życzenie można otrzymać rysunek eksploracyjny elementów urządzenia. Należy przy tym podać typ urządzenia i dziesięciocyfrowy numer umieszczony na tabliczce znamionowej. Dane te należy podać albo w lokalnym serwisie albo bezpośrednio do AEG Elektrowerkezeuge, Max-Eyth-Straße 10, D-71364 Winnenden, Germany.

UKŁAD ELEKTRONICZNY

Układ elektroniczny reguluje prędkość obrotową przy wzrastającym obciążeniu.

Przy dłuższym obciążeniu układ elektroniczny włącza wariant zredukowanej prędkości obrotowej. Urządzenie pracuje wolniej do momentu schłodzenia uzwojenia silnika. Po wyłączeniu i ponownym włączeniu można ponownie pracować przy pomocy urządzenia w obrębie wartości znamionowych obciążenia.

SYMBOLY



Przed uruchomieniem elektronarzędzia zapoznać się uważnie z treścią instrukcji.



Podczas pracy należy zawsze nosić okulary ochronne.



Przed przystąpieniem do jakichkolwiek prac przy narzędziu należy wyjąć wtyczkę z kontaktu.



Akcesoria - nie występują w dostawie, zalecane uzupełnienie z programu akcesoriów.

MŰSZAKI ADATOK

	WS 12 -125 MX	WSC 14 -125MX	WSE 14 -125 MX	PE 150SE 12	SE 12 -180
Névleges teljesítményfelvétel (W)	1200	1450	1450	1200	1200
Leadott teljesítmény (W)	720	870	870	600	600
Üresjáratú fordulatszám (min ⁻¹)	11000	11000	2600-11000	900-2500	1800-4800
Üresjáratú fordulatszám max. (min ⁻¹)	-	-	-	4700	7900
max. csiszolóárcsa-Ø (mm)	125	125	125	150	180
Tengelymenet	M 14	M 14	M 14	M 14	M 14
Súly hálózati kábel nélkül (kg)	2,5	2,5	2,5	2,1	2,5
Szabvány szerinti értékelte vibráció a kéz-kar tartományban (m/s ²)	7,0	4,5	4,5	< 2,5	< 2,5
Szabvány szerinti A-értékelésű hangszint:					
Hangnyomás szint (dB (A))	89	89	89	82	82
Hangteljesítmény szint (dB (A))	102	102	102	95	95

Hallásvédő eszköz használata ajánlott!
A közötti értékek megfelelnek az EN 50 144 szabványnak.

KÜLÖNLEGES BIZTONSÁGTUDNIVALÓK

Ügyeljen a mellékelt fűzet biztonsági útmutatásaira!
Szabadban a dugóját hibááram-védőkapcsolóval kell ellátni. Az elektromos készülékek üzembehelyezési útmutatása ezt kötelezően előírja. Ügyeljen erre az elektromos kéziszerszámok használatakor is.
Munkavégzés közben ajánlatos védőszemüveget viselni. Védőkesztyű, zárt és csúszásmentes cipő, valamint védőkötény használata szintén javasolt.

A munka közben keletkezett forgácsokat, szilánkokat, törmelékét, stb. csak a készülék teljes leállása után szabad a munkaterületről eltávolítani.

Bármilyen jellegű karbantartás vagy javítás előtt a készüléket áramtalanítani kell.

A készüléket csak kikapcsolt állapotban szabad ismét áram alá helyezni.

Munka közben a hálózati csatlakozókábelt a sérülés elkerülése érdekében a munkaterületről, illetve a készüléktől távol kell tartani.

A kikapcsolást követően, a készüléket csak szerszámtengely teljes leállása után szabad letenni.

A működő készülék munkaterületére nyúlni balesetveszélyes és tilos. A készüléket a segédfogantyúval együtt kell használni.

Köszörüléshez és vágáshoz a védőburkolatot mindig használni kell.

Kizárólag olyan tárcsát szabad használni, amely megengedett fordulatszáma legalább olyan magas, mint a készülék legmagasabb üresjáratú fordulatszáma.

Ügyeljen a csiszolóárcsa méreteire. A lyuk átmérőjének "játék" nélkül kell a felfogóperemhez illeszkednie. Sem közdarabot, sem pedig adaptert nem szabad használni.

A csiszolószerszámot használat előtt meg kell vizsgálni, a leírtaknak megfelelően fel kell szerelni és feltétlenül ügyelni kell arra, hogy szabadon forogjon. Munkavégzés előtt, terhelés nélkül legalább 30 másodpercig próbajáratást kell végezni. Sérült, deformálódott vagy kiegyenlítetlenül forgó tárcsát nem szabad használni.

A készüléket azonnal ki kell kapcsolni, ha szokatlanul erős rezgés vagy más, hibára utaló jelenség lépne fel. Vizsgálja meg a készüléket, hogy mi lehet a helytelen működés oka.

A csiszolóárcsát mindig a gyártó útmutatásainak megfelelően kell használni és tárolni.

Fémek csiszolásakor szikra keletkezhet. Ügyeljen a közelben tartózkodó személyek testi épségére, illetve a gyúlékony anyagokat távolítsa el a munkaterületről. Ne használjon porszivót.

A készüléket mindig úgy kell tartani, hogy a keletkező szikra, illetve a por ne a munkavégzőre szálljon.

Vágótárcsát ne használjon köszörüléshez. A vágótárcsát ne tegye ki oldalirányú nyomásnak.

Közetek vágásához mindig használjon vezetősínt.

A készülék használata előtt vizsgálja meg, hogy a szorítóanya megfelelően meg van-e húzva.

A munkadarabot rögzíteni kell, mennyiben saját súlya nem tartja meg biztonságosan. A munkadarabot nem szabad kézzel vezetni a tárcsa irányába.

Extrém alkalmazási körülmények között (pl. fémek finomcsiszolása gumitányér és vulkánfibr csiszolóárcsa segítségével) a sarokkőszűrő belsejében erős szennyeződés rakódhat le. Ilyen esetekben, biztonsági okból tanácsos a készülék belsejét a fémpor lerakódásoktól alaposan megtisztítani és kifejezetten szükséges egy hibááram-védőkapcsoló köbeiktatása. A hibááram-védőkapcsoló működésbe lépése esetén a készüléket szervizbe kell vinni.

RENDELTELTÉSSZERŰ HASZNÁLAT

A sarokkőszűrő különböző anyagok darabolásához és csiszolásához használható, mint pl. fém vagy kő. Kétség esetén vegye figyelembe a csiszolószerszám gyártójának útmutatásait.

A készüléket kizárólag az alábbiakban leírtaknak megfelelően szabad használni.

CE-AZONOSÁGI NYILATKOZAT

Teljes felelősségünk tudatában kijelentjük, hogy jelen termék megfelel a következő szabványoknak vagy szabványossági dokumentumoknak: EN 50144, EN 55014-1, EN 55014-2, EN 61000-3-2, EN 61000-3-3, a 98/37/EG, 89/336/EWG irányelvek határozataival egyetértésben.

CE 04



Volker Siegle
Manager Product Development

HÁLÓZATI CSATLAKOZTATÁS

A készüléket csak egyfázisú váltóáramra és a teljesítménytáblán megadott hálózati feszültségre csatlakoztassa. A csatlakoztatás védőérintkező nélkül dugaszolóaljzatokra is lehetséges, mivel a készülék felépítése II védettségi osztályú.

KARBANTARTÁS

A készülék szellőzőnyílásait mindig tisztán kell tartani.

Javitáshoz, karbantartáshoz kizárólag AEG alkatrészeket és tartozékokat szabad használni. A készülék azon részeitek cseréjét, amit a kezelési útmutató nem engedélyez, kizárólag a javításra feljogosított márkaszervíz végezheti. (Lásd a szervizlistát)

Szükség esetén a készülékek robbantott ábráját - a készülék típusa és tízegegy azonosító száma alapján a területileg illetékes AEG márkaszerviztől vagy közvetlenül a gyártótól (AEG Elektrowerkzeuge, Max-Eyth-Straße 10, D-71364 Winnenden, Germany) lehet kérni.

ELEKTRONIKA

Növekvő terhelés esetén az elektronika szabályozza a fordulatszámot.

Huzamosabb túlterhelés esetén az elektronika csökkentett fordulatszámra kapcsol. A készülék alacsony fordulatszámon jár tovább, hogy a motor terhelése megfelelően lehűljön. Ki-, majd ismételt bekapcsolást követően a készülékkel a növekvő terhelési tartományban lehet tovább dolgozni.

SZIMBOLUMOK



Kérjük alaposan olvassa el a tájékoztatót mielőtt a gépet használja.



Munkavégzés közben ajánlatos védőszemüveget viselni.



Karbantartás, javítás, tisztítás, stb. előtt előtt a készüléket áramtalanítani kell.



Azokat a tartozékokat, amelyek gyárilag nincsenek a készülékhez mellékelve, külön lehet megrendelni.

TEHNIČNI PODATKI

	WS 12 -125 MX	WSC 14 -125 MX	WSE 14 -125 MX	PE 150SE 12	SE 12 -180
Nazivna sprejemna moč (W)	1200	1450	1450	1200	1200
Oddajna zmogljivost (W)	720	870	870	600	600
Število vrtljajev v prostem teku v 1. prestavi (min ⁻¹)	11000	11000	2600-11000	900-2500	1800-4800
Število vrtljajev pri obremenitvi v 2. prestavi (min ⁻¹)	-	-	-	4700	7900
Brusilne plošče ø (mm)	125	125	125	150	180
Vretenasti navoj	M 14	M 14	M 14	M 14	M 14
Teža brez omrežnega kabla (kg)	2,5	2,5	2,5	2,1	2,5
Tipični ugotovljeni pospešek na področju dlani/rok (m/s ²)	7,0	4,5	4,5	< 2,5	< 2,5
Tipično A ocenjeni nivo jakosti zvoka: Nivo zvočnega tlaka (dB(A))	89	89	89	82	82
Višina zvočnega tlaka (dB(A))	102	102	102	95	95

Nosite zaščito za sluh!
Vrednosti merjenja ugotovljene ustrezno z EN 50 144.

SPECIALNI VARNOSTNI NAPOTKI

Upošteвайте varnostne napotke v priloženi brošuri!

Vtičnice v zunanjem področju morajo biti opremljene z zaščitnimi stikali za okvarni tok. To zahteva instalacijski predpis za vašo električno napravo. Prosimo, da to pri uporabi naše naprave upoštevate.

Pri delu s strojem vedno nosite zaščitna očala. Priporočamo zaščitne rokavice, trdno obuvavo, varno proti drsenju ter predpasnik.

Trske ali iveri se pri tekočem stroju ne smejo odstranjevati.

Pred vsemi deli na stroju izvlecite vtičak iz vtičnice.

Stroj priključite na vtičnico samo v izklopljenem stanju.

Vedno pazite, da se priključni kabel ne približa področju delovanja stroja. Kabel vedno vodite za strojem.

Vreteno orodja teče dalje, ko se naprava izklopi. Stroj odložite šele, ko preneha teči.

Ne segajte na področje nevarnosti tekočega stroja.

Vedno uporabljajte dodatni ročaj.

Pri grobem struženju ali rezanju vedno delajte z zaščitnim pokrovom.

Uporabljajte samo delovna orodja, katerih dopustno število vrtljajev je najmanj tako visoko kot najvišje število vrtljajev v prostem teku naprave.

Upošteвайте dimenzije rezalnih plošč. Premer luknje se mora brez rež prilagajati sprejemni prirobnici. Ne uporabljajte nikakršnih reduciranih kovov ali adapterjev.

Brusilna orodja preverite pred uporabo. Brusilno orodje mora biti montirano neoporečno in mora se prosto vrteti. Najmanj 30 sekund dolgo izvajajte preizkusni tek brez obremenitve. Ne uporabljajte poškodovanih, neokroglih ali vibrirajočih brusilnih orodij.

Napravo takoj izklopite, če nastopijo znatne vibracije ali če ugotovite drugačne pomanjkljivosti. Preverite stroj, da ugotovite vzrok.

Brusilne plošče vedno uporabljajte in shranjujte v skladu z navedbami proizvajalca.

Pri brušenju kovin nastaja iskenje. Pazite na to, da ne ogrožate nobenih oseb. Zaradi nevarnosti požara se v bližini (na področju iskenja) ne smejo nahajati nobeni gorljivi materiali. Ne uporabljajte odsesavanja prahu.

Aparat vedno držite tako, da iskre ali brusilni prah letijo v stran od telesa.

Nikoli ne uporabljajte rezalnih plošč za grobo struženje. Ne izpostavljajte rezalnih plošč stranskemu pritisku.

Za rezanje kamna so obvezne vodilne sani.

Matica prirobnice mora biti pred zagonom stroja zategnjena.

Kos, ki ga želite obdelovati, mora biti trdno vpet, če ne drži že zaradi lastne teže. Nikoli obdelovalnega kosa ne vodite z roko proti plošči.

Pri ekstremnih delovnih pogojih (npr. pri gladkem brušenju kovin z opornim krožnikom in izobest brusilnimi ploščami) lahko pride do zelo močne zamazanosti v notranjosti kotnega brusilnika. Pri takih delovnih pogojih je potrebno temeljito čiščenje kovinskih usedlin iz notranjosti in obvezna predvključitev zaščitnega stikala za okvarni tok (FI).. Po vklopu zaščitnega stikala se mora stroj poslati v popravilo.

UPORABA V SKLADU Z NAMEMBOSTJO

Kotni brusilnik je primeren za rezanje in brušenje mnogih materialov, kot npr. kovine ali kamenja. V primeru dvoma prosimo, da upoštevate navodila proizvajalca kotnega brusilnika.

Ta naprava se sme uporabiti samo v skladu z namembnostjo uporabiti samo za navede namene.

CE-IZJAVA O KONFORMNOSTI

Z lastno odgovornostjo izjavljamo, da je ta produkt skladen z naslednjimi normami ali normativnimi dokumenti. EN 50144, EN 50144-1, EN 50144-2, EN 61000-3-2, EN 61000-3-3, v skladu z določili smeric 98/37/EG, 89/336/EWG.

CE 04



Volker Siegle
Manager Product Development

OMREŽNI PRIKLJUČEK

Priključite samo na enofazni izmenični tok in samo na omrežno napetost, ki je označena na tipski ploščici. Priključitev je možna tudi na vtičnice brez zaščitnega kontakta, ker obstaja nadgradnja zaščitnega razreda.

VZDRŽEVANJE

Pazite na to, da so prezračevalne reže stroja vedno čiste.

Uporabljajte samo AEG pribor in nadomestne dele. Poskrbite, da sestavne dele, katerih zamenjava ni opisana, zamenjajo v AEG servisni službi (upoštevajte brošuro Garancija/Naslovi servisnih služb).

Po potrebi se lahko pri vaši servisni službi ali direktno pri AEG Elektrowerkzeuge naroči eksplozijska risba naprave ob navedbi tipa stroja in desetmetne številke s tipske ploščice AEG Elektrowerkzeuge, Max-Eyth-Straße 10, D-71364 Winnenden, Germany.

ELEKTRONIKA

Elektronika naknadno uravnava število vrtljajev pri naraščajoči obremenitvi.

Pri dlje trajajoči preobremenitvi elektronika preklopi na zmanjšano število vrtljajev. Stroj teče počasi dalje zaradi hlajenja navojev motorja. Po izklopu in ponovnem vklopu stroja lahko delate s strojem dalje na področju nazivne obremenitve.

SIMBOLI



Prosimo, da pred uporabo pozorno preberete to navodilo za uporabo.



Pri delu s strojem vedno nosite zaščitna očala.



Pred vsemi deli na stroju izvlecite vtičak iz vtičnice.



Oprema – ni vsebovana v obsegu dobave, priporočeno dopolnilo iz programa opreme.

TEHNIČKI PODACI

	WS 12 -125 MX	WSC 14 -125MX	WSE 14 -125 MX	PE 150SE 12	SE 12 -180
Snaga nominalnog prijema (W)	1200	1450	1450	1200	1200
Predajni učinak (W)	720	870	870	600	600
Broj okretaja praznog hoda (min ⁻¹)	11000	11000	2600-11000	900-2500	1800-4800
max. broj okretaja praznog hoda (min ⁻¹)	-	-	-	4700	7900
max. Brusne ploče-Ø (mm)	125	125	125	150	180
Navoj vretena	M 14	M 14	M 14	M 14	M 14
Težina bez mrežnog kabla (kg)	2,5	2,5	2,5	2,1	2,5
Tipično ocnjena ubrzanja na području ruke i šake (m/s ²)	7,0	4,5	4,5	< 2,5	< 2,5
Tipičan A-ocjenjen nivo buke: nivo pritiska zvuka (dB (A))	89	89	89	82	82
nivo učinka zvuka (dB (A))	102	102	102	95	95
Nositi zaštitu sluha!					
Mjerne vrijednosti utvrđene odgovarajuće EN 50 144.					

SPECIJALNE SIGURNOSNE UPUTE

Poštivati sigurnosne upute iz priložene brošure.

Utičnice na vanjskom području moraju biti opremljene zaštitnim prekidačima za pogrešnu struju. To zahtjeva instalacijski propis za električne uređaje. Molimo da ovo poštujuete prilikom upotrebe našeg aparata.

Kod radova sa strojem uvijek nositi zaštitne naočale. Zaštitne rukavice, čvrste i protiv klizanja sigurne cipele kao i pregača se preporučuju.

Piljevina ili iverje se za vrijeme rada stroja ne smiju odstranjivati.

Prije radova na stroju izvući utikač iz utičnice.

Samo isključeni stroj priključiti na utičnicu.

Priključni kabel uvijek držati udaljenim sa područja djelovanja. Kabel uvijek voditi od stroja prema nazad.

Alatno vreteno radi naknadno, nakon što je aparat bio ugašen. Mašinu položiti tek nakon mirovanja.

Ne sezati u područje opasnosti radećeg stroja.

Uvijek primijeniti dodatnu ručicu.

Prilikom grube obrade i prosjecanja uvijek nositi zaštitnu kapu.

Primijeniti samo one radne alate, čiji je dozvoljeni broj okretaja najmanje tako visok kao i najveći broj okretaja praznog hoda aparata.

Poštivati dimenzije ploča za brušenje. Promjer rupe mora pristajati na priključnu pribornicu bez zazora. Ne upotrebljavati nikakve redukcijske umetke ili adaptere.

Alate za brušenje prije upotrebe provjeriti. Alat za brušenje mora biti besprijekorno montiran i treba se slobodno okretati. Izvesti probni rad od najmanje 30 sekundi bez opterećenja. Oštećene, neokrugle ili vibrirajuće alate za brušenje ne upotrijebiti.

Aparat odmah isključiti, ako dođe do bitnih titranja, ili ako se utvrde drugi nedostaci. Provjerite stroj, kako bi utvrdili uzrok.

Brusne ploče upotrijebiti i čuvati uvijek po podacima proizvođača.

Kod brušenja metala dolazi do iskrenja. Obratiti pažnju, da se ne ugrožavaju osobe. Zbog opasnosti od požara u blizini se ne smiju nalaziti gorivi materijali (područje leta iskrni). Ne primijeniti usisavanje prašine.

Aparat uvijek držati tako, da iskre i prašina od brušenja lete u suprotnom smjeru od tijela.

Ploče za prosjecanje nikada ne upotrijebiti za grubo brušenje. Ploče za prosjecanje ne izlagati postraničnom pritisku.

Za prosjecanje kamena je vodeća klizaljka propis.

Matica pribornice mora prije puštanja stroja u rad biti zategnuta.

Radni predmet koji se obrađuje mora biti čvrsto stegnut, ako se ne drži svojom osobnom težinom. Radni predmet ne nikada voditi rukom prema ploči.

Pod ekstremnim uvjetima rada (npr. Glatko brušenje metala sa potpornim tanjурom i pločama za brušenje od vulkanskog vlakna) se u unutrašnjosti kutnog brusila može nakupiti jaka priljavnina. Pod ovakvim uvjetima je iz sigurnosnih razloga potrebno temeljno čišćenje unutrašnjosti od naslaga metala kao i bezuvjetno preduključenje zaštitnog prekidača struje kvara (F1). Nakon reagiranja F1 zaštitnog prekidača stroj se mora poslati na popravak.

PROPIŠNA UPOTREBA

Kutni brusac se može primijeniti za prosjecanje i brušenje mnogih materijala kao npr. metala ili kamena. Poštivajte u nedoumici upute proizvođača alata za brušenje.

Ovaj aparat se smije upotrijebiti samo u određene svrhe kao što je navedeno.

CE-IZJAVA KONFORMNOSTI

Izjavljujemo na osobnu odgovornost, da se ovaj proizvod slaže sa slijedećim normama ili normativnim dokumentima. EN 50144, EN 55014-1, EN 55014-2, EN 61000-3-2, EN 61000-3-3, po odredbama smjernica 98/37/EG, 89/336/EWG.

CE 04



Volker Siegle
Manager Product Development

PRIKLJUČAK NA MREŽU

Priključiti samo na jednofaznu naizmjeničnu struju i samo na napon struje, naveden na pločici snage. Priključak je moguć i na utičnice bez zaštitnog kontakta, jer postoji dogradnja zaštitne klase II.

ODRŽAVANJE

Preoze za prozračivanje stroja uvijek držati čistima.

Primijeniti samo AEG opremu i rezervne dijelove. Sastavne dijelove, čija zamjena nije opisana, dati zamijeniti kod jedne od AEG servisnih službi (poštivati brošuru Garancija/Adrese servisa).

Po potrebi se može zatražiti crtež eksplozije aparata uz davanje podataka o tipu stroja i desetoznamenkastog broja na pločici snage kod Vaše servisne službe ili direktno kod AEG Elektrowerkzeuge, Max-Eyth-Straße 10, D-71364 Winnenden, Germany.

ELEKTRONIKA

Elektronika naknadno regulira broj okretaja kod porasta opterećenja

Kod dužeg opterećenja elektronika preklapa na reducirani broj okretaja. Stroj radi sporo dalje zbog hlađenja namotaja motora. Nakon isključivanja i ponovnog uključivanja se strojem može raditi dalje u području nominalnog opterećenja.

SIMBOLI



Molimo da pažljivo pročitate uputu o upotrebi prije puštanja u rad.



Kod radova na stroju uvijek nositi zaštitne naočale.



Prije svih radova na stroju utikač izvući iz utičnice.



Oprema - u opsegu isporuke nije sadržana, preporučena dopuna iz programa opreme.

TEHNISKIE DATI

	WS 12 -125 MX	WSC 14 -125 MX	WSE 14 -125 MX	PE 150SE 12	SE 12 -180
Nominālā atdotā jauda (W).....	1200	1450	1450	1200	1200
cietokoks (W).....	720	870	870	600	600
Apgrīzieni tukšgaitā (min ⁻¹).....	11000	11000	2600-11000	900-2500	1800-4800
maks. tukšgaitas apgrīzietņu skaits (min ⁻¹).....	-	-	-	4700	7900
Slīpdisks ar maks. Diametru (mm).....	125	125	125	150	180
Vārpstas vjioms.....	M 14	M 14	M 14	M 14	M 14
Svars bez tīkla kabeļa (kg).....	2,5	2,5	2,5	2,1	2,5
Tipiski novērtēts plauksts un rokas paštrinājums (m/s ²).....	7,0	4,5	4,5	< 2,5	< 2,5
Tipiskais pēc A vērtētais trokšņa līmenis trokšņa spiediena līmenis (dB (A)).....	89	89	89	82	82
trokšņa jaudas līmenis (dB (A)).....	102	102	102	95	95

Nēsāt trokšņa slāpētāju!
Vērtības, kas noteiktas saskaņā ar EN 50 144.

SPECIĀLIE DROŠĪBAS NOTEIKUMI

Lūdzu, ievērot drošības noteikumus, kas ietverti pievienotajā brošūrā

Kontaktilgldzām, kas atrodas ārpus telpām jābūt aprīkotām ar automātiskiem drošinātājslēdzīem, kas nostrādā, ja strāvas plūsmā radušies bojājumi. To pieprasa jūsu elektroiekārtas instalācijas noteikumi. Lūdzu, to ņemt vērā, izmantojot mūsu instrumentus.

Strādājot ar mašīnu, vienmēr jānēsā aizsargbrilles. Tiek ieteikti nēsāt arī aizsargcimdus, slēgtus, neslidošus apavus un priekšautu. Skaidas un atļūzas nedrīkst ņemt ārā, kamēr mašīna darbojas.

Pirms jebkādiem darbiem, kas attiecas uz mašīnas apkopi, mašīnu noteikti vajag atvienot no kontaktilgldzām.

Mašīnu pievienot kontaktilgldzai tikai izslēgtā stāvoklī.

Pievienojuma kabeli vienmēr turēt atstatu no mašīnas darbības lauka. Kabelim vienmēr jāatrodas aiz mašīnas.

Darba vārpsta kādu brīdi turpina griezties arī pēc instrumenta ieslēgšanas. Tādēļ mašīnu ieteicams nolikt tikai tad, kad tā pilnībā beiguš darboties.

Neilikt rokas mašīnas darbības laukā.

Vienmēr vajag izmantot papildus rokturi.

Slīpējot un zāģējot instrumentam vienmēr vajag aizsargpārvalku.

Drīkst izmantot tikai tos instrumentus, kuru pieļaujamais tukšgaitas apgrīzietņu skaits ir tikpat augsts cik maks. apgrīzietņu skaits mašīnai.

Vajag ņemt vērā slīpdiska izmērus. Iekšējam diametram precīzi jāatbilst asā diametram. Nedrīkst izmantot pamazinājumus vai adapterus.

Slīpēšanas instrumentu pirms lietošanas vajag pārbaudīt. Slīpēšanas instrumentiem jābūt montētiem bez kļūdām un brīvi jāgriežas. Tas vismaz 30 sek. jādarbina pārbaudes nolūkā. Nedrīkst izmantot bojātus, neaplašas formas vai vibrējošus slīpēšanas instrumentus.

Ja parādās stipras svārstības vai citi defekti, mašīnu vajag nekavējoties izslēgt. Mašīnu vajag nekavējoties pārbaudīt, lai noteiktu traucējumu cēloņus.

Slīpdiskus drīkst izmantot un uzglabāt tikai saskaņā ar ražotāja ieteikumiem.

Slīpējot metālu, rodas dzirkste. Vajag uzmanīties, lai netiktu apdraudētas personas. Sakarā ar ugunsgrēka draudiem, tūvumā (dzirkstēļu tūvumā) nedrīkst atrasties viegli degošas vielas vai priekšmeti. Nedrīkst izmantot putekļu sūcēju.

Mašīnu vajag turēt tā, lai dzirksteles vai slīpēšanas rezultātā radušies putekļi lidotu prom no ķermeņa.

Griežamās ripas nekad nedrīkst izmantot slīpēšanai. Uz zāgrīpām nedrīkst iedarboties ar spēku no sāniem.

Griežot akmeni, noteikti jālieto vadotnes rullim

Disku saturošo uzgriezni pirms mašīnas darba uzsākšanas vajag pievilkt.

Apstrādājamā detaļa, ja tā neturas, pamatojoties uz savu svaru, ir jāpiestiprina. Nekādā gadījumā apstrādājamo detaļu nedrīkst spiest pie ripas ar roku.

Ekstrēmās lietošanas apstākļos (piemēram, slīpējot metālu ar šķīviņveida aizsargdisku un vulkanizētas šķīviņveida slīpdiskiem) mašīnas iekšpusē var rasties stiprs piesārņojums. Šādos lietošanas apstākļos drošības labad ir nepieciešama mašīnas pamatīga attīrīšana no metāla nogulsniem, kā arī tās obligāta pievienošana drošinātājslēdzim (F1). Ja drošinātājslēdzis nostrādā, mašīnu nepieciešams nodot remontā.

NOTEIKUMIEM ATBILSTOŠS IZMANTOJUMS

Leņķa slīpmašīnu var izmantot daudzu materiālu zāģēšanai un slīpēšanai, kā piemēram, metālam un akmenim. Lūdzu, ņemiet vērā spēšanas instrumentu ražotāja ieteikumus.

Šo instrumentu drīkst izmantot tikai saskaņā ar minētajiem lietošanas noteikumiem.

ATBILSTĪBA CE NORMATĪVĀM

Ar šo apliecinām, ka esam atbildīgi par to, lai šis produkts atbilstu sekojošām normām vai normatīviem dokumentiem: EN 50144, EN 55014-1, EN 55014-2, EN 61000-3-2, EN 61000-3-3, saskaņā ar direktīvu 98/37/EG, 89/336/EWG noteikumiem.

CE 04



Volker Siegle
Manager Product Development

TĪKLA PIESLĒGUMS

Pieslēgt tikai vienkāršu maiņstrāvas tīklam un tikai spriegumam, kas norādīts uz jaudas paneļa. Pieslēgums iespējams arī kontaktilgldzām bez aizsargkontaktiem, jo runa ir par uzbuvi, kas atbilst II. aizsargklasei.

APKOPE

Vajag vienmēr uzmanīties, lai būtu tīras dzesēšanas atveres.

Izmantojiet tikai firmu AEG piederumu un firmas rezerves daļas. Lieciet nomainīt detaļas, kuru nomaļņa nav aprakstīta, kādā no firmu AEG klientu apkalpošanas servisiem. (Skat. brošūru "Garantija/klientu apkalpošanas serviss".)

Ja nepieciešams, klientu apkalpošanas servisā vai tieši pie firmas AEG Elektrowerkzeuge, Max-Eyth-Straße 10, D-71364 Winnenden, Germany, var pieprasīt instrumenta eksplozijas zīmējumu, šim nolūkam jāuzrāda mašīnas tips un desmitvietīgais numurs, kas norādīts uz jaudas paneļa.

ELEKTRONIKA

Elektronika regulē apgrīzietņu skaitu ar paaugstinātu slodzi.

Pie ilgākas pārslodzes elektronika pārslēdzas uz reducētu apgrīzietņu skaitu. Mašīna turpina lēnām darboties, lai atdzesētu motoru. Pēc mašīnas ieslēgšanas vai atkārtotas ieslēgšanas ar to var turpināt strādāt nominālās jaudas ietvaros.

SIMBOLI



Pirms sākt lietot instrumentu, lūdzu, izlasiet lietošanas pamācību.



Strādājot ar mašīnu, vienmēr jānēsā aizsargbrilles.



Pirms veicat jebkādas darbības attiecībā uz mašīnas apkopi, atvienojiet kontaktdakšu no kontaktilgldzām.

Piederumi - standartaprikojumā neietvertas, bet ieteicamās papildus komplektācijas detaļas no piederumu programmas.

TECHNINIAI DUOMENYS

	WS 12 -125 MX	WSC 14 -125 MX	WSE 14 -125 MX	PE 150SE 12	SE 12 -180
Vardinė imamoji galia (W).....	1200	1450	1450	1200	1200
Išėjimo galia (W).....	720	870	870	600	600
Sūkių skaičius laisva eiga (min ⁻¹).....	11000	11000	2600-11000	900-2500	1800-4800
Maks. sūkių skaičius laisva eiga (min ⁻¹).....	-	-	-	4700	7900
maks. šlifavimo diskų Ø (mm).....	125	125	125	150	180
Suklio griegis.....	M 14	M 14	M 14	M 14	M 14
Svoris be matinimo laido (kg).....	2,5	2,5	2,5	2,1	2,5
Būdingas įvertintas plaštakos – rankos pagreitis (m/s ²).....	7,0	4,5	4,5	< 2,5	< 2,5
Būdingas garso lygis, koreguotas pagal A dažnio charakteristiką: Garso slėgio lygis (dB (A)).....	89	89	89	82	82
Garso galios lygis (dB (A)).....	102	102	102	95	95

Nešioti klausos apsaugines priemones!
Vertės matuotos pagal EN 50 144.

YPATINGOS SAUGUMO NUORODOS

Laikykitės pridėdamoje brošiūroje pateiktų saugumo nuorodų! Lauke esantys el. lizdai turi būti su gedimo srovės išjungikliais. Tai nurodyta Jūsų elektros įrenginio instaliacijos taisyklėse. Atsižvelkite į tai, naudodami prietaisą.

Dirbdami su įrenginiu visada nešiokite apsauginius akinius. Rekomenduotina nešioti apsaugines pirštines, tvirtus batus neslidžiu padu bei prijuostę.

Draudžiama išimtinai drožles ar nuopjovas, įrenginiui veikiant. Prieš atlikdami bet kokius įrenginyje, ištraukite iš lizdo kištuką. Kištuką į lizdą įstatykite, tik kai įrenginys išjungtas.

Matinimo kabelis turi būti įrenginio poveikio srityje. Kabelį visada naveskite iš galinės įrenginio pusės.

Prietaisą išjungus, įrankių suklys sukasi iš inercijos. Įrenginį padėkite, tik jam visiškai sustojus.

Nekiškite rankų į veikiančio įrenginio pavojaus zoną.

Visada naudokite papildomą rankeną.

Grandydami ir pjaudami visada dirbkite su apsauginiu gaubtu.

Naudokite tik tokius darbo įrankius, kurių leidžiama sūkių skaičius ne mažesnis už didžiausią prietaiso sūkių skaičių laisva eiga.

Atkreipkite dėmesį į šlifavimo diskų matmenis. Kiaurymės skersmuo turi tiksliai atitikti uždėjimo jungę. Nenaudokite redukcinių detalių ar adapterių.

Prieš naudojimą patikrinkite šlifavimo įrankius. Šlifavimo įrankis turi būti nepriekaištingai sumontuotas ir galėti laisvai sukstis. Patikrinkite, ne mažiau kaip 30 sek. leisdami veikti be apkrovos. Nenaudokite pažeistų, neapvalių arba vibruojančių šlifavimo įrankių.

Prietaisą tuoj pat išjunkite, jei atsiranda stiprūs virpesiai arba tik trūkumai. Patikrinkite įrenginį ir nustatykite priežastį.

Šlifavimo diskus visada naudokite ir laikykite pagal gamintojo nurodymus.

Šlifuojant metalus lekia kibirkštys. Atkreipkite dėmesį, kad nesukeltumėte pavojaus kitiems asmenims. Dėl gaisro pavojaus arti (kibirkščių lėkimo srityje) neturi būti jokių degių medžiagų. Nenaudokite dulkių nusiurbimo.

Prietaisą visada laikykite taip, kad dulkės ir kibirkštys lėktų nuo kūno tolyn.

Abrazyvinių pjovimo diskų niekada nenaudokite grandymui. Nespauskite abrazyvinių pjovimo diskų iš šono.

Pjaunant akmenį, būtina naudoti važiukėlę.

Prieš paleidžiant įrenginį, reikia priveržti jungės varželę.

Apdorojama detalė, jei ji nesilaiko savo svoriu, visada turi būti įtvirtinta. Niekada detalių prie disko neveskite ranka.

Naudojant ekstremaliomis sąlygomis (pvz., atraminiais arba vulkanofibriniais šlifavimo diskais šlifuojant metalų paviršius) gali labai stipriai užsiteršti kampinio šlifavimo vidus. Saugumo sumetimais, naudojant tokiomis sąlygomis, reikia kruopščiai išvalyti vidų nuo metalo apnašų ir įrenginį būtina jungti per gedimo srovės (FI) saugos išjungiklį. Suveikus FI saugos išjungikliui, įrenginį reikia nusiūsti remontui.

NAUDOJIMAS PAGAL PASKIRTĮ

Kampinį šlifuoklį galima naudoti daugelio medžiagų, pvz. metalo arba akmens, pjovimui bei šlifavimui. Kilus neaiškumams, vadovaukitės šlifavimo įrankių gamintojo nuorodomis.

Šį prietaisą leidžiama naudoti tik pagal nurodytą paskirtį.

CE ATITIKTIES PAREIŠKIMAS

Mes atsakingai pareiškiame, kad šis gaminytis atitinka tokias normas arba normatyvinius dokumentus: EN 50144, EN 55014-1, EN 55014-2, EN 61000-3-2, EN 61000-3-3, pagal direktyvų 98/37/EB, 89/336/EEB reikalavimus.

CE 04



Volker Siegle
Manager Product Development

ELEKTROS TINKLO JUNGTIS

Jungti tik prie vienfazės kintamos elektros srovės ir tik į specifikacijų lentelėje nurodytos įtampos elektros tinklą. Konstruktijos saugos klasė II, todėl galima jungti ir į lizdus be apsauginio kontakto.

TECHNINIS APTARNAVIMAS

Įrenginio vėdinimo angos visada turi būti švarios.

Naudokite tik AEG priedus ir atsargines dalis. Dalis, kurių keitimas neaprašytas, leidžiama keisti tik AEG klientų aptarnavimo skyriams (žr. garantiją/klientų aptarnavimo skyrių adresus brošiūroje).

Jei reikia, nurodant įrenginio tipą bei specifikacijų lentelėje esantį dešimtženklį numerį, iš klientų aptarnavimo skyriaus arba tiesiai iš AEG Elektrowerkzeuge, Max-Eyth-Straße 10, D-71364 Winnenden, Germany, galima užsisakyti prietaiso surinkimo brėžinius.

ELEKTRONINIS VALDYMAS

Didėjant apkrovai, elektroninis valdymas perreguliuoja sūkių skaičių.

Esant ilgesnei perkrovai, elektroninis valdymas sumažina sūkių skaičių. Įrenginys toliau lėtai veikia ir aušina variklio apviją. Išjungus ir vėl įjungus, galima įrenginiu dirbti toliau vardinės apkrovos diapazone.

SIMBOLIAI



Prieš pradėdami dirbti su prietaisu, atidžiai perskaitykite jo naudojimo instrukciją.



Dirbdami su įrenginiu visada nešiokite apsauginius akinius.



Prieš atlikdami bet kokius darbus įrenginyje, ištraukite kištuką iš lizdo.



Priedas – neįeina į tiekimo komplektaciją, rekomenduojamas papildymas iš priėdų asortimento.

TEHNILISED ANDMED

	WS 12 -125 MX	WSC 14 -125 MX	WSE 14 -125 MX	PE 150SE 12	SE 12 -180
Nimitarbimine (W).....	1200	1450	1450	1200	1200
Väljundvõimsus (W).....	720	870	870	600	600
Pöörlemiskiirus tühjooksul (min ⁻¹).....	11000	11000	2600-11000	900-2500	1800-4800
Maks pöörlemiskiirus tühjooksul (min ⁻¹).....	-	-	-	4700	7900
Maks lihvketta ø (mm).....	125	125	125	150	180
Spindlikeere.....	M 14	M 14	M 14	M 14	M 14
Kaal ilma võrgujuhtmeta (kg).....	2,5	2,5	2,5	2,1	2,5
Tüüpiliselt hinnatud kiirendus käelaba ja käsivarre piirkonnas (m/s ²).....	7,0	4,5	4,5	< 2,5	< 2,5
Tüüpilised A-filtriga hinnatud helitasemed:					
Heliõhutase (dB (A)).....	89	89	89	82	82
Helivõimsuse tase (dB (A)).....	102	102	102	95	95

Kandke kaitseks kõrvaklappe!
Mõõteväärtused on kindlaks tehtud vastavalt normile EN 50 144.

SPETSIAALSSED TURVAJUHISED

Pidage kinni juuresoleva brošüüri turvajuhistest!

Välitingimustes asuvad pistikupesad peavad olema varustatud riikvoolukaitseülilülitega. Seda nõutakse Teie elektriseadme installaerimisekirjas. Palun pidage sellest meie seadme kasutamisel kinni.

Masinaga töötades kandke alati kaitseprille. Soovitatavad on kaitsekindad, tugevad ja libisemiskindlad jalanõud ning põll.

Puru ega pilpaid ei tohi eemaldada masina töötamise ajal.

Enne kõiki töid masina kallal tõmmake pistik pistikupesast välja.

Masin peab pistikupesaga ühendamisega olema alati väljalülitatud seisundis.

Hoidke ühendusjuhe alati masina tööpiirkonnast eemal. Vedage juhe alati masinast tahapoole.

Pärast seadme väljalülitamist jookseb tööriista spindel edasi.

Pange masin alles pärast seiskumist käest ära.

Ärge pange kätt töötava masina ohupiirkonda.

Kasutage alati lisakäepidet.

Jämetõttusel ja lõikamisel töötage alati kaitsekatttega.

Kasutage ainult tööriista, mille lubatav pöörlemiskiirus on vähemalt sama suur kui seadme suurim pöörlemiskiirus tühjooksul.

Pidage silmas lihvkettaste mõõtmeid. Augu läbimõõt peab ilma lõtkuta sobima kinnitussäärikuga. Ärge kasutage siirdetükke ega adaptereid.

Kontrollige lihvimistöörõistad enne kasutamist üle. Lihvimistöörõist peab olema laitmatult monteeritud ning saama vabalt pöörleada. Tehke vähemalt 30-sekundiline koormuseta katsekäivitus. Ärge kasutage kahjustatud, mitteümaraid või vibreerivaid lihvimistöörõist.

Lülitage seade välja kohe, kui tekib märgatav vibratsioon või märkate muid puudusi. Kontrollige masin üle, et põhjus kindlaks teha.

Kasutage ja säilitage lihvkettaid alati vastavalt valmistaja juhistele.

Metallide lihvimisel tekib sädemeid. Veenduge selles, et inimesed poleks ohustatud. Tuleohtu tõttu ei tohi lähedal (sädemete piirkonnas) olla tuleohtlikke materjale. Ärge kasutage tolmü äärmist.

Hoidke seadet alati nii, et sädemed või lihvimistolm lendaksid kehast eemale.

Ärge kasutage lõikekettaid kunagi jämelihvimiseks. Lõikekettale ei tohi osutada külgmist survet.

Kivi lõikamisel on kohustuslik kasutada juhtööbast.

Ääriku müter peab enne masina käiklaskmist olema pingutatud.

Töödeldav toorik tuleb kinnitada, kui ta ei seisa oma kaaluga. Ärge kunagi juhtige toorikut ketta vastu käega.

Äärmuslike rakendustingimuste puhul (nt metallide siledaks lihvimisel taldrik-tugiketta ja vulkaniseeritud fibrist lihvkettastega) võib nurklihvija sisemus tugevalt määruda. Taoliste rakendustingimuste puhul on turvakaalutlustel nõutav sisemuse põhjalik puhastamine metallaladestustest ning tungivalt nõutav rikkevoolukaitseülilüli (FI) ettelülitamine. FI kaitseülilüli reageerimisel tuleb masin saata parandusse.

KASUTAMINE VASTAVALT OTSTARBELE

Nurklihvijat saab rakendada paljude materjalide, nagu nt metalli või kivi, lõikamiseks ja lihvimiseks. Pidage kahtluse korral kinni lihvimistöörõistade tootjate juhistest.

Antud seadet tohib kasutada ainult vastavalt äranäidatud otstarbele.

EÜ VASTAVUSAVALDUS

Me deklareerime ainuvastutajatena, et antud toode on kooskõlas järgmiste normide või normdokumentidega: EN 50144, EN 55014-1, EN 55014-2, EN 61000-3-2, EN 61000-3-3, vastavalt direktiivide 98/37/EÜ, 89/336/EMÜ sätetele.

CE 04



Volker Siegle
Manager Product Development

VÕRKU ÜHENDAMINE

Ühendage ainult ühefaasilise vahelduvvooluga ning ainult andmesilidil toodud võrgupingega. Ühendada on võimalik ka kaitsekantakita pistikupesadesse, kuna nende konstruktsioon vastab kaitseklassile II.

HOOLDUS

Hoidke masina õhutuspilud alati puhtad.

Kasutage ainult AEG tarvikuid ja tagavaraosi. Detailid, mille väljavahetamist pole kirjeldatud, laske välja vahetada AEG klientiteeninduspunkti (vaadake brošüüri garantii / klientiteeninduste aadressid).

Vajaduse korral võite tellida seadme läbilõikejoonise, näidates ära masina tüübi ja andmesilidil oleva kümnekohalise numbrit. Selleks pöörduge klientiteeninduspunkti või otse: AEG Elektrowerkzeuge, Max-Eyth-Straße 10, D-71364 Winnenden, Germany.

ELEKTROONIKA

Elektroonika häälestab koormuse tõusu puhul pöörlemiskiiruse. Pikema ülekoormuse korral lülitub elektroonika vähendatud pöörlemiskiirusele. Masin töötab mootori mähise jahutamiseks aeglaselt edasi. Pärast välja ja uuesti sisse lülitamist saab masinaga nimikoormusvahemikus edasi töötada.

SÜMBOLID



Palun lugege enne käiklaskmist kasutamisujuhend hoolikalt läbi.



Masinaga töötades kandke alati kaitseprille.



Enne kõiki töid masina kallal tõmmake pistik pistikupesast välja.



Tarvikud - ei kuulu tarne komplekti, soovitatav täiendus on saadaval tarvikute programmis.

ТЕХНИЧЕСКИЕ ДАННЫЕ

	WS 12 -125 MX	WSC 14 -125 MX	WSE 14 -125 MX	PE 150SE 12	SE 12 -180
Номинальная выходная мощность (Ватт)	1200	1450	1450	1200	1200
Номинальная мощность (Ватт)	720	870	870	600	600
Число оборотов без нагрузки (об/мин)	11000	11000	2600-11000	900-2500	1800-4800
Минимальная скорость без нагрузки (об/мин)	-	-	-	4700	7900
Диаметр шлифовального диска	125	125	125	150	180
Резьба шпинделя	M 14	M 14	M 14	M 14	M 14
Вес без кабеля (kg)	2,5	2,5	2,5	2,1	2,5
Обычное повышенное ускорение составляет (м/с ²)	7,0	4,5	4,5	< 2,5	< 2,5
Обычные уровни низкочастотного шума инструмента составляют:					
Уровень звукового давления (dB (A))	89	89	89	82	82
Уровень звуковой мощности (dB (A))	102	102	102	95	95

Пользуйтесь приспособлениями для защиты слуха.
Значения замерялись в соответствии со стандартом EN 50 144.

РЕКОМЕНДАЦИИ ПО ТЕХНИКЕ БЕЗОПАСНОСТИ

Пожалуйста, соблюдайте правила безопасности, изложенные в прилагаемой брошюре!

Электроприборы, используемые во многих различных местах, в том числе на открытом воздухе, должны подключаться через устройство, предотвращающее резкое повышение напряжения.

При работе с инструментом всегда надевайте защитные очки. Рекомендуется надевать перчатки, прочные нескользящие ботинки и фартук.

Не убирайте опилки и обломки при включенном инструменте.

Перед выполнением каких-либо работ по обслуживанию инструмента всегда вынимайте вилку из розетки.

Вставляйте вилку в розетку только при выключенном инструменте.

Держите силовой провод вне рабочей зоны инструмента. Всегда прокладывайте кабель за спиной.

После выключения машина останавливается не сразу. Не касайтесь опасной пешей зоны в момент работы.

Никогда не касайтесь опасной режущей зоны в момент работы.

Всегда пользуйтесь дополнительной рукояткой.

При шлифовании или отрезании всегда пользуйтесь защитным ограждением.

Аксессуары должны иметь ограничение до 10,000 оборотов в минуту.

Обращайте внимание на размер шлифдиска. Диаметр установочного отверстия должен соответствовать размеру фланца без допусков. Не пользуйтесь переходниками или адаптерами.

Поверяйте шлифовальные инструменты перед использованием. Шлифовальный инструмент должен быть надежно закреплен и свободновращаться. Включите инструмент на 30 секунд без нагрузки. Не пользуйтесь поврежденными; некруглыми или вилупиющимися шлифовальными инструментами.

Немедленно выключайте машину если почувствовали осязательную вибрацию или при других неисправностях. Проверьте инструмент чтобы обнаружить причину неисправности.

Всегда используйте и храните шлифовальные диски в соответствии с инструкциями производителя.

Необходимо следить за тем, чтобы искры, вылетающие с обрабатываемой поверхности, не попадали на воспламеняющиеся материалы.

Следите чтобы искры или образующаяся при работе пыль не попадали на Вас.

Не используйте острые инструменты. Не прилагайте к отрезному диску боковое давление.

При резке камня всегда пользуйтесь направляющей опорой!

Перед включением инструмента затяните зажимную гайку.

Если изделие не достаточно тяжелое и неустойчивое, то его необходимо закрепить. Никогда не подносите изделие к шлифовальному диску, держа его в руках.

В экстремальных условиях работы (например, шлифование металла мягкими дисками) внутрь шлифмашины может попасть большое количество грязи. В этих случаях мы рекомендуем более часто чистить инструмент и/или пользоваться защитным выключателем с прерывателем при утечке из цепи заземления. После того как защитное устройство будет включено, инструмент можно использовать.

ИСПОЛЬЗОВАНИЕ

Данная угловая шлифмашина может применяться для резания и шлифования пассивных материалов; напр. Металла или камня. В случае имеющихся сомнения обращайтесь к инструментам производителей.

Не пользуйтесь данным инструментом способом, отличным от указанного для нормального применения.

ДЕКЛАРАЦИЯ О СООТВЕТСТВИИ СТАНДАРТАМ ЕС

Мы заявляем что этот продукт соответствует следующим стандартам: EN 50144, EN 55014-1, EN 55014-2, EN 61000-3-2, EN 61000-3-3, в соответствии с правилами 98/37/EC, 89/336/EEC.

CE 04

Volker Siegle
Manager Product Development

ПОДКЛЮЧЕНИЕ К ЭЛЕКТРОСЕТИ

Подсоединять только к однофазной сети переменного тока с напряжением, соответствующим указанному на инструменте. Электронинструмент имеет второй класс защиты, что позволяет подключать его к розеткам электропитания без заземляющего вывода.

ОБСЛУЖИВАНИЕ

Всегда держите охлаждающие отверстия чистыми.

Пользуйтесь аксессуарами и запасными частями только фирмы AEG. В случае возникновения необходимости в замене, которая не была описана, пожалуйста, обращайтесь на один из сервисных центров (см. список наших гарантийных/сервисных организаций).

При необходимости может быть заказан чертеж инструмента с трехмерным изображением деталей. Пожалуйста, укажите десятизначный номер и тип инструмента и закажите чертеж у Вашего местного агента или непосредственно у AEG Elektrowerkzeuge, Max-Eyth-Strasse 10, D-71364 Winnenden, Germany.

ЭЛЕКТРОНИКА

При увеличении нагрузки скорость вращения выпадает ниже нормы.

Устройство защиты мотора, контролируемое нагрузкой на него. Инструмент будет продолжать медленно работать чтобы дать мотору остыть. После достаточного остывания инструмент можно включить снова, предварительно выключив его.

СИМВОЛЫ

Пожалуйста, внимательно прочтите инструкцию по использованию перед началом любых операций с инструментом.



При работе с инструментом всегда надевайте защитные очки.



Перед выполнением каких-либо работ по обслуживанию инструмента всегда вынимайте вилку из розетки.



Дополнитель - В стандартную комплектацию не входит, поставляется в качестве дополнительной принадлежности.

ТЕХНИЧЕСКИ ДАННИ

	WS 12 -125 MX	WSC 14 -125 MX	WSE 14 -125 MX	PE 150SE 12	SE 12 -180
Номинална консумирана мощност (W)	1200	1450	1450	1200	1200
Отдавана мощност (W)	720	870	870	600	600
Обороти на празен ход (min ⁻¹)	11000	11000	2600-11000	900-2500	1800-4800
Макс. обороти на празен ход (min ⁻¹)	-	-	-	4700	7900
макс.ϕ на абразивните дискове (mm)	125	125	125	150	180
Резба на шпindelа	M 14	M 14	M 14	M 14	M 14
Тегло без мрежов кабел (kg)	2,5	2,5	2,5	2,1	2,5
Оценка за нормалното ускорение в областта на ръката (m/s ²)	7,0	4,5	4,5	< 2,5	< 2,5
Типични нива на звука в					
Ниво на звуково налягане (dB (A))	89	89	89	82	82
Ниво на звукова мощност (dB (A))	102	102	102	95	95

Да се носи предпазно средство за слуха!

Измерените стойности са получени съобразно EN 50 144.

СПЕЦИАЛНИ УКАЗАНИЯ ЗА БЕЗОПАСНОСТ

Спазвайте указанията за безопасност от приложената брошура!

Контактите във външните части трябва да бъдат оборудвани със защитни прекъсвачи за утечен ток. Това изисква предписанието за инсталиране за електрическата инсталация. Моля спазвайте това при използване на Вашия уред.

При работа с машината винаги носете предпазни очила. Препоръчват се също така предпазни ръкавици, здрави и нехлъзгащи се обувки, както и престилка.

Стружки или отчупени парчета да не се отстраняват, докато машина работи.

Преди каквито и да е работи по машината извадете щепсела от контакта. Свързвайте машината към контакта само в изключено положение.

Свързваният кабел винаги да се държи извън работния обег на машината. Кабелът да се отведе от машината винаги назад.

Шпindelът на инструмента продължава да се върти, след като уредът е бил изключен. Оставете машината чак когато е спряла напълно.

Не бъркайте в зоната на опасност на работещата машина.

Винаги да се използва допълнителната ръкохватка. Това важи също при машини с предпазен съединител, понеже той се задейства само при блокиране чрез импулс.

При грубо шлифование и разделяне да се работи винаги с предпазителя.

Да се използват само работни инструменти, чиято допустима честота на въртене е най-малкото толкова голяма, колкото максималната честота на въртене на машината при празен ход.

Вземайте предвид размерите на абразивните дискове. Диаметърът на отвора трябва да пасва без хлабина върху фланеца за закрепване на инструмента. Да не се използват намагнителни или адаптори.

Преди използване проверявайте абразивните инструменти. Абразивният инструмент трябва да е монтиран безупречно и да може да се върти свободно. Правете пробно въртене най-малко 30 секунди без товар. Да не се използват повредени, некръгли или вибриращи абразивни инструменти.

Веднага изключете машината, ако се появят значителни вибрации или бъдат установени други нередности. Проверете машината за да установите причината.

Абразивните дискове винаги да се използват и съхраняват съобразно данните на производителя.

При шлифование на метали възниква искрене. Обърнете внимание да не бъдат застрашени хора. Поради опасност от пожар наблизо (в обсега на искрите) не бива да се намират горими материали. Да не се използва прахоулавяне.

Дръжте уреда винаги така, че искрите или образуващият се при шлифоването прах да отлитат настрани от тялото.

Отреزنите абразивни дискове никога да не се използват за стъргане. Не подлагайте отрезните абразивни дискове на страничен натиск.

При рязане на камък задължително да се използва водещата шейна.

Преди пускане на машината фланцовата гайка трябва да бъде затегната. Обработваният материал трябва да бъде затегнат здраво, ако не се държи от собственото си тегло. Никога не водете материала с ръка срещу диска.

При екстремални работни условия (напр. при гладко шлифование на метали с притискателен диск и абразивни дискове от вулканфибър) във вътрешността на ътлошлайфа може да се натрупа силно замърсяване.

При такива работни условия от съображения за безопасност е необходимо основно почистване на вътрешността от металини отлагания и е задължително включването на защитен прекъсвач за утечен ток (FI). След задействане на защитния FI-прекъсвач машината трябва да се изпрати за ремонт.

ИЗПОЛЗВАНЕ ПО ПРЕДНАЗНАЧЕНИЕ

Ътлошлайфът може да се използва за разделяне и шлифование на много материали, като напр. метал или камък. В случай на смянене спазвайте указанията на производителите на абразивните инструменти.

Този уред може да се използва по предназначение само както е посочено.

СЕ - ДЕКЛАРАЦИЯ ЗА СЪОТВЕТСТВИЕ

Декларирам на собствена отговорност, че този продукт съответства на следните стандарти или нормативни документи: EN 50144, EN 55014-1, EN 55014-2, EN 61000-3-2, EN 61000-3-3, съобразно предписанията на директивите 98/37/ЕО, 89/336/ЕИО.

CE 04



Volker Siegle
Manager Product Development

СВЪРЗВАНЕ КЪМ МРЕЖКАТА

Да се свързва само към еднофазен променлив ток и само към мрежово напрежение, посочено върху заводската табелка. Възможно е и свързване към контакт, който не е от тип "шuko", понеже конструкцията е от защитен клас II.

ПОДДРЪЖКА

Вентилационните шлицы на машината да се поддържат винаги чисти.

Да се използват само аксесоари на AEG и резервни части на. Елементи, чията подмяна не е описана, да се дадат за подмяна в сервис на AEG (викте брошурата "Гаранция и адреси на сервиси").

При необходимост можете да поискате за уреда от Вашия сервис или директно от AEG Elektrowerzeuge, Max-Eyth-Straße 10, D-71364 Winnenden, Germany, чертеж за в случай на експлозия, като посочите типа на машината и десетцифрения номер върху заводската табелка.

ЕЛЕКТРОНИКА

При увеличаване на натоварването електрониката регулира честотата на въртене.

При по-продължително претоварване електрониката прекъсва на понижена честота на въртене. Машината продължава да се върти бавно за охлаждане на намотката на двигателя. След изключване и повторно включване работата с машината може да продължи в диапазона на номинално натоварване.

СИМВОЛИ



Преди пускане на уреда в действие моля прочетете внимателно инструкцията за използване.



При работа с машината винаги носете предпазни очила.



Преди всякакви работи по машината извадете щепсела от контакта.



Аксесоари - Не се съдържат в обема на доставката, препоръчвано допълнение от програмата за аксесоари.

	WS 12 -125 MX	WSC 14 -125 MX	WSE 14 -125 MX	PE 150SE 12	SE 12 -180
输入功率.....	1200	1450	1450	1200	1200
输出功率 (瓦).....	720	870	870	600	600
无负载转速 (次/分).....	11000	11000	2600-11000	900-2500	1800-4800
最高无负载转速 (次/分).....	-	-	-	4700	7900
最大磨片直径 (毫米).....	125	125	125	150	180
主轴螺纹.....	M 14	M 14	M 14	M 14	M 14
不含电缆重量 (kg).....	2,5	2,5	2,5	2,1	2,5
在手掌/手臂范围的标准加速度值 (米/秒平方).....	7,0	4,5	4,5	< 2,5	< 2,5
标准噪音分贝 A 值:					
音压值 (dB(A)).....	89	89	89	82	82
音量值 (dB(A)).....	102	102	102	95	95
请戴上护耳罩!					
本测量值符合 EN 50 144 条文的規定。					

特殊安全指示

请详细阅读手册上的安全指示!

户外插座必须连接剩余电流防护开关。这是使用电器用品的基本规定。使用本公司机器时, 务必遵守这项规定。

操作机器时务必佩戴护目镜。最好也穿戴工作手套、坚固防滑的鞋具和工作围裙。

如果机器仍在运转, 切勿清除其上的木屑或金属碎片。

在机器上进行任何修护工作之前, 务必从插座上拔出插头。

确定机器已经关闭了才可以插上插头。

电源线必须远离机器的作业范围。操作机器时电缆必须摆在机身后端。

关闭电源后主轴仍会继续转动。必须等待机器完全静止后, 才可以放下机器。

请和运转中的机器保持安全距离。

务必使用辅助把手。

进行粗磨和分割时务必使用防护罩。

所使用的工具的许可转速, 不可以低于本机器的最大无负载转速。

请注意磨盘的尺寸。磨盘安装孔和接头法兰之间不可以留空隙。不可以使用异径管或转接头。

操作机器之前必须先检查研磨工具。不仅要正确地安装工具, 工具转动时也不能产生摩擦。至少必须进行 30 秒的无负载试转。不可以使用已经损坏、变形或转动时会震动的研磨工具。

如果机器强烈震动或出现其它毛病, 必须马上关闭机器。详细检查机器以找出故障的原因。

根据磨盘制造商提供的指示操作、储藏磨盘。

研磨金属时会产生火花。勿让飞溅的火花伤害旁观者。为了预防火灾, 工作范围内 (火花的飞溅范围内) 不可堆放易燃物品。不可以使用吸尘装置。

握持机器时请注意, 勿让火花或研磨屑喷到身上。

不可以使用分割片进行粗磨。不可以分割片的侧面施压, 以停住继续转动的刀片。

分割石材时务必使用导引条。

使用机器之前必须先收紧法兰螺母。

如果工件无法靠本身的重量站稳, 则必须使用固定装置夹紧工件。锯削时切勿用手握持工件。

在某些极端的使用状况下 (例如用支撑磨盘和纤维板磨盘研磨金属表面), 会在角磨机的内部囤积大量污垢。基于安全的理由, 必须彻底清除机器内部的金属堆积物, 并且要在机器上连接剩余电流 (FI) 防护开关。如果剩余电流防护开关发出警告讯号, 要尽快把机器交给合格修理厂修理。

正确地使用机器

本角磨机可以切割和研磨多种材料, 例如金属或石材等。如有任何疑问, 请详细阅读研磨工具制造商提供的指示。

请依照本说明书的指示使用此机器。

电源插头

只能连接单相交流电, 只能连接机器铭牌上规定的电压。本机器也可以连接在没有接地装置的插座上, 因为本机器的结构符合第 II 级绝缘。

维修

机器的通气孔必须随时保持清洁。

只能使用 AEG 的配件和零件。缺少检修说明的机件如果损坏了, 必须交给 AEG 的顾客服务中心更换 (参考手册“保证书/顾客服务中心地址”)。


如果需要机器的分解图, 可以向您的顾客服务中心或直接向 AEG Elektrowerzeuge, Max-Eyth-Straße 10, D-71364 Winnenden, Germany. 案件时必须提供以下资料: 机型和机器铭牌上的十位数字号码。


电子


当负荷不断增加时, 电子装置会自动调节转速。


机器如果长期处在超荷状况下, 电子装置会降低转速。此时机器以低转速继续转动, 以便冷却马达线圈。在关闭机器并再度开动机器后, 可以在额定负荷范围内继续操作机器。

符号

- 

使用本机器之前请详细阅读使用说明书。
- 

操作机器时务必佩戴护目镜。
- 

在机器上进行任何修护工作之前, 务必从插座上拔出插头。
- 

配件 - 不包含在供货范围中。请另外从配件目录选购。

ML-Page: HOME - GB-Version - Microsoft Internet Explorer

Datei Bearbeiten Ansicht Favoriten Extras ?

Adresse <http://www.aeg-pt.com/> Wechseln zu


COMPANY PRODUCTS WHERE TO BUY SERVICE CONTACT SEARCH **AEG**

> **AEG**
New Strategy 2004

> **AEG Battery Tools brochure**
brochure [2.7 MB]


> **Electricians at work**
brochure

PN 24 Battery Rotary Hammer




LANGUAGE


> **DB2E 1500 Diamond Drill**



> **FS 2 D Palm sander**



> **FIXTEC Nut**



GERMAN TECHNOLOGY FOR PROFESSIONALS

http://www.aeg-pt.com/internet/aeg_pt.nsf/2003wwwGBAllToolType/PN24/OpenDocument Internet

www.aeg-pt.com: S10YK1 - Microsoft Internet Explorer

Datei Bearbeiten Ansicht Extras ?

Adresse http://www.aeg-pt.com/internet/aeg_pt.nsf/2003wwwGBAllToolType/PN24/OpenDocument Wechseln zu

COMPANY PRODUCTS WHERE TO BUY SERVICE CONTACT SEARCH **AEG**

Service Centers



Russia
 Portugal
 Czech Republic
 Denmark
 Finland
 France
 Germany
 Great Britain
 Italy
 Norway
 Portugal
 Russia
 Sweden
 Switzerland

Features

- A robust, multi-processor cable saw. The specially developed motor is long lasting and powerful, not sensitive to overloads. Efficient cooling system, built up in the motor, with an optimum use of the new design.
- Adjustable depth of cut for light, medium and heavy duty applications without any loss of tool strength.
- Adjustable cutting speed with variable speed for maximum safety.
- Highly efficient motor protection with energy return back for maximum safety.
- Highly efficient application possible: daily tasks and heavy duty work. The device is suitable for the most demanding work - ideal for power working in cable construction.

Technical Data

Parameter	Value	Unit
Cutting depth	100	mm
Max. cutting depth in steel / aluminium	200 / 300	mm
Max. cutting depth in reinforced concrete	100	mm
Length of stroke	100	mm
Max. cutting speed	1200	1/min
Weight	2.5	kg
Max. cable length	100	m
Max. cable weight	1.5	kg

www.aeg-pt.com: S10YK1 - Microsoft Internet Explorer

Datei Bearbeiten Ansicht Extras ?

Adresse http://www.aeg-pt.com/internet/aeg_pt.nsf/2003wwwGBAllToolType/PN24/OpenDocument Wechseln zu

