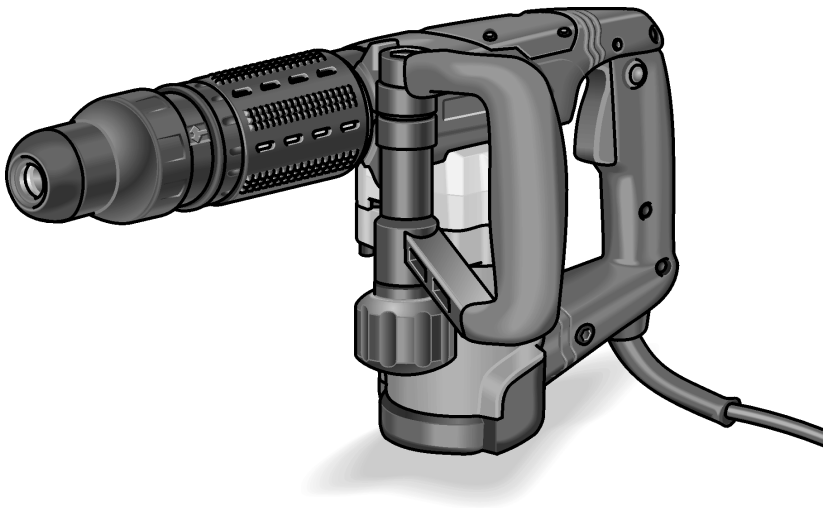


ELEKTROWERKZEUGE

DH 5 SDS-max



de	Betriebsanleitung	3
en	Operating instructions	11
fr	Notice d'instructions	19
it	Istruzioni per l'uso	27
es	Instrucciones de funcionamiento	35
pt	Instruções de serviço	43
nl	Gebruiksaanwijzing	51
da	Driftsvejledning	59
no	Betjeningsveiledning	67
sv	Bruksanvisning	75
fi	Käyttöohje	82
el	Οδηγίες χειρισμού	90
pl	Instrukcja obsługi	99
hu	Üzemelési útmutató	107
cs	Návod k obsluze	115
sk	Návod na obsluhu	123
et	Kasutusjuhend	131
lt	Naudojimo instrukcija	139
lv	Lietošanas pamācība	147
ru	Инструкция по эксплуатации	155

Inhalt

Verwendete Symbole	3
Technische Daten	3
Auf einen Blick	4
Zu Ihrer Sicherheit	5
Geräusch und Vibration	6
Gebrauchsanweisung	6
Wartung und Pflege	9
Entsorgungshinweise	9
CE-Konformität	9
Garantie	10

Verwendete Symbole



WARNUNG!

Bezeichnet eine unmittelbar drohende Gefahr.
Bei Nichtbeachten des Hinweises drohen Tod
oder schwerste Verletzungen.



VORSICHT!

Bezeichnet eine möglicherweise gefährliche
Situation. Bei Nichtbeachten des Hinweises
drohen Verletzungen oder Sachschäden.



HINWEIS!

Bezeichnet Anwendungstips und wichtige
Informationen.

Symbole am Gerät



Vor Inbetriebnahme
Bedienungsanleitung lesen!



Augenschutz tragen!



Gehörschutz tragen!

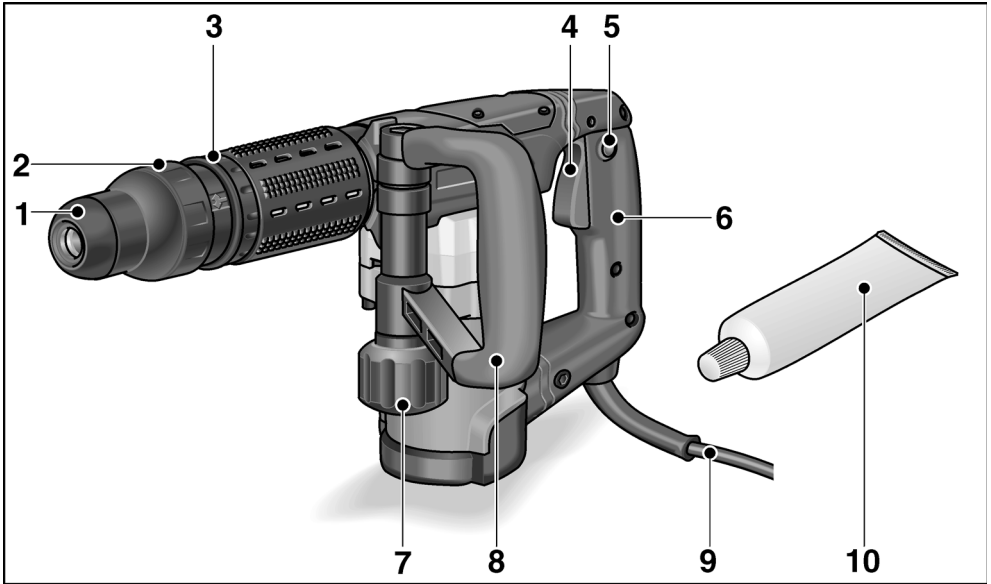


Entsorgungshinweis für das
Altgerät!
(siehe Seite 9)

Technische Daten

Meißelhammer		DH 5 SDS-max
Nennaufnahmeleistung	W	1050
Leerlauf-Schlagzahl	min ⁻¹	3500
Einzelschlagstärke	J	12,5
Werkzeugaufnahme		SDS max
Schmierung		Fett
Gewicht entsprechend „EPTA-Procedure 01/2003“	kg	5,4

Auf einen Blick



- | | | | |
|---|--------------------------------|----|-----------------------------------|
| 1 | Staubschutzkappe | 7 | Klemmschraube für Zusatzhandgriff |
| 2 | Verriegelungshülse | 8 | Zusatzhandgriff |
| 3 | Drehring für Meißeleinstellung | 9 | Netzkabel |
| 4 | Schalter | 10 | Werkzeugfett |
| 5 | Feststellknopf | 11 | Typschild * |
| 6 | Handgriff | | |

* nicht sichtbar

Zu Ihrer Sicherheit



WARNUNG!

Lesen Sie alle Sicherheitshinweise und Anweisungen. Versäumnisse bei der Einhaltung der Sicherheitshinweise und Anweisungen können elektrischen Schlag, Brand und/oder schwere Verletzungen zur Folge haben.
Bewahren Sie alle Sicherheitshinweise und Anweisungen für die Zukunft auf.

Vor Gebrauch des Elektrowerkzeuges lesen und danach handeln:

- die vorliegende Bedienungsanleitung,
- die „Allgemeinen Sicherheitshinweise“ zum Umgang mit Elektrowerkzeugen im beigelegten Heft (Schriften-Nr.: 315.915),
- die für den Einsatzort geltenden Regeln und Vorschriften zur Unfallverhütung.

Dieses Elektrowerkzeug ist nach dem Stand der Technik und den anerkannten sicherheitstechnischen Regeln gebaut.

Dennoch können bei seinem Gebrauch Gefahren für Leib und Leben des Benutzers oder Dritter bzw. Schäden an der Maschine oder an anderen Sachwerten entstehen. Das Elektrowerkzeug ist nur zu benutzen

- für die bestimmungsgemäße Verwendung,
- in sicherheitstechnisch einwandfreiem Zustand.

Die Sicherheit beeinträchtigende Störungen umgehend beseitigen.

Bestimmungsgemäße Verwendung

Der Meißelhammer DH 5 SDS-max ist bestimmt

- für den gewerblichen Einsatz in Industrie und Handwerk,
- für mittelschwere Stemm- und Durchbrucharbeiten in Beton und Mauerwerk sowie zum Entfernen von Putz und Fliesen,
- zur Verwendung mit dafür geeignetem und vom Hersteller für dieses Gerät empfohlenem Werkzeug.

Sicherheitshinweise für Hämmer

- **Tragen Sie Gehörschutz.** Die Einwirkung von Lärm kann Gehörverlust bewirken.
- **Benutzen Sie mit dem Gerät gelieferte Zusatzhandgriffe.** Der Verlust der Kontrolle kann zu Verletzungen führen.
- **Halten Sie das Gerät an den isolierten Griffflächen, wenn Sie Arbeiten ausführen, bei denen das Einsatzwerkzeug verborgene Stromleitungen oder das eigene Netzkabel treffen kann.** Der Kontakt mit einer spannungsführenden Leitung kann auch metallene Geräteteile unter Spannung setzen und zu einem elektrischen Schlag führen.
- **Verwenden Sie geeignete Suchgeräte, um verborgene Versorgungsleitungen aufzuspüren, oder ziehen Sie die örtliche Versorgungsgesellschaft hinzu.** Kontakt mit Elektroleitungen kann zu Feuer und elektrischem Schlag führen. Beschädigung einer Gasleitung kann zur Explosion führen. Eindringen in eine Wasserleitung verursacht Sachbeschädigung oder kann einen elektrischen Schlag verursachen.
- **Halten Sie das Elektrowerkzeug beim Arbeiten fest mit beiden Händen und sorgen Sie für einen sicheren Stand.** Das Elektrowerkzeug wird mit zwei Händen sicherer geführt.
- **Sichern Sie das Werkstück.** Ein mit Spannvorrichtung festgehaltenes Werkstück ist sicherer gehalten als mit Ihrer Hand.
- **Benutzen Sie das Elektrowerkzeug nicht mit beschädigtem Kabel. Berühren Sie das beschädigte Kabel nicht und ziehen Sie den Netzstecker, wenn das Kabel während des Arbeitens beschädigt wird.** Beschädigte Kabel erhöhen das Risiko eines elektrischen Schlages.

Spezielle Sicherheitshinweise

- Keine Materialien bearbeiten, bei denen gesundheitsgefährdende Stoffe freigesetzt werden (z. B. Asbest). Schutzmaßnahmen treffen, wenn gesundheitsschädliche, brennbare oder explosive Stäube entstehen können. Staubschutzmaske tragen. Wenn vorhanden, Staubabsauganlagen verwenden.
- Zur Kennzeichnung des Elektrowerkzeugs nur Klebschilder verwenden. Keine Löcher in das Gehäuse bohren.
- Netzspannung und Spannungsangabe auf dem Typschild muss übereinstimmen.

Geräusch und Vibration

Die Geräusch- und Schwingungswerte wurden entsprechend EN 60745 ermittelt.

Der A-bewertete Geräuschpegel des Gerätes beträgt typischerweise:

- Schall-Druckpegel: 89 dB(A);
- Schall-Leistungspegel: 100 dB(A);
- Unsicherheit: $K = 3$ dB.

Schwingungsgesamtwert (beim Meißeln):

- Emissionswert: $a_h = 11,5 \text{ m/s}^2$
- Unsicherheit: $K = 1,5 \text{ m/s}^2$



ACHTUNG!

Die angegebenen Messwerte gelten für neue Geräte. Im täglichen Einsatz verändern sich Geräusch- und Schwingungswerte.



HINWEISE!

Der in diesen Anweisungen angegebene Schwingungspegel ist entsprechend einem in EN 60745 genormten Messverfahren gemessen worden und kann für den Vergleich von Elektrowerkzeugen miteinander verwendet werden. Er eignet sich auch für eine vorläufige Einschätzung der Schwingungsbelastung. Der angegebene Schwingungspegel repräsentiert die hauptsächlichen Anwendungen des Elektrowerkzeugs. Wenn allerdings das Elektrowerkzeug für andere Anwendungen, mit abweichenden Einsatzwerkzeugen oder ungenügender Wartung eingesetzt wird, kann der Schwingungspegel abweichen. Dies kann die Schwingungsbelastung über den gesamten Arbeitszeitraum deutlich erhöhen.

Für eine genaue Abschätzung der Schwingungsbelastung sollten auch die Zeiten berücksichtigt werden, in denen das Gerät abgeschaltet ist oder zwar läuft, aber nicht tatsächlich im Einsatz ist. Dies kann die Schwingungsbelastung über den gesamten Arbeitszeitraum deutlich reduzieren. Legen Sie zusätzliche Sicherheitsmaßnahmen zum Schutz des Bedieners vor der Wirkung von Schwingungen fest wie zum Beispiel: Wartung von Elektrowerkzeug und Einsatzwerkzeugen, Warmhalten der Hände, Organisation der Arbeitsabläufe.



VORSICHT!

Bei einem Schalldruck über 85 dB(A) Gehörschutz tragen.

Gebrauchsanweisung

Vor der Inbetriebnahme

Elektrowerkzeug und Zubehör auspacken und auf Vollständigkeit der Lieferung und Transportschäden kontrollieren.

Zusatzhandgriff verstellen



WARNUNG!

Vor allen Arbeiten am Elektrowerkzeug Netzstecker ziehen.

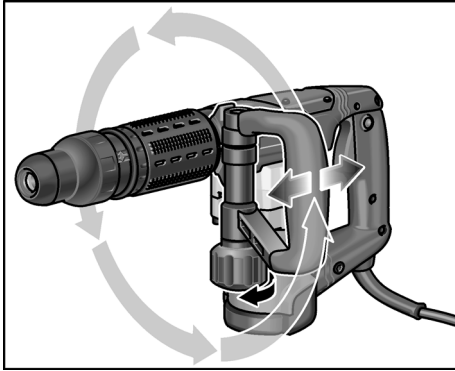


VORSICHT!

Elektrowerkzeug nur mit montiertem Zusatzhandgriff verwenden.

Der Zusatzhandgriff kann in jede beliebige Position geschwenkt werden, um sicheres und ermüdungsfreies Arbeiten zu gewährleisten.

- Klemmschraube durch Drehen gegen den Uhrzeigersinn lösen.



- Zusatzhandgriff auf die gewünschte Position (radial, axial) schwenken.
- Durch Drehen der Klemmschraube im Uhrzeigersinn den Zusatzhandgriff wieder befestigen.

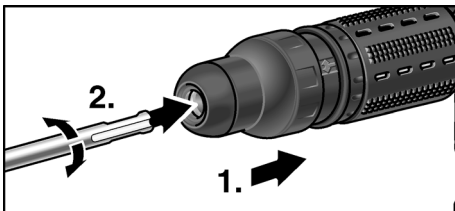
Einsetzen der Werkzeuge

WARNUNG!

Vor allen Arbeiten am Elektrowerkzeug Netzstecker ziehen.

VORSICHT!

Benutzte Einsatzwerkzeuge können heiß werden. Schutzhandschuhe tragen!



- Schaft des Einsatzwerkzeugs reinigen und leicht einfetten.
- Staubschutzkappe überprüfen.
 - Verschmutzte Kappe reinigen.
 - Defekte Staubschutzkappe austauschen.
- Einsatzwerkzeug einsetzen und drehen, bis es verriegelt.
- Verriegelung durch Ziehen am Einsatzwerkzeug überprüfen.

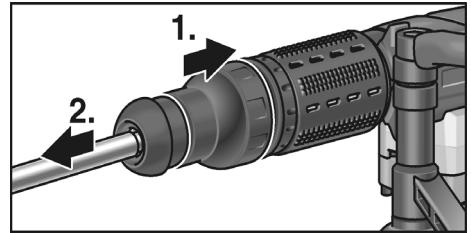
Entnehmen der Werkzeuge

WARNUNG!

Vor allen Arbeiten am Elektrowerkzeug Netzstecker ziehen.

VORSICHT!

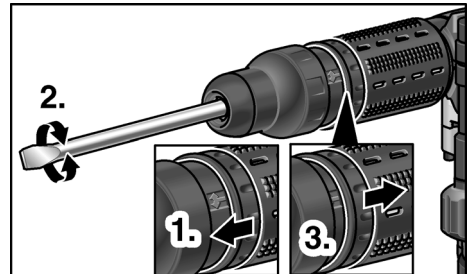
Benutzte Einsatzwerkzeuge können heiß werden. Schutzhandschuhe tragen!



- Verriegelungshülse nach hinten ziehen (1.).
- Einsatzwerkzeug entnehmen (2.).

Einstellen der Meißelposition

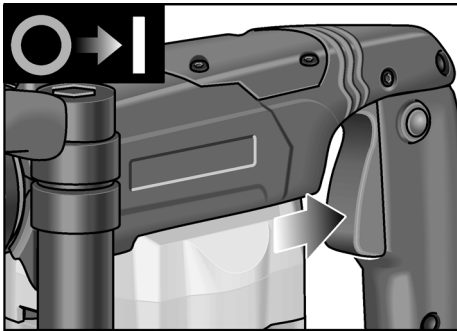
Der Meißel kann in 12 Positionen (jeweils 30° versetzt) justiert werden.



- Drehring für Meißeleinstellung nach vorn ziehen und festhalten (1.).
- Meißel drehen, bis der Meißel den gewünschten Winkel aufweist (2.).
- Drehring für Meißeleinstellung loslassen (3.).

Elektrowerkzeug einschalten

Ohne Einrasten:



- Schalter drücken und festhalten.

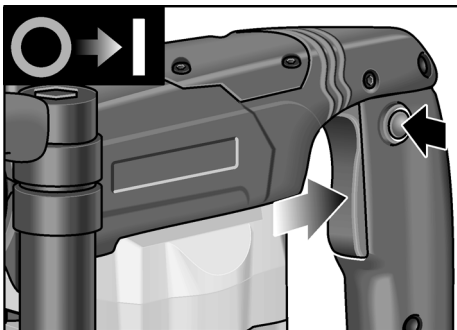
Gerät ausschalten:

- Schalter loslassen.

Mit Einrasten:

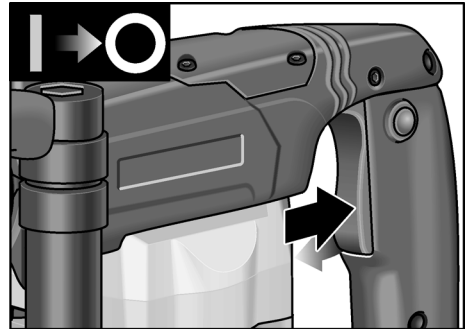
VORSICHT!

Nach einem Stromausfall läuft das eingeschaltete Gerät wieder an. Elektrowerkzeug bei Stromausfall sofort ausschalten!



- Schalter drücken und festhalten.
- Feststellknopf drücken, um den Schalter zu arretieren.

Gerät ausschalten:



- Schalter drücken und loslassen.

Arbeitshinweise

1. Meißel einsetzen.
2. Meißel in die gewünschte Position drehen.
3. Zusatzhandgriff auf die gewünschte Position einstellen.
4. Netzstecker einstecken.
5. Elektrowerkzeug mit beiden Händen ergreifen und Arbeitsposition einnehmen.
6. Elektrowerkzeug einschalten.
7. Elektrowerkzeug beim Meißeln gefühlvoll nach vorn drücken, so dass es nicht springt.
8. Nach Beenden der Arbeit Gerät ausschalten.
9. Netzstecker ziehen.

Sonstige Hinweise

- Die Verwendung von „scharfen“ Einsatzwerkzeugen steigert die Arbeitsleistung und die Lebensdauer des Elektrowerkzeugs.
- Möglichst in Intervallen arbeiten: 30 Sek. arbeiten, 90 Sek. abkühlen lassen.
- Elektrowerkzeug nach der Arbeit reinigen und im Transportkoffer an einem trockenen Ort aufbewahren.

Wartung und Pflege



WARNUNG!

Vor allen Arbeiten am Elektrowerkzeug den Netzstecker ziehen.

Reinigung

Gerät und Lüftungsschlitze regelmäßig reinigen. Häufigkeit ist vom bearbeiteten Material und von der Dauer des Gebrauchs abhängig.

Gehäuseinnenraum mit Motor regelmäßig mit trockener Druckluft ausblasen.

Kohlenbürsten

Das Elektrowerkzeug ist mit Abschaltkohlen ausgestattet.

Nach Erreichen der Verschleißgrenze der Abschaltkohlen wird das Elektrowerkzeug automatisch abgeschaltet.



HINWEIS!

Zum Austausch nur Originalteile des Herstellers verwenden. Bei Verwendung von Fremdfabrikaten erlöschen die Garantieverpflichtungen des Herstellers.

Durch die hinteren Lufteintrittsöffnungen kann das Kohlenfeuer während des Gebrauchs beobachtet werden. Bei starkem Kohlenfeuer das Elektrowerkzeug sofort ausschalten. Elektrowerkzeug an eine vom Hersteller autorisierte Kundendienstwerkstatt übergeben.

Getriebe



HINWEIS!

Die Schrauben am Getriebekopf während der Garantiezeit nicht lösen. Bei Nichtbeachtung erlöschen die Garantieverpflichtungen des Herstellers.

Das Elektrowerkzeug verfügt über eine Fettschmierung. Wechseln/Auffüllen von Fett durch eine vom Hersteller autorisierte Kundendienstwerkstatt ausführen lassen.

Reparaturen

Reparaturen ausschließlich durch eine vom Hersteller autorisierte Kundendienstwerkstatt ausführen lassen.

Wenn die Anschlussleitung des Elektrowerkzeugs beschädigt ist, muss sie durch eine speziell vorgerichtete Anschlussleitung (Anbringungsart X) ersetzt werden. Diese ist über den FLEX-Kundendienst erhältlich.

Ersatzteile und Zubehör

Weiteres Zubehör, insbesondere Einsatzwerkzeuge, den Katalogen des Herstellers entnehmen.

Entsorgungshinweise



WARNUNG!

Ausgediente Geräte durch Entfernen des Netzkabels unbrauchbar machen.



Nur für EU-Länder.

Werfen Sie Elektrowerkzeuge nicht in den Hausmüll!

Gemäß Europäischer Richtlinie 2002/96/EG über Elektro- und Elektronik-Altgeräte und Umsetzung in nationales Recht müssen verbrauchte Elektrowerkzeuge getrennt gesammelt und einer umweltgerechten Wiederverwertung zugeführt werden.



HINWEIS!

Über Entsorgungsmöglichkeiten beim Fachhändler informieren!

CE-Konformität

Wir erklären in alleiniger Verantwortung, dass dieses Produkt mit folgenden Normen oder normativen Dokumenten übereinstimmt:

EN 60745 gemäß den Bestimmungen der Richtlinien 2004/108/EG, 2006/42/EG.

Rühle

Severin

12.01.2010

FLEX-Elektrowerkzeuge GmbH

Bahnhofstrasse 15

D-71711 Steinheim/Murr

Garantie

Bei Erwerb einer Neumaschine gewährt FLEX 2 Jahre Hersteller-Garantie, beginnend mit dem Verkaufsdatum der Maschine an den Endverbraucher. Die Garantie erstreckt sich nur auf Mängel, die auf Material- und/oder Herstellungsfehler sowie auf die Nichterfüllung zugesicherter Eigenschaften zurückzuführen sind. Bei Geltendmachung eines Garantieanspruchs ist der Original-Verkaufsbeleg mit Verkaufsdatum beizufügen. Garantiereparaturen dürfen ausschließlich von FLEX autorisierten Werkstätten oder Service-Stationen durchgeführt werden. Ein Garantieanspruch besteht nur bei bestimmungsgemäßer Verwendung. Von der Garantie ausgeschlossen sind insbesondere betriebsbedingter Verschleiß, unsachgemäße Anwendung, teilweise oder komplett demontierte Maschinen sowie Schäden durch Überlastung der Maschine, Verwendung von nicht zugelassenen, defekten oder falsch angewendeten Einsatzwerkzeugen.

Schäden, die durch die Maschine am Einsatzwerkzeug bzw. Werkstück verursacht werden, Gewaltanwendung, Folgeschäden, die auf unsachgemäße oder ungenügende Wartung seitens des Kunden oder Dritte zurückzuführen sind, Beschädigungen durch Fremdeinwirkung oder von Fremdkörpern, z. B. Sand oder Steine sowie Schäden durch Nichtbeachtung der Bedienungsanleitung, z. B. Anschluss an eine falsche Netzspannung oder Stromart. Garantieansprüche für Einsatzwerkzeuge bzw. Zubehörteile können nur dann geltend gemacht werden, wenn sie mit Maschinen verwendet werden, bei denen eine solche Verwendung vorgesehen oder zugelassen ist.

Haftungsausschluss

Der Hersteller und sein Vertreter haften nicht für Schäden und entgangenen Gewinn durch Unterbrechung des Geschäftsbetriebes, die durch das Produkt oder die nicht mögliche Verwendung des Produktes verursacht wurden.

Der Hersteller und sein Vertreter haften nicht für Schäden, die durch unsachgemäße Verwendung oder in Verbindung mit Produkten anderer Hersteller verursacht wurden.

Contents

Symbols used in this manual	11
Technical specifications	11
Overview	12
Important safety information	13
Noise and vibration	14
Operating instructions	14
Maintenance and care	16
Disposal information	17
CE-Declaration of Conformity	17
Guarantee	17

Symbols used in this manual



WARNING!

Denotes impending danger.
Non-observance of this warning may result in death or extremely severe injuries.



CAUTION!

Denotes a possibly dangerous situation.
Non-observance of this warning may result in slight injury or damage to property.



NOTE!

Denotes application tips and important information.

Symbols on the power tool



Before switching on the power tool, read the operating manual!



Wear goggles!



Wear ear protection!

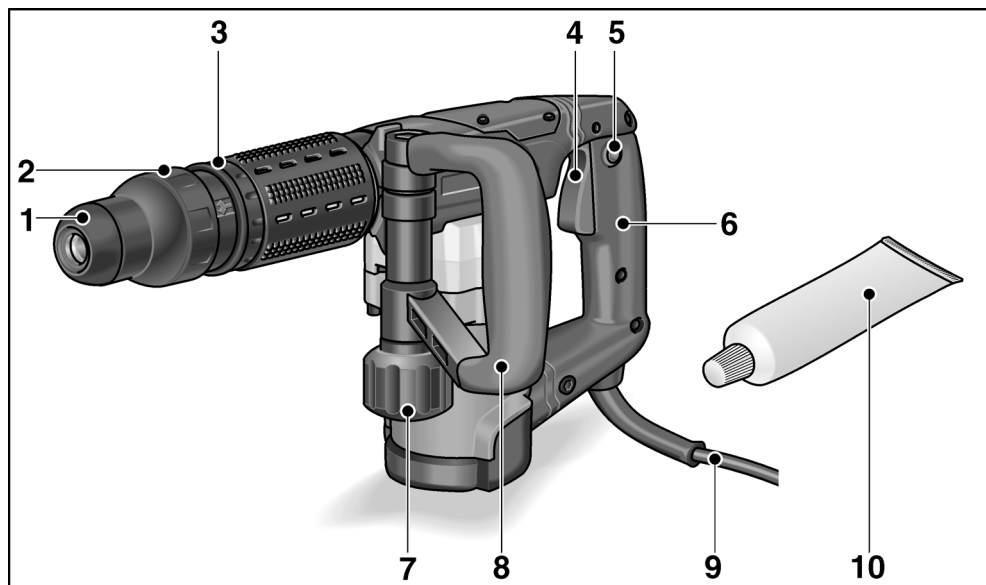


Disposal information for the old machine!
(See page 17)

Technical specifications

Chisel hammer		DH 5 SDS-max
Rated power	W	1050
Impact number at no load	min ⁻¹	3500
Single impact energy	J	12.5
Tool holder		SDS max.
Lubrication		Grease
Weight according to "EPTA-Procedure 01/2003"	kg	5.4

Overview



- | | | | |
|---|--------------------------------|----|-------------------------------------|
| 1 | Dust cap | 7 | Clamping screw for auxiliary handle |
| 2 | Locking sleeve | 8 | Auxiliary handle |
| 3 | Rotary ring for chisel setting | 9 | Power cord |
| 4 | Switch | 10 | Tool grease |
| 5 | Locking button | 11 | Rating plate * |
| 6 | Handle | | |

* not visible

Important safety information



WARNING!

Read all safety warnings and all instructions. Failure to follow the warnings and instructions may result in electric shock, fire and/or serious injuries. **Save all warnings and instructions for future reference.** Before using the power tool, please read and follow:

- these operating instructions,
- the “General safety instructions” on the handling of power tools in the enclosed booklet (leaflet-no.: 315.915),
- the currently valid site rules and the regulations for the prevention of accidents.

This power tool is state of the art and has been constructed in accordance with the acknowledged safety regulations.

Nevertheless, when in use, the power tool may be a danger to life and limb of the user or a third party, or the power tool or other property may be damaged. The power tool may be operated only if it is

- as intended,
- in perfect working order.

Faults which impair safety must be repaired immediately.

Intended use

The chisel hammer DH 5 SDS-max is designed

- for commercial use in industry and trade,
- for moderately difficult trimming and break-through work in concrete and masonry as well as for removing plaster and tiles,
- to be used with suitable tools recommended by the manufacturer for this power tool.

Safety instructions for hammers

- **Wear ear protection.** The effect of noise may result in loss of hearing.
- **Use auxiliary handles supplied with the power tool.** The loss of control may result in injuries.
- **If the insertion tool is at risk of coming into contact with concealed power cables or the power cord itself, hold the power tool by the insulated grip surfaces only.** Contact with a live cable may also cause metal parts of the appliance to become live and result in an electric shock.
- **Use suitable detectors to detect concealed power supply cables or consult your local supply company.** Contact with electric cables may result in a fire and/or electric shock. A damaged gas pipe may cause an explosion. Drilling into a water pipe will cause damage to property or may cause an electric shock.
- **When working, hold the electric power tool firmly with both hands and ensure that you have a secure footing.** The electric power tool is controlled more securely if held with both hands.
- **Secure the workpiece.** A workpiece is held more securely in a clamping device than by hand.
- **Do not use the electric power tool if it has a damaged power cord. Do not touch the damaged power cord and pull out the mains plug if the power cord is damaged during work.** Damaged power cords increase the risk of an electric shock.

Special safety instructions

- Do not work on cut materials which release hazardous substances (e.g. asbestos). Take precautions if hazardous, combustible or explosive dust is likely to occur. Wear protective dust mask. If available, use dust extraction equipment.
- Identify the power tool with stickers only. Do not drill any holes into the housing.
- The mains voltage and the voltage specifications on the rating plate must correspond.

Noise and vibration

The noise and vibration values have been determined in accordance with EN 60745.

The A evaluated noise level of the power tool is typically:

- Sound pressure level: 89 dB(A);
- Sound power level: 100 dB(A);
- Uncertainty: K = 3 dB.

Total vibration value (when chiseling):

- Emission value: $a_h = 11.5 \text{ m/s}^2$
- Uncertainty: K = 1.5 m/s^2

ATTENTION!

The indicated measurements refer to new power tools. Daily use causes the noise and vibration values to change.

NOTE!

The vibration emission level given in this information sheet has been measured in accordance with a standardised test given in EN 60745 and may be used to compare one tool with another. It may be used for a preliminary assessment of exposure. The declared vibration emission level represents the main applications of the tool.

However if the tool is used for different applications, with different accessories or poorly maintained, the vibration emission may differ.

This may significantly increase the exposure level over the total working period.

For a precise estimation of the vibration load the times should also be considered during which the power tool is switched off or even running, but not actually in use.

This may significantly decrease the exposure level over the total working period.

Identify additional safety measures to protect the operator from the effects of vibration such as: maintain the tool and the accessories, keep the hands warm, organisation of work patterns.



CAUTION!

Wear ear protection at a sound pressure above 85 dB(A).

Operating instructions

Before switching on the power tool

Unpack power tool and accessories and check that no parts are missing or damaged.

Adjusting the auxiliary handle



WARNING!

Before performing any work on the electric power tool, pull out the mains plug.

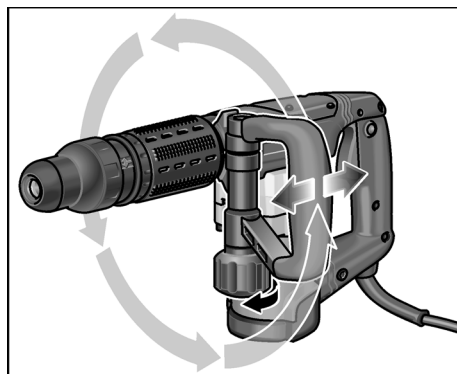


CAUTION!

Use electric power tool with attached auxiliary handle only.

The auxiliary handle can be swivelled into any position to ensure safe and fatigue-free working.

- Loosen the clamping screw by turning it anti-clockwise.



- Swivel the auxiliary handle into the required position (radial, axial).
- Retighten the auxiliary handle by turning the clamping screw clockwise.

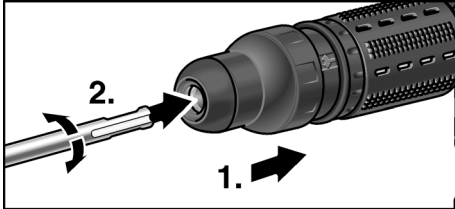
Inserting the tools

WARNING!

Before performing any work on the electric power tool, pull out the mains plug.

CAUTION!

Used insertion tools may become hot. Wear protective gloves!



- Clean and lightly grease the shaft of the insertion tool.
- Check dust cap.
 - Clean dirty cap.
 - Replace defective dust cap.
- Insert insertion tool and turn until it locks.
- Check lock by pulling on the insertion tool.

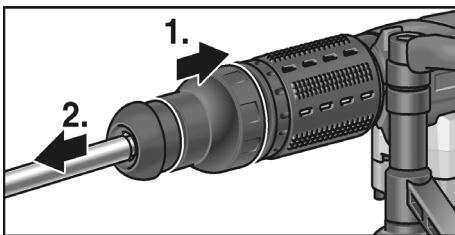
Removing the tools

WARNING!

Before performing any work on the electric power tool, pull out the mains plug.

CAUTION!

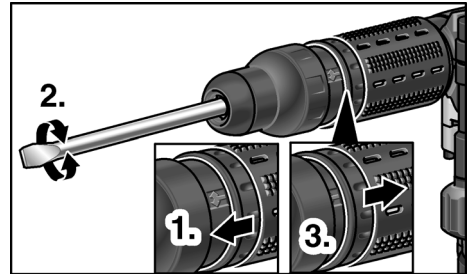
Used insertion tools may become hot. Wear protective gloves!



- Pull locking sleeve backwards (1.).
- Remove insertion tool (2.).

Setting the chisel position

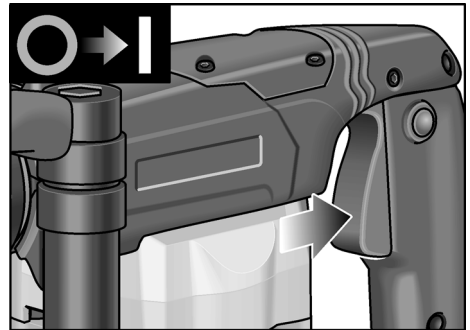
The chisel can be adjusted in 12 positions (moved 30° in each case).



- Pull rotary ring for chisel setting forwards and hold (1.).
- Turn chisel until the chisel is at the required angle (2.).
- Release rotary ring for chisel setting (3.).

Switching on the power tool

Without locking the switch:



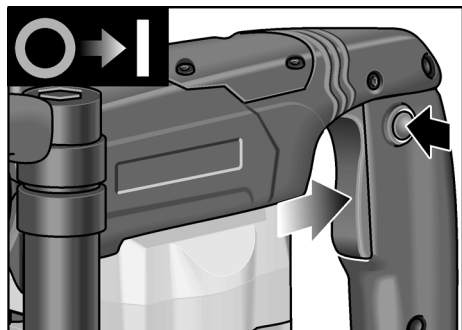
- Press and hold down the switch.

Switch off the machine:

- Release the switch.

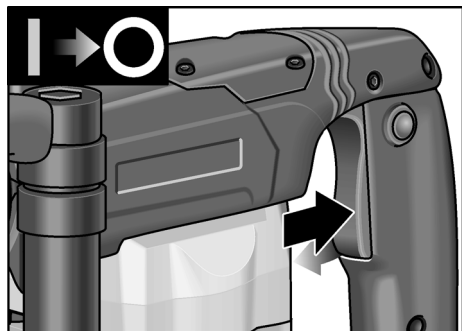
Locking the switch:**CAUTION!**

Following a power failure, the switched-on machine will start running again.
If the power fails, switch off the electric power tool immediately!



- Press and hold down the switch.
- Press locking button to lock the switch.

Switch off the machine:



- Press and release the switch.

Operating instructions

1. Insert chisel.
2. Turn chisel into the required position.
3. Swivel the auxiliary handle into the required position.
4. Insert mains plug.
5. Grip electric power tool with both hands and assume working position.
6. Switch on the power tool.

7. When chiselling, gently press electric power tool forwards to prevent it from jumping.
8. After working, switch off the power tool.
9. Pull out the mains plug.

Other information

- The use of “sharp” insertion tools increases performance and the service life of the electric power tool.
- Work preferably in intervals: Work 30 sec., cool down 90 sec.
- After work, clean the electric power tool and store in the carrying case in a dry location.

Maintenance and care**WARNING!**

Before performing any work on the electric power tool, pull out the mains plug.

Cleaning

Regularly clean the power tool and ventilation slots. Frequency of cleaning is dependent on the material and duration of use.

Regularly blow out the housing interior and motor with dry compressed air.

Carbon brushes

The electric power tool features cut-off carbon brushes.

When the cut-off carbon brushes reach their wear limit, the electric power tool switches off automatically.

**NOTE!**

Use only original parts supplied by the manufacturer for replacement purposes.

If non-original parts are used, the guarantee obligations of the manufacturer will be deemed null and void.

When the power tool is being used, the carbon brushes can be seen sparking through the rear air inlet apertures. If the carbon brushes are sparking excessively, switch off the electric power tool immediately.

Take your electric power tool to a customer service centre authorised by the manufacturer.

Gears



NOTE!

Do not loosen the screws on the gear head during the warranty period. Non-compliance will deem the guarantee obligations of the manufacturer null and void.

The electric power tool has grease lubrication. Have the grease changed/topped up by a customer service workshop authorised by the manufacturer.

Repairs

Repairs may be carried out by an authorised customer service centre only.

X attachment cord

If the supply cord of this power tool is damaged, it must be replaced by a specially prepared cord available through the service organization.

Spare parts and accessories

Other accessories, in particular insertion tools, can be found in the manufacturer's catalogues.

Disposal information



WARNING!

Render redundant power tools unusable by removing the power cord.



EU countries only.

Do not throw electric power tools into the household waste!

In accordance with the European Directive 2002/96/EG on Waste Electrical and Electronic Equipment and transposition into national law used electric power tools must be collected separately and recycled in an environmentally friendly manner.



NOTE!

Please ask your dealer about disposal options!

CE-Declaration of Conformity

We hereby declare that this product corresponds with the following standards or normative documents:

EN 60745 in accordance with the regulations of the directives 2004/108/EC, 2006/42/EC.

Rühle

Severin

12.01.2010

FLEX-Elektrowerkzeuge GmbH
Bahnhofstrasse 15
D-71711 Steinheim/Murr

Guarantee

When a new machine is purchased, FLEX issues the end user with a 2-year manufacturer's warranty which comes into force on the date the machine was purchased. The guarantee covers only defects which can be attributed to a material and/or production fault as well as non-performance of warranted characteristics. When making a claim under the guarantee, enclose the original sales receipt with purchase date.

Repairs under the guarantee may be carried out only by workshops or service centres authorised by FLEX.

A claim may be made under the guarantee only if the power tool has been used as intended. The guarantee excludes in particular operational wear, improper use, partly or completely dismantled machines as well as damage caused by overloading the machine, use of non-permitted, defective or incorrectly used application tools.

Damage which is caused by the machine on the application tool or workpiece, use of force, consequential damage which can be attributed

to improper or inadequate maintenance on the part of the customer or a third party, damage caused by external effects or foreign objects, e. g. sand or stones, as well as damage caused by non-observance of the operating manual, e. g. connection to an incorrect mains voltage or current type. Claims for insertable tools or accessories can only be made under the guarantee provided they are used with power tools for the intended or permitted use.

Exemption from liability

The manufacturer and his representative are not liable for any damage and lost profit due to interruption in business caused by the product or by an unusable product.

The manufacturer and his representative are not liable for any damage which was caused by improper use of the power tool or by use of the power tool with products from other manufacturers.

Table des matières

Symboles utilisés	19
Données techniques	19
Vue d'ensemble	20
Pour votre sécurité	21
Bruit et vibrations	22
Instructions d'utilisation	22
Maintenance et nettoyage	25
Consignes pour la mise au rebut	25
Conformité C €	26
Garantie	26

Symboles utilisés



AVERTISSEMENT !

Ce symbole prévient d'un danger imminent ; le non-respect des consignes qui le suivent s'accompagne d'un danger de mort ou de blessures très graves.



PRUDENCE !

Ce symbole désigne une situation potentiellement dangereuse. Si vous ne respectez pas cette consigne, vous risquez de vous blesser ou de causer des dégâts matériels.



REMARQUE !

Ce symbole vous donne des conseils d'utilisation et des informations importantes.

Symboles apposés sur l'appareil



Avant la mise en service, veuillez lire la notice d'instructions.



Portez des lunettes de protection !



Portez un casque anti-bruit !

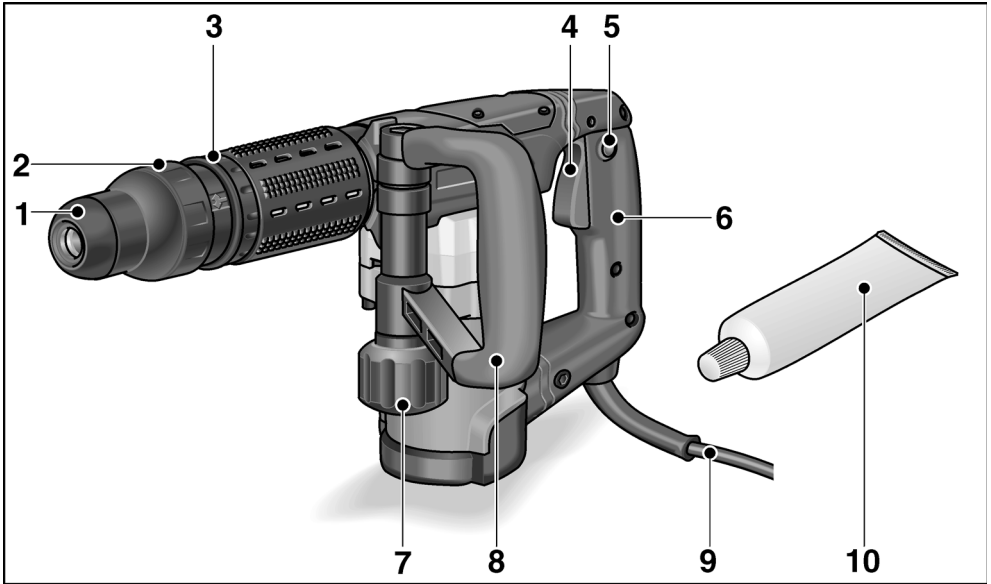


Consignes pour la mise au rebut de l'ancien appareil !
(Voir page 25)

Données techniques

Marteau burineur		DH 5 SDS-max
Puissance nominale absorbée	W	1050
Nombre d'impacts à vide	min ⁻¹	3500
Puissance de chaque coup	J	12,5
Logement d'outil		SDS max.
Lubrification		Graisse
Poids suivant « EPTA-Procédure 01/2003 »	kg	5,4

Vue d'ensemble



- | | | | |
|---|--------------------------------------|----|--|
| 1 | Coiffe anti-poussière | 7 | Vis de bridage pour poignée supplémentaire |
| 2 | Douille de verrouillage | 8 | Poignée supplémentaire |
| 3 | Bague tournante pour régler le burin | 9 | Cordon d'alimentation électrique |
| 4 | Interrupteur | 10 | Graisse à outil |
| 5 | Cran d'arrêt | 11 | Plaque signalétique * |
| 6 | Poignée | | |

* pas visible

Pour votre sécurité



AVERTISSEMENT !

Veillez lire toutes les consignes de sécurité et instructions. Si les consignes d'avertissement et instructions ne sont pas correctement respectées, cela engendre un risque d'électrocution, d'incendie et/ou de blessures graves. **Veillez conserver toutes les consignes de sécurité et instructions dans un endroit sûr pour pouvoir les consulter ultérieurement.**

Avant d'utiliser cet appareil électrique, veuillez lire les documents suivants et respecter leurs contenus :

- La présente notice d'utilisation.
- Les « Consignes générales de sécurité » régissant l'emploi des appareils électriques et réunies dans le fascicule ci-joint (référence : 315.915).
- Les règles et prescriptions préventives des accidents applicables sur le lieu de mise en œuvre.

Cet appareil électrique a été construit en l'état de la technique et des règles techniques de sécurité reconnues.

Toutefois, de son emploi peut émaner un danger de mort et un risque de blessures graves pour l'utilisateur ou les tiers, ou un risque d'endommager la machine elle-même ou d'autres objets de valeur.

Il ne faut utiliser cet appareil électrique

- qu'à des fins conformes à l'usage prévu,
- dans un état technique et de sécurité parfait.

Supprimez immédiatement tout dérangement susceptible de compromettre la sécurité.

Conformité d'utilisation

Le marteau burineur DH 5 SDS-max est destiné

- aux utilisations professionnelles dans l'industrie et l'artisanat,
- aux travaux de burinage et de perçage moyennement difficiles dans le béton et la maçonnerie, ainsi que pour enlever le crépi et les carrelages,
- à servir avec l'outillage adapté à l'appareil et recommandé par le fabricant de ce dernier.

Consignes de sécurité pour les marteaux

- **Portez un casque anti-bruit !**
L'impact du bruit peut provoquer une perte d'acuité auditive.
- **Veillez utiliser les poignées d'appoint livrées avec l'appareil.**
Une perte de contrôle peut provoquer des blessures.
- **Ne tenez l'appareil que par ses poignées isolantes lors de travaux au cours desquels l'outil installé risque de toucher des câbles électriques invisibles ou le cordon d'alimentation de l'appareil.** Le contact avec une ligne électrique peut mettre les pièces métalliques sous tension et provoquer une électrocution.
- **Utilisez des détecteurs appropriés pour localiser les lignes/conduites d'alimentation occultées, ou faites appel aux compagnies distributrices compétentes dans votre localité.** Une entrée en contact avec des câbles électriques peut provoquer un incendie et une électrocution. L'endommagement d'une conduite de gaz peut provoquer une explosion. La pénétration de l'outil dans une conduite d'eau engendre des dégâts matériels ou risque de vous faire électrocuter.
- **Pendant le travail, tenez l'outil électroportatif avec les deux mains et veillez à bien vous tenir en équilibre.**
Le guidage de l'outil électroportatif est plus sûr si vous le tenez des deux mains.
- **Sécurisez la pièce.** Une pièce retenue au moyen du dispositif de serrage est retenue de manière plus sûre qu'avec votre main.
- **N'utilisez pas l'outil électroportatif si son câble d'alimentation est endommagé. Ne touchez pas le câble abîmé et débranchez la fiche mâle de la prise de courant si le câble a été endommagé pendant les travaux.**
Les câbles d'alimentation endommagés accroissent le risque d'électrocution.

Consignes de sécurité spéciales

- Ne traitez jamais de matériaux d'où pourraient se dégager des substances dangereuses pour la santé (l'amiante par exemple). Prenez des mesures de protection si le travail risque de générer des poussières dangereuses pour la santé, inflammables ou explosives. Portez des masque anti-poussière. Utilisez les installations d'aspiration de poussière si présentes.
- Pour marquer l'appareil électrique, n'utilisez que des étiquettes autocollantes. Ne percez jamais de trous dans le corps de l'appareil.
- La tension du secteur et celle indiquée sur la plaque signalétique doivent concorder.

Bruit et vibrations

Les niveaux de bruits et vibrations ont été déterminés conformément à EN 60745.

Le niveau de bruit évalué en décibels (A) s'élève typiquement à :

- Niveau de pression acoustique : 89 dB(A) ;
- Niveau de puissance sonore : 100 dB(A) ;
- Marge d'incertitude : $K = 3$ dB.

Valeur totale des vibrations (pendant le burinage) :

- Valeur émissive : $a_h = 11,5 \text{ m/s}^2$
- Marge d'incertitude : $K = 1,5 \text{ m/s}^2$

ATTENTION !

Les valeurs de mesure indiquées s'appliquent aux appareils neufs. Pendant la mise en œuvre quotidienne, les valeurs de bruit et de vibrations varient.

REMARQUE !

Le niveau de vibrations indiqué dans ces instructions a été mesuré selon un procédé standardisé dans la norme EN 60745, et peut servir à comparer les outils électroportatifs entre eux. Ce procédé convient également pour estimer provisoirement la contrainte en vibrations. Le niveau de vibrations représente les principales formes d'utilisation de l'outil électroportatif.

Si toutefois ce dernier est utilisé à d'autres fins, avec des outils montés différents ou s'il ne subit qu'une maintenance insuffisante, le niveau de vibrations pourra dévier de ce qui est indiqué. Cela peut accroître nettement la contrainte en vibrations sur l'ensemble de la période de travail. Pour pouvoir évaluer exactement la contrainte en vibrations, il faudrait également tenir compte des temps au cours desquels l'appareil est éteint, ou tourne mais sans être effectivement en action. Cela peut réduire nettement la contrainte en vibrations sur l'ensemble de la période de travail. Définissez des mesures de sécurité supplémentaires pour protéger l'opérateur contre les effets des vibrations, comme par exemple la maintenance de l'outillage électroportatif et des outils montés dessus, le maintien des mains au chaud, l'organisation du déroulement du travail.



PRUDENCE !

Lorsque la pression acoustique dépasse 85 dB(A), veuillez porter un casque antibruit.

Instructions d'utilisation

Avant la mise en service

Déballiez l'appareil électrique et les accessoires, vérifiez que la livraison est au complet et l'absence de dégâts survenus en cours de transport.

Déplacer la poignée d'appoint



AVERTISSEMENT !

Avant d'effectuer tous travaux sur l'outil électroportatif, débranchez sa fiche mâle de la prise de courant.

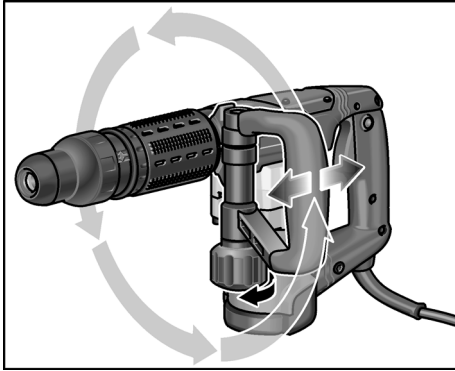


PRUDENCE !

N'utilisez l'outil électroportatif qu'avec la poignée supplémentaire montée.

Il est possible de faire pivoter la poignée supplémentaire dans une position quelconque pour garantir un travail sûr et sans fatigue.

- Tournez la vis de bridage dans le sens antihoraire pour la détacher.



- Faites pivoter la poignée d'appoint jusqu'à la position souhaitée (radiale, axiale).
- Pour réimmobiliser la poignée d'appoint, tournez la vis de bridage dans le sens horaire.

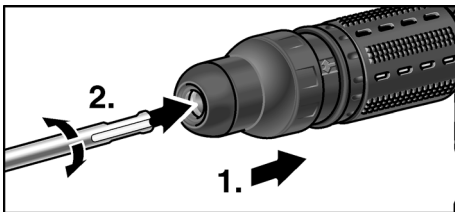
Mise en place des outils

⚠ AVERTISSEMENT !

Avant d'effectuer tous travaux sur l'outil électroportatif, débranchez sa fiche mâle de la prise de courant.

⚠ PRUDENCE !

Les outils mis en œuvre peuvent devenir très chauds. Portez des gants de protection !



- Nettoyez la queue de l'outil utilisé et graissez-la légèrement.
- Vérifiez la coiffe anti-poussière.
 - Nettoyez la coiffe une fois sale.
 - Remplacez la coiffe anti-poussière si elle est défectueuse.
- Mettez l'outil en œuvre et tournez jusqu'à ce qu'il soit verrouillé.
- Pour vérifier le verrouillage, imprimez une traction à l'outil utilisé.

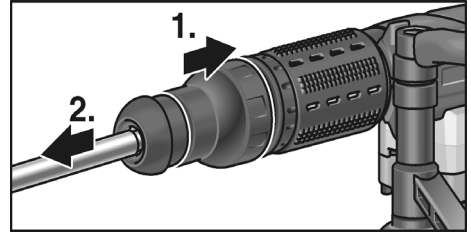
Enlèvement des outils

⚠ AVERTISSEMENT !

Avant d'effectuer tous travaux sur l'outil électroportatif, débranchez sa fiche mâle de la prise de courant.

⚠ PRUDENCE !

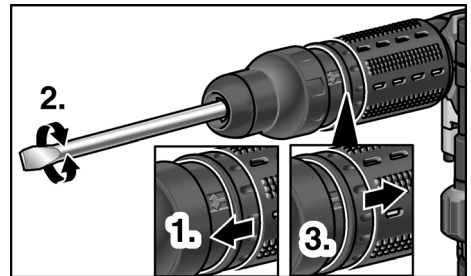
Les outils mis en œuvre peuvent devenir très chauds. Portez des gants de protection !



- Tirez la douille de verrouillage en arrière (1.).
- Retirez l'outil utilisé (2.).

Régler la position du burin

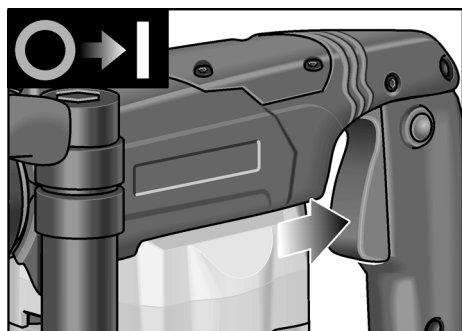
Il est possible d'ajuster le burin sur 12 positions différentes (espacées chacune de 30°).



- Tirez à vous la bague tournante servant à régler le burin, et retenez-la (1.).
- Tournez le burin jusqu'à ce qu'il se trouve sur l'angle voulu (2.).
- Relâchez la bague tournante servant à régler le burin (3.).

Enclencher l'appareil électrique

Sans encranter :



- Appuyez sur l'interrupteur et retenez-le.

Coupure de l'appareil :

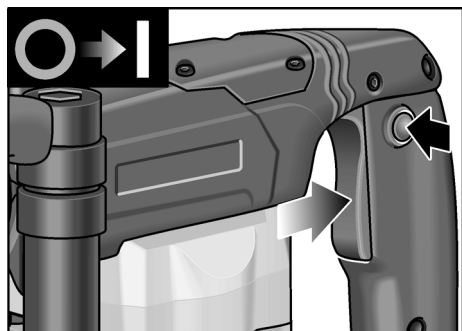
- Relâchez l'interrupteur.

En faisant encranter :



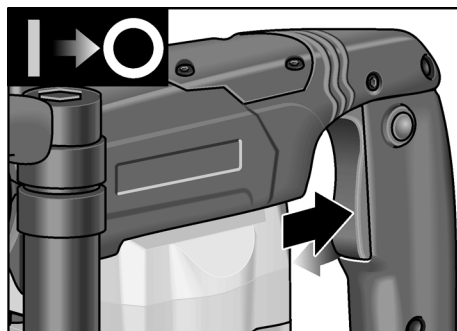
PRUDENCE !

Après une coupure de courant, l'appareil redémarre tout seul s'il se trouvait encore en position enclenchée. Si une coupure de courant se produit, ramenez immédiatement l'outil électroportatif en position éteinte !



- Appuyez sur l'interrupteur et retenez-le.
- Appuyez sur le cran d'arrêt pour qu'il retienne la gâchette en position enclenchée.

Coupure de l'appareil :



- Appuyez sur la gâchette et relâchez-la.

Consignes de travail

1. Mettez le burin en place.
2. Tournez le burin jusque sur la position souhaitée.
3. Réglez la poignée d'appoint sur la position souhaitée.
4. Branchez la fiche mâle dans une prise de courant.
5. Saisissez l'outil électroportatif avec les deux mains et placez-vous en position de travail.
6. Enclencher l'appareil électrique.
7. Pendant le burinage, poussez l'outil électroportatif avec doigté afin qu'il ne saute pas.
8. Après la fin du travail, éteignez l'appareil.
9. Débranchez la fiche mâle de la prise de courant.

Consignes diverses

- L'utilisation d'outils « tranchants » sur cet outil électroportatif hausse sa puissance de travail et sa durée de vie.
- Travaillez de préférence par intermittence : Travaillez 30 secondes et laissez refroidir 90 secondes.
- Après le travail, nettoyez l'outil électroportatif, remettez-le dans la mallette de transport puis rangez-le dans un endroit sec.

Maintenance et nettoyage

AVERTISSEMENT !

Avant d'effectuer tous travaux sur l'outil électroportatif, débranchez sa fiche mâle de la prise de courant.

Nettoyage

Nettoyez régulièrement l'appareil et les ouïes de ventilation. La fréquence des nettoyages dépend du matériau et de la durée d'utilisation.

Nettoyez régulièrement l'intérieur du boîtier et le moteur à l'aide d'air comprimé sec.

Balais de charbon

L'outil électroportatif est équipé de charbons coupant l'alimentation électrique une fois qu'ils sont usés.

Une fois que ces charbons ont atteint leur limite d'usure, l'outil électroportatif s'éteint automatiquement.

REMARQUE !

Ne remplacez ces balais que par des pièces d'origine fournies par le fabricant.

En cas d'emploi de pièces d'autres marques, le fabricant déclinera toute obligation au titre du recours en garantie.

Les ouïes d'entrée d'air situées à l'arrière permettent, pendant l'utilisation, de surveiller les étincelles des balais sur le collecteur.

Si les charbons génèrent beaucoup d'étincelles, éteignez immédiatement l'outil électroportatif. Remettez l'outil électroportatif à un atelier du service après-vente agréé par le fabricant.

Réducteur

REMARQUE !

Pendant la période de garantie, ne dévissez pas les vis situées contre la boîte d'engrenages. En cas de non-respect de cette consigne, le fabricant déclinera toute obligation au titre du recours en garantie.

L'outil électroportatif dispose d'une lubrification à la graisse. Faites changer la graisse/ en refaire le plein par un atelier de service après-vente autorisé par le fabricant.

Réparations

Ne confiez les réparations qu'à un atelier de SAV agréé par le fabricant.

Si le cordon d'alimentation de l'outil électroportatif est endommagé, il faut le remplacer par un cordon d'alimentation spécial, confectionné d'avance (type de fixation X). Ce câble est disponible via le service après-vente FLEX.

Pièces de rechange et accessoires

Autres accessoires et notamment les outils utilisables : consultez les catalogues du fabricant.

Consignes pour la mise au rebut

AVERTISSEMENT !

Lorsque les appareils ont fini de servir, enlevez leur cordon d'alimentation électrique pour les rendre inutilisables.



Pays de l'UE uniquement.

Ne mettez pas les outils électriques à la poubelle des déchets domestiques !

Conformément à la directive européenne 2002/96/CE visant les appareils électriques et électroniques usagés, et à sa transposition en droit national, les outils électriques ne servant plus devront être collectés séparément et introduits dans un circuit de recyclage respectueux de l'environnement.

REMARQUE !

Pour connaître les possibilités de mise au rebut, veuillez consulter votre revendeur spécialisé.

Conformité CE

Nous déclarons sous notre exclusive responsabilité que ce produit correspond aux normes ou documents normatifs suivants :

EN 60745 conformément aux dispositions énoncées dans les directives 2004/108/CE, 2006/42/CE.



Rühle



Severin

12.01.2010

FLEX-Elektrowerkzeuge GmbH

Bahnhofstrasse 15

D-71711 Steinheim/Murr

Garantie

FLEX consent 2 années de garantie fabricant à l'achat d'une machine neuve.

La période de garantie commence à la date de vente de la machine au consommateur final. La garantie ne couvre que les défauts imputables à des vices de matière et/ou de fabrication ainsi qu'à l'absence de propriétés promises. En cas de recours en garantie, munissez-vous de la preuve d'achat originale comportant la date d'achat. Les réparations sous garantie ne pourront être réalisées que par des ateliers agréés par FLEX ou par des stations de service après-vente.

La garantie n'est valide que si la machine a été utilisée de manière conforme.

Ne sont pas couverts par la garantie notamment l'usure conditionnée par l'utilisation, les applications inexpertes, les machines qui ont été démontées intégralement ou en partie, ainsi que les dégâts imputables à une surcharge de la machine, l'utilisation d'outils non homologués, défectueux ou ne correspondant pas à l'utilisation prévue.

Sont également exclus les dommages occasionnés par la machine sur l'outil utilisé, sur la pièce, l'emploi de la force, les dommages consécutifs imputables à une maintenance inexperte ou insuffisante de la part du client ou de tiers, les dommages provoqués par une intervention tierce ou des corps étrangers tels que le sable ou des pierres, ainsi que les dommages provoqués par le non-respect du contenu de la notice (par ex. le raccordement à une tension secteur ou à un type de courant erroné(e)).

Les recours en garantie concernant les outils et/ou accessoires ne seront valides que si ces derniers ont fonctionné sur des machines prévues ou autorisées pour une telle utilisation.

Exclusion de responsabilité

Le fabricant et son représentant ne pourront être tenus responsables des dommages et du bénéfice perdu en raison d'une interruption du fonctionnement de l'affaire, provoqués par le produit ou par l'impossibilité de l'utiliser.

Le fabricant et son représentant ne pourront être tenus responsables des dommages provoqués par une utilisation inexperte du produit ou par son utilisation en association avec les produits d'autres fabricants.

Indice

Simboli utilizzati	27
Dati tecnici	27
Guida rapida	28
Per la vostra sicurezza	29
Rumore e vibrazione	30
Istruzioni per l'uso	30
Manutenzione e cura	33
Istruzioni per la rottamazione e lo smaltimento	33
Conformità C E	33
Garanzia	34

Simboli utilizzati



AVVERTENZA!

Indica un pericolo imminente. In caso d'inservanza dell'avvertenza, pericolo di morte o di ferite gravi.



ATTENZIONE!

Indica una situazione eventualmente pericolosa. In caso d'inservanza dell'avviso, pericolo di ferite o danni materiali.



AVVERTENZA!

Indica consigli per l'impiego ed informazioni importanti.

Simboli sull'apparecchio



Prima della messa in funzione leggere le istruzioni per l'uso!



Indossare occhiali protettivi!



Indossare la protezione acustica!

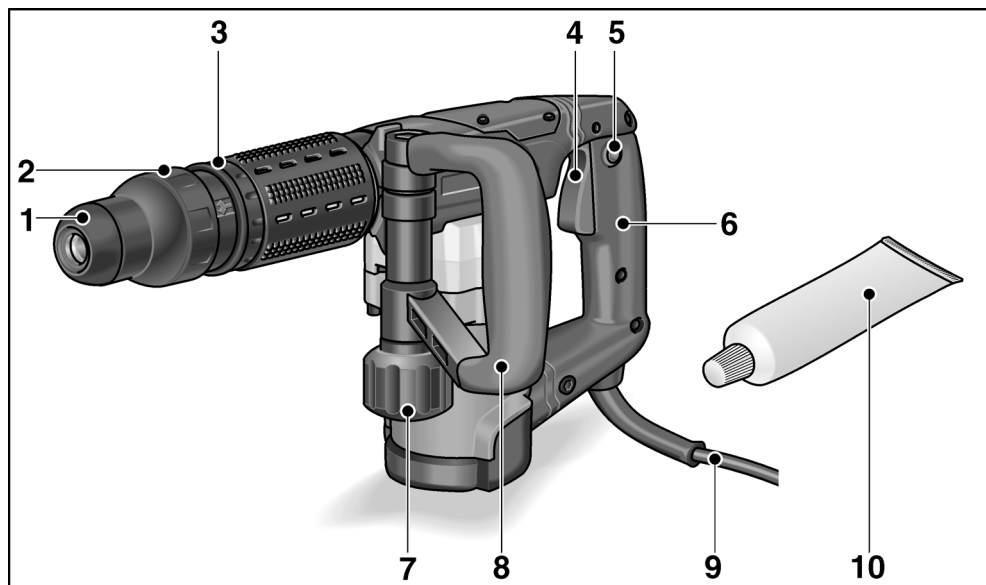


Avviso per la rottamazione dell'apparecchio dimesso!
(vedi pagina 33)

Dati tecnici

Martello scalpellatore		DH 5 SDS-max
Potenza assorbita nominale	W	1050
Numero percussioni a vuoto	min ⁻¹	3500
Forza d'impatto unico	J	12,5
Attacco utensile		SDS max.
Lubrificazione		Grasso
Peso in funzione della «EPTA-Procedure 01/2003»	kg	5,4

Guida rapida



- | | | | |
|---|---|----|---|
| 1 | Ghiera antipolvere | 7 | Vite di serraggio per impugnatura supplementare |
| 2 | Manicotto di serraggio | 8 | Impugnatura supplementare |
| 3 | Anello girevole per regolare lo scalpello | 9 | Cavo d'alimentazione |
| 4 | Interruttore | 10 | Grasso per l'utensile |
| 5 | Pulsante di arresto | 11 | Targhetta d'identificazione * |
| 6 | Maniglia | | |

* non visibile

Per la vostra sicurezza



AVVERTENZA!

Leggere tutte le avvertenze per la sicurezza e le istruzioni. Omissioni nel rispetto delle avvertenze di sicurezza e delle istruzioni possono comportare scosse elettriche, incendio e/o lesioni gravi.

Conservare per l'uso futuro tutte le avvertenze di sicurezza ed istruzioni.

Leggere prima di usare l'elettrotensile ed agire conformemente:

- queste istruzioni per l'uso,
- le «Istruzioni di sicurezza generali» per l'uso di elettrotensili, nell'accluso fascicolo (Scritti N°: 315.915),
- le regole e le norme per la prevenzione degli infortuni vigenti nel luogo d'impiego.

Questo elettrotensile è costruito secondo lo stato dell'arte e le regole tecniche di sicurezza riconosciute. Tuttavia nel suo impiego possono derivare pericoli per l'incolumità e la vita dell'utilizzatore e di terzi, nonché danni alla macchina o ad altri beni materiali.

Usare l'elettrotensile solo

- per l'uso regolare previsto,
- in perfetto stato tecnico di sicurezza.

Eliminare immediatamente i guasti che pregiudicano la sicurezza.

Uso regolare

Il martello scalpellatore DH 5 SDS-max è destinato

- all'impiego professionale nell'industria e nell'artigianato,
- per lavori di media difficoltà di scalpellatura e rottura in calcestruzzo e muratura, nonché per rimuovere intonaco e piastrelle,
- per l'impiego con attrezzo ad esso appropriato e raccomandato dal produttore per questo elettrotensile.

Avvertenze di sicurezza per martelli

- **Indossare la protezione acustica!**
L'effetto del rumore può causare la perdita dell'udito.
- **Usare le impugnature supplementari fornite con l'apparecchio.**
La perdita del controllo può causare lesioni.
- **Quando si eseguono lavori, durante i quali l'utensile montato potrebbe toccare linee elettriche nascoste oppure il suo stesso cavo di alimentazione, afferrare l'elettrotensile solo sulle superfici di presa isolate.**
Il contatto con una linea elettrica sotto tensione può mettere sotto tensione anche le parti metalliche dell'elettrotensile e provocare una scossa elettrica.
- **Utilizzare idonei rilevatori, per sondare la presenza di condutture di alimentazione nascoste, o consultare la locale società di fornitura.** Il contatto con linee elettriche può causare incendio e scossa elettrica. Il danneggiamento di una tubazione del gas può causare un'esplosione. La penetrazione in una conduttura dell'acqua provoca danni materiali o può causare una scossa elettrica.
- **Durante il lavoro mantenere saldamente l'elettrotensile con entrambe le mani ed assumere una postura sicura.**
Guidare in sicurezza l'elettrotensile con entrambe le mani.
- **Bloccare il pezzo da lavorare.**
Un pezzo da lavorare fissato saldamente in un dispositivo di bloccaggio è tenuto con sicurezza molto maggiore che con la mano.
- **Non usare l'elettrotensile se il cavo è danneggiato. Non toccare il cavo danneggiato e, se il cavo subisce danni durante il lavoro, estrarre la spina di rete.** Il cavo danneggiato aumenta il rischio di una scossa elettrica.

Avvertenze speciali per la sicurezza

- Non lavorare materiali, che possono liberare sostanze dannose per la salute (per es. amianto). Adottare misure di protezione se possono svilupparsi polveri nocive per la salute, infiammabili e esplosive. Indossare maschera protettiva antipolvere. Se disponibili, usare impianti di aspirazione polveri.
- Per contrassegnare l'elettrotensile usare solo targhette adesive. Non praticare fori nella carcassa.
- La tensione di rete e l'indicazione di tensione sulla targhetta d'identificazione devono coincidere.

Rumore e vibrazione

I valori di rumore e vibrazione sono stati rilevati secondo EN 60745.

Il livello di rumore stimato A dell'apparecchio è tipicamente:

- Livello di pressione acustica: 89 dB(A);
- Livello di potenza acustica: 100 dB(A);
- Insicurezza: $K = 3$ dB.

Valore totale di vibrazione (durante la scalpellatura):

- Valore di emissione: $a_h = 11,5 \text{ m/s}^2$
- Insicurezza: $K = 1,5 \text{ m/s}^2$



ATTENZIONE!

I valori di misura indicati sono validi solo per apparecchi nuovi. Nell'impiego quotidiano i valori di rumore e vibrazione cambiano.



AVVERTENZE!

Il livello di vibrazioni indicato in queste istruzioni è stato misurato conformemente ad un procedimento di misura standardizzato in EN 60745 e può essere utilizzato per il confronto tra elettrotensili. Esso è idoneo anche per una valutazione temporanea della sollecitazione da vibrazioni.

Il livello di vibrazioni indicato rappresenta gli impieghi principali dell'elettrotensile.

Se tuttavia l'elettrotensile viene impiegato per altri usi, con diverso utensile montato o manutenzione insufficiente, il livello di vibrazioni può differire.

Questo può aumentare notevolmente la sollecitazione da vibrazioni per tutta la durata del lavoro. Per una stima precisa della vibrazione considerare anche i tempi, nei quali l'apparecchio è spento oppure è in funzione, tuttavia non effettivamente impiegato. Questo può ridurre notevolmente la sollecitazione da vibrazioni per tutta la durata del lavoro.

Per proteggere l'operatore dall'effetto delle vibrazioni, stabilire misure di sicurezza aggiuntive, come ad esempio: manutenzione dell'elettrotensile e degli utensili impiegati, riscaldamento delle mani, organizzazione delle procedure di lavoro.



ATTENZIONE!

In caso di pressione acustica superiore a 85 dB(A) indossare la protezione acustica.

Istruzioni per l'uso

Prima della messa in funzione

Disimballare elettrotensile ed accessori e controllare la completezza della fornitura ed eventuali danni di trasporto.

Regolare l'impugnatura supplementare



AVVERTENZA!

Prima di qualsiasi lavoro all'elettrotensile estrarre la spina di rete.

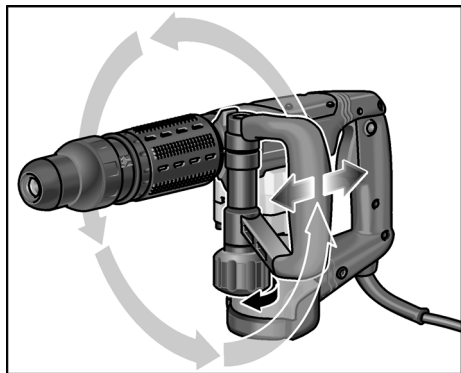


ATTENZIONE!

Usare l'elettrotensile solo con l'impugnatura supplementare montata.

L'impugnatura supplementare può essere ruotata in una posizione qualsiasi, per garantire un lavoro in sicurezza ed ergonomico.

- Allentare la vite di serraggio ruotandola in senso antiorario.



- Orientare l'impugnatura supplementare sulla posizione (radiale, assiale) desiderata.
- Bloccare di nuovo l'impugnatura supplementare ruotando la vite di serraggio in senso orario.

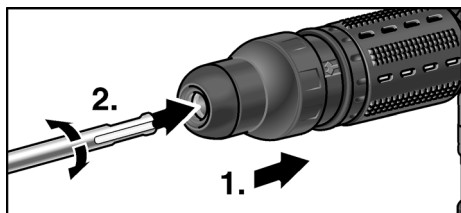
Inserimento degli utensili

AVVERTENZA!

Prima di qualsiasi lavoro all'elettro utensile estrarre la spina di rete.

ATTENZIONE!

Gli utensili impiegati possono surriscaldarsi. Indossare guanti protettivi!



- Pulire il gambo dell'utensile impiegato ed ingrassarne leggermente.
- Controllare la ghiera antipolvere.
 - Pulire la ghiera, se sporca.
 - Sostituire la ghiera antipolvere difettosa.
- Inserire e ruotare l'utensile finché non si blocca.
- Controllare il bloccaggio tirando l'utensile.

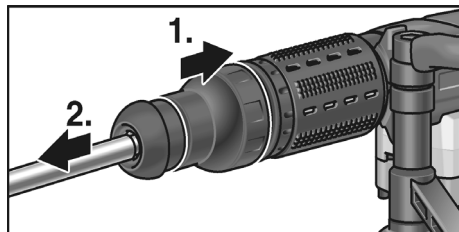
Rimozione degli utensili

AVVERTENZA!

Prima di qualsiasi lavoro all'elettro utensile estrarre la spina di rete.

ATTENZIONE!

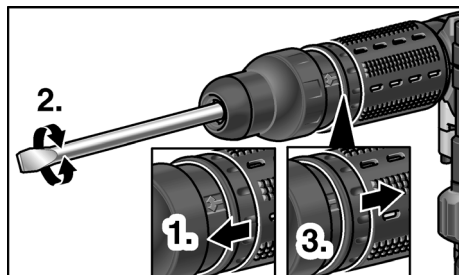
Gli utensili impiegati possono surriscaldarsi. Indossare guanti protettivi!



- Tirare indietro il manicotto di serraggio (1.).
- Rimuovere l'utensile (2.).

Posizionamento dello scalpello

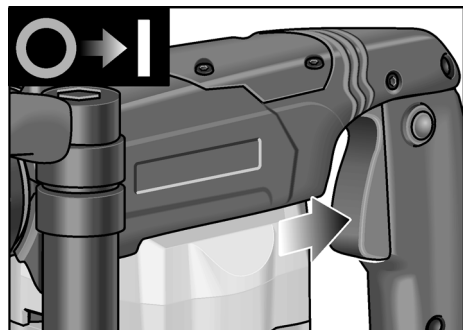
Lo scalpello può essere regolato su 12 posizioni (ogni spostamento 30°).



- Per regolare lo scalpello tirare in avanti e mantenere l'anello girevole (1.).
- Ruotare lo scalpello, finché non è posizionato nell'angolazione desiderata (2.).
- Rilasciare l'anello girevole per la regolazione dello scalpello (3.).

Accendere l'elettrotensile

Senza arresto:



- Premere e mantenere premuto l'interruttore.

Spegnere l'apparecchio:

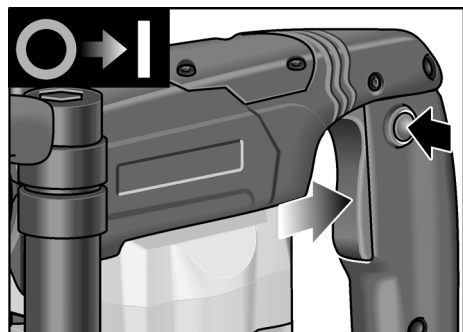
- Rilasciare l'interruttore.

Con arresto:



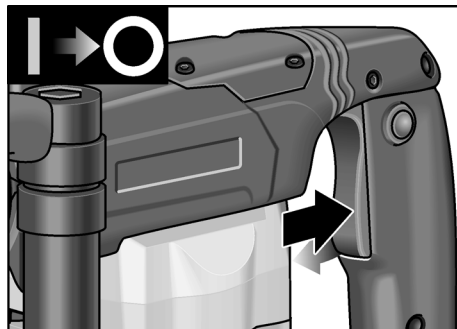
ATTENZIONE!

Dopo un'interruzione dell'energia elettrica l'apparecchio inserito si rimette in funzione. In caso d'interruzione dell'energia elettrica spegnere immediatamente l'elettrotensile!



- Premere e mantenere premuto l'interruttore.
- Per arrestare l'interruttore premere il pulsante di arresto.

Spegnere l'apparecchio:



- Premere e rilasciare l'interruttore.

Istruzioni per il lavoro

1. Introduzione dello scalpello.
2. Ruotare lo scalpello nella posizione desiderata.
3. Regolare l'impugnatura supplementare sulla posizione desiderata.
4. Inserire la spina di alimentazione.
5. Afferrare l'elettrotensile con entrambe le mani ed assumere la postura di lavoro.
6. Accendere l'elettrotensile.
7. Durante la scalpellatura spingere con precauzione l'elettrotensile in avanti, in modo che non salti.
8. Eseguito il lavoro, spegnere l'apparecchio.
9. Estrarre la spina d'alimentazione.

Altre avvertenze

- L'uso di utensili „affilati“ aumenta la produttività del lavoro e la durata utile dell'elettrotensile.
- Lavorare possibilmente ad intervalli: 30 sec. lavoro, 90 sec. raffreddamento.
- Dopo il lavoro pulire l'elettrotensile e riportarlo nella valigia di trasporto in un luogo asciutto.

Manutenzione e cura



AVVERTENZA!

Prima di qualsiasi lavoro all'elettrotensile estrarre la spina di rete.

Pulizia

Pulire regolarmente l'apparecchio e le fessure di ventilazione. La frequenza dipende dal materiale lavorato e dalla durata dell'uso. Soffiare regolarmente con aria compressa secca l'interno della carcassa con il motore.

Spazzole di carbone

L'elettrotensile è dotato di spazzole di sicurezza. Raggiunto il limite di usura delle spazzole di sicurezza, l'elettrotensile si spegne automaticamente.



AVVERTENZA!

Per la sostituzione usare solo parti originali del produttore. In caso di uso di prodotti d'altra provenienza si estinguono i doveri di garanzia del produttore.

Attraverso le aperture di entrata aria posteriori si può osservare lo scintillio delle spazzole durante il funzionamento. In caso di forte scintillio delle spazzole, spegnere immediatamente l'elettrotensile. Affidare l'elettrotensile ad un'officina di assistenza clienti autorizzata dal costruttore.

Meccanismo



AVVERTENZA!

Durante il periodo di garanzia, non svitare le viti sulla testa ingranaggi. In caso d'inosservanza si estinguono i doveri di garanzia del produttore. L'elettrotensile dispone di una lubrificazione a grasso. Fare eseguire il cambio/riempimento del grasso da un'officina assistenza clienti autorizzata dal costruttore.

Riparazioni

Fare eseguire le riparazioni esclusivamente da un'officina del servizio assistenza clienti autorizzata dal produttore. Se il cavo di alimentazione dell'elettrotensile è danneggiato, deve essere sostituito con uno speciale cavo di alimentazione (tipo di collegamento X). Fornitura del cavo tramite il servizio assistenza clienti FLEX.

Ricambi ed accessori

Per altri accessori, specialmente utensili ad inserto, consultare il catalogo del produttore.

Istruzioni per la rottamazione e lo smaltimento



AVVERTENZA!

Rendere inservibili gli apparecchi fuori uso eliminando il cavo d'alimentazione.



Solo per paesi dell'UE.

Non gettare elettrotensili nei rifiuti domestici!

Secondo la Direttiva europea 2002/96/CE sui rifiuti di apparecchiature elettriche ed elettroniche e sua conversione nel diritto nazionale, gli elettrotensili dimessi devono essere raccolti separatamente ed avviati ad un riciclaggio ecologico.



AVVERTENZA!

Informarsi presso il rivenditore specializzato sulle possibilità di rottamazione.

Conformità CE

Dichiariamo sotto la nostra esclusiva responsabilità che questo prodotto è conforme alle seguenti norme o documenti normativi:

EN 60745 secondo le disposizione delle direttive 2004/108/CEE, 2006/42/CEE.

Rühle

Severin

12.01.2010
FLEX-Elektrowerkzeuge GmbH
Bahnhofstrasse 15
D-71711 Steinheim/Murr

Garanzia

All'acquisto di una macchina nuova, FLEX concede 2 anni di garanzia del produttore, ad iniziare dalla data di vendita della macchina all'utente finale. La garanzia si estende solo ai vizi attribuibili a difetto di materiale o di produzione, nonché al mancato adempimento delle proprietà garantite. Per l'esercizio di un diritto di garanzia è necessario esibire il documento originale d'acquisto con la data di vendita. Le riparazioni in garanzia devono essere eseguite esclusivamente da officine o da stazioni di assistenza autorizzate da FLEX.

Un diritto alla garanzia sussiste solo in caso d'uso regolare. Sono esclusi dalla garanzia specialmente l'usura dipendente dal normale funzionamento, l'impiego inappropriato, la macchina parzialmente o completamente smontata, nonché danni derivanti da sovraccarico della macchina, impiego di utensili non autorizzati, difettosi o male utilizzati. Inoltre danni causati dalla macchina all'utensile impiegato ed al pezzo lavorato, forzatura durante l'impiego, danni indiretti derivanti da manutenzione inappropriata o insufficiente da parte del cliente o di terzi, danni derivanti da effetti esterni o corpi esterni, per es. sabbia o pietre, nonché danni causati da inosservanza delle istruzioni per l'uso, per es. collegamento ad una tensione di rete o tipo di corrente errati. I diritti di garanzia per gli utensili montati e gli accessori possono essere fatti valere solo se essi sono utilizzati con macchine per le quali un simile impiego è previsto oppure autorizzato.

Esclusione della responsabilità

Il produttore ed il suo rappresentante non rispondono di danni e lucro cessante derivanti da interruzione dell'esercizio dell'attività causata dal prodotto o da impossibilità d'utilizzazione del prodotto. Il produttore ed il suo rappresentante non rispondono di danni causati da impiego inappropriato o in collegamento con prodotti di altri produttori.

Contenido

Símbolos empleados	35
Datos técnicos	35
De un vistazo	36
Para su seguridad	37
Ruidos y vibraciones	38
Indicaciones para el uso	38
Mantenimiento y cuidado	41
Indicaciones para la depolucción	41
Conformidad C €	42
Garantía	42

Símbolos empleados



¡ADVERTENCIA!

Indica un peligro inminente. En caso de incumplimiento, existe peligro de muerte o lesiones de la mayor gravedad.



¡CUIDADO!

Indica una situación posiblemente peligrosa. El incumplimiento implica el peligro de lesiones o daños materiales.



¡ADVERTENCIA

Indica consejos para el uso e informaciones importantes.

Símbolos en el aparato



¡Leer las instrucciones antes de poner en funcionamiento el equipo!



¡Utilizar protección para la vista!



¡Utilizar protección para el oído!

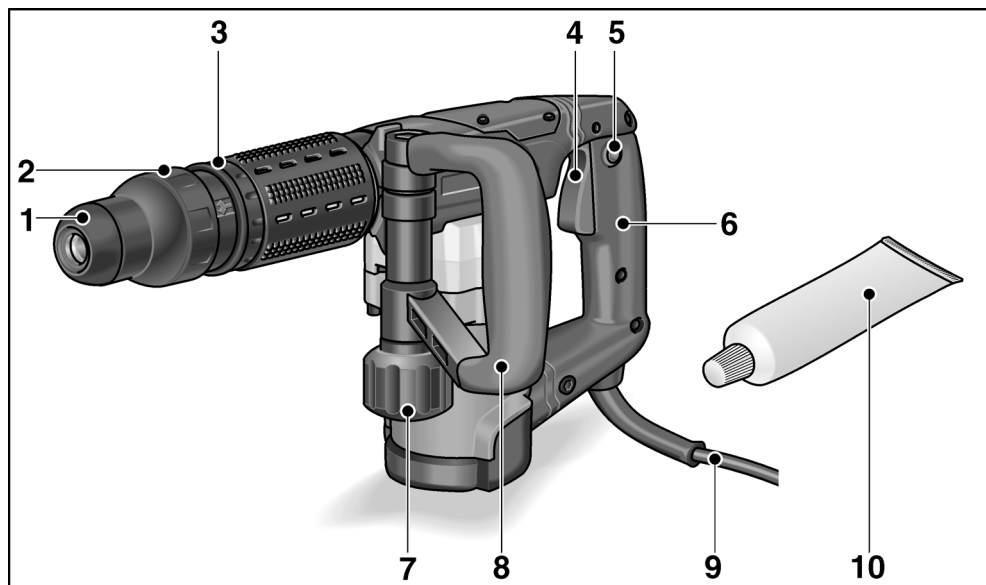


Eliminación de máquinas en desuso.
(consultar página 41)

Datos técnicos

Martillo cincelador		DH 5 SDS-max
Potencia nominal	W	1050
Número de percusiones marcha en vacío	min ⁻¹	3500
Fuerza del golpe individual	J	12,5
Alojamiento para la herramienta		SDS máx.
Lubricación		Grasa
Peso según «EPTA-Procedure 01/2003»	kg	5,4

De un vistazo



- | | | | |
|---|---|----|---|
| 1 | Cubierta de protección contra el polvo | 7 | Tornillo prensor para la manija adicional |
| 2 | Manguito de traba | 8 | Manija adicional |
| 3 | Sentido de giro para el ajuste del cincel | 9 | Cable de conexión |
| 4 | Conmutador | 10 | Grasa para herramientas |
| 5 | Pulsador de traba | 11 | Chapa de características * |
| 6 | Manija | | |

* no es visible

Para su seguridad



¡ADVERTENCIA!

Lea todas las indicaciones de seguridad y las instrucciones pertinentes. Omisiones en el cumplimiento de las indicaciones de seguridad y las instrucciones, pueden ser causa de descargas eléctricas, incendios y/o lesiones de gravedad. **Conserve todas las indicaciones de seguridad e instrucciones en sitio seguro.**

Leer antes del uso y obrar según se indica:

- las instrucciones de funcionamiento presentes,
- las «Indicaciones generales de seguridad» en el uso de herramientas eléctricas en el cuadernillo adjunto (n° de texto: 315.915),
- las reglas y prescripciones para la prevención de accidentes vigentes en el lugar.

Esta herramienta eléctrica fue construida según el estado actual de la técnica y reglas técnicas de seguridad reconocidas.

A pesar de ello, pueden producirse riesgos para la vida y salud del operario durante su uso, o bien daños en la máquina u otros valores. La herramienta eléctrica deberá utilizarse exclusivamente

- para trabajos adecuados a su función,
- en estado óptimo de condiciones de técnicas de seguridad.

Deben eliminarse inmediatamente todas aquellas perturbaciones que afecten la seguridad.

Utilización adecuada a su función

El martillo cincelador DH 5 SDS-max está destinada

- a su uso en la industria y el oficio,
- a tareas medianas de cincelado y la perforación en hormigón armado y mampostería al igual que para quitar revoque y azulejos,
- a su utilización en conjunto con las herramientas recomendadas por el fabricante para este equipo.

Advertencias de seguridad para martillos

- **¡Utilizar protección para el oído!**
La acción del ruido puede causar pérdida de la audición.
- **Úsese las manijas adicionales que forman parte del volumen de entrega del equipo.** La pérdida de control puede ser causa de lesiones.
- **Sujetar el equipo de las superficies aisladas correspondientes cuando la herramienta de aplicación puede incidir en conductores eléctricos ocultos o cables pertenecientes a la red eléctrica.** El contacto con conductores bajo tensión puede aplicar esta tensión también a las partes metálicas del equipo, produciendo una descarga eléctrica.
- **Utilícese equipo adecuado para la localización de líneas de alimentación ocultas, o bien consúltese a las compañías proveedoras correspondientes.** El contacto con conductores eléctricos puede conducir a incendios o descargas eléctricas. El daño causado a una línea de gas, puede ser causa de explosiones. La penetración en una tubería de agua causa daños materiales o de descargas eléctricas.
- **Sujetar la herramienta eléctrica con ambas manos y cuidar de estar firmemente parado.** La herramienta eléctrica se guía con seguridad, con ambas manos.
- **Asegurar la pieza a procesar.**
Una pieza a procesar sujeta mediante un dispositivo adecuado, presenta una sujeción más segura que aquella que se puede brindar con la mano.
- **No utilizar la herramienta eléctrica cuando el cable está dañado. No tocar el cable dañado y desconectarlo del tomacorriente si el mismo se daña durante el trabajo.**
Cables dañados aumentan el peligro de descargas eléctricas.

Advertencias de seguridad especiales

- No procesar materiales de los cuales emanen sustancias nocivas durante el trabajo (p. ej. amianto). Adoptar las medidas de protección adecuadas cuando pueden generarse polvos dañinos para la salud, inflamables o explosivos. Usar máscara de protección contra el polvo. De existir, utilizar dispositivos aspiradores para dichos polvos.
- Utilizar exclusivamente etiquetas adhesivas para la identificación de la herramienta eléctrica. No perforar la carcasa.
- La tensión de la red de alimentación y las indicaciones de tensión de la chapa de características, deben coincidir.

Ruidos y vibraciones

Los niveles de ruido y de vibración fueron determinados según EN 60745.

El nivel de presión sonora A evaluado del equipo es típicamente de:

- Nivel de presión sonora: 89 dB(A);
- Nivel de rendimiento sonoro: 100 dB(A);
- Incertidumbre: K = 3 dB.

Valor total de las vibraciones (durante el cincelado):

- Valor de emisión: $a_h = 11,5 \text{ m/s}^2$
- Incertidumbre: K = 1,5 m/s^2

¡ATENCIÓN!

Los valores indicados son válidos para equipos nuevos. Los valores de ruido y de vibración se modifican durante el uso diario.

¡ADVERTENCIA!

El nivel de las oscilaciones indicado en estas instrucciones fue medido según un procedimiento de medición conforme a EN 60745 y puede utilizarse para la comparación de las herramientas eléctricas entre sí. También es apto para una estimación provisoria de las oscilaciones. El nivel de oscilaciones indicado, es representativo para las principales aplicaciones de la herramienta eléctrica.

Sin embargo, si la herramienta eléctrica se utiliza con herramientas de aplicación diferentes o con un mantenimiento deficiente, pueden diferir los niveles de oscilación. Esto puede aumentar significativamente la carga por oscilaciones a lo largo de la totalidad del tiempo.

Para la determinación de las cargas por vibraciones deberán tenerse en cuenta también, los tiempos durante los cuales el equipo ha estado parado o bien, durante los cuales si bien ha estado en marcha, no ha trabajado realmente.

Esto puede reducir significativamente la carga por oscilaciones a lo largo de la totalidad del tiempo de trabajo.

Implemente medidas de seguridad adicionales para la protección del operario, antes de determinar las oscilaciones, como por ejemplo: el mantenimiento de las herramientas eléctricas y de aplicación, mantener calientes las manos, organización de las secuencias de trabajo.



¡CUIDADO!

Utilizar protección para el oído en caso de niveles de presión sonora superiores a los 85 dB(A).

Indicaciones para el uso

Antes de la puesta en marcha

Desembalar la herramienta eléctrica y los accesorios, controlando que el volumen de entrega esté completo y que no existan daños de transporte.

Ajuste de la manija adicional



¡ADVERTENCIA!

Antes de efectuar cualquier trabajo en el equipo eléctrico, desconectar el enchufe de red.

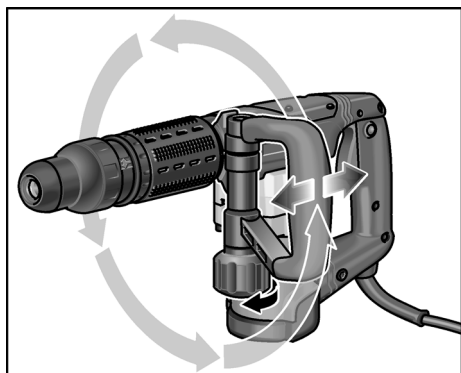


¡CUIDADO!

Utilizar la herramienta eléctrica exclusivamente con la manija adicional colocada.

La manija adicional puede girarse a cualquier posición arbitraria a fin de posibilitar un trabajo sin excesivo agotamiento.

- Aflojar el tornillo prensor girando en sentido antihorario.



- Girar la manija adicional a la posición deseada (radial, axial).
- Volver a sujetar la manija adicional, girando el tornillo prensor de la manija adicional en sentido horario.

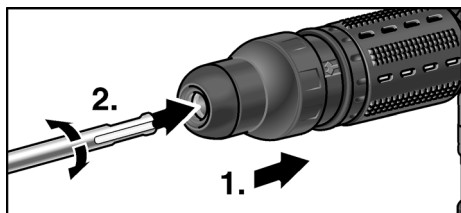
Colocación de las herramientas

⚠ ¡ADVERTENCIA!

Antes de efectuar cualquier trabajo en el equipo eléctrico, desconectar el enchufe de red.

⚠ ¡CUIDADO!

Las herramientas pueden calentarse durante el uso. Usar guantes de protección.



- Limpiar el vástago de la herramienta y engrasarlo ligeramente.
- Controlar la cubierta de protección.
 - Limpiar la cubierta si está sucia.
 - Cambiar la cubierta de protección si está defectuosa.
- Colocar la herramienta y girarla hasta que se trabo.
- Controlar el proceso de trabado, tirando de la herramienta.

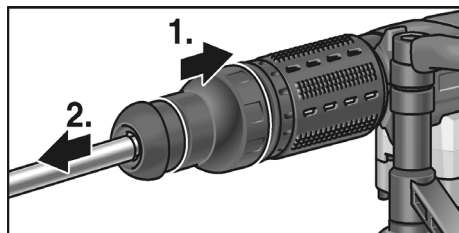
Quitar la herramienta

⚠ ¡ADVERTENCIA!

Antes de efectuar cualquier trabajo en el equipo eléctrico, desconectar el enchufe de red.

⚠ ¡CUIDADO!

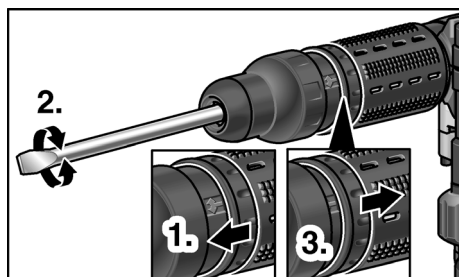
Las herramientas pueden calentarse durante el uso. Usar guantes de protección.



- Tirar el manguito de traba hacia atrás (1.).
- Quitar la herramienta (2.).

Ajuste de la posición del cincel

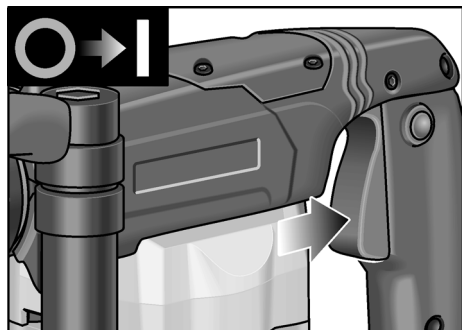
Puede ajustarse el cincel en 12 posiciones diferentes (desfasadas en 30° una de la otra).



- Tirar el anillo giratorio para el ajuste del cincel hacia adelante y sujetarlo (1.).
- Girar el cincel, hasta que el mismo presenta el ángulo deseado (2.).
- Soltar el anillo giratorio para el ajuste del cincel (3.).

Encender la herramienta eléctrica

Sin trabado:



- Presionar el conmutador y sujetarlo.

Apagado del equipo:

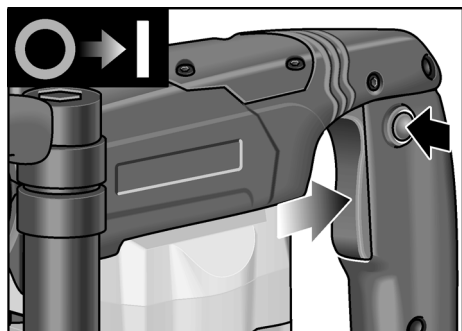
- Soltar el conmutador.

Con trabado:

¡CUIDADO!

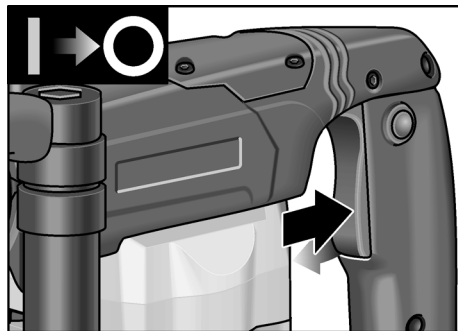
Si el equipo está encendido, vuelve a arrancar solo después de una interrupción en el suministro de energía eléctrica.

¡Parar inmediatamente la herramienta eléctrica!



- Presionar el conmutador y sujetarlo.
- Presionar el pulsador de traba para trabar el conmutador.

Apagado del equipo:



- Accionar el conmutador y soltarlo.

Indicaciones para el trabajo

1. Colocar el cincel.
2. Girar el cincel a la posición deseada.
3. Ajustar la manija adicional a la posición deseada.
4. Conectar el enchufe de red.
5. Sujetar la herramienta eléctrica con ambas manos y adoptar una posición adecuada para el trabajo.
6. Encender la herramienta eléctrica.
7. Presionar la herramienta eléctrica con cuidado hacia adelante durante el cincelado.
8. Parar el equipo una vez concluida la tarea.
9. Desconectar el enchufe de red.

Advertencias adicionales

- La utilización de herramientas «afiladas» aumenta el rendimiento de trabajo y la vida útil de la herramienta eléctrica.
- Trabajar en lo posible en intervalos: 30 segundos de trabajo, 90 segundos de enfriamiento.
- Concluida la tarea, limpiar la herramienta eléctrica y guardar la maleta de transporte en un sitio seco.

Mantenimiento y cuidado



¡ADVERTENCIA!

Antes de efectuar cualquier trabajo en el equipo eléctrico, desconectar el enchufe de red.

Limpieza

Limpiar regularmente el equipo y las ranuras de ventilación. La frecuencia de la limpieza dependerá del material y la intensidad de uso.

Limpiar periódicamente la parte interior de la carcasa y el motor con aire comprimido seco.

Escobillas de carbón

La herramienta eléctrica está equipada con escobillas de corte automático.

Una vez alcanzado el límite de desgaste, la herramienta eléctrica se para automáticamente.



¡ADVERTENCIA!

Utilizar únicamente repuestos legítimos del fabricante. En caso de uso de productos de terceros, expira la garantía del fabricante.

A través de las ranuras de ventilación posteriores, puede observarse el chispeo de las escobillas durante el funcionamiento. Parar inmediatamente la herramienta eléctrica en caso que se presente un fuego de escobillas demasiado pronunciado.

Entregar la herramienta eléctrica a un taller especializado autorizado por el fabricante.

Engranaje



¡ADVERTENCIA!

No aflojar los tornillos en la cabeza del engranaje durante el período de garantía. El incumplimiento conduce a que la garantía del fabricante caduque.

La herramienta eléctrica dispone de una lubricador a grasa. El cambio o la carga de grasa debe efectuarla un taller autorizado por el fabricante.

Reparaciones

Hacer efectuar las reparaciones exclusivamente por un taller de servicios a clientes autorizado por el fabricante.

Si el conductor de alimentación de la herramienta eléctrica está dañado, debe cambiárselo por un conductor de alimentación especial previamente confeccionado (tipo de montaje X). Este conductor se obtiene en el servicio a clientes de FLEX.

Repuestos y accesorios

Por más accesorios, en especial herramientas eléctricas, consultar el catálogo del fabricante.

Indicaciones para la depolución



¡ADVERTENCIA!

Inutilizar equipos radiados, cortando el cable de alimentación.



Únicamente para países pertenecientes a la CEU.

¡No arroje herramientas eléctricas en los residuos domiciliarios!

Según la pauta europea 2002/96/EG y su implementación a través de leyes nacionales, los equipos eléctricos o electrónicos en desuso deben coleccionarse por separado, haciéndoselos llegar a un reciclado que proteja el medio ambiente.



¡ADVERTENCIA!

¡Hágase informar por su comerciante especializado respecto de las posibilidades de eliminación!

Conformidad CE

Declaramos bajo nuestra responsabilidad exclusiva, que este producto concuerda con las siguientes normas y documentos normativos:

EN 60745 según determinaciones de las directivas 2004/108/EG, 2006/42/EG.



Rühle



Severin

12.01.2010

FLEX-Elektrowerkzeuge GmbH

Bahnhofstrasse 15

D-71711 Steinheim/Murr

Garantía

Al adquirir una máquina nueva, FLEX ofrece una garantía de fabricación de 2 años a partir de la fecha de venta al consumidor final de la misma. La garantía abarca exclusivamente deficiencias originadas por fallos en el material y/o fallos originados durante la fabricación, así como al incumplimiento de características aseguradas. En caso de hacer valer esta garantía, deberá adjuntarse el certificado de compra original, conteniendo la fecha de venta. Las reparaciones de garantía solamente pueden efectuarlas los talleres autorizados de FLEX, o bien sus estaciones de servicio.

Solamente existe derecho a la garantía si el equipo fue utilizado de modo adecuado a su función. Se excluyen de la garantía el desgaste producido por el uso normal, utilización inadecuada, máquinas parcial o totalmente desmontadas así como daños causados por sobrecarga de la máquina o aquellos causados por el uso de herramientas no autorizadas, o mal empleadas.

Al igual se excluyen daños causados por máquinas y herramientas de aplicación o piezas a procesar, por la aplicación de la fuerza, daños que son consecuencia de un uso inadecuado o debidos a la falta de mantenimiento o la influencia de cuerpos extraños como arena o piedras o bien debidos al incumplimiento de las instrucciones de funcionamiento, p. ej. la aplicación de tensiones o corrientes de red inadecuadas. Solamente se dará garantía sobre las herramientas de aplicación, si fueron utilizadas con la máquina con las cuales se ha previsto o estuviera debidamente autorizada su utilización.

Exclusión de la garantía

El fabricante y su representante no asumen responsabilidad alguna por daños o pérdidas de ganancia causados a la interrupción del funcionamiento de la empresa, debidos al producto o la no utilización del mismo.

El fabricante y su representante no asumen responsabilidad alguna por daños causados por el uso indebido o la utilización en combinación con productos de otros fabricantes.

Índice

Símbolos utilizados	43
Características técnicas	43
Panorâmica da máquina	44
Para sua segurança	45
Ruído e vibração	46
Instruções de utilização	46
Manutenção e tratamento	49
Indicações sobre reciclagem	49
Conformidade C €	50
Garantia	50

Símbolos utilizados



AVISO!

Caracteriza um perigo imediato e eminente. A não observação da indicação, pode implicar morte ou ferimentos muito graves.



CUIDADO!

Caracteriza uma situação possivelmente perigosa. A não observação da indicação, pode implicar ferimentos ou prejuízos materiais.



INDICAÇÃO!

Caracteriza conselhos para utilização e informações importantes.

Símbolos no aparelho



Antes da colocação em funcionamento, leia as Instruções de serviço!



Usar óculos de protecção!



Usar protecção para os ouvidos!

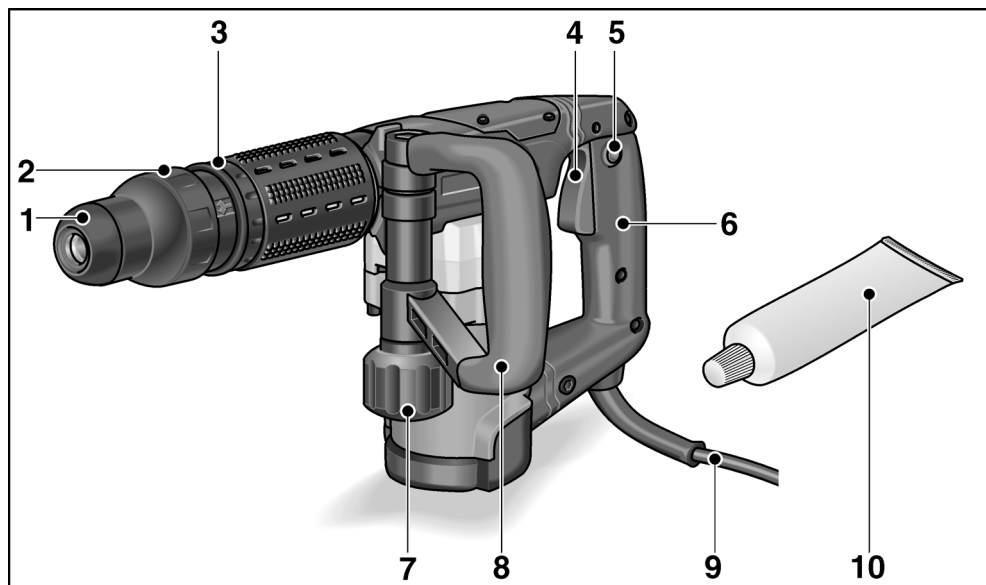


*Indicações sobre reciclagem para o aparelho antigo!
(ver a pág. 49)*

Características técnicas

Martelo para cinzelar		DH 5 SDS-max
Potência nominal absorvida	W	1050
Número de impactos em vazio	min ⁻¹	3500
Intensidade individual de golpe	J	12,5
Admissão da ferramenta		SDS máx.
Lubrificação		Massa lubrificante
Peso conforme «EPTA-Procedure 01/2003»	kg	5,4

Panorâmica da máquina



1 Capa de protecção contra poeira

2 Bucha de bloqueio

3 Anel rotativo para regulação do cinzel

4 Interruptor

5 Botão de imobilização

6 Punho

7 Parafuso de aperto para o punho adicional

8 Punho adicional

9 O cabo de rede

10 Massa lubrificante para ferramentas

11 Chapa de características *

* não é visível

Para sua segurança

AVISO!

Leia todas as indicações de segurança e instruções. Negligências no respeito pelas indicações de segurança e pelas instruções podem ter como consequência um choque eléctrico, incêndio e/ou ferimentos graves. **Guarde todas as indicações de segurança e instruções para o futuro.**

Ler antes da utilização da ferramenta eléctrica e proceder em conformidade:

- Estas Instruções de serviço.
- Instruções gerais de segurança, para utilização com ferramentas eléctricas na documentação anexa (Textos-n.: 315.915).
- As regras e as normas em vigor para prevenção contra acidentes no local de utilização e proceder em conformidade.

Esta ferramenta eléctrica foi fabricada de acordo com a situação da técnica e com as regras técnicas de segurança em vigor. No entanto, na sua utilização, podem existir danos para o utilizador ou terceiros, ou danos na máquina ou outros bens.

A ferramenta eléctrica é só para utilização

- de acordo com as disposições legais,
- em perfeita situação de segurança técnica.

As anomalias que prejudiquem a segurança devem ser imediatamente eliminadas.

Utilização de acordo com as disposições legais

O martelo para cinzelar DH 5 SDS-max está preparado

- para uma utilização na indústria e por profissionais,
- para trabalhos de média dificuldade de encaisar e de demolição em betão, assim como para remover reboco e azulejos,
- para utilização com ferramentas indicadas e recomendadas pelo fabricante para este aparelho.

Indicações de segurança para martelos

- **Usar protecção para os ouvidos.** O efeito de ruído pode provocar perdas de audição.
- **Utilizar os punhos adicionais fornecidos com o aparelho.** A perda de controlo pode dar origem a ferimentos.
- **Segurar o aparelho somente pelas superfícies de manipulação isoladas, quando se executam trabalhos, nos quais a ferramenta pode encontrar cabos eléctricos ocultos ou o próprio cabo de alimentação de corrente.** O contacto com um cabo sob tensão pode também colocar componentes metálicos do aparelho sob tensão e provocar um choque eléctrico.
- **Utilizar aparelhos detectores adequados, para detectar tubagens de alimentação ocultas, peça a intervenção da entidade local responsável pelas tubagens de alimentação.** O contacto com cabos eléctricos pode provocar um incêndio e choque eléctrico. Danos num tubo de gás podem provocar uma explosão. A penetração num cano de água provoca danos materiais ou pode provocar um choque eléctrico.
- **Manter a ferramenta eléctrica fixa com ambas as mãos ao trabalhar e procurar manter uma posição de segurança.** A ferramenta eléctrica é mais segura conduzida com ambas as mãos.
- **Fixar a peça a trabalhar.** Uma peça mantida fixa com um dispositivo de fixação está mais segura do que presa na sua mão.
- **Não utilizar a ferramenta eléctrica com o cabo de ligação danificado. Não tocar no cabo de ligação danificado e desligar a ficha da tomada, se o cabo for danificado durante o trabalho.** Cabos de ligação danificados aumentam o risco de um choque eléctrico.

Indicações de segurança especiais

- Não trabalhar materiais que libertem substâncias prejudiciais à saúde, (p. ex. amianto). Tomar medidas de protecção, se se formarem poeiras prejudiciais à saúde, combustíveis ou explosivos. Utilizar máscara de protecção contra poeiras. Se existir disponível um sistema de aspiração de pó, deverá utilizá-lo.
- Para identificação da ferramenta eléctrica utilizar somente chapas autocolantes. Não fazer furos na estrutura da serra.
- A tensão da rede e a indicação de tensão na chapa de características têm que ser coincidentes.

Ruído e vibração

Os valores de ruído e de vibração foram apurados de acordo com a EN 60745.

O nível de ruído A estimado do aparelho comporta normalmente:

- Nível de pressão acústica: 89 dB(A);
- Nível de ruído-potência: 100 dB(A);
- Insegurança: $K = 3$ dB.

Valor global de vibração (ao cinzelar):

- Valor de emissão: $a_h = 11,5 \text{ m/s}^2$
- Insegurança: $K = 1,5 \text{ m/s}^2$

ATENÇÃO!

Os valores de medição indicados são válidos para aparelhos novos. Na utilização diária alteram-se os valores de ruído e de oscilação.

INDICAÇÃO!

O nível de vibrações indicado nestas instruções foi medido em conformidade com um processo de medição normalizado na EN 60745 e pode ser utilizado para a comparação de ferramentas eléctricas entre si. Este processo também é adequado para uma estimativa provisória da carga das vibrações. O nível de vibrações indicado representa as principais utilizações das ferramentas eléctricas.

Se, no entanto, a ferramenta eléctrica for aplicada noutras situações com ferramentas diferentes ou com insuficiente manutenção, o nível de vibrações também pode ser diferente.

Isto pode aumentar claramente a carga das vibrações durante o período global de trabalho. Para uma avaliação exacta da carga de vibrações, devem também ser considerados os tempos em que o aparelho está desligado ou embora estando a funcionar não está em utilização. Isto pode reduzir claramente a carga das vibrações durante o período global de trabalho. Determinar medidas de segurança adicionais para protecção do utilizador do efeito das vibrações, como, por exemplo: Manutenção da ferramenta eléctrica e das ferramentas aplicadas, manutenção das mãos quentes, organização dos ciclos de trabalho.



CUIDADO!

Com um nível de pressão acústica superior a 85 dB(A), deve ser usado um protector para os ouvidos.

Instruções de utilização

Antes da colocação em funcionamento

Desembalar a ferramenta eléctrica e acessórios e verificar, se o fornecimento está completo e se existem danos provocados pelo transporte.

Ajustar o punho adicional



AVISO!

Antes de qualquer intervenção na ferramenta eléctrica, desligar a ficha da tomada.

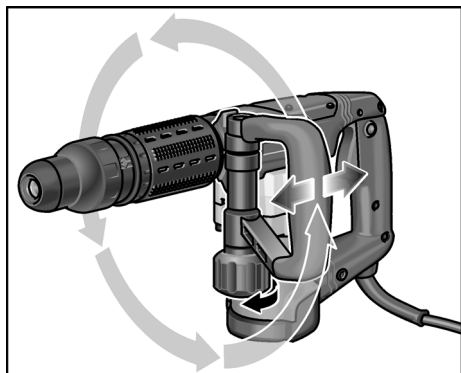


CUIDADO!

Utilizar a ferramenta eléctrica só com o punho adicional montado.

O punho adicional pode ser rodado em qualquer posição, para garantir um trabalho seguro e sem de fadiga.

- Desapertar o parafuso de aperto, rodando-o em sentido contrário ao dos ponteiros do relógio.



- Rodar o punho adicional para a posição desejada (radial, axial).
- Rodando o parafuso de aperto no sentido dos ponteiros do relógio, voltar a fixar o punho adicional.

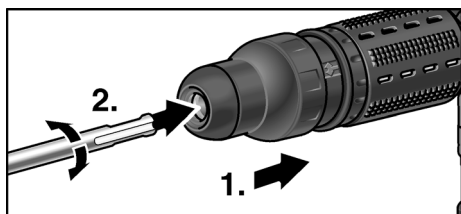
Aplicação das ferramentas

AVISO!

Antes de qualquer intervenção na ferramenta eléctrica, desligar a ficha da tomada.

CUIDADO!

Ferramentas de utilização aplicadas podem ficar muito quentes. Utilizar luvas de protecção.



- Limpar e lubrificar ligeiramente a haste da ferramenta de utilização.
- Controlar a capa de protecção contra poeira.
 - Limpar a capa suja.
 - Substituir a capa de protecção contra poeira defeituosa.

- Colocar e rodar a ferramenta de utilização, até ela bloquear.
- Controlar o bloqueio na ferramenta de utilização, puxando-a.

Desmontar as ferramentas

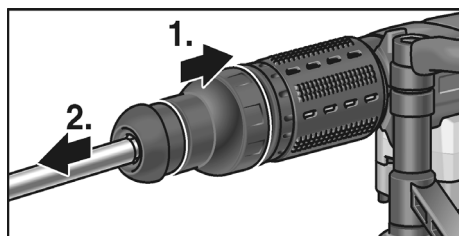
AVISO!

Antes de qualquer intervenção na ferramenta eléctrica, desligar a ficha da tomada.

CUIDADO!

Ferramentas de utilização aplicadas podem ficar muito quentes.

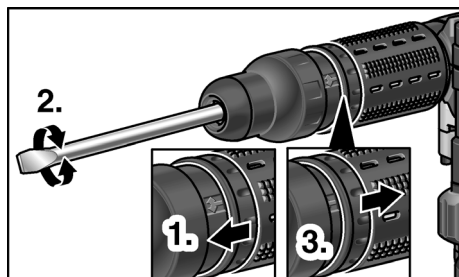
Utilizar luvas de protecção.



- Puxar a bucha de bloqueio para trás (1.).
- Desmontar a ferramenta de utilização (2.).

Regular a posição do cinzel

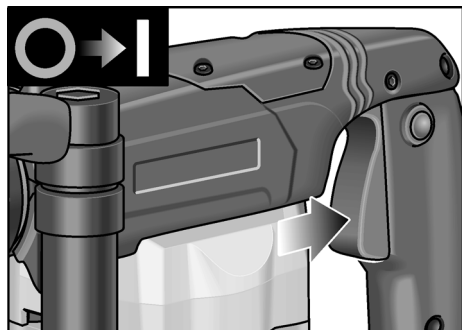
O cinzel pode ser ajustado em 12 posições diferentes (deslocado, respectivamente em 30°).



- Puxar para a frente e reter nessa posição o anel rotativo para regulação do cinzel (1.).
- Rodar o cinzel, até este apresentar o ângulo pretendido (2.).
- Libertar o anel rotativo para regulação do cinzel (3.).

Ligar a ferramenta eléctrica

Sem engate:



- Premir o interruptor e mantê-lo nessa posição.

Desligar o aparelho:

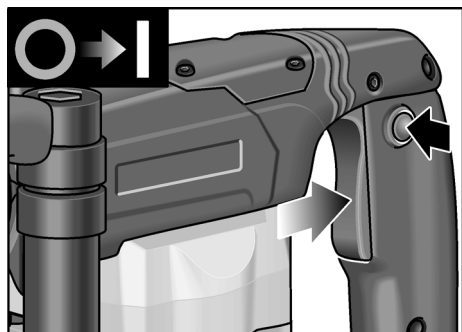
- Soltar o interruptor.

Com engate:



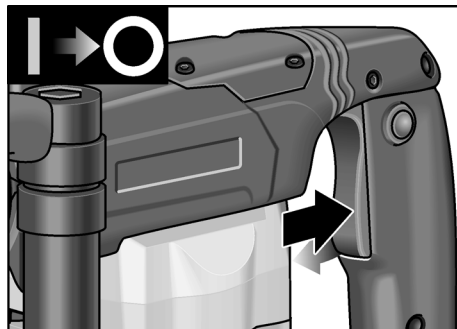
CUIDADO!

*Numa falha de corrente, o aparelho volta a funcionar, se tiver sido deixado ligado.
Desligar imediatamente a ferramenta eléctrica em caso de falha de corrente!*



- Premir o interruptor e mantê-lo nessa posição.
- Pressionar o botão de imobilização para bloquear o interruptor.

Desligar o aparelho:



- Premir e libertar o interruptor.

Indicações sobre trabalho

1. Colocar o cinzel.
2. Rodar o cinzel para a posição pretendida.
3. Regular o punho adicional para a posição pretendida.
4. Ligar a ficha à tomada.
5. Segurar a ferramenta eléctrica com ambas as mãos e assumir a posição de trabalho.
6. Ligar a ferramenta eléctrica.
7. Pressionar suavemente a ferramenta eléctrica para a frente, ao cinzelar, de modo que ele não salte.
8. Depois de terminado o trabalho, desligar o aparelho.
9. Desligar a ficha da tomada.

Outras indicações

- A aplicação de ferramentas de utilização „afiadas“ aumenta o rendimento e o tempo de duração da ferramenta eléctrica.
- Se possível, trabalhar em intervalos: Trabalhar 30 segundos, arrefecer 90 segundos.
- Depois do trabalho, limpar a ferramenta eléctrica e guardá-la dentro da mala de transporte num local seco.

Manutenção e tratamento

AVISO!

Antes de qualquer intervenção na ferramenta eléctrica, desligar a ficha da tomada.

Limpeza

Limpar regularmente o aparelho e as ranhuras de ventilação. A frequência da limpeza depende do material a trabalhar e da duração da utilização.

Limpar, regularmente, com ar comprimido seco, o interior da estrutura com motor.

Escovas de carvão

A ferramenta eléctrica está equipada com escovas de carvão para corte de ligação. Depois de se atingir o limite máximo de desgaste das escovas de carvão, a ferramenta eléctrica desliga automaticamente da corrente.

INDICAÇÃO!

Na substituição, utilizar somente peças originais do fabricante. Sendo utilizadas peças de outros fabricantes, expiram as obrigações de garantia do fabricante.

Através das entradas de ar traseiras, pode-se observar a ignição dos carvões, durante o funcionamento. Com faíscas muito intensas das escovas de carvão, desligar imediatamente a ferramenta eléctrica.

Entregar a ferramenta eléctrica para reparação numa oficina autorizada pelo fabricante.

Engrenagem

INDICAÇÃO!

Não desapertar os parafusos da cabeça de engrenagem. Se esta indicação não for respeitada, expiram as obrigações de garantia do fabricante.

A ferramenta eléctrica dispõe de uma lubrificação de massa lubrificante.

A mudança/enchimento de massa lubrificante deve ser efectuada numa oficina de Assistência Técnica autorizada pelo fabricante.

Reparações

As reparações devem ser executadas, exclusivamente, por Serviços Técnicos autorizados pelo fabricante.

Se o cabo de ligação da ferramenta eléctrica apresentar danos, ele tem que ser substituído por um outro especialmente preparado (tipo de aplicação X). Ele pode ser adquirido através dos Serviços Técnicos FLEX.

Peças de reparação e acessórios

Consultar os catálogos do fabricante para outros acessórios, principalmente ferramentas de utilização.

Indicações sobre reciclagem

AVISO!

Os aparelhos fora de serviço devem ser inutilizados, retirando-lhes os cabos de ligação à rede.



Só para os países da UE.

Não colocar as ferramentas eléctricas no lixo doméstico!

Em conformidade com a Directiva Europeia 2002/98/EG sobre aparelhos eléctricos e electrónicos usados e com a transposição para o Direito Nacional, as ferramentas eléctricas usadas têm que ser reunidas separadamente e encaminhadas para o reaproveitamento sem poluição do meio ambiente.

INDICAÇÃO!

Informe-se sobre possibilidades de reciclagem junto do agente especializado!

Conformidade CE

Declaramos, sob nossa inteira responsabilidade, que este produto corresponde às seguintes normas ou documentos normativos:

EN 60745 em conformidade com as determinações das Directivas 2004/108/EG, 2006/42/EG.



Rühle



Severin

12.01.2010

FLEX-Elektrowerkzeuge GmbH

Bahnhofstrasse 15

D-71711 Steinheim/Murr

Garantia

Na compra duma nova máquina, a FLEX concede uma garantia de 2 anos, a contar da data de venda da máquina ao consumidor final. A garantia só cobre deficiências que sejam atribuídas a erros no material e/ou na produção, bem como ao não cumprimento de características asseguradas.

Para se fazerem valer os direitos sobre a garantia, deve ser apresentado o documento de venda válido com a respectiva data.

As reparações durante o período de garantia, só podem ser executadas, exclusivamente, pelos Postos de Assistência autorizados pela FLEX.

O direito à garantia só existe com uma utilização de acordo com as disposições legais. Ficam excluídos da garantia, principalmente, desgaste provocado pelo funcionamento, utilização inadequada, máquinas parcial ou completamente desmontadas, bem como danos provocados por sobrecarga da máquina, utilização de ferramentas não homologadas, com defeito, ou mal aplicadas.

Danos provocados pela máquina na ferramenta ou na peça, utilização de violência, danos subsequentes atribuídos a uma manutenção inadequada ou insuficiente por parte do cliente ou de terceiros, danos causados por influências estranhas ou por corpos estranhos, por exemplo, areia ou pedras, bem como danos por inobservância das instruções de serviço, p. ex., ligação a uma tensão de rede ou tipo de corrente incorrectos. As reivindicações de garantia sobre ferramentas e acessórios só podem ser consideradas, se os mesmos forem utilizados com máquinas, nas quais a sua utilização foi prevista ou homologada.

Exclusão de responsabilidades

O fabricante e seus representantes não se responsabilizam por danos e perda de lucros, resultantes da interrupção do negócio, provocada pelo produto ou pela possível não utilização do mesmo.

O fabricante e seus representantes não se responsabilizam por danos provocados por uma utilização inadequada ou em ligação com produtos de outros fabricantes.

Inhoud

Gebruikte symbolen	51
Technische gegevens	51
In één oogopslag	52
Voor uw veiligheid	53
Geluid en trillingen	54
Gebruiksaanwijzing	54
Onderhoud en verzorging	57
Afvoeren van verpakking en machine	57
CE-Conformiteit	58
Garantie	58

Gebruikte symbolen



WAARSCHUWING!

Geeft een onmiddellijk dreigend gevaar aan. Als de waarschuwing niet in acht wordt genomen, dreigen levensgevaarlijke of zeer ernstige verwondingen.



VOORZICHTIG!

Geeft een mogelijk gevaarlijke situatie aan. Als de aanwijzing niet in acht wordt genomen, kunnen persoonlijk letsel of materiële schade het gevolg zijn.



LET OP!

Geeft gebruikstips en belangrijke informatie aan.

Symbolen op het gereedschap



Lees de gebruiksaanwijzing voordat u het gereedschap in gebruik neemt.



Draag een oogbescherming.



Draag een gehoorbescherming!

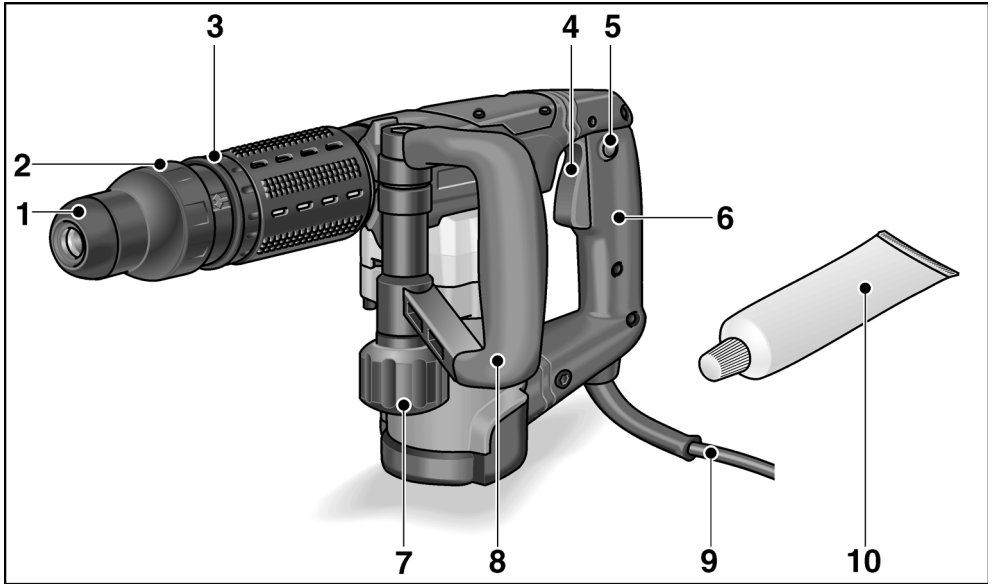


Afvoeren van het oude apparaat!
(zie pagina 57)

Technische gegevens

Hakhamer		DH 5 SDS-max
Opgenomen vermogen	W	1050
Aantal slagen onbelast	min ⁻¹	3500
Slagkracht	J	12,5
Gereedschapopname		SDS max.
Smering		Vet
Gewicht volgens „EPTA-Procedure 01/2003”	kg	5,4

In één oogopslag



- | | | | |
|---|---------------------------------|----|----------------------------------|
| 1 | Stofbeschermkap | 7 | Klemschroef voor extra handgreep |
| 2 | Vergrendelingshuls | 8 | Extra handgreep |
| 3 | Draairing voor beitelinstelling | 9 | Netsnoer |
| 4 | Schakelaar | 10 | Gereedschapsvet |
| 5 | Blokkeerknop | 11 | Typeplaatje * |
| 6 | Handgreep | | |

* niet zichtbaar

Voor uw veiligheid



WAARSCHUWING!

Lees alle veiligheidsvoorschriften en aanwijzingen. Als de veiligheidsvoorschriften en aanwijzingen niet in acht worden genomen, kan dit een elektrische schok, brand en/of ernstig letsel tot gevolg hebben. **Bewaar alle veiligheidsvoorschriften en aanwijzingen voor de toekomst.**

Lees voordat u het elektrische gereedschap gebruikt en handel daarna volgens:

- deze gebruiksaanwijzing,
- de „Algemene veiligheidsvoorschriften” voor het gebruik van elektrische gereedschappen in de meegeleverde brochure (document-nummer: 315.915),
- de op de plaats van gebruik geldende regels en voorschriften ter voorkoming van ongevallen.

Dit elektrische gereedschap is geconstrueerd volgens de stand van de techniek en de erkende veiligheidstechnische regels. Toch kunnen bij het gebruik ervan levensgevaar en verwondingsgevaar voor de gebruiker en voor andere personen resp. gevaren voor beschadigingen aan de machine of aan andere zaken optreden. Het elektrische gereedschap mag alleen worden gebruikt

- volgens de bestemming,
- in een veiligheidstechnisch optimale toestand.

Verhelp storingen die de veiligheid in gevaar brengen onmiddellijk.

Gebruik volgens bestemming

De hakhamer DH 5 SDS-max is bestemd

- voor professioneel gebruik in de industrie en door de vakman,
- voor matig zware breek- en doorvoerwerkzaamheden in beton en metselwerk en voor het verwijderen van stucwerk en tegels,
- voor het gebruik met geschikt en door de fabrikant voor deze machine geadviseerd inzetgereedschap.

Veiligheidsvoorschriften voor hamers

- **Draag een gehoorbescherming.**
De blootstelling aan lawaai kan gehoorverlies tot gevolg hebben.
- **Gebruik bij het gereedschap geleverde extra handgrepen.**
Het verlies van de controle kan tot verwondingen leiden.
- **Houd het gereedschap alleen aan de geïsoleerde greepvlakken vast als u werkzaamheden uitvoert waarbij inzetgereedschap verborgen stroomleidingen of de eigen stroomkabel kan raken.** Contact met een onder spanning staande leiding kan ook metalen delen van het gereedschap onder spanning zetten en tot een elektrische schok leiden.
- **Gebruik een geschikt detectieapparaat om verborgen stroom-, gas- of waterleidingen op te sporen of raadpleeg het plaatselijke energie- of waterleidingbedrijf.** Contact met elektrische leidingen kan tot brand of een elektrische schok leiden. Beschadiging van een gasleiding kan tot een explosie leiden. Breuk van een waterleiding veroorzaakt materiële schade en kan een elektrische schok veroorzaken.
- **Houd het elektrische gereedschap tijdens de werkzaamheden stevig met beide handen vast en zorg ervoor dat u stevig staat.**
Het elektrische gereedschap wordt met twee handen veiliger geleid.
- **Zet het werkstuk vast.** Een in een spanvoorziening vastgezet werkstuk wordt beter vastgehouden dan u met uw hand kunt doen.
- **Gebruik het elektrische gereedschap niet met een beschadigde kabel. Raak de beschadigde kabel niet aan en trek de stekker uit het stopcontact als de kabel tijdens de werkzaamheden wordt beschadigd.**
Beschadigde kabels vergroten het risico van een elektrische schok.

Bijzondere veiligheidsvoorschriften

- Bewerk geen materialen waarbij voor de gezondheid gevaarlijke stoffen (zoals asbest) vrijkomen.
Tref veiligheidsmaatregelen wanneer er stoffen kunnen ontstaan die schadelijk voor de gezondheid, brandbaar of explosief zijn.
Draag stofmasker!
Gebruik een stofafzuiging, indien aanwezig.
- Gebruik voor het markeren van het elektrische gereedschap alleen stickers.
Boor geen gaatjes in het machinehuis.
- De netspanning en de op het typeplaatje vermelde spanningsgegevens moeten overeenkomen.

Geluid en trillingen

De geluids- en trillingswaarden zijn vastgesteld volgens EN 60745.

Het A-gewaardeerde geluidsniveau van het gereedschap bedraagt kenmerkend:

- Geluidsdruk niveau: 89 dB(A);
- Geluidsvermogen niveau: 100 dB(A);
- Onzekerheid: $K = 3$ dB.

Totale trillingswaarde (bij hakwerkzaamheden):

- Emissiewaarde: $a_h = 11,5 \text{ m/s}^2$
- Onzekerheid: $K = 1,5 \text{ m/s}^2$

LET OP!

De aangegeven meetwaarden gelden voor nieuwe gereedschappen. Bij dagelijks gebruik veranderen geluids- en trillingswaarden.

LET OP!

Het is deze instructies vermelde trillingsniveau is gemeten volgens de meetmethode zoals beschreven in de norm EN 60745 en kan worden gebruikt voor de onderlinge vergelijking van elektrische gereedschappen.

Het is ook geschikt voor een voorlopige inschatting van de trillingsbelasting

Het vermelde trillingsniveau geldt voor de voornaamste toepassingen van het elektrische gereedschap. Indien het elektrische gereedschap wordt gebruikt voor andere toepassingen, met afwijkende inzetgereedschappen of zonder voldoende onderhoud, kan het trillingsniveau afwijken.

Dit kan de trillingsbelasting over het gehele arbeidstijdvak duidelijk verhogen.

Voor een nauwkeurige schatting van de trillingsbelasting moet ook rekening worden gehouden met de tijd waarin het gereedschap uitgeschakeld is, of waarin het gereedschap wel loopt, maar niet werkelijk wordt gebruikt.

Dit kan de trillingsbelasting over het gehele arbeidstijdvak duidelijk verminderen.

Leg aanvullende veiligheidsmaatregelen ter bescherming van de bediener tegen het effect van trillingen vast, zoals: onderhoud van elektrische gereedschap en inzetgereedschappen, warm houden van de handen, organisatie van de arbeidsprocessen.



VOORZICHTIG!

Draag een gehoorbescherming bij een geluidsdruk van meer dan 85 dB(A).

Gebruiksaanwijzing

Voor de ingebruikneming

Pak het elektrische gereedschap uit en controleer of het volledig geleverd is en geen transportschade heeft.

Extra handgreep verstellen



WAARSCHUWING!

Trek altijd vóór werkzaamheden aan het elektrische gereedschap de stekker uit het stopcontact.

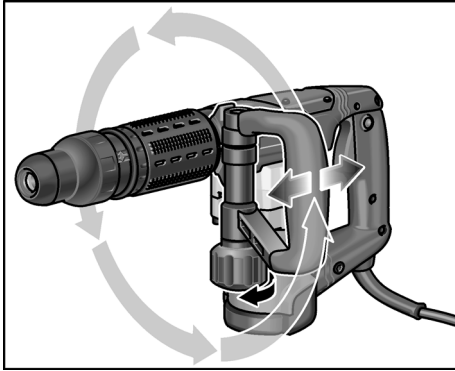


VOORZICHTIG!

Elektrisch gereedschap alleen met gemonterde extra handgreep gebruiken.

De extra handgreep kan in elke willekeurige stand worden gedraaid om veilig en zonder vermoeidheid te kunnen werken.

- Klemschroef door draaien tegen de wijzers van de klok losdraaien.



- Extra handgreep in de gewenste stand (radiaal, axiaal) draaien.
- Door draaien van de klemschroef met de wijzers van de klok mee de extra handgreep weer bevestigen.

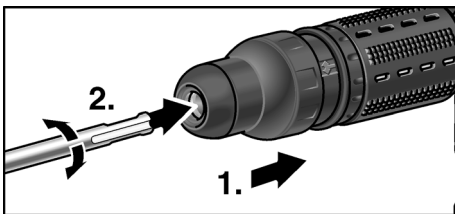
Inzetgereedschap inzetten

WAARSCHUWING!

Trek altijd vóór werkzaamheden aan het elektrische gereedschap de stekker uit het stopcontact.

VOORZICHTIG!

Gebruikte inzetgereedschappen kunnen heet worden. Draag werkhandschoenen!



- Schacht van het inzetgereedschap reinigen en licht met vet smeren.
- Stofbeschermkap controleren.
 - Vuil geworden kap reinigen.
 - Defecte stofbeschermkap vervangen.
- Inzetgereedschap inzetten en draaien tot het vergrendelt.
- Vergrendeling controleren door aan het inzetgereedschap te trekken.

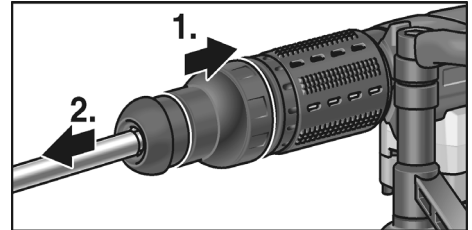
Verwijderen van de inzetgereedschappen

WAARSCHUWING!

Trek altijd vóór werkzaamheden aan het elektrische gereedschap de stekker uit het stopcontact.

VOORZICHTIG!

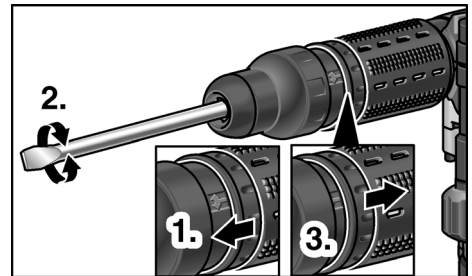
Gebruikte inzetgereedschappen kunnen heet worden. Draag werkhandschoenen!



- Vergrendelingshuls naar achteren trekken (1.).
- Inzetgereedschap verwijderen (2.).

Instellen van de hakpositie

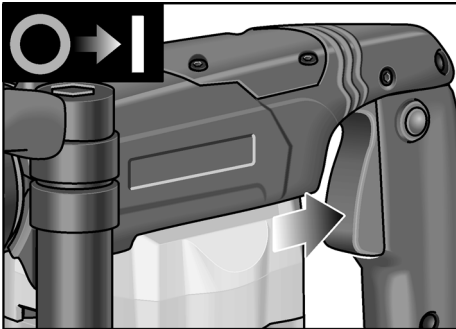
De beitel kan in 12 standen (telkens 30° verder verplaatst) worden ingesteld.



- Draairing voor beitelinstelling naar voren trekken en vasthouden (1.).
- Beitel draaien tot de beitel de gewenste hoek heeft (2.).
- Draairing voor beitelinstelling loslaten (3.).

Elektrisch gereedschap inschakelen

Zonder vastklikken:



- Druk de schakelaar in en houd deze vast.

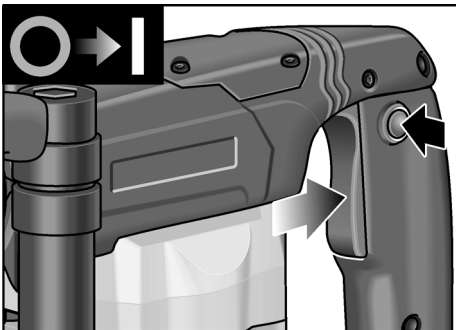
Apparaat uitschakelen:

- Laat de schakelaar los.

Zonder vastklikken:

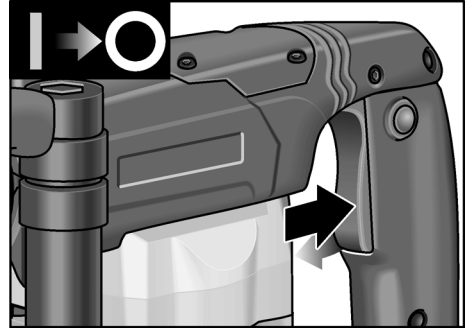
VOORZICHTIG!

Na een stroomuitval start de ingeschakelde machine weer. Elektrisch gereedschap bij stroomuitval onmiddellijk uitschakelen.



- Druk de schakelaar in en houd deze vast.
- Vastzetknop indrukken om de schakelaar te blokkeren.

Apparaat uitschakelen:



- Schakelaar indrukken en loslaten.

Tips voor de werkzaamheden

1. Beitel inzetten.
2. Beitel in de gewenste stand draaien.
3. Extra handgreep in de gewenste stand instellen.
4. Steek de stekker in het stopcontact.
5. Elektrisch gereedschap met beide handen vastpakken en werkstand innemen.
6. Elektrisch gereedschap inschakelen.
7. Elektrisch gereedschap bij het hakken met gevoel naar voren duwen, zodat het niet springt.
8. Na beëindigen van de werkzaamheden de machine uitschakelen.
9. Trek de stekker uit de contactdoos.

Overige opmerkingen

- Het gebruik van „scherpe“ inzetgereedschappen verhoogt het werkvermogen en de levensduur van het elektrische gereedschap.
- Indien mogelijk in intervallen werken: 30 seconden werken, 90 seconden afkoelen.
- Elektrisch gereedschap na de werkzaamheden reinigen en in de transportkoffer op een droge plaats bewaren.

Onderhoud en verzorging



WAARSCHUWING!

Trek altijd vóór werkzaamheden aan het elektrische gereedschap de stekker uit het stopcontact.

Reiniging

Reinig de machine en de ventilatieopeningen regelmatig. De frequentie van de reiniging is afhankelijk van het bewerkte materiaal en van de duur van het gebruik.

Blaas de binnenzijde van het machinehuis met de motor regelmatig met droge perslucht door.

Koolborstels

Het elektrische gereedschap is voorzien van uitschakelkoolborstels.

Na het bereiken van de slijtagegrens van de uitschakelkoolborstels wordt het elektrische gereedschap automatisch uitgeschakeld.



LET OP!

Gebruik uitsluitend originele vervangingsonderdelen van de fabrikant. Bij het gebruik van onderdelen van een andere fabrikant vervallen de garantieverplichtingen van de fabrikant.

Door de luchttoevoeropeningen aan de achterzijde kunnen de koolborstelvonken tijdens het gebruik worden geobserveerd. Bij ernstig vonken van de koolborstels het elektrische gereedschap onmiddellijk uitschakelen. Elektrische gereedschap bij een door de fabrikant erkende klantenservice afgeven.

Machinekop



LET OP!

Draai de schroeven op de machinekop tijdens de garantietijd niet los.

Anders vervallen de garantieverplichtingen van de fabrikant.

Het elektrische gereedschap beschikt over een vetsmering. Vet verversen/bijvullen door een door de fabrikant erkende klantenservicewerkplaats laten uitvoeren.

Reparaties

Laat reparaties uitsluitend uitvoeren door een door de fabrikant erkende klantenservice.

Als de aansluitkabel van het elektrische gereedschap beschadigd is, moet deze worden vervangen door een speciaal daarvoor bedoelde aansluitkabel (aangebrenghetyp X). Deze is verkrijgbaar via de FLEX-klantenservice.

Vervangingsonderdelen en toebehoren

Zie voor overig toebehoren, in het bijzonder inzetgereedschappen, de catalogi van de fabrikant.

Afvoeren van verpakking en machine



WAARSCHUWING!

Maak een versleten machine onbruikbaar door het netsnoer te verwijderen.



Alleen voor EU-landen.

Gooi elektrische gereedschappen niet bij het huisvuil.

Volgens de Europese richtlijn 2002/96/EG betreffende afgedankte elektrische en elektronische apparatuur en de omzetting van de richtlijn in nationaal recht moeten versleten elektrische gereedschappen apart worden ingezameld en op een voor het milieu verantwoorde wijze opnieuw worden gebruikt.



LET OP!

Vraag uw vakhandel naar de mogelijkheden om uw oude gereedschap af te geven.

CE-Conformiteit

Wij verklaren als alleen verantwoordelijke dat dit product voldoet aan de volgende normen en normatieve documenten:

EN 60745 volgens de bepalingen van de richtlijnen 2004/108/EG, 2006/42/EG.



Rühle



Severin

12.01.2010

FLEX-Elektrowerkzeuge GmbH

Bahnhofstrasse 15

D-71711 Steinheim/Murr

Garantie

Bij aankoop van een nieuwe machine biedt FLEX 2 jaar fabrieksgarantie vanaf de verkoopdatum van de machine aan de eindverbruiker. De garantie heeft alleen betrekking op gebreken die zijn terug te voeren op materiaal- en/of fabricagefouten en op het niet nakomen van de toezegging van bepaalde eigenschappen. Bij een garantieclaim moet het oorspronkelijke aankoopbewijs met de verkoopdatum worden bijgevoegd.

Garantiereparaties mogen uitsluiten worden uitgevoerd door werkplaatsen of service-stations die door FLEX zijn erkend.

Er bestaat alleen recht op garantie bij gebruik volgens bestemming. Van de garantie uitgesloten zijn in het bijzonder slijtage als gevolg van normaal gebruik, schade door onjuist gebruik van de machine, geheel of gedeeltelijk gedemonteerd ingeleverde machines, schade door overbelasting van de machine of het gebruik van niet-toegestane, defecte of verkeerde toegepaste inzetgereedschappen.

Schade die door de machine aan inzetgereedschappen of werkstuk wordt veroorzaakt, gebruik van geweld, gevolgschade die kan worden teruggevoerd op ondeskundig of onvoldoende onderhoud door de klant of derden, beschadigingen door externe inwerking of inwerking van voorwerpen, zoals zand of stenen, alsmede schade door het niet in acht nemen van de gebruiksaanwijzing, bijvoorbeeld aansluiting aan een verkeerde netspanning of stroomsoort.

Garantieclaims ten aanzien van inzetgereedschappen en toebehoren zijn alleen mogelijk als deze worden gebruikt met machines waarbij een dergelijk gebruik is voorzien of toegestaan.

Uitsluiting van aansprakelijkheid

De fabrikant en zijn vertegenwoordiger zijn niet aansprakelijk voor schade en verloren winst door onderbreking van de werkzaamheden die door het product of het niet-mogelijke gebruik van het product zijn veroorzaakt.

De fabrikant en zijn vertegenwoordiger zijn niet aansprakelijk voor schade die door onjuist gebruik of in combinatie met producten van andere fabrikanten is veroorzaakt.

Indhold

Anvendte symboler	59
Tekniske data	59
Oversigt	60
For Deres egen sikkerheds skyld	61
Støj og vibration	62
Bruksanvisning	62
Vedligeholdelse og eftersyn	64
Bortskaffelseshenvisninger	65
CE-Overensstemmelse	65
Garanti	65

Anvendte symboler



ADVARSEL!

Betegner en umiddelbar truende fare.
Ved tilsidesættelse af henvisningen opstår der livsfare eller fare for alvorlig tilskadekomst.



PAS PÅ!

Betegner en mulig farlig situation.
Ved tilsidesættelse af henvisningen er der fare for tilskadekomst, eller der kan opstå materielle skader.



BEMÆRK!

Betegner anvendelsestips og vigtige informationer.

Symboler på maskinen



Læs betjeningsvejledningen,
inden maskinen tages i brug!



Benyt øjenværn!



Brug høreværn!

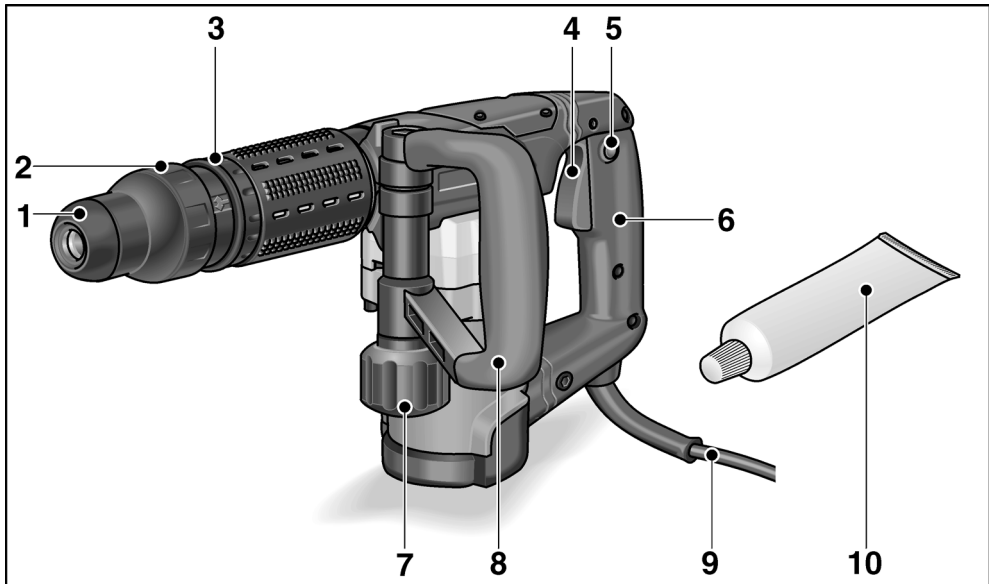


Henvisning om bortskaffelse
af den udtjente maskine!
(se side 65)

Tekniske data

Mejselhammer		DH 5 SDS-max
Nominel optagelses-effekt	W	1050
Slagtal i tomgang	min ⁻¹	3500
Enkeltslagstyrke	J	12,5
Værktøjsoptagelse		SDS maks.
Smøring		Fedt
Vægt svarer til „EPTA-Procedure 01/2003“	kg	5,4

Oversigt



- | | | | |
|---|-------------------------------------|----|-------------------------------|
| 1 | Støvbeskyttelseskappe | 7 | Klemmeskrue til ekstrahåndtag |
| 2 | Låsehylse | 8 | Ekstra håndtag |
| 3 | Drejering til indstilling af mejsel | 9 | Netkabel |
| 4 | Afbryder | 10 | Værktøjsfedt |
| 5 | Låseknop | 11 | Typeskilt * |
| 6 | Håndtag | | |

* ses ikke

For Deres egen sikkerheds skyld



ADVARSEL!

Læs venligst alle sikkerhedsinstrukser og anvisninger. I tilfælde af manglende overholdelse af sikkerhedsinstrukserne og anvisningerne er der risiko for elektriske stød, brand og/eller alvorlige kvæstelser. **Opbevar venligst alle sikkerhedsinstrukser og anvisninger for senere brug.** Læs betjeningsvejledningen inden elværktøjet tages i brug og følg:

- betjeningsvejledningen,
- „Generelle sikkerhedsanvisninger“ for håndtering af elværktøjer i vedlagte hæfte (skrift-nr.: 315.915),
- de for anvendelsesstedet gældende regler og forskrifter vedrørende forebyggelse af ulykker.

Dette elværktøj er konstrueret i henhold til aktuelt teknisk niveau og anerkendte sikkerhedstekniske regler. Alligevel kan der ved brug af maskinen opstå fare for brugers eller tredjemands liv og lemmer, maskinen kan beskadiges, og der kan opstå materielle skader. Elværktøjet må kun benyttes

- til det dertil beregnede formål,
- i sikkerhedsteknisk korrekt tilstand.

Fejl, der har negativ indflydelse på sikkerheden, skal afhjælpes omgående.

Bestemmelsesmæssig brug

Mejselhammeren DH 5 SDS-max er beregnet

- til erhvervmæssig brug inden for industri og håndværk,
- til middelsvære stemme- og gennembrudsarbejder i beton og murværk samt til fjernelse af puds og fliser,
- brug med dertil egnet værktøj, som producenten har anbefalet til denne maskine.

Sikkerhedshenvisninger for hamre

- **Brug høreværn.** Man kan miste hørelsen ved påvirkning af støj.
- **Benyt ekstrahåndtagene, der er inkluderet i leveringen.** Der er fare for at blive kvæstet, hvis man mister kontrollen over maskinen.
- **Tag fat i det isolerede håndtag, når der arbejdes på steder, hvor indsatsværktøjet vil kunne ramme skjulte strømledninger eller maskinens egen ledning.** Kontakt med en spændingsførende ledning kan også sætte metaldele på maskinen under spænding og medføre elektriske stød.
- **Anvend egnede søgeapparater til søgning af skjulte forsyningsledninger eller kontakt det lokale forsyningselskab.** Kontakt med elledninger kan medføre brand og elektriske stød. Beskadigelse af en gasledning kan medføre eksplosion. Hvis der trænger vand ind i vandledningen, opstår der materielle skader, eller det kan forårsage elektriske stød.
- **Hold elværktøjet fast med begge hænder, når der arbejdes, og sørg for at stå stabilt.** Elværktøjet kan føres mere sikkert med begge hænder.
- **Sikring af arbejdsemnet.** Det er mere sikkert at holde arbejdsemnet fast med en spændeanordning end med hånden.
- **Elværktøjet må ikke benyttes, hvis ledningen er beskadiget. Berør ikke en beskadiget ledning men træk netstikket ud af stikkontakten, hvis ledningen skulle blive beskadiget under brugen.** Beskadigede ledninger øger risikoen for elektriske stød.

Særlige sikkerhedshenvisninger

- Der må ikke bearbejdes materialer, hvor sundhedsfarlige stoffer frigives (f.eks. asbest). Der skal træffes beskyttelsesforanstaltninger, hvis der kan opstå sundhedsfarlige, brændbare eller eksplosive stoffer. Benyt støvbeskyttelsesmaske. Benyt støvudsugningsanlæg, hvis det findes.
- Der må kun anvendes klæbeetiketter til mærkning af elværktøjet. Bor aldrig huller i huset.
- Netspændingen og spændingsangivelsen på typeskiltet skal stemme overens.

Støj og vibration

Støj- og svingningsværdierne er beregnet ifølge EN 60745.

Det A-vurderede støjniveau for maskinen er typisk:

- Lydtryksniveau: 89 dB(A);
- Lydeffektniveau: 100 dB(A);
- Usikkerhed: $K = 3$ dB.

Total svingningsværdi (ved mejsling):

- Emissionsværdi: $a_h = 11,5$ m/s²
- Usikkerhed: $K = 1,5$ m/s²



OBS!

De angivne måleværdier gælder kun for nye maskiner. Støj- og svingningsværdierne ændrer sig ved daglig brug.



BEMÆRK!

Det svingningsniveau, der er angivet i disse instruktioner, er blevet målt i henhold til en standardiseret måleproces i EN 60745 og kan bruges til at sammenligne elværktøjerne. Det egner sig også til en foreløbig vurdering af svingningsbelastningen. Det angivne svingningsniveau repræsenterer elværktøjets hovedsagelige anvendelse. Hvis elværktøjet dog benyttes til andre formål, med afvigende arbejdsværktøjer eller det vedligeholdes utilstrækkeligt, kan svingningsniveauet ændre sig. Dette kan øge svingningsbelastningen i hele arbejdstidsrummet. For nøjagtigt at kunne vurdere svingningsbelastningen bør man også tage højde for de tider, hvor apparatet er slukket eller kører, men ikke bruges. Dette kan reducere svingningsbelastningen betydeligt i hele arbejdstidsrummet.

Fastlæg derfor yderligere sikkerhedsforanstaltninger til beskyttelse af brugeren imod påvirkning af svingninger, f.eks. vedligeholdelse af elværktøj og arbejdsværktøjer, varmeholdelse af hænder, organisation af arbejdsforløb.



PAS PÅ!

Ved et lydtryk på over 85 dB(A) skal der benyttes hørevern.

Brugsanvisning

Inden ibrugtagning

Pak elværktøjet og tilbehøret ud og kontrollér om det er komplet eller beskadiget under transporten.

Justering af ekstra håndtag



ADVARSEL!

Træk stikket ud af stikkontakten, før der udføres arbejde på elværktøjet.

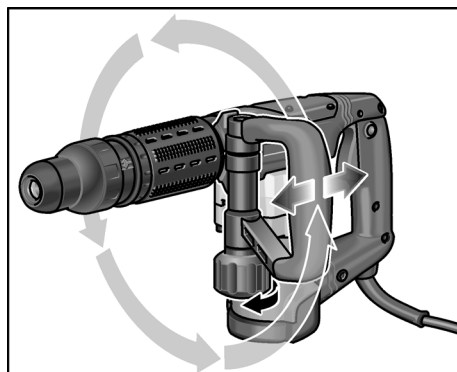


PAS PÅ!

Elværktøjet må kun benyttes, når ekstrahåndtaget er påmonteret.

Ekstrahåndtaget kan drejes til hvilken som helst ønsket position for at garantere, at der kan arbejdes så sikkert som muligt uden at blive træt.

- Løsn klemmeskruen ved at dreje den imod uret.



- Drej ekstrahåndtaget til ønsket position (radial, aksial).
- Fastgør klemmeskruen igen ved at skruede den med uret.

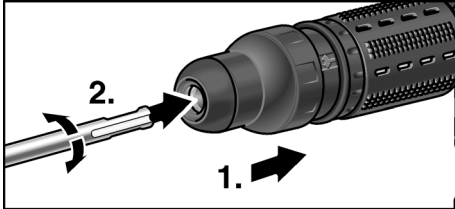
Isætning af værktøjer

ADVARSEL!

Træk stikket ud af stikkontakten, før der udføres arbejde på elværktøjet.

PAS PÅ!

Benyttede indsatsværktøjer kan være meget varme. Benyt beskyttelseshandsker!



- Rengør skaftet på indsatsværktøjet og smør det lidt.
- Kontrollér støvbeskyttelseskappen.
 - Rengør kappen, hvis den er snavset.
 - Udskift støvbeskyttelseskappen, hvis den er defekt.
- Sæt indsatsværktøjet på plads og drej det, så det fastlåses.
- Træk i indsatsværktøjet for at kontrollere, om det er låst.

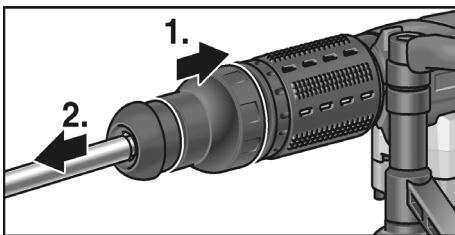
Udtagning af værktøjer

ADVARSEL!

Træk stikket ud af stikkontakten, før der udføres arbejde på elværktøjet.

PAS PÅ!

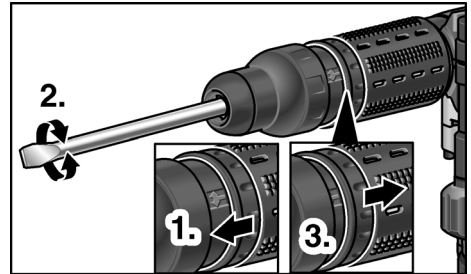
Benyttede indsatsværktøjer kan være meget varme. Benyt beskyttelseshandsker!



- Skub låsehylsen bagud (1.).
- Tag indsatsværktøjet ud (2.).

Indstilling af mejselposition

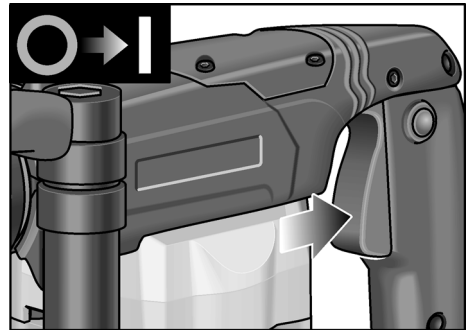
Mejslen kan justeres i 12 forskellige positioner (med en forskydning på 30° hver gang).



- Træk drejeringen til indstilling af mejslen fremad og hold den fast (1.).
- Drej mejslen indtil den har den ønskede vinkel (2.).
- Slip drejeringen til indstilling af mejslen (3.).

Tænde elværktøjet

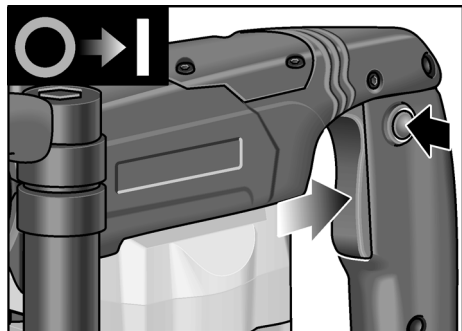
Uden indgreb:



- Tryk på kontakten og hold den fast.
- Sluk maskinen:
- Slip afbryderen.

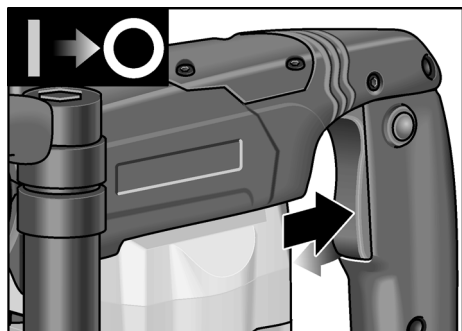
Med indgreb: **PAS PÅ!**

Maskinen starter igen efter strømsvigt, hvis den er tændt. Sluk elværktøjet omgående i tilfælde af strømsvigt!



- Tryk på kontakten og hold den fast.
- Tryk på låseknappen for at låse afbryderen.

Sluk maskinen:



- Tryk på afbryderen og slip den.

Arbejdsinstrukser

1. Sæt mejslen på plads.
2. Drej mejslen til ønsket position.
3. Indstil ekstrahåndtaget i ønsket position.
4. Stik netstikket i stikkontakten.
5. Tag fat i elværktøjet med begge hænder og indtag arbejdspositionen.
6. Tænde elværktøjet.
7. Pres elværktøjet forsigtigt fremad ved mejsling, så det ikke „hopper“.
8. Sluk maskinen efter arbejdets afslutning.
9. Træk netstikket ud.

Yderligere henvisninger

- Brugen af „skarpe“ indsatsværktøjer øger arbejdsydelsen og elværktøjets levetid.
- Der skal helst arbejdes i intervaller: 30 sek. arbejde, 90 sek. afkøling.
- Rengør elværktøjet efter arbejdets afslutning, læg det i transportkufferten og opbevar det på et tørt sted.

Vedligeholdelse og eftersyn **ADVARSEL!**

Træk stikket ud af stikkontakten, før der udføres arbejde på elværktøjet.

Rengøring

Rengør maskinen og ventilationsåbningerne regelmæssigt. Intervallerne afhænger af materialet, der skal bearbejdes, og af brugsvareigheden.

Blæs husets indre med motor ud regelmæssigt med tør trykluft.

Kulbørster

Elværktøjet er udstyret med udkoblingskul. Når slidgrænsen er nået, slukkes elværktøjet automatisk.

 **BEMÆRK!**

Der må kun anvendes originale reservedele fra producenten. Ved brug af fremmedfabrikater bortfalder producentens garantiforpligtelser.

Ilden fra kullet kan iagttages gennem de bagerste luftindgangsåbninger under brugen. Sluk elværktøjet omgående ved stærk kulbrand. Afløber elværktøjet til et af producenten autoriseret kundeservice-værksted.

Gearkasse **BEMÆRK!**

Skrueerne på gearhovedet må ikke løsnes i garantiperioden. Ved tilsidesættelse af dette bortfalder producentens garantiforpligtelser.

Elværktøjet er udstyret med en fedtsmøringsanordning. Udskitning/påfyldning af fedt må kun udføres af et af producenten autoriseret kundeserviceværksted.

Reparationer

Reparationer må kun udføres af et af producenten godkendt kundeservice-værksted.

Hvis tilslutningsledningen til elværktøjet er beskadiget, skal det udskiftes af en tilslutningsledning i speciel udførelse (anbringelsesart X). Denne tilslutningsledning fås hos FLEX-kundeservice.

Reserve dele og tilbehør

Yderligere tilbehør, især indsatsværktøjer, findes i fabrikantens kataloger.

Bortskaffelse henvisninger



ADVARSEL!

Gør udtjente maskiner ubrugelige ved at fjerne netkablet.



Kun for EU-lande.

Elektroværktøjer er ikke normalt husholdningsaffald.

I henhold til europæisk direktiv 2002/96/EF om affald af elektrisk og elektronisk udstyr og omsætning til national ret skal udtjente elektriske værktøjer samles separat og afleveres på et opsamlingssted for materiale genvinding.



BEMÆRK!

Faghandlen giver oplysninger om bortskaffelsesmuligheder!

CE-Overensstemmelse

Vi erklærer på eget ansvar, at dette produkt er i overensstemmelse med følgende standarder eller normative dokumenter:

EN 60745 ifølge bestemmelserne i direktiverne 2004/108/EF, 2006/42/EF.

Rühle

Severin

12.01.2010

FLEX-Elektrowerkzeuge GmbH
Bahnhofstrasse 15
D-71711 Steinheim/Murr

Garanti

Ved køb af en ny maskine yder FLEX 2 års producentgaranti, der starter med datoen, da maskinen blev solgt til endeforbrugeren. Garantien omfatter kun mangler, der skyldes materiale- og/eller fremstillingsfejl samt manglende opfyldelse af tilsikrede egenskaber. Den originale kvittering med salgsdatoen skal vedlægges, hvis garantikrav skal gøres gældende. Garantibaserede reparationer må udelukkende udføres af FLEX autoriserede værksteder eller servicestationer.

Garantikravet kan kun gøres gældende ved bestemmelsesmæssig brug. Især driftsbetinget slid, usagkyndig brug, delvis eller komplet demonterede maskiner samt skader som følge af overbelastning af maskinen, anvendelse af ikke godkendte, defekte eller forkert anvendte værktøjer er ikke inkluderet i garantien.

Skader, som måtte opstå på det anvendte værktøj eller emnet pga. maskinen, kraftudøvelse, følgeskader, der skyldes usagkyndig eller utilstrækkelig vedligeholdelse fra kundens eller tredjemands side, beskadigelser på grund af fremmed påvirkning eller påvirkning af fremmedlegemer, f. eks. sand eller sten, samt skader som følge af tilsidesættelse af betjeningsvejledningen, f. eks. tilslutning til forkert netspænding eller strømart. Garantikrav for anvendte værktøjer eller tilbehørsdele kan kun gøres gældende, hvis de anvendes på maskiner, der er beregnet til eller godkendte til denne brug.

Ansvarsudelukkelse

Fabrikanten og hans repræsentant overtager ikke ansvaret for skader og fortjeneste som virksomheden evt. er gået glip af som følge af driftsafbrydelse i virksomheden, forårsaget af produktet eller fordi produktet ikke kunne benyttes.

Fabrikanten og hans repræsentant overtager ikke ansvaret for skader, der skyldes usagkyndig brug, eller for skader, der er opstået i forbindelse med anvendelse af produkter fra andre fabrikanter.

Innhold

Symboler som brukes	67
Tekniske data	67
Et overblikk	68
For din egen sikkerhet	69
Støy og vibrasjon	70
Bruksanvisning	70
Vedlikehold og pleie	73
Henvisninger om skroting	73
CE-Konformitet	73
Garanti	74

Tekniske data

Meiselhammer		DH 5 SDS-max
Nominelt strømforbruk	W	1050
Slagttall ved tomgang	min ⁻¹	3500
Enkelt slagstyrke	J	12,5
Verktøyopptak		SDS max.
Smøring		Fett
Vekt tilsvarende "EPTA-Procedure 01/2003"	kg	5,4

Symboler som brukes



ADVARSEL!

Gjør oppmerksom på en umiddelbar truende fare. Det er kan oppstå livsfare eller fare for alvorlige skader dersom dette ikke blir fulgt.



FORSIKTIG!

Gjør oppmerksom på en situasjon som kan være farlig. Det kan oppstå skade på personer eller ting dersom dette ikke blir fulgt.



HENVISNING!

Betyr tips og informasjon om bruken.

Symbolene på apparatet



Les igjennom disse før bruk!



Bruk øyevern!

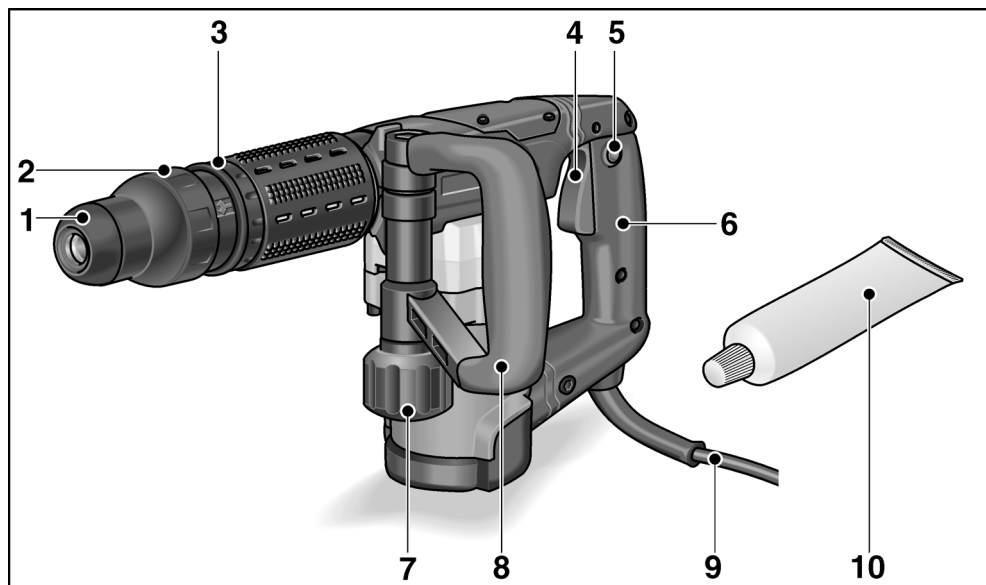


Det må brukes hørselsvern!



Henvisninger om avskaffing
av gammelt apparat!
(se side 73)

Et overblikk



- | | | | |
|---|-------------------------------------|----|--------------------------------|
| 1 | Deksel for støvbeskyttelse | 7 | Klemmeskrue for ekstra håndtak |
| 2 | Låsehylse | 8 | Tilleggshåndtak |
| 3 | Dreiering for innstilling av meisel | 9 | Strømkabelen |
| 4 | Bryter | 10 | Verktøyfett |
| 5 | Festeknapp | 11 | Typeskilt * |
| 6 | Håndtak | | |

* Ikke synlig

For din egen sikkerhet



ADVARSEL!

Lese igjennom alle sikkerhetsveiledningene og anvisningene.

Dersom sikkerhetsveiledningene ikke blir overholdt, kan dette føre til elektrisk støt, brann eller alvorlige skader.

Oppbevar sikkerhetsveiledningene og anvisningene for senere bruk.

Må leses igjennom og tas hensyn til ved bruk av elektroverktøy:

- betjeningsveiledningen som er vedlagt,
- de "generelle sikkerhetshenvisningene" i omgang med elektroverktøy i den vedlagte brosjyren (Nr.: 315.915),
- de regler og forskrifter som gjelder på stedet for uhellsforebyggende tiltak.

Dette elektroverktøyet er bygget etter teknikkens stand og anerkjente sikkerhetstekniske regler. Det kan allikevel oppstå skade for liv og levnet for brukeren eller tredje personer eller også skade på ting under bruken av maskinen. Elektroverktøyet må kun brukes

- til de arbeider den er beregnet for,
- når den er i sikkerhetsteknisk lytefri tilstand.

Feil på maskinen som har innflytelse på den tekniske sikkerheten må straks utbedres.

Forskriftsmessig bruk

Meiselhammeren DH 5 SDS-max er beregnet

- for bruk i industri og håndverk,
- for middels tunge lokke- og bruddarbeider i betong og murverk, såsom for fjerning av puss og fliser,
- for bruk med egnet verktøy som er anbefalt av produsenten av dette apparatet.

Sikkerhetsveiledninger for hammer

- **Det må brukes hørselsvern.**
Påvirkning av støy kan føre til skade på hørselen.
- **Bruk det ekstra håndtaket som blir levert med apparatet.** Tap av kontrollen kan føre til skader.
- **Hold maskinen kun i de isolerte håndtakene når du utfører arbeid hvor verktøyet kan treffe på gjemte strømledninger eller dens egen kabel.**
Kontakt med spenningsførende ledninger kan også sette maskindeler av metall under spenning og føre til elektrisk støt.
- **Bruk et egnet søkeapparat for å lete etter skulte forsyningsledninger eller forespør hos de offentlige myndighetene hvor slike ledninger finnes.**
Kontakt med elektroledninger kan føre til grann og elektrisk støt.
Skade på gassledningen kan føre til eksplosjon. Dersom det bores inn i en vannledning, kan dette forårsake skader på ting og kan føre til elektrisk støt.
- **Hold elektroverktøyet fast med begge hendene under arbeidet og sørg for at du står sikkert.** Elektroverktøyet bør føres sikkert med to hender.
- **Fest fast arbeidsstykket.**
Et arbeidsstykke som er festet med en spenninnretning, er sikrere enn om du holder i det med hånden.
- **Ikke bruk elektroverktøy som har skadet kabel. Ikke ta i den skadete kabelen og trekk ut støpselet dersom kabelen blir skadet under arbeidet.**
En skadet kabel forhøyer risikoen for elektrisk støt.

Spesielle sikkerhetshenvisninger

- Det må ikke bearbeides materialer som kan sette fri helsefarlige stoffer (f. eks. asbest). Det må treffes vernetiltak dersom det under arbeidet kan oppstå helsefarlig, brennbar eller eksplosivt støv.
Bruk støvbeskyttelsesmaske.
Dersom mulig, bør det brukes en støv-sugerinnretning.
- For kjennetegning av elektroverktøy må det kun brukes merker/skilt som limes på. Det må ikke bores hull i motorkassen.
- Strømspanningen må stemme overens med angivelsene om spenning på typeskiltet.

Støy og vibrasjon

Lyd- og svingningsverdiene er målt i henhold til EN 60745.

Det målte A lydnivået på apparatet er typisk:

- Lydtryknivå: 89 dB(A);
- Lydeffektnivå: 100 dB(A);
- Usikkerhet: $K = 3$ dB.

Samlet svingningsverdi (ved meisling):

- Emisjonsverdi: $a_h = 11,5 \text{ m/s}^2$
- Usikkerhet: $K = 1,5 \text{ m/s}^2$



OBS!

De angitte måleverdiene gjelder for nye maskiner. Under den daglige bruken forandres lyd- og svingningsverdiene.



HENVISNINGER!

Det svingningsnivået som er angitt i denne anvisningen er målt i henhold til et målemetode som er normert etter EN 60745, og kan brukes for sammenligning av elektroverktøy.

Den egner seg også for en foreløpig vurdering av svingningsbelastningen.

Det angitte svingningsnivået representerer de hovedsakelige bruken av elektroverktøyet. Dersom elektroverktøyet blir brukt for annen bruk med avvikende verktøy, eller det ikke foretas tilstrekkelig vedlikehold, kan svingningsnivået avvike.

Dette kan føre til en tydelig forhøyning av svingningsbelastningen for hele arbeidstiden. For en nøyaktig vurdering av svingningsbelastningen bør også tidene tas hensyn til hvor maskinen er slått av eller er i gang, men ikke blir brukt. Denne kan tydelig redusere svingningsbelastningen over hele arbeidstiden. Det bør fastlegges ekstra sikkerhetstiltak for vern av brukeren overfor svingninger, som f. eks. Vedlikehold av elektroverktøy og arbeidsverktøy, oppvarming av hendene, organisasjon av arbeidsforløpet.



FORSIKTIG!

Ved lydtrykk på over 85 dB(A) må det brukes hørselsvern.

Bruksanvisning

Før ibruktaking

Elektroverktøyet og tilbehøret pakkes ut og må kontrolleres at leveringen er fullstendig og at det ikke er oppstått transportskader.

Innstilling av ekstra håndtak



ADVARSEL!

Før alle arbeider med elektroverktøy må støpselet trekkes ut.

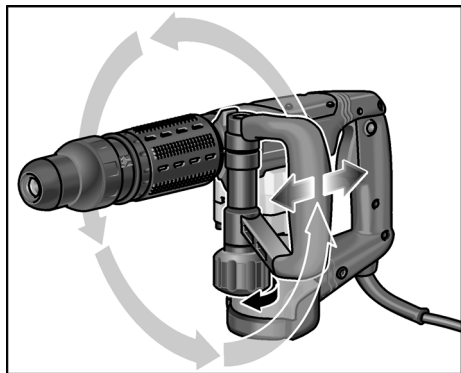


FORSIKTIG!

Elektroverktøy må kun brukes med montert ekstra håndtak.

Det ekstra håndtaket kan svinges i hvilken som helst posisjon for å garantere et sikkert og lite anstrengende arbeid.

- Klemmeskruen løsnes ved å dreies imot klokken retning.



- Det ekstra håndtaket svinges på ønsket posisjon (radial, aksial).
- Ved å dreie på klemmeskruen i klokken retning festes det ekstra håndtaket igjen.

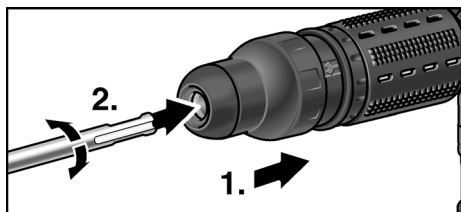
Innsetting av verktøy

⚠ ADVARSEL!

Før alle arbeider med elektroverktøy må støpselet trekkes ut.

⚠ FORSIKTIG!

Verktøy som blir brukt kan bli oppvarmet. Bruk vernehansker!



- Stangen på verktøyet må rengjøres og smøres lett inn.
- Støvdekslet må kontrolleres.
 - Dekselet må rengjøres for smuss.
 - Defekt støvdeksel må skiftes ut.
- Sett inn verktøyet og dreid det inntil det er åst fast.
- Kontroller låsen ved å trekke i verktøyet.

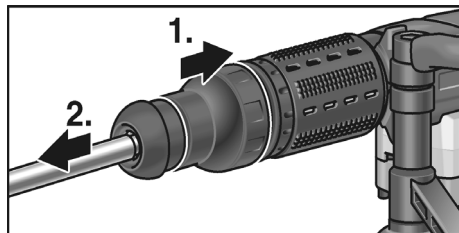
Uttak av verktøyet

⚠ ADVARSEL!

Før alle arbeider med elektroverktøy må støpselet trekkes ut.

⚠ FORSIKTIG!

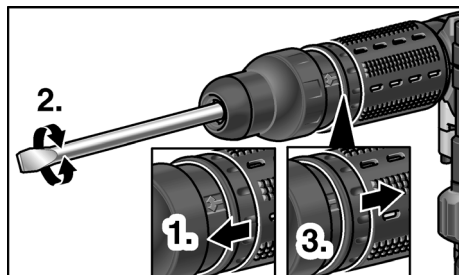
Verktøy som blir brukt kan bli oppvarmet. Bruk vernehansker!



- Trekk bak på låsehylsen (1.).
- Ta ut verktøyet (2.).

Innstilling av meiselposisjonen

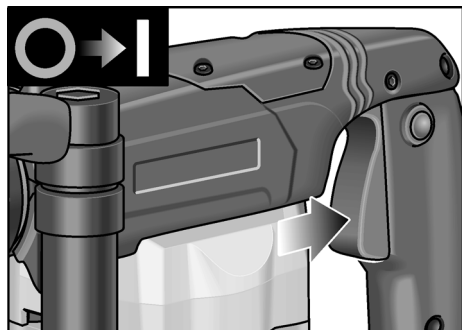
Meiselen kan justeres i 12 posisjoner (hvh. 30° innstilling).



- Dreieringen for innstilling for meisling trekkes framover og holdes fast (1.).
- Drei meiselen inntil den har den ønskede vinkelen (2.).
- Dreieringen for innstilling for meisling slippes (3.).

Innkopling av elektroverktøy

Uten lås:



- Trykk bryteren og hold den fast.

Slå maskinen av:

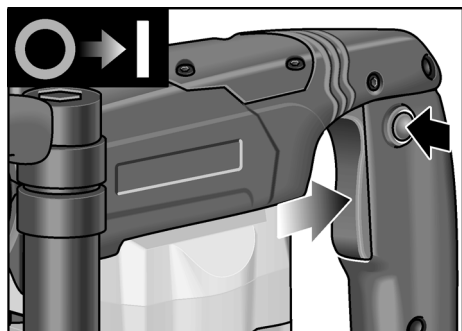
- Slipp bryteren.

Med lås:

⚠ FORSIKTIG!

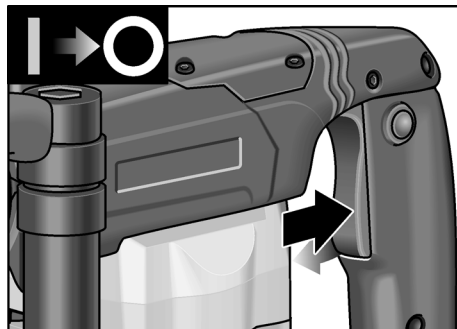
Etter et strømbrydd går maskinen videre dersom den er slått på.

Elektroverktøyet må straks slås av ved strømbrydd!



- Trykk bryteren og hold den fast.
- Trykk låseknappen for å feste fast bryteren.

Slå maskinen av:



- Bryteren trykkes og slippes.

Arbeidstips

1. Sett inn meisel.
2. Drei meiselen i ønsket posisjon.
3. Still inn det ekstra håndtaket i ønsket posisjon.
4. Stikk inn støpselet.
5. Grip elektroverktøyet med begge hendene og still deg opp i arbeidsposisjon.
6. Innkoples elektroverktøyet.
7. Elektroverktøyet må under meislingen trykkes forsiktig framover slik at det ikke springer.
8. Etter avsluttet arbeid må apparatet slås av.
9. Trekk ut støpselet.

Andre henvisninger

- Bruk av "skarpe" verktøy øker arbeidsytelsen og også levetiden til elektroverktøyet.
- Arbeide helst i intervaller på: 30 Sek. arbeid, 90 Sek. avkjøling.
- Elektroverktøy må rengjøres etter arbeidet og må oppbevares i transportkofferten på et tørt sted.

Vedlikehold og pleie

ADVARSEL!

Før alle arbeider med elektroverktøy må støpselet trekkes ut.

Rengjøring

Maskinen og ventilasjonsåpningene må rengjøres regelmessig. Hvor ofte dette må skje er avhengig av hvor lenge maskinen er i bruk. Innsiden av kapslingen med motoren må regelmessig blåses ut med tørr trykkluft.

Kullbørster

Elektroverktøyet er utstyrt med utkoplingskull. Når disse utkoplingskullene har nådd sin grense for slitasje, blir elektroverktøyet automatisk slått av.

HENVISNING!

For utskifting må det kun brukes originaldeler fra produsenten. Ved bruk av andre fabrikater, gjelder ikke garantien fra produsentens side.

Igjenom luftinntaksåpningen bak kan kullfyret kontrolleres under bruken.

Ved sterke kullgnister må elektroverktøyet straks slås av. Elektroverktøyet må leveres inn på et kundeservice verksted som er autorisert av produsenten.

Drevet

HENVISNING!

Skruen på drivhodet må ikke løsnes i garanti-tiden. Dersom dette ikke blir fulgt, slettes produsentens garantiforpliktelse.

Elektroverktøyet har en oljesmører. Skift/påfylling av fett må foretas av et kundeservice verksted som er autorisert av produsenten.

Reparasjoner

Reparasjoner må kun utføres av et kundeservice verksted som er autorisert av produsenten.

Dersom strømledningen på elektroverktøy er skadet, må den skiftes ut med en spesiell kabel (type X). Dette fås hos FLEX kundeservice.

Reservedeler og tilbehør

Videre tilbehør, særlig reserveverktøy, finnes i katalogen til produsenten.

Henvisninger om skroting

ADVARSEL!

Utrangerte maskiner må gjøres ubrukelige ved å fjerne strømkabelen.



Kun for EU-land.

Ikke kast elektrisk verktøy i bosset.

I henhold til det europeiske direktivet 2002/96/EU om avhending av elektrisk og elektronisk gammelt utstyr og omsetting av nasjonal rett, må brukte elektriske verktøy samles separat og avhendes på en miljøvennlig måte.

HENVISNING!

Faghandelen vil gi deg informasjon om avhendingsmåter.

CE-Konformitet

Vi erklærer som vårt ansvar at dette produktet er i overensstemmelse med følgende normer eller normative dokumenter:

EN 60745 i henhold til bestemmelsene i direktivet 2004/108/EG, 2006/42/EG.

Rühle

Severin

12.01.2010
FLEX-Elektrowerkzeuge GmbH
Bahnhofstrasse 15
D-71711 Steinheim/Murr

Garanti

Ved kjøp av en ny maskin gir FLEX som produsent 2 års forbrukergaranti fra og med kjøpedatoen. Garantien strekker seg kun til mangler som kan føres tilbake til feil på material eller produksjon, såsom ikke oppfyllelse av egenskaper som ble garantert på forhånd. Ved garantikrav må original salgskvitteringen med påført dato vedlegges.

Garantireparasjoner må kun utføres av FLEX autoriserte verksted eller service stasjoner.

Et garantikrav gjelder kun dersom maskinen er brukt forskriftsmessig. Slitasje under normal bruk, ikke forskriftsmessig bruk, delvis eller komplett demontert maskin såsom skader på grunn av overbelastning av maskinen, bruk av ikke tillatt, defekte eller feilt brukte verktøy er utelukket innenfor garantien.

Dette gjelder også for skader som blir forårsaket av maskinen på verktøyet som blir brukt hhv. på arbeidsstykket, bruk av vold, følgeskader som kan føres tilbake til ikke forskriftsmessig bruk eller ikke tilstrekkelig vedlikehold av maskinen fra kundens eller tredjes side, skader som er forårsaket av fremmed innvirkning eller av fremmedlegemer, f. eks. sand eller stien, såsom skader som er forårsaket av at det ikke blir tatt hensyn til betjeningsanvisningen, f. eks. tilkopling til feil strømspenning eller strømtype.

Garantikrav for verktøy hhv. tilbehørsdeler kan kun gjøres gjeldende dersom de blir brukt sammen med en maskin som er beregnet eller godkjent for en slik bruk.

Utelukkelse av ansvar

Produsenten og hans representant er ikke ansvarlige for skader eller tapt vinning på grunn av avbrytelser i driften som er forårsaket av produktet og ikke mulig bruk av produktet.

Produsenten og hans representant er ikke ansvarlige for skader som er forårsaket av ikke forskriftsmessig bruk av eller i forbindelse med produkter fra andre produsenter.

Innehåll

Teckenförklaring	75
Tekniska data	75
Översikt	76
För din säkerhet	77
Buller och vibration	78
Bruksanvisning	78
Underhåll	80
Skrotning och avfallshantering	81
CE-Försäkran om överensstämmelse	81
Garanti	81

Tekniska data

Mejselhammare		DH 5 SDS-max
Nom. effektförbrukning	W	1050
Slagantal i tomgång	min ⁻¹	3500
Styrka, ett slag	J	12,5
Verktygshållare		SDS max.
Smörjning		Fett
Vikt enligt "EPTA-Procedure 01/2003"	kg	5,4

Teckenförklaring



VARNING!

Varnar för en omedelbart hotande fara!
Risk för liv och lem om varningen ej beaktas.



VAR FÖRSIKTIG!

Varnar för en möjlig farlig situation.
Om varningen ej beaktas kan person- eller sakskador uppstå.



OBS!

Hänvisar till tips och viktig information.

Tecken på maskinen



Läs bruksanvisningen innan maskinen tas bruk!



Använd skyddsglasögon!

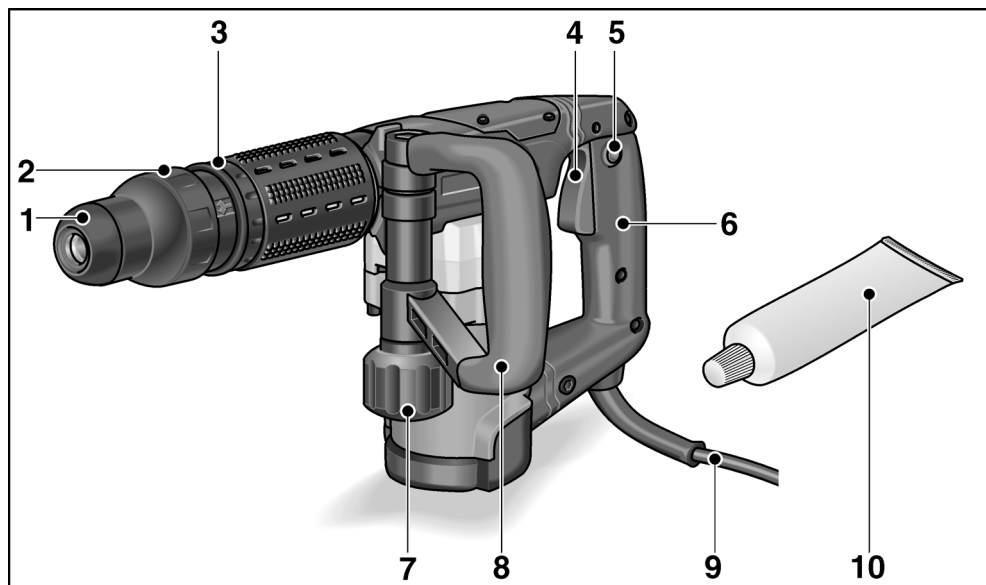


Använd hörselskydd!



Avfallshantering (skrotning)!
(se sida 81)

Översikt



- | | | | |
|---|----------------------------|----|----------------------------|
| 1 | Dammskydd | 7 | Spännskruv för stödhandtag |
| 2 | Låshylsa | 8 | Stödhandtag |
| 3 | Ring för mejselinställning | 9 | Nätkabel |
| 4 | Strömställare | 10 | Verktysfett |
| 5 | Spärr | 11 | Typskylt * |
| 6 | Handtag | | |

* ej synlig

För din säkerhet



VARNING!

Läs igenom alla säkerhetsanvisningarna.

Om dessa inte följs kan elektriska stötar, brand och/eller svåra skador uppstå.

Förvara alla säkerhetsanvisningarna på en åtkomlig säker plats.

Läs innan elvertyget tas i bruk noggrant igenom och följ

- föreliggande bruksanvisning,
- ”Allmänna säkerhetsanvisningar” för elverktyg i det bifogade häftet (nr 315.915),
- gällande arbetarskyddsbestämmelser.

Detta elverktyg är konstruerat enligt modern teknik och vedertagna säkerhetstekniska regler. Trots det kan fara för liv och lem liksom för maskinen eller andra föremål uppstå. Elverktyget får endast användas

- för avsett ändamål,
- i tekniskt felfritt tillstånd.

Störningar som kan påverka säkerheten måste omgående åtgärdas.

Avsedd användning

Mejselammar DH 5 SDS-max är avsedd

- för användning inom industri och hantverk,
- för medelsvår mejsling i betong och murverk liksom för att avlägsna puts och kakel,
- för användning med lämpliga och av tillverkaren för denna maskin rekommenderade verktyg.

Säkerhetsanvisningar för hammare

- **Använd hörselskydd!** Buller kan leda till hörselskador.
- **Använd de medlevererade stödhandtagen.** Kontrollförlust kan leda till skador.
- **Håll maskinen under arbete endast i de isolerade handtagen om verktyget kan träffa dolda strömledningar eller den egna nätsladden.** Kontakt med en strömförande ledning kan även sätta metallmaskindelar under spänning och leda till elektriska stötar.
- **Använd lämpliga detektorer för att söka dolda försörjningsledningar eller tillkalla det lokala försörjningsföretaget.** Kontakt med elledning kan leda till brand och elektriska stötar. Skada på en gasledning kan leda till explosion. Intrång i en vattenledning förorsakar skada och utlösa en elektrisk stöt.
- **Håll alltid maskinen med båda händerna under arbetet och se till att du står stadigt.** Maskinen förs säkrare med två händer.
- **Säkra arbetsstycket.** Ett fastspänt arbetsstycke håll säkrare än med handen.
- **Använd aldrig maskinen med defekt sladd. Vidrör ej den skadade sladden och dra ut nätkontakten om sladden skadades under arbetet.** Defekt sladd höjer risken för en elektrisk stöt.

Särskilda säkerhetsanvisningar

- Bearbeta ej material som frisläpper hälsovådliga ämnen (t ex asbest). Vidta skyddsåtgärder om hälsovådligt, brännbart eller explosivt damm kan bildas. Använd dammskyddsmask. Använd dammsugare, såvida sådan finns.
- Använd endast dekaler för att märka maskinen. Borra ej hål i huset.
- Nätspänning och spänningsangivelsen på typskylten måste överensstämma med varandra.

Buller och vibration

Buller- och svängningsvärdena har uppmätts enligt EN 60745.

Maskinens A-uppmätta ljudnivå under typiska förhållanden ger följande värden:

- Ljudtrycksnivå: 89 dB(A);
- Ljudeffektnivå: 100 dB(A);
- Osäkerhet: K = 3 dB.

Sammanlagt svängningsvärde (vid mejsling):

- Emissionsvärde: $a_h = 11,5 \text{ m/s}^2$
- Osäkerhet: K = 1,5 m/s^2



OBS!

De angivna mätvärdena gäller för nya maskiner. I dagligt bruk ändras buller och svängningsvärdena.



OBS!

Den i denna bruksanvisning angivna svängningsnivån är uppmätt enligt en i EN 60745 standardiserad mätmetod och kan användas för jämförelse av elverktyg med varandra.

Den lämpar sig också för en preliminär uppskattning av svängningsbelastningen.

Den angivna svängningsnivån gäller för elverktygets huvudsakliga användning. Om elverktyget används för andra ändamål med avvikande insatsverktyg eller bristande skötsel, kan svängningsnivån avika. Detta kan avsevärt höja svängningsbelastningen över hela livslängden. För en exakt bestämning av svängningsbelastningen bör även den tid som maskinen är frånslagen eller visserligen är igång men ej arbetar tas med i beräkningen. Detta kan tydligt minska svängningsbelastningen över hela livslängden.

Bestäm extra säkerhetsåtgärder för användarens skydd mot svängningar som till exempel: Skötseln av elverktyg, att händerna hålls varma och organisering av arbetsförloppen.



VAR FÖRSIKTIG!

Använd hörselskydd när ljudtrycksnivån överstiger 85 dB(A).

Bruksanvisning

Före start

Packa upp elverktyget och motsvarande tillbehör och kontrollera att leveransen är fullständig och om transportskador uppstått.

Inställning av stödhandtag



VARNING!

Dra ut nätkontakten före alla åtgärder på elverktyget.

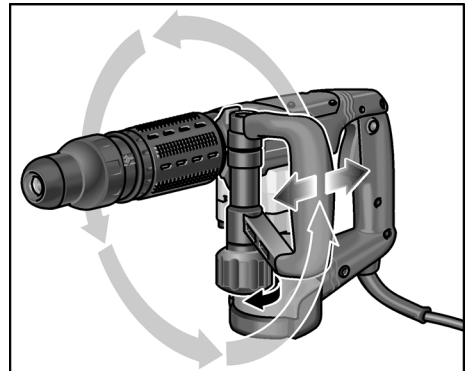


VAR FÖRSIKTIG!

Använd inte maskinen utan stödhandtag.

Stödhandtaget kan svängas till valfritt läge för att säkerställa säkert och icke tröttande arbete.

- Lossa spännskruven genom att vrida den moturs.



- Sväng (radialt, axiellt) stödhandtaget till önskat läge.
- Fäst stödhandtaget igen genom att vrida spännskruven medurs.

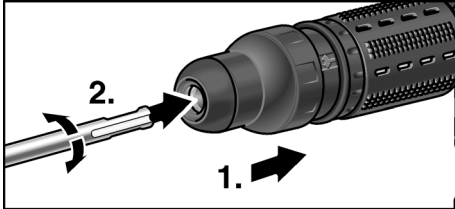
Verktysmontering

VARNING!

Dra ut nätkontakten före alla åtgärder på elverkytet.

VAR FÖRSIKTIG!

*Insatsverktyg kan bli heta.
Använd skyddshandskar!*



- Rengör insatsverktygets skaft och fetta in det lätt.
- Kontroll av dammskyddet.
 - Rengör smutsigt skydd.
 - Byt defekt dammskydd.
- Montera insatsverktyget och vrid tills det låses.
- Kontrollera låsningen genom att dra i insatsverktyget.

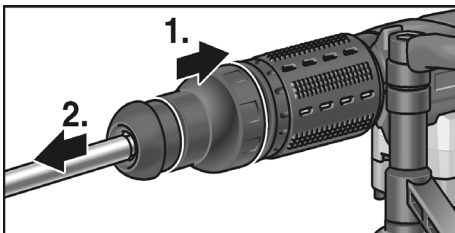
Verktysdemontering

VARNING!

Dra ut nätkontakten före alla åtgärder på elverkytet.

VAR FÖRSIKTIG!

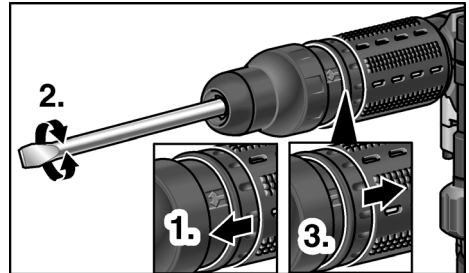
*Insatsverktyg kan bli heta.
Använd skyddshandskar!*



- Dra låshylsan bakåt (1.).
- Ta ut insatsverktyget (2.).

Inställning av mejselläget

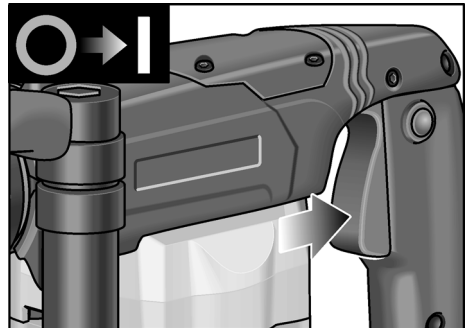
Mejseln kan ställas in i 12 olika lägen i steg om 30°.



- Dra ringen för mejselinställning framåt och håll fast den där (1.).
- Vrid mejseln tills den står i önskad vinkel (2.).
- Släpp ringen för mejselinställning (3.).

Koppla till maskinen

Utan spärr:



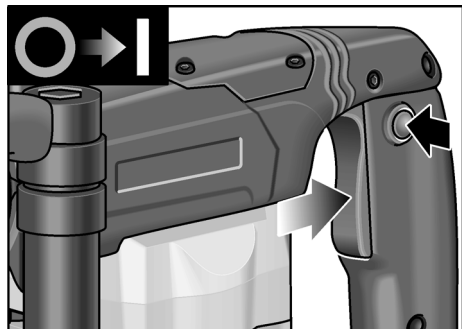
- Håll omkopplaren intryckt.

Frånkoppling:

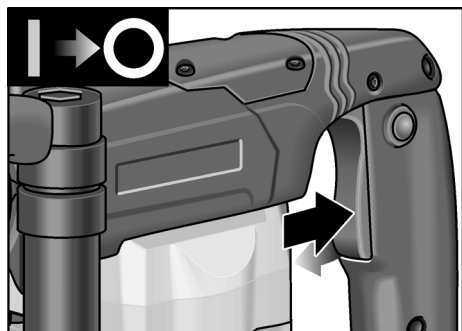
- Släpp strömställaren.

Med spärr:**VAR FÖRSIKTIG!**

Efter strömavbrott startar den tillkopplade maskinen igen. Slå genast från elverkyget vid strömavbrott!



- Håll omkopplaren intryckt.
- Tryck på spärren för att arretera strömställaren.

Frånkoppling:

- Tryck på och släpp brytaren.

Arbetsanvisningar

1. Sätt in mejseln.
2. Vrid mejseln till önskat läge.
3. Ställ stödhandtaget i önskat läge.
4. Stick in nätkontakten.
5. Grip elverkyget med båda händerna och inta arbetsställning.
6. Koppla till maskinen.
7. Tryck maskinen försiktigt framåt vid mejsling så, att den inte hoppar.
8. Stäng av maskinen när arbetet är färdigt.
9. Dra ut nätkontakten.

Övrigt

- Användning av "vassa" insatsverktyg höjer effektiviteten och elverkygets livslängd.
- Arbeta om möjligt med intervall: arbeta 30 sek och låt maskinen därefter svalna 90 sek.
- Rengör maskinen efter arbetet och förvara den i transportväskan på en torr plats.

Underhåll**VARNING!**

Dra ut nätkontakten före alla åtgärder på elverkyget.

Rengöring

Rengör maskin och luftöppningar regelbundet. Intervallen är beroende av det bearbetade materialet och arbetstiden.

Blås igenom motorrummet och kåpans insida med torr tryckluft regelbundet.

Kolborstar

Elverkyget är utrustat med frånkopplingskol. När frånkopplingskolborstarna nått slitgränsen kopplas elverkyget automatiskt från.

**OBS!**

Använd vid byte alltid tillverkarens originaldelar. Vid användning av andra delar upphör tillverkarens garanti att gälla.

Kolflamman kan under drift iaktas genom de bakre luftöppningarna. Stäng genast av maskinen vid stark kolborstg-nistbildning. Lämna in maskinen till en av tillverkaren auktoriserad verkstad.

Drev**OBS!**

Lossa aldrig skruvarna på drevtoppen under garantitiden. I annat fall upphör tillverkarens garanti att gälla.

Maskinen är fettsmord. Låt en av tillverkaren auktoriserad kundtjänst byta resp fylla på fett.

Reparation

Reparation får endast utföras av auktoriserad verkstad.

Om elverkygets anslutningskabel är defekt måste den bytas ut mot en specialkabel (typ X). Denna kan erhållas hos FLEX kundtjänst.

Reservdelar och tillbehör

För tillbehör, särskilt slipmaterial, se tillverkarens katalog.

Skrotning och avfallshantering



VARNING!

Gör förbrukade maskiner obrukbara genom att avlägsna nätsladden.



Endast för EU-stater.

Kasta ej elverktyg i hushållssoporna!

Enligt det europeiska direktivet 2002/96/EG ska förbrukade elverktyg samlas separat och hanteras enligt gällande avfallsbestämmelser.



OBS!

Fråga fackhandlaren rörande avfallsbestämmelser!

€ -Försäkran om överensstämmelse

Under eget ansvar försäkrar vi härmed att denna produkt uppfyller kraven i nedanstående standarder och direktiv:

EN 60745 enligt bestämmelserna i direktiven 2004/108/EG, 2006/42/EG.

Rühle

Severin

12.01.2010

FLEX-Elektrowerkzeuge GmbH

Bahnhofstrasse 15

D-71711 Steinheim/Murr

Garanti

Vid köp av ny maskin ger FLEX 2 års garanti från köpdatum. Garantin omfattar endast fel som kan hänföras till material- och/eller fabrikationsfel samt brister i produktens tillförsäkrade egenskaper. Originalkvittot med försäljningsdatum måste uppvisas vid eventuella garantianspråk. Garantireparationer får endast utföras av FLEX auktoriserade verkstäder eller service-stationer. Garantireparationer får endast utföras av FLEX auktoriserade verkstäder eller servicestationer. Garantianspråk gäller endast om maskinen använts på avsett sätt. Garantin omfattar inte driftbetingat slitage, felaktig användning, helt eller delvis demonterade maskiner eller skador som uppkommit på grund av överbelastning av maskinen eller på grund av att ej godkända, trasiga eller felaktigt använda verktyg har använts.

Skador som orsakats av maskinen på verktyg eller arbetsstycken, utövande av våld, följskador som kan hänföras till att kunden eller tredje part misskött underhållet av maskinen, skadegörelse som en följd av yttre påverkansfaktorer eller främmande partiklar, t. ex. sand eller sten, samt skador som beror på att bruksanvisningen inte följts, t. ex. att maskinen anslutes till fel nätspänning eller strömtyp. Garantianspråk för tillbehör kan endast göras gällande om de använts med maskiner som använts på avsett eller tillåtet sätt.

Ansvar

Tillverkaren och hans representant ikläder sig inget ansvar för skador eller förlorad vinst som uppstår genom produkten eller genom att produkten ej kan användas.

Tillverkaren och hans representant ikläder sig inget ansvar för skador som uppstår genom felaktig användning eller i förbindelse med andra tillverkarens produkter.

Sisältö

Käytetyt symbolit	82
Tekniset tiedot	82
Kuva koneesta	83
Turvallisuusasiaa	84
Melu ja värinä	85
Käyttöohjeet	85
Huolto ja hoito	87
Kierrätysohjeita	88
CE-Vaatimustenmukaisuus	88
Takuu	88

Käytetyt symbolit



VAROITUS!

Viittaa välittömästi uhkaavaan vaaraan.
Ohjeen noudattamatta jättäminen saattaa
johtaa kuolemaan tai vakaviin loukkantumisiin.



VARO!

Viittaa mahdollisesti vaaralliseen tilanteeseen.
Ohjeen noudattamatta jättäminen saattaa
johtaa loukkaantumisiin tai esinevaurioihin.



OHJE!

Viittaa koneen käyttöä koskeviin ohjeisiin
ja tärkeisiin tietoihin.

Symbolit koneessa



Lue käyttöohjeet ennen koneen
käyttöönottoa!



Käytä silmiensuojaimia!



Käytä kuulonsuojaimia!

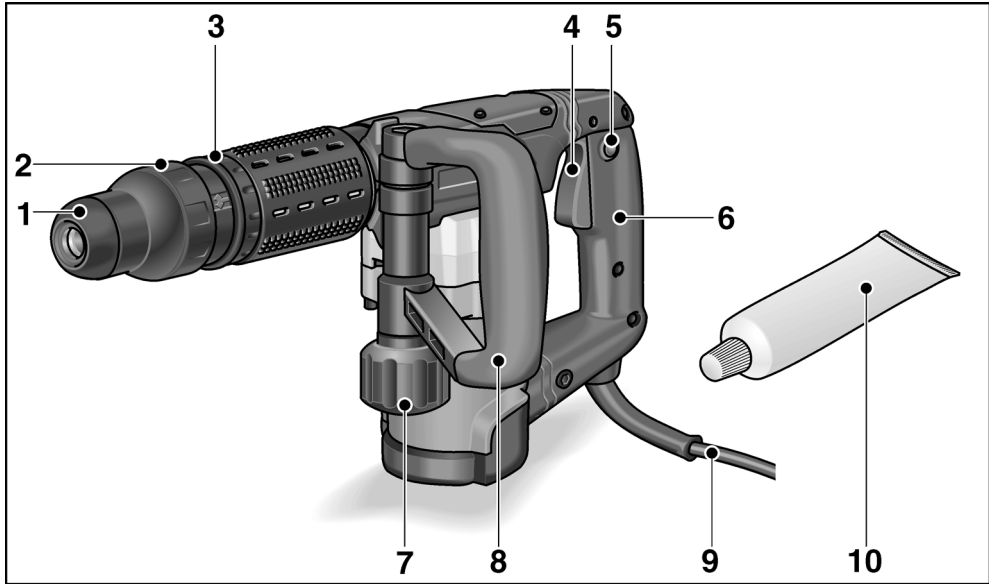


Vanhan laitteen kierrätysohjeet
(katso sivu 88)

Tekniset tiedot

Piikkausvasara		DH 5 SDS-max
Nimellisottoteho	W	1050
Iskuluku tyhjäkäynnillä	min ⁻¹	3500
Iskuenergia	J	12,5
Työkalun kiinnitys		SDS max.
Voitelu		Rasva
Paino vastaa »EPTA- Procedure 01/2003«	kg	5,4

Kuva koneesta



- | | | | |
|---|----------------------------|----|--------------------------|
| 1 | Pölysuoja | 7 | Lisäkahvan kiristysruuvi |
| 2 | Lukitushylsy | 8 | Lisäkahva |
| 3 | Piikkaustaltan säätörengas | 9 | Verkkojohto |
| 4 | Käynnistyskytkin | 10 | Työkalurasva |
| 5 | Lukitusnappi | 11 | Tyypikilpi * |
| 6 | Käsikahva | | |

* ei kuvassa

Turvallisuusasiaa



VAROITUS!

Lue kaikki turvallisuus- ja muut ohjeet.

Turvallisuusohjeiden noudattamisen laiminlyönti saattaa johtaa sähköiskuun, tulipaloon ja/tai vakavaan loukkaantumiseen. Säilytä kaikki turvallisuus- ja muut ohjeet möhempää käyttötarvetta varten.

Lue ohjeet ennen sähkötyökalun käyttöä ja toimi niiden mukaisesti:

- koneen käyttöohje,
- sähkötyökalujen käyttöä koskevat »Yleiset turvallisuusohjeet« oheisessa vihkosessa (dokumentti-nro: 315.915),
- käyttöpaikalla voimassa olevat ohjeet ja työsuojelumääräykset.

Tämä sähkötyökalu on valmistettu uusimman teknisen tietämyksen ja hyväksytyjen turvateknisten säännösten mukaisesti. Tästä huolimatta sen käytöstä saattaa aiheutua hengenvaaraa koneen käyttäjälle ja muille henkilöille ja itse kone tai muu esineistö voi vaurioitua. Sähkötyökalua saa käyttää vain

- määräystenmukaiseen käyttötarkoitukseen.
- sen ollessa teknisesti moitteettomassa kunnossa.

Turvallisuuteen vaikuttavat häiriöt on korjattava välittömästi.

Määräystenmukainen käyttö

Piikkausvasara DH 5 SDS-max on tarkoitettu

- ammattikäyttöön teollisuudessa ja työpajoissa,
- keskiraskaisiin talttaus- ja läpivientitöihin betonissa ja muuratuissa rakenteissa sekä rappauksen ja laattojen poistoon,
- käytettäväksi tarkoitukseen sopivalla ja valmistajan tälle koneelle suosittelemalla työkalulla.

Vasaroita koskevat turvallisuusohjeet

- **Käytä kuulonsuojaimia!**
Melu saattaa aiheuttaa kuulovammoja.
- **Käytä konetta sen mukana toimitetun lisäkavhan kanssa.**
Koneen hallinnan menettäminen voi aiheuttaa loukkaantumisia.
- **Pidä kiinni koneesta vain eristetyistä kahvaosista, kun työskentelet paikoissa, joissa sähkötyökalu voi osua piilossa olevaan sähköjohtoon tai koneen omaan verkkojohtoon.**
Kosketus jännitteeseen johtoon voi tehdä myös koneen metalliosat jännitteiseksi ja johtaa sähköiskuun.
- **Käytä tarkoitukseen sopivaa rakenneilmiasinta tms. etsintälaitetta piilossa olevien johtojen ja putkien paikantamiseen, tai käänny paikallisen energian ja vesilaitoksen puoleen.**
Sähköjohtoihin osuminen saattaa aiheuttaa tulipalon ja sähköiskun. Kaasuputken vahingoittaminen saattaa aiheuttaa räjähdyksen.
Osuminen vesijohtoon aiheuttaa aineellista vahinkoa tai saattaa johtaa sähköiskuun.
- **Pidä työskennellessä sähkötyökalusta kiinni molemmin käsin ja seiso tukevassa asennossa.**
Sähkötyökalun ohjaaminen on turvallista vain molemmin käsin.
- **Kiinnitä työkappale kunnolla.**
Kiinnityslaitteella työkappale pysyy varmemmin paikallaan kuin käsin kiinnipitämällä.
- **Älä käytä sähkötyökalua, jos sen liitäntäkaapeli on vioittunut.**
Älä koske vialliseen kaapeliin, vaan irrota verkkopistotulppa pistorasiasta, jos kaapeli vioittuu käytön aikana.
Vialliset kaapelit lisäävät sähköiskun riskiä.

Erityiset turvallisuusohjeet

- Älä työstä materiaaleja, joista vapautuu terveydelle vaarallisia aineita (esim. asbestia). Ryhdy tarvittaviin varotoimiin, jos työssäsi voi muodostua terveydelle haitallista, palavaa tai räjähdysaltista pölyä. Käytä hengityssuojainta. Mikäli mahdollista, käytä pölynpoistojärjestelmää.
- Käytä sähkötyökalun merkitsemiseen vain tarroja. Älä poraa reikiä koneen runkoon.
- Verkköjännitteen ja jännitetietojen tulee olla samat kuin tyyppikilvessä.

Melu ja värinä

Melu- ja värinäarvot mitattiin standardin EN 60745 mukaan.

Koneen A-painotettu melutaso on tavallisesti:

- Äänenpainetaso: 89 dB(A);
- Äänitehotaso: 100 dB(A);
- Epävarmuus: K = 3 dB.

Värinän kokonaisarvo (piikkauksessa):

- Päästöarvo: $a_n = 11,5 \text{ m/s}^2$
- Epävarmuus: K = 1,5 m/s^2

HUOM.!

Ilmoitetut mittausarvot koskevat uusia laitteita. Päivittäisessä käytössä melu- ja värinäarvot muuttuvat.

OHJEITA!

Näissä ohjeissa ilmoitettu värinäntaso on mitattu standardissa EN 60745 normitetun mittausmenetelmän mukaan ja sitä voidaan käyttää sähkötyökalujen keskinäiseen vertailuun.

Se soveltuu myös värinäaltistuksen alustavaan arviointiin. Ilmoitettu värinäntaso tarkoittaa altistuksen tasoa sähkötyökalun pääasiallisessa käyttötarkoituksessa. Mutta jos sähkötyökalua käytetään muihin käyttötarkoituksiin, normaalista poikkeavilla käyttötyökaluilla tai sitä ei ole huollettu riittävästi, värinäntaso saattaa poiketa ilmoitetusta. Tällöin koko työaika koskeva värinäaltistus voi olla selvästi suurempi.

Värinäaltistuksen tarkassa arvioinnissa tulee huomioida myös ne ajat, jolloin laite on kytketty pois päältä tai se on käynnissä, mutta ei varsinaisesti käytössä.

Tällöin koko työaika koskeva värinäaltistus voi olla selvästi alhaisempi. Määrittäkää lisätoimenpiteet koneen käyttäjän suojaamiseksi värinän vaikutukselta, kuten esimerkiksi: sähkötyökalun ja käyttötyökalujen huolto, käsien suojaaminen kylmältä, työnkulun suunnittelu.



VARO!

Melutason ylittäessä 85 dB(A) käytä kuulonsuojaimia.

Käyttöohjeet

Ennen käyttöönottoa

Ota sähkötyökalu ja varusteet pois pakkauksesta ja tarkista, ettei toimituksesta puutu mitään ja ettei ole kuljetusvaurioita.

Lisäkahvan säätö



VAROITUS!

Irrota pistotulppa pistorasiasta ennen kaikkia sähkötyökaluun kohdistuvia töitä.

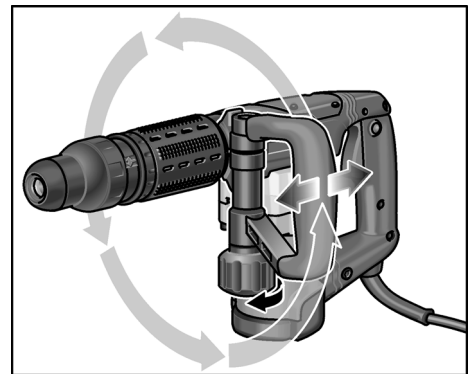


VARO!

Käytä sähkötyökalua vain lisäkahvan ollessa paikoillaan.

Lisäkahvan voi kääntää mihin asentoon tahansa. Tämä mahdollistaa turvallisen työskentelyn ja vähentää rasitusta.

- Avaa kiristysruuvi vastapäivään kiertämällä.



- Käännä lisäkahva sopivaan asentoon (säteis-, pituussuunnassa).
- Kiinnitä lisäkahva kiertämällä kiristysruuvia myötäpäivään.

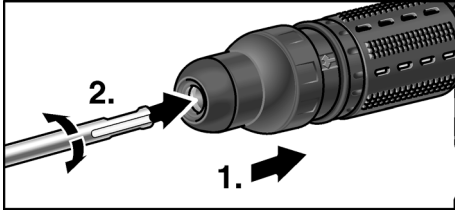
Työkalujen kiinnitys

VAROITUS!

Irrota pistotulppa pistorasiasta ennen kaikkia sähkötyökaluun kohdistuvia töitä.

VARO!

Vaihtotyökalut voivat kuumentua käytössä. Käytä suojakäsineitä!



- Puhdista vaihtotyökalun varsi ja rasvaa kevyesti.
- Tarkista pölysuoja.
 - Puhdista likainen suoja.
 - Vaihda viallinen pölysuoja.
- Aseta vaihtotyökalu paikalleen ja kierrä, kunnes se lukittuu.
- Tarkista lukitus vetämällä vaihtotyökalusta.

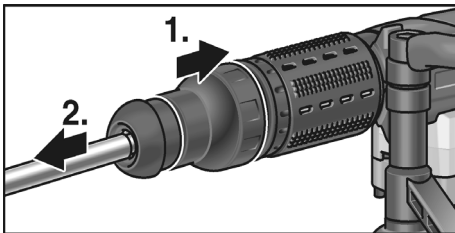
Työkalujen irrotus

VAROITUS!

Irrota pistotulppa pistorasiasta ennen kaikkia sähkötyökaluun kohdistuvia töitä.

VARO!

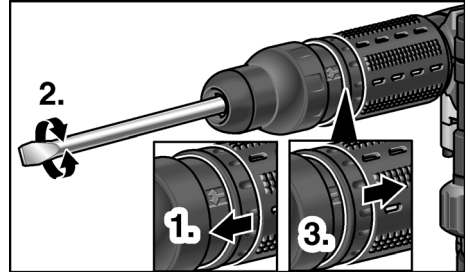
Vaihtotyökalut voivat kuumentua käytössä. Käytä suojakäsineitä!



- Vedä lukitushylsyä taaksepäin (1.).
- Irrota vaihtotyökalu (2.).

Piikkaustaltan asennon säätö

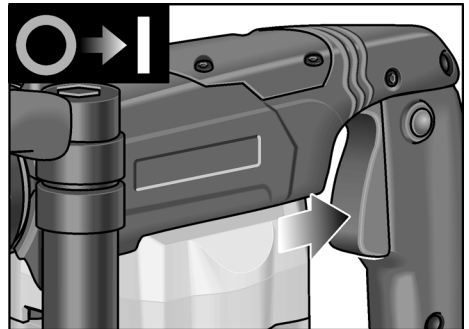
Piikkaustaltan voi asettaa 12 asentoon (aina 30° välein).



- Vedä piikkaustaltan säätörengas eteenpäin ja pidä kiinni (1.).
- Kierrä piikkaustalttaa, kunnes taltta on sopivassa kulmassa (2.).
- Päästä piikkaustaltan säätörengas vapaaksi (3.).

Sähkötyökalun käynnistys

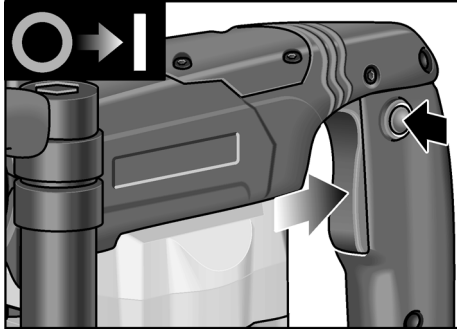
Illman lukitustoimintoa:



- Paina kytkintä ja pidä se pohjaan painettuna.
- Koneen pysäytys:
- Päästä käynnistyskytkin vapaaksi.

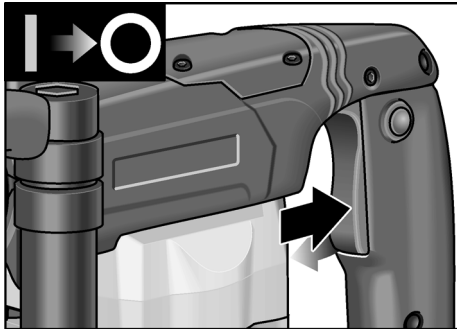
Lukitustoimintoa käyttäen:**VARO!**

Päällekytketty kone käynnistyy jälleen sähkökatkon jälkeen. Pysäytä sähkötyökalu heti sähkökatkon sattuessa!



- Paina kytkintä ja pidä se pohjaan painettuna.
- Lukitse käynnistyskytkin painamalla lukitusnuppia.

Koneen pysäytys:



- Paina käynnistyskytkintä ja päästä irti.

Työohjeita

1. Kiinnitä piikkaustaltoa.
2. Käännä taltta sopivaan asentoon.
3. Aseta lisäkahva sopivaan asentoon.
4. Kytke verkkopistotulppa pistorasiaan.
5. Pidä sähkötyökalusta kiinni molemmin käsin ja asetu työasentoon.
6. Käynnistä sähkötyökalu.

7. Paina sähkötyökalua piikattaessa kevyesti eteenpäin, jotta taltta ei ponnahta takaisin.
8. Pysäytä kone, kun työ on valmis.
9. Irrota pistotulppa pistorasiasta.

Lisäohjeita

- »Terävien« vaihtotyökalujen käyttö lisää työtehoa ja pidentää sähkötyökalun käyttöikää.
- Mikäli mahdollista työskentele jaksoittain: työskentele 30 sekuntia, anna koneen jäähtyä 90 sekuntia.
- Puhdista sähkötyökalu töiden jälkeen ja säilytä sitä kuljetuslaukussa kuivassa paikassa.

Huolto ja hoito**VAROITUS!**

Irrota pistotulppa pistorasiasta ennen kaikkia sähkötyökaluun kohdistuvia töitä.

Puhdistus

Puhdista kone ja jäähdytysilma-aukot säännöllisin välein. Puhdistusväli riippuu työestetävästä materiaalista ja käyttöajan pituudesta. Puhalla koneen sisätila ja moottori puhtaaksi kuivalla paineilmalla säännöllisin välein.

Hiiliharjat

Sähkötyökalu on varustettu automaattisesti irtikytkettyvillä hiillillä.

Kun hiilet ovat kuluneet minimipituuteen, sähkötyökalu kytkeytyy automaattisesti pois päältä.

**OHJE!**

Vaihda hiiliharjojen tilalle vain valmistajan alkuperäisosat. Käytettäessä muiden valmistajien hiiliä valmistajan myöntämä takuu ei enää ole voimassa.

Takimmaisista ilman sisääntuloaukoista voidaan tarkkailla hiilten kipinöintiä käytön aikana. Jos hiilten kipinöinti on voimakasta, pysäytä sähkötyökalu heti. Toimita sähkötyökalu valmistajan valtuuttamaan huoltoliikkeeseen.

Vaihteisto



OHJE!

Älä avaa vaihteistopään ruuveja koneen takuuajana. Jollei ohjetta noudateta, valmistajan myöntämä takuu raukeaa.

Sähkötyökalussa on rasvavoitelu.

Jätä rasvan vaihto/lisääminen valmistajan valtuuttaman huoltoliikkeen tehtäväksi.

Korjaukset

Korjaukset saa suorittaa vain valmistajan valtuuttama huoltoliike.

Jos sähkötyökalun verkkojohto vioittuu, sen tilalle on vaihdettava erityisesti tähän tarkoitukseen valmistettu verkkojohto (kiinnitystapa X). Sen voi tilata FLEX-huoltopalvelusta.

Varaosat ja tarvikkeet

Katso muut lisätarvikkeet, erityisesti vaihtotyökalut, valmistajan tuote-esitteistä.

Kierrätysohjeita



VAROITUS!

Tee käytöstä poistetut koneet käyttökeltomaksi irrottamalla liitäntäjohto.



Vain EU-maat.

Käytöstä poistetut sähkötyökalut eivät kuulu sekajätteisiin!

Sähkö- ja elektroniikkalaiteromusta annetun EU-direktiivin 2002/96/EY ja sen voimaansaattavien kansallisten säädösten mukaisesti tulee käytöstä poistetut sähkötyökalut kerätä erikseen ja toimittaa asianmukaiseen hyötykäyttöpisteeseen.



OHJE!

Lisätietoja kierrätysmahdollisuuksista saat alan liikkeistä!

CE-Vaatimustenmukaisuus

Vakuutamme täten yksinvastuullisina, että tämä tuote täyttää seuraavien standardien tai normatiivisten dokumenttien vaatimukset:

EN 60745 direktiivien 2004/108/EY, 2006/42/EY määräysten mukaisesti.

Rühle

Severin

12.01.2010

FLEX-Elektrowerkzeuge GmbH
Bahnhofstrasse 15
D-71711 Steinheim/Murr

Takuu

FLEX myöntää uudelle koneelle 2 vuoden takuun, alkaen koneen myyntipäivästä loppukuluttajalle. Takuu kattaa vain viat, jotka johtuvat materiaali- ja/tai valmistusvirheestä ja jos koneelle ilmoitetut ominaisuudet jäävät täyttymättä. Takuutapauksessa on näytettävä alkuperäinen ostokuitti, josta ilmenee koneen myyntipäivä. Takuun puitteissa suoritettavat korjaukset saa tehdä ainoastaan FLEXin valtuuttamat korjaamot tai huoltoliikkeet.

Takuu on voimassa vain, kun konetta käytetään määräysten mukaisesti. Takuuseen eivät sisälly viat, jotka ovat aiheutuneet koneen normaali kulumisesta, väärinkäytöstä, koneen purkamisesta osiin osittain tai kokonaan, koneen ylikuormittamisesta ja työvälineiden käytöstä, jotka eivät ole saaneet valmistajan hyväksyntää tai ovat viallisia tai joita on käytetty käyttötarkoituksen vastaisesti.

Takuu ei kata myöskään koneen käyttötyökaluun tai/ja työkalupaleeseen aiheuttamia vaurioita, väkivaltaisesta käytöstä aiheutuvia vaurioita, asiakkaan tai kolmansien osapuolien ohjeidenvastaisesta tai riittämättömästä huollosta johtuvia vaurioita, vieraiden esineiden, kuten hiekan tai kivien aiheuttamia vaurioita eikä vaurioita, joihin on synnä käyttööhjeiden laiminlyönti, kuten esim. koneen liitäntä väärään verkkojännitteeseen tai virtalajiin. Käyttötyökaluihin tai/ja lisätarvikkeisiin liittyvät takuuvaatimukset ovat mahdollisia vain silloin, kun niitä käytetään sellaisten koneiden kanssa, joihin ne on tarkoitettu tai hyväksytyt.

Vastuun poissulkeminen

Valmistaja ja valmistajan edustaja eivät vastaa vahingoista tai voiton menetyksestä, joiden synnä on liiketoiminnan keskeytyminen johtuen tuotteesta tai siitä, ettei tuotetta mahdollisesti voida käyttää.

Valmistaja ja valmistajan edustaja eivät vastaa vahingoista, joiden synnä on ohjeiden vastainen käyttö tai koneen käyttö muiden kuin valmistajan tuotteiden kanssa.

Περιεχόμενα

Χρησιμοποιούμενα σύμβολα	90
Τεχνικά χαρακτηριστικά	90
Με μια ματιά	91
Για την ασφάλειά σας	92
Θόρυβος και κραδασμός	93
Οδηγίες χρήσης	93
Συντήρηση και φροντίδα	96
Υποδείξεις απόσυρσης	97
Δήλωση πιστότητας C E	97
Εγγύηση	97

Χρησιμοποιούμενα σύμβολα

ΠΡΟΕΙΔΟΠΟΙΗΣΗ!

Δηλώνει άμεση απειλή κινδύνου.
Σε περίπτωση μη τήρησης της υπόδειξης
υπάρχει κίνδυνος θανάτου ή βαρειών
τραυματισμών.

ΠΡΟΣΟΧΗ!

Δηλώνει μία ενδεχομένως επικίνδυνη κατά-
σταση. Σε περίπτωση μη τήρησης της
υπόδειξης υπάρχει κίνδυνος τραυματισμών
ή υλικών ζημιών.

ΥΠΟΔΕΙΞΗ!

Δηλώνει συμβουλές εφαρμογής και
σημαντικές πληροφορίες.

Σύμβολα στο μηχάνημα



Πριν τη θέση σε λειτουργία
διαβάστε τις οδηγίες
χειρισμού!



Φοράτε προστατευτικά
ματογυάλια!



Φοράτε ωτοασπίδες!

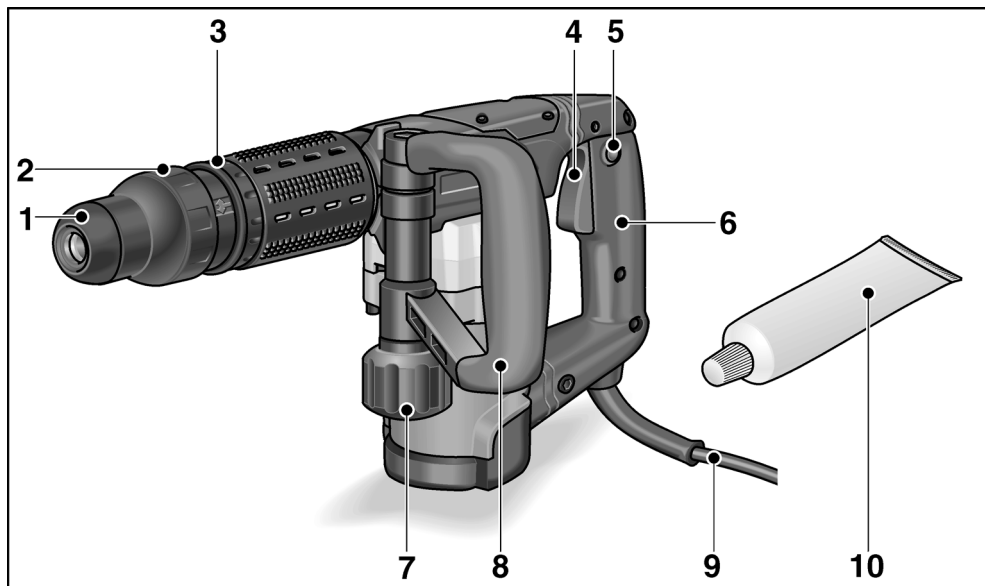


Υπόδειξη απόσυρσης για
το παλιό μηχάνημα!
(βλ. στη σελίδα 97)

Τεχνικά χαρακτηριστικά

Σφυροκάλεμο		DH 5 SDS-max
Όνομαστική απορροφούμενη ισχύς	W	1050
Αριθμός κρούσεων στο ρελαντί	min ⁻¹	3500
Ισχύς επιμέρους κρούσης	J	12,5
Υποδοχή εργαλείου		SDS max
Λίπανση		Γράσο
Βάρος σύμφωνα με "ΕΡΤΑ-Procedure 01/2003"	kg	5,4

Με μια ματιά



- | | | | |
|---|---|----|--|
| 1 | Προφυλακτήρας σκόνης | 7 | Βίδα σύσφιξης για την πρόσθετη χειρολαβή |
| 2 | Κάλυκας ασφάλισης | 8 | Πρόσθετη χειρολαβή |
| 3 | Περιστροφικός δακτύλιος για τη ρύθμιση καλεμιού | 9 | Τροφοδοτικό καλώδιο |
| 4 | Διακόπτης | 10 | Γράσο εργαλείων |
| 5 | Κουμπί ακινητοποίησης | 11 | Πινακίδα τύπου * |
| 6 | Χειρολαβή | | |

* Δε φαίνεται

Για την ασφάλειά σας

ΠΡΟΕΙΔΟΠΟΙΗΣΗ!

Διαβάστε όλες τις υποδείξεις ασφαλείας και τις οδηγίες. Παραλήψεις στην τήρηση των υποδείξεων ασφαλείας και των οδηγιών μπορεί να έχουν ως συνέπεια ηλεκτροπληξία, πυρκαγιά και/ή βαριούς τραυματισμούς. **Φυλάξτε όλες τις υποδείξεις ασφαλείας και τις οδηγίες για μελλοντική χρήση.**

Διαβάστε πριν την χρήση του ηλεκτρικού εργαλείου και τηρήστε

- τις παρούσες οδηγίες χειρισμού,
- τις "Γενικές υποδείξεις ασφαλείας" σχετικά με τη χρήση ηλεκτρικών εργαλείων στο επισυναπτόμενο φυλλάδιο (αρ. φυλλαδίου: 315.915),
- τους για τον τόπο εργασίας ισχύοντες κανόνες και προδιαγραφές σχετικά με την πρόληψη ατυχημάτων.

Αυτό το ηλεκτρικό εργαλείο έχει κατασκευαστεί σύμφωνα με τα τελευταία δεδομένα της τεχνικής και βάσει των αναγνωρισμένων κανόνων τεχνικής ασφαλείας. Ωστόσο μπορούν κατά τη χρήση του να προκύψουν κίνδυνοι για τη σωματική ακεραιότητα και τη ζωή του χρήστη ή τρίτων ή αντίστοιχα ζημιές στο μηχάνημα ή άλλες υλικές ζημιές. Το ηλεκτρικό εργαλείο πρέπει να χρησιμοποιείται

- για την αρμόζουσα χρήση,
- σε άψογη κατάσταση από πλευράς τεχνικής ασφάλειας.

Οι βλάβες που έχουν αρνητική επίπτωση στην ασφάλεια, πρέπει να αντιμετωπίζονται αμέσως.

Αρμόζουσα χρήση

Το σφυροκάλεμο DH 5 SDS-max προορίζεται

- για επαγγελματική χρήση στη βιομηχανία και στη βιοτεχνία,
- για μέτριας δυσκολίας εργασίες σπασίματος και διαμερείς διατρήσεις

σε μπετόν και τοιχοποιία καθώς και για την απομάκρυνση σοβά και πλακιδίων,

- για τη χρήση με κατάλληλο και από τον κατασκευαστή για το μηχάνημα αυτό συνιστώμενο εργαλείο.

Υποδείξεις ασφαλείας για κρουστικά εργαλεία

ΠΡΟΕΙΔΟΠΟΙΗΣΗ!

- **Να φοράτε ωτοασπίδες.** Η επίδραση θορύβου μπορεί να προξενήσει απώλεια της ακοής.
- **Χρησιμοποιείτε τις πρόσθετες χειρολαβές που παραδίδονται μαζί με το μηχάνημα.** Η απώλεια του ελέγχου μπορεί να οδηγήσει σε τραυματισμούς.
- **Κρατάτε το μηχάνημα μόνο στις μονωμένες επιφάνειες λαβές, κατά την εκτέλεση εργασιών, κατά τις οποίες το εργαλείο εφαρμογής μπορεί να συναντήσει κρυφούς ηλεκτρικούς αγωγούς ή το ίδιο το δικό του τροφοδοτικό καλώδιο.** Η επαφή με ένα ηλεκτροφόρο αγωγό μπορεί να θέσει υπό τάση επίσης μεταλλικά μέρη του μηχανήματος και να οδηγήσει σε ηλεκτροπληξία.
- **Χρησιμοποιείτε κατάλληλες συσκευές ανίχνευσης καλυμμένων τροφοδοτικών αγωγών ή απευθυνθείτε στην τοπική υπηρεσία της ΔΕΗ.** Η επαφή με ηλεκτρικούς αγωγούς μπορεί να οδηγήσει σε φωτιά και ηλεκτροπληξία. Η ζημιά σε αγωγό αερίου μπορεί να οδηγήσει σε έκρηξη. Η διείσδυση σε αγωγό νερού προξενεί υλικές ζημιές ή μπορεί να προκαλέσει ηλεκτροπληξία.
- **Κατά την εργασία κρατάτε το ηλεκτρικό εργαλείο γερά με τα δύο χέρια και φροντίζετε να στέκεστε σταθερά.** Το ηλεκτρικό εργαλείο οδηγείται με ασφάλεια με τα δύο χέρια.
- **Ασφαλίστε το κατεργαζόμενο τεμάχιο.** Το κατεργαζόμενο τεμάχιο που συγκρατείται με διάταξη τάνυσης κρατιέται ασφαλέστερα απ' ό,τι με το χέρι σας.

- **Μη χρησιμοποιείται το ηλεκτρικό εργαλείο με κατεστραμμένο καλώδιο. Μην αγγίζετε το κατεστραμμένο καλώδιο και βγάλτε το φως από την πρίζα, αν το καλώδιο πάθει ζημιά κατά την εργασία.** Τα κατεστραμμένα καλώδια αυξάνουν τον κίνδυνο ηλεκτροπληξίας.

Ειδικές υποδείξεις ασφαλείας

- Μην επεξεργάζεστε υλικά, από τα οποία εκλύονται ουσίες που θέτουν σε κίνδυνο την υγεία (π. χ. αμιάντο). Λάβετε τα ανάλογα μέσα προστασίας, όταν μπορούν να προκύψουν επιβλαβείς για την υγεία, εύκαυστες ή εκρηκτικές σκόνες. Φοράτε προστατευτική μάσκα. Αν υπάρχουν, χρησιμοποιείτε εγκαταστάσεις απορρόφησης σκόνης.
- Για τη σήμανση του ηλεκτρικού εργαλείου χρησιμοποιείτε μόνον αυτοκόλλητες ετικέτες. Μην ανοίγετε τρύπες στο περίβλημα.
- Η τάση του δικτύου και τα στοιχεία της τάσης στην πινακίδα τύπου πρέπει να συμφωνούν μεταξύ τους.

Θόρυβος και κραδασμός

Οι τιμές θορύβου και κραδασμών υπολογίστηκαν σύμφωνα με το Ευρωπαϊκό Πρότυπο EN 60745.

Η κατά Α αξιολογημένη ακουστική στάθμη θορύβων του μηχανήματος ανέρχεται χαρακτηριστικά:

- Στάθμη ακουστικής πίεσης: 89 dB(A),
- Στάθμη ακουστικής ισχύος: 100 dB(A),
- Ανακρίβεια: K = 3 dB.

Συνολική τιμή κραδασμών (στη σμίλευση):

- Τιμή εκπομπής: $a_h = 11,5 \text{ m/s}^2$
- Ανακρίβεια: K = 1,5 m/s^2



ΠΡΟΣΟΧΗ!

Οι τιμές μέτρησης που δίνονται ισχύουν μόνο για νέα μηχανήματα. Στην καθημερινή χρήση αλλάζουν οι τιμές θορύβων και κραδασμών.



ΥΠΟΔΕΙΞΗ!

Η στάθμη κραδασμών που δίνεται στις Οδηγίες αυτές έχει μετρηθεί σύμφωνα με

μία μέθοδο μέτρησης τυποποιημένη βάσει του προτύπου EN 60745 και μπορεί να χρησιμοποιηθεί για τη σύγκριση ηλεκτρικών εργαλείων μεταξύ τους. Επίσης αυτή είναι κατάλληλη για την προσωρινή εκτίμηση της φόρτισης με κραδασμούς. Η στάθμη κραδασμών που δίνεται αντιπροσωπεύει τις κύριες εφαρμογές του ηλεκτρικού εργαλείου. Σε περίπτωση όμως που το ηλεκτρικό εργαλείο χρησιμοποιηθεί για άλλες εφαρμογές με αποκλίνοντα εξαρτήματα-εργαλεία ή χωρίς επαρκή συντήρηση, τότε μπορεί να αποκλίσει και η στάθμη των κραδασμών. Αυτό μπορεί να αυξήσει σημαντικά τη φόρτιση με κραδασμούς κατά τη διάρκεια ολοκλήρου του χρονικού διαστήματος εργασίας.

Για την ακριβή εκτίμηση της δονητικής επιβάρυνσης θα πρέπει να ληφθούν υπόψη επίσης οι διάρκειες, κατά τις οποίες το μηχανήμα βρίσκεται εκτός λειτουργίας ή είναι ενεργοποιημένο, αλλά δε χρησιμοποιείται πραγματικά για εργασία. Αυτό μπορεί να μειώσει σημαντικά τη φόρτιση με κραδασμούς κατά τη διάρκεια ολοκλήρου του χρονικού διαστήματος εργασίας. Καθορίστε τα πρόσθετα μέτρα ασφαλείας για την προστασία του χειριστή πριν την επίδραση των κραδασμών, όπως για παράδειγμα: συντήρηση του ηλεκτρικού εργαλείου και των εξαρτημάτων-εργαλείων, ζέσταμα των χεριών για το κράτημα, οργάνωση των βημάτων εργασίας.



ΠΡΟΣΟΧΗ!

Σε ακουστική πίεση άνω των 85 dB(A) να φοράτε ωτοασπίδες.

Οδηγίες χρήσης

Πριν τη θέση σε λειτουργία

Ξεπακετάρετε το ηλεκτρικό εργαλείο και τα εξαρτήματα και ελέγξτε τα για πληρότητα της παράδοσης και ζημιές από τη μεταφορά.

Ρύθμιση πρόσθετης χειρολαβής



ΠΡΟΕΙΔΟΠΟΙΗΣΗ!

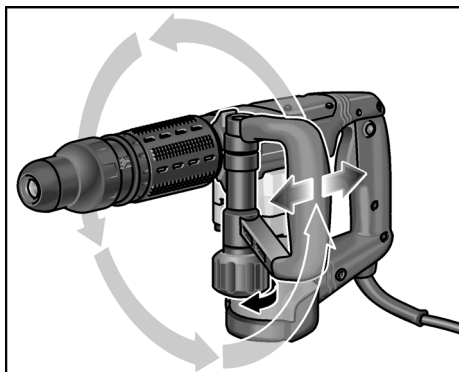
Πριν από όλες τις εργασίες στο ηλεκτρικό μηχανήμα, βγάλτε το φως από την πρίζα.

**ΠΡΟΣΟΧΗ!**

Χρησιμοποιείτε το ηλεκτρικό εργαλείο μόνο με συναρμολογημένη την πρόσθετη χειρολαβή.

Η πρόσθετη χειρολαβή μπορεί να στραφεί σε οποιαδήποτε θέση, ώστε να διασφαλιστεί η ασφαλής και χωρίς κόπο εργασία.

- Λύστε τη βίδα σύσφιξης στρέφοντάς την αντίθετα προς τη φορά των δεικτών του ρολογιού.



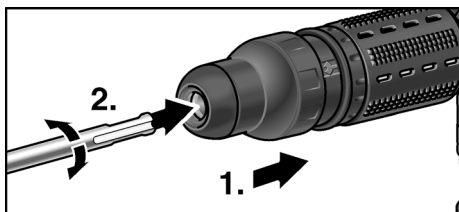
- Στρέψτε την πρόσθετη χειρολαβή στην επιθυμητή θέση (ακτινικά, αξονικά).
- Στερεώστε ξανά την πρόσθετη χειρολαβή, στρέφοντας τη βίδα σύσφιξης στη φορά των δεικτών του ρολογιού.

Τοποθέτηση των εργαλείων**ΠΡΟΕΙΔΟΠΟΙΗΣΗ!**

Πριν από όλες τις εργασίες στο ηλεκτρικό μηχάνημα, βγάλτε το φως από την πρίζα.

**ΠΡΟΣΟΧΗ!**

Τα χρησιμοποιημένα ηλεκτρικά εργαλεία μπορεί να καίνε. Φοράτε προστατευτικά γάντια!



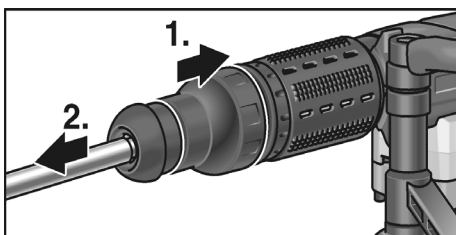
- Καθαρίστε το στέλεχος του εργαλείου εφαρμογής και γρασάρετέ το ελαφρά.
- Ελέγξτε τον προφυλακτήρα σκόνης.
 - Καθαρίστε τον λερωμένο προφυλακτήρα.
 - Αλλάξτε τον χαλασμένο προφυλακτήρα σκόνης.
- Τοποθετήστε το εργαλείο εφαρμογής και στρέψτε το, μέχρι να ασφαλίσει.
- Ελέγξτε την ασφάλιση με τράβηγμα στο εργαλείο εφαρμογής.

Αφαίρεση των εργαλείων**ΠΡΟΕΙΔΟΠΟΙΗΣΗ!**

Πριν από όλες τις εργασίες στο ηλεκτρικό μηχάνημα, βγάλτε το φως από την πρίζα.

**ΠΡΟΣΟΧΗ!**

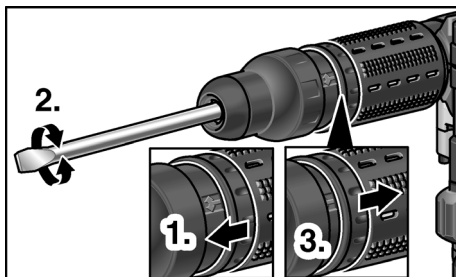
Τα χρησιμοποιημένα ηλεκτρικά εργαλεία μπορεί να καίνε. Φοράτε προστατευτικά γάντια!



- Τραβήξτε τον κάλυκα ασφάλισης προς τα πίσω (1.).
- Αφαιρέστε το εργαλείο εφαρμογής (2.).

Ρύθμιση της θέσης καλεμιού

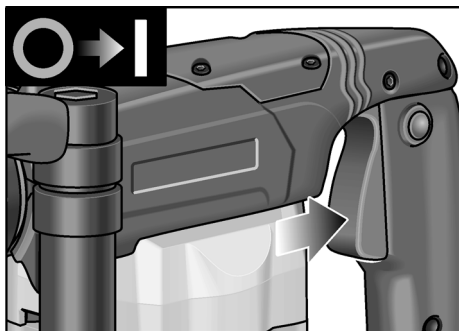
Το καλέμι μπορεί να ευθυγραμμιστεί σε 12 θέσεις (ανά 30° μετατοπισμένες).



- Τραβήξτε τον δακτύλιο περιστροφής για τη ρύθμιση του καλεμιού προς τα εμπρός και κρατήστε τον γερά (1).
- Στρέψτε το καλέμι, μέχρι να έχει την επιθυμητή γωνία (2).
- Αφήστε ελεύθερο τον δακτύλιο περιστροφής για τη ρύθμιση του καλεμιού (3).

Θέση του ηλεκτρικού εργαλείου σε λειτουργία

Χωρίς κούμπωμα:



- Πιέζετε τον διακόπτη και τον κρατάτε πατημένο.

Θέτετε το μηχάνημα εκτός λειτουργίας:

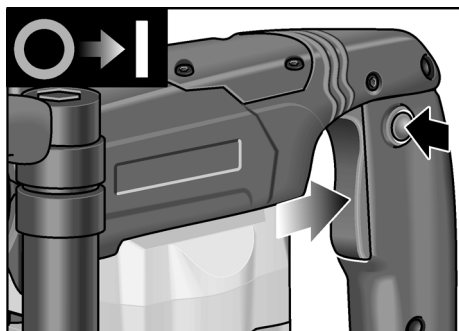
- Αφήστε τον διακόπτη ελεύθερο.

Με κούμπωμα:



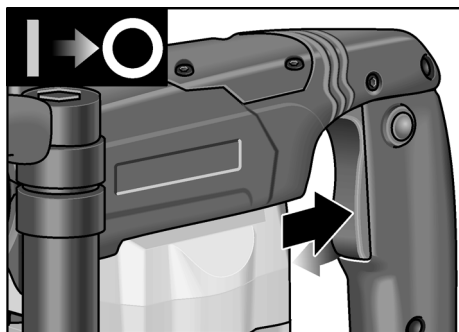
ΠΡΟΣΟΧΗ!

Μετά την αποκατάσταση της διακοπής ρεύματος το αναμμένο μηχάνημα ξαναξεκινά. Σε περίπτωση διακοπής ρεύματος θέτετε το ηλεκτρικό εργαλείο αμέσως εκτός λειτουργίας!



- Πιέζετε τον διακόπτη και τον κρατάτε πατημένο.
- Πατήστε το κουμπί ακινητοποίησης, για να ασφαλίσετε τον διακόπτη.

Θέτετε το μηχάνημα εκτός λειτουργίας:



- Πατήστε τον διακόπτη και αφήστε τον ελεύθερο.

Υποδείξεις εργασίας

1. Τοποθέτηση του καλεμιού.
2. Γυρίστε το καλέμι στην επιθυμητή θέση.
3. Ρυθμίστε την πρόσθετη χειρολαβή στη επιθυμητή θέση.
4. Βάλτε το φινι στην πρίζα.
5. Πιάστε το ηλεκτρικό εργαλείο με τα δυο σας χέρια και πάρτε θέση εργασίας.
6. Θέση του ηλεκτρικού εργαλείου σε λειτουργία.
7. Κατά τη σμίλευση πιέζετε το ηλεκτρικό εργαλείο μαλακά προς τα εμπρός, έτσι ώστε να μην αναπηδήσει.

8. Μετά το πέρας της εργασίας θέτετε το μηχάνημα εκτός λειτουργίας.
9. Τραβήξτε το φιν από την πρίζα.

Λοιπές υποδείξεις

- Η χρήση αιχμηρών εργαλείων εφαρμογής αυξάνει την απόδοση εργασίας και τη διάρκεια ζωής του ηλεκτρικού εργαλείου.
- Δουλεύετε κατά το δυνατόν κατά διαστήματα: δουλεύετε για 30 δευτερόλεπτα, αφήνετε το μηχάνημα να κρυώνει επί 90 δευτερόλεπτα.
- Μετά την εργασία καθαρίζετε το ηλεκτρικό εργαλείο και το φυλάτε στη βαλίτσα μεταφοράς σε στεγνό μέρος.

Συντήρηση και φροντίδα

ΠΡΟΕΙΔΟΠΟΙΗΣΗ!

Πριν από όλες τις εργασίες στο ηλεκτρικό μηχάνημα, βγάλτε το φιν από την πρίζα.

Καθαρισμός

Καθαρίζετε τακτικά το μηχάνημα και τις σχισμές αερισμού. Η συχνότητα εξαρτάται από το κατεργαζόμενο υλικό και από τη διάρκεια της χρήσης.

Στο εσωτερικό του περιβλήματος με τον κινητήρα πρέπει να γίνεται τακτική εκφύσηση με ξηρό πεπιεσμένο αέρα.

Καρβουνάκια (ψήκτρες)

Το ηλεκτρικό εργαλείο είναι εφοδιασμένο με καρβουνάκια απόζευξης.

Όταν τα καρβουνάκια απόζευξης φθάσουν στο όριο φθοράς τότε το ηλεκτρικό εργαλείο τίθεται αυτόματα εκτός λειτουργίας.

ΥΠΟΔΕΙΞΗ!

Για την αλλαγή χρησιμοποιείτε μόνον γνήσια μέρη από τον κατασκευαστή. Κατά τη χρήση άλλης μάρκας παύουν να ισχύουν πλέον οι υποχρεώσεις παροχής εγγύησης του κατασκευαστή.

Από τα οπίσθια ανοίγματα εισόδου αέρα μπορείτε να παρατηρήετε κατά τη χρήση τη φλόγα στα καρβουνάκια.

Σε περίπτωση ισχυρής φλόγας στα καρβουνάκια θέτετε το ηλεκτρικό εργαλείο αμέσως εκτός λειτουργίας.

Παραδίδετε το ηλεκτρικό εργαλείο σε συνεργείο εξυπηρέτησης πελατών, εξουσιοδοτημένο από τον κατασκευαστή.

Μετάδοση κίνησης

ΥΠΟΔΕΙΞΗ!

Μη λύσετε τις βίδες στην κεφαλή μετάδοσης κίνησης κατά τη διάρκεια ισχύος της παροχής εγγύησης. Σε περίπτωση μη τήρησης παύει να ισχύει η αξίωση παροχής εγγύησης από τον κατασκευαστή.

Το ηλεκτρικό εργαλείο διαθέτει αυτόματο γρασάρισμα. Για την αλλαγή/πλήρωση γράσου απευθυνθείτε σε ένα από τον κατασκευαστή εξουσιοδοτημένο συνεργείο.

Επισκευές

Τυχόν επισκευές επιτρέπεται να εκτελούνται αποκλειστικά και μόνο από κάποιο από τον κατασκευαστή εξουσιοδοτημένο συνεργείο της τεχνικής εξυπηρέτησης των πελατών μας.

Σε περίπτωση που έχει υποστεί ζημιά το τροφοδοτικό καλώδιο του ηλεκτρικού εργαλείου, αυτό πρέπει να αντικατασταθεί από ειδικά προετοιμασμένο τροφοδοτικό καλώδιο (τρόπος τοποθέτησης Χ). Το καλώδιο αυτό διατίθεται από την υπηρεσία τεχνικής εξυπηρέτησης πελατών της FLEX.

Ανταλλακτικά και εξαρτήματα

Για περαιτέρω εξαρτήματα, ιδιαίτερα για εργαλεία χρήσης, μπορεί να ανατρέξετε στους καταλόγους του κατασκευαστή.

Υποδείξεις απόσυρσης



ΠΡΟΕΙΔΟΠΟΙΗΣΗ!

Αχρηστεύετε τα παλιά μηχανήματα που δεν χρησιμοποιούνται πλέον, κόβοντας το τροφοδοτικό καλώδιο.



Όχι για χώρες της Ευρωπαϊκής Ένωσης.

Μην πετάτε τα ηλεκτρικά εργαλεία στα οικιακά απορρίμματα!

Βάσει της Ευρωπαϊκής Οδηγίας 2002/96/ΕΚ περί ηλεκτρικών και ηλεκτρονικών παλιών συσκευών και μηχανημάτων και την εφαρμογή της στο εθνικό δίκαιο, τα άχρηστα ηλεκτρικά εργαλεία πρέπει να συλλέγονται χωριστά και να οδηγούνται σε φιλική προς το περιβάλλον επαναξιοποίηση.



ΥΠΟΔΕΙΞΗ!

Σχετικά με τις δυνατότητες απόσυρσης απευθυνθείτε στο ειδικό κατάστημα, απ' όπου αγοράσατε το εργαλείο!

Δήλωση πιστότητας C E

Με την παρούσα δηλώνουμε υπεύθυνα, ότι το προϊόν αυτό ανταποκρίνεται στα ακόλουθα πρότυπα και ντοκουμέντα καθορισμού προτύπων:

EN 60745 βάσει των διατάξεων των οδηγιών 2004/108/ΕΚ, 2006/42/ΕΚ.

Rühle

Severin

12.01.2010

FLEX-Elektrowerkzeuge GmbH

Bahnhofstrasse 15

D-71711 Steinheim/Murr

Εγγύηση

Με την αγορά ενός καινούργιου μηχανήματος η FLEX παρέχει στο τελικό καταναλωτή εγγύηση από τον κατασκευαστή διάρκειας 2 ετών, που ξεκινά από την ημερομηνία πώλησης του μηχανήματος. Η εγγύηση ισχύει μόνο για ελαττώματα, τα οποία οφείλονται σε σφάλματα υλικών και/ή κατασκευής καθώς και για την μη εκπλήρωση βεβαιωμένων ιδιοτήτων. Σε περίπτωση αξίωσης παροχής εγγύησης σε περίπτωση βλάβης πρέπει να επισυνάψετε το αυθεντικό παραστατικό αγοράς με την ημερομηνία πώλησης του μηχανήματος. Οι επισκευές στη διάρκεια ισχύος της εγγύησης επιτρέπεται να εκτελούνται αποκλειστικά και μόνο από συνεργεία ή από σταθμούς σέρβις που έχουν εξουσιοδοτηθεί από την FLEX.

Αξίωση εγγύησης υφίσταται μόνο σε περίπτωση αρμόζουσας χρήσης. Από την παροχή εγγύησης αποκλείονται ιδιαίτερα η φθορά λόγω λειτουργίας, η μη σωστή εφαρμογή, τα μερικώς ή πλήρως αποσυναρμολογημένα μηχανήματα καθώς και ζημιές από υπερφόρτωση του μηχανήματος και χρήση από μη εγκεκριμένα, χαλασμένα ή λάθος χρησιμοποιημένα επιμέρους εργαλεία. Επίσης αποκλείονται οι ζημιές, οι οποίες προκλήθηκαν από το μηχάνημα στο εργαλείο χρήσης ή αντίστοιχα στο κατεργαζόμενο τεμάχιο, η χρήση βίας, οι επακόλουθες ζημιές, οι οποίες οφείλονται σε μη σωστή ή ανεπαρκή συντήρηση από πλευράς του πελάτη ή τρίτων, οι ζημιές από ξένη επίδραση ή από ξένα σώματα, π. χ. άμμο ή πέτρες, καθώς και ζημιές λόγω της μη τήρησης των οδηγιών χειρισμού, π. χ. σύνδεση σε λανθασμένη τάση δικτύου ή σε λάθος είδος ρεύματος.

Αξιώσεις παροχής εγγύησης για εργαλεία χρήσης ή αντίστοιχα μέρη εξαρτημάτων μπορούν να τεθούν μόνον τότε, όταν αυτά χρησιμοποιούνται με μηχανήματα, στα οποία έχει προβλεφθεί ή εγκριθεί μία τέτοια χρήση.

Αποκλεισμός ευθύνης

Ο κατασκευαστής και ο αντιπρόσωπός του δεν αναλαμβάνουν καμία ευθύνη για ζημιές και απώλειες κέρδους λόγω διακοπής της λειτουργίας της επιχείρησης, που προκλήθηκαν από το προϊόν ή από τη μη δυνατή χρήση του προϊόντος.

Ο κατασκευαστής και ο αντιπρόσωπός του δεν αναλαμβάνουν καμία ευθύνη για ζημιές, οι οποίες προκλήθηκαν από τη μη αρμόζουσα χρήση ή σε συνδυασμό με προϊόντα άλλων κατασκευαστών.

Spis treści

Zastosowane symbole	99
Dane techniczne	99
Opis urządzenia	100
Dla własnego bezpieczeństwa	101
Poziom hałas i drgań	102
Instrukcja obsługi	102
Przegląd, konserwacja i pielęgnacja	105
Wskazówki dotyczące usuwania opakowania i zużytego urządzenia	105
Deklaracja zgodności C E	106
Gwarancja	106

Zastosowane symbole



OSTRZEŻENIE!

Oznacza bezpośrednio grożące niebezpieczeństwo. Nieprzestrzeganie tej wskazówki grozi śmiercią lub bardzo ciężkimi obrażeniami.



OSTROŻNIE!

Oznacza możliwość wystąpienia niebezpiecznej sytuacji. Nieprzestrzeganie tej wskazówki może doprowadzić do skaleczeń lub szkód materialnych.



WSKAZÓWKA!

Oznacza wskazówki dla użytkownika i ważne informacje.

Symbole na urządzeniu



Przed uruchomieniem urządzenia przeczytać instrukcję obsługi!



Zastosować okulary ochronne!



Używać ochronników słuchu!

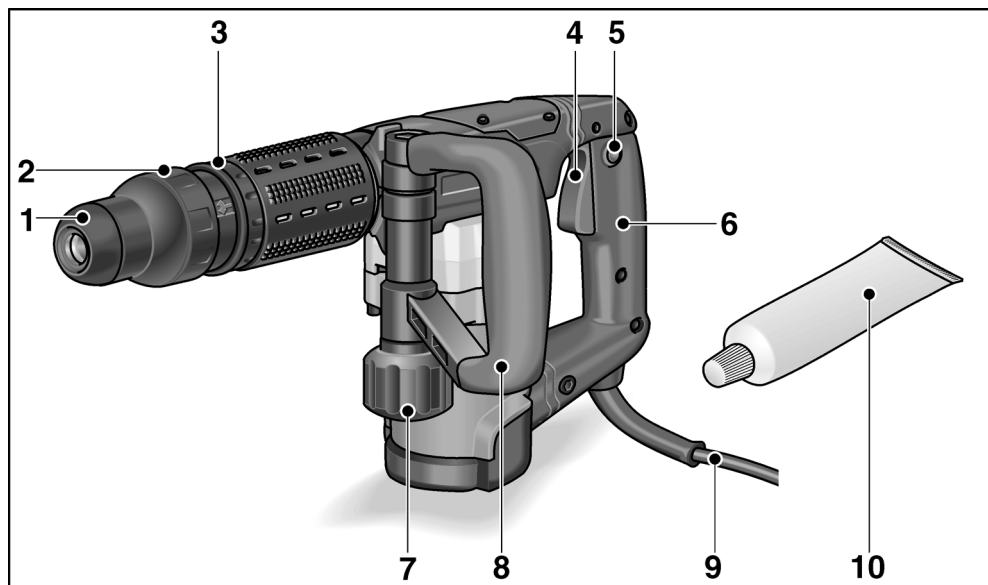


Wskazówka dotycząca usuwania zużytego urządzenia!
(patrz strona 105)

Dane techniczne

Młot udarowy		DH 5 SDS-max
Moc nominalna	W	1050
Liczba uderzeń na biegu jałowym	min ⁻¹	3500
Siła pojedynczego uderzenia	J	12,5
Mocowanie narzędzia		SDS maks.
Smarowanie		Smar
Ciężar odpowiednio do „EPTA-Procedure 01/2003“	kg	5,4

Opis urządzenia



- | | | | |
|---|---|----|--|
| 1 | Kołpak chroniący przed pyłem | 7 | Śruba zaciskowa do mocowania uchwytu dodatkowego |
| 2 | Tulejka blokująca | 8 | Uchwyt dodatkowy |
| 3 | Pierścień obrotowy do nastawiania młota | 9 | Elektryczny przewód zasilający |
| 4 | Przełącznik | 10 | Smar narzędziowy |
| 5 | Przycisk ustalający | 11 | Tabliczka znamionowa * |
| 6 | Uchwyt | | |

* niewidoczna

Dla własnego bezpieczeństwa

OSTRZEŻENIE!

Przeczytać wszystkie wskazówki bezpieczeństwa i pouczenia. Zaniedbania w przestrzeganiu wskazówek bezpieczeństwa i pouczeń mogą spowodować porażenie prądem elektrycznym, pożar i/lub ciężkie zranienia. **Proszę przechować wskazówki bezpieczeństwa i pouczenia do użytku w przyszłości.**

Przed użyciem urządzenia dokładnie przeczytać i postępować według wskazówek podanych w:

- niniejszej instrukcji obsługi,
- „Ogólnych wskazówkach bezpieczeństwa“ dotyczących pracy narzędziami elektrycznymi zamieszczonych w załącznej broszurze (nr dokumentacji: 315.915),
- zasad i przepisów terenowych obowiązujących na miejscu odnośnie bezpieczeństwa pracy.

Niniejsze narzędzie elektryczne jest skonstruowane i zbudowane zgodnie z najnowszym stanem techniki i uznanymi zasadami bezpieczeństwa technicznego. Mimo to podczas używania urządzenia może wystąpić zagrożenie zdrowia i życia użytkownika lub osób trzecich albo dojść do uszkodzenia maszyny lub rzeczy. Urządzenie stosować tylko

- zgodnie z przeznaczeniem,
- we właściwym stanie technicznym zgodnym z zasadami bezpieczeństwa i higieny pracy.

Usterki wpływające niekorzystnie na stan bezpieczeństwa należy natychmiast usunąć.

Zastosowanie zgodne z przeznaczeniem

Młot udarowy DH 5 SDS-max przeznaczony jest

- do profesjonalnego zastosowania w przemyśle i rzemiośle,
- do prac o średnim stopniu trudności a mianowicie kucia bruzd w betonie i murze, jak również do usuwania tynku i kafli,
- do używania z odpowiednimi narzędziami, które zalecane są przez producenta do zastosowania z tym urządzeniem.

Wskazówki bezpieczeństwa przy pracy młotem

- **Używać ochronników słuchu.** Hałas może spowodować uszkodzenie słuchu.
- **Stosować uchwyty dodatkowe, które należą do zakresu dostawy urządzenia.** Utrata kontroli może doprowadzić do zranienia użytkownika.
- **Urządzenie chwycić tylko za izolowane powierzchnie przeznaczone do tego celu, jeżeli podczas pracy zachodzi niebezpieczeństwo zetknięcia narzędzia z ukrytym przewodem elektrycznym lub przewodem zasilającym urządzenie.** Kontakt z przewodem elektrycznym, który znajduje się pod napięciem może spowodować, że metalowe elementy urządzenia znajdują się także pod napięciem, a przez to doprowadzić do porażenia prądem elektrycznym.
- **Proszę zastosować odpowiednie urządzenia wykrywające, aby odnaleźć przewody zasilające albo zasięgnąć informacji w terenowych zakładach zaopatrujących w wodę, gaz i energię elektryczną.** Kontakt urządzenia z przewodami elektrycznymi może spowodować wybuch pożaru lub porażenie prądem elektrycznym. Uszkodzenie przewodu gazowego może spowodować wybuch. Przebicie przewodu wody narzędziem spowoduje szkody materialne i może spowodować porażenie prądem elektrycznym.
- **Urządzenie elektryczne trzymać podczas pracy mocno obiema rękoma i zapewnić pewną, stabilną postawę.** Urządzenie elektryczne prowadzi się bezpieczniej trzymając je obiema rękoma.
- **Proszę zabezpieczyć materiał przeznaczony do obróbki.** Materiał przeznaczony do obróbki zamocowany w imadle trzymany jest bezpieczniej, niż w ręce użytkownika urządzenia.
- **Nie wolno używać urządzenia elektrycznego z uszkodzonym przewodem zasilającym. Nie wolno dotykać uszkodzonego**

przewodu zasilającego; proszę natychmiast wyjąć wtyczkę z gniazdka sieciowego, jeżeli przewód elektryczny zostanie uszkodzony podczas pracy. Uszkodzony przewód zasilający zwiększa ryzyko porażenia prądem.

Specjalne wskazówki bezpieczeństwa

- Nie obrabiać żadnych materiałów, przy obróbce których wydzielają się substancje szkodliwe dla zdrowia (np. azbest). Zastosować odpowiednie środki zapobiegawcze i ochronne w przypadku gdy występuje możliwość powstania pyłów szkodliwych dla zdrowia, pyłów palnych lub wybuchowych. Stosować przeciwpyłową maskę ochronną. Jeżeli to możliwe, należy zastosować odkurzacz przemysłowy.
- Do oznaczenia narzędzia elektrycznego zastosować tylko tabliczki samoprzylepne. Nie wolno wiercić żadnych otworów w obudowie urządzenia.
- Napięcie i częstotliwość sieci elektrycznej muszą być zgodne z wartościami podanymi na tabliczce znamionowej urządzenia.

Poziom hałasu i drgań

Wartości poziomu hałasu i drgań określone zostały zgodnie z normą EN 60745.

Poziom hałasu wywołanego przez urządzenie zmierzony na stanowisku pracy (A) wynosi w normalnym przypadku:

- Poziom ciśnienia akustycznego: 89 dB(A);
- Poziom hałasu podczas pracy: 100 dB(A);
- Dokładność: K = 3 dB.

Całkowita wartość drgań (przy kuciu):

- Wartość emisji: $a_n = 11,5 \text{ m/s}^2$
- Dokładność: K = 1,5 m/s^2



UWAGA!

Podane wartości pomiarowe odnoszą się do nowych urządzeń. W codziennym użytkowaniu wartości poziomu hałasu i drgań zmieniają się.



WSKAZÓWKI!

Wartość poziomu drgań podana w niniejszej instrukcji zmierzona jest zgodnie z metodą

pomiarową podaną normą EN 60745 i może być użyta do wzajemnego porównania narzędzi elektrycznych. Nadaje się ona również do przewidywanego określenia obciążenia drganiami. Podana wartość poziomu drgań odnosi się do podstawowego zastosowania narzędzia elektrycznego. Jednak w przypadku użycia tego urządzenia do innego zastosowania, z innym wyposażeniem, albo w przypadku zaniedbań w przeglądach i konserwacji, rzeczywisty poziom drgań może odbiegać od podanych wartości. Może to znacznie zwiększyć obciążenie drganiami w całkowitym czasie pracy. W celu dokładnej oceny obciążenia drganiami należy uwzględnić odcinki czasu, w których urządzenie jest wyłączone albo włączone, ale nie pracuje. Może to znacznie zredukować obciążenie drganiami w całkowitym czasie pracy. Proszę wprowadzić dodatkowe środki bezpieczeństwa w celu ochrony użytkownika urządzenia przed oddziaływaniem drgań, jak na przykład: przegląd i konserwacja narzędzi elektrycznych i wyposażenia, zastosowanie środków zapobiegających utrzymanie dłoni w cieple, odpowiednia organizacja procesów roboczych



OSTROŻNIE!

Przy ciśnieniu akustycznym powyżej 85 dB(A) należy stosować ochronniki słuchu.
(A) = na stanowisku pracy

Instrukcja obsługi

Przed pierwszym uruchomieniem

Rozpakować narzędzie elektryczne i wyposażenie, sprawdzić kompletność zakresu dostawy i czy nie nastąpiły uszkodzenia podczas transportu.

Przestawianie uchwytu dodatkowego



OSTRZEŻENIE!

Przed przystąpieniem do jakichkolwiek prac przy urządzeniu elektrycznym, należy najpierw wyjąć wtyczkę z gniazdka sieciowego.

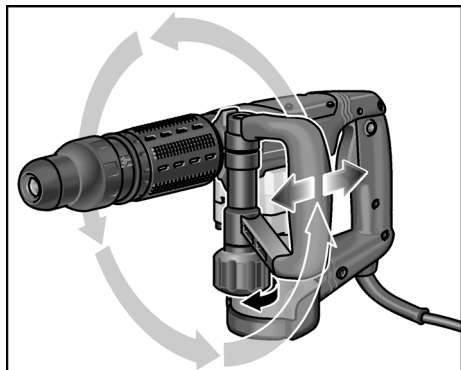


OSTROŻNIE!

Narzędzie elektryczne używać zawsze tylko z zamontowanym uchwytem dodatkowym.

Uchwyt dodatkowy można przekręcić do każdej dowolnej pozycji, co zapewnia bezpieczną i niemęczącą pracę.

- Śrubę zaciskową poluzować poprzez obrót w kierunku przeciwnym do ruchu wskazówek zegara.



- Uchwyt dodatkowy przekręcić do żądanej pozycji (radialnie, osiowo).
- Ponownie zamocować uchwyt dodatkowy poprzez obrót śruby blokującej w kierunku zgodnym z ruchem wskazówek zegara.

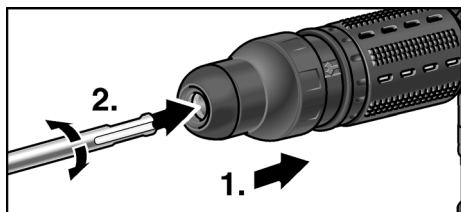
Wkładanie narzędzi roboczych

OSTRZEŻENIE!

Przed przystąpieniem do jakichkolwiek prac przy urządzeniu elektrycznym, należy najpierw wyjąć wtyczkę z gniazdka sieciowego.

OSTROŻNIE!

Użyte narzędzia mogą być bardzo gorące. Używać rękawic ochronnych!



- Wyczyścić chwyt użytego narzędzia i lekko posmarować.
- Sprawdzić kołpak chroniący przed pyłem.
 - Zabrudzony kołpak ochronny wyczyścić.
 - Uszkodzony kołpak ochronny wymienić na nowy.

- Włożyć narzędzie i przekręcić aż do zatrasku.
- Sprawdzić zatrask poprzez pociągnięcie za narzędzie.

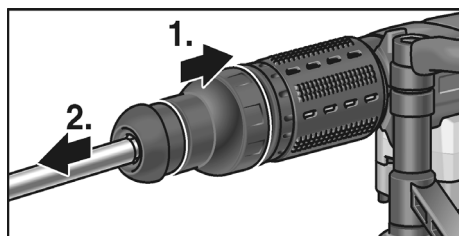
Wymowanie narzędzi

OSTRZEŻENIE!

Przed przystąpieniem do jakichkolwiek prac przy urządzeniu elektrycznym, należy najpierw wyjąć wtyczkę z gniazdka sieciowego.

OSTROŻNIE!

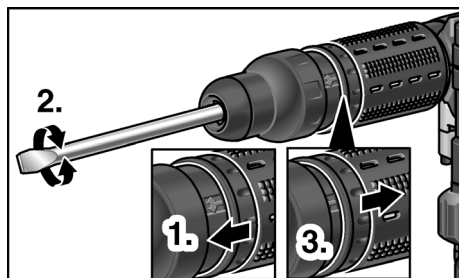
Użyte narzędzia mogą być bardzo gorące. Używać rękawic ochronnych!



- Tulejkę blokującą pociągnąć do tyłu (1.).
- Wyjąć narzędzie (2.).

Nastawianie pozycji dłuta

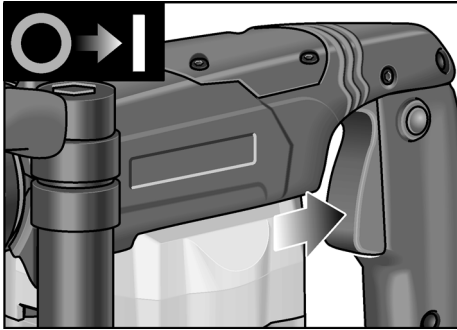
Dłuto można nastawić w 12 pozycjach (każdorazowo przekręcić o 30°).



- Pierścień obrotowy do nastawiania dłuta pociągnąć do przodu i przytrzymać (1.).
- Przekręcać dłuto, aż dłuto ustawi się pod odpowiednim kątem (2.).
- Zwolnić pierścień obrotowy do nastawiania dłuta (3.).

Włączanie narzędzia elektrycznego

Bez zatrasku:



- Przełącznik nacisnąć i przytrzymać.

Wyłączyć urządzenie:

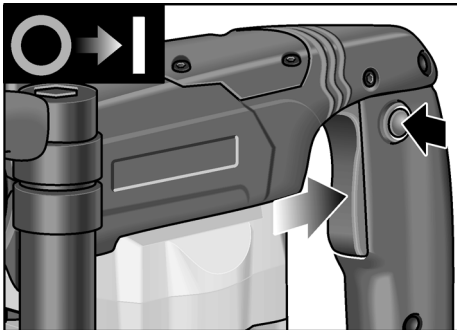
- Zwolnić przełącznik.

Z zatraskiem:



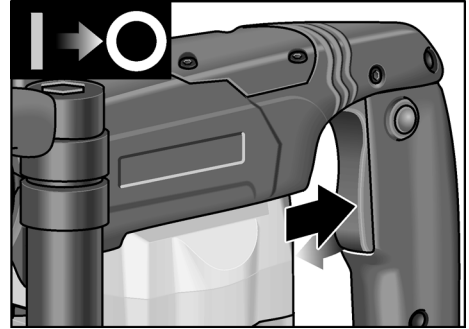
OSTROŻNIE!

W przypadku przerwy w dopływie prądu włączone urządzenie zatrzyma się i po przerwie włączy się ponownie. W przypadku awarii w dopływie prądu natychmiast wyłączyć urządzenie!



- Przełącznik nacisnąć i przytrzymać.
- Nacisnąć przycisk ustalający, aby zablokować przełącznik.

Wyłączyć urządzenie:



- Nacisnąć przycisk przełącznika i zwolnić.

Wskazówki dla użytkownika

1. Włożyć dłuto.
2. Przekręcić dłuto do żądanej pozycji.
3. Uchwyt dodatkowy ustawić w żądanej pozycji.
4. Wtyczkę włożyć do gniazdka sieciowego.
5. Urządzenie elektryczne chwycić obiema rękoma i ustawić się w pozycji pracy.
6. Włączyć urządzenie elektryczne.
7. Przy kuciu młotem dociskać urządzenie z wycuciem, aby nie skakało.
8. Po zakończeniu pracy wyłączyć urządzenie.
9. Wyjąć wtyczkę z gniazdka sieciowego.

Wskazówki dodatkowe

- Zastosowanie „ostrzych“ narzędzi podnosi wydajność i przedłuża żywotność urządzenia elektrycznego.
- Pracować możliwie odcinkami czasowymi: 30 sek. pracy, 90 sek. schładzanie urządzenia.
- Urządzenie elektryczne wyczyścić po pracy i przechowywać w walizce transportowej w suchym miejscu.

Przegląd, konserwacja i pielęgnacja



OSTRZEŻENIE!

Przed przystąpieniem do jakichkolwiek prac przy urządzeniu elektrycznym, należy najpierw wyjąć wtyczkę z gniazdka sieciowego.

Czyszczenie

Urządzenie i otwory wentylacyjne należy regularnie czyścić. Częstość czyszczenia zależy od rodzaju obrabianego materiału i długości czasu obrabiania.

Wnętrze obudowy i silnik należy regularnie przedmuchiwać suchym, sprężonym powietrzem.

Szczotki węglowe

Narzędzie elektryczne wyposażone jest w wyłączające szczotki węglowe.

Po osiągnięciu granicy zużycia szczotek węglowych, następuje automatyczne wyłączenie urządzenia elektrycznego.



WSKAZÓWKA!

Zużyte szczotki węglowe wymienić na nowe, oryginalne szczotki dopuszczone przez producenta urządzenia. W przypadku zastosowania obcych fabrykatów wygasają prawa do roszczeń z tytułu gwarancji udzielonej przez producenta.

Poprzez tylne otwory wentylacyjne może być widoczny płomień powstający na szczotkach węglowych podczas pracy urządzenia.

W przypadku zapalenia się szczotek węglowych należy natychmiast wyłączyć urządzenie elektryczne. Urządzenie elektryczne przekazać do warsztatu specjalistycznego, który posiada autoryzację producenta.

Przekładnia



WSKAZÓWKA!

Śrub znajdujących się na korpusie urządzenia nie wolno odkręcać w okresie gwarancji. W przypadku nieprzestrzegania tego zalecenia wygasają prawa do roszczeń z tytułu gwarancji udzielonej przez producenta.

Urządzenie elektryczne wyposażone jest w smarowanie smarem.

Wymianę/napełnianie smaru zlecić do wykonania w serwisowym warsztacie specjalistycznym autoryzowanym przez producenta.

Naprawy

Naprawy urządzenia zlecać do wykonania wyłącznie w punkcie serwisowym autoryzowanym przez producenta.

Jeżeli przewód zasilający narzędzia elektrycznego jest uszkodzony, musi być wymieniony na specjalnie przystosowany przewód zasilający (sposób wymiany – X, tzn. wymiany może dokonać użytkownik). Ten specjalnie przystosowany przewód zasilający można nabyć za pośrednictwem serwisu firmy FLEX.

Części zamienne i wyposażenie dodatkowe

Wyposażenie dodatkowe, a szczególnie narzędzia, które dopuszczone są do zastosowania z tym urządzeniem, można znaleźć w katalogach producenta.

Wskazówki dotyczące usuwania opakowania i zużytego urządzenia



OSTRZEŻENIE!

Wystużone urządzenia uczynić niezdatnymi do użycia poprzez usunięcie elektrycznego przewodu zasilającego.



Tylko dla krajów EU.

Proszę nie wyrzucać narzędzi elektrycznych do domowych śmieci!

Zgodnie z dyrektywą Unii Europejskiej 2002/96/EG o odpadach elektrycznych i elektronicznych oraz jej przejęciem do prawa narodowego istnieje obowiązek zbierania narzędzi elektrycznych celem odzyskania surowców wtórnych i utylizacji.



WSKAZÓWKA!

Aktualne informacje o sposobie usunięcia zużytego urządzenia można uzyskać w punkcie zakupu.

Deklaracja zgodności CE

Oświadczamy na własną odpowiedzialność, że produkt odpowiada niżej wymienionym normom i dokumentom normatywnym:

EN 60745 zgodnie z wymaganiami określonymi wytycznymi 2004/108/EG, 2006/42/EG.



Rühle



Severin

12.01.2010

FLEX-Elektrowerkzeuge GmbH
Bahnhofstrasse 15
D-71711 Steinheim/Murr

Gwarancja

Przy zakupie nowego urządzenia, firma FLEX udziela 2 lata gwarancji producenta, począwszy od daty nabycia przez użytkownika. Gwarancja objęta są tylko wady urządzenia wynikające z błędów materiałowych i/lub produkcyjnych, oraz niespełnienia zapewnionych właściwości. W przypadku wystąpienia roszczenia gwarancyjnego, należy dołączyć oryginalny dowód sprzedaży z datą zakupu. Naprawy może dokonać wyłącznie warsztat lub serwis posiadający autoryzację firmy FLEX.

Prawo do roszczeń gwarancyjnych przysługuje tylko przy używaniu urządzenia zgodnie z jego przeznaczeniem. Gwarancja nie obejmuje w szczególności zużycia wynikającego z eksploatacji, usterek spowodowanych niewłaściwą obsługą i użytkowaniem, częściowo lub całkowicie zdemontowanych urządzeń, jak również szkód spowodowanych przeciążeniem urządzenia, użyciem niedopuszczonych, uszkodzonych, lub niewłaściwie zastosowanych narzędzi, szkód spowodowanych przez maszynę na narzędziach lub materiale obrabianym,

szkód spowodowanych przez użycie siły, oraz następstw niewłaściwych lub niewystarczających przeglądów i konserwacji wykonywanych przez użytkownika lub osoby trzecie, uszkodzeń spowodowanych działaniami zewnętrznymi lub ciałami obcymi, jak np. piasek, kamienie, jak również szkód spowodowanych nieprzestrzeganiem niniejszej instrukcji obsługi, jak np. podłączenie do źródła prądu o niewłaściwym napięciu lub rodzaju prądu. Narzędzia i wyposażenie dodatkowe objęte są gwarancją tylko wtedy, jeżeli zastosowane zostały z urządzeniem, dla którego takie użycie jest przewidziane lub dopuszczone.

Wyłączenie z odpowiedzialności

Producent nie odpowiada za szkody i stracone zyski spowodowane przerwą w działalności gospodarczej zakładu, której przyczyną był nasz wyrób lub brak możliwości jego zastosowania.

Producent i jego przedstawiciel nie odpowiadają za szkody spowodowane niewłaściwym użytkowaniem urządzenia lub powstałe przy używaniu urządzenia w powiązaniu z wyrobami innych producentów.

Tartalom

Használt szimbólumok	107
Műszaki adatok	107
Az első pillantásra	108
Az Ön biztonsága érdekében	109
Zaj és vibráció	110
Használati útmutató	110
Karbantartás és ápolás	113
Ártalmatlanítási tudnivalók	113
CE-Megfelelőség	114
Garancia	114

Használt szimbólumok



FIGYELMEZTETÉS!

Közvetlenül fenyegető veszélyt jelent.
Az itteni megjegyzések figyelmen kívül
hagyása halálos vagy súlyos sérüléseket
okozhat.



VIGYÁZAT!

Veszélyes helyzetekre hívja fel a figyelmet.
Az itteni megjegyzések figyelmen kívül
hagyása súlyos sérüléseket vagy anyagi
károkat okozhat.



MEGJEGYZÉS!

Használati tippeket ad, és fontos tudnivalókra
hívja fel a figyelmet.

Szimbólumok a készüléken



Üzemhelyezés előtt olvassa
el a kezelési útmutatót!



Hordjon védőszemüveget!



Viseljen fülvédőt!

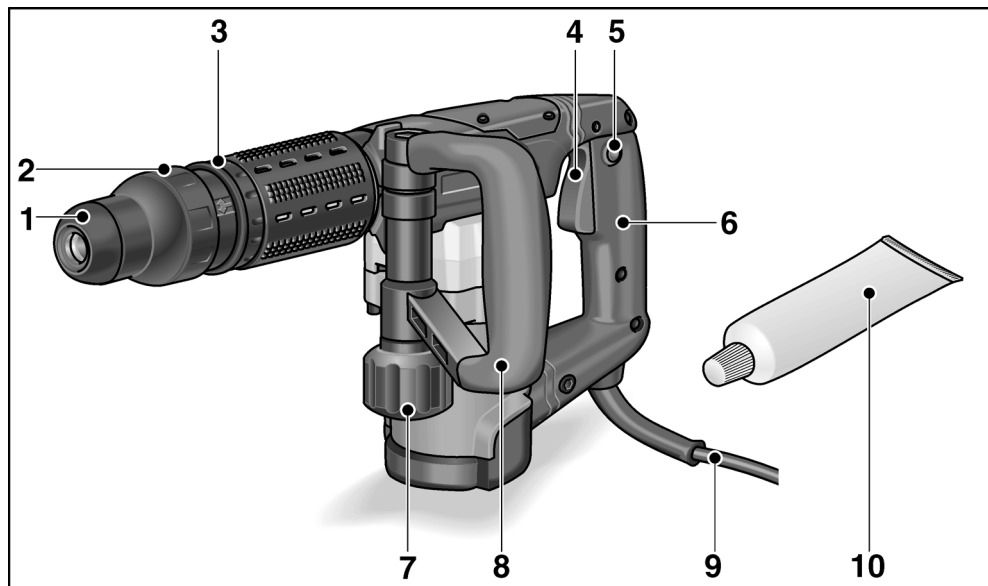


Tudnivalók az elhasznált készülék
ártalmatlanításáról!
(lásd a 113 oldalt)

Műszaki adatok

Vésőkalapács		DH 5 SDS-max
Névleges felvett teljesítmény	W	1050
Ütésszám üresjáratban	min ⁻¹	3500
Egy ütés energiája	J	12,5
Szerszám befogó		SDS max.
Kenés		zsír
Súly az „EPTA-Procedure 01/2003” (2003/01 EPTA-eljárás) szerint	kg	5,4

Az első pillantásra



- 1 Porvédő kupak
- 2 Reteszelőhüvely
- 3 Forgatható állítógyűrű a véső beállításához
- 4 Kapcsoló
- 5 Rögzítő gomb
- 6 Kézi fogantyú

- 7 Szorítócsavar a kiegészítő fogantyúhoz
- 8 Kiegészítő fogantyú
- 9 Hálózati kábel
- 10 Szerszámzsír
- 11 Típustábla *

* nem látható

Az Ön biztonsága érdekében



FIGYELMEZTETÉS!

Olvasson el minden biztonsági útmutatást és utasítást. A biztonsági útmutatások és utasítások betartásánál elkövetett mulasztásoknak elektromos áramütés, tűz és/vagy súlyos sérülések lehetnek a következményei. **Minden biztonsági útmutatást és utasítást őrizzen meg a jövőbeli felhasználás céljából.**

Az elektromos szerszám használata előtt el kell olvasni és ezután szabad használni:

- ezt a kezelési útmutatót,
- az elektromos szerszámok kezelésére vonatkozó „Általános biztonsági tudnivalók” részt a mellékelt füzetben (iratszám: 315.915),
- a használat helyén a balesetvédelemre vonatkozó szabályokat és előírásokat.

Ezt az elektromos szerszámot a technika mai szintjének és az elismert biztonságtechnikai szabályoknak megfelelően gyártották.

Ennek ellenére a használata során a használója vagy más személyek testét és életét fenyegető, illetve a gépet és más anyagi javakat károsító veszélyek léphetnek fel.

Az elektromos szerszámot csak a következőkre lehet használni

- rendeltetés szerinti célokra,
- kifogástalan állapotban.

A biztonságát csökkentő zavarokat azonnal el kell hárítani.

Rendeltetés szerű használat

A DH 5 SDS-max vésőkalapács a következő rendeltetési célokra készült:

- iparszerű felhasználás az iparban és a kézműiparban,
- közepes nehézségű vésési- és áttörési munkálatok betonban és falazatban, valamint vakolat és csempe eltávolítása,
- arra alkalmas és a gyártó által a jelen készülékhez ajánlott szerszámmal történő használat.

Kalapácsokra vonatkozó biztonsági útmutatások

- **Viseljen fülvédőt!** A zaj hatása hallásvesztést okozhat.
- **Használja a készülékhez mellékelt kiegészítő fogantyúkat.** A készülék feletti kontroll elvesztése sérülésekhez vezethet.
- **A készüléket csak a szigetelt markolatnál fogva tartsa, ha olyan munkát végez, melyeknél a betétszerszám rejtett áramvezetékeket érhet, vagy a saját hálózati kábelt érintheti.**
Feszültségvezető vezetékkel történő érintkezés a készülék fém részeit is feszültség alá helyezheti, és elektromos áramütést okozhat.
- **Használjon megfelelő keresőkészüléket a rejtett tápvezetékek felkutatására, vagy hívja segítségül a helyi szolgáltató vállalatokat.** Az érintkezés az elektromos vezetékekkel tüzet és áramütést okozhat. Gázvezeték sérülése robbanást idézhet elő. Vízvezetékbe történő behatolás anyagi károkat vagy elektromos áramütést okozhat.
- **Munkavégzéskor tartsa erősen két kézzel a szerszámot, és gondoskodjon biztos állásról.** Az elektromos szerszám két kézzel biztosabban kezelhető.
- **Biztosítsa a munkadarabot.** A befogó szerkezettel rögzített munkadarab biztosabban tartható, mint az Ön kezével.
- **Ne használja az elektromos szerszámot sérült kábellel.**
Ne érjen a sérült kábelhez, és húzza ki a hálózati csatlakozódugaszt, ha a kábel munka közben megsérül.
A sérült kábel megnöveli az elektromos áramütés kockázatát.

Speciális biztonsági útmutatások

- Tilos az olyan anyagok megmunkálása, amelyeknél egészséget károsító anyagok szabadulnak fel (pl. azbeszt). Védőintézkedéseket kell tenni, ha egészségre ártalmas, éghető vagy robbanásveszélyes porok keletkezhetnek. Viseljen porvédő maszkot. Ha van, porelszívó berendezéseket kell használni.
- Az elektromos szerszám jelöléséhez csak ragasztható címkéket szabad használni. Ne fúrjon lyukakat az elektromos szerszám házába!
- A hálózati feszültségnek és a típustáblán megadott feszültségnek meg kell egyeznie.

Zaj és vibráció

A zaj- és rezgésértékeket az EN 60745-nek megfelelően állapították meg.

A készülék A értékkelű zajszintjének nagysága tipikusan:

- Hangnyomásszint: 89 dB(A);
- Hangteljesítményszint: 100 dB(A);
- Bizonytalanság: $K = 3$ dB.

Teljes rezgési érték (véséskor):

- Emissziós érték: $a_h = 11,5 \text{ m/s}^2$
- Bizonytalanság: $K = 1,5 \text{ m/s}^2$



FIGYELEM!

A megadott mérési értékek új készülékekre vonatkoznak. A napi felhasználás során változnak a zaj- és rezgésértékek.



MEGJEGYZÉSEK!

A jelen utasításokban megadott rezgésszint értéke az EN 60745-ben szabályozott mérési eljárásnak megfelelően került lemérésre, és használható elektromos szerszámokkal történő összehasonlítás-hoz. Az érték alkalmas a rezgésterhelés előzetes megbecsülésére is. A megadott rezgésszint-érték az elektromos szerszám legfőbb alkalmazásait reprezentálja. Ha az elektromos szerszámot azonban más alkalmazásokhoz, eltérő használt szerszámokkal vagy nem elegendő karbantartással használják, a rezgésszint értéke eltérő lehet. Ez jelentősen megnövelheti a rezgésterhelést a munkavégzés teljes időtartama alatt.

A rezgésterhelés pontos megbecsüléséhez- azokat az időket is figyelembe kell venni, melyekben a készülék lekapcsolódik, vagy ugyan működik, azonban ténylegesen nincs használatban. Ez jelentősen csökkentheti a rezgésterhelést a munkavégzés teljes időtartama alatt. Határozzon meg további biztonsági intézkedéseket a kezelő védelmére a rezgések hatása ellen, például: az elektromos és a használt szerszámok karbantartásával, a kezek melegen tartásával, a munkafolyamatok megszervezésével.



VIGYÁZAT!

85 dB(A) hangnyomás fölött hallásvédőt kell hordani.

Használati útmutató

Üzembe helyezés előtt

Az elektromos szerszámot és a tartozékokat ki kell csomagolni, és ellenőrizni kell a szállítmány teljességét és a szállítási sérüléseket.

A kiegészítő fogantyú állítása



FIGYELMEZTETÉS!

Az elektromos szerszámon történő minden munkavégzés előtt ki kell húzni a hálózati csatlakozót.

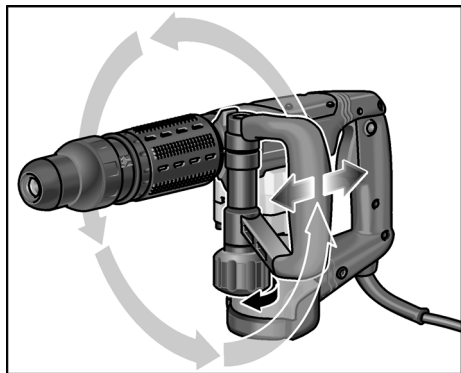


VIGYÁZAT!

Az elektromos szerszámot csak felszerelt kiegészítő fogantyúval szabad használni.

A kiegészítő fogantyú a biztonságos és fáradtságmentes munkavégzés garantálásához bármely tetszőleges pozícióba elfordítható.

- Oldja ki a szorítócsavart az óramutató járásával ellentétes irányba forgatva.



- Fordítsa a kiegészítő fogantyút a kívánt (radiális, axiális) pozícióba.
- Rögzítse ismét a kiegészítő fogantyút a szorítócsavar óramutató járásával megegyező irányba forgatásával.

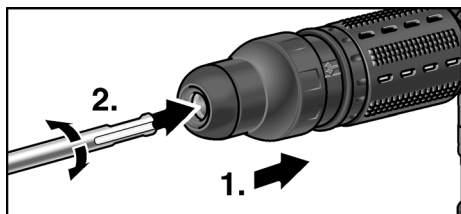
A szerszámok behelyezése

FIGYELMEZTETÉS!

Az elektromos szerszámon történő minden munkavégzés előtt ki kell húzni a hálózati csatlakozót.

VIGYÁZAT!

A használt betétszerszámok felforrósodhatnak. Viseljen védőkesztyűt!



- Tisztítsa meg, és enyhén zsírozza be a betétszerszám nyelét.
- Ellenőrizze a porvédő kupakot.
 - Tisztítsa meg a koszos kupakot.
 - Cserélje ki a hibás porvédő kupakot.
- Helyezze be a betétszerszámot, és forgassa addig, amíg reteszeliődik.
- Ellenőrizze a reteszeliődést a betétszerszám meghúzásával.

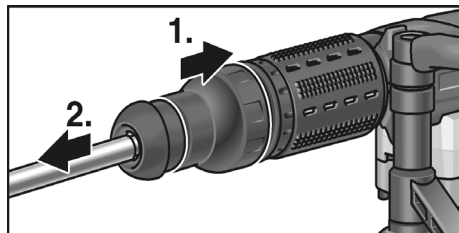
A szerszámok kivétele

FIGYELMEZTETÉS!

Az elektromos szerszámon történő minden munkavégzés előtt ki kell húzni a hálózati csatlakozót.

VIGYÁZAT!

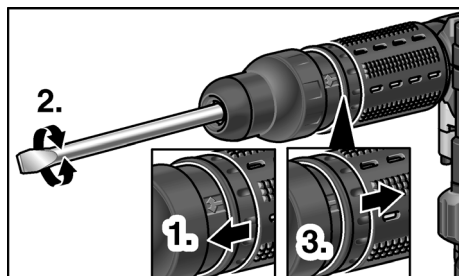
A használt betétszerszámok felforrósodhatnak. Viseljen védőkesztyűt!



- Húzza hátra a reteszeliőhüvelyt (1.).
- Vegye ki a betétszerszámot (2.).

A vésőpozíció beállítása

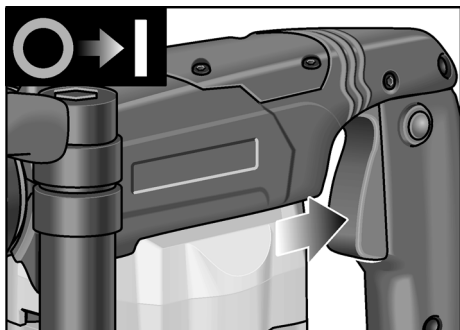
A vésőt 12 pozícióba (egyenként 30°-kal eltolva) lehet állítani.



- Húzza előre, és tartsa meg a véső beállítására való forgatható gyűrűt (1.).
- Forgassa a vésőt addig, amíg a véső a kívánt szögben nem áll (2.).
- Engedje el a véső beállítására való forgatható gyűrűt (3.).

Az elektromos szerszám bekapcsolása

Rögzítés nélkül:



- A kapcsolót megnyomni és nyomva tartani.

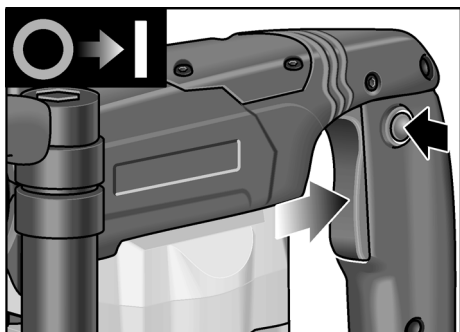
Kapcsolja ki a gépet:

- Engedje el a kapcsolót.

Rögzítéssel:

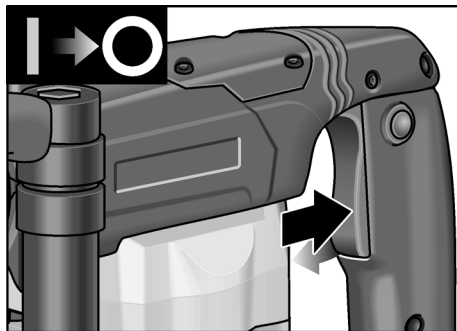
⚠ VIGYÁZAT!

Áramkimaradás után a bekapcsolt készülék újraindul. Az elektromos szerszámot áramkimaradás esetén azonnal ki kell kapcsolni!



- A kapcsolót megnyomni és nyomva tartani.
- A kapcsoló rögzítéséhez nyomja le a rögzítő gombot.

Kapcsolja ki a gépet:



- Nyomja le és engedje el a kapcsolót.

Munkákra vonatkozó megjegyzések

1. Helyezze be a vésőt.
2. Forgassa a vésőt a kívánt pozícióba.
3. Állítsa a kiegészítő fogantyút a kívánt pozícióba.
4. Dugja be a hálózati dugót.
5. Fogja meg az elektromos szerszámot mindkét kézzel, és vegye fel a munkapozíciót.
6. Kapcsolja be az elektromos szerszámot.
7. Véséskor érzéssel tolja előre az elektromos szerszámot úgy, hogy az ne ugráljon.
8. A munkavégzés befejezése után kapcsolja ki a készüléket.
9. Húzza ki a hálózati dugaszt.

Egyéb útmutatások

- „Éles” betétszerszámok alkalmazása növeli a munkateljesítményt és az elektromos szerszám élettartamát.
- Lehetőleg szakaszosan kell dolgozni: 30 mp munka, 90 mp lehűlés.
- Az elektromos szerszámot a munka után meg kell tisztítani, és száraz helyen kell tárolni.

Karbantartás és ápolás



FIGYELMEZTETÉS!

Az elektromos szerszámon történő minden munkavégzés előtt ki kell húzni a hálózati csatlakozót.

Tisztítás

Rendszeres időközönként tisztítsa meg a készüléket és a szellőző réseket.

A gyakoriság a megmunkálandó anyagtól és a használat időtartamától függ.

A ház belső terét és a motort száraz sűrített levegővel rendszeresen át kell fújni.

Szénkefék

Az elektromos szerszám lekapcsoló szénkefékkel rendelkezik.

Amikor a kikapcsoló szénkefék elérik a kopáshatárukat, az elektromos szerszám automatikusan kikapcsol.



MEGJEGYZÉS!

Cseréhez csak a gyártómű eredeti alkatrészeit használja. Idegen gyártmányok használata esetén megszűnnek a gyártó cég garanciális kötelezettségei.

A hátsó szellőző nyílásokon keresztül használat közben megfigyelhető a széntűz.

A szénkefék erős égése esetén azonnal ki kell kapcsolni az elektromos szerszámot.

Adja át az elektromos szerszámot egy a gyártó által felhatalmazott ügyfélszolgálati műhelynek.

Hajtómű



MEGJEGYZÉS!

A hajtásfejen lévő csavarokat a garancia időtartama alatt ne csavarja ki.

Ennek figyelmen kívül hagyása esetén megszűnnek a gyártó cég garanciális kötelezettségei.

Az elektromos szerszám zsirkenesű.

A zsircserét/zsirral történő feltöltést a gyártó által feljogosított ügyfélszolgálati szervizműhellyel kell elvégezteni.

Javítások

Javításokat kizárólag a gyártó cég által felhatalmazott ügyfélszolgálati műhely végezhet.

Ha az elektromos szerszám csatlakozóvezetéke megsérült, akkor speciálisan előkészített csatlakozóvezetékre (X felszerelési mód) kell cserélni. Ez a FLEX ügyfélszolgálaton keresztül szerezhető be.

Pótalkatrészek és tartozékok

A további tartozékok, különösen az alkalmazott szerszámok a gyártó katalógusában tekinthetők meg.

Ártalmatlanítási tudnivalók



FIGYELMEZTETÉS!

A kiszolgált készülékeket a hálózati kábel eltávolításával használhatatlanná kell tenni.



Csak az EU tagországai számára.

Sohase dobja az elektromos szerszámokat a háztartási hulladék közé!

Az EK elhasznált elektromos és elektronikus készülékekre vonatkozó 2002/96/EK európai és a nemzeti jogba átvett iránymutatása szerint az elhasznált elektromos szerszámokat elkülönítve kell gyűjteni, és gondoskodni kell a környezetkímélő módon történő újrahasznosításukról.



MEGJEGYZÉS!

Az ártalmatlanítási lehetőségekről tájékozódjon a szakkereskedőknél!

CE -Megfelelőség

Egyedüli felelőségünk alapján kijelentjük, hogy ez a termék megfelel a következő szabványoknak vagy a normatív dokumentumoknak.

EN 60745 a 2004/108/EK, 2006/42/EK irányelvek határozatainak megfelelően.



Rühle



Severin

12.01.2010

FLEX-Elektrowerkzeuge GmbH

Bahnhofstrasse 15

D-71711 Steinheim/Murr

Garancia

Új gép vásárlásakor a FLEX a vásárlás dátumától kezdődően 2 éves gyártóműi garanciát nyújt a gépre a végfelhasználó részére. A garancia csak az olyan hiányosságokra terjed ki, amelyek anyag- vagy gyártási hibákra, valamint a biztosított tulajdonságok nem teljesülésére vezethetők vissza. A garancia érvényesítéséhez mellékelni kell az eladási dátumot tartalmazó eredeti vásárlási bizonylatot. Garanciális javításokat kizárólag a FLEX által felhatalmazott műhelyek vagy szervizállomások végezhetnek.

Garanciális igény csak rendeltetésszerű használat esetén érvényesíthető.

A garancia hatálya alól ki vannak zárva különösen az üzemeléssel összefüggő kopások, a szakszerűtlen kezelés, a részben vagy egészben szétszerelt gépek, a gép túlterhelése, valamint a nem megengedett, hibás vagy hibásan alkalmazott betétszerszámok miatt bekövetkező károk.

Ugyancsak ki vannak zárva a garancia hatálya alól az olyan károk, amelyeket a gép

a betétszerszámon, ill. a munkadarabon okoz, az erőszakos alkalmazás, az olyan következményes károk, amelyek a vevőnek vagy harmadik személynek felróható szakszerűtlen vagy nem kielégítő karbantartására vezethetők vissza; idegen behatások vagy idegen testek, pl. homok vagy kő okozta károk, valamint a kezelési útmutatóban leírtak figyelmen kívül hagyása miatt bekövetkező károk, mint pl. nem megfelelő hálózati feszültségre vagy áramfajtára való csatlakoztatás. Betétszerszámokkal, illetve tartozékokkal kapcsolatban csak abban az esetben érvényesíthetők garanciális igények, ha ezeket olyan gépekkel együtt használja, amelyeket ilyen alkalmazásra terveztek vagy engedélyeztek.

Felelőség kizárása

A gyártó cég és a képviselői nem felelnek az olyan károkért vagy az üzletmenet megszakadása miatt elmaradt nyereségért, amelyeket a termék vagy a termék nem megengedett használata okozott.

A gyártó cég és a képviselői nem felelnek az olyan károkért, amelyek szakszerűtlen használat miatt vagy más gyártó cégek gyártmányaival összefüggésben keletkeztek.

Obsah

Použité symboly	115
Technické údaje	115
Na první pohled	116
Pro Vaši bezpečnost	117
Hlučnost a vibrace	118
Návod k použití	118
Údržba a ošetřování	120
Pokyny pro likvidaci	121
Prohlášení o shodě C E	121
Záruka	121

Použité symboly



VAROVÁNÍ!

Označuje bezprostředně hrozící nebezpečí. Při nedodržení upozornění hrozí usmrcení nebo nejtěžší poranění.



POZOR!

Označuje nějakou možnou nebezpečnou situaci. Při nedodržení upozornění hrozí poranění nebo věcné škody.



UPOZORNĚNÍ!

Označuje aplikační tipy a důležité informace.

Symboly na nářadí



Před uvedením do provozu si přečtěte návod k obsluze!



Noste ochranu očí!



Noste protihlukovou ochranu!

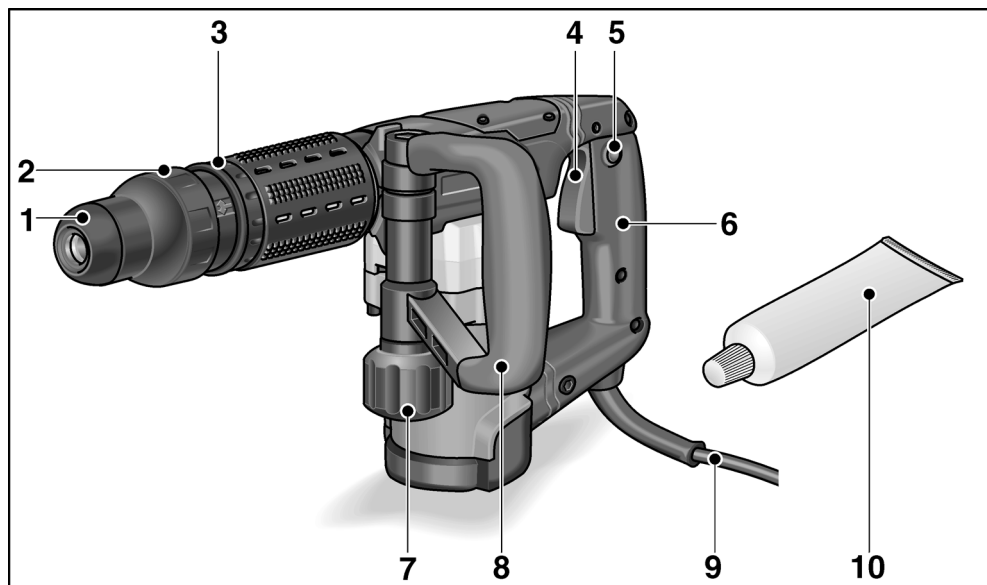


Pokyn pro likvidaci použitého spotřebiče!
(viz stránka 121)

Technické údaje

Sekací kladivo		DH 5 SDS-max
Jmenovitý příkon	W	1050
Počet úderů při chodu naprázdno	min ⁻¹	3500
Énergie úderu	J	12,5
Upnutí nástroje		SDS max
Mazání		mazací tuk
Hmotnost podle "EPTA-Procedure 01/2003"	kg	5,4

Na první pohled



- | | | | |
|---|-------------------------------------|----|-------------------------------------|
| 1 | Ochranný protiprachový kryt | 7 | Svěrací šroub pro přídatnou rukojeť |
| 2 | Blokovací pouzdro | 8 | Přídavná rukojeť |
| 3 | Otočný kroužek pro nastavení sekáče | 9 | Síťový kabel |
| 4 | Vypínač | 10 | Nástrojový tuk |
| 5 | Aretační tlačítko | 11 | Typový štítek * |
| 6 | Rukojeť | | |

* není viditelný

Pro Vaši bezpečnost



VAROVÁNÍ!

Přečtěte si všechna bezpečnostní upozornění a pokyny.

Zanedbání při dodržování bezpečnostních upozornění a pokynů mohou mít za následek úraz elektrickým proudem, požár a/nebo těžká poranění. **Všechna bezpečnostní upozornění a pokyny si do budoucna uschovejte.** Před použitím elektrického nářadí si přečtěte a potom jednejte:

- předložený návod k obsluze,
- „Všeobecné bezpečnostní pokyny“ k zacházení s elektrickým nářadím v příloženém sešitu (čís.-publikace: 315.915),
- pravidla a předpisy k zabránění úrazům, platné pro místo nasazení a jednejte podle nich.

Toto elektrické nářadí je konstruováno podle současného stavu techniky a uznávaných bezpečnostně-technických předpisů. Při jeho používání může přesto dojít k ohrožení života uživatele nebo třetí osoby, event. poškození nářadí nebo jiných věcných hodnot. Elektrické nářadí používejte pouze

- pro stanovené použití,
- v bezvadném bezpečnostně-technickém stavu.

Okamžitě odstraňte poruchy omezující bezpečnost.

Stanovené použití

Sekací kladivo DH 5 SDS-max je určeno

- pro živnostenské použití v průmyslu a řemeslné živnosti,
- pro středně těžké temovací a prorážecí práce v betonu a zdivu jakož i odstraňování omítky a obkladů,
- k použití s nástrojem vhodným k tomuto účelu a doporučeným výrobcem pro toto nářadí.

Bezpečnostní pokyny pro vrtací kladiva

- **Noste protihlukovou ochranu.**
Působení hluku může způsobit ztrátu sluchu.
- **Používejte přídatné rukojeti dodávané s nářadím.** Ztráta kontroly může vést k poraněním.
- **Když provádíte práce, při kterých může vložný nástroj zasáhnout skrytá elektrická vedení nebo vlastní síťový kabel, uchopte nářadí pouze za izolované plochy rukojeti.** Kontakt s vedením pod napětím může uvést také kovové díly nářadí pod napětí a vést k úrazu elektrickým proudem.
- **Používejte vhodné hledače vedení, abyste vypátrali skrytá napájecí vedení nebo si přivzete energetický rozvodný podnik.** Kontakt s elektrickými vedeními může vést k požáru a úrazu elektrickým proudem. Poškození plynového potrubí může vést k výbuchu. Vniknutí do vodovodního potrubí způsobí věcné škody nebo může způsobit úraz elektrickým proudem.
- **Při práci držte elektrické nářadí pevně oběma rukama a postarejte se o stabilní postoj.** Elektrické nářadí bude oběma rukama jistější vedeno.
- **Zabezpečte obrobek.** Obrobek uchycený upínacím zařízením je držen spolehlivěji než Vaší rukou.
- **Nepoužívejte elektrické nářadí s poškozeným kabelem. Nedotýkejte se poškozeného kabelu a vytáhněte síťovou zástrčku, dojde-li během práce k poškození kabelu.** Poškozené kabely zvyšují riziko úrazu elektrickým proudem.

Speciální bezpečnostní pokyny

- Nepracovávejte žádné materiály, ze kterých se uvolňují látky ohrožující zdraví (např. azbest). Učinite ochranná opatření, když může vznikat zdravotně závadný, hořlavý nebo výbušný prach. Noste protiprachovou masku. Jestliže je k dispozici, použijte zařízení na odsávání prachu.
- K označení elektrického nářadí použijte pouze lepicí štítky. Nevrtajte žádné díry do tělesa nářadí.
- Síťové napětí a napěťové údaje na typovém štítku musí být shodné.

Hlučnost a vibrace

Hodnoty hluku a vibrací byly zjištěny podle EN 60745.

Hladina hluku nářadí vyhodnocená s filtrem A činí typicky:

- Hladina akustického tlaku: 89 dB(A);
- Hladina akustického výkonu: 100 dB(A);
- Nejistota: K = 3 dB.

Celková hodnota vibrací (při sekání):

- Hodnota emise: $a_h = 11,5 \text{ m/s}^2$
- Nejistota: K = $1,5 \text{ m/s}^2$

POZOR!

Uvedené naměřené hodnoty platí pro nová nářadí. Při denním nasazení se hodnoty hlučnosti a vibrací mění.

UPOZORNĚNÍ!

Úroveň vibrací uvedená v těchto pokynech byla změřena měřicí metodou stanovenou normou EN 60745 a lze ji použít k vzájemnému srovnání elektrického nářadí. Je také vhodná pro předběžný odhad kmitavého namáhání. Uvedená úroveň vibrací reprezentuje hlavní aplikace elektrického nářadí. Bude-li ovšem elektrické nářadí použito pro jiné aplikace, s odlišnými vloženými nástroji nebo nedostatečnou údržbou, může se úroveň vibrací lišit. Může to podstatně zvýšit kmitavé zatížení během celé pracovní doby.

Pro přesné odhadnutí kmitavého namáhání se mají také zohlednit doby, ve kterých je nářadí vypnuto nebo sice běží, ale ve skutečnosti se nepoužívá. Může to podstatně redukovat kmitavé namáhání během celé pracovní doby.

Stanovte dodatečná bezpečnostní opatření k ochraně obsluhy před účinky vibrací, jako například: údržba elektrického nářadí a vložených nástrojů, udržování teploty rukou, organizace průběhu práce.



POZOR!

Při akustickém tlaku větším než 85 dB(A) noste ochranu sluchu.

Návod k použití

Před uvedením do provozu

Vybalte elektrické nářadí a příslušenství a zkontrolujte je na kompletnost dodávky a přepravní poškození.

Přestavení přídavné rukojeti



VAROVÁNÍ!

Před veškerými pracemi na elektrickém nářadí vytáhněte síťovou zástrčku.

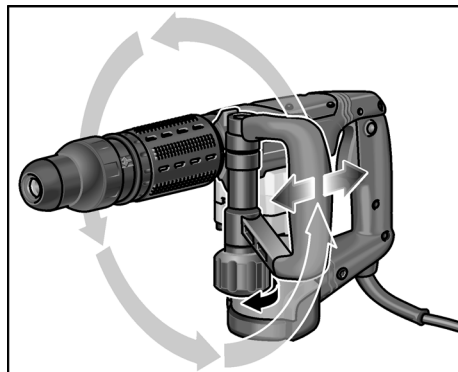


POZOR!

Používejte elektrické nářadí pouze s namontovanou přídavnou rukojetí.

Aby se zaručila bezpečná a neunavující práce, lze přídavnou rukojeť natočit do libovolné polohy.

- Povolte svěrací šroub otáčením proti směru pohybu hodinových ručiček.



- Natočte přídavnou rukojeť (radiálně, axiálně) do požadované polohy.
- Otáčením svěracího šroubu ve směru pohybu hodinových ručiček se přídavná rukojeť znovu upne.

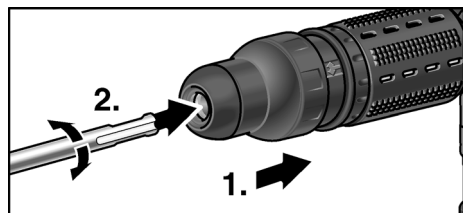
Nasazení nástroje

VAROVÁNÍ!

Před veškerými pracemi na elektrickém nářadí vytáhněte síťovou zástrčku.

POZOR!

Použité vložné nástroje mohou být horké. Noste ochranné rukavice!



- Vyčistěte a lehce namažte tukem stopku vložného nástroje.
- Zkontrolujte ochranný protiprachový kryt.
 - Znečištěný kryt vyčistěte.
 - Vadný ochranný protiprachový kryt vyměňte.
- Nasadte vložný nástroj a otáčejte jím, až se zablokuje.
- Zatažením za vložný nástroj zkontrolujte zablokování.

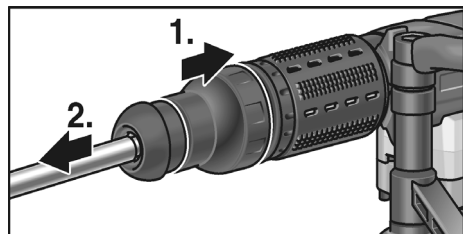
Vyndání nástrojů

VAROVÁNÍ!

Před veškerými pracemi na elektrickém nářadí vytáhněte síťovou zástrčku.

POZOR!

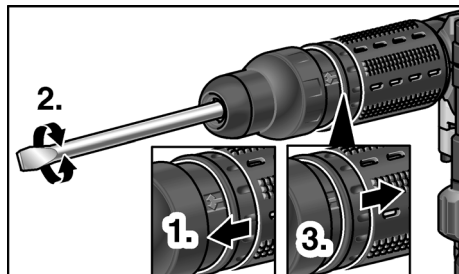
Použité vložné nástroje mohou být horké. Noste ochranné rukavice!



- Táhnete blokovací pouzdro směrem dozadu (1.).
- Vyndejte vložný nástroj (2.).

Nastavení polohy sekáče

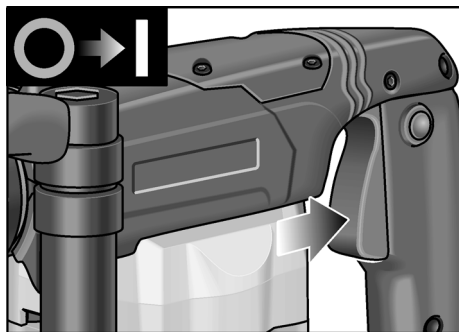
Sekáč lze nastavit do 12 poloh (vždy přesazeny o 30°).



- Táhnete otočný kroužek pro nastavení sekáče směrem dopředu a pevně jej držte (1.).
- Otáčejte sekáčem, až sekáč vykazuje požadovaný úhel (2.).
- Uvolněte otočný kroužek pro nastavení sekáče (3.).

Zapnutí elektrického nářadí

Bez zaskočení:



- Stiskněte vypínač a držte jej stisknutý.

Vypnutí nářadí:

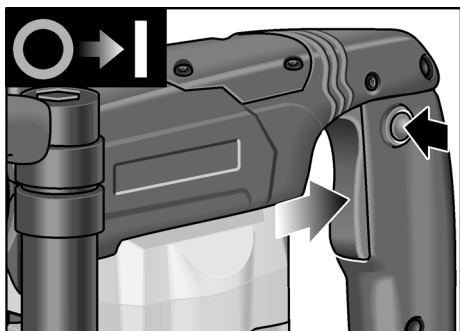
- Uvolněte vypínač.

Se zaskočením:



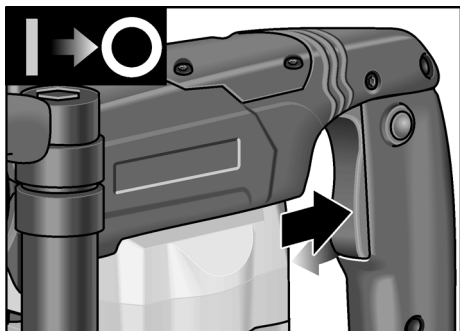
POZOR!

Po výpadku elektrického proudu se zapnuté nářadí znovu rozběhne. Při výpadku elektrického proudu elektrické nářadí okamžitě vypněte!



- Stiskněte vypínač a držte jej stisknutý.
- Stiskněte aretační tlačítko, abyste vypínač zaaretovali.

Vypnutí nářadí:



- Stiskněte a uvolněte vypínač.

Pracovní pokyny

1. Nasadte sekáč.
2. Natočte sekáč do požadované polohy.
3. Nastavte přídavnou rukojeť do požadované polohy.
4. Zastrčte síťovou zástrčku.
5. Uchopte elektrické nářadí oběma rukama a zaujměte pracovní polohu.
6. Zapněte elektrické nářadí.
7. Při sekání tlačte elektrické nářadí s citem dopředu tak, aby neposkakovalo.
8. Po ukončení práce nářadí vypněte.
9. Vytáhněte síťovou zástrčku.

Ostatní pokyny

- Použití „ostrých“ vložných nástrojů zvyšuje pracovní výkon a životnost elektrického nářadí.
- Pracujte pokud možno v intervalech: 30 s práce, 90 s vychladnutí.
- Po ukončení práce elektrické nářadí vyčistěte a uložte v přepravním kufříku na suchém místě.

Údržba a ošetřování



VAROVÁNÍ!

Před veškerými pracemi na elektrickém nářadí vytáhněte síťovou zástrčku.

Čistění

Nářadí a větrací štěrby pravidelně čistěte. Četnost čistění je závislá na opracovávaném materiálu a době používání.

Vnitřní prostor tělesa s motorem pravidelně vyfoukejte suchým stlačeným vzduchem.

Uhlíkové kartáčky

Elektrické nářadí je vybaveno vypínacími uhlíky. Po dosažení meze opotřebení vypínacích uhlíků se elektrické nářadí automaticky vypne.



UPOZORNĚNÍ!

K výměně používejte pouze originální díly výrobce. Při použití cizích výrobků zaniknou záruční závazky výrobce.

Přes zadní vstupní otvory vzduchu lze během použití pozorovat opalování uhlíků.

Při silném opalování uhlíků elektrické nářadí okamžitě vypněte. Předjte elektrické nářadí do některé servisní dílny autorizované výrobcem.

Převodovka



UPOZORNĚNÍ!

Během záruční doby nepovolujte šrouby na převodové hlavě. Při nedodržení zaniknou záruční závazky výrobce.

Elektrické nářadí má tukové mazání.

Výměnu/doplnění mazacího tuku nechejte provést v některé servisní dílně autorizované výrobcem.

Opravy

Opravy nechejte výhradně provádět prostřednictvím některé servisní dílny, autorizované výrobcem.

Je-li přípojovací kabel elektrického nářadí poškozen, musí se nahradit speciálně upraveným přípojovacím kabelem (způsob instalace X). Tento přípojovací kabel je k dostání v zákaznickém servisu FLEX.

Náhradní díly a příslušenství

Další příslušenství, zejména vložné nástroje, si vyberte z katalogů výrobce.

Pokyny pro likvidaci



VAROVÁNÍ!

Odstraněním síťového kabelu učinite vysloužilé nářadí nepoužitelným.



Pouze pro země EU.

Nevyhazujte elektrické nářadí do domovního odpadu!

Podle evropské směrnice 2002/96/EG o elektrických a elektronických použitých spotřebičích a její realizace do národního práva se použité elektrické nářadí musí sbírat odděleně a dodávat do ekologické recyklace.



UPOZORNĚNÍ!

O možnostech likvidace se informujte u Vašeho specializovaného obchodníka!

Prohlášení o shodě CE

Prohlašujeme na vlastní zodpovědnost, že tento výrobek souhlasí s následujícími normami nebo normativními dokumenty:

EN 60745 podle ustanovení směrnic
2004/108/ES, 2006/42/ES.

Rühle

Severin

12.01.2010

FLEX-Elektrowerkzeuge GmbH
Bahnhofstrasse 15
D-71711 Steinheim/Murr

Záruka

Při koupi nového nářadí poskytuje fa FLEX 2-roční záruku výrobce, začínající prodejním datem nářadí na konečného spotřebitele. Záruka se vztahuje pouze na nedostatky způsobené chybami materiálu a/nebo na výrobní chyby a rovněž na nesplnění zaručených vlastností. Při uplatňování nároku na záruku přiložte originální prodejní doklad s datem prodeje. Záruční opravy smějí být prováděny výhradně dílnami nebo servisními středisky, autorizovanými firmou FLEX.

Nárok na záruku je oprávněný pouze při stanoveném použití. Ze záruky jsou vyloučena zejména opotřebení podmíněná provozem, neodborné použití, částečně nebo kompletně demontované nářadí a rovněž škody vzniklé přetížením nářadí, používáním neschválených, vadných nebo nesprávně používaných vložených nástrojů. Škody, způsobené prostřednictvím nářadí na vloženém nástroji event. obrobku, použití násilí, následné škody, které byly způsobené nesprávnou nebo nedostatečnou údržbou ze strany zákazníka nebo třetí osoby, poškození prostřednictvím cizího vlivu nebo cizími tělesy, např. písek

nebo kameny a rovněž škody vzniklé vlivem nedodržování návodu k obsluze, např. připojením na nesprávné síťové napětí nebo druh proudu. Nároky na záruku pro vložené nástroje, event. díly příslušenství lze uplatňovat pouze tehdy, jestliže byly používány s náradím, u kterého se takové použití předpokládá nebo je schváleno.

Vyloučení odpovědnosti

Výrobce a jeho zástupce neručí za škody a ušlý zisk vlivem přerušení obchodní činnosti, která byla způsobena výrobkem nebo eventuálně nemožností jeho použití.

Výrobce a jeho zástupce neručí za škody, které byly způsobeny neodborným použitím nebo ve spojitosti s výrobky jiných výrobců.

Obsah

Použité symboly	123
Technické údaje	123
Na prvý pohľad	124
Pre Vašu bezpečnosť	125
Hlučnosť a vibrácia	126
Návod na použitie	126
Údržba a ošetrovanie	128
Pokyny pre likvidáciu	129
Prehlásenie o zhode C E	129
Záruka	129

Použité symboly



VAROVANIE!

Označuje bezprostredne hroziace nebezpečenstvo. Pri nedodržaní upozornenia hrozí usmrtenie alebo najťažšie poranenia.



POZOR!

Označuje nejakú možnú nebezpečnú situáciu. Pri nedodržaní upozornenia hrozí poranenie alebo vecné škody.



UPOZORNENIE!

Označuje aplikačné tipy a dôležité informácie.

Symbole na náradí



Pred uvedením do prevádzky si prečítajte návod na obsluhu!



Noste ochranu očí!



Noste protihlukovú ochranu!

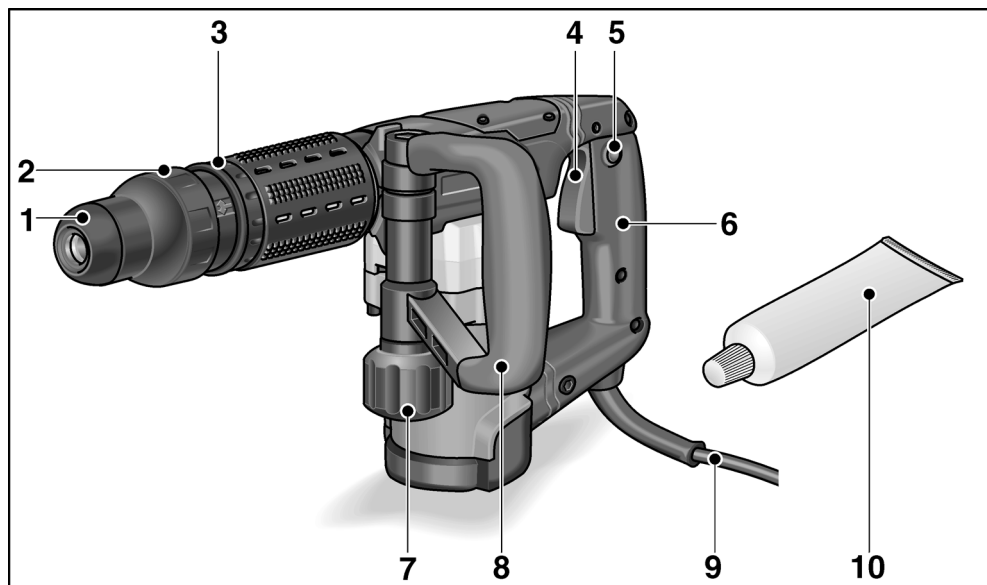


Pokyn pre likvidáciu použitého spotrebiča!
(pozri strana 129)

Technické údaje

Sekacie kladivo		DH 5 SDS-max
Menovitý príkon	W	1050
Počet úderov pri voľnobehu	min ⁻¹	3500
Energia úderu	J	12,5
Upnutie nástroja		SDS max.
Mazanie		mazací tuk
Hmotnosť podľa „EPTA-Procedure 01/2003“	kg	5,4

Na prvý pohľad



- | | | | |
|---|-------------------------------------|----|--|
| 1 | Ochranný protiprachový kryt | 7 | Zvieracia skrutka pre prídavnú rukoväť |
| 2 | Blokovacie puzdro | 8 | Prídavná rukoväť |
| 3 | Otočný krúžok pre nastavenie sekáča | 9 | Sieťový kábel |
| 4 | Vypínač | 10 | Nástrojový tuk |
| 5 | Aretačné tlačidlo | 11 | Typový štítok * |
| 6 | Rukoväť | | |

* nie je viditeľný

Pre Vašu bezpečnosť



VAROVANIE!

Prečítajte si všetky bezpečnostné upozornenia a pokyny.

Zanedbanie dodržiavania bezpečnostných upozornení a pokynov môže mať za následok úraz elektrickým prúdom, požiar a/alebo ťažké poranenia. **Všetky bezpečnostné upozornenia a pokyny uschovajte na budúce použitie.**

Pred použitím elektrického náradia si prečítajte a potom jednajte:

- predložený návod na obsluhu,
- „Všeobecné bezpečnostné pokyny“ na zaobchádzanie s elektrickým náradím v priloženom zošite (čís.-publikácie: 315.915),
- pravidla a predpisy na zabránenie úrazom, platné pro miesto nasadenia a jednajte podľa nich.

Toto elektrické náradie je konštruované podľa súčasného stavu techniky a uznávaných bezpečnostne-technických pravidiel.

Pri používaní môže napriek tomu dôjsť k ohrozeniu života používateľa alebo tretej osoby, event. poškodeniu náradia alebo iných vecných hodnôt.

Používajte elektrické náradie len

- pre stanovené použitie,
- v bezchybnom bezpečnostne-technickom stave.

Okamžite odstráňte poruchy, ktoré obmedzujú bezpečnosť.

Stanovené použitie

Sekacie kladivo DH 5 SDS-max je určené

- na živnostenské nasadenie v priemysle a remesníctve,
- pre stredne ťažké temovacie a prielomové práce v betóne a murive ako aj na odstraňovanie omietky a obkladov,
- na použitie s nástrojom, ktorý je pre tento účel vhodný a výrobcom pre toto náradie doporučený.

Bezpečnostné pokyny pre kladivá

- **Noste protihlukovú ochranu.**
Pôsobenie hluku môže zapríčiniť stratu sluchu.
- **Používajte prídavné rukoväti dodávané s náradím.** Strata kontroly môže viesť k poraneniám.
- **Držte náradie len za izolované plochy rukoväti, ak budete vykonávať práce, pri ktorých môže pracovný nástroj zasiahnuť skryté elektrické vedenia alebo vlastný sieťový kábel.** Kontakt s vedením, ktoré je pod napätím, spôsobí, že aj kovové súčiastky náradia sa dostanú pod napätie, čo má za následok zásah elektrickým prúdom.
- **Používajte vhodné prístroje na vyhľadávanie skrytých elektrických vedení, alebo sa obráťte na miestny energetický podnik.** Kontakt s elektrickými vedeniami môže spôsobiť požiar alebo mať za následok zásah elektrickým prúdom. Poškodenie plynového potrubia môže mať za následok výbuch. Preniknutie do vodovodného potrubia spôsobí vecné škody alebo môže spôsobiť úraz elektrickým prúdom.
- **Pri práci držte elektrické náradie pevne obidvomi rukami a postarajte sa o stabilný postoj.** Elektrické náradie bude obidvomi rukami vedené istejšie.
- **Zabezpečte obrobok.** Obrobok, ktorý je uchytený upinacím zariadením, je držaný spoľahlivejšie ako Vašou rukou.
- **Nepoužívajte elektrické náradie s poškodeným káblom. Nedotýkajte sa poškodeného kábla a vyťahnite sieťovú zástrčku, ak sa kábel v priebehu práce poškodí.** Poškodené káble zvyšujú riziko úrazu elektrickým prúdom.

Špeciálne bezpečnostné pokyny

- Nepracovávajte žiadne materiály, z ktorých sa uvoľňujú látky škodlivé zdraviu (napr. azbest). Urobte ochranné opatrenia, keď môže vzniknúť zdraviu škodlivý, horľavý alebo výbušný prach. Noste ochrannú masku proti prachu. Použite zariadenie na odsávanie prachu, ak ho máte dispozícií.
- Na označenie elektrického náradia používajte iba lepiace štítky. Nevráťte žiadne diery do telesa náradia.
- Sieťové napätie a napätové údaje na typovom štítku musia byť zhodné.

Hlučnosť a vibrácia

Hodnoty huku a vibrácií boli zistené podľa EN 60745.

Hladina huku náradia vyhodnotená s filtrom A je typicky:

- Hladina akustického tlaku: 89 dB(A);
- Hladina akustického výkonu: 100 dB(A);
- Neistota: K = 3 dB.

Celková hodnota vibrácií (pri sekani):

- Hodnota emisií: $a_h = 11,5 \text{ m/s}^2$
- Neistota: K = $1,5 \text{ m/s}^2$



POZOR!

Uvedené namerané hodnoty platia pre nové náradie. Pri dennom nasadení sa hodnoty hlučnosti a vibrácií menia.



UPOZORNENIA!

Úroveň vibrácií uvedená v týchto pokynoch bola nameraná meracou metódou, ktorú stanovuje norma EN 60745 a je možné ju použiť na vzájomné porovnanie elektrického náradia.

Hodí sa aj na predbežné posúdenie kmitavého namáhania. Uvedená úroveň vibrácií reprezentuje hlavné aplikácie elektrického náradia.

Ak sa však elektrické náradie používa pre iné aplikácie, s odlišnými vloženými nástrojmi alebo s nedostatočnou údržbou, môže sa úroveň vibrácií líšiť. Toto môže kmitavé namáhanie v priebehu celej pracovnej doby podstatne zvýšiť.

Pre presný odhad kmitavého namáhania by sa mali tiež zohľadniť doby, v ktorých je náradie vypnuté alebo je síce v chode, ale v skutočnosti sa nepoužíva. Toto môže kmitavé namáhanie v priebehu celej pracovnej doby zreteľne redukovať.

Stanovte dodatočné bezpečnostné opatrenia pre ochranu obsluhy pred účinkami vibrácií, ako napríklad: údržba elektrického náradia a vložených nástrojov, udržiavanie teploty rúk, organizácia pracovných postupov.



POZOR!

Pri akustickom tlaku väčšom ako 85 dB(A) používajte ochranu sluchu.

Návod na použitie

Pred uvedením do prevádzky

Vybaľte elektrické náradie a príslušenstvo a skontrolujte kompletnosť dodávky a prepravné poškodenia.

Prestavenie prídavnej rukoväti



VAROVANIE!

Pred všetkými prácami na elektrickom náradí vytiahnite sieťovú zástrčku.

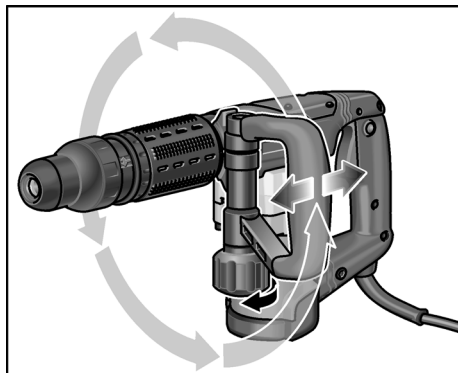


POZOR!

Používajte elektrické náradie len s namontovanou prídavnou rukoväťou.

Aby sa zaručila bezpečná a neunavujúca práca, je možné prídavnú rukoväť natočiť do ľubovoľnej polohy.

- Povoľte zvieraciu skrutku pootočením proti smeru pohybu hodinových ručičiek.



- Natočte prídavnú rukoväť (radiálne, axiálne) do požadovanej polohy.
- Pootočením zvieracej skrutky v smere pohybu hodinových ručičiek sa prídavná rukoväť znova upevní.

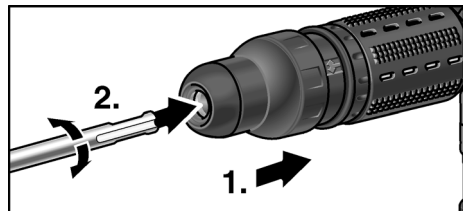
Nasadenie nástroja

VAROVANIE!

Pred všetkými prácami na elektrickom náradí vyťahnite sieťovú zástrčku.

POZOR!

Použitie pracovné nástroje môžu byť horúce. Noste ochranné rukavice!



- Vyčistite a ľahko namastite tukom stopku pracovného nástroja.
- Skontrolujte ochranný protiprachový kryt.
 - Znečistený kryt vyčistite.
 - Defektný ochranný protiprachový kryt vymeňte.
- Nasadte pracovný nástroj a otáčajte s ním, až sa zablokuje.
- Zatiahnutím za pracovný nástroj skontrolujte zablokovanie.

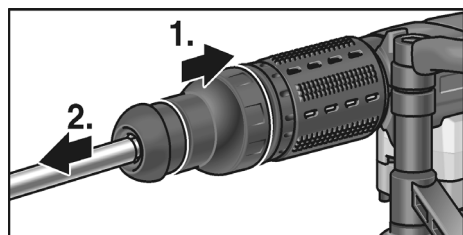
Vybratie nástrojov

VAROVANIE!

Pred všetkými prácami na elektrickom náradí vyťahnite sieťovú zástrčku.

POZOR!

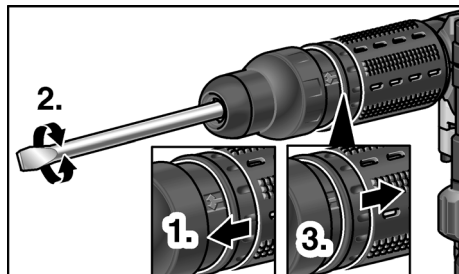
Použitie pracovné nástroje môžu byť horúce. Noste ochranné rukavice!



- Tiahnite blokovacie puzdro smerom dozadu (1.).
- Vyberte pracovný nástroj (2.).

Nastavenie polohy sekáča

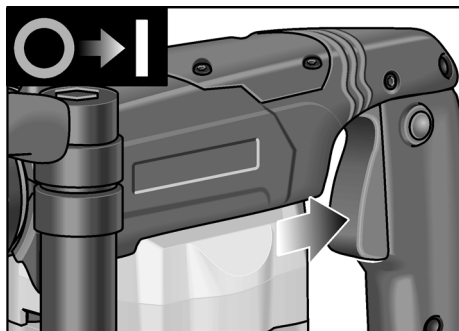
Sekáč je možné nastaviť do 12 polôh (vždy presadené o 30°).



- Tiahnite otočný krúžok pre nastavenie sekáča smerom dopredu a pevne ho držte (1.).
- Otáčajte sekáčom, až má sekáč požadovaný uhol (2.).
- Uvoľnite otočný krúžok pre nastavenie sekáča (3.).

Zapnutie elektrického náradia

Bez aretácie:



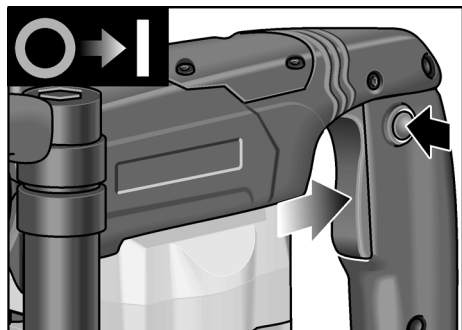
- Stlačte vypínač a držte ho stlačený.

Vypnutie náradia:

- Uvoľnite vypínač.

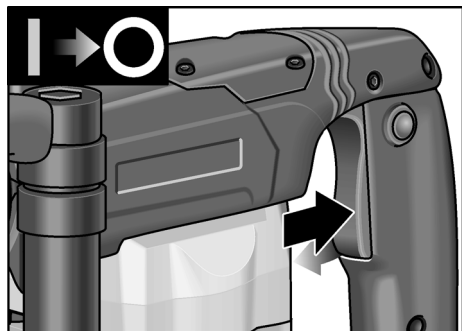
S aretáciou:**POZOR!**

Po výpadku elektrického prúdu sa zapnuté náradie opäť rozbehne. Pri výpadku elektrického prúdu elektrické náradie okamžite vypnite!



- Stlačte vypínač a držte ho stlačený.
- Stlačte aretačné tlačidlo, aby ste vypínač zaaretovali.

Vypnutie náradia:



- Stlačte a uvoľnite vypínač.

Pracovné pokyny

1. Nasadzte sekáč.
2. Natočte sekáč do požadovanej polohy.
3. Nastavte prídavnú rukoväť do požadovanej polohy.
4. Zastrčte sieťovú zástrčku.
5. Uchopte elektrické náradie obidvomi rukami a zaujmite pracovnú polohu.

6. Zapnite elektrické náradie.
7. Pri sekani tlačte elektrické náradie s citom dopredu tak, aby neposkakovalo.
8. Po ukončení práce náradie vypnite.
9. Vytiahnite sieťovú zástrčku.

Ostatné upozornenia

- Použitie "ostrých" pracovných nástrojov zvyšuje pracovný výkon a životnosť elektrického náradia.
- Ak je to možné, pracujte v intervaloch: 30 s práca, 90 s vychladnutie.
- Po ukončení práce elektrické náradie vyčistite a uložte v prepravnom kufríku na suchom mieste.

Údržba a ošetrovanie**VAROVANIE!**

Pred všetkými prácami na elektrickom náradí vytiahnite sieťovú zástrčku.

Čistenie

Náradie a vetracie štrbiny pravidelne čistite. Časť čistenia je závislá na opravovanom materiáli a dobe používania.

Vnútrotný priestor telesa s motorom pravidelne vyfúkajte suchým stlačeným vzduchom.

Uhlíkové kefy

Elektrické náradie je vybavené vypinacími uhlíkmi.

Po dosiahnutí medze opotrebenia vypinacích uhlíkov sa elektrické náradie automaticky vypne.

**UPOZORNENIE!**

Pri výmene používajte len originálne diely výrobcu. Pri použití cudzích výrobkov zaniknú záručné záväzky výrobcu.

Cez zadné vstupné otvory vzduchu je možné počas používania pozorovať opaľovanie uhlíkov. Pri silnom opaľovaní uhlíkov elektrické náradie okamžite vypnite. Odovzdajte elektrické náradie do niektorej servisnej dielne, autorizovanej výrobcom.

Prevodovka

UPOZORNENIE!

Počas záručnej doby *neuvolňujte skrutky na prevodovej hlave. Pri nedodržaní zaniknú záručné záväzky výrobcu.*

Elektrické náradie má tukové mazanie.

Výmenu/doplnenie mazacieho tuku nechajte vykonať v niektorej servisnej dielni, ktorá je autorizovaná výrobcom.

Opravy

Opravy nechajte vykonávať výhradne prostredníctvom niektorej servisnej dielne, autorizovanej výrobcom.

Ak je prírodný kábel elektrického náradia poškodený, musí sa nahradiť špeciálne upraveným prírodným káblom (spôsob inštalácie X). Tento prírodný kábel možno obdržať v zákazníckom servise FLEX.

Náhradné diely a príslušenstvo

Ďalšie príslušenstvo, najmä vložené nástroje, si preberte z katalógov výrobcu.

Pokyny pre likvidáciu

VAROVANIE!

Odstránením sieťového kábla urobte doslúžené náradie nepoužiteľným.



Len pre krajiny EÚ.

Nevyhadzujte elektrické náradie do domového odpadu!

Podľa evropskej smernice 2002/96/EG o elektrických a elektronických použitých spotrebičoch a jej realizácie do národného práva sa musí použité elektrické náradie zbierať oddelene a dodávať do ekologickej recyklácie.

UPOZORNENIE!

O možnostiach likvidácie sa informujte u Vášho špecializovaného obchodníka!

Prehlásenie o zhode CE

Prehlasujeme na vlastnú zodpovednosť, že tento výrobok súhlasí s nasledujúcimi normami alebo normatívnymi dokumentmi:

EN 60745 podľa ustanovení smerníc 2004/108/ES, 2006/42/ES.

Rühle

Severin

12.01.2010

FLEX-Elektrowerkzeuge GmbH
Bahnhofstrasse 15
D-71711 Steinheim/Murr

Záruka

Pri kúpe nového náradia poskytuje firma FLEX 2 roky záruku výrobcu, ktorá začína dátumom predaja na konečného spotrebiteľa. Záruka sa vzťahuje len na nedostatky spôsobené chybami materiálu a/lebo na výrobné chyby, ako aj na nesplnenie zaručených vlastností. Pri uplatňovaní nároku na záruku priložte originálny predajný doklad s dátumom predaja. Záručné opravy smú vykonávať výhradne dielne alebo servisné strediská, autorizované firmou FLEX.

Nárok na záruku je oprávnený len pri stanovenom použití. Zo záruky sú vylúčené najmä opotrebenia podmienené prevádzkou, neodborné použitie, čiastočne alebo kompletne demontované náradie, ako aj škody vzniknuté preťažením náradia, používaním neschválených, chybných alebo nesprávne používaných vložených nástrojov. Škody, spôsobené prostredníctvom náradia na vloženom nástroji event. obrobku, použitie násillia, následné škody, ktoré boli spôsobené nesprávnou alebo nedostatečnou údržbou zo strany zákazníka alebo tretej osoby,

poškodenia prostredníctvom cudzieho vplyvu alebo cudzími telesami, napr. pieskom alebo kameňmi, ako aj škody vzniknuté vplyvom nedodržania návodu na obsluhu, napr. pripojením na nesprávne sieťové napätie alebo druh prúdu. Nároky na záruku pre vložené nástroje, event. diely príslušenstva je možné uplatňovať iba vtedy, ak boli používané s náradím, u ktorého sa také použitie predpokláda alebo je schválené.

Vylúčenie zodpovednosti

Výrobca a jeho zástupca neručia za škody a ušlý zisk vplyvom prerušenia obchodnej činnosti, ktorá bola spôsobená výrobkom alebo eventuálne nemožnosťou jeho použitia.

Výrobca a jeho zástupca neručia za škody, ktoré boli spôsobené neodborným použitím alebo v spojitosti s výrobkami iných výrobcov.

Sisukord

Kasutatud sümbolid	131
Tehnilised andmed	131
Ülevaade	132
Teie ohutuse heaks	133
Müra- ja vibratsioon	134
Kasutusjuhend	134
Hooldus ja korrashoid	136
Jäätmekäitlus	137
CE-Vastavus	137
Müügigarantii	137

Kasutatud sümbolid



HOIATUS!

Tähistab otsest ähvardavat ohtu. Juhise eiramine võib lõppeda surmavalt või tekitada raskeid vigastusi.



ETTEVAATUST!

Tähistab ohtlikku olukorda. Juhise eiramine võib põhjustada vigastusi või tekitada materiaalselt kahju.



MÄRKUS!

Tähistab olulist informatsiooni või nõuannet kasutajale.

Sümbolid seadmel



Enne kasutuselevõttu lugeda kasutusjuhendit!



Kanda silmakaitset!



Kanda kuulmiskaitset!

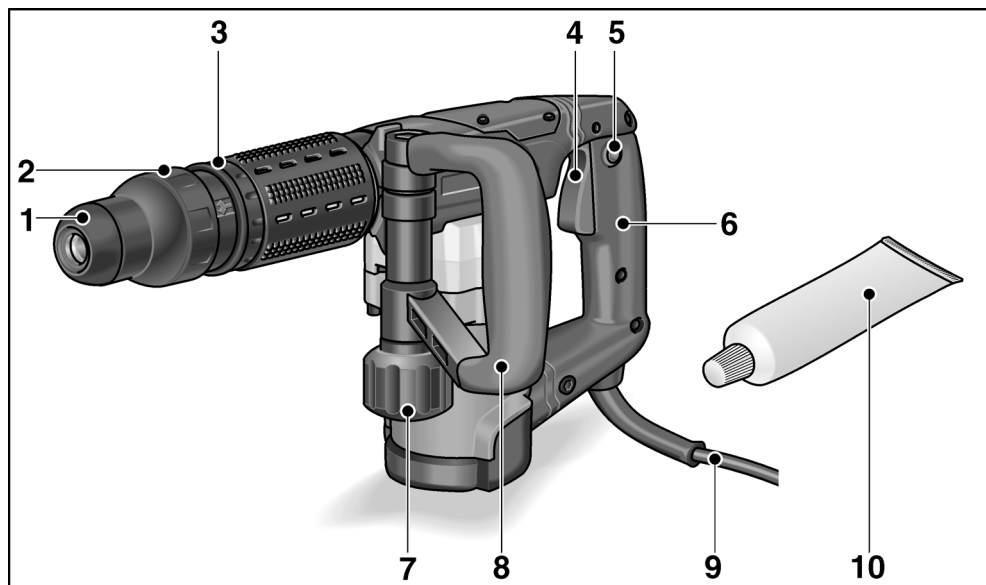


Vana seadme jäätmekäitlus!
(vaata lehekülge 137)

Tehnilised andmed

Meiselasar		DH 5 SDS-max
Nominaalne võimsustarve	W	1050
Löökide arv tühikäigul	min ⁻¹	3500
Löögijõud	J	12,5
Tööriista kinnitus		SDS max
Määrimine		Määre
Kaal „EPTA-Procedure 01/2003” järgi	kg	5,4

Ülevaade



- | | | | |
|---|---------------------------|----|------------------------------|
| 1 | Tolmukaitse | 7 | Lukustuskrivi lisakäpidemele |
| 2 | Lukustushülss | 8 | Lisakäepide |
| 3 | Meisli asendi seaderõngas | 9 | Võrgukaablit |
| 4 | Lüliti | 10 | Tööriista määre |
| 5 | Fikseerimisnupp | 11 | Andmesilt * |
| 6 | Käepide | | |

* ei ole näha

Teie ohutuse heaks

HOIATUS!

Lugege läbi kõik ohutusnõuded ja juhised. Hoiatavate juhiste ja õpetuste mittetäitmise tagajärjel võib tekkida elektrilööki, puhkeda tulekahju ja/või tekkida rasked kehavigastused.

Hoidke kõik ohutusnõuded ja juhised alles, et neid ka hiljem kasutada.

Enne elektritööriista kasutamist lugeda läbi järgmised juhendid ja pidada neist kinni:

- käesolev kasutusjuhend,
- lisatud brošüür „Üldised ohutusjuhised“ elektritööriistadega käsitsemisel (vihikud-nr.: 315.915),
- töökohal kehtivad õnnetusjuhtumite ärahoidmise eeskirjad.

Elektritööriist on valmistatud uusima tehnika ja tunnustatud ohutuseeskirjade järgi.

Sellest hoolimata võib käsitsemisel tekkida olukord, mis võib ohustada seadmega töötaja või kolmanda isiku elu ja tervist, kahjustada seadet ennast või tekitada muud varalist kahju.

Kasutada elektritööriista ainult

- selleks ette nähtud otstarbel,
- tehniliselt korras seisundis.

Turvalisust ohustavad rikked tuleb kiiresti kõrvaldada.

Otstarbekohane kasutamine

Meiselveisar DH 5 SDS-max on ette nähtud

- professionaalseks kasutamiseks tööstuses ja käsitööstuses,
- keskmise raskusega peitlitöödeks ja läbiviiguavade tegemiseks betoonis ja müüritises ning krohvi ja katteplaatide eemaldamiseks,
- selleks sobiva ja tootja poolt käesoleva tööriista jaoks soovitatud tarvikuga.

Ohutusnõuanded vasarate kasutamiseks

- **Kanda kuulmiskaitset!**
Müra võib põhjustada kuulmiskahjustusi.
- **Kasutage koos seadmega tarnitud lisakäepidemeid.** Kontrolli kaotamine võib põhjustada vigastusi.
- **Tööde teostamisel, kus seade võib kokku puutuda peidetud elektrijuhtmetega või minna vastu seadme enda võrgukaablit, hoidke kinni ainult seadme isoleeritud käepidemest.** Kokkupuude pingestatud juhtmetega võib pingestada ka seadme metalloosad ja põhjustada elektrilöögi.
- **Kasutage sobivat detektorit, et leida üles varjatud juhtmeid või pöörduge informatsiooni saamiseks piirkondliku tarnija poole.** Kokkupuude elektrijuhtmega võib põhjustada põlengu ja tekitada elektrilöögi saamise ohtu. Gaasijuhtme kahjustamine võib tekitada plahvatuse. Veetorstiku vigastamine toob endaga kaasa materiaalse kahju või võib põhjustada elektrilöögi.
- **Hoidke elektritööriistast mõlema käega tugevalt kinni ja valige endale kindel ja ohutu tööasend.** Elektritööriista saab mõlema käega kinni hoides turvalisemalt juhtida.
- **Kinnitage töödeldav materjal.** Kinnitusrakisesse kinnitatud töödeldav materjal seisab kindlamini paigal, kui käega kinni hoides.
- **Ärge kasutage elektritööriista, kui selle kaabel on kahjustunud. Ärge puudutage kahjustunud kaablit ja tõmmake pistik pistikupesast välja, kui kaabel saab kahjustada töö käigus.** Vigased kaablid suurendavad elektrilöögi tekkimise ohtu.

Spetsiaalsed ohutusjuhised

- Mitte töödelda materjali, mis eraldab tervistkahjustavaid aineid (nt asbesti). Tervist kahjustavate, süttivate või plahvatusohtlike tolmude käes töötamisel tuleb rakendada kaitseabinõusid. Kanda tolmu maski. Võimaluse korral kasutada tolmuimejisseadmeid.
- Elektritööriista märgistamiseks kasutada ainult kleebiseid. Mitte puurida korpusesse auke.
- Andmeplaadile märgitud pinge peab vastama kohalikule võrgupingele.

Müra- ja vibratsioon

Müra- ja vibratsiooni näitajad on saadud EN 60745 kohaselt.

Seadme tüüpiline A-väärtuse müratase:

- Helirõhu tase: 89 dB(A);
- heli võimsustase: 100 dB(A);
- määramatus: $K = 3$ dB.

Vibratsiooni koguväärtus (meiseldamisel):

- emissiooni väärtus: $a_h = 11,5 \text{ m/s}^2$
- määramatus: $K = 1,5 \text{ m/s}^2$

TÄHELEPANU!

Antud mõõteväärtused kehtivad uute seadmete kohta. Igapäevases töös müra- ja vibratsiooni näitajad muutuvad.

MÄRKUS!

Käesolevas õpetuses antud vibratsiooni tase on mõõdetud juhendi EN 60745 standarditud mõõtmismeetodi järgi ning seda võib kasutada elektriliste tööriistade omavaheliseks võrdlemiseks. Sobib ka vibratsiooni koormuse esialgseks hindamiseks.

Antud vibratsiooni tase kehtib elektrilise tööriista jaoks ette nähtud kasutuste kohta. Kui elektrilist tööriista kasutatakse muus otstarbeks, muude tarvikutega või ei hooldata nõuetele vastavalt, võivad tekkida kõrvalkaldeid nimetatud vibratsiooni tasemest. Vibratsiooni koormus võib kogu tööaja lõikes tunduvalt suurened.

Vibratsiooni koormuse täpsel- hindamisel tuleks arvestada ka aegu, mil tööriist on välja lülitatud või küll käib, ent sellega ei töötata. See võib vibratsiooni koormust kogu tööaja lõikes tunduvalt vähendada.

Määrake kindlaks täiendavad kaitsemeetmed kasutaja kaitsmiseks vibratsiooni mõju eest, nt elektrilise tööriista ja tarvikute hooldamine, organiseeritud tööprotsesside korraldamine, püüda alati hoida käed soojad.

ETTEVAATUST!

Kui helirõhk on üle 85 dB(A), tuleb kanda kuulmiskaitset.

Kasutusjuhend

Enne kasutuselevõttu

Võtta elektritööriist ja tarvikud pakendist välja ja kontrollida üle, kas kõik osad on olemas ning ei ole saanud transpordi käigus kahjustada.

Lisakäepideme reguleerimine

HOIATUS!

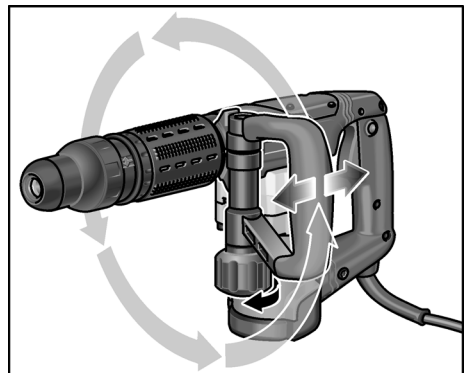
Enne igasuguste tööde alustamist elektritööriista juures tõmmata pistik pistikupesast välja.

ETTEVAATUST!

Elektritööriista kasutada vaid koos paigaldatud lisakäepidemega.

Lisakäepidemele saab valida suvalise asendi, et töötamine oleks turvalisem ega väsitaks.

- Võtta lukustuskrui vastupäeva keerates lahti.



- Keerata lisakäepideme soovitud asendisse (radiaalselt, aksiaalselt).
- Lisakäepideme kinnitamiseks keerata lukustuskrui päripäeva kinni.

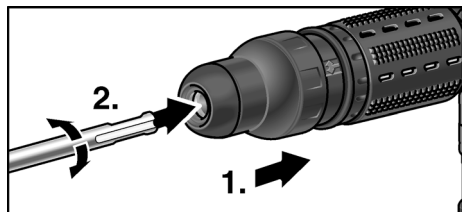
Tööriistade paigaldamine

⚠ **HOIATUS!**

Enne igasuguste tööde alustamist elektritööriista juures tõmmata pistik pistikupesast välja.

⚠ **ETTEVAATUST!**

Kasutatud tarvikud võivad minna kuumaks. Kanda kaitsekindaid!



- Puhastada tarviku ots ja määrada seda kergelt.
- Kontrollida tolmukaitset.
 - Puhastada kaitse, kui see on määrdunud.
 - Katkine kaitse vahetada välja.
- Panna tarvik sisse ja keerata, kuni see lukustub.
- Lukustuse kontrollimiseks tõmmata tarvikust.

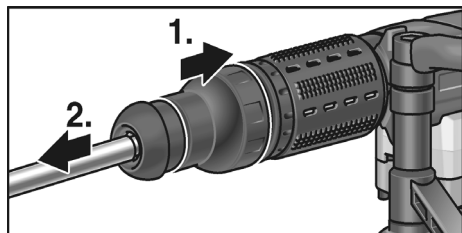
Tarviku väljavõtmine

⚠ **HOIATUS!**

Enne igasuguste tööde alustamist elektritööriista juures tõmmata pistik pistikupesast välja.

⚠ **ETTEVAATUST!**

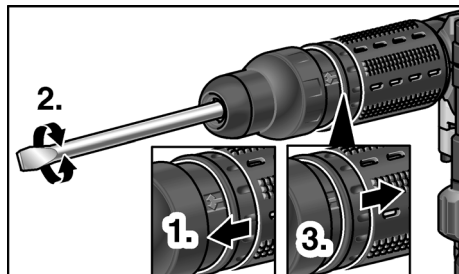
Kasutatud tarvikud võivad minna kuumaks. Kanda kaitsekindaid!



- Tõmmata lukustushülss taha (1.).
- Võtta tarvik välja (2.).

Meisli asendi seadistamine

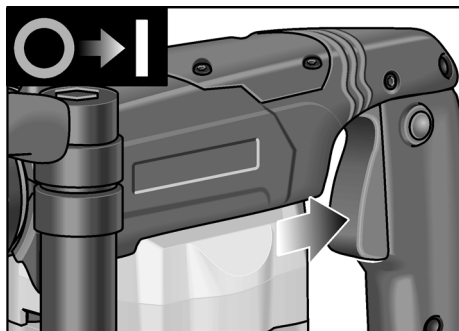
Meislile saab valida 12 erinevat asendit (alati 30° nihkega).



- Tõmmata meisli asendi seaderõngas ette ja hoida kinni (1.).
- Keerata meislit, kuni meisel on soovitud nurga all (2.).
- Lasta meisli asendi seaderõngas lahti (3.).

Elektritööriista sisselülitamine

Fikseerimiseta:



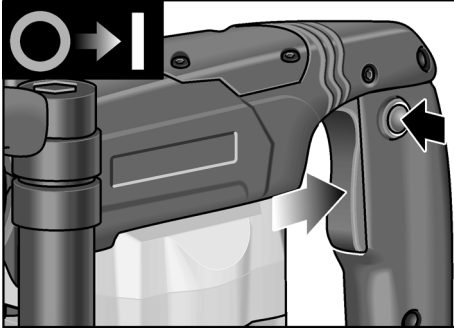
- Vajutada lülitile ja hoida see allavajutatud asendis.

Lülitada seade välja:

- Lasta lüliti lahti.

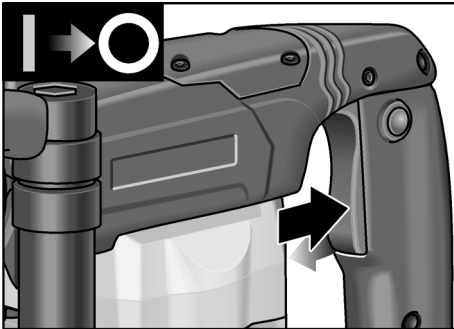
Fikseerimisega:**ETTEVAATUST!**

Pärast voolukatkestust käivitub sisselülitatud seade. Voolukatkestuse korral lülitada elektritööriist kohe välja!



- Vajutada lülilitale ja hoida see allavajutatud asendis.
- Lüliti fikseerimiseks vajutada fikseerimisnupule.

Lülitada seade välja:



- Vajutada nuppu ja lasta lahti.

Käitus

1. Asetada meisel sisse.
2. Keerata meisel soovitud asendisse.
3. Seada lisakäepide soovitud asendisse.
4. Ühendada võrgupistik pistikupesasse.
5. Võtta elektritööriistast mõlema käega kinni ja võtta sisse tööasend.
6. Elektritööriista sisselülitamine.

7. Meiseldamisel suruda elektritööriista aeglaselt ja kontrollitult ettepoole, et see ei hakkaks hüppama.
8. Pärast töö lõpetamist lülitada seade välja.
9. Tõmmata võrgupistik välja.

Lisateave

- „Teravate” tarvikute kasutamine suurendab töö jõudlust ja elektritööriista kasutusiga.
- Võimaluse korral töötada intervallide kaupa: töötada 30 sekundit, jahutada 90 sekundit.
- Pärast töö lõpetamist puhastada elektritööriist ja viia hoiustamiseks transpordikohvriss kuiva ruumi.

Hooldus ja korrashoid**HOIATUS!**

Enne igasuguste tööde alustamist elektritööriista juures tõmmata pistik pistikupesast välja.

Puhastamine

Seadet ja ventilatsioonipilusid puhastada regulaarselt. Sagedus sõltub töödeldavast materjalist ja kasutuse kestusest.

Korpuse sisepindasid, milles asub mootor, puhastada regulaarselt kuiva suruõhuga.

Süsiharjad

Elektritööriist on välja lülitamiseks varustatud süsiharjadega.

Kui süsiharjad saavutavad oma kulumispiiri, lülitatakse elektritööriist automaatselt välja.

**MÄRKUS!**

Kasutada ainult originaalvaruosasid.

Võõrfirmade varuosade kasutamisel kaotab tootja garantii oma kehtivuse.

Tagumiste õhu sissevooluavade kaudu näeb töö ajal tekkivaid sädemeid.

Kui elektritööriistast tuleb rohkesti sädemeid, tuleb see kohe välja lülitada.

Anda elektritööriist tootja poolt volitatud klienditeenindusse.

Reduktor

i MÄRKUS!

Ajamimehhanismi pea juures olevaid kruvisid ei tohi garantiiaja jooksul lahti teha. Sellest mittekinnipidamisest kaotab tootja garantii oma kehtivuse.

Elektritööriist on varustatud õlimäärimisega. Määrde vahetamist/lisamist lasta teha tootja poolt volitatud klienditeenindustöökojas.

Remonttööd

Remonttööd lasta teha ainult tootja poolt autoriseeritud klienditeeninduses.

Kui elektritööriista ühendusjuhe on kahjustunud, tuleb see spetsiaalse ühendusjuhtmega (paigaldusviis X) asendada. Seda saab tellida FLEXi klienditeenindusest.

Varuosad ja tarvikud

Lisatarvikute ja varuosade kohta vt tootja katalooge.

Jäätmekäitlus

! HOIATUS!

Vanal seadmel lõigata toitejuhe ära ning teha see nii kasutuskõlbmatuks.



Ainult EL riikidele.

Ärge visake elektrilisi tööriistu olmeprügi hulka!

Euroopa direktiivi 2002/96/EÜ elektri- ja elektroonikaseadmete jäätmete ja selle rahvusliku seaduse rakendamise järgi tuleb koguda kasutatud elektrilisi tööriistu eraldi ning anda need keskkonnasäästlikku jäätmete taaskasutamisele.

i MÄRKUS!

Teavet jäätmekäitluse võimaluste kohta saate müüja käest!

CE-Vastavus

Kinnitame ainuvastutavalt, et käesolev toode vastab järgnevas nimetatud normidele ja normatiivdokumentidele:

EEN 60745 vastavalt direktiivi 2004/108/EÜ, 2006/42/EÜ sätetele.

Rühle

Severin

12.01.2010

FLEX-Elektrowerkzeuge GmbH
Bahnhofstrasse 15
D-71711 Steinheim/Murr

Müügigarantii

Uue seadme ostmisel annab FLEX 2-aastaste tootjagarantii, mis algab masina müügikuupäevast lõpptarbijale. Garantii kehtib ainult puuduste kohta, mis on seotud materjali ja/või tootmisvigadega, või siis, kui toode ei vasta lubatud omadustele. Garantiinõude reguleerimiseks tuleb seadmele lisada originaalostukviitung, millele on märgitud ostukuupäev. Garantiiremonti tohivad teostada ainult firma FLEX poolt selleks volitatud töökojad või teeninduspunktid.

Garantiinõude aluseks on seadme sihipärane kasutamine. Garantii ei kehti kuluvate osade, oskamatu käsitsemise, tavalise kulumise, osaliselt või täielikult demonteeritud masinate ega kahju kohta, mis on tekkinud masina ülekoormuse, mitteheakskiidetud, defektsete või valesti kasutatud tarvikute kasutamise tagajärjel. Kahju, mis on tekkinud masina läbi tarvikule või toorikule, jõu rakendamise, jätkukahjana kliendi või kolmanda isiku asjakohatu või mittepiisava hoolduse tagajärjel, võõra jõu või võõrkehade,

nt liiva ja kivide ning kasutusjuhendist mittekinnipidamise, nt vale võrgupinge või vooluliigiga ühendamise tõttu, ei kuulu garantii korras hüvitamisele. Garantii kehtib tööriistade ja tarvikute kohta ainult siis, kui neid kasutatakse masinatega, mille jaoks need olid ette nähtud või lubatud.

Vastutuse välistamine

Tootja ja tema esindaja ei vastuta kahju ja töö katkemisest tingitud tulukaotuse eest, mille põhjustab toode või olukord, mis ei võimalda toodet kasutada.

Tootja ja tema esindaja ei vastuta kahju eest, mille põhjustab toote asjakohatu kasutamine või toote kasutamine koos teiste tootjate toodetega.

Turinys

Naudojami simboliai	139
Techniniai duomenys	139
Bendras įrankio vaizdas	140
Jūsų saugumui	141
Triukšmas ir vibracija	142
Nurodymai dirbant	142
Techninis aptarnavimas ir priežiūra	145
Nurodymai utilizuoti	145
CE-Atitikimo deklaracija	146
Garantija	146

Naudojami simboliai



ĮSPĖJIMAS!

Nurodo betarpiškai gresiantį pavojų.
Nesilaikant nurodymų, gresia žūtis arba sunkūs sužalojimai.



ATSARGIAI!

Nurodo potencialiai pavojingą situaciją.
Nesilaikant nurodymų, gresia susižeidimo arba materialinių nuostolių pavojus.



NURODYMAS!

Nurodo patarimus, kaip dirbti įrankiu ir svarbią informaciją.

Simboliai ant įrankio



Prieš eksploatavimą perskaitykite naudojimo instrukciją!



Užsidėkite apsauginius akinius!



Naudokite klausos apsaugą!

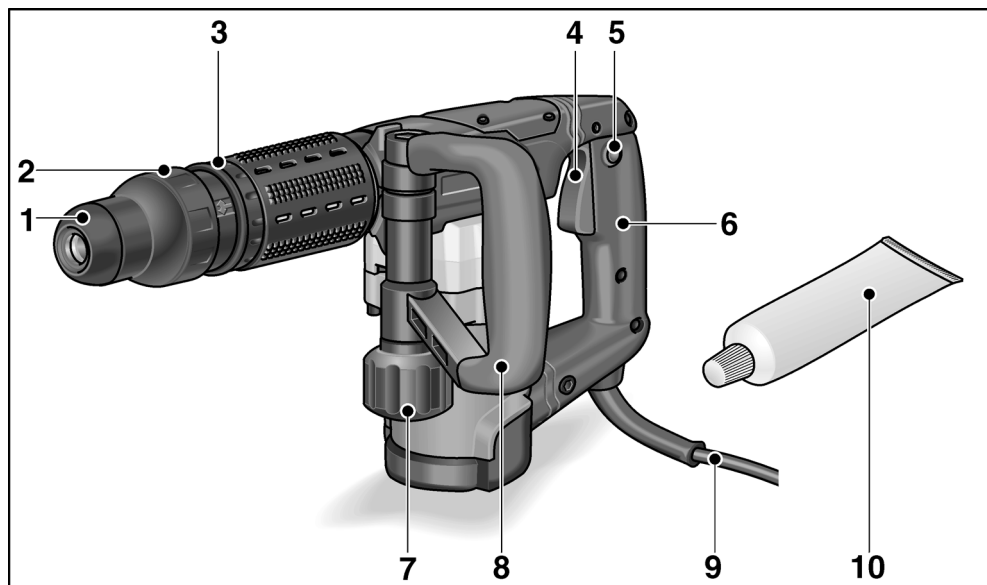


Nuoroda dėl seno įrankio utilizavimo!
(žr. 145 psl.)

Techniniai duomenys

Perforatorius		DH 5 SDS-max
Vardinė naudojamoji galia	W	1050
Smūgių skaičius tuščiojoje eigoje	min ⁻¹	3500
Vieno smūgio jėga	J	12,5
Priedo jungtis		SDS maks.
Tepimas		Tepalas
Svars atbilstoši "EPTA-Procedure 01/2003"	kg	5,4

Bendras įrankio vaizdas



1 Apsauginis gaubtas nuo dulkių
 2 Fiksavimo įvorė
 3 Nustatymo žiedas kalto padėčiai nustatyti

4 Jungiklis
 5 Fiksavimo mygtukas
 6 Šoninė rankena

7 Papildomos rankenos fiksavimo sraigtas

8 Papildoma rankena

9 Tinklo kabelį

10 Įrankio tepalas

11 Įrankio skydelis *

* nematoma

Jūsų saugumui

ĮSPĖJIMAS!

Perskaitykite visus saugos nurodymus ir instrukcijas. Jeigu saugos nurodymų ir instrukcijų nesilaikoma, galimi elektros šokas, gaisras ir/arba sunkios traumos. **Visus saugos nurodymus ir instrukcijas saugokite ateičiai.**

Prieš naudodami elektrinį įrankį, pirmiausiai perskaitykite ir tik tada dirbkite. Laikykitės:

- šios instrukcijos,
- "Bendrujų saugos taisyklių", esančių pridedamoje knygelėje, naudojantis elektriniais įrankiais (spaudinio-Nr.: 315.915),
- naudojimo vietoje galiojančių taisyklių, siekiant išvengti nelaimingų atsitikimų.

Šis elektrinis įrankis pagamintas pagal naujausią technikos lygį ir pripažintas technikos saugos taisykles. Tačiau juo naudojantis, gali kilti pavojus juo dirbančiojo ar pašalinio asmens gyvybei ar sveikatai, taip pat gali būti sugadintas įrankis ar atsirasti kiti materialiniai nuostoliai. Šis elektrinis įrankis gali būti naudojamas tik

- pagal numatyta paskirtį,
- ir turi būti techniškai tvarkingas.

Gedimus, turinčius įtakos darbo saugai, nedelsiant pašalinkite.

Naudojimas pagal paskirtį

Perforatorius DH 5 SDS-max yra skirtas

- profesionaliam naudojimui pramonės ir smulkaus verslo įmonėse,
- vidutinio sunkumo betono ir mūro atskėlimo ir kirtimo darbams atlikti bei tinkui ir plytelėms šalinti,
- naudoti su tam tinkamu ir šiam prietaisui gamintojo rekomenduojamu įrankiu.

Saugos nurodymai darbui su perforatoriumi

- **Naudokite klausos apsaugą!**
Dėl triukšmo poveikio galite prarasti klausą.
- **Naudokite kartu su prietaisu tiekiamas papildomas rankenas.**
Jei nesuvaldysite įrankio, galite susižeisti.
- **Prietaisą laikykite tik už izoliuotų rankenų, kai atliekate darbus, kurių metu darbinis įrankis gali kliudyti paslėptus laidus ar savąjį tinklo kabelį.** Kontaktas su laidais, kuriais teka elektros srovė, gali sukelti įtampą metalinėse prietaiso dalyse ir sukelti elektros smūgį.
- **Paslėptoms maitinimo linijoms aptikti naudokite tinkamus ieškilnius arba kreipkitės į vietinę elektros energijos tiekimo įmonę.** Kontaktas su elektros laidais gali sukelti gaisrą ir elektros smūgį. Pažeidus dujotiekio liniją gali įvykti sproginimas. Patekus į vandentiekio liniją gali būti sugadinamas turtas arba galima gauti elektros smūgį.
- **Dirbdami elektrinį įrankį laikykite tvirtai abejomis rankomis ir stenkitės stovėti saugiai.** Elektrinis įrankis abejomis rankomis valdomas tvirčiau.
- **Įtvirtinkite gaminį.** Spaustuvouose įtvirtintas gaminys yra laikomas tvirčiau nei ranka.
- **Nenaudokite elektrinio įrankio su pažeistu kabeliu.** Nelieskite pažeisto kabelio ir ištraukite tinklo kištuką, jei kabelis pažeidžiamas darbo metu. Pažeistas kabelis padidina elektros smūgio pavojų.

Specialūs saugos nurodymai

- Neapdirbinėkite detalių, iš kurių išsiskiria sveikatai žalingos medžiagos (pvz., asbestas). Imkitės saugomų priemonių, jei tikėtina, kad dirbant gali susidaryti sveikatai pavojingos, degios arba sprogyjos dulkės. Naudokite respiratorių. Jei yra, naudokite dulkių susiurbimo įrangą.
- Norėdami pažymėti elektrinį įrankį, naudokite tik lipdukus. Neleistina gręžti kiaurymių korpuse.
- Tinklo įtampa turi atitikti įtampą, nurodytą įrankio skydelyje.

Triukšmas ir vibracija

Triukšmo ir vibracijos dydžiai išmatuoti pagal EN 60745.

A-redukuoto įrankio triukšmo lygio tipinė vertė:

- triukšmo slėgio lygis: 89 dB(A);
- triukšmo galios lygis: 100 dB(A);
- Paklaida: $K = 3$ dB.

Vibracijos lygis (kalant):

- Bendru atveju
skleidžiamas dydis: $a_h = 11,5 \text{ m/s}^2$
- Paklaida: $K = 1,5 \text{ m/s}^2$



DĖMESIO!

Pateikiami dydžiai galioja naujam įrankiui Kasdien naudojant, triukšmo ir vibracijos lygis keičiasi.



NUORODOS!

Šiuose techniniuose reikalavimuose pateiktas vibracijos lygis buvo išmatuotas pagal EN 60745 standarte patvirtintus matavimo metodus ir gali būti taikomas elektrinių įrankių palyginimo metu. Šis lygis taip pat gali būti taikomas apytikslei vibracijos apkrovai įvertinti. Pateiktas vibracijos lygis nurodo pagrindinę elektrinio įrankio taikymo sritį. Tačiau jei elektrinis įrankis bus naudojamas kitoje srityje, su kitais įstatomaisiais įrankiais arba netinkamai atlikus techninės priežiūros darbus, vibracijos lygis gali pakisti.

Todėl darbo metu vibracijos apkrova gali smarkiai padidėti.

Norint tiksliai įvertinti vibracijos apkrovą, reikėtų atsižvelgti ir į laiką, kada įrenginys yra išjungtas arba veikia, tačiau tuo metu nenaudojamas.

Šiuo atveju darbo metu vibracijos apkrova gali smarkiai sumažėti.

Kad operatorius būtų apsaugotas nuo vibracijos poveikio, būtina imtis papildomų saugos užtikrinimo priemonių, tokių kaip elektrinių ir įstatomųjų įrankių techninė priežiūra, šiltai laikomos rankos, darbo proceso organizavimas.



ATSARGIAI!

Jei triukšmo slėgis didesnis, negu 85 dB(A), būtina naudotis klausos apsauga.

Nurodymai dirbant

Prieš pirmą naudojimą

Išpakuokite elektrinį įrankį ir priedus ir patikrinkite, ar pateiktas komplektas yra pilnas ir ar nepažeistas transportuojant.

Papildomos rankenos perstatymas



ĮSPĖJIMAS!

Prieš bet kokius elektrinio įrankio aptarnavimo darbus ištraukite tinklo kabelio šakutę iš rozetės.

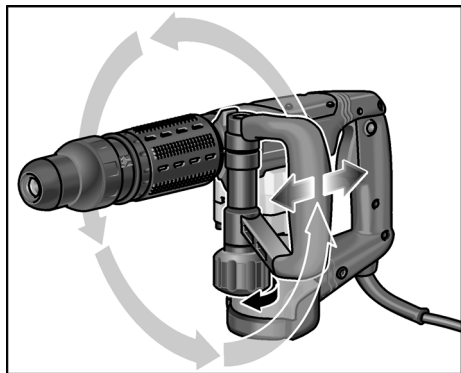


ATSARGIAI!

Elektrinį įrankį naudokite tik su sumontuota papildoma rankena.

Papildomą rankeną galima nustatyti į norimą padėtį, kad būtų užtikrinamas saugus ir nevarginantis darbas.

- Fiksavimo sraigatą atlaisvinkite sukdami jį prieš laikrodžio rodyklę.



- Papildomą rankeną pasukite į norimą padėtį (radialiąją, ašinę).
- Fiksavimo sraigatą sukdami pagal laikrodžio rodyklę vėl užveržkite papildomą rankeną.

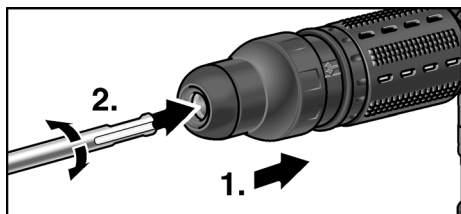
Įrankių įdėjimas

⚠ **ĮSPĖJIMAS!**

Prieš bet kokius elektrinio įrankio aptarnavimo darbus ištraukite tinklo kabelio šakutę iš rozetės.

⚠ **ATSARGIAI!**

Naudoti darbiniai įrankiai gali įkaisti. Nešiokite apsaugines pirštines!



- Nuvalykite ir plonu sluoksniu sutepkite darbinio įrankio kotą.
- Patikrinkite apsauginį gaubtą nuo dulkių.
 - Išvalykite užterštą gaubtą.
 - Pakeiskite sugadintą apsauginį gaubtą nuo dulkių.
- Įstatykite darbinį įrankį ir sukite, kol jis užsifiksuos.
- Ar gerai užsifiksavo, patikrinkite traukdami darbinį įrankį.

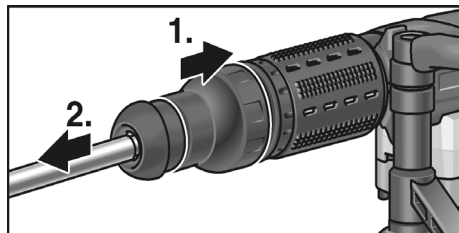
Įrankių išėmimas

⚠ **ĮSPĖJIMAS!**

Prieš bet kokius elektrinio įrankio aptarnavimo darbus ištraukite tinklo kabelio šakutę iš rozetės.

⚠ **ATSARGIAI!**

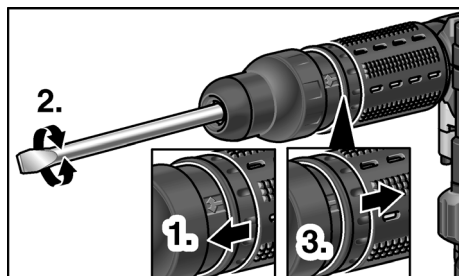
Naudoti darbiniai įrankiai gali įkaisti. Nešiokite apsaugines pirštines!



- Fiksavimo įvorę patraukite atgal (1.).
- Išimkite darbinį įrankį (2.).

Kalto padėties nustatymas

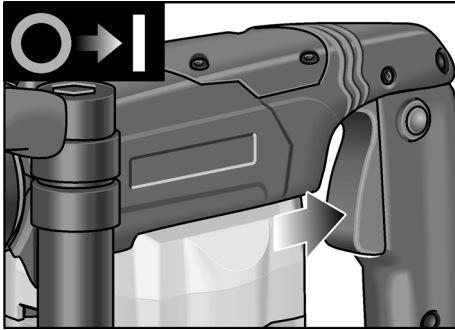
Kaltą galima nustatyti į 12 padėčių (atitinkamai perstatomas kas 30°).



- Nustatymo žiedą kalto padėčiai nustatyti patraukite į priekį ir tvirtai jį laikykite (1.).
- Kaltą sukite tol, kol jis bus nustatytas norimu kampu (2.).
- Paleiskite nustatymo žiedą kalto padėčiai nustatyti (3.).

Įrankio įjungimas

Nefiksuoiant jungiklio:



- Jungiklį paspauskite ir laikykite paspaustą.

Išjunkite prietaisą:

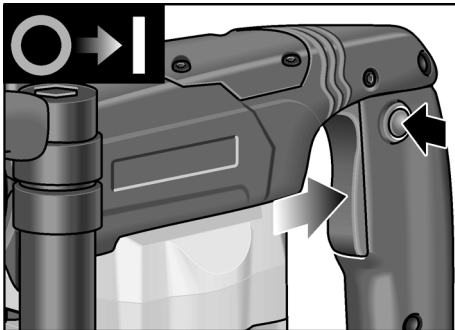
- Jungiklį atleiskite.

Fiksuojuant jungiklį:



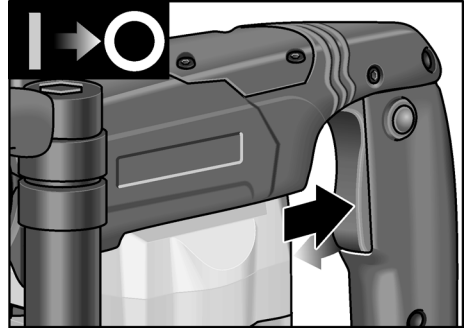
ATSARGIAI!

Jei tinklo įtampa trumpam dingsta, jai vėl atsiradus, įrankis vėl pradeda veikti. Nutūkumus maitinimui, nedelsdami išjunkite elektrinį įrankį!



- Jungiklį paspauskite ir laikykite paspaustą.
- Nuspauskite fiksavimo mygtuką, kad užfiksuotumėte jungiklio padėtį.

Išjunkite prietaisą:



- Jungiklį nuspauskite ir atleiskite.

Patarimai dirbant

1. Įstatykite kalną.
2. Kalną pasukite į norimą padėtį.
3. Papildomą rankeną nustatykite į norimą padėtį.
4. Įjunkite tinklo kabelio kištuką.
5. Elektrinį įrankį suimkite abejomis rankomis ir atsistokite į darbinę padėtį.
6. Įrankio įjungimas.
7. Kaldami elektrinį įrankį atsargiai spauskite pirmyn, kad jis nešoktų.
8. Baigę darbą, įrankį išjunkite.
9. Ištraukite kištuką iš tinklo lizdo.

Kiti nurodymai

- Naudojant "aštrius" darbinius įrankius didėja elektrinio įrankio darbo našumas ir ilgėja eksploataavimo trukmė.
- Stenkitės dirbti intervalais: 30 sek. dirbkite, 90 sek. vėsinkite.
- Po darbo elektrinį įrankį išvalykite ir laikykite transportavimo lagaminėlyje sausoje vietoje.

Techninis aptarnavimas ir priežiūra



ĮSPĖJIMAS!

Prieš bet kokius elektrinio įrankio aptarnavimo darbus ištraukite tinklo kabelio šakutę iš rozetės.

Valymas

Reguliariai valykite įrankį ir ventiliacinius plyšius. Kaip dažnai tai reikia daryti, priklauso nuo apdirbamos medžiagos ir naudojimo trukmės.

Vidinę korpuso ertmę reguliariai prapūskite sausu suspaustu oru.

Angliniai šepetėliai

Elektriniame įrankyje yra savaimė atsijungiantys angliniai šepetėliai.

Susidėvėjus angliniams šepetėliams iki leistinos ribos, įtaisas automatiškai atjungiamas.



NURODYMAS!

Pakeitimui naudokite tik originalias, gamintojo tiekiamas dalis. Tuo atveju, jei naudojami kitų firmų gaminiai, gamintojo garantiniai įsipareigojimai negalioja.

Pro ventiliacinius plyšius darbo metu gali matytis šepetčių kibirkščiavimas. Jei angliniai šepetėliai labai kibirkščiuoja, nedelsiant išjunkite elektrinį įrankį. Elektrinį įrankį pristatykite į įgaliotas serviso dirbtuves.

Pavara



NURODYMAS!

Neatsukinėkite pavaros galvutės sraigty garantiniu laikotarpiu.

Jei nesilaikysite šio reikalavimo, gamintojo garantiniai įsipareigojimai negalios.

Elektrinis įrankis turi tepimą tepalu.

Pakeisti/papildyti tepalą leiskite gamintojo įgaliotoms serviso dirbtuvėms.

Remontas

Remontuoti atiduokite tik į gamintojo įgaliotas dirbtuves.

Jeigu elektrinio įrankio maitinimo laidas yra pažeistas, jį reikia pakeisti specialiu maitinimo laidu (X prijungimo būdas). Jį galima gauti FLEX klientų aptarnavimo skyriuje.

Atsarginės dalys, priedai ir reikmenys

Informaciją apie kitus priedus, ypač įdedamuosius darbo įrankius (antgalius), rasite gamintojo kataloguose.

Nurodymai utilizuoti



ĮSPĖJIMAS!

Pašalinkite susidėvėjusių įrankių tinklo kabelį, kad jų nebūtų galima naudoti.



Tik ES šalyse.

Neišmeskite elektrinių įrankių į buitinių atliekų konteinerius

Pagal Europos Sąjungos direktyvą Nr. 2002/96/EB dėl senų elektros ir elektroninių įrankių ir pagal šalies vidaus įstatymus pasenę elektriniai įrankiai turi būti renkami atskirai ir utilizuojami arba perdirbami taip, kad nekenktų aplinkai.



NURODYMAS!

Informaciją apie utilizavimo galimybes gausite iš pardavėjo!

CE -Atitikimo deklaracija

Atsakingai pareiškiame, kad šis gaminys atitinka standartus ir normatyvinius dokumentus:

EN 60745 pagal direktyvos 2004/108/EG nutarimą, 2006/42/EG.



Rühle



Severin

12.01.2010

FLEX-Elektrowerkzeuge GmbH
Bahnhofstrasse 15
D-71711 Steinheim/Murr

Garantija

Perkant naują įrankį FLEX suteikia 2 metų gamintojo garantiją nuo įrankio pardavimo datos vartotojui. Garantiniai įsipareigojimai galioja tik defektų, atsiradusių dėl medžiagų ir/arba gamybos defektų arba jei gaminio savybės neatitinka deklaruojamų. Pareiškiant garantines pretenzijas, reikia pridėti pirkimo čekį su nurodyta pirkimo data. Garantinis remontas atliekamas tik FLEX įgaliotose serviso dirbtuvėse. Garantiniai įsipareigojimai galioja tik tuo atveju, jei įrankis buvo naudojamas pagal paskirtį. Garantija negalioja natūralaus susidėvėjimo atveju, jei įrankis buvo naudojamas ne pagal paskirtį, jei įrankis visiškai ar dalinai išardytas arba sugedo dėl to, kad buvo perkrautas, jei buvo naudojami jam neskirti, sugedę ar neteisingai naudojami priedai, jei žala klientams ar tretiesiems asmenims atsirado dėl įrankio poveikio priedui ar detalei naudojant jėgą, dėl naudojimo ne pagal paskirtį ar nepakankamo techninio aptarnavimo, jei yra pažeidimų dėl išorinio ar svetimkūnių poveikio, pvz., smėlio ar akmenėlių, dėl to, kad nebuvo laikomasi instrukcijos nurodymų, pvz., įrankis buvo

jungiamas į ne tos įtampos ar ne tos srovės rūšies tinklą. Į garantinius įsipareigojimus neįeina žalos atlyginimas jei ji padaryta dėl įrankio poveikio priedui ar apdorojamai medžiagai, dėl to, kad buvo naudojama pernelyg didelė jėga, dėl nepakankamos įrankio priežiūros ar neteisingo techninio aptarnavimo, kurį atliko klientas ar tretieji asmenys, defektų, atsiradusių dėl išorinio poveikio ar dėl svetimkūnių, pvz., smėlio ar akmenukų poveikio, arba defektų, atsiradusių dėl to, kad nebuvo laikomasi instrukcijos nurodymų, pvz., prijungus prie ne tos įtampos ar ne tos srovės rūšies tinklo, atveju. Garantiniai įsipareigojimai priedams ir reikmenims galioja tik tada, jei jie buvo naudojami su įrankiu, su kuriuo jie skirti arba leidžiami naudoti.

Atsakomybės pašalinimas

Gamintojas ir jo atstovai neatsako už nuostolius ir negautą pelną dėl darbinės veiklos nutraukimo, kurį sukėlė įrankis arba netinkamas įrankio naudojimas.

Gamintojas ir jo atstovai neatsako už nuostolius, jeigu įrankis buvo naudojamas ne pagal paskirtį arba kartu su kitų gamintojų gaminiais.

Saturs

Izmantotie simboli	147
Tehniskā informācija	147
Īss apskats	148
Jūsu drošībai	149
Trokšņi un vibrācija	150
Lietošanas noteikumi	150
Tehniskā apkope un kopšana	153
Norādījumi par likvidēšanu	153
CE-Atbilstība	153
Garantija	154

Izmantotie simboli



BRĪDINĀJUMS!

Apzīmē tiešu draudošu bīstamību.
Šī norādījuma neievērošanas gadījumā
draud nāve vai ļoti smagas traumas.



UZMANĪBU!

Apzīmē iespējamu bīstamu situāciju.
Šī norādījuma neievērošanas gadījumā
draud traumas vai materiāli zaudējumi.



NORĀDĪJUMS!

Apzīmē izmantošanas ieteikumus un
svarīgu informāciju.

Simboli uz instrumenta



Pirms ekspluatācijas izlasiet
lietošanas pamācību!



Nēsājiet acu aizsargu!



Nēsājiet trokšņu aizsargu!

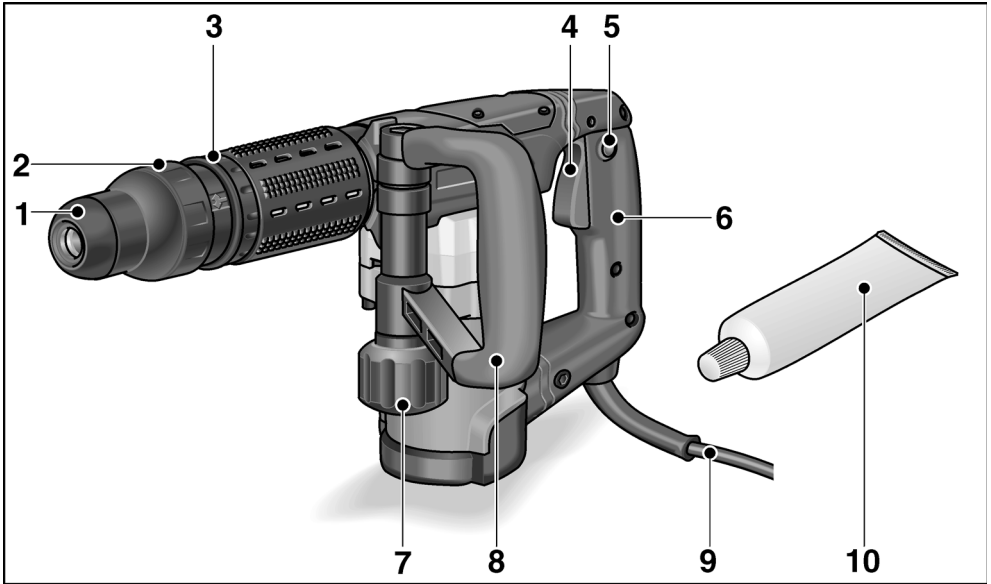


Norādījums par vecās iekārtas
likvidēšanu!
(sk. 153. lpp.)

Tehniskā informācija

Kalšanas cirtnis		DH 5 SDS-max
Nominālā patērējamā jauda	W	1050
Sitienu skaits tukšgaitā	min ⁻¹	3500
Viena sitiena spēks	J	12,5
Instrumenta nostiprinājums		SDS maks.
Eļļošana		Eļļa
Svoris pagal „EPTA- Procedure 01/2003“	kg	5,4

Īss apskats



- 1 Putekļu aizsargvāks
- 2 Fiksējošā uzmava
- 3 Kalta nostādīšanas pagriežamais gredzens
- 4 Slēdzis
- 5 Sprotslēdzis
- 6 Rokturis

- 7 Papildroktura saspiedējskrūve
- 8 Papildrokturis
- 9 Tīkla kabelim
- 10 Instrumenta eļļa
- 11 Firmas plāksnīte *

* nav redzama

Jūsu drošībai

BRĪDINĀJUMS!

Izlasiet visus drošības tehnikas noteikumus un norādījumus. Drošības tehnikas noteikumu un norādījumu neievērošanas gadījumā var tikt izraisītas elektrotraumas, ugunsgrēks un/vai smagi ievainojumi.

Saglabājiet visus drošības tehnikas noteikumus un norādījumus nākotnei.

Pirms elektroinstrumenta izmantošanas izlasiet un rīkojieties saskaņā ar:

- šo lietošanas pamācību,
- pievienotās brošūras „Vispārējiem drošības tehnikas norādījumiem“ darbā ar elektroinstrumentiem (Aprakstu-Nr.: 315.915),
- darba iecirknī paredzētajiem nelaimes gadījumu aizsardzības noteikumiem un instrukcijām.

Šis elektroinstruments izgatavots atbilstoši tehnikas līmenim, un balstoties uz atzītiem darba drošības tehnikas noteikumiem. Neskatoties uz to, tās izmantotājam vai trešajām personām ekspluatēšanas laikā var rasties dzīvībai bīstamas situācijas, kā arī mašīnas bojājumi vai citi materiāli zaudējumi.

Elektroinstrumentu drīkst izmantot tikai

- paredzētajiem darbiem,
- drošības tehnikas noteikumiem atbilstošā stāvoklī.

Drošību ietekmējoši traucējumi nekavējoties jānovērš.

Noteikumiem atbilstoša izmantošana

Kalšanas cirtnis DH 5 SDS-max paredzēts

- profesionālai izmantošanai rūpniecībā un amatniecībā,
- vidēji grūtiem kalšanas un caursišanas darbiem betonā un akmens mūros, kā arī apmetuma un flīžu noņemšanai,
- izmantošanai ar tam piemērotu un ražotāja šai ierīcei ieteiktu instrumentu.

Drošības tehnikas noteikumi veseriem

- **Nēsājiet trokšņu aizsargu!**
Trokšņa iedarbība var izraisīt dzirdes zudumu.
- **Izmantojiet kopā ar ierīci piegādātos papildrokturus.** Kontroles zudums var izraisīt traumas.
- **Turiet instrumentu tikai aiz izolētājām rokturu vietām, ja izpildat darbus, kuru laikā izmantojamais instruments var aizskart noslēptus elektriskos vadus vai paša instrumenta tīkla kabeli.** Kontakts ar zem sprieguma esošo vadu var izraisīt spriegumu arī ierīces metāla detaļās un izraisīt elektrotraumu.
- **Izmantojiet piemērotus kontrolaparātus apslēptu elektropadeves vadu konstatēšanai vai iesaistiet vietējo elektroapgādes dienestu.** Kontakts ar elektriskajiem vadiem var izraisīt degšanu un elektrotraumas. Gāzes vada bojājumi var izraisīt sprādzienu. Iekļūšana ūdensvadā izraisa materiālos zaudējumus vai var izraisīt elektrotraumu.
- **Strādājot turiet stingri elektroinstrumentu abās rokās un nodrošiniet drošu stāju.** Ar divām rokām elektroinstrumentu var vadīt drošāk.
- **Nodrošiniet sagatavi.** Izmantojot iespīlēšanas ierīci, sagatavi var drošāk turēt nekā ar roku.
- **Neizmantojiet elektroinstrumentu, ja tā kabelis ir bojāts. Nepieskarieties bojātajam tīkla kabelim, un izvelciet tīkla kontakt-dakšu, ja kabelis darba laikā tiek bojāts.** Bojāti kabeļi paaugstina elektrotraumu iegūšanas risku.

Speciāli drošības tehnikas noteikumi

- Neapstrādājiet materiālus, no kuriem var izdalīties veselībai bīstamas vielas (piem., azbests). Realizējiet aizsargpasākumus, ja var izveidoties veselībai kaitīgi, ātri uzliesmojoši vai sprādzienu izraisoši putekļi. Nēsājiet putekļu aizsargmasku. Ja iespējams, izmantojiet putekļu nosūkšanas iekārtas.
- Elektroinstrumenta apzīmēšanai izmantojiet tikai uzlīmes. Neurbiet korpusā caurumus.
- Tikla spriegumam jāsakāp ar sprieguma datiem uz firmas plāksnītes.

Trokšņi un vibrācija

Trokšņu un svārstību koeficienti tika noteikti atbilstoši EN 60745.

Ar A novērtētais ierīces trokšņa līmenis parasti sastāda:

- skaņas spiediena līmenis: 89 dB(A);
- skaņas jaudas līmenis: 100 dB(A);
- Nedrošība: $K = 3$ dB.

Svārstību summārā vērtība (kaļot):

- Emisijas koeficients; $a_n = 11,5 \text{ m/s}^2$
- Nedrošība: $K = 1,5 \text{ m/s}^2$



UZMANĪBU!

Dotās mērvienības attiecas uz jaunām ierīcēm. Izmantojot katru dienu, izmainās trokšņu un svārstību koeficienti.



NORĀDĪJUMI!

Šajās tehniskajās prasībās norādītais svārstību līmenis ir izmērīts atbilstoši EN 60745 normētajai mērīšanas metodei un elektroinstrumentu salīdzināšanai var tik savstarpēji izmantots. Tas ir piemērots arī iepriekšējai svārstību slodzes novērtēšanai. Dotais svārstību līmenis parāda galvenos elektroinstrumenta izmantošanas veidus. Bet, ja elektroinstrumenti ar atšķirīgiem rezerves instrumentiem vai nepietiekamu apkopi tiek pielietoti citādi izmantošanai, tad var rasties svārstību līmeņa novirzes. Tas var ievērojami palielināt svārstību slodzi visā darba laika periodā.

Precīzai svārstību slodzes noteikšanai jāņem vērā arī tas laiks, kurā ierīce ir gan izslēgta, vai arī darbojas, bet faktiski neatrodas darba procesā. Tas var ievērojami samazināt svārstību slodzi visā darba laika periodā.

Sastādiat drošības tehnikas papildnoteikumus strādājošās personas aizsardzībai pret svārstību iedarbību, kā piem., attiecībā uz: elektroinstrumenta un rezerves instrumentu apkopi, roku siltuma saglabāšanu, darba procesu organizāciju.



UZMANĪBU!

Skaņas spiedienam pārsniedzot 85 dB(A), jānēsā skaņas aizsargu.

Lietošanas noteikumi

Pirms ekspluatācijas

Izpakoiet elektroinstrumentu un aprīkojumu, pārbaudiet piegādes pilnību un transportēšanas bojājumus.

Papildroktura nostādīšana



BRĪDINĀJUMS!

Pirms visu elektroinstrumenta apkopes darbu uzsākšanas atvienojiet tīkla kontaktakāšu.

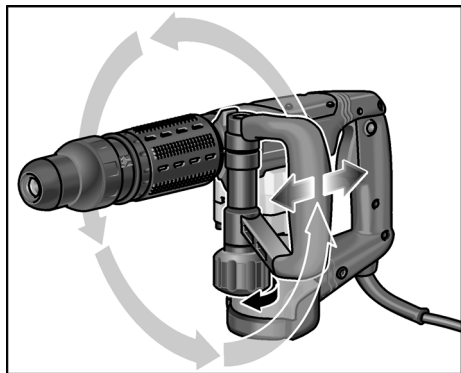


UZMANĪBU!

Izmantojiet elektroinstrumentu tikai ar piemontētu papildrokturi.

Papildrokturi var pagriezt jebkurā nepieciešamajā pozīcijā, lai nodrošinātu drošu un nenogurstošu darbu.

- Atlaidiet saspiedējskrūvi, griežot pretēji pulksteņrādītāju virzienam.



- Pagrieziet papilddrokturi nepieciešamajā pozīcijā (radiāli, aksiāli).
- Griežot saspiedējskrūvi pulksteņrādītāju virzienā, no jauna piestipriniet papilddrokturi.

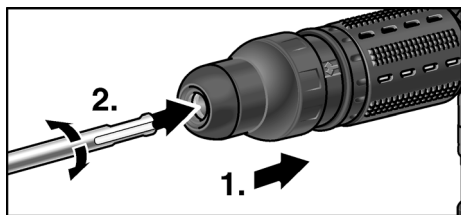
Instrumentu ievietošana

BRĪDINĀJUMS!

Pirms visu elektroinstrumenta apkopes darbu uzsākšanas atvienojiet tīkla kontaktdakšu.

UZMANĪBU!

Izmantotie iesaistāmie instrumenti var sakarst. Nēsājiet aizsargcimdus!



- Noīriert un viegli ieeļļojiet iesaistāmā instrumenta kātu.
- Pārbaudiet putekļu aizsargvāku.
 - Aizsērējušu vāku noīriert.
 - Nomainiet bojātu putekļu aizsargvāku.
- Ievietojiet iesaistāmo instrumentu un griežiet, līdz tas iefiksējas.
- Pārbaudiet iefiksēšanos, velkot iesaistāmo instrumentu.

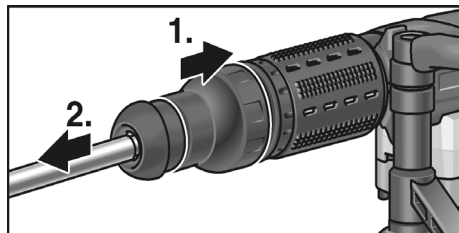
Instrumentu izņemšana

BRĪDINĀJUMS!

Pirms visu elektroinstrumenta apkopes darbu uzsākšanas atvienojiet tīkla kontaktdakšu.

UZMANĪBU!

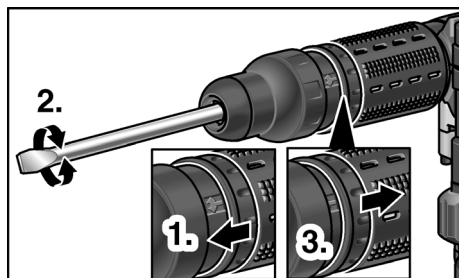
Izmantotie iesaistāmie instrumenti var sakarst. Nēsājiet aizsargcimdus!



- Velciet atpakaļ fiksējošo uznavu (1.).
- Izņemiet iesaistāmo instrumentu (2.).

Kalta pozīcijas nostādīšana

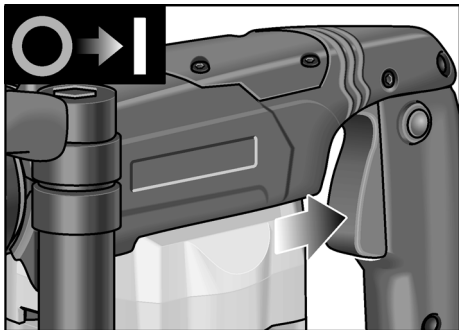
Kaltu var nostādīt 12 pozīcijās (attiecīga 30° nobīde).



- Velciet uz priekšu kalta nostādīšanas pagriežamo gredzenu un stingri turiet (1.).
- Griežiet kaltu tik ilgi, līdz kalts norāda nepieciešamo leņķi (2.).
- Atlaidiet kalta nostādīšanas pagriežamo gredzenu (3.).

Elektroinstrumenta ieslēgšana

Bez iefiksēšanās:



- Spiediet slēdzi un turiet to nospiestu.

Ierīces izslēgšana:

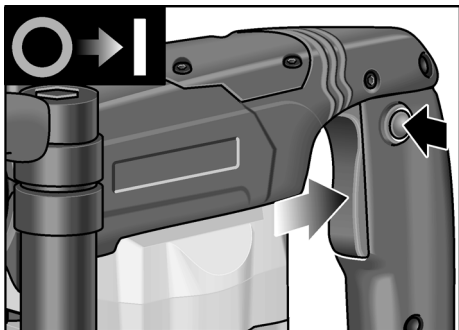
- Slēdzi atlaidiet.

Ar iefiksēšanos:



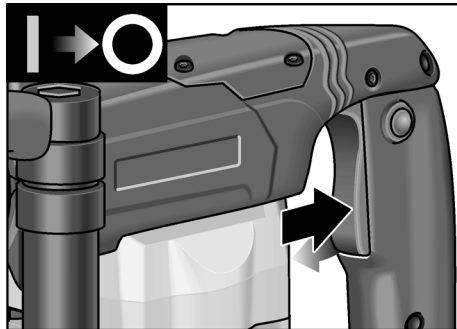
UZMANĪBU!

Pēc strāvas padeves pārtraukuma ieslēgtā ierīce sāk atkal no jauna darboties. Strāvai atslēdzoties, nekavējoties izslēdziet elektroinstrumentu!



- Spiediet slēdzi un turiet to nospiestu.
- Slēdža aretēšanai nospiediet sprostslēdzi.

Ierīces izslēgšana:



- Nospiediet slēdzi un atlaidiet.

Darba norādījumi

1. Ievietojiet kaltu.
2. Pagrieziet kaltu nepieciešamajā pozīcijā.
3. Nostādiet papilddrokturi nepieciešamajā pozīcijā.
4. Iespraudiet tīkla kontaktdakšu.
5. Satveriet elektroinstrumentu ar abām rokām un ieņemiet darba pozīciju.
6. Elektroinstrumenta ieslēgšana
7. Kalšanas laikā izjusti spiediet elektroinstrumentu uz priekšu, tā lai tas nelec.
8. Pēc darba pabeigšanas izslēdziet ierīci.
9. Atvienojiet kontaktdakšu.

Papildnorādījumi

- Izmantojot „asus“ iesaistāmos instrumentus, palielinās darba ražība un elektroinstrumenta ilgizturība.
- Pēc iespējas strādājiet ar intervāliem: 30 sek. darbs, 90 sek. atdzesēšana.
- Pēc darba notīriet elektroinstrumentu un uzglabājiet transportēšanas koferī sausā vietā.

Tehniskā apkope un kopšana



BRĪDINĀJUMS!

Pirms visu elektroinstrumenta apkopes darbu uzsākšanas atvienojiet tīkla kontaktdakšu.

Tīrīšana

Regulāri tīriet ierīci un ventilācijas spraugas. Tīrīšanas biežums atkarājas no apstrādājamā materiāla un no lietošanas ilguma.

Korpusa iekšpusi kopā ar motoru regulāri jāizpūš ar sausu saspiesto gaisu.

Ogļskukas

Elektroinstrumenti ir aprīkoti ar atslēgšanas ogleņiem.

Pēc atslēgšanās ogleņu nodiluma robežas sasniegšanas elektroinstrumenti automātiski atslēdzas.



NORĀDĪJUMS!

Nomainītai izmantojiet tikai ražotāja oriģināl-detāļas. Izmantojot citus ražojumus, tiek dzēsti ražotāja garantijas pienākumi.

Caur pakalējam ventilatora spraugām darba laikā var novērot ogļuguni. Stipras ogļuguns gadījumā elektroinstrumentu nekavējoties izslēdziet. Nododiet elektroinstrumentu ražotāja autorizētā tehniskā servisa darbnīcā.

Pārvads



NORĀDĪJUMS!

Garantijas termiņa laikā neatlaidiet pārvada galvas skrūves. Neievērošanas gadījumā tiek dzēsti ražotāja garantijas pienākumi.

Elektroinstrumenti aprīkoti ar eļļas eļļošanas sistēmu. Nomainiet/uzpildiet eļļu ražotāja ieteiktajā autorizētajā tehniskā servisa dienestā.

Remontdarbi

Remontdarbus jāveic tikai ražotāja autorizētā klientu servisa darbnīcā.

Ja elektroinstrumenta pieslēguma vads ir bojāts, tad to jānomaina ar speciāli sagatavotu pieslēguma vadu (uzstādīšanas veids X). To var iegādāties firmas FLEX tehniskā servisa dienestā.

Rezerves daļas un aprīkojums

Ar citu aprīkojumu, īpaši ar izmantojamiem instrumentiem, var iepazīties ražotāja katalogā.

Norādījumi par likvidēšanu



BRĪDINĀJUMS!

Nodrošiniet nolietoto ierīču nelietojamību, likvidējot to tīkla kabeli.



Tikai ES valstīm.

Nelikvidējiet elektroinstrumentus kopā ar parastajiem atkritumiem.

Vadoties pēc Eiropas 2002/96/EG direktīvas „Par vecām elektronikas un elektroiekārtām“ un ietverot nacionālajā likumdošanā, nepieciešama nolietotu elektroinstrumentu šķirota savākšana un nodošana otrreizējai, vidi saudzējošai pārstrādei.



NORĀDĪJUMS!

Informāciju par ierīces likvidēšanas iespējām var saņemt specializētajā veikalā.

CE -Atbilstība

Mēs paziņojam ar pilnu atbildību, ka šis izstrādājums atbilst sekojošajām normām vai normatīvajiem dokumentiem:

EN 60745 saskaņā ar Direktīvām 2004/108/EK, 2006/42/EK.

Rühle

Severin

12.01.2010

FLEX-Elektrowerkzeuge GmbH
Bahnhofstrasse 15
D-71711 Steinheim/Murr

Garantija

legādājoties jaunu mašīnu, firma FLEX dod 2 gadus ražotāja garantiju, skaitot no mašīnas pārdošanas datuma gala patērētājam. Garantija attiecas tikai uz bojājumiem, kuri attiecas uz materiāla un/vai ražošanas defektiem, kā arī uz garantēto īpašību neizpildi. Garantijas prasību nodrošināšanai nepieciešama pārdošanas čeka oriģināla pievienošana ar pārdošanas datuma norādi. Garantijas remontdarbus drīkst izpildīt tikai FLEX autorizētajās darbnīcās vai servisa stacijās.

Garantijas prasības pastāv tikai tad, ja ekspluatācija ir notikusi atbilstoši noteikumiem. Īpaši no garantijas tiek izslēgts ekspluatācijas rezultātā radies nodilums, neprasmīga pielietošana, daļēji vai pilnīgi demontēta mašīna, kā arī mašīnas pārslodzes dēļ radušies bojājumi, neatļautu, bojātu vai nepareizu pielietojamo instrumentu izmantošana.

Garantijas prasībās neietilpst pielietojamo instrumentu jeb sagatavju bojājumi, kuri radušies mašīnas pielietošanas gadījumā, spēka pielietojums, bojājumi, kurus izraisījis klients vai trešās personas, neprasmīgi vai nepietiekami veicot mašīnas apkopi, bojājumi, kuri radušies svešas ietekmes vai svešķermeņu, piem., smilšu vai akmeņu, iedarbības rezultātā, kā arī bojājumi lietošanas pamācības neievērošanas gadījumā, piem., pieslēgšana pie nepareiza tīkla sprieguma vai srāvas veida. Garantijas prasības attiecībā uz pielietojamiem instrumentiem jeb aprīkojumu var apmierināt tikai tad, ja tie tika izmantoti mašīnās, ar kurām šāda izmantošana ir paredzēta vai atļauta.

Atbildības izslēgšana

Ražotājs un viņa pārstāvis nav atbildīgi par zaudējumiem un peļņas zudumiem uzņēmuma darbības pārtraukšanas gadījumā, kurš tika izraisīts ražojuma vai ražojuma neiespējamās izmantošanas dēļ.

Ražotājs un viņa pārstāvis nav atbildīgi par zaudējumiem, kuri radušies ierīces neprasmīgas izmantošanas dēļ, vai tika izraisīti citu ražotāju izstrādājumu pielietošanas rezultātā.

Содержание

Используемые символы	155
Технические данные	155
Комплектный обзор	156
Для Вашей безопасности	157
Шумы и вибрация	158
Инструкция по эксплуатации	159
Техобслуживание и уход	161
Указания по утилизации	162
Соответствие нормам СЕ	162
Гарантия	162

Используемые символы



ПРЕДУПРЕЖДЕНИЕ!

Этот символ обозначает непосредственно угрожающую опасность. Невыполнение обозначенного таким образом указания может повлечь за собой тяжелые телесные повреждения или даже смерть.



ОСТОРОЖНО!

Этот символ обозначает возможность возникновения опасной ситуации. Невыполнение обозначенного таким образом указания может повлечь за собой телесные повреждения или материальный ущерб.



УКАЗАНИЕ!

Под этим заголовком приводятся рекомендации по правильному применению и важная информация.

Символы на машинке



Перед вводом в эксплуатацию прочтите инструкцию!



Наденьте защитные очки!



Пользуйтесь приспособлениями для защиты органов слуха!

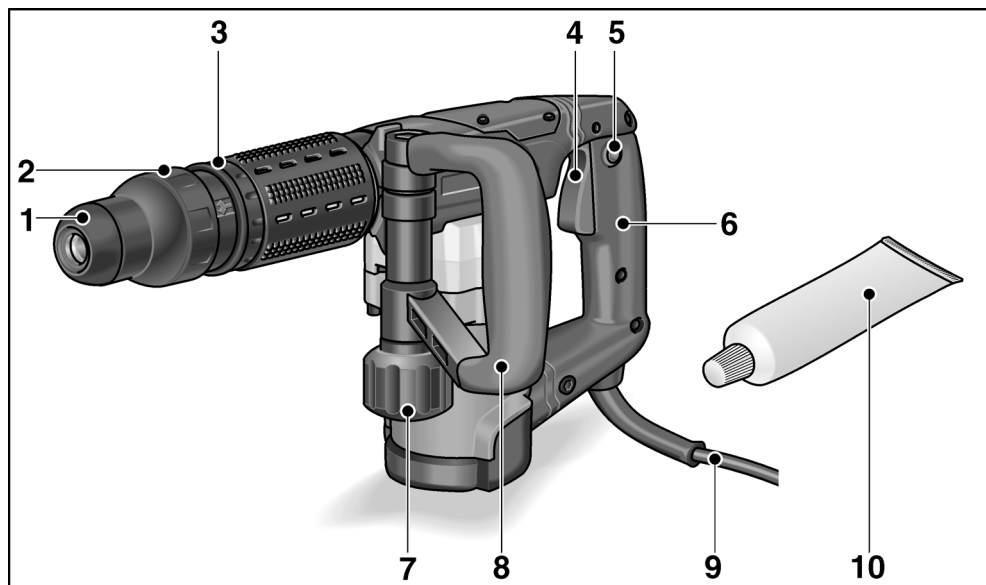


Указания по утилизации отслуживших свой срок электроприборов! (смотрите на странице 162)

Технические данные

Перфоратор		DH 5 SDS-max
Номинальная потребляемая мощность	Вт	1050
Количество импульсов на холостом ходу	мин ⁻¹	3500
Энергия удара	J	12,5
Приспособление для зажима инструмента		SDS max
Смазка		масло
Вес согласно «ЕРТА-Procedure 01/2003»	кг	5,4

Комплектный обзор



- 1 Пылезащитный колпачок
- 2 Фиксирующая муфта
- 3 Установочное кольцо регулировки зубила
- 4 Выключатель
- 5 Стопорная кнопка
- 6 Рукоятка

- 7 Зажимной винт для дополнительной ручки
- 8 Дополнительная ручка
- 9 Сетевой шнур
- 10 Машинная смазка
- 11 Фирменная табличка *

* на рисунке не видна

Для Вашей безопасности



ПРЕДУПРЕЖДЕНИЕ!

Прочитайте все указания по технике безопасности и наставления.

Упущения при соблюдении указаний по технике безопасности и наставлений могут привести к поражению электрическим током, пожару и/или тяжелым травмам. **Храните все указания по технике безопасности и наставления для использования в будущем.**

Перед началом работы с электроинструментом прочтите перечисленную ниже документацию и поступайте согласно указаниям, приведенным:

- в данной инструкции по эксплуатации,
- в имеющейся в комплекте поставки машинки брошюре «Общие указания по технике безопасности при обращении с электрическим инструментом» (№ документации: 315.915),
- в правилах и предписаниях по предотвращению несчастного случая, действующих на месте эксплуатации электроинструмента.

Данный электроинструмент сконструирован и изготовлен с использованием новейших достижений науки и техники и в соответствии с общепризнанными правилами техники безопасности. Но, несмотря на это, при ее эксплуатации не исключена опасность для жизни лица, которое пользуется машинкой, или лица, присутствующего при этом, а также поломка машинки или возникновение какого-либо другого материального ущерба. Электроинструмент должен использоваться

- только по назначению и,
- в безупречном состоянии, отвечающем требованиям техники безопасности.

Неисправности, снижающие безопасность работы с машинкой, следует немедленно устранять.

Использование по назначению

Перфоратор DH 5 SDS-max предназначен

- для промышленного использования в различных отраслях индустрии и частном производстве,
- для долбежных и пробивных работ среднего уровня сложности в бетоне и в каменной кладке, а также для снятия штукатурки и плитки,
- для применения с предназначенными для этого инструментами, рекомендуемыми изготовителем для этого изделия.

Правила по технике безопасности для работы с молотками

- **Пользуйтесь приспособлениями для защиты органов слуха!**
Воздействие шума может привести к потере слуха.
- **Используйте дополнительные ручки, входящие в комплект поставки изделия.**
В результате потери контроля могут быть получены травмы.
- **Держите машинку только за изолированные ручки, если Вы выполняете работу, во время которой насадка может задеть скрытые электропровода или собственный шнур электропитания.**
Прикосновение к проводу под напряжением может поставить под напряжение также металлические части машинки и привести к удару электрическим током.
- **Пользуйтесь специальными приборами для обнаружения скрытых электро-, газо- или водопроводов, или обращайтесь по этому поводу за помощью в местные предприятия по электро-, газо- или водоснабжению.** Повреждение электропроводов может привести к возникновению пожара или травмированию людей в результате электрического удара. Повреждение газопровода

может привести к взрыву. Повреждение водопровода приводит к возникновению материального ущерба и может стать причиной поражения электрическим током.

- **Крепко держите электроинструмент во время работы обеими руками, обеспечив устойчивое положение.** Для обеспечения надежности работы электроинструмент следует держать двумя руками.
- **Зафиксируйте обрабатываемое изделие.** Обрабатываемое изделие удерживается в зажимном приспособлении надежнее, чем руками.
- **Не пользуйтесь электроинструментом с поврежденным сетевым шнуром. Избегайте контакта с поврежденным сетевым шнуром, а в случае повреждения сетевого шнура во время работы извлеките штепсельную вилку из розетки.** Поврежденный сетевой шнур увеличивает риск поражения электрическим током.

Специальные правила по технике безопасности

- Нельзя обрабатывать машинкой такие материалы, при обработке которых образуются вещества, вредные для здоровья человека (например, асбест). Если при работе не исключено возникновение вредной для здоровья, легковоспламеняющейся или взрывоопасной пыли, то необходимо принять меры по защите от нее. Пользуйтесь пылезащитной маской. Если есть возможность, воспользуйтесь установкой для отсоса пыли.
- Для маркировки электроинструмента пользуйтесь только наклейками. В корпусе машинки нельзя проделывать никаких отверстий.
- Напряжение в сети и значение напряжения, приведенное в фирменной табличке машинки, обязательно должны совпадать.

Шумы и вибрация

Значения уровня шума и вибрации были определены согласно нормативной документации EN 60745.

Определенный при работе данного типа машинок уровень шума:

- уровень звуковой нагрузки: 89 дБ(А);
- уровень мощности шума: 100 дБ(А);
- погрешность: K = 3 дБ.

Общий уровень вибрации (при долблении):

- значение вибрации: $a_h = 11,5 \text{ м/сек}^2$
- погрешность: K = 1,5 м/сек²



ВНИМАНИЕ!

Приведенные здесь результаты измерений действительны лишь для новых машинок. При ежедневном использовании значения шума и вибрации, возникающие при работе с ней, изменяются.



УКАЗАНИЕ!

Указанный в данной инструкции уровень вибрации был определен стандартизированным методом измерения, приведенным в нормативной документации EN 60745, и может быть использован при сравнении электроинструментов друг с другом. Он пригоден также для предварительной оценки вибрационной нагрузки. Приведенный здесь уровень вибрации возникает при использовании электроинструмента по основному назначению. Если же электроинструмент будет использоваться не по назначению, в комплекте с насадками, отличающимися от рекомендуемых в данной инструкции, или при недостаточном техобслуживании, то фактический уровень вибрации может отличаться от приведенного в данной инструкции. В этом случае вибрационная нагрузка в расчете на всю продолжительность работы с инструментом может значительно повыситься. Чтобы можно было точно определить вибрационную нагрузку, необходимо учитывать также время, в течение которого устройство остается выключенным или оно включено, не находится в работе.

В данном случае вибрационная нагрузка в расчете на всю продолжительность работы с инструментом может значительно снизиться.

Примите, пожалуйста, дополнительные меры по защите пользователя от вредного воздействия вибрации, например: регулярное проведение техобслуживания электроинструмента и используемых в комплекте с ним насадок, создание возможности пользователю всегда держать руки в тепле, четкая организация рабочего процесса.



ОСТОРОЖНО!

При акустической нагрузке свыше 85 дБ(А) следует пользоваться приспособлениями для защиты органов слуха.

Инструкция по эксплуатации

Перед вводом в эксплуатацию

Распакуйте электроинструмент и принадлежности и проверьте поставку на комплектность и отсутствие транспортных повреждений.

Регулировка дополнительной ручки



ПРЕДУПРЕЖДЕНИЕ!

Перед проведением любых работ по техобслуживанию и уходу за электроинструментом всегда извлекайте вилку из розетки.

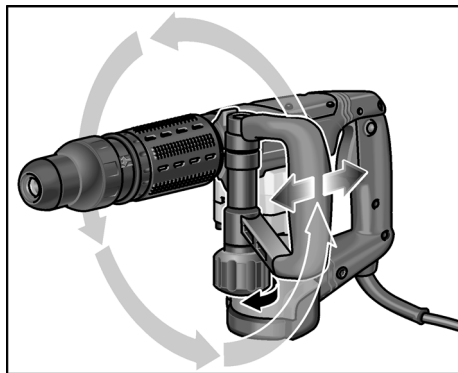


ОСТОРОЖНО!

Перед началом работы с электроинструментом обязательно вмонтируйте дополнительную ручку.

Дополнительная ручка устанавливается в различных положениях, обеспечивая этим самым надежность и удобство при выполнении работ.

- Отвинтите зажимной винт, поворачивая его против часовой стрелки.



- Установите дополнительную ручку в требуемом положении (поперечном, продольном).
- Зафиксируйте снова дополнительную ручку, закрутив зажимной винт по ходу часовой стрелки.

Установка инструментов



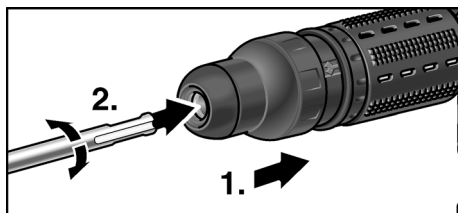
ПРЕДУПРЕЖДЕНИЕ!

Перед проведением любых работ по техобслуживанию и уходу за электроинструментом всегда извлекайте вилку из розетки.



ОСТОРОЖНО!

Используемые вставные инструменты могут нагреваться. Наденьте защитные рукавицы!



- Почистите хвостовик вставного инструмента и нанесите легкий слой смазки.
- Проверьте исправность пылезащитного колпачка.
 - Почистите загрязненный колпачок.
 - Замените дефектный пылезащитный колпачок.

- Вставьте вставной инструмент и поверните его, закрепив в зафиксированном положении.
- Проверьте фиксацию, потянув за вставной инструмент.

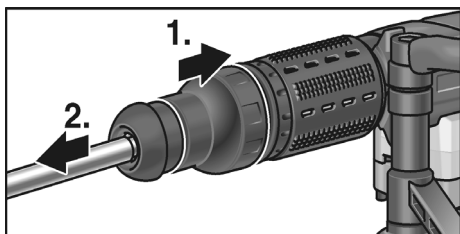
Снятие инструментов

⚠ ПРЕДУПРЕЖДЕНИЕ!

Перед проведением любых работ по техобслуживанию и уходу за электроинструментом всегда извлекайте вилку из розетки.

⚠ ОСТОРОЖНО!

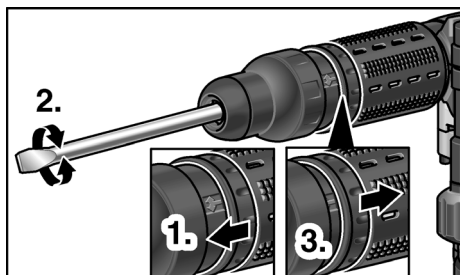
Используемые вставные инструменты могут нагреваться. Наденьте защитные рукавицы!



- Отведите фиксирующую муфту назад (1.).
- Снимите инструмент (2.).

Регулировка положения зубила

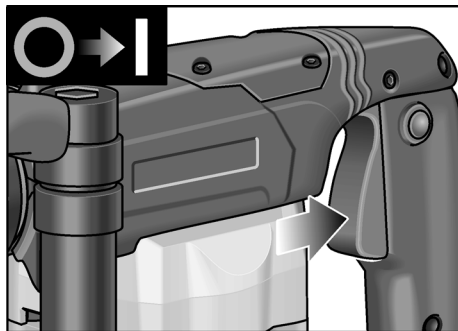
Зубило можно установить в 12 различных положениях (под углами с разницей в 30°).



- Потяните вперед установочное кольцо регулировки зубила и удерживайте его в этом положении (1.).
- Поверните зубило так, чтобы оно находилось под необходимым углом (2.).
- Отпустите установочное кольцо регулировки зубила (3.).

Включение электроинструмента

Без фиксации:



- Нажмите выключатель и удерживайте его в нажатом положении.

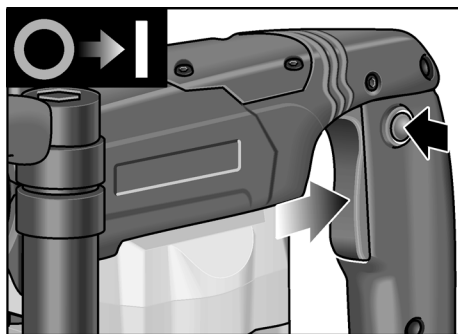
Выключите электроприбор:

- Отпустите выключатель.

С фиксацией:

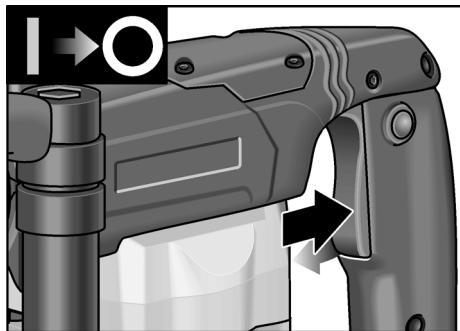
⚠ ОСТОРОЖНО!

Если после отключения электроэнергии машина не была выключена, то при подаче тока она снова заработает. Немедленно выключите электроинструмент в случае перебоя в подаче электроэнергии!



- Нажмите выключатель и удерживайте его в нажатом положении.
- Нажмите на стопорную кнопку, чтобы заарретировать выключатель.

Выключите электроприбор:



- Нажмите включатель и отпустите его.

Указания по работе

1. Вставьте зубило.
2. Установите зубило в требуемом положении.
3. Установите дополнительную ручку в требуемом положении.
4. Вставьте вилку в розетку.
5. Удерживая электроинструмент обеими руками, займите рабочее положение.
6. Включение электроинструмента
7. При долблении осторожно продвигайте электроинструмент вперед, избегая рывков.
8. Выключите электроинструмент после завершения работы.
9. Извлеките вилку из розетки.

Прочие указания

- Применение «острых» вставных инструментов повышает производительность труда и срок службы электроинструмента.
- Старайтесь работать интервалами: 30 сек. работы – 90 сек. перерыв для остывания.
- Почистите электроинструмент после завершения работы и, уложив в кейс, разместите для хранения в сухом месте.

Техобслуживание и уход



ПРЕДУПРЕЖДЕНИЕ!

Перед проведением любых работ по техобслуживанию и уходу за электроинструментом всегда извлекайте вилку из розетки.

Чистка

Регулярно проводите чистку машинки и ее вентиляционных отверстий. Как часто это следует выполнять, зависит от обрабатываемого материала и продолжительности использования машинки. Двигатель машинки и ее корпус изнутри следует продувать сухим сжатым воздухом.

Угольные щетки

Электроинструмент оснащен угольными отключающими элементами. По достижению границы износа угольных отключающих элементов электроинструмент автоматически отключается.



УКАЗАНИЕ!

Дефектные детали следует заменять только на запчасти, производимые фирмой-изготовителем машинки. При использовании запчастей производства других фирм аннулируется право пользователя на гарантийное обслуживание.

Через задние отверстия для забора воздуха можно наблюдать, как во время эксплуатации машинки горят угольные щетки. При сильном возгорании угольных элементов электроприбор следует немедленно выключить.

Отдайте электроприбор в авторизованную изготовителем сервисную мастерскую.

Редуктор



УКАЗАНИЕ!

В течение всего гарантийного срока из приводной головки нельзя выкручивать винты. При невыполнении этого условия аннулируется право пользователя на гарантийное обслуживание.

Электроинструмент смазывается маслом. Замена или добавка масла производится мастерской сервисного обслуживания со специальным разрешением изготовителя.

Ремонт

Ремонт электроинструмента можно поручать только специалистам сервисной мастерской, имеющей разрешение изготовителя на ремонт его изделий.

В случае повреждения соединительный провод электроинструмента необходимо заменить специально подготовленным соединительным проводом (способ крепления X). Этот провод можно приобрести в службе сервиса компании FLEX.

Запчасти и принадлежности

Прочие принадлежности, особенно рабочие инструменты, Вы сможете найти в каталогах фирмы-изготовителя.

Указания по утилизации

ПРЕДУПРЕЖДЕНИЕ!

Отработавшие свой срок электроинструменты следует выводить из употребления путем отрезания сетевого шнура.



Только для стран, входящих в ЕС.
Никогда не выбрасывайте старые электроинструменты в мусор вместе с бытовыми отходами!

Согласно Директиве ЕС 2002/96/EG относительно отслуживших свой срок электрических и электронных приборов и национальным законам, созданным на основе этой Директивы, старые электроинструменты должны собираться отдельно от прочих отходов и сдаваться в приемные пункты, ответственные за их экологичную утилизацию.

УКАЗАНИЕ!

Информацию о возможных методах утилизации Вы сможете получить у Вашего торгового агента!

Соответствие нормам СЕ

Мы заявляем со всей ответственностью, что данное изделие изготовлено в соответствии с требованиями следующих стандартов или нормативной документации:

EN 60745, согласно предписаниям
2004/108/EG, 2006/42/EG.



Rühle



Severin

12.01.2010

FLEX-Elektrowerkzeuge GmbH

Bahnhofstrasse 15

D-71711 Steinheim/Murr

Гарантия

В случае приобретения новой машинки фирма FLEX берет на себя, как производитель, обязательство проводить гарантийный ремонт машинки в течение 2 лет, считая с даты продажи машинки конечному потребителю.

В рамки гарантийного обслуживания входит только устранение неполадок, связанных с дефектом материала и/или ошибкой изготовления, а также тот случай, когда изделие не обладает гарантированными изготовителем свойствами. Для осуществления права на гарантийное обслуживание Вам следует предъявить подлинный гарантийный талон с датой продажи изделия. Ремонт изделия в рамках гарантийного обслуживания должен

проводиться только в сервисных мастерских, получивших от фирмы FLEX право на ремонт ее изделий, или на станциях сервисного обслуживания. Право на гарантийное обслуживание сохраняется только при использовании изделия по назначению. Гарантийному обслуживанию не подлежат изделия, вышедшие из строя в результате нормального износа в процессе эксплуатации, поврежденные из-за некавалифицированного обращения, частично или полностью разобранные машинки, а также изделия, поврежденные в результате работы при повышенной нагрузке или использования недопущенных к применению, дефектных или неправильно используемых инструментов. Неисправности, возникшие в результате воздействия машинки на вставной инструмент или заготовку, из-за применения силы, некавалифицированного использования машинки или недостаточного ухода за ней со стороны заказчика или третьего лица, повреждения в результате посторонних воздействий или попадания в машинку, например, песка или камней, а также повреждения из-за несоблюдения указаний, приведенных в инструкции по эксплуатации, например, подключение машинки к сети с другим напряжением или видом тока, чем это указано в фирменной табличке. Право на гарантийное обслуживание вставных инструментов или принадлежностей может быть осуществлено лишь в случае, если они использовались в комплекте с машинками, предусмотренными и допущенными для использования с этими инструментами.

Исключение ответственности

Изготовитель и его представитель не несут ответственности за материальный ущерб и потерянную прибыль, возникшие в результате прерывания промышленной деятельности, обусловленного используемым инструментом или невозможностью использования инструмента.

Изготовитель и его представитель не несут ответственности за материальный ущерб, который возник в результате использования инструмента не по назначению или при использовании инструмента вместе с продукцией других фирм.

FLEX-Elektrowerkzeuge GmbH
Bahnhofstr. 15
71711 Steinheim/Murr

Tel. +49 (0) 7144 828-0
Fax +49 (0) 7144 25899

info@flex-tools.com
www.flex-tools.com
