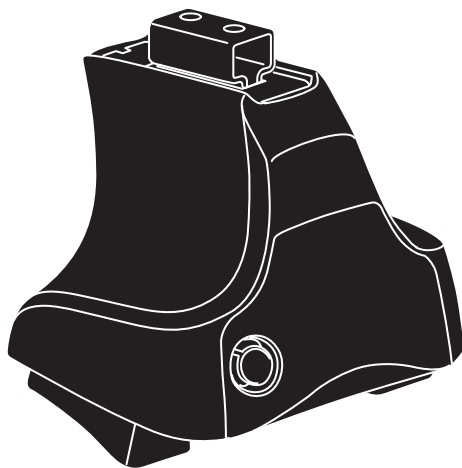




## Thule Rapid System 754

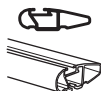
# > Instructions



ISO 11154-E

**CITY CRASH**

Complies with ISO norm



THULE WingBar



THULE SlideBar



THULE ProBar

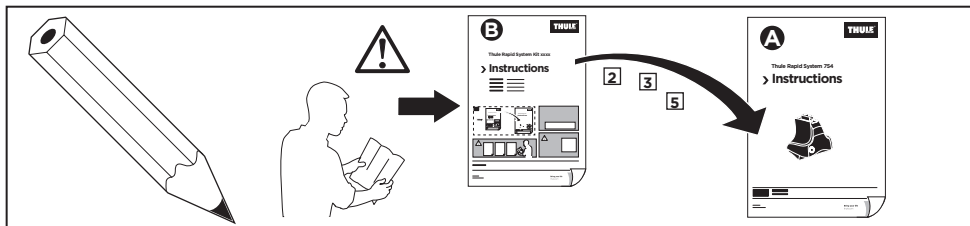
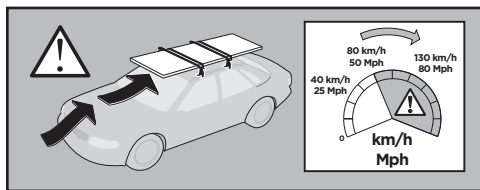
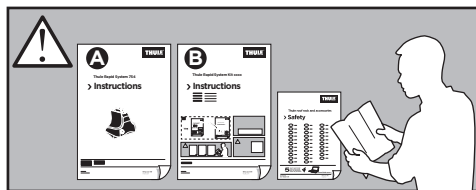


THULE SquareBar

**754002**

C.20150501  
501-7673-05

Bring your life  
thule.com



**EN IMPORTANT!** Enter car specific info from the Kit-manual into this manual. See pen icon, when and where to write in the info.

**DE WICHTIG!** Tragen Sie die fahrzeugspezifischen Informationen aus dem Kit-Handbuch in dieses Handbuch ein. Das Stiftsymbol zeigt, an welcher Stelle die Informationen eingetragen werden müssen.

**FR IMPORTANT!** À partir du manuel du kit, saisissez les informations spécifiques au véhicule et inscrivez-les dans le présent manuel. L'icône de stylo indique quand et où inscrire les informations.

**NL BELANGRIJK!** Neem autospecifieke informatie uit de Kit-handleiding in deze handleiding over. Zie het pen-pictogram voor wanneer en waar u de info moet invullen.

**IT IMPORTANTE!** Inserire in questo manuale i dati specifici alla vettura e che si trovano nel manuale KIT. La miniatura a forma di penna mostra quando e dove trascrivere le informazioni.

**ES ¡IMPORTANTE!** Introdúzca en este manual la información específica del coche que encontrará en el manual del Kit. Fijese en el icono del bolígrafo para saber cuándo y dónde introducir la información.

**PT IMPORTANTE!** Introduza neste manual as informações específicas do automóvel do manual do Kit. Localize o ícone de lápis para saber quando e onde escrever as informações.

**SV VIKTIG!** Skriv in bilspecifik info från Kit-anvisningen i denna anvisningen. Se pennasymbolen, när och var info skall skrivas in.

**DK VIGTIG!** Notér de bilspecifikke oplysninger fra brugsanvisningen til sættet i denne vejledning. Illustrationen med blyantikonet viser, hvor oplysningerne skal noteres, og i hvilken rækkefølge.

**NO VIKTIG!** Skriv bilspezifikk info fra Kit-håndboken inn i denne håndboken. Se pennesymbol for når og hvor du skal skrive informasjonen.

**FI TÄRKEÄÄ!** Lisää autokohtaiset tiedot sarjaoppaasta tähän oppaaseen. Kynäkuvake osoittaa milloin ja mihin tiedot pitää kirjoittaa.

**ET NB!** Märkige auto andmed komplekti juhendist

käesolevasse juhendisse. Lugege pliatsiikoonga tähistatud kohast, millal ja kuhu andmed kirjutada.

**LV SVARĪGI!** Ierakstiet komplekta rokasgrāmatas specifisko informāciju šajā rokasgrāmatā. Skatiet pildspalvas ikonu, lai uzzinātu kad un kur informācija ir jāieraksta.

**LT SVARBU!** Į šį vadovą įveskite specifinę mašinos informaciją iš rinkinio vadovo. Norėdami sužinoti, kada ir kur reikia įrašyti informaciją, žiūrėkite pieštuko piktogramą.

**PL WAŻNE!** Wpisac w tej instrukcji dane dla konkretnego samochodu z instrukcji KIT. Miejsce i moment, w którym należy zapisać te dane wskazuje rysunek ołówka.

**RU ВАЖНО!** Внесите информацию о конкретном автомобиле из руководства по эксплуатации комплекта в настоящее руководство. Изображение карандаша укажет, в каком месте необходимо внести информацию.

**UK ВАЖЛИВО!** Внести інформацію про конкретний автомобіль із посібника з використання комплекту в цей посібник. Зображення олівця вказує, в якому саме місці необхідно внести інформацію.

**BG ВАЖНО!** Въведете информацията, специфична за автомобила, от ръководството за употреба на комплекта в настоящото ръководство. Иконата-писалка показва кога и къде да въведете информацията.

**CS DŮLEŽITÉ!** Zadejte informace specifické pro vozidlo z návodu pro sadu do tohoto návodu. Viz obrázek pera, kdy a kam informace zapsat.

**SK DŮLEŽITÉ!** Zadejte informácie špecifické pre vozidlo z návodu pre súpravu do tohto návodu. Vid' obrázok pera, kedy a kam informácie zapísať.

**SL POMEMBNO!** Vnesite podatke avtomobila iz priročnika kompleta v ta priročnik. Glejte ikono peresa, ki označuje, kdaj in kam je treba vnesti podatke.

**HR/BiH VAŽNO!** Unesite informacije o vozilu iz priručnika seta u ovaj priručnik. Pogledajte ikonu olovka da biste znali kada i gdje zapisati informaciju.

**RO IMPORTANT!** Introduceți informații specifice autoturismului din manualul Kit în acest manual. Consultați pictograma „creion”, pentru a afla când și unde trebuie să completați informațiile.

**HU FONTOS!** Vezesse át az autóra vonatkozó, a készlet kézikönyvében megtalálható adatokat ebbe a kézikönyvbe. A toll ikon mutatja, mikor és hová kell az adatokat beírni.

**EL ΣΗΜΑΝΤΙΚΟ!** Εισάγετε τις ειδικές πληροφορίες αυτοκινήτου από το εγχειρίδιο του kit στο παρόν εγχειρίδιο. Δείτε από το εικονίδιο πέννας τα σημεία καταχώρισης των πληροφοριών.

**TR ÖNEMLİ!** Kit kılavuzundaki araca özel bilgileri bu kılavuza girin. Bilgileri ne zaman ve nereye yazacağınızi kalem simgesine bakarak anlayabilirsiniz.

**AR هام!** أدخل المعلومات الخاصة بالسيارة من دليل العمل Kit إلى هذا الدليل. لاحظ رمز القلم ووقت كتابة المعلومات ومكانها.

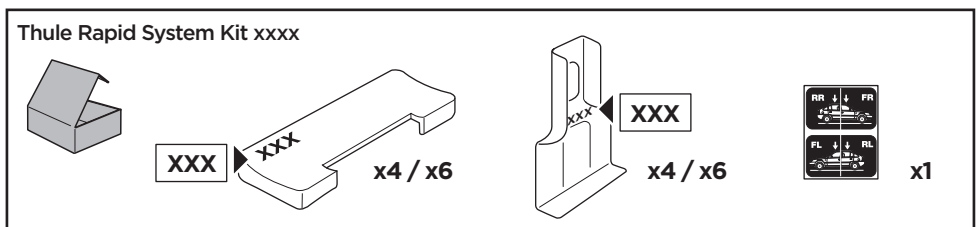
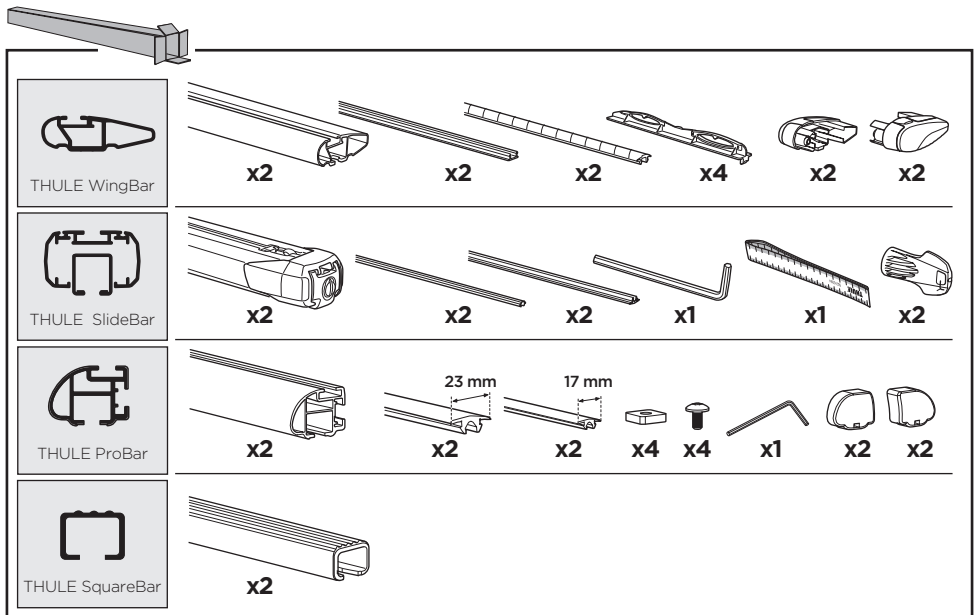
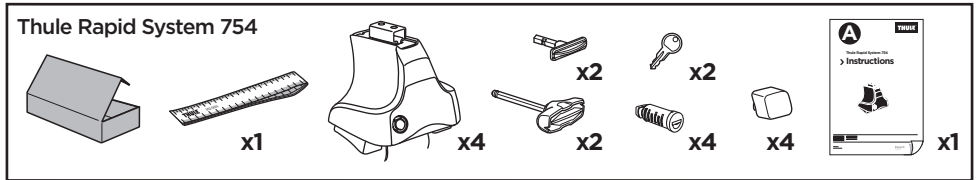
**HE חשוב!** הזן למדריך זה את פרטי המכונית המפורטים במדריך הקיט. ראה בסמל הטל, מתי והיכן להזין את המידע.

**ZH 重要信息!** 将汽车特定的信息从工具箱手册输入此手册。在写入信息的时间和地点, 请参见钢笔图标。

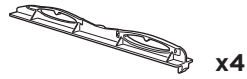
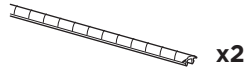
**JA 重要!** Kitマニュアルから車固有の情報を本マニュアルに記入してください。いつ、どこに情報を記入するかは、ペンのアイコンを参照してください。

**KO 중요!** 키트 설명서에 나와 있는 해당 차량에만 해당 정보를 이 설명서에 입력해 놓으십시오. 해당 정보에 나와 있는 연필 아이콘, 입력 시기 및 위치를 참조하십시오.

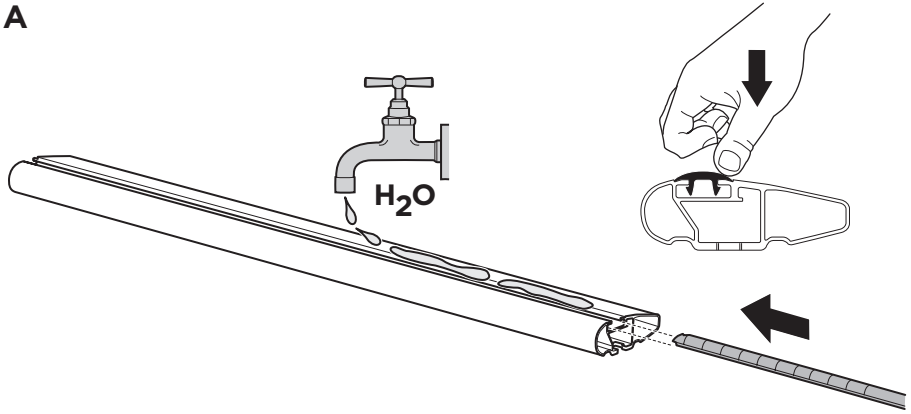
**TH สำคัญ!** ก่อนข้อมูลเฉพาะของรถยนต์จกคู่มือ Kit ลงในคู่มือนี้ โปรดดูไอคอนรูปปากกาว่าจะต้องเขียนข้อมูลเมื่อใดและที่ใด



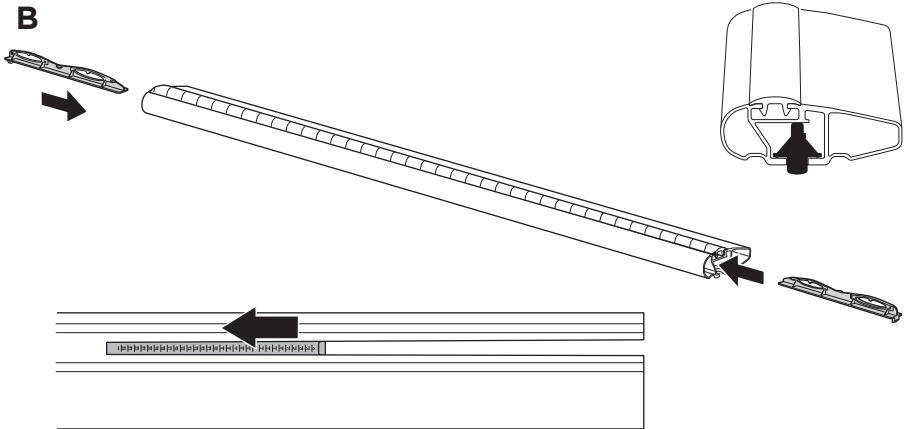
1



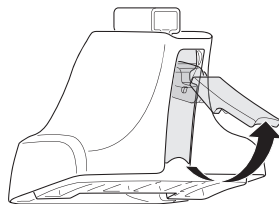
A

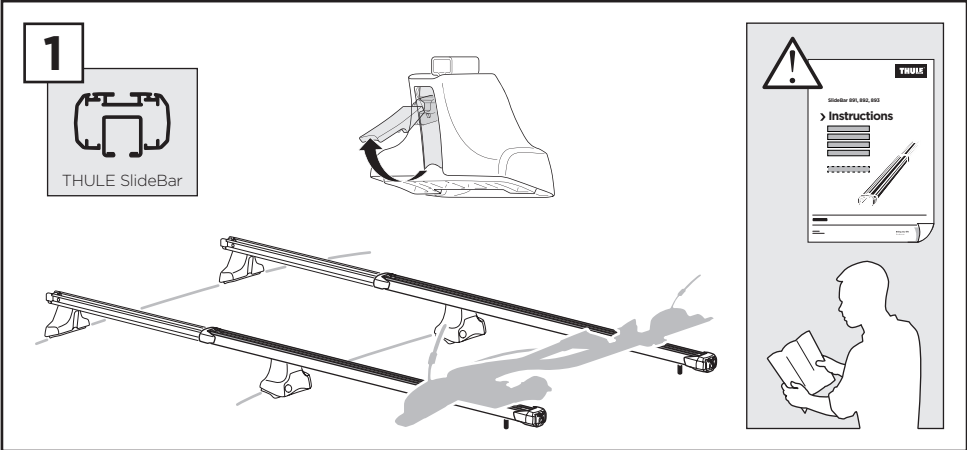
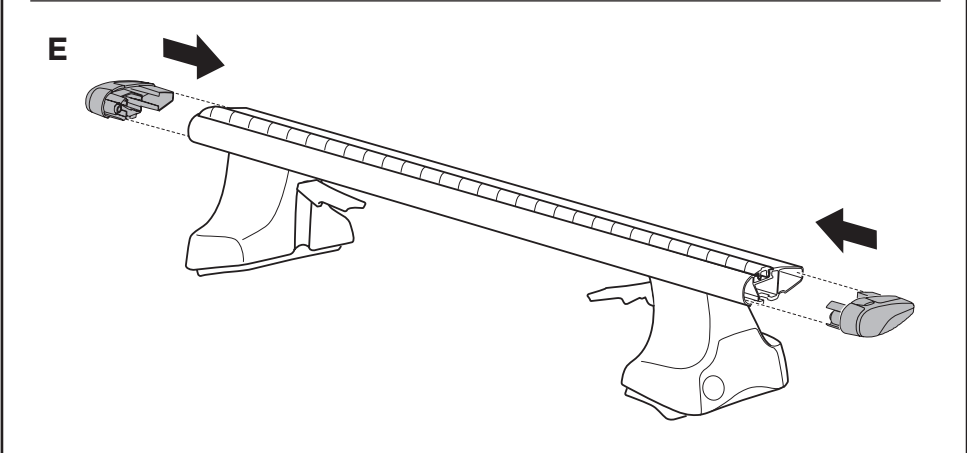
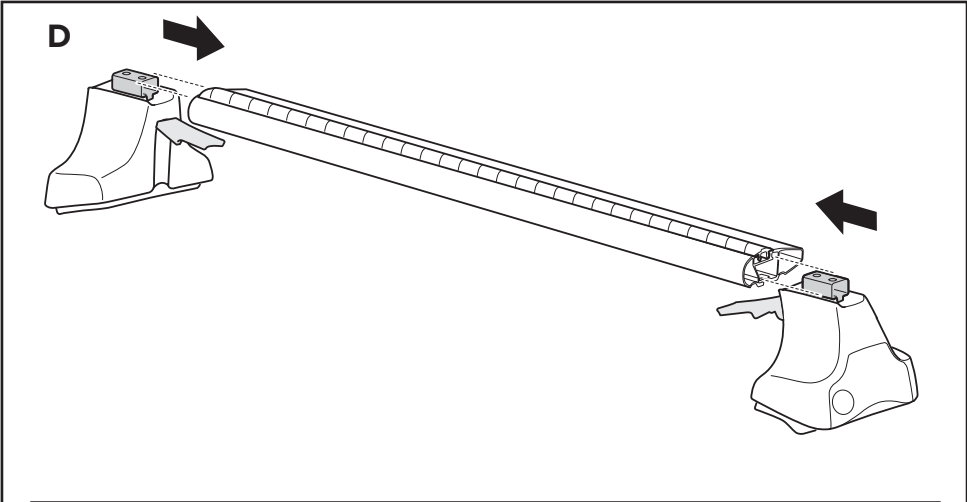


B

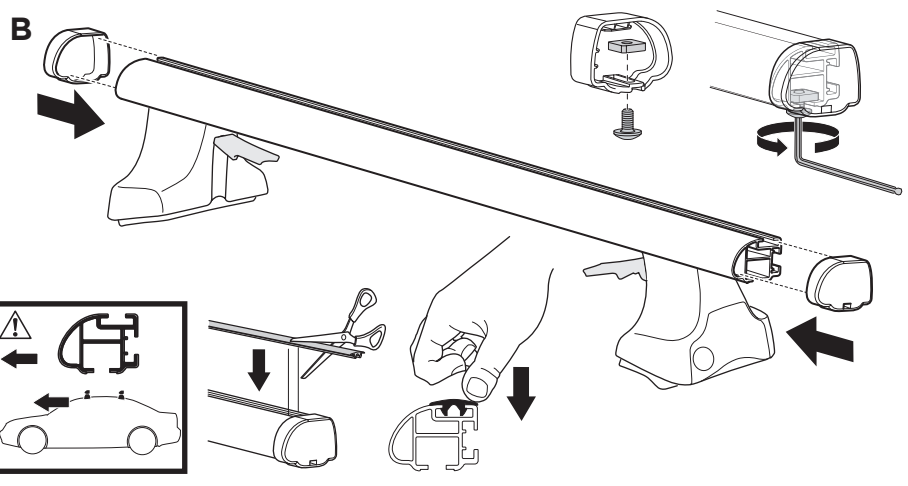
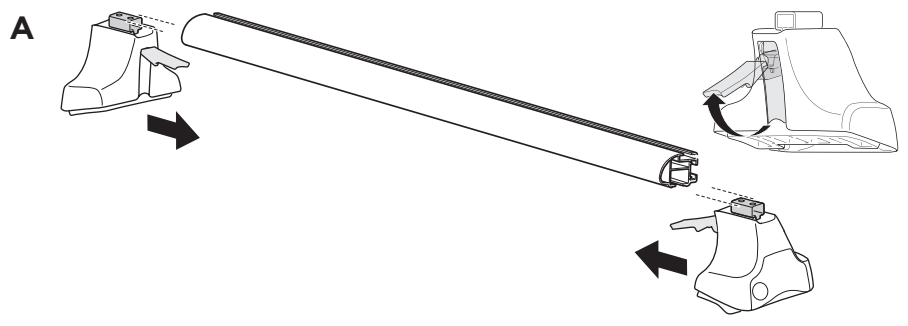
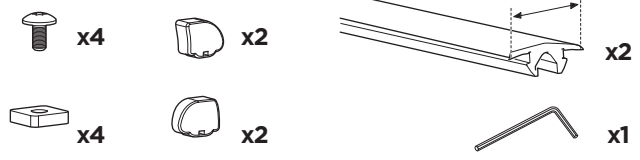
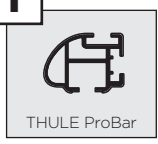


C

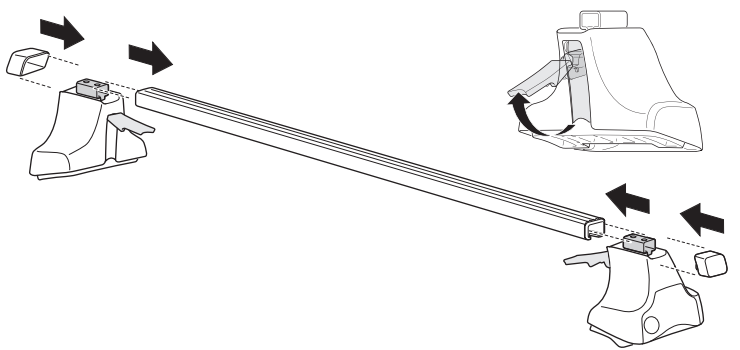
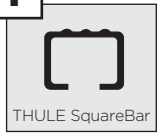




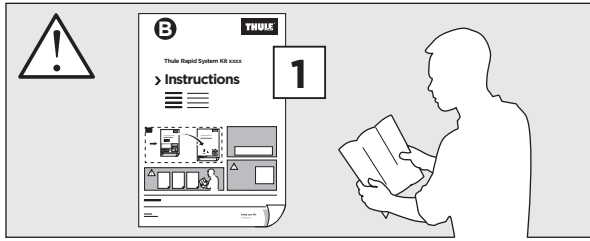
1









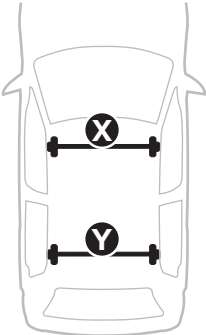
1



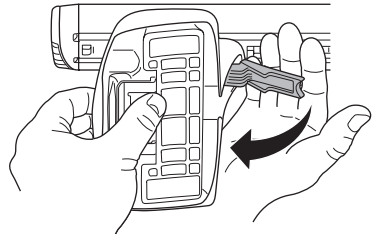
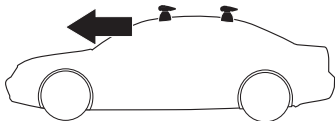
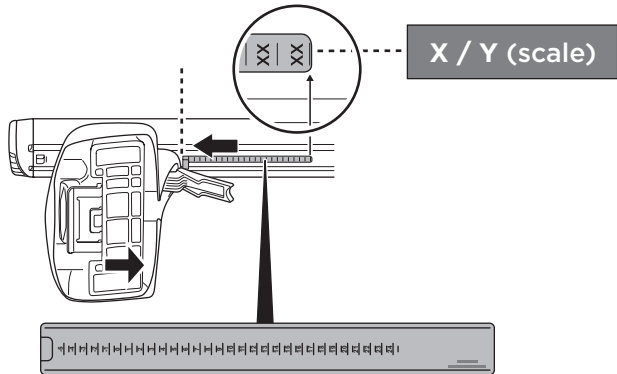
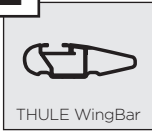
2



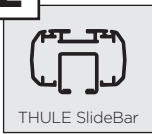
X (scale)	X (mm)	X (inch)
 .....	 .....	 .....
Y (scale)	Y (mm)	Y (inch)
 .....	 .....	 .....



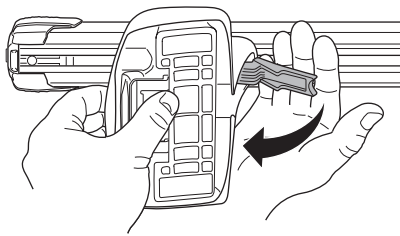
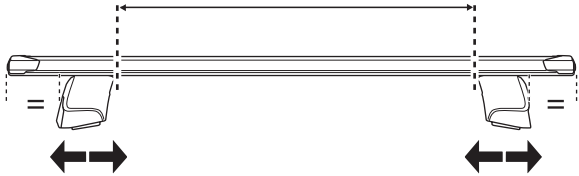
2



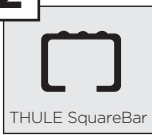
2



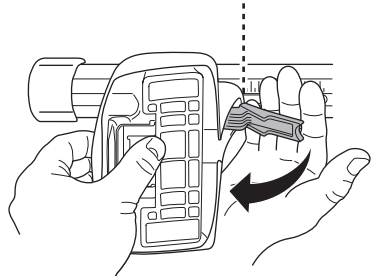
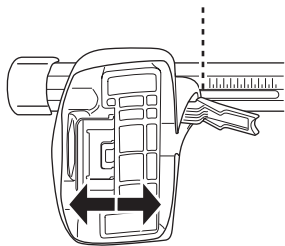
X / Y (mm / inch)



2

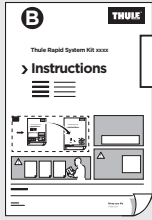


X / Y (scale)

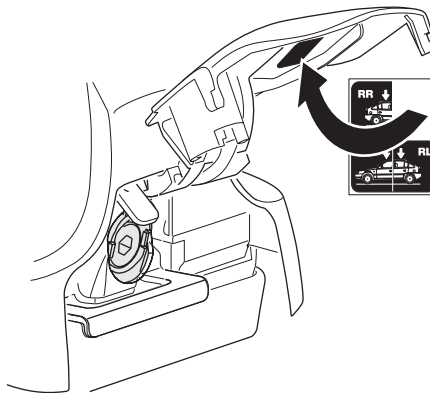
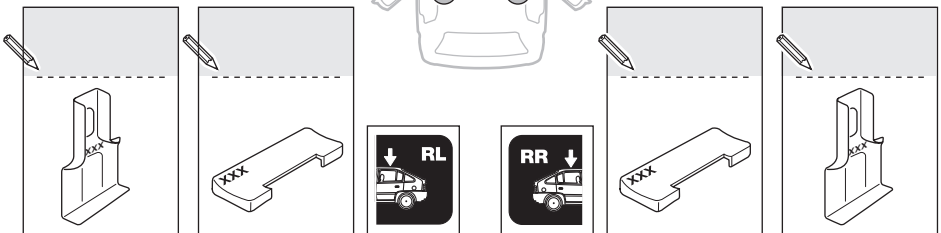
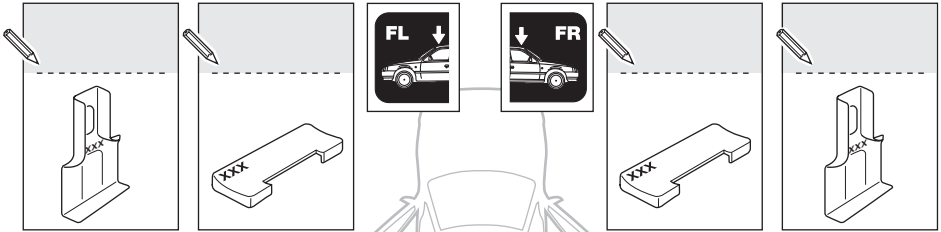
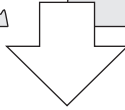
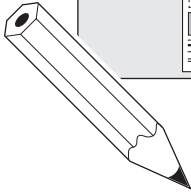
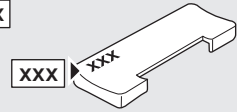
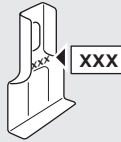




3

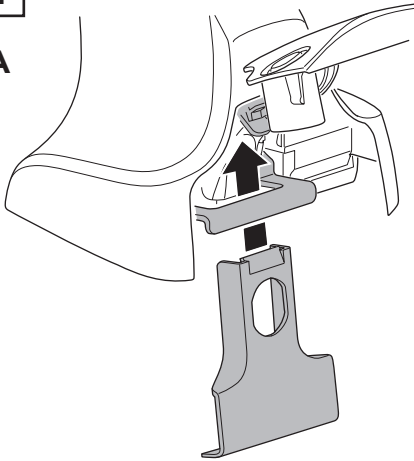


2

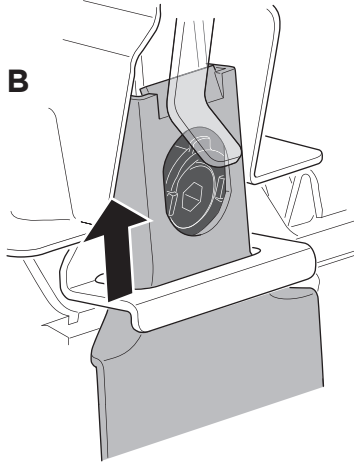


4

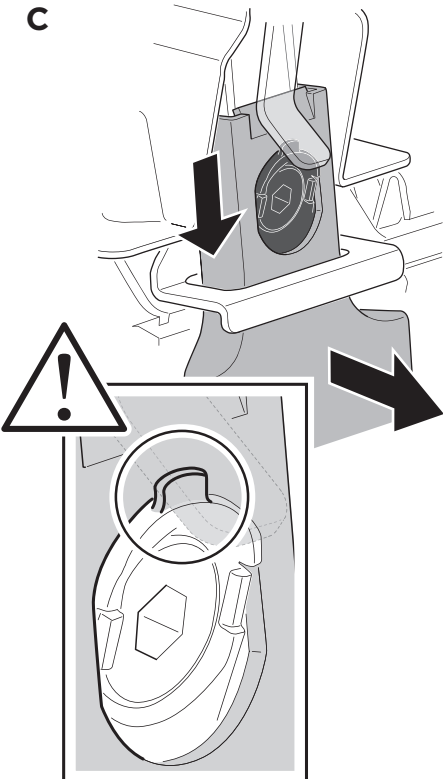
A



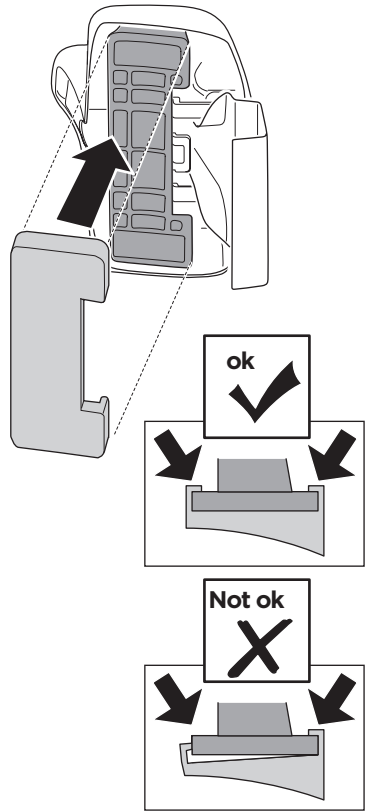
B



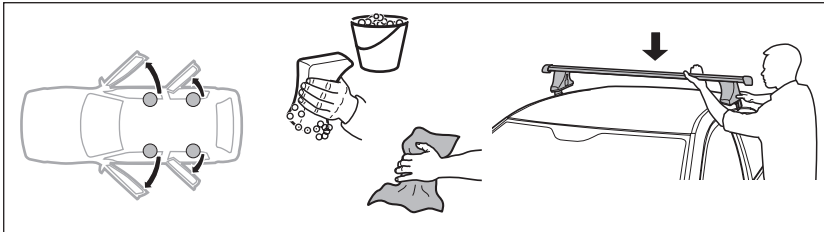
C



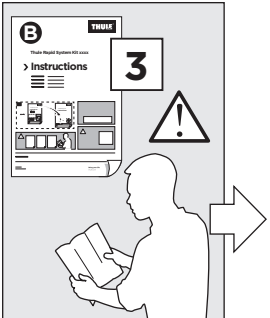
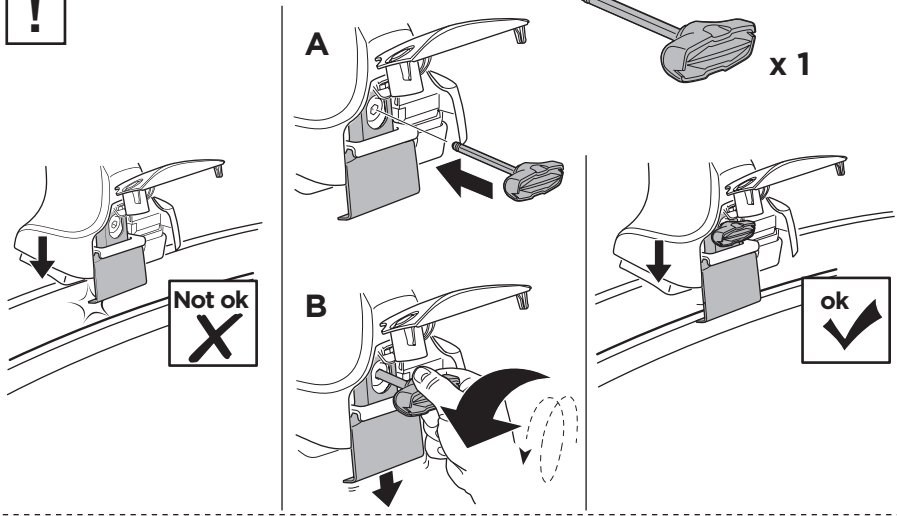
D



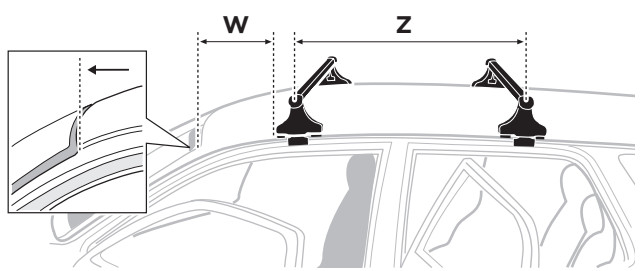
5



!

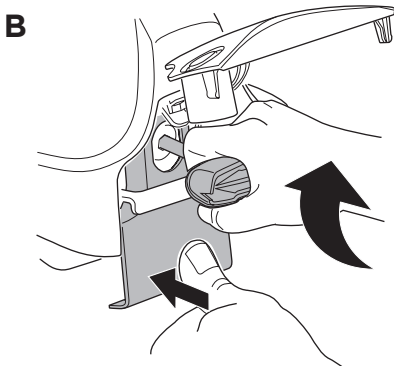
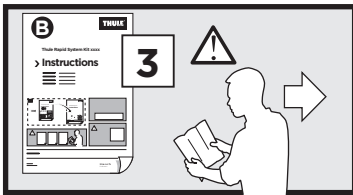
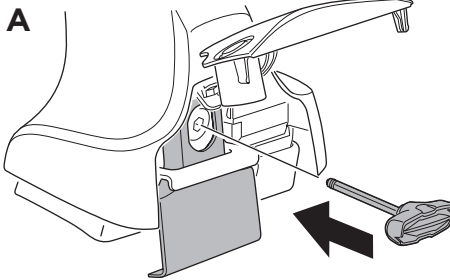
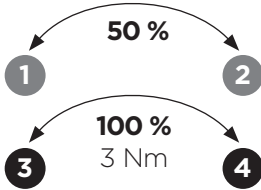
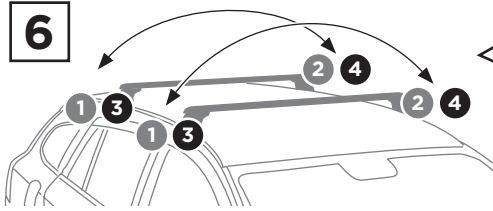


W / Z (mm / inch)



W (mm)	Z (mm)
.....	.....

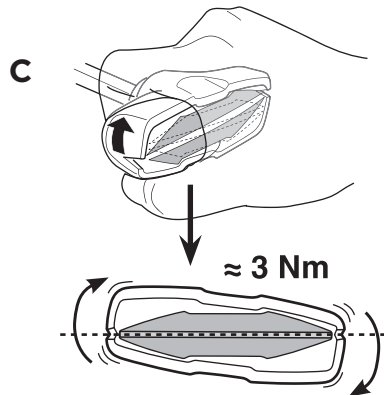
W (inch)	Z (inch)
.....	.....

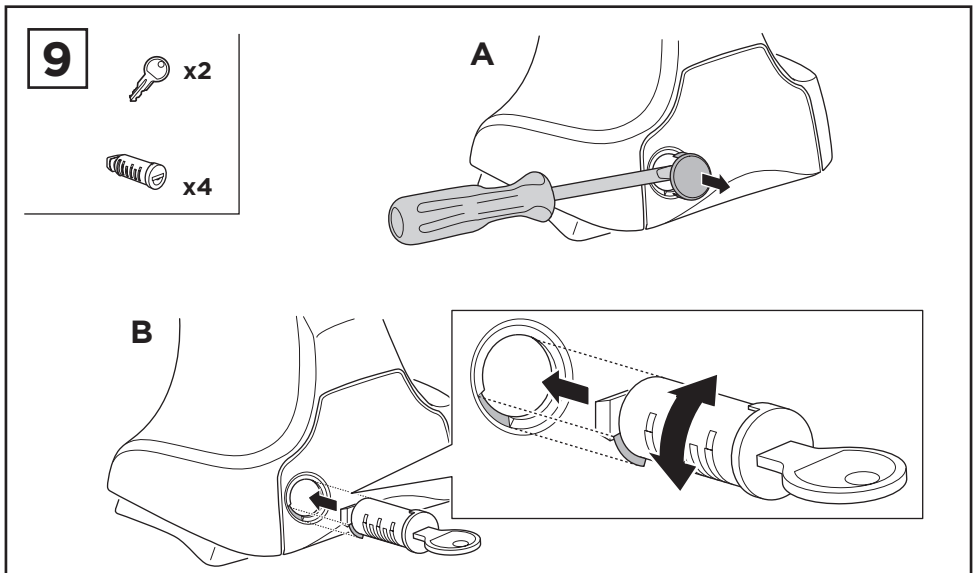
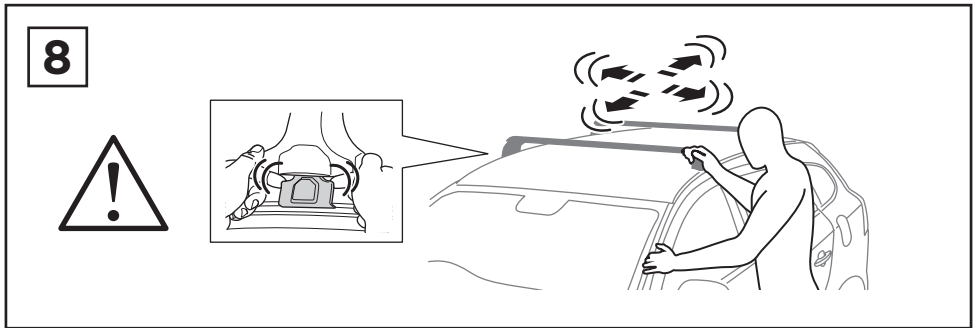
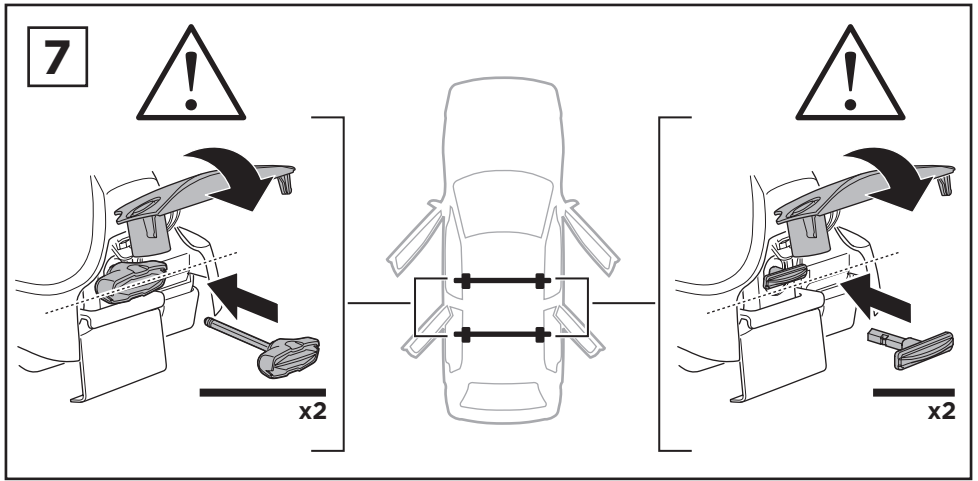


- EN** Tighten alternately  
**DE** Die Schrauben abwechselnd anziehen  
**FR** Serrer alternativement chaque côté  
**NL** Afwisselend aan de linker- en de rechterkant aandraaien  
**IT** Alternare il serraggio delle viti  
**ES** Apretar alternativamente  
**PT** Aperte alternadamente  
**SV** Dra åt växelvis  
**DK** Spænd skiftevis  
**NO** Trekk til vekselvis  
**FI** Kierrä vuorotellen  
**ET** Pinguldage vaheldumisi  
**ES** Pievelciet pamīšus  
**LT** Užsukinėkite pakaitomis  
**PL** Śruby dokręcaj naprzemiennie  
**RU** Затягивайте попеременно  
**UK** Затягти почергово  
**BG** Затегнете последователно  
**CS** Pokrętla bagażnika dokręcaj dokręcaj naprzemiennie.  
**SK** Doťahujte striedavo  
**SL** Privijajte izmenično  
**HR/BIH** Naizmjenično zategnite  
**RO** Strângeți alternativ  
**HU** Egymástól függetlenül szorítandó  
**EL** Σφίγγετε εναλλάξ  
**TR** Dönüşümlü sıkın

إحكام الربط بالتناوب **AR**  
 ἰσχυρὰ ἰσορροπία **HE**

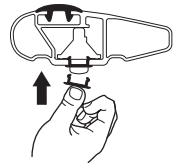
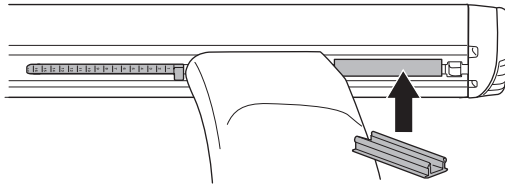
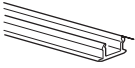
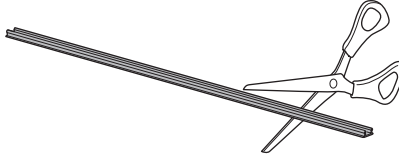
- ZH** 交替拧紧  
**JA** 左右交互に締めつけてください  
**KO** 번갈아 조이기  
**TH** ชั้้นในแบบสลับ



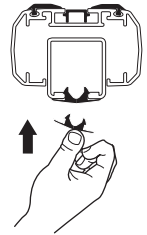
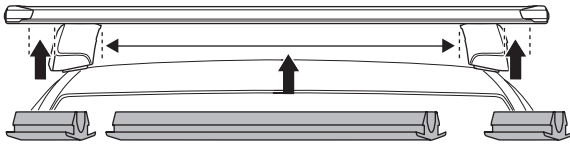
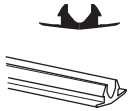
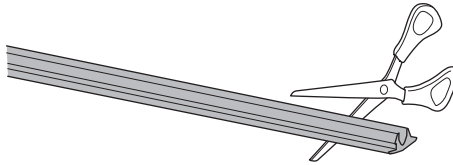




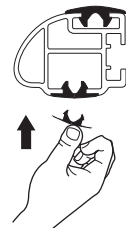
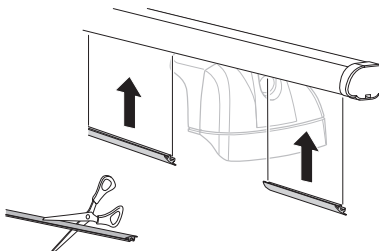
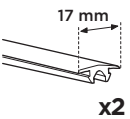
THULE WingBar

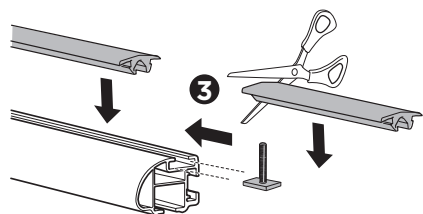
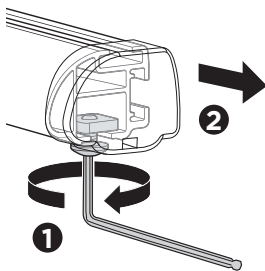
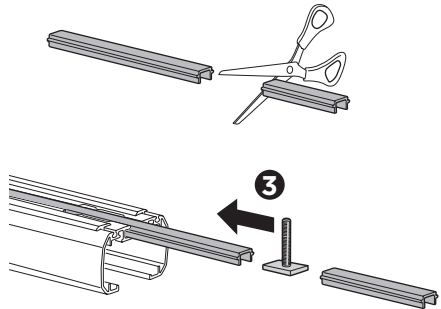
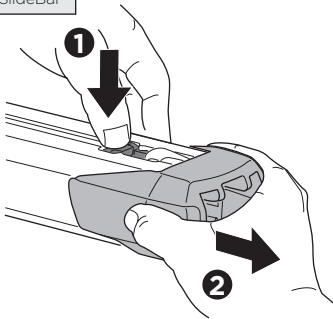
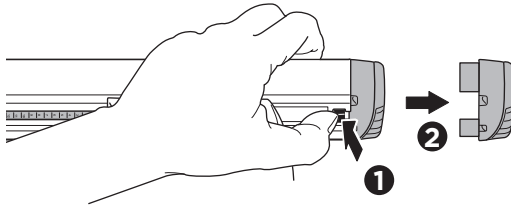
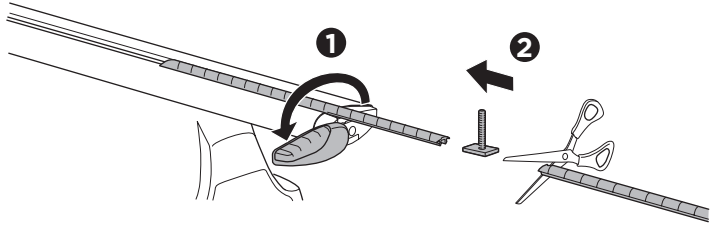


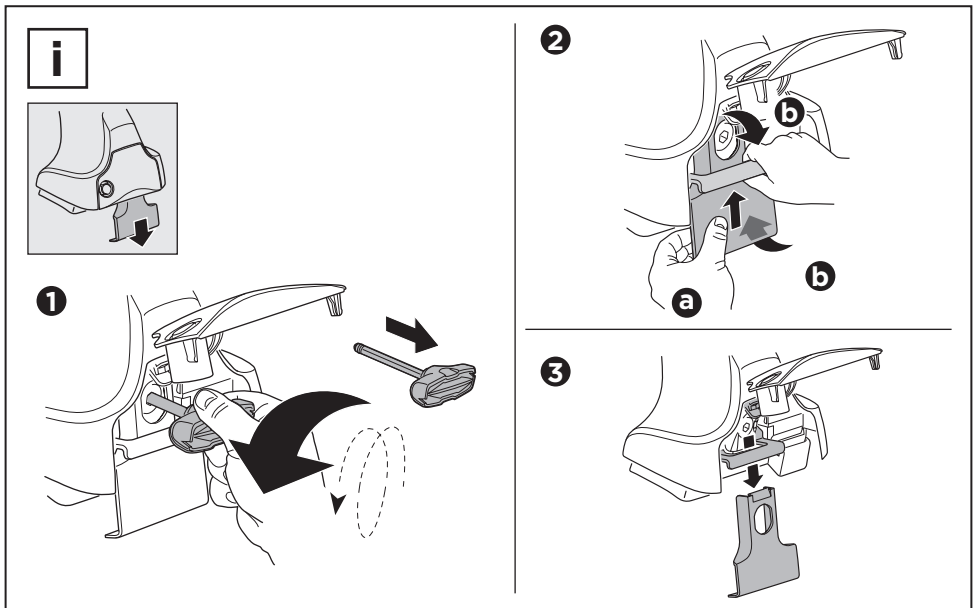
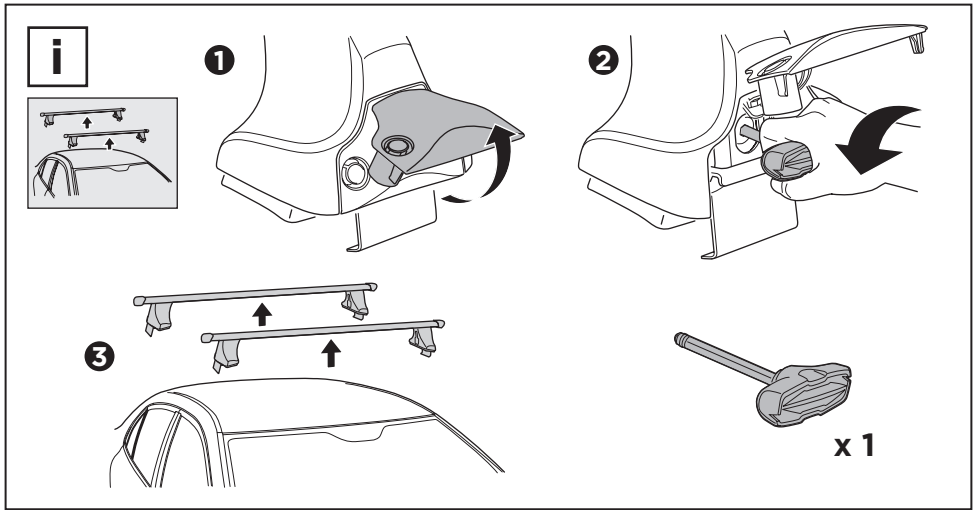
THULE SlideBar



THULE ProBar







## Thule One-Key System

<b>544</b>		(x4)
<b>596</b>		(x6)
<b>588</b>		(x8)
<b>452</b>		(x12)