



Elektroschrottgesetz: Nach Gebrauchsende bitte alle Batterien entnehmen und separat entsorgen. Alte elektrisch betriebene Geräte bei den Sammelstellen der Gemeinden für Elektroschrott abgeben. Die übrigen Teile gehören in den Hausmüll. Danke für die Mithilfe!

Electrical and electronic waste ordinance: After the end of use, remove all batteries and separately dispose of all electrically operated devices at the communal collection centres for electrical and electronic waste. Dispose of the remaining parts with household waste. Thank you for your cooperation!

Réglementation sur les déchets d'équipement électrique et électronique : A la fin de leur utilisation, retirer toutes les piles et les éliminer séparément. Remettre les vieux appareils électriques aux centres de collecte des déchets d'équipement électrique et électronique de votre commune. Le reste peut être jeté dans les ordures ménagères. Merci pour votre collaboration !

Wetgeving voor inzameling van afgedankte elektrische en elektronische apparatuur: Verwijder alle verbruikte batterijen afzonderlijk. Lever oude elektrische apparaten in bij uw gemeentelijke inzamelpunt voor afgedankte elektrische en elektronische apparatuur. De overige onderdelen horen bij het huisvuil. Dank voor uw medewerking!

Legislación sobre residuos eléctricos: cuando el producto alcance el final de su vida útil saque todas las baterías y deséchelas en el contenedor de recogida selectiva apropiado. Deseche los aparatos eléctricos fuera de uso en el punto limpio destinado para ello en su municipio. Deseche las demás piezas en la basura normal. ¡Gracias por su colaboración!

Legge sui rifiuti elettronici: Una volta concluso l'utilizzo, rimuovere le batterie e smaltire separatamente i vecchi apparecchi elettrici presso i punti di raccolta comunali per i rifiuti elettrici ed elettronici. Le altre parti si smaltiscono come rifiuti domestici. Grazie per la collaborazione!



Niemals den laufenden Rotor berühren! Nicht in der Nähe von Menschen, Tieren, Gewässern oder Stromleitungen fliegen – die Aufsicht von Erwachsenen ist nötig.

Never touch the running rotor! Do not fly near people, animals, bodies of water or power lines – adult supervision is required.

Ne jamais toucher la pale lorsqu'elle est en mouvement ! Ne pas faire voler l'appareil à proximité de personnes, d'animaux, de cours d'eau ou de lignes électriques. La surveillance par un adulte est indispensable.

Nooit een lopende rotor aanraken! Niet in de buurt van mensen, dieren, open water of elektriciteitsleidingen vliegen. Toezicht van een volwassene is vereist.

En ningún caso se debe tocar el rotor en funcionamiento. No vuele el helicóptero cerca de personas, animales, zonas acuáticas ni conducciones eléctricas. Es necesaria la supervisión por parte de un adulto.

Non entrare mai in contatto con il rotore in movimento! Non far volare in prossimità di persone, animali, corsi d'acqua o linee elettriche – è necessaria la supervisione di un adulto.



Hiermit erklärt die Revell GmbH, dass sich dieses Produkt in Übereinstimmung mit den grundlegenden Anforderungen und den übrigen einschlägigen Bestimmungen der Richtlinie 1999/5/EC befindet. Die Konformitätserklärung ist unter [www.revell-control.de](http://www.revell-control.de) zu finden.

Revell GmbH hereby declares that this product conforms with the basic requirements and the additional applicable provisions of Directive 1999/5/EC. The Declaration of Conformity can be found at [www.revell-control.de](http://www.revell-control.de).

Revell GmbH déclare par la présente que ce produit est conforme aux exigences et autres dispositions de la directive 1999/5/CE. La déclaration de conformité est consultable sur le site [www.revell-control.de](http://www.revell-control.de).

Hiermee verklaart Revell GmbH, dat dit product in overeenstemming is met de fundamentele eisen en de overige toepasselijke bepalingen van de richtlijn 1999/5/CE. U kunt de conformiteitsverklaring vinden op [www.revell-control.de](http://www.revell-control.de).

Revell GmbH declara que este producto cumple los requisitos esenciales y cualesquiera otras disposiciones aplicables o exigibles de la Directiva 1999/5/CE. La declaración de conformidad puede consultarse en [www.revell-control.de](http://www.revell-control.de).

Con la presente Revell GmbH, dichiara che questo prodotto rispetta i requisiti di base e le ulteriori clausole applicabili della direttiva 1999/5/CE. La dichiarazione di conformità è disponibile all'indirizzo [www.revell-control.de](http://www.revell-control.de).

23982

**Revell** Control

**HELICOPTER  
SKY FUN**



[www.revell-control.de](http://www.revell-control.de)

© 2013 Revell GmbH, Henschelstr. 20-30, D-32257 Bünde. A subsidiary of Hobbico, Inc. REVELL IS THE REGISTERED TRADEMARK OF REVELL GMBH, GERMANY. Made in China.



**USER MANUAL**



Inhalt

Table of contents

Contenu

Inhoud

Contenido

Contenuto



Helikopter  
Helicopter  
Hélicoptère  
Helikopter  
Helicóptero  
Elicottero



Ersatz-Rotorblätter  
Replacement rotor blades  
Pales de rechange  
Reserverotorbladen  
Palas de rotor de recambio  
Pale di ricambio



USB-Ladegerät  
USB charger  
Chargeur USB  
USB-lader  
Cargador USB  
Caricabatterie USB

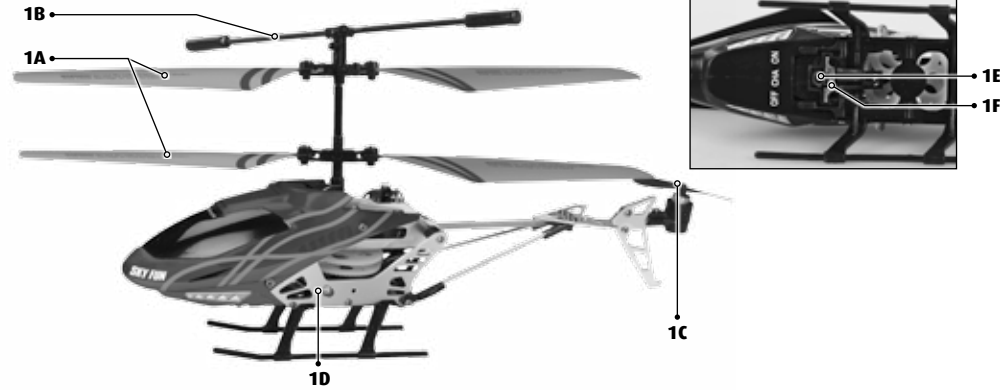


Fernsteuerung  
Remote control  
Télécommande  
Zender  
Emisora  
Telecomando



Bedienungsanleitung  
Operating manual  
Mode d'emploi  
Bedieningshandleiding  
Manual de instrucciones  
Istruzioni per l'uso

1



2



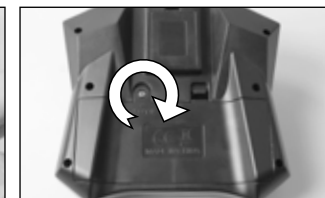
3



3A

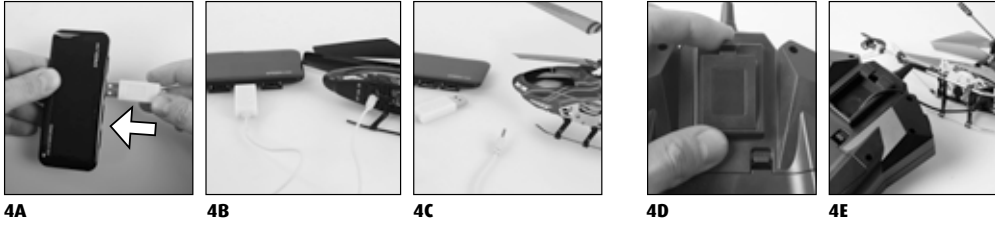


3B

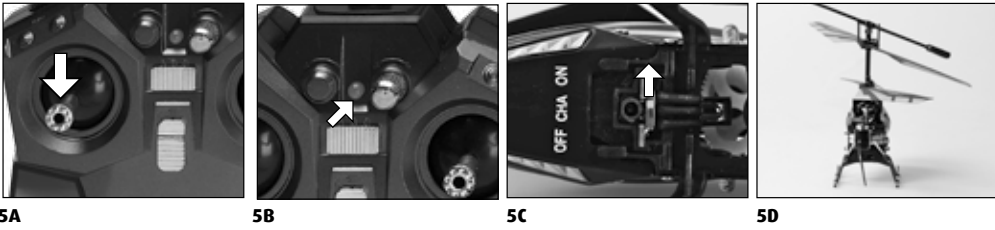


3C

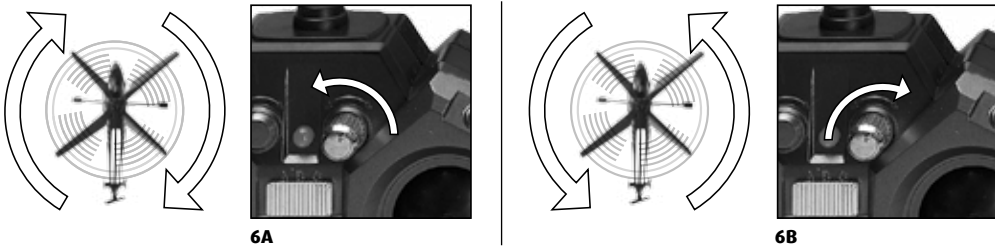
4



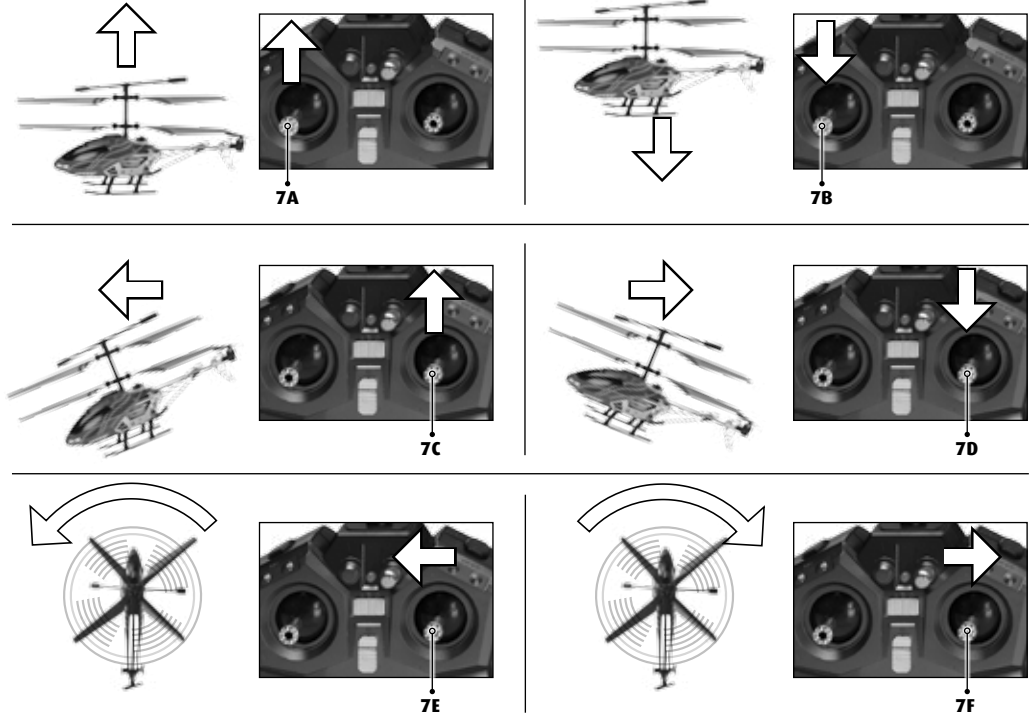
5



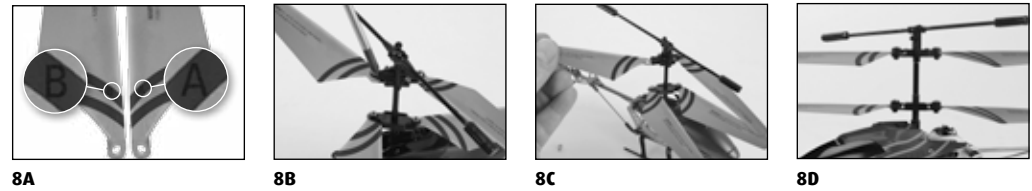
6



7



8



# HELICOPTER SKY FUN

## WICHTIGE MERKMALE

### Helikopter:

- Stabiler, aerodynamischer Rumpf in markantem Design
- Besonders stabile Flugeigenschaften
- Eingebauter, wiederaufladbarer LiPo-Akku (Lithium-Polymer-Akkumulator)
- Mehrfarbige LED-Beleuchtung am Rumpfwerk

### Sicherheitshinweise:

- Achtung! Dieser Hubschrauber ist kein Spielzeug, sondern ein komplexes Fluggerät, das bei unsachgemäßer Handhabung Personen- und Sachschäden verursachen kann. Der Pilot ist für den gefahrlosen Betrieb verantwortlich!
- Diese Anleitung muss vor Inbetriebnahme vollständig gelesen und verstanden werden!
- Dieser Helikopter ist für den Gebrauch in Innenräumen und für die Verwendung im Freien bei Windstille geeignet.
- Dieser Helikopter ist ab 15 Jahren geeignet. Die Aufsicht der Eltern ist beim Fliegen erforderlich.
- Hände, Gesicht, Haare und lose Kleidung vom Rotor fernhalten.
- Fernsteuerung und Helikopter ausschalten, wenn sie nicht im Einsatz sind.
- Batterien aus der Fernsteuerung nehmen, wenn sie nicht im Einsatz ist.
- Den Helikopter stets im Auge behalten, um die Kontrolle über den Helikopter nicht zu verlieren.
- Wir empfehlen für die Fernsteuerung neue Alkali-Mangan-Batterien. Einwegbatterien für diese Fernsteuerung können durch aufladbare Batterien (Akkumulatoren) umweltfreundlich ersetzt werden.
- Sobald die Fernsteuerung nicht mehr zuverlässig funktioniert, sollten neue Batterien eingelegt werden.
- Diese Bedienungsanleitung bitte aufbewahren.
- Der Benutzer sollte diesen Helikopter nur gemäß den Gebrauchshinweisen in dieser Bedienungsanleitung betreiben.
- Den Helikopter nicht in der Nähe von Personen, Tieren, Gewässern und Stromleitungen fliegen.
- Das Ladegerät für den LiPo-Akku ist speziell zum Aufladen des Helikopter-Akkus geschaffen. Das Ladegerät nur zum Aufladen des Helikopter-Akkus, nicht für andere Batterien nutzen.
- Den Helikopter niemals mit Wasser in Verbindung bringen, da dadurch die Elektronik beschädigt werden kann.
- Das Fluggerät stets beobachten, damit es nicht gegen den Piloten, andere Menschen oder Tiere fliegt und sie verletzt.
- Generell ist darauf zu achten, dass das Modell auch unter Berücksichtigung von Funktionsstörungen und Defekten niemanden verletzen kann.
- Dieser Hubschrauber ist nicht geeignet für Menschen mit körperlichen oder geistigen Einschränkungen. Personen ohne Kenntnisse mit Modellhubschraubern empfehlen wir die Inbetriebnahme unter Anleitung eines erfahrenen Piloten.

### Wartung und Pflege:

- Den Helikopter bitte nur mit einem sauberen Tuch abwischen.
- Helikopter und Batterien vor direkter Sonneneinstrahlung und/oder direkter Wärmeeinwirkung schützen.

### Batterie-Sicherheitshinweise zur Fernsteuerung:

- Nicht wiederaufladbare Batterien dürfen nicht geladen werden.
- Aufladbare Batterien müssen vor dem Aufladen aus der Fernsteuerung herausgenommen werden.
- Aufladbare Batterien dürfen nur unter Aufsicht von Erwachsenen geladen werden.
- Ungleiche Batterietypen oder neue und gebrauchte Batterien dürfen nicht zusammen verwendet werden.
- Es dürfen nur die empfohlenen Batterien oder die eines gleichwertigen Typs verwendet werden.
- Batterien müssen mit der richtigen Polarität (+ und -) eingelegt werden.
- Leere Batterien müssen aus der Fernsteuerung herausgenommen werden.
- Die Anschlussklemmen dürfen nicht kurzgeschlossen werden. Batterien bitte aus der Fernsteuerung nehmen, wenn sie längere Zeit nicht gebraucht werden.

### Der Helikopter ist mit einem aufladbaren Lithium-Polymer-Akku ausgestattet. Bitte die folgenden Sicherheitshinweise beachten:

- LiPo-Akkus niemals ins Feuer werfen oder an heißen Orten aufbewahren.
- Zum Aufladen nur das mitgelieferte Ladegerät verwenden. Die Verwendung eines anderen Ladegerätes kann zu einer dauerhaften Beschädigung des Akkus sowie benachbarter Teile führen und körperliche Schäden verursachen!
- Niemals ein Ladegerät für NiCd-/NiMH-Akkus verwenden!
- Für den Aufladevorgang ist immer auf eine feuerfeste Unterlage und eine brandsichere Umgebung zu achten.
- Während des Auf- und Entladevorgangs den Akku nicht unbeaufsichtigt lassen.
- Die Kontakte des Akkus niemals auseinanderbauen oder verändern. Die Zellen des Akkus nicht beschädigen oder aufstechen. Es besteht Explosionsgefahr!

- Die LiPo-Batterie darf nicht in die Reichweite von Kindern gelangen.
- Bei der Entsorgung müssen Akkus entladen bzw. die Batteriekapazität muss erschöpft sein. Freiliegende Pole mit einem Klebestreifen abdecken, um Kurzschlüsse zu vermeiden!

### Sicherheitshinweise:

- Das Produkt niemals baulich verändern, denn es könnte beschädigt werden oder eine Gefahr darstellen.
- Um Risiken zu vermeiden, das Fluggerät niemals bedienen, wenn Sie auf dem Boden oder auf einem Stuhl sitzen. Das Fluggerät in einer Position bedienen, aus der heraus gegebenenfalls schnell ausgewichen werden kann.
- Das Fluggerät und die Fernsteuerung stets nach Gebrauch ausschalten. Ansonsten könnte unbeabsichtigt ein Startbefehl erfolgen.

### Akkuanforderung für den Helikopter:

Nennleistung: DC 3,7 V / 0,67 Wh  
Batterien: 1 x 3,7 V aufladbarer LiPo-Akku (integriert)  
Kapazität: 180 mAh

### Ladegerät:

Stromversorgung: DC 5 V von USB-Port eines PC oder USB-Hub  
Nennleistung: 4,2 V / bis zu 500 mA

### Batterie-/Akkuanforderung für die Fernsteuerung:

Stromversorgung: ===  
DC 9 V  
Batterien: 6 x 1,5 V "AA"

## 1 HELIKOPTER

- 1A** Gegenläufige Rotorblätter  
**1B** Stabilisator  
**1C** Heckrotor  
**1D** LED-Leuchten  
**1E** Ladebuchse  
**1F** ON-/OFF-Schalter

## 2 FERNSTEUERUNG

- 2A** ON/OFF-Schalter  
**2B** Regler für Schub  
**2C** Antenne  
**2D** Links-/Rechts-Trimmmung  
**2E** Regler für Vor- und Rückwärtsflug sowie Drehung  
**2F** ON/OFF-Knopf für LEDs

## 3 BATTERIEN EINSETZEN (FERNSTEUERUNG)

- 3A** Abdeckung aufschrauben und abnehmen  
**3B** 6 x 1,5 V AA-Batterien einlegen und auf die Polaritätsangaben, wie im Batteriefach angegeben, achten.  
**3C** Die Batteriefach-Abdeckung wieder aufsetzen und verschrauben.

## 4 AUFLADEN DES HELIKOPTERS

**Achtung:** Vor dem Laden und nach jedem Flug müssen Akku und die Motoren ca. 15-30 Minuten abkühlen, andernfalls können sie beschädigt werden. Der Ladevorgang ist ständig zu überwachen. Für den Aufladevorgang ist immer auf eine feuerfeste Unterlage und eine brandsichere Umgebung zu achten.

1. Den Helikopter und die Fernsteuerung ausschalten.
2. Das USB-Ladegerät in einen USB-Hub oder einen USB-Port an einem Computer stecken. **(4A)**. Ist das Ladegerät betriebsbereit, leuchtet die LED an der Oberseite rot.
3. Nun den Stecker des Ladegeräts an der Unterseite des Modells einstecken **(4B)**. Der Ladevorgang beginnt automatisch.
4. Während des Ladevorgangs erlischt die Power-LED am Ladegerät und leuchtet wieder rot, wenn der Akku voll ist **(4C)**. Trennen Sie nach dem Laden den Akku vom Ladegerät und ziehen das Ladegerät aus der USB-Schnittstelle.

**Nach einer Ladezeit von ca. 40 Minuten kann der Helikopter ca. 6-8 Minuten lang fliegen.**

**Warnhinweis:** Der LiPo-Akku erwärmt sich während des Aufladens normalerweise nicht. Sollte er jedoch warm oder gar heiß werden und/oder Veränderungen an der Oberfläche zeigen, ist der Ladevorgang sofort abzubrechen!

**Sie können Ihren Hubschrauber auch mit der Fernsteuerung laden:**

- Die Fernsteuerung und den Helikopter ausschalten.
- Den Stecker des Ladekabels, finden Sie hinten an der Fernsteuerung **(4D)**. Hierfür bitte zuerst die Kappe abnehmen und dann vorsichtig das Kabel in die Ladebuchse des Helikopters stecken **(4E)**. Der Stecker muss sich leicht in die Ladebuchse stecken lassen – KEINE GEWALT ANWENDEN. Wird der Stecker nicht richtig in die Ladebuchse gesteckt, kann der Helikopter beschädigt werden und unter Umständen Verletzungsgefahr bestehen. Die Fernsteuerung einschalten, die Power-LED blinkt rot. Bewegen Sie den Schubregler langsam auf Vollgas und wieder zurück auf Null, um die Fernsteuerung zu aktivieren **(2B)**, die Power LED beginnt schnell zu blinken. Dieses dauert ca. 3 Sekunden. Nun leuchtet die LED dauerhaft grün.
- Der Ladevorgang ist abgeschlossen, sobald die LED rot leuchtet.
- Nach dem Ladevorgang den Power-Schalter auf „OFF“ stellen und das Ladekabel wieder vom Helikopter trennen.

## 5 STARTVORBEREITUNG

Der Schubregler (der linke Regler der Fernsteuerung) muss vor dem Einschalten nach unten zeigen **(5A)**. Anschließend den ON/OFF-Schalter der Fernsteuerung auf „ON“ stellen **(5B)**. Die Power-LED beginnt zu blinken.

Nun den ON/OFF Schalter des Helikopters auf „ON“ stellen **(5C)**. Den Helikopter auf den Boden setzen, so dass das Heck in Ihre Richtung zeigt **(5D)**.

Bewegen Sie den Schubregler langsam auf Vollgas und wieder zurück auf Null, um die Fernsteuerung zu aktivieren, die Power-LED beginnt schnell zu blinken. Dieser Vorgang dauert ca. 3 Sekunden. Sobald die LED dauerhaft rot leuchtet ist der Hubschrauber startbereit.

## 6 TRIMMEN DER STEUERUNG

Die richtige Trimmung ist die Grundvoraussetzung für ein einwandfreies Flugverhalten des Helikopters. Die Abstimmung ist einfach, benötigt aber etwas Geduld und Gefühl. Bitte die folgenden Hinweise genau beachten: Den Schubregler vorsichtig nach oben bewegen und den Helikopter ungefähr 0,5 bis 1 Meter in die Höhe steigen lassen.

### 6A Wenn sich der Helikopter von selbst schnell oder langsam nach rechts dreht ...

Dreht sich der Helikopter von selbst schnell oder langsam nach rechts, dann so lange den Trimmregler gegen den Uhrzeigersinn drehen, bis sich der Helikopter nicht mehr von selbst dreht.

### 6B Wenn sich der Helikopter von selbst schnell oder langsam nach links dreht ...

Dreht sich der Helikopter von selbst schnell oder langsam nach links, dann so lange den Trimmregler im Uhrzeigersinn drehen, bis sich der Helikopter nicht mehr von selbst dreht.

## 7 FLUGSTEUERUNG

**Hinweis:** Für ein ruhiges Flugverhalten des Helikopters sind nur minimale Korrekturen an den Reglern nötig!

**7A** Um zu starten oder an Flughöhe zu gewinnen, den Regler für Schub vorsichtig nach vorn bewegen.

**7B** Zum Landen oder um tiefer zu fliegen, den Regler für Schub nach hinten bewegen. Für ein ruhiges Flugverhalten des Helikopters sind nur minimale Korrekturen am Regler nötig.

**7C** Um nach vorn zu fliegen, den Regler für Vorwärts/Rückwärtsflug und Rechts-Links-Drehung vorsichtig nach vorn bewegen.

**7D** Um rückwärts zu fliegen, den Regler für Vorwärts/Rückwärtsflug und Rechts-Links-Drehung vorsichtig nach hinten ziehen.

**7E** Um den Hubschrauber links herum zu drehen, den Regler für Vorwärts/Rückwärtsflug und Rechts-Links-Drehung nach links bewegen.

**7F** Um den Hubschrauber rechts herum zu drehen, den Regler für Vorwärts/Rückwärtsflug und Rechts-Links-Drehung nach rechts bewegen.

## HINWEISE ZUM SICHEREN FLIEGEN

### ALLGEMEINE FLUG-TIPPS:

- Den Helikopter immer auf eine ebene Fläche stellen. Eine schräge Fläche kann das Startverhalten des Helikopters unter Umständen negativ beeinflussen.
- Die Regler immer langsam und mit Gefühl bewegen.
- Den Helikopter immer im Auge behalten und nicht auf die Fernsteuerung sehen!
- Den Schubregler wieder etwas nach unten bewegen, sobald der Helikopter vom Boden abhebt. Um die Flughöhe zu halten, die Einstellung des Schubreglers anpassen.
- Sinkt der Hubschrauber, den Schubregler wieder etwas nach oben bewegen.
- Steigt der Hubschrauber, den Schubregler etwas nach unten bewegen.
- Um eine Kurve zu fliegen, genügt es oft schon, den Richtungsregler ganz leicht in die entsprechende Richtung anzutippen. Bei den ersten Flugversuchen neigt man dazu, den Helikopter zu heftig zu steuern. Der Steuerungsregler sollte immer langsam und vorsichtig bewegt werden. Keinesfalls schnell oder ruckartig.
- Anfänger sollten nach dem Trimmen zunächst versuchen, den Schubregler zu beherrschen. Der Helikopter muss am Anfang nicht unbedingt geradeaus fliegen – es kommt vielmehr darauf an, durch wiederholtes leichtes Antippen des Schubreglers eine konstante Höhe von ungefähr einem Meter über dem Boden zu halten. Erst dann sollte man üben, den Helikopter auch nach links bzw. nach rechts zu steuern.

### DIE GEEIGNETE FLUGUMGEBUNG:

Der Ort, an dem der Helikopter geflogen werden soll, sollte folgende Kriterien erfüllen:

- Es sollte sich um einen geschlossenen Raum handeln, in dem Windstille herrscht. Es sollten nach Möglichkeit keine Klimaanlage, Heizlüfter etc. vorhanden sein, die Luftströme verursachen könnten.
- Der Raum sollte mindestens 10 Meter lang, 6 Meter breit und 3 Meter hoch sein.
- Es sollten sich keine störenden Gegenstände im Raum befinden (Ventilatoren, Lampen etc.).
- Beim Starten unbedingt sicherstellen, dass sich alle Lebewesen – auch der Pilot – weiter als 1-2 Meter vom Fluggerät entfernt befinden, wenn der Flug beginnt.

### ACHTUNG!

Für Modellflugzeuge und -helikopter, die draußen geflogen werden, besteht seit 2005 Versicherungspflicht. Sprechen Sie bitte mit Ihrem Privat-Haftpflicht-Versicherer und vergewissern Sie sich, dass Ihre neuen und bisherigen Modelle in diese Versicherung eingeschlossen sind. Lassen Sie sich diese Bestätigung schriftlich geben und heben Sie diese gut auf. Alternativ dazu bietet der DMFV im Internet auf [www.dmfv.aero](http://www.dmfv.aero) eine kostenlose Probemitgliedschaft incl. Versicherung an.

## 8 WECHSELN DER ROTORBLÄTTER

Falls die Rotorblätter des Helikopters beschädigt wurden, müssen diese ausgetauscht werden. Gehen Sie wie folgt vor:

Achten Sie vor der Montage darauf, dass Sie die Rotorblätter nicht vertauschen. Die Rotorblätter sind mit „A“ und „B“ markiert (**8A**). Rotorblätter vom Typ „B“ werden oben montiert und Rotorblätter vom Typ „A“ werden unten montiert.

- 8B** Nehmen Sie einen Kreuzschlitz-Schraubendreher und drehen Sie die Schrauben vorsichtig am Rotorblatt ab.
- 8C** Ziehen Sie nun vorsichtig das Rotorblatt von der Halterung ab.
- 8D** Setzen Sie das neue Rotorblatt vorsichtig wieder in die Halterung und ziehen die Schraube fest. Achtung: Drehen Sie die Schraube nicht zu fest. Das Rotorblatt muss etwas Spiel haben.

## FEHLERBEHEBUNG

**Problem:** Die Rotorblätter bewegen sich nicht.

**Ursache:** • Der ON/OFF-Schalter steht auf „OFF“.  
• Der Akku ist zu schwach bzw. leer.

**Abhilfe:** • Den ON/OFF-Schalter auf „ON“ stellen.  
• Den Akku aufladen.

**Problem:** Der Helikopter stoppt ohne ersichtlichen Grund während des Fluges und sinkt ab.

**Ursache:** • Der Akku ist zu schwach.

**Abhilfe:** • Den Akku aufladen.

**Problem:** Der Helikopter lässt sich mit der Funk-Fernsteuerung nicht steuern.

**Ursache:** • Der ON/OFF-Schalter steht auf „OFF“.  
• Die Batterien wurde falsch eingelegt.  
• Die Batterien haben nicht mehr genug Energie.

**Abhilfe:** • Den ON/OFF-Schalter auf „ON“ stellen.  
• Überprüfen Sie, ob die Batterien korrekt eingelegt sind.  
• Neue Batterien einlegen

**Problem:** Der Helikopter dreht sich nur noch nach links oder rechts um seine eigene Achse.

**Ursache:** • Zu starke Trimmung nach links oder rechts.

**Abhilfe:** • Rückstellung der Links-/Rechts-Trimmung in die Gegenrichtung (siehe Punkt 6, Trimmen der Steuerung).

Weitere Tipps und Tricks finden Sie im Internet unter [www.revell-control.de](http://www.revell-control.de).

## SERVICEHINWEISE

Unter [www.revell-control.de](http://www.revell-control.de) finden Sie unsere Telefon-Hotline, Bestellmöglichkeiten und Austausch-Tipps für Ersatzteile sowie weitere nützliche Informationen zu allen Modellen von Revell Control.



## HELICOPTER SKY FUN

### IMPORTANT FEATURES

#### Helicopter:

- Sturdy, aerodynamic fuselage in eye-catching design
- Especially stable flying properties
- Integrated rechargeable LiPo battery (Lithium Polymer battery)
- Multi-coloured LED lighting on the fuselage

#### Safety instructions:

- Attention! This helicopter is not a toy. It is a complex aircraft that can cause personal injury and property damage when handled improperly. It is solely the pilot's responsibility to ensure its safe operation!
- This manual must be read and understood in its entirety prior to operating the helicopter!
- This helicopter is suitable for use indoors and as well as outdoors when there is no wind.
- This helicopter is suitable for pilots who are at least 15 years of age. Adult supervision is required when flying it.
- Keep your hands, face, hair and loose clothing away from the rotor.
- Switch off the remote control and helicopter when they are not in use.
- Remove the batteries from the remote control when it is not in use.
- Always maintain visual contact with the helicopter in order to avoid losing control of it.
- We recommend new alkali manganese batteries for the remote control. Single use batteries for this remote control can be replaced with environmentally-friendly rechargeable batteries.
- As soon as the remote control no longer functions reliably, new batteries should be inserted.
- Please keep this operating manual safe for later use.
- The user should only operate this helicopter in accordance with the instructions for use in this operating manual.
- Do not fly the helicopter near people, animals, bodies of water or power lines.
- The charger for the LiPo battery is specially designed for charging the helicopter battery. The charger may only be used to charge the helicopter battery, not other batteries.
- Never allow the helicopter to come into contact with water. This may result in its electronics becoming damaged.
- Always watch the aircraft to ensure it does not fly into and injure the pilot, other people or animals.
- In general, it must be ensured that the model cannot injure anyone in consideration of potential malfunctions and defects.
- This helicopter is not suitable for people with physical or mental disabilities. We recommend that people who are unfamiliar with model helicopters operate the model under the guidance of an experienced pilot.

#### Maintenance and care:

- Please only use a clean, damp cloth to wipe off the helicopter.
- Protect the helicopter and batteries from direct sunlight and/or direct heat.

#### Remote control battery safety instructions:

- Non-rechargeable batteries may not be charged.
- Rechargeable batteries must be removed from the remote control prior to recharging.
- Rechargeable batteries may only be charged under the supervision of an adult.
- The combination of different types of batteries as well as new and used batteries must be avoided.
- Only recommended batteries or those of an equivalent type may be used.
- Batteries must be inserted according to the correct polarity (+ and -).
- Depleted batteries must be removed from the remote control.
- The connection terminals may not be short-circuited. Please remove the batteries from the remote control if it is not to be used for an extended period of time.

#### The helicopter is equipped with a rechargeable lithium polymer battery. Please observe the following safety instructions:

- Never throw LiPo batteries into a fire or store them in a hot location.
- Only use the supplied charger to charge the battery. The use of a different charger may lead to the permanent damage of the battery and neighbouring parts, as well as physical injury!
- Never use a charger for NiCd/NiMH batteries!
- Always ensure that the charging process takes place on a fireproof surface in a fire-resistant environment.
- Do not leave the battery unsupervised during the charging and discharging process.
- Never disassemble or alter the battery contacts. Do not damage or puncture the battery cells. There is a risk of explosion!
- The LiPo battery must be kept out of reach of children.
- When disposing of batteries, they

must be discharged or their capacity must be fully depleted. Cover exposed terminals with adhesive tape in order to prevent short-circuiting!

#### Safety instructions:

- The product may never be structurally modified. This may lead to it becoming damaged or posing a danger.
- Avoid the risk of danger by never operating the aircraft while sitting on the ground or in a chair. Operate the aircraft from a position that allows easy evasion if needed.
- Always switch off the aircraft and the remote control after use. Otherwise, it is possible for the model to be unintentionally started.

#### Required batteries for the helicopter:

Rated output: DC 3.7 V / 0.67 Wh  
Batteries: 1 x 3.7 V rechargeable LiPo battery (integrated)  
Capacity: 180 mAh

#### Charger:

Power supply: DC 5 V of USB port of a PC or USB hub  
Rated output: 4.2 V / up to 500 mA

#### Battery requirement for the remote control:

Power supply:  $\equiv$   
DC 9 V  
Batteries: 6 x 1.5 V "AA"

## 1 HELICOPTER

- 1A** Counter-rotating rotor blades  
**1B** Stabiliser  
**1C** Tail rotor  
**1D** LED lamps  
**1E** Charge socket  
**1F** ON/OFF switch

## 2 REMOTE CONTROL

- 2A** ON/OFF switch  
**2B** Thrust controller  
**2C** Antenna  
**2D** Left/right trim adjustment  
**2E** Controller for forwards and backwards flight as well as rotation  
**2F** ON/OFF button for LEDs

## 3 INSERTING BATTERIES (REMOTE CONTROL)

- 3A** Unscrew and remove the cover  
**3B** Insert 6 x 1.5 V AA batteries and pay attention to the polarity, as shown in the battery compartment.  
**3C** Close the battery cover and secure with the screw.

## 4 CHARGING THE HELICOPTER

**Attention:** The battery and motor must cool down for 10 to 15 minutes before charging and after every flight. Otherwise they can be damaged. The charging process must be constantly monitored. Always ensure that the charging process takes place on a fireproof surface in a fire-resistant environment.

- Switch off the helicopter and the remote control.
- Plug the USB charger into a USB hub or a USB port on a computer. **(4A)**. If the charger is ready for operation, the LED on the top illuminates red.
- Now insert the plug of the charger on the bottom side of the model **(4B)**. The charging process begins automatically.
- The Power LED on the charger goes out during the charging process and illuminates red when the battery is full **(4C)**. After charging, disconnect the battery from the charger and pull the charger plug out of the USB interface.

**The helicopter can fly for approx. 6-8 minutes after a charge time of approx. 40 minutes.**

**Warning notice:** The LiPo battery does not normally heat up while charging. If it should become warm or even hot and/or changes to the surface begin to appear, immediately discontinue the charging process!

**You can also charge your helicopter with the remote control:**

- Switch off the remote control and the helicopter.
- The plug for the charge cable is located on the back of the remote control **(4D)**. Remove the cover and then carefully plug the cable into the charge socket of the helicopter **(4E)**. The plug must be gently inserted into the charging socket – DO NOT USE FORCE. If the plug is not correctly inserted into the charging socket, the helicopter may become damaged and, under certain circumstances, become an injury risk. Switch on the remote; the power LED blinks red. Slowly move the thrust controller to maximum and then back to its starting position to activate the remote control **(2B)**; the power LED will begin to blink quickly. This process lasts for approx. 3 seconds. Now the LED continuously illuminates green.
- The charging process is complete as soon as the LED is illuminated red.
- After the charging process, switch the power switch to "OFF" and disconnect the charge cable from the helicopter.

## 5 START PREPARATION

The thrust controller (the left controller on the remote control) must point down before being switched on **(5A)**. Then set the remote control's ON/OFF switch to "ON" **(5B)**. The power LED begins to blink.

Now set the helicopter's ON/OFF switch to the "ON" **(5C)**. Place the helicopter on the ground so that the tail points toward you **(5D)**.

Activate the remote control by slowly moving the thrust controller to maximum and then back to its starting position; the power LED will begin to blink quickly. This process lasts for approx. 3 seconds. The helicopter is ready to start when the headlamp is permanently illuminated red.

## 6 TRIM ADJUSTMENT OF THE CONTROL

The correct trimming is a basic requirement for achieving fault-free flying from the helicopter. Its adjustment is simple, but it requires some patience and a feel for it. Please observe the following instructions precisely: Carefully move the thrust control up and raise the helicopter approximately 0.5 to 1 metre in altitude.

### 6A If the helicopter quickly or slowly rotates clockwise by itself...

If the helicopter begins to automatically rotate clockwise, rotate the left/right trim adjustment anti-clockwise until the helicopter no longer rotates on its own.

### 6B If the helicopter quickly or slowly rotates anti-clockwise by itself...

If the helicopter begins to automatically rotate anti-clockwise, rotate the left/right trim adjustment clockwise until the helicopter no longer rotates on its own.

## 7 FLIGHT CONTROL

**Note:** Only minimal corrections of the controls are necessary for a smoothing flying behaviour of the helicopter!

**7A** Take off or increase altitude by carefully moving the control for thrust forward.

**7B** Land or decrease altitude by moving the control for thrust backward. Only minimal corrections to the controller are necessary to ensure smoothing flying of the helicopter!

**7C** Fly forward by moving the controller for forward/backward flight and right/left rotation carefully forward.

**7D** Fly backward by moving the controller for forward/backward flight and right/left rotation carefully backward.

**7E** Turn the helicopter around anti-clockwise by moving the controller for forward/backward flight and right/left rotation to the left.

**7F** Turn the helicopter around clockwise by moving the controller for forward/backward flight and right/left rotation to the right.



## INSTRUCTIONS FOR SAFE FLYING

### GENERAL FLYING TIPS:

- Always place the helicopter on a level surface. An inclined surface can, under certain circumstances, negatively effect the helicopter during take-off.
- Always operate the controls slowly and with a gentle touch.
- Always maintain visual contact with the helicopter and do not look at the remote control!
- Move the thrust controller somewhat down again once the helicopter has lifted off from the ground. Maintain flying altitude by adjusting the thrust controller.
- If the helicopter descends, move the thrust controller slightly upward again.
- If the helicopter climbs, move the thrust controller down slightly.
- To fly along a curve, tapping the directional controller very slightly in the respective direction often suffices. There is a general tendency during preliminary attempts at flight to operate the helicopter's controls too aggressively. Always operate the controls slowly and carefully. Never fast and fitfully.
- Beginners should first master trimming before attempting to master the thrust controller. It is not necessary for the helicopter to fly straight at first. It is far more important to maintain a constant height of approximately one metre above the ground by repeatedly tapping the thrust controller. Only then should the pilot practise steering the helicopter left and right.

### SUITABLE FLYING ENVIRONMENT:

The location in which the helicopter is flown should fulfil the following criteria:

- It should be an indoor location without any wind. Insofar as possible, there should be no air conditioning systems, heaters, etc. that can cause air currents.
- The room should be at least 10 metres long, six metres wide and three metres high.
- No disruptive objects, such as fans, lamps, etc. should be present in the room.
- When initialising take-off, make absolutely sure that all persons and animals – including the pilot – are at least 1-2 metres removed from the aircraft before flight begins.

Flying model aircraft and helicopters outdoors has required mandatory liability insurance since 2005. Contact your private liability insurer and make sure that your new and earlier models are included in your insurance coverage. Request written confirmation and keep this in a safe place. Alternatively, the DMFV offers a trial membership free of charge online at [www.dmfv.aero](http://www.dmfv.aero), which includes insurance.

## 8 CHANGING THE ROTOR BLADES

If the helicopter's rotor blades have been damaged, they must be replaced. Proceed as follows:

Prior to installation, make sure that you do not mix up the rotor blades. The rotor blades are marked with "A" and "B" (**8A**). Type "B" rotor blades are mounted on top and Type "A" rotor blades are mounted on the bottom.

- 8B** Use a Phillips screwdriver to carefully remove the screws on the rotor blade.
- 8C** Now carefully remove the rotor blade from the mount.
- 8D** Carefully fit the new rotor blade in the mount and tighten the screw. Attention: Do not over-tighten the screw. The rotor blade must have a certain amount of play.

## TROUBLESHOOTING

**Problem:** The rotor blades do not move.

- Cause:**
- The ON/OFF switch is set to the "OFF" position.
  - The battery is too weak or depleted.

- Remedy:**
- Set the ON/OFF switch to the "ON" position.
  - Charge the battery.

**Problem:** The helicopter stops and descends during flight for no apparent reason.

- Cause:**
- The battery is too weak.

- Remedy:**
- Charge the battery.

**Problem:** It isn't possible to control the helicopter using the remote control.

- Cause:**
- The ON/OFF switch is set to the "OFF" position.
  - The batteries were not inserted correctly.
  - The batteries do not have enough power.

- Remedy:**
- Set the ON/OFF switch to the "ON" position.
  - Check whether the batteries are inserted correctly.
  - Insert new batteries

**Problem:** The helicopter only rotates around its axis clockwise or anti-clockwise.

- Cause:**
- Excessive trimming to the left or right.

- Remedy:**
- Reset the the left/right trim adjustment in the opposite direction (see point 6: Adjusting the Trim Controller).

Additional tips and tricks can be found online at [www.revell-control.de](http://www.revell-control.de).

## SERVICE NOTES

Go to [www.revell-control.de](http://www.revell-control.de) for ordering information and tips on replacing spare parts, plus other useful information on all Revell Control models.



## HELICOPTER SKY FUN

### CARACTÉRISTIQUES PRINCIPALES

#### Hélicoptère :

- Fuselage stable et aérodynamique, au design prononcé
- Qualités de vol particulièrement stables
- Batterie Li-Po (Lithium Polymère) rechargeable intégrée
- Fuselage équipé de témoins lumineux multicolores

#### Consignes de sécurité :

- Attention ! Cet hélicoptère n'est pas un jouet, mais un appareil de vol complexe qui peut causer des dommages corporels ou matériels en cas de mauvaise utilisation. Le pilote est responsable de l'utilisation sûre de l'appareil !
- Ce mode d'emploi doit être lu dans son intégralité et compris avant toute mise en service !
- Cet hélicoptère est conçu pour un usage intérieur et extérieur par vent nul.
- Cet appareil peut être manipulé à partir de 15 ans. La surveillance par des adultes est indispensable pendant le vol de l'appareil.
- Les mains, le visage, les cheveux et les vêtements amples doivent rester à bonne distance du rotor en mouvement.
- Éteindre la télécommande et l'hélicoptère lorsqu'ils ne sont pas utilisés.
- Retirer les piles de la télécommande lorsque celle-ci n'est pas utilisée.
- Toujours garder les yeux fixés sur l'hélicoptère afin de ne pas en perdre le contrôle.
- Pour la télécommande, nous recommandons l'usage de piles alcalines au manganèse. Pour préserver l'environnement, les piles jetables de la télécommande peuvent être remplacées par des piles rechargeables (batteries).
- Changez les piles dès que la télécommande ne fonctionne plus parfaitement.
- Veuillez conserver ce mode d'emploi.
- L'utilisateur de cet hélicoptère doit se conformer aux consignes d'utilisation figurant dans ce mode d'emploi.
- Ne pas faire voler l'hélicoptère à proximité de personnes, d'animaux, de cours d'eau et de lignes électriques.
- Le chargeur de la batterie Li-Po est conçu uniquement pour le chargement de la batterie de l'hélicoptère. Son utilisation est limitée au chargement de cette batterie, ne pas l'utiliser pour le chargement d'autres batteries.
- Éviter tout contact de l'hélicoptère avec l'eau, sous peine d'endommager ses composants électroniques.
- Toujours garder les yeux fixés sur l'appareil, afin d'éviter qu'il ne percute et ne blesse le pilote, d'autres personnes ou des animaux.
- En règle générale, même en cas de dysfonctionnements et de pannes, veiller à ce que la maquette ne puisse blesser personne.
- Ce véhicule ne doit pas être utilisé par des personnes souffrant d'un handicap physique ou mental. Nous conseillons aux personnes n'ayant aucune expérience avec les maquettes d'hélicoptères de procéder à la mise en marche avec l'aide d'un pilote expérimenté.

#### Entretien et soin :

- Nettoyer l'hélicoptère uniquement à l'aide d'un chiffon propre.
- Protéger l'hélicoptère et les piles de tout rayonnement lumineux direct et/ou de toute source de chaleur directe.

#### Consignes de sécurité concernant les piles de la télécommande :

- Ne pas recharger les piles jetables.
- Les piles rechargeables doivent être retirées de la télécommande avant leur chargement.
- Les piles rechargeables doivent être rechargées en présence d'un adulte.
- Ne pas mélanger des piles de type différent ou des piles neuves et des piles usagées.
- Seules les piles recommandées ou de même type peuvent être utilisées.
- Respecter la polarité indiquée (+ et -) lors de l'insertion des piles.
- Les piles vides doivent être retirées de la télécommande.
- Ne pas court-circuiter les bornes de raccordement. Retirer les piles de la télécommande si celle-ci n'est pas utilisée pendant une période prolongée.

#### L'hélicoptère est équipé d'une batterie Li-Po (Lithium Polymère) rechargeable. Veuillez respecter les consignes de sécurité suivantes :

- Ne jamais jeter les batteries Li-Po dans le feu, ne pas les conserver dans des endroits chauds.
- Pour le chargement, utiliser uniquement le chargeur fourni. L'utilisation d'un autre chargeur peut endommager durablement la batterie ainsi que les composants qui la jouxtent et causer des dommages corporels !
- Ne jamais utiliser de chargeur pour batteries Ni-Cd / NiMH !
- Toujours effectuer le chargement sur une surface non inflammable et dans un environnement sécurisé contre le feu.
- Surveiller la batterie du début à la fin du chargement.

- Ne jamais démonter ni modifier les contacts de la batterie. Ne pas endommager ni percer les cellules de la batterie. Il y a risque d'explosion !
- La batterie Li-Po doit être maintenue hors de portée des enfants.
- Lors de leur élimination, les batteries doivent être vides ou leur capacité de charge doit être nulle. Recouvrir les pôles non protégés de ruban adhésif afin d'éviter les courts-circuits !

#### Consignes de sécurité :

- Ne jamais altérer la structure de l'appareil, sous peine de l'endommager ou de le rendre dangereux.
- Afin d'éviter les risques, ne jamais se tenir en position assise (sur le sol ou un siège) pour utiliser l'appareil. Commander l'appareil dans une position vous permettant de l'éviter rapidement si nécessaire.
- Toujours mettre hors tension l'appareil et la télécommande après chaque utilisation. Dans le cas contraire, un démarrage involontaire pourrait avoir lieu.

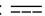
#### Indications relatives à la batterie de l'hélicoptère :

Puissance nominale : DC 3,7 V / 0,67 Wh  
Piles : 1 batterie Li-Po rechargeable de 3,7 V (fournie)  
Capacité : 180 mAh

#### Chargeur :

Alimentation : DC 5 V à partir d'un port USB de PC ou d'un concentrateur USB  
Puissance nominale : 4,2 V / jusqu'à 500 mA

#### Indications relatives à la batterie, aux piles de la télécommande :

Alimentation :  CC 9 V  
Piles : 6 x 1,5 V "AA"

## 1 HÉLICOPTÈRE

- 1A** Pales de rotor opposées
- 1B** Stabilisateur
- 1C** Rotor de queue
- 1D** diodes
- 1E** Prise de chargement
- 1F** Interrupteur ON/OFF

## 2 TÉLÉCOMMANDE

- 2A** Interrupteur ON/OFF gauche/droite
- 2B** Commande des gaz
- 2C** Antenne
- 2D** Touche de compensation
- 2E** Régulateur de vol avant/arrière et gauche/droite
- 2F** Interrupteur ON/OFF des diodes

## 3 INSÉRER LES PILES (TÉLÉCOMMANDE)

- 3A** Dévisser le couvercle et l'enlever.
- 3B** Insérer 6 piles AA 1,5 V en respectant les polarités indiquées à l'intérieur du compartiment à piles.
- 3C** Refermer et revisser le couvercle du compartiment à piles.

## 4 CHARGEMENT DE L'HÉLICOPTÈRE

**Attention :** avant le chargement et après chaque utilisation, laisser refroidir la batterie et les moteurs pendant 15 à 30 minutes env. afin d'éviter de les endommager. Le processus de chargement doit faire l'objet d'une surveillance permanente. Le chargement doit toujours être effectué sur une surface non inflammable et dans un environnement sécurisé contre les incendies.

1. Éteindre l'hélicoptère et la télécommande.
2. Insérer le chargeur USB dans un concentrateur USB ou dans l'un des ports USB de l'ordinateur. **(4A)**. Si le chargeur est opérationnel, la diode du côté supérieur s'allume en rouge.
3. Brancher à présent la prise du chargeur sur la partie inférieure du modèle **(4B)**. Le processus de chargement démarre automatiquement.
4. Pendant le chargement, le témoin d'alimentation du chargeur s'éteint et passe au rouge quand la batterie est pleine **(4C)**. A la fin du chargement, débrancher la batterie du chargeur et déconnecter le chargeur de l'interface USB.

**Un temps de chargement d'environ 40 minutes permet de faire voler l'hélicoptère pendant 6 à 8 minutes.**

**Avertissement :** Pendant le chargement, la batterie Li-Po ne chauffe pas normalement. Cependant, si elle devient chaude voire brûlante et/ou si vous constatez des changements sur sa surface, le chargement doit être immédiatement interrompu !

**Vous pouvez également charger votre hélicoptère à l'aide de la commande à distance :**

- Éteindre l'hélicoptère et la télécommande.
- La prise du chargeur se trouve à l'arrière de la télécommande **(4D)**. Pour ce faire, retirer d'abord le capuchon, puis brancher délicatement le câble dans la prise de chargement de l'hélicoptère **(4E)**. La fiche doit s'enfoncer facilement dans le chargeur – NE PAS FORCER. Si la fiche n'est pas enfoncée correctement dans la prise de chargement, cela pourrait endommager l'hélicoptère et représenter un risque de blessure. Mettre la télécommande en marche, la diode témoin clignote en rouge. Faites glisser la commande des gaz lentement vers le plein régime, puis de nouveau vers zéro, afin d'activer la télécommande **(2B)**. Le témoin d'alimentation clignote rapidement, pendant 3 secondes environ. La diode témoin s'allume fixement (vert).
- Le processus de chargement est terminé dès que la diode témoin devient rouge.
- Après le chargement, mettre l'interrupteur sur la position « OFF » et débrancher le câble de l'hélicoptère.

## 5 DÉMARRAGE

La commande des gaz (régulateur de gauche sur la télécommande) doit être positionnée vers le bas avant la mise sous tension **(5A)**. Ensuite, mettre l'interrupteur ON/OFF de la télécommande sur la position « ON » **(5B)**. La diode témoin commence à clignoter. Ensuite, mettre l'interrupteur ON/OFF de l'hélicoptère sur la position « ON » **(5C)**. Poser l'hélicoptère sur le sol, le rotor de queue disposé face à vous **(5D)**. Faites glisser la commande des gaz lentement vers le plein régime, puis de nouveau vers zéro, afin d'activer la télécommande. Le témoin d'alimentation clignote rapidement, pendant 3 secondes environ. Dès que le témoin lumineux rouge s'affiche en continu, l'hélicoptère peut être utilisé.

## 6 EQUILIBRAGE DU VOL

Un réglage correct est le fondement d'un comportement de vol irréprochable de l'hélicoptère. La syntonisation est simple, mais nécessite de la patience et du doigté. Veuillez respecter scrupuleusement les consignes suivantes : Diriger légèrement la commande des gaz vers le haut et faire monter l'hélicoptère à une hauteur de 0,5 à 1 mètre.

**6A Si l'hélicoptère tourne de lui-même vers la droite, rapidement ou lentement...**

Si l'hélicoptère tourne de lui-même vers la droite, rapidement ou lentement, alors, tourner le compensateur gauche/droite dans le sens inverse des aiguilles d'une montre jusqu'à ce que l'hélicoptère se stabilise.

**6B Si l'hélicoptère tourne de lui-même vers la gauche, rapidement ou lentement...**

Si l'hélicoptère tourne de lui-même vers la gauche, rapidement ou lentement, alors, tourner le compensateur vers la gauche jusqu'à ce que l'hélicoptère se stabilise.

## 7 PILOTAGE

**Consigne :** Pour un comportement modéré de l'appareil, des ajustements infimes apportés sur les régulateurs suffisent !

**7A** Pour décoller ou gagner de l'altitude, diriger légèrement la commande des gaz vers l'avant.

**7B** Diriger la commande des gaz vers l'arrière pour atterrir ou réduire l'altitude de vol. Pour un comportement de vol calme de l'hélicoptère, des ajustements minimes au niveau du régulateur suffisent.

**7C** Pour faire avancer l'hélicoptère, déplacer légèrement le régulateur de déplacement avant/arrière et droite-gauche vers l'avant.

**7D** Pour déplacer l'hélicoptère vers l'arrière, diriger le régulateur de déplacement avant/arrière et droite-gauche vers l'arrière.

**7E** Pour faire tourner l'hélicoptère vers la gauche, diriger le régulateur de déplacement avant/arrière et droite/gauche vers la gauche.

**7F** Pour faire tourner l'hélicoptère vers la droite, diriger le régulateur de déplacement avant/arrière et droite/gauche vers la droite.

## CONSIGNES DE SÉCURITÉ

### CONSEILS GÉNÉRAUX DE VOL :

- Toujours poser l'hélicoptère sur une surface plane. Une surface inclinée peut éventuellement avoir un effet négatif sur le décollage de l'hélicoptère.
- Toujours manipuler les régulateurs lentement et délicatement.
- Toujours garder les yeux fixés sur l'hélicoptère, ne pas regarder la télécommande !
- Légèrement redescendre la commande des gaz vers le bas, dès que l'hélicoptère quitte le sol. Ajuster la commande des gaz pour maintenir une même altitude de vol.
- Si l'hélicoptère perd de l'altitude, diriger légèrement la commande des gaz vers le haut.
- Si l'hélicoptère gagne de l'altitude, diriger légèrement la commande des gaz vers le bas.
- Pour prendre un virage, il suffit souvent d'effleurer la commande de déplacement dans la direction souhaitée. Lors des premiers essais de vol, les pilotes ont tendance à piloter l'hélicoptère de manière brusque. Les régulateurs doivent toujours être manipulés avec lenteur et délicatesse. Éviter absolument tout mouvement brusque ou saccadé.
- Après le réglage de l'appareil, les débutants doivent tout d'abord tenter de maîtriser la commande des gaz. Au début, l'hélicoptère ne doit pas forcément voler tout droit ; il est beaucoup plus important d'arriver à le maintenir à une hauteur constante d'environ un mètre, par effleurement répété de la commande des gaz. Ce n'est qu'ensuite que vous pourrez vous exercer à diriger l'hélicoptère vers la gauche ou vers la droite.

### L'ENVIRONNEMENT DE VOL ADAPTÉ :

L'endroit où l'hélicoptère sera utilisé doit répondre aux critères suivants :

- L'espace doit être clos et à l'abri du vent. Si possible, la pièce doit être dépourvue de climatisation, de ventilateurs chauffants, etc., afin d'éviter les flux d'air.
- La pièce doit mesurer au moins 10 mètres de long sur 6 mètres de large et 3 mètres de haut.
- Aucun objet de la pièce ne doit faire obstacle (ventilateurs, lampes, etc.)
- Au démarrage, s'assurer impérativement que tout être vivant (y compris le pilote) se trouve à plus d'1 mètre ou 2 mètres de distance de l'appareil sur le point de décoller.

### ATTENTION !

Les vols d'aéronefs ou d'hélicoptères de modélisme en extérieur sont soumis à une assurance obligatoire depuis 2005. Veuillez contacter votre assureur pour qu'il inclue vos anciens et nouveaux appareils dans votre assurance responsabilité civile. Demandez une confirmation écrite et conservez-la en lieu sûr. A toutes fins utiles, la société DMFV propose en ligne ([www.dmfv.aero](http://www.dmfv.aero)) une adhésion probatoire gratuite qui comprend une assurance.

## 8 CHANGEMENT DES PALES DE ROTORS

Si les pâles de rotor de l'hélicoptère sont endommagées, elles doivent être changées. Procédez comme suit :

Avant le montage, veillez à ne pas intervertir les pâles.

Les pâles sont marquées respectivement des lettres « A » et « B » (8A). Les pâles de type « B » sont placées au dessus et les pâles de type « A » sont placées au dessous.

**8B** Prenez un tournevis cruciforme et dévissez délicatement la pale.

**8C** Retirez délicatement la pale de son support.

**8D** Positionnez délicatement la nouvelle pale sur le support et revissez-la.  
Attention : Ne serrez pas trop la vis. La pale doit bouger légèrement.

## DÉPANNAGE

**Problème : Les pâles ne bougent pas.**

**Cause :**

- L'interrupteur ON/OFF est sur la position « OFF ».
- La batterie est trop faible ou vide.

**Solution :**

- Mettre l'interrupteur ON/OFF sur la position « ON ».
- Charger la batterie.

**Problème : L'hélicoptère s'arrête sans raison apparente pendant le vol et perd de l'altitude.**

**Cause :**

- La batterie est trop faible.

**Solution :**

- Charger la batterie.

**Problème : L'hélicoptère ne répond pas aux ordres de la télécommande.**

**Cause :**

- L'interrupteur ON/OFF est sur la position « OFF ».
- Les piles ne sont pas correctement insérées.
- Les piles sont déchargées.

**Solution :**

- Mettre l'interrupteur ON/OFF sur la position « ON ».
- Vérifier que les piles sont correctement insérées.
- Insérer de nouvelles piles.

**Problème : L'hélicoptère ne fait plus que tourner sur lui-même, vers la gauche ou vers la droite.**

**Cause :**

- Déséquilibre important de l'hélicoptère vers la gauche ou vers la droite.

**Solution :**

- Retour du compensateur gauche/droite dans la direction opposée (voir point 6, Equilibrage du vol).

Vous trouverez d'autres conseils sur notre site Internet [www.revell-control.de](http://www.revell-control.de).

## INDICATIONS DE SERVICE

Vous trouverez nos modalités de commande, nos conseils d'échange pour les pièces détachées et bien d'autres informations utiles concernant tous les modèles de Revell Control sur [www.revell-control.de](http://www.revell-control.de).



## HELICOPTER SKY FUN

### BELANGRIJKE KENMERKEN

#### Helikopter:

- Stevige, aerodynamische romp met een markant design
- Zeer stabiele vliegeigenschappen
- Ingebouwde, oplaadbare LiPo-accu (lithiumpolymeeraccu)
- Meerkleurige led-verlichting aan de romp

#### Veiligheidsaanwijzingen:

- Let op! Deze helikopter is geen speelgoed, maar een geavanceerde vliegma- chine. Hij kan bij onvakkundig gebruik persoonlijk letsel en materiële schade veroorzaken. De piloot is verantwoordelijk voor een veilige bediening!
- Deze handleiding moet voor ingebruik- neming volledig gelezen en begrepen worden!
- Deze helikopter is geschikt voor gebruik binnenshuis en bij droog, windstil weer in de open lucht.
- Deze helikopter is geschikt voor volwassenen en jongeren vanaf 15 jaar. Ouderlijk toezicht is vereist wanneer jongeren met de helikopter vliegen.
- Houd handen, gezicht, haren en losse kledingstukken uit de buurt van de rotor. Schakel de zender en de helikopter uit wanneer deze niet worden gebruikt.
- Verwijder de batterijen uit de zender wanneer deze niet wordt gebruikt.
- Houd de helikopter steeds in het oog, zodat u de controle over de helikopter niet verliest.
- Voor de zender raden wij het gebruik van alkali-mangaanbatterijen aan. In plaats van wegwerpbatterijen kunt u milieuvriendelijkere oplaadbare batterijen (accu's) gebruiken voor de zender.
- Wanneer de zender niet meer goed werkt, moeten de batterijen worden vervangen.
- Bewaar deze handleiding goed.
- De helikopter mag uitsluitend volgens de aanwijzingen in deze handleiding worden gebruikt.
- Vlieg niet met de helikopter in de buurt van personen, dieren, open water en elektriciteitsleidingen.
- De lader is specifiek afgestemd op het laden van de LiPo-accu van deze helikopter. De lader mag uitsluitend worden gebruikt voor het laden van de helikopteraccu. Gebruik hem niet voor andere accu's of oplaadbare batterijen.
- Laat de helikopter niet in aanraking komen met water; hierdoor kan de elektronica beschadigd raken.
- Houd de helikopter steeds in het oog, zodat deze niet tegen de piloot, andere mensen of dieren aanvliegt en hen letsel toebrengt.
- In zijn algemeenheid moet ervoor worden gezorgd dat niemand gewond kan raken door de modelhelikopter, ook als er storingen optreden of de helikopter defect raakt.
- Deze helikopter is niet geschikt voor mensen met een lichamelijke of geestelijke beperking. Wij adviseren personen zonder ervaring met modelhelikopters om de helikopter onder leiding van een ervaren piloot te leren gebruiken.

#### Onderhoud en verzorging:

- Neem de helikopter uitsluitend af met een schone doek.

- Voorkom blootstelling van de helikopter en de accu aan direct zonlicht en/of inwerking van intense warmte.

#### Veiligheidsaanwijzingen met betrekking tot de batterijen voor de zender:

- Niet-oplaadbare batterijen mogen niet worden opgeladen.
- Oplaadbare batterijen moeten voor het laden uit de zender worden verwijderd.
- Oplaadbare batterijen mogen alleen onder toezicht van volwassenen worden opgeladen.
- Gebruik geen batterijen van verschillende typen of nieuwe en gebruikte batterijen door elkaar.
- Gebruik uitsluitend de aanbevolen batterijen of batterijen van een gelijkwaardig type.
- Plaats batterijen altijd met de polen (+ en -) in de juiste richting.
- Verwijder lege batterijen uit de zender.
- De aansluitklemmen/polen mogen niet worden kortgesloten. Verwijder de batterijen uit de zender wanneer deze langere tijd niet wordt gebruikt.

#### De helikopter is uitgerust met een oplaadbare lithiumpolymeeraccu. Neem de volgende veiligheidsaanwijzingen in acht:

- Werp LiPo-accu's nooit in het vuur en bewaar ze niet op hete plekken.
- Gebruik uitsluitend de meegeleverde lader om de accu op te laden. Bij gebruik van een andere lader kan de accu onherstelbaar beschadigd raken; dit kan ook leiden tot schade aan naburige onderdelen en tot persoonlijk letsel!
- Gebruik nooit een lader voor NiCd-/NiMH-accu's!
- Laad de accu steeds op op een vuurvaste ondergrond en in een brandveilige omgeving.
- Laat de accu niet onbeheerd achter tijdens het laden.

- Demonteer de contacten van de accu in geen geval en probeer ze niet aan te passen. Beschadigd de cellen van de accu niet en maak ze niet open. Er bestaat ontploffingsgevaar!
- Houd de LiPo-accu buiten bereik van kinderen.
- Accu's moeten ontladen zijn of de accucapaciteit moet uitgeput zijn voordat u ze weggooit. Dek vrijliggende polen af met plakband om kortsluiting te voorkomen!

#### Veiligheidsaanwijzingen:

- Pas het product nooit structureel aan; hierdoor kan het beschadigd raken of gevaar veroorzaken.
- Om risico's te voorkomen mag u de helikopter nooit zittend bedienen. Bedien hem altijd in een positie vanwaaruit u eventueel snel kunt uitwijken.
- Schakel de helikopter en de zender na gebruik steeds uit. Anders kan de helikopter onbedoeld opstijgen.

#### Benodigde accu voor de helikopter:

Nominaal vermogen: DC 3,7 V / 0,67 Wh  
Accu: 1 oplaadbare LiPo-accu van 3,7 V (geïntegreerd)  
Capaciteit: 180 mAh

#### Lader:

Voeding: DC 5 V van USB-poort van een pc of USB-hub  
Nominaal vermogen: 4,2 V / max. 500 mA

#### Benodigde batterijen/accu's voor de zender:

Voeding: ===  
DC 9 V  
Batterijen: 6 AA-batterijen van 1,5 V

## 1 HELIKOPTER

- 1A** Tegengesteld draaiende rotorbladen
- 1B** Stabilisator
- 1C** Hekrotor
- 1D** Led-lampen
- 1E** Laadaansluiting
- 1F** ON/OFF-schakelaar

## 2 ZENDER

- 2A** ON/OFF-schakelaar
- 2B** Liftkrachtregelaar
- 2C** Antenne
- 2D** Links/rechts-trimregelaar
- 2E** Regelaar voor voor-/achteruit vliegen en draaien
- 2F** ON/OFF-knop voor led's

## 3 BATTERIJEN PLAATSEN (ZENDER)

- 3A** Schroef de afdekking los en neem hem weg.
- 3B** Plaats 6 AA-batterijen van 1,5 V. Let op de juiste richting van de polen, zoals aangegeven in het batterijvak.
- 3C** Sluit de afdekking van het batterijvak weer en schroef hem vast.

## 4 DE HELIKOPTER OPLADEN

**Let op:** vóór het opladen en na elke vlucht moeten de accu en de motoren steeds 15 tot 30 minuten afkoelen, anders kunnen deze onderdelen beschadigd raken. Bij het laden moet steeds toezicht worden gehouden. Laad de accu steeds op op een vuurvaste ondergrond en in een brandveilige omgeving.

1. Schakel de helikopter en de zender uit.
2. Steek de USB-lader in een USB-hub of een USB-poort van een computer. **(4A)**. Als de lader klaar voor gebruik is, brandt de led aan de bovenkant rood.
3. Steek nu de stekker van de lader in de aansluiting aan de onderzijde van het model **(4B)**. Het laden begint automatisch.
4. Tijdens het laden is de Power-led in de lader uit. De led gaat weer rood branden wanneer de accu vol is **(4C)**. Trek de laadstekker na het laden uit de helikopter en trek de lader uit de USB-poort.

**Na een laadtijd van ca. 40 minuten kan de helikopter 6 à 8 minuten vliegen.**

**Waarschuwing:** De LiPo-accu wordt gewoonlijk niet warm tijdens het laden. Als de accu toch warm of zelfs heet wordt en/of er veranderingen aan het oppervlak te zien zijn, moet het laden onmiddellijk worden afgebroken!

### U kunt uw helikopter ook laden met de zender:

- Schakel de zender en de helikopter uit.
- De laadkabel bevindt zich in de achterzijde van de zender **(4D)**. Verwijder het deksel van het kabelcompartiment, trek de laadkabel eruit en steek de stekker voorzichtig in de laadaansluiting aan de onderzijde van de helikopter **(4E)**. De stekker moet gemakkelijk in de laadaansluiting kunnen worden gestoken - **FORCEER HEM NIET**. Als de stekker niet op de juiste wijze in de laadaansluiting wordt gestoken, kan de helikopter beschadigd raken en kan in sommige gevallen gevaar van letsel ontstaan. Schakel de zender in; de Power-led gaat rood knipperen. Beweeg de liftkrachtregelaar een keer naar vol gas en weer terug naar nul om de zender te activeren **(2B)**. De Power-led begint snel te knipperen. Dit proces duurt ca. 3 seconden. De led brandt nu continu groen.
- Wanneer het laden is voltooid, brandt de Power-led rood.
- Zet de Power-schakelaar na het laden op "OFF" en trek de laadstekker weer uit de helikopter.

## 5 STARTVOORBEREIDING

De liftkrachtregelaar (de linkerregelaar op de zender) moet voor het inschakelen naar beneden wijzen **(5A)**. Zet daarna de ON/OFF-schakelaar van de zender op "ON" **(5B)**. De Power-led begint te knipperen. Zet nu de ON/OFF-schakelaar van de helikopter op "ON" **(5C)**. Zet de helikopter op de grond, met de staart in uw richting **(5D)**. Beweeg de liftkrachtregelaar een keer naar vol gas en weer terug naar nul om de zender te activeren. De Power-led begint snel te knipperen. Dit proces duurt ca. 3 seconden. Wanneer de led continu rood brandt, is de helikopter startklaar.

## 6 TRIMMEN VAN DE BESTURING

Voor een goed vlieggedrag van de helikopter is het noodzakelijk dat de besturing juist is getrimd. Het afstellen van de trim is eenvoudig, maar er is wel wat geduld en gevoel voor vereist. Neem de volgende aanwijzingen in acht: Beweeg de liftkrachtregelaar voorzichtig naar boven en laat de helikopter opstijgen tot een hoogte van 0,5 à 1 meter.

### 6A Als de helikopter vanzelf snel of langzaam naar rechts draait...

Als de helikopter uit zichzelf snel of langzaam naar rechts draait, draait u de trimregelaar tegen de klok in totdat de helikopter niet langer vanzelf draait.

### 6B Als de helikopter vanzelf snel of langzaam naar links draait...

Als de helikopter uit zichzelf snel of langzaam naar links draait, draait u de trimregelaar met de klok mee totdat de helikopter niet langer vanzelf draait.

## 7 BESTURING

**Opmerking:** Voor een rustige vliegverhouding van de helikopter hoeven er maar minimale aanpassingen aan de regelingen te worden gedaan!

**7A** Beweeg de liftkrachtregelaar voorzichtig naar voren om op te stijgen of hoger te gaan vliegen.

**7B** Beweeg de liftkrachtregelaar naar achteren om te landen of lager te gaan vliegen. Voor een rustig vlieggedrag van de helikopter dienen minimale correcties te worden gedaan met de regelaars.

**7C** Beweeg de richtingsregelaar voorzichtig naar voren om vooruit te vliegen.

**7D** Beweeg de richtingsregelaar voorzichtig naar achteren om achteruit te vliegen.

**7E** Beweeg de richtingsregelaar naar links om de helikopter linksom te laten draaien.

**7F** Beweeg de richtingsregelaar naar rechts om de helikopter rechtsom te laten draaien.

## AANWIJZINGEN VOOR VEILIG VLIEGEN

### ALGEMENE VLIEGTIPS:

- Zet de helikopter altijd op een vlakke ondergrond. Een schuin vlak kan het startgedrag van de helikopter onder bepaalde omstandigheden negatief beïnvloeden.
- Beweeg de regelaars altijd langzaam en met gevoel.
- Houd steeds de helikopter in het oog, kijk niet naar de zender!
- Beweeg de liftkrachtregelaar weer een beetje naar beneden zodra de helikopter loskomt van de grond. Pas de liftkrachtregelaar aan om de vlieghoogte te handhaven.
- Beweeg de liftkrachtregelaar weer iets naar boven als de helikopter daalt.
- Beweeg de liftkrachtregelaar iets naar beneden als de helikopter stijgt.
- Het is vaak al genoeg om de richtingsre-

gelaar een heel klein beetje in de gewenste richting te tikken om een bocht te maken. De eerste keren dat met de helikopter wordt gevlogen, heeft men meestal de neiging de regelaars te heftig te bedienen. Beweeg de regelaars altijd langzaam en voorzichtig, in geen geval snel en schokkerig.

- Beginners kunnen na het afstellen van de trim het best eerst de beheersing van de liftkrachtregelaar oefenen. De helikopter hoeft aanvankelijk niet per se rechtop te vliegen. Het is beter om eerst te proberen een constante hoogte van ongeveer een meter boven de grond te handhaven door de liftkrachtregelaar steeds kortstondig aan te raken. Oefen daarna pas met het naar links en rechts sturen van de helikopter.

### DE GESCHIKTE VLEGOMGEVING:

De plaats waar u met de helikopter vliegt, moet voldoen aan de volgende criteria:

- Het moet een gesloten ruimte zijn, waar het windstil is. Zorg er indien mogelijk voor, dat er geen luchtstromen worden veroorzaakt door airconditioning, ventilatiekachels enz.
- De ruimte moet ten minste 10 meter lang, 6 meter breed en 3 meter hoog zijn.
- Er mogen zich geen storende voorwerpen in de ruimte bevinden (ventilatoren, lampen enz.).
- Verzeker u er vóór het starten in ieder geval van, dat alle levende wezens, inclusief de piloot, zich op meer dan 1 à 2 meter van de vliegmachine bevinden wanneer deze opstijgt.

Het is sinds 2005 verplicht verzekerd te zijn voor modelvliegtuigen en -helikopters waarmee buiten gevlogen wordt. Neem contact op met uw aansprakelijkheidsverzekeraar en verzekeer u ervan, dat uw nieuwe en vorige modellen door deze verzekering worden gedekt. Laat een schriftelijke bevestiging opmaken en bewaar deze goed. Als alternatief biedt de Deutsche Modellflieger Verband (DMFV, Duitse modelvliegersvereniging) op internet onder [www.dmfv.aero](http://www.dmfv.aero) een gratis proeflidmaatschap incl. verzekering aan.

## 8 DE ROTORBLADEN VERVANGEN

Als de rotorbladen van de helikopter beschadigd raken, moeten deze worden vervangen. Ga als volgt te werk:

Let er bij de montage op, dat u de rotorbladen niet verwisselt.

De rotorbladen zijn gemarkeerd met "A" en "B" (**8A**). Rotorbladen van het type "B" worden boven gemonteerd, rotorbladen van het type "B" onder.

- 8B** Draai de schroef voorzichtig uit het rotorblad met een kruiskopschroevendraaier.
- 8C** Trek het rotorblad voorzichtig uit de houder.
- 8D** Steek het nieuwe rotorblad voorzichtig in de houder en draai de schroef vast. Let op: draai de schroef niet te vast aan. Het rotorblad moet wat speling hebben.

## PROBLEEMOPLOSSING

**Probleem:** De rotorbladen bewegen niet.

- Oorzaak:**
- De ON/OFF-schakelaar staat op "OFF".
  - De accu is te zwak resp. .leeg.

- Oplossing:**
- Zet de ON/OFF-schakelaar op "ON".
  - Laad de accu op.

**Probleem:** De helikopter stopt zonder zichtbare oorzaak tijdens de vlucht en verliest hoogte.

- Oorzaak:**
- De accu is te zwak.

- Oplossing:**
- Laad de accu op.

**Probleem:** De helikopter kan niet worden bestuurd met de zender.

- Oorzaak:**
- De ON/OFF-schakelaar staat op "OFF".
  - De batterijen zijn verkeerd geplaatst.
  - De batterijen hebben niet voldoende energie meer.

- Oplossing:**
- Zet de ON/OFF-schakelaar op "ON".
  - Controleer of de batterijen juist zijn geplaatst.
  - Plaats nieuwe batterijen.

**Probleem:** De helikopter draait alleen nog naar links of naar rechts om zijn eigen as.

- Oorzaak:**
- Te sterke trim naar links of naar rechts.

- Oplossing:**
- Herstel de trim door de trimregelaar in tegengestelde richting te draaien (zie punt 6, trimmen van de besturing).

Meer tips en trucs vindt u op [www.revell-control.de](http://www.revell-control.de).

## SERVICEAANWIJZINGEN

Op [www.revell-control.de](http://www.revell-control.de) vindt u bestelmogelijkheden en vervangingstips voor reserveonderdelen, alsmede andere nuttige informatie over alle modellen van Revell Control.



## HELICOPTER SKY FUN

### CARACTERÍSTICAS DESTACADAS

#### Helicóptero

- Fuselaje aerodinámico resistente de marcado diseño
- Estabilidad de vuelo excepcional
- Batería LiPo (acumulador de polímero de litio) recargable integrada
- Iluminación LED multicolor en el fuselaje

#### Instrucciones de seguridad

- Atención: este producto no es un juguete sino una aeronave compleja, que si se usa de forma indebida puede provocar lesiones personales y daños materiales. El piloto es responsable de que su uso no entrañe peligro alguno.
- Lea este manual por completo y familiarícese con el contenido antes de poner en funcionamiento el producto.
- Este helicóptero es adecuado para vuelo interior y vuelo exterior sin viento.
- Este helicóptero está recomendado para mayores de 15 años. Durante su uso será necesaria la supervisión por parte de un adulto.
- Mantenga a una distancia prudencial las manos, la cara y la vestimenta holgada del rotor.
- Apague la emisora y el helicóptero cuando no los esté usando.
- Saque las baterías de la emisora cuando no la esté usando.
- No pierda en ningún momento de vista el helicóptero para no perder el control sobre el mismo.
- Recomendamos usar pilas alcalinas nuevas para la emisora. Las pilas no recargables que se utilizan en esta emisora y otros aparatos eléctricos pueden sustituirse por baterías recargables respetuosas con el medio ambiente.
- Cambie las baterías en cuanto la emisora deje de funcionar de forma fiable.
- Guarde este manual para referencias futuras.
- Solo se permite usar este helicóptero según las instrucciones detalladas en este manual.
- No vuele el helicóptero cerca de personas, animales, zonas acuáticas ni conducciones eléctricas.
- El cargador para la batería Li-Po se ha diseñado especialmente para cargar la batería de este helicóptero. Utilice el cargador solo para cargar la batería de este helicóptero, no lo utilice para otras baterías.
- El helicóptero no debe entrar en contacto con agua, ya que en caso contrario podría resultar dañada la electrónica.
- Tenga la aeronave siempre a la vista para que no colisione con otros pilotos, personas ni animales ocasionando lesiones.
- Por norma se debe prestar atención a que no exista el riesgo de provocar lesiones personales incluso en caso de fallos de funcionamiento o defectos.
- Este helicóptero no es adecuado para personas con limitaciones físicas o mentales. Recomendamos que las personas sin experiencia previa con helicópteros de radio control cuenten con la ayuda de un piloto experimentado la primera vez que pongan en marcha el helicóptero.

#### Mantenimiento y cuidados

- Utilice solo un paño limpio y suave para limpiar el helicóptero.
- No exponga el helicóptero ni las baterías directamente a la luz solar ni fuentes de calor.

#### Instrucciones de seguridad de las baterías de la emisora

- Las baterías no recargables (pilas) no se deben recargar.
- Las baterías recargables deben sacarse de la emisora antes de cargarlas.
- Las baterías recargables solo deben recargarse bajo la supervisión de un adulto.
- No se deben utilizar baterías de distinto tipo, ni tampoco mezclar baterías nuevas y usadas.
- Solo está permitido utilizar las baterías recomendadas o unas equivalentes.
- Las baterías deben colocarse respetando la polaridad (+ y -).
- Las baterías descargadas deben sacarse de la emisora.
- Bajo ninguna circunstancia se deben cortocircuitar los contactos. Saque las baterías de la emisora cuando no vaya a utilizarse durante un periodo de tiempo prolongado.

#### El helicóptero está equipado con una batería LiPo recargable. Es necesario tener en cuenta las siguientes instrucciones de seguridad.

- Bajo ninguna circunstancia se deben arrojar las baterías LiPo al fuego ni guardarlas en lugares con temperaturas elevadas.
- Para cargar las baterías solo se debe utilizar el cargador suministrado. La utilización de un cargador distinto puede provocar daños permanentes en la batería y componentes próximos, aparte de lesiones personales.
- Bajo ninguna circunstancia se debe utilizar un cargador de baterías de NiCd/NiMH.
- El proceso de carga se debe realizar siempre sobre una superficie ignífuga

- y un entorno seguro contra incendios.
- La batería no debe dejarse desatendida durante los procesos de carga y descarga.
- Bajo ninguna circunstancia se deben desmontar o modificar los contactos de la batería. Las celdas de la batería no se deben dañar ni perforar. Existe el riesgo de explosión.
- La batería LiPo debe mantenerse alejada del alcance de los niños.
- Las baterías deben estar descargadas, o su capacidad agotada, antes de poder desecharlas. Cubra los contactos descubiertos con cinta aislante para evitar cortocircuitos.

#### Instrucciones de seguridad

- El producto no debe modificarse bajo ninguna circunstancia, ya que en caso contrario podría resultar dañado o entrañar algún peligro.
- Para evitar riesgos, la aeronave no se debe utilizar estando sentado en el suelo o en una silla. La aeronave se debe utilizar desde una posición que permita apartarse rápidamente.
- La aeronave y la emisora se deben apagar siempre cuando no se usen. En caso contrario se podría producir un comando de arranque involuntario.

#### Especificaciones de la batería del helicóptero

Potencia nominal: 3,7 V CC, 0,67 Wh  
Baterías: 1 batería LiPo recargable de 3,7 V (integrada)  
Capacidad: 180 mAh

#### Cargador

Alimentación: 5 V CC de un puerto USB de un PC o hub USB  
Potencia nominal: 4,2 V / hasta 500 mA

#### Especificaciones de la batería de la emisora

Alimentación: ===  
9 V CC  
Baterías: 6 baterías "AA" de 1,5 V



## 1 HELICÓPTERO

- 1A** Palas de rotor contrarrotatorias
- 1B** Estabilizador
- 1C** Rotor de cola
- 1D** Luces LED
- 1E** Hembra de carga
- 1F** Interruptor ON/OFF

## 2 EMISORA

- 2A** Interruptor ON/OFF
- 2B** Palanca de gas
- 2C** Antena
- 2D** Trimado izquierdo/derecho
- 2E** Palanca de vuelo hacia delante/detrás y giro
- 2F** Botón ON/OFF de las Luces LED

## 3 COLOCACIÓN DE LAS BATERÍAS (EMISORA)

- 3A** Desenrosque y retire la tapa.
- 3B** Coloque 6 baterías AA de 1,5 V prestando atención a las indicaciones de polaridad en el compartimento de baterías.
- 3C** Coloque la tapa del compartimento de baterías y atorníllela.

## 4 CARGA DEL HELICÓPTERO

**Atención:** antes de cargar la batería y después de cada uso es necesario que la batería y los motores se enfríen durante 15-30 minutos, ya que en caso contrario podrían resultar dañados. El proceso de carga se debe supervisar siempre. El proceso de carga se debe realizar siempre sobre una superficie ignífuga y un entorno seguro contra incendios.

1. Apague el helicóptero y la emisora.
2. Conecte el cargador USB a un hub USB o a un puerto USB de un PC (**4A**). El LED en la parte superior se enciende en rojo cuando el cargador está listo para funcionar.
3. Enchufe el conector del cargador en la parte inferior del modelo (**4B**). El proceso de carga comienza automáticamente.
4. El LED de estado del cargador se apaga durante la carga y cambia a verde una vez se haya terminado de cargar la batería (**4C**). Desconecte una vez terminada la carga la batería del cargador y el cargador del puerto USB.

**Tras un periodo de carga de aprox. 40 minutos, el helicóptero se puede volar entre 6 y 8 minutos.**

**Advertencia:** la batería LiPo se calienta durante la carga. Aunque si se observa que se calienta excesivamente y/o presenta cambios en la superficie exterior se debe interrumpir el proceso de carga inmediatamente.

**También es posible cargar el helicóptero con la emisora.**

- Apague tanto la emisora como el helicóptero.
- El conector del cable de carga se encuentra en la parte posterior de la emisora (**4D**). Abra primer la tapa y a continuación enchufe el cable con cuidado en la hembra de carga del helicóptero (**4E**). El conector debe conectarse con facilidad en la hembra de carga. NO APLIQUE FUERZA. Si el conector no se enchufa correctamente en la hembra de carga, el helicóptero puede resultar dañado, e incluso bajo determinadas circunstancias representar un peligro de lesiones. Encienda la emisora; el LED de estado parpadea en rojo. Empuje la palanca de gas lentamente hasta la posición de aceleración máxima y a continuación devuélvala a la posición de aceleración cero para activar la emisora (**2B**); el LED de estado parpadea de forma rápida. Esto dura aprox. 3 segundos. A continuación el LED se enciende de forma fija en verde.
- El proceso de carga ha terminado cuando el LED de estado se enciende en rojo.
- Una vez terminado el proceso de carga, coloque el interruptor de encendido en la posición "OFF" y desenchufe el cable de carga del helicóptero.

## 5 SECUENCIA DE ENCENDIDO

La palanca de gas (palanca izquierda de la emisora) debe apuntar hacia abajo antes del encendido (**5A**). A continuación coloque el interruptor ON/OFF de la emisora en la posición "ON" (**5B**). El LED de estado comienza a parpadear. Coloque el interruptor ON/OFF del helicóptero en la posición "ON" (**5C**). Coloque el helicóptero en el suelo con la cola apuntando hacia su posición (**5D**). Empuje la palanca de gas lentamente hasta la posición de aceleración máxima y a continuación devuélvala a la posición de aceleración cero para activar la emisora; el LED de estado parpadea de forma rápida. Este proceso tarda aprox. 3 segundos. El helicóptero está listo para despegar cuando el LED se enciende de forma fija en rojo.

## 6 TRIMADO DEL CONTROL

Para que las características de vuelo del helicóptero sean perfectas es imprescindible que el trimado esté ajustado correctamente. El trimado es una operación fácil, aunque requiere un poco de paciencia y tacto. Siga las instrucciones siguientes exactamente. Empuje la palanca de gas con cuidado hacia arriba y sitúe el helicóptero a aprox. 0,5-1 metro de altura.

**6A Si el helicóptero rota por sí mismo hacia la derecha de forma rápida o lenta...**

Si el helicóptero rota por sí mismo hacia la derecha de forma lenta o rápida, gire el control de trimado a izquierdas hasta que el helicóptero deje de rotar.

**6B Si el helicóptero rota por sí mismo hacia la izquierda de forma rápida o lenta...**

Si el helicóptero rota por sí mismo hacia la izquierda de forma lenta o rápida, gire el control de trimado a derechas hasta que el helicóptero deje de rotar.

## 7 CONTROL DEL VUELO

**Nota:** solo se requieren correcciones mínimas en los mandos para mantener la estabilidad del vuelo del helicóptero.

**7A** Empuje la palanca de gas con cuidado hacia delante para despegar o ganar altura.

**7B** Empuje la palanca de gas hacia atrás para aterrizar o perder altura. Solo se requieren correcciones mínimas en los mandos para mantener la estabilidad del vuelo del helicóptero.

**7C** Empuje la palanca de vuelo hacia delante/detrás y giro a la derecha/izquierda con cuidado hacia delante para volar hacia delante.

**7D** Empuje la palanca de vuelo hacia delante/detrás y giro a la derecha/izquierda con cuidado hacia atrás para volar hacia atrás.

**7E** Para rotar el helicóptero hacia la izquierda empuje la palanca de vuelo hacia delante/detrás y giro a la derecha/izquierda hacia la izquierda.

**7F** Para rotar el helicóptero hacia la derecha empuje la palanca de vuelo hacia delante/detrás y giro a la derecha/izquierda hacia la derecha.

## CONSEJOS PARA UN VUELO SEGURO

### CONSEJOS GENERALES DE VUELO

- Coloque el helicóptero siempre sobre una superficie plana. Una superficie inclinada puede influir negativamente en el despegue del helicóptero.
- Accione los mandos siempre con cuidado y tacto.
- Tenga el helicóptero siempre a la vista y no mire la emisora.
- Empuje la palanca de gas un poco hacia abajo en cuanto el helicóptero despegue. Vaya ajustando la posición de la palanca de gas para mantener la altura de vuelo.
- Empuje la palanca de gas un poco hacia arriba si el helicóptero pierde altura.
- Empuje la palanca de gas un poco hacia abajo si el helicóptero gana altura.
- Para trazar una curva, la mayoría de las veces es suficiente con pulsar la palanca de dirección solo un poco en la dirección deseada. Las primeras veces que se vuela el helicóptero se tiende a accionar los mandos con demasiada vehemencia. La palanca de dirección se debe mover siempre con cuidado y tacto. En ningún caso de forma rápida o brusca.
- Los principiantes deben una vez finalizado el trimado familiarizarse con el manejo de la palanca de gas. En los primeros vuelos la atención no debe dirigirse a mantener una trayectoria recta, sino más bien a mantener una altura constante de aprox. un metro pulsando según sea necesario la palanca de gas. Solo entonces se debe pasar a maniobrar el helicóptero hacia la izquierda o la derecha.

### ENTORNO DE VUELO APROPIADO

- El lugar en el que se vaya a volar el helicóptero debe cumplir los siguientes criterios.
- Debe tratarse de un lugar cerrado, sin viento. Siempre que sea posible no debe haber instalaciones de aire acondicionado, ventiladores, etc. que puedan provocar la circulación del aire.
  - El lugar escogido debe tener como mínimo 10 metros de largo, 6 metros de ancho y 3 metros de alto.
  - El espacio debe estar libre de obstáculos (ventiladores, lámparas, etc.).
  - Antes de iniciar el vuelo es necesario asegurarse de que no haya ningún ser vivo (piloto incluido) a menos de 1-2 metros de la aeronave.

### ¡ATENCIÓN!

Para la práctica de vuelo exterior se recomienda un seguro de responsabilidad civil. Consulte si su seguro de responsabilidad civil cubre la práctica de aeromodelismo. Guarde la documentación correspondiente en un lugar seguro.

## 8 CAMBIO DE LAS PALAS DE ROTOR

Proceda de la siguiente forma si las palas de rotor del helicóptero sufren daños y es necesario sustituirlas.

Antes del montaje se debe prestar atención a que las palas de rotor no se intercambien. Las palas de rotor están marcadas con "A" y "B" (8A). Las palas de rotor del tipo "B" se montan arriba, y las palas de rotor tipo "A" se montan abajo.

- 8B** Desenrosque con cuidado los tornillos de la pala de rotor con un destornillador de estrella.
- 8C** Saque la pala de rotor con cuidado de la fijación.
- 8D** Coloque la nueva pala de rotor con cuidado en la fijación y apriete el tornillo. Atención: no apriete el tornillo excesivamente. La pala de rotor debe tener un poco de juego.

## SOLUCIÓN DE PROBLEMAS

**Problema:** las palas de rotor no se mueven.

- Causa:**
- el interruptor ON/OFF se encuentra en la posición "OFF";
  - la carga de la batería es insuficiente o la batería está descargada.

- Solución:**
- coloque el interruptor ON/OFF en la posición "ON";
  - cargue la batería.

**Problema:** el helicóptero se detiene sin motivo aparente durante el vuelo y pierde altura.

- Causa:**
- la carga de la batería es insuficiente.

- Solución:**
- cargue la batería.

**Problema:** el helicóptero no se puede controlar con la emisora.

- Causa:**
- el interruptor ON/OFF se encuentra en la posición "OFF";
  - las baterías se han colocado incorrectamente;
  - la carga de las baterías es insuficiente;

- Solución:**
- coloque el interruptor ON/OFF en la posición "ON";
  - compruebe si las baterías están colocadas correctamente;
  - sustituya las baterías;

**Problema:** el helicóptero solo rota a izquierdas o derechas sobre su propio eje.

- Causa:**
- trimado excesivo a izquierdas o derechas.

- Solución:**
- restablezca el trimado izquierdo/derecho en sentido contrario (véase el punto 6, Trimado del control).

Encontrará más consejos en Internet en [www.revell-control.de](http://www.revell-control.de).

## INSTRUCCIONES DE SERVICIO

En [www.revell-control.de](http://www.revell-control.de) encontrará posibilidades de realizar pedidos y consejos para cambiar piezas de repuesto, así como información útil sobre todos los modelos de Revell Control.



## HELICOPTER SKY FUN

### CARATTERISTICHE PRINCIPALI

#### Elicottero:

- Carlinga stabile, aerodinamica nel design unico
- Caratteristiche di volo particolarmente stabili

- Batterie integrate ricaricabili LiPo (batterie litio-polimero)
- Illuminazione LED multicolore sulla carlinga

#### Istruzioni di sicurezza:

- **Attenzione!** Questo elicottero non è un giocattolo ma un velivolo complesso che può causare danni a cose e lesioni a persone se usato in modo scorretto. Il pilota è responsabile della sicurezza durante l'utilizzo!
- Queste istruzioni devono essere lette e comprese prima dell'utilizzo.
- Questo elicottero è progettato per essere utilizzato in interni e per l'utilizzo all'aperto in assenza di vento.
- L'elicottero è adatto a ragazzi a partire dai 15 anni di età. Durante l'utilizzo è necessaria la presenza dei genitori.
- Non avvicinare mani, capelli e abiti al rotore.
- Spegnerne il radiocomando dell'elicottero, quando questo non viene utilizzato.
- Rimuovere le batterie dal radiocomando, quando non viene utilizzato.
- Mantenere sempre l'elicottero entro il proprio raggio visivo per evitare di perderne il controllo.
- Per il radiocomando si consigliano batterie nuove alcaline/manganese. Le batterie monouso per questo radiocomando possono essere sostituite con batterie ricaricabili (accumulatori) per un maggior rispetto dell'ambiente.
- Sostituire le batterie appena il radiocomando inizia a funzionare in modo anomalo.
- Rispettare queste istruzioni per l'uso.
- L'utilizzatore deve utilizzare questo elicottero secondo le istruzioni per l'uso contenute in questo manuale.
- Non utilizzare l'elicottero vicino a persone, animali, corsi d'acqua e linee elettriche.
- Il caricatore per le batterie LiPo è studiato appositamente per ricaricare le batterie dell'elicottero. Utilizzare il caricabatterie solo per caricare le batterie dell'elicottero, non per altri tipi di batterie.
- Non esporre l'elicottero all'umidità poiché questo potrebbe comportare danni all'elettronica.
- Tenere il velivolo sempre in vista in modo che non possa scontrarsi con il pilota, con altre persone o animali e ferirli.
- In generale, assicurarsi che il modello non possa provocare lesioni alle persone verificando anche la presenza di problemi di funzionamento e difetti.
- Questo elicottero non è adatto a persone con ridotte capacità motorie o mentali. Si consiglia alle persone prive di esperienza con gli elicotteri da modellismo sportivo di mettere in funzione il veicolo con la supervisione di un pilota esperto.

#### Cura e manutenzione:

- Pulire l'elicottero con un panno pulito.
- Proteggere l'elicottero e le batterie dall'esposizione diretta alla luce solare e/o dall'effetto diretto del calore.

#### Istruzioni di sicurezza delle batterie per il radiocomando:

- Non ricaricare batterie monouso.
- Le batterie ricaricabili devono essere estratte dal radiocomando per la ricarica.
- Le batterie ricaricabili possono essere ricaricate solo sotto la supervisione di un adulto.
- Non utilizzare insieme tipi di batterie diversi e batterie usate.
- Utilizzare solo le batterie consigliate o un tipo simile.
- Inserire le batterie rispettando la giusta polarità (+ e -).
- Le batterie scariche devono essere rimosse dal radiocomando.
- I morsetti di raccordo non devono essere cortocircuitati. Rimuovere le batterie dal radiocomando, quando non vengono utilizzate per molto tempo.

#### L'elicottero è dotato di una batteria ricaricabile LiPo. Rispettare le seguenti indicazioni di sicurezza:

- Non gettare mai le batterie LiPo nel fuoco e tenere lontano da fonti di calore.
- Per caricare le batterie, utilizzare il cavo USB fornito nella confezione. L'utilizzo di un altro caricabatterie può portare a danni permanenti alle batterie e alle parti adiacenti e causare lesioni fisiche alle persone!
- Non utilizzare mai un caricabatterie per batterie di tipo NiCd-/NiMH!
- Per l'operazione di caricamento assicurarsi di avere sempre una base resistente al fuoco, in un ambiente tutelato dal pericolo di incendi.
- Non lasciare le batterie incustodite durante la fase di caricamento e scaricamento.
- Non smontare o modificare i contatti delle batterie. Non danneggiare o perforare le celle della batteria. Vi è il rischio di esplosione!
- Tenere la batteria LiPo lontana dalla portata dei bambini.

- Scaricare le batterie per lo smaltimento e/o attendere che si siano esaurite. Coprire i poli liberi con nastro adesivo per evitare cortocircuiti!

#### Istruzioni di sicurezza:

- Non modificare mai strutturalmente il prodotto, potrebbe venire danneggiato o diventare pericoloso.
- Per evitare rischi utilizzare l'elicottero sempre in una posizione da cui possa facilmente essere schivato. Utilizzare l'elicottero sempre in una posizione, da cui possa facilmente essere schivato.
- Spegnerne sempre velivolo e radiocomando dopo l'uso. In caso contrario potrebbero verificarsi un avvio involontario.

#### Requisiti delle batterie per l'elicottero:

Potenza nominale: DC 3,7 V / 0,67 Wh  
Batterie: 1 x 3,7 V batteria LiPo ricaricabile (integrata)  
Capacità: 180 mAh

#### Caricabatteria:

Alimentazione: CC 5 V dalla porta USB di un PC o una slot USB  
Potenza nominale: da 4,2 V fino a 500 mA

#### Requisiti per batterie monouso/ricaricabili del radiocomando:

Alimentazione: ===  
DC 9 V  
Batterie: 6 x 1,5 V "AA"

## 1 ELICOTTERO

- 1A** Pale del rotore opposte  
**1B** Stabilizzatore  
**1C** Rotore posteriore

- 1D** Luci LED  
**1E** Connettore  
**1F** Interruttore ON/OFF

## 2 RADIOCOMANDO

- 2A** Interruttore ON/OFF  
**2B** Regolatore per accelerazione  
**2C** Antenna  
**2D** Manopola di compensazione
- sinistra/destra  
**2E** Regolatore per volo in avanti e indietro nonché virata  
**2F** Pulsante ON/OFF per LED

## 3 INSERIRE LE BATTERIE (RADIOCOMANDO)

- 3A** Svitare e rimuovere il coperchio.  
**3B** Inserire 6 x 1,5 V Batterie AA rispettando le indicazioni di polarità presenti nel vano batterie.  
**3C** Chiudere il coperchio del vano batterie e avvitare.

## 4 CARICARE L'ELICOTTERO

**Attenzione:** Prima del caricamento e dopo ogni volo lasciar raffreddare la batteria e i motori ca. 10 a 15 minuti, altrimenti si possono danneggiare. Controllare costantemente l'operazione di caricamento. Per l'operazione di caricamento assicurarsi di avere sempre una base resistente al fuoco, in un ambiente tutelato dal pericolo di incendi.

1. Spegner l'elicottero ed il radiocomando.
2. Inserire il caricatore USB in una slot USB o una porta USB di un computer. **(4A)**. Se il caricabatterie è acceso, il LED sulla parte superiore è di colore rosso.
3. Ora collegare la spina del caricatore nella parte inferiore del modello **(4B)**. Il processo di ricarica inizia automaticamente.
4. Durante la carica, il LED Power sul caricatore si spegne e torna rosso quando la batteria è carica **(4C)**. Scollegare dopo avere caricato la batteria con il caricatore e scollegare il caricabatterie dall'interfaccia USB.

**Dopo un tempo di ricarica di 40 minuti l'elicottero può rimanere in volo ca. 6-8 minuti.**

**Avvertenza:** Solitamente la batteria LiPo non si riscalda durante la ricarica. Se dovesse diventare caldo o persino rovente e/o se si presentano variazioni della superficie, interrompere immediatamente la ricarica!

**È possibile ricaricare l'elicottero anche con il radiocomando:**

- Spegner il radiocomando e l'elicottero.
- La spina del cavo di ricarica, si trova sul retro del radiocomando **(4D)**. A questo scopo, per prima togliere il tappo e inserire delicatamente il cavo nella presa di ricarica dell'elicottero **(4E)**. Il connettore deve entrare senza sforzo nella presa - NON FORZARE. Inserire il connettore in modo scorretto nella presa di ricarica può causare danni all'elicottero e in alcuni casi comportare anche rischi per la sicurezza delle persone. Accendere il radiocomando, il LED Power lampeggia in rosso. Spostare lentamente il regolatore di corsa a piena potenza e di nuovo a zero, al fine di attivare il radiocomando **(2B)**, il LED Power comincia a lampeggiare rapidamente. Questa operazione dura ca. 3 secondi. Ora il LED è di colore verde fisso.
- La procedura di caricamento è conclusa non appena il LED Power rimane con luce rossa.
- Dopo la procedura di caricamento posizionare l'interruttore di alimentazione su "OFF" e scollegare il cavo dall'elicottero.

## 5 PREPARAZIONE DELL'AVVIO

Il regolatore di accelerazione (regolatore sinistro del radiocomando) deve essere rivolto verso il basso prima dell'attivazione **(5A)**. Successivamente posizionare l'interruttore ON/OFF del radiocomando su "ON" **(5B)**. Il LED Power inizia a lampeggiare. Ora portare l'interruttore ON/OFF dell'elicottero in posizione "ON" **(5C)**. Posare l'elicottero sul terreno in modo che la coda punti nella vostra direzione **(5D)**. Spostare lentamente il regolatore di corsa fino al massimo e riportarlo su zero, per attivare il radiocomando, il LED inizia a lampeggiare velocemente. Questa operazione dura ca. 3 secondi. Quando il LED si illumina a rosso fisso, l'elicottero è pronto.

## 6 COMPENSAZIONE DEI COMANDI

Una corretta compensazione è il requisito di base per un corretto utilizzo dell'elicottero. La regolazione è semplice ma richiede pazienza e sensibilità. Seguire le indicazioni seguenti: Spostare il regolatore di accelerazione con attenzione verso l'alto e far sollevare l'elicottero di ca. 0,5 a 1 m.

### 6A Se l'elicottero gira in autonomia lentamente o velocemente verso destra...

Se l'elicottero gira autonomamente verso destra lentamente o velocemente, ruotare il regolatore di compensazione in senso antiorario, finché l'elicottero non smette di girare.

### 6B Se l'elicottero gira in autonomia lentamente o velocemente verso sinistra...

Se l'elicottero gira autonomamente verso sinistra lentamente o velocemente, ruotare il regolatore di compensazione in senso orario, finché l'elicottero non smette di girare.

## 7 COMANDI DI VOLO

**Suggerimento:** Per una guida sicura dell'elicottero sono normalmente necessarie delle correzioni minime sui regolatori!

**7A** Per iniziare o raggiungere un'altezza di volo, spostare in avanti il regolatore di accelerazione/imbardata.

**7B** Per atterrare o volare basso, spostare il regolatore di accelerazione/imbardata all'indietro. Per un volo sicuro dell'elicottero sono normalmente necessarie delle correzioni minime sul regolatore.

**7C** Per volare in avanti, spostare il regolatore per volo in avanti/indietro e laterale con cautela in avanti.

**7D** Per volare indietro, spostare il regolatore per volo in avanti/indietro e laterale con cautela indietro.

**7E** Per virare l'elicottero a sinistra, spostare con attenzione verso sinistra il regolatore per volo in avanti/indietro e virata a destra-sinistra.

**7F** Per virare l'elicottero a destra, spostare con attenzione verso destra il regolatore per volo in avanti/indietro e virata a destra-sinistra.

## INDICAZIONI PER UN VOLO SICURO

### CONSIGLI GENERALI DI VOLO:

- Posizionare sempre l'elicottero su una superficie piana. Una superficie irregolare può influenzare negativamente l'avvio dell'elicottero.
- Spostare sempre il regolatore di controllo lentamente e con attenzione.
- Mantenere sempre l'elicottero entro il proprio raggio visivo e non guardare il radiocomando!
- Spostare leggermente il regolatore di accelerazione verso il basso appena l'elicottero si stacca dal terreno. Per mantenere l'altezza di volo, adeguare la regolazione del regolatore di accelerazione.
- Se l'elicottero si abbassa, spostare il regolatore di accelerazione di nuovo verso l'alto.
- Se l'elicottero sale, spostare il regolatore di accelerazione leggermente verso il basso.
- Per effettuare una curva in volo, basta semplicemente ruotare leggermente il regolatore nella direzione corrispondente. Nei primi utilizzi si è portati spesso ad utilizzare l'elicottero con eccessivo impeto. Spostare sempre il regolatore di comando lentamente e con attenzione. Mai velocemente o all'indietro.
- Dopo la compensazione i principianti dovrebbero cercare di prendere confidenza con il regolatore di corsa. L'elicottero non deve salire necessariamente dritto all'inizio, è meglio procedere con tocchi leggeri sul regolatore di accelerazione per mantenere un'altezza costante a circa un metro da terra. Inizialmente è necessario imparare a comandare l'elicottero per virare a destra e/o sinistra.

### AMBIENTE DI VOLO IDEALE:

Il luogo in cui viene utilizzato l'elicottero dovrebbe rispettare i seguenti criteri:

- Dovrebbe trattarsi di un luogo chiuso e privo di vento. Se possibile, evitare la presenza di climatizzatori, ventilatori ecc. che possono causare correnti d'aria.
- Lo spazio deve avere almeno lunghezza di 10m, larghezza di 3m e altezza di 3 m.
- Non devono essere presenti ostacoli nella stanza (ventilatori, lampade ecc.).
- All'avvio assicurarsi immediatamente che non vi siano esseri viventi - pilota compreso - entro 1-2 metri dall'apparecchio all'inizio del volo.

Per modelli di aerei ed elicotteri per volo in esterni dal 2005 è obbligatoria l'assicurazione. Informatevi presso il vostro assicuratore e accertatevi che l'assicurazione copra i modelli nuovi e quelli già in vostro possesso. Fatevi consegnare questa conferma per iscritto e conservatela. In alternativa è possibile richiedere una iscrizione di prova gratuita alla DMFV via Internet su [www.dmfv.aero](http://www.dmfv.aero) incl. assicurazione.

## 8 SOSTITUZIONE DELLE PALE DEL ROTORE

Se le pale del rotore dell'elicottero sono danneggiate, sostituirle. Procedere come segue:

Prima del montaggio assicurarsi di non invertire le pale. Le pale del rotore sono contrassegnate con "A" e "B" (8A). Le pale del rotore tipo "B" vengono montate in alto e le pale del rotore di tipo "A" vengono montate in basso.

- 8B** Con un cacciavite a croce svitare con cura le viti del rotore.
- 8C** Estrarre con cura la pala dal supporto.
- 8D** Inserire la nuova pala del rotore con cautela nel supporto e avvitare. Attenzione: Non stringere eccessivamente le viti. La pala deve avere comunque un po' di gioco.

## ELIMINAZIONE DEI GUASTI

**Problema:** Le pale non si muovono.

- Causa:**
- Il tasto ON/OFF è su „OFF“.
  - Batteria scarica e/o esaurita.

- Soluzione:**
- Portare l'interruttore ON/OFF su "ON".
  - Ricaricare la batteria.

**Problema:** L'elicottero si ferma senza motivo durante il volo e cade.

- Causa:**
- La batteria è scarica.

- Soluzione:**
- Ricaricare la batteria.

**Problema:** Non si riesce a controllare il velivolo con il radiocomando.

- Causa:**
- Il tasto ON/OFF è su „OFF“.
  - Le batterie sono posizionate in modo scorretto.
  - Le batterie non hanno energia sufficiente.

- Soluzione:**
- Portare l'interruttore ON/OFF su "ON".
  - Verificare la corretta posizione delle batterie.
  - Inserire batterie nuove

**Problema:** L'elicottero ruota solo verso destra o sinistra sulla propria asse.

- Causa:**
- Eccessiva compensazione verso destra o sinistra.

- Soluzione:**
- Reimpostazione della compensazione destra/sinistra nella direzione opposta (vedere il punto 6, Compensazione dei comandi).

Per ulteriori suggerimenti visitare il sito internet [www.revell-control.de](http://www.revell-control.de).

## ISTRUZIONI DI MANUTENZIONE

Per informazioni sugli ordini e consigli su come sostituire i pezzi di ricambio, nonché altre informazioni utili su tutti i modelli Revell Control consultate il sito [www.revell-control.de](http://www.revell-control.de).



