

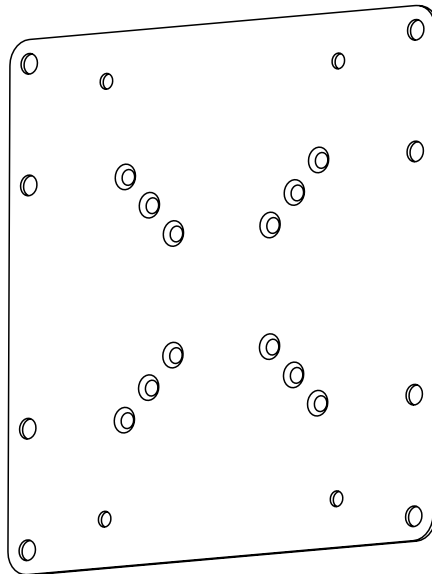
63267

**VESA-Adapter**

- erweitert das VESA-Maß auf  
200x100/200x200mm

**VESA Adapter**

expands the VESA mounting possibility to  
200x100/200x200mm



<b>BETRIEBSANLEITUNG .....</b>	<b>2</b>
<b>USER'S MANUAL.....</b>	<b>16</b>

---

## BETRIEBSANLEITUNG

### Inhalt

1	Sicherheitshinweise .....	3
	1.1 Allgemeines .....	3
	1.2 Benutzergruppen .....	4
	1.3 Warnstufen .....	4
2	Beschreibung und Funktion .....	4
	2.1 Lieferumfang.....	4
	2.2 benötigtes Werkzeug.....	5
3	Bestimmungsgemäßer Gebrauch.....	5
	3.1 Nutzungsbeschränkungen .....	5
4	Montage .....	6
	4.1 Vorbereitung .....	6
	4.2 TV-Wandhaltermontage .....	6
	4.3 Flachbildschirmmontage .....	7
	4.3.1 ...TV-Wandhalter ist bereits an der Wand montiert	8
	4.3.2...TV-Wandhalter ist unmontiert .....	8
	4.3.3...Flachbildschirm mit gewölbter Rückseite montieren.....	9
5	Gewährleistung und Haftung .....	9
6	Pflege, Wartung, Lagerung und Transport .....	10
7	Technische Daten .....	10
8	Informationen zum VESA-Standard .....	10
9	Entsorgungshinweise.....	11

# 1 Sicherheitshinweise

## 1.1 Allgemeines

- Lesen Sie die beiliegende Produktdokumentation vollständig und sorgfältig vor Benutzung. Diese ist Bestandteil des Produkts.
- Beachten Sie die Sicherheitshinweise in Produktdokumentation, auf Produkt und Zubehör, sowie auf der Verpackung.
- Benutzen Sie Produkt, Produktteile und Zubehör nur in einwandfreiem Zustand.
- Bewahren Sie die Produktdokumentation für andere potentielle Benutzer und zum Nachlesen auf.
- Bei Fragen, Defekten, mechanischen Beschädigungen, Störungen und anderen nicht durch die Begleitdokumentation behebbaren Problemen, wenden Sie sich an Ihren Händler.

### **Lebensgefahr durch Ersticken**

Kinder können an verschluckten oder eingeatmeten Kleinteilen und Dämmmaterial ersticken.

>> Kleinteile und Dämmmaterial gegen unbeabsichtigte Benutzung sichern.

### **Verletzungsgefahr durch Stolpern und Sturz**

Ungünstig platzierte bzw. installierte Produkte können Personen verletzen.

>> Produkt, Produktteile und Zubehör sicher platzieren, installieren und transportieren.

>> Bei Arbeiten mit Lasten sich und den Arbeitsort sichern und von zweiter Person helfen lassen.

>> Demontage-, Wartungs- und Reparaturarbeiten nur von Fachpersonal durchführen lassen.

### **Verletzungsgefahr durch Schneiden**

Kinder können sich an Verpackungen schneiden.

>> Kleinteile und Verpackungen gegen unbeabsichtigte Benutzung sichern.

### **Gefahr durch Selbsteingriffe und Zweckentfremdung**

Selbsteingriffe und Zweckentfremdungen bergen unvorhersehbare Risiken und führen zum Erlöschen von Gewährleistungs- und Garantieansprüchen.

>> Modifizieren und ändern Sie weder Produkt, Produktteile noch Zubehör!

### **Sachschaden durch inkompatible Produktkombinationen**

Inkompatible Produktkombinationen erfüllen nicht die gewünschte Funktion, können Qualitätsverluste oder Sachschaden zur Folge haben.

>> Technische Daten aller verwendeter Produkte vergleichen. Diese müssen übereinstimmen oder im angegebenen Bereich liegen.

### **Sachschaden durch ungeeignete Umgebungsbedingungen**

Falsche Umgebungsbedingungen können Sachen beschädigen.

>> Belastungen, wie Hitze und Kälte, Nässe und direkte Sonneneinstrahlung sowie Vibrationen und mechanischen Druck vermeiden.



## 1.2 Benutzergruppen

Aufgrund unterschiedlich hoher Risiken und Gefahrenpotentiale dürfen einige Arbeitsschritte nur von geschulten Fachkräften ausgeführt werden.

Arbeitsschritt	Benutzergruppe
Montage, Demontage, Pflege, Lagerung, Transport, Entsorgung	Endverbraucher und Benutzer mit mechanischen Grundkenntnissen >> Von Kindern und Personen mit eingeschränkten geistigen und motorischen Fähigkeiten fernhalten und gegen Benutzung sichern!
Wartung, Reparatur	Geschulte Fachkräfte >> spezielle Sicherheitsmaßnahmen, Fachwissen und Werkzeuge nötig!

Tab. 1: Benutzergruppen

## 1.3 Warnstufen



Warnung vor Gefahren, die bei Missachtung der Sicherheitshinweise **unmittelbar zu Tod oder schweren Verletzungen** führen.



Warnung vor Gefahren, die bei Missachtung der Sicherheitshinweise zu **Tod oder schweren Verletzungen** führen können.



Warnung vor Gefahren, die bei Missachtung der Sicherheitshinweise zu **Verletzungen** führen können.





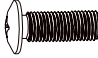



Warnung vor Gefahren, die bei Missachtung der Hinweise zu **Sachschäden** führen können.

## 2 Beschreibung und Funktion

Ihr VESA-Adapter dient der Erweiterung Ihres Flachbildschirms um die VESA-Maße 200x100 und 200x200mm. Er wird mit Montagematerial geliefert und besteht aus pulverbeschichtetem Stahl.




### 2.1 Lieferumfang

Teil	Abbildung	Kürzel	Anzahl
<b>TV-Wandhaltermontage</b>			
VESA-Adapter		A	1

M5x16		B	4
M5 Mutter		C	4
<b>Flachbildschirmmontage</b>			
M6x14		M-A	4
M8x20		M-B	4
Unterlegscheibe D8		M-C	4
TV-Abstandhalter		M-D	8

Tab. 2: Lieferumfang

## 2.2 benötigtes Werkzeug

Werkzeug	Abbildung
Kreuzschlitz-Schraubendreher	
Maulschlüssel M8	
zweite Person	

Tab. 3: benötigtes Werkzeug

## 3 Bestimmungsgemäßer Gebrauch

Dieses Produkt dient dazu, Flachbildschirme mit spezifischen Bildschirmdiagonalen, Gewichten und Befestigungspunkten, die in Kapitel „technische Daten“ zusammengefasst sind, an eine vertikale Wand zu montieren. Eine andere als in Kapitel „Beschreibung und Funktion“ beschriebene Verwendung ist nicht gestattet. Das Nichtbeachten und Nichteinhalten dieser Bestimmungen und der Sicherheitshinweise kann zu schweren Unfällen, Personen- und Sachschäden führen. Beachten Sie dazu auch das Kapitel „Gewährleistung und Haftung“.

### 3.1 Nutzungsbeschränkungen



Nur in trockenen Innenräumen verwenden.

## 4 Montage

### 4.1 Vorbereitung

#### Vollständigkeit und Unversehrtheit prüfen

- >> Packungsinhalt mithilfe des Lieferumfangs auf Vollständigkeit und Unversehrtheit kontrollieren.

#### Kompatibilität sicherstellen

##### Sachschaden durch inkompatible Produktkombinationen

**ACHTUNG**

- >> Technische Daten aller verwendeter Produkte vergleichen. Diese müssen übereinstimmen oder im angegebenen Bereich liegen.



Tab.4: Kompatibilität sicherstellen

### 4.2 TV-Wandhaltermontage

##### Sachschaden durch ungeeignete Umgebungsbedingungen

**VORSICHT**

- >> Nicht an Stellen mit direkter Sonneneinstrahlung bzw. starkem Licht montieren. Dies fördert das Ermüden der Augen.



##### Sachschaden durch ungeeignete Umgebungsbedingungen

**ACHTUNG**

- >> Um Quell- und Ausgabegeräte sowie um Schwen- und Neigbereich ausreichend Platz für gute Belüftung und Beweglichkeit lassen.



Tab.5: TV-Wandhaltermontage

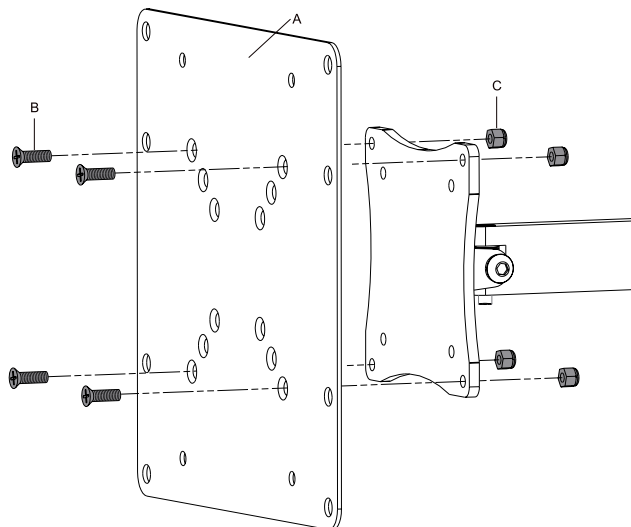
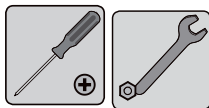
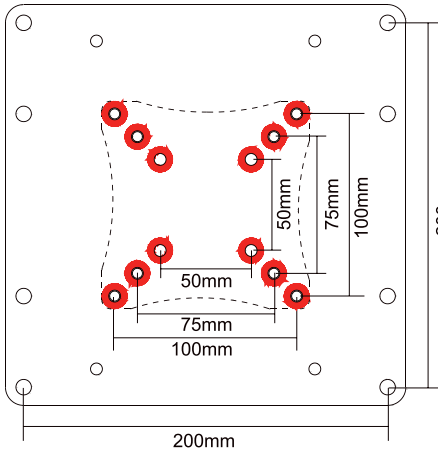


Fig.1: TV-Wandhaltermontage

Die inneren 12 Montagelöcher dienen der TV-Wandhaltermontage. Diese erkennen Sie an den konischen Vertiefungen.

1. Drehen Sie den VESA-Adapter (A) so, dass die konischen 12 Montagelöcher Ihnen zugewandt sind.
2. Befestigen Sie den VESA-Adapter (A) mit den Schrauben (B) und den Muttern (C) über die passenden VESA-Lochabstände an Ihrer TV-Wandhalterplatte, wie abgebildet.



Nutzen Sie hierzu einen der inneren 3 VESA-Lochabstände:

- >> 50x50 mm,
- >> 75x75 mm oder
- >> 100x100 mm

Fig. 2: innere VESA-Lochabstände

### 4.3 Flachbildschirmmontage



#### Verletzungsgefahr durch Stolpern und Sturz

- >> Produkt, Produktteile und Zubehör sicher platzieren, installieren und transportieren.



#### Sachschaden durch ungeeignete Vorgehensweise

- >> Beim Anziehen von Schrauben mäßige Kraft aufwenden, um Gewinde nicht zu beschädigen.



- >> Flachbildschirm NIE flach auf den Boden legen.
- >> Flachbildschirm nicht durch zu lange Schrauben beschädigen.



Tab. 6: Flachbildschirmmontage



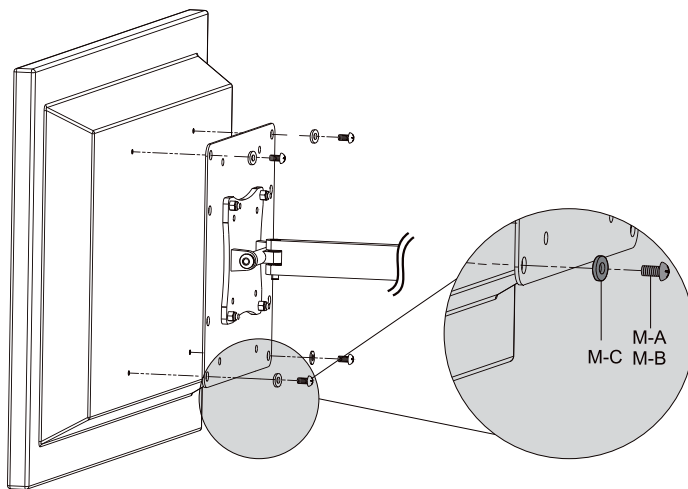


Fig.3: Flachbildschirmmontage

### 4.3.1 TV-Wandhalter ist bereits an der Wand montiert

1. Heben Sie den Flachbildschirm zusammen mit einer 2. Person an.
2. Montieren Sie den VESA-Adapter (A) mittels der zu Ihrem Flachbildschirm passenden Schrauben (M-A)/(M-B) und den Unterlegscheiben (M-C).

### 4.3.2 TV-Wandhalter ist unmontiert

1. Lehnen Sie den Flachbildschirm vertikal gegen eine weiche, großflächige Unterlage oder eine Wand und sichern Sie ihn gegen Kratzer und Umkippen.
2. Montieren Sie den VESA-Adapter (A) mittels der zu Ihrem Flachbildschirm passenden Schrauben (M-A)/(M-B) und den Unterlegscheiben (M-C).

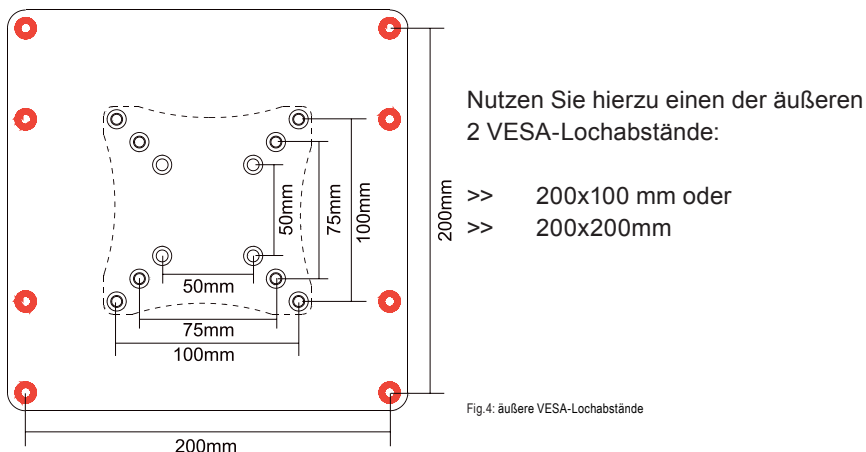


Fig.4: äußere VESA-Lochabstände



### 4.3.3 Flachbildschirm mit gewölbter Rückseite montieren

Bei gewölbten Flachbildschirmen installieren Sie die TV-Abstandhalter (M-D) einfach oder doppelt zwischen VESA-Adapter und Flachbildschirmrückseite.

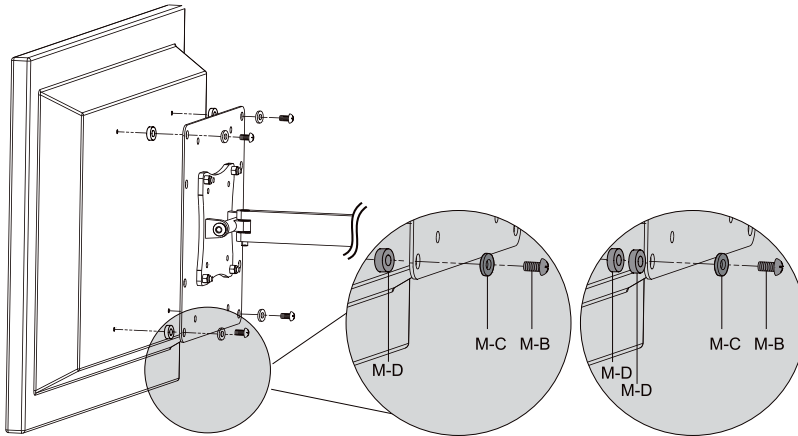


Fig. 5: Flachbildschirmmontage mit TV-Abstandhaltern

**Ende der Montage. Zur Demontage gehen Sie in rückwärtiger Reihenfolge vor.**

## 5 Gewährleistung und Haftung

- Der Hersteller gewährt auf ein neues Produkt 2 Jahre gesetzliche Gewährleistung.
- Da der Hersteller keinen Einfluss auf die Installation des Produktes hat, deckt die Gewährleistung nur das Produkt selbst ab.
- Falls ein Fehler oder Defekt an Ihrem Gerät festgestellt werden sollte, wenden Sie sich bitte an Ihren Fachhändler und zeigen Sie ggf. Ihre Quittung oder Rechnung als Kaufnachweis vor. Ihr Händler wird den Fehler entweder vor Ort beheben, oder das Produkt an den Hersteller weiterleiten. Sie erleichtern den Technikern ihre Arbeit sehr, wenn Sie eventuelle Fehler ausführlich beschreiben – nur dann haben Sie Gewähr, dass auch selten auftretende Fehler mit Sicherheit gefunden und beseitigt werden!
- Der Hersteller haftet nicht für Personen- oder Sachschäden, die durch unsachgemäße Installation, Betrieb oder Wartung entstanden sind.
- Ein anderer als in dieser Betriebsanleitung beschriebener Einsatz ist unzulässig und führt zu Gewährleistungsverlust, Garantieverlust und Haftungsauschluss.
- Druckfehler und Änderungen an Gerät, Verpackung oder Dokumentation behalten wir uns vor.

## 6 Pflege, Wartung, Lagerung und Transport

- Das Produkt darf nur von einer Fachwerkstatt gewartet werden.
- Schützen Sie die Gelenke vor Schmutz und schmieren Sie diese regelmäßig mit leichtem Maschinenöl.
- Reinigen Sie es nur mit einem trockenen, weichen Tuch. Gehen Sie beim Reinigen vorsichtig vor, um Kratzer zu vermeiden. Bei starken Verschmutzungen kann das Reinigungstuch leicht mit Wasser angefeuchtet werden. Setzen Sie keine Reinigungsmittel oder Chemikalien ein, da dies das Material angreifen kann.
- Achten Sie beim Bewegen der Geräteteile darauf, dass Sie keine Körperteile darin einklemmen!
- Kontrollieren Sie regelmäßig alle Befestigungen und Schrauben auf festen Sitz und ziehen Sie diese bei Lockerung wieder fest. Wenden Sie aber nicht zu viel Kraft an, um die Gewinde nicht zu überlasten.
- Vermeiden Sie Stellen mit hohen Temperaturen und Feuchtigkeit, bzw. Stellen, die nass werden können, auch bei Wartung, Pflege, Lagerung und Transport.
- Lagern Sie Ihr Produkt bei längerem Nichtgebrauch für Kinder unzugänglich und in trockener und staubgeschützter Umgebung.
- Befestigungsbohrungen können sichtbar bleiben, wenn das Produkt demontiert wird. Nach längerem Gebrauch kann ein Fleck auf dem Untergrund zurückbleiben.
- Heben Sie die Originalverpackung für den Transport auf, um Schäden zu vermeiden.

## 7 Technische Daten

Größe	Angabe	Einheit
TV Größe	10-32	" / Zoll
VESA	200x100 / 200x200	mm
Traglast	max. 30	kg
Farbe	schwarz	
Maße	220 x 220 x 2	mm
Gewicht	0,697	kg

Tab.7: Technische Daten

## 8 Informationen zum VESA-Standard

Um die Befestigungsmöglichkeiten von Monitoren, TV-Geräten und deren Ständer und TV-Wandhalter benutzerfreundlich zu vereinheitlichen, hat die VESA (Video Electronic Standard Organisation) für die oben genannten Anwendungen 3 Standards festgelegt. Mit Hilfe des auf Ihrem Anzeigerät

oder in dessen Betriebsanleitung stehenden jeweiligen VESA-Standards und den technischen Daten in dieser Anleitung können Sie die möglichen Befestigungspunkte definieren. Einige Modelle lassen eine stufenlose, individuelle Befestigung zu. (z.B. 300 x 300mm für Sony TVs).

VESA Klasse	Befestigungslochabstand von Flachbildschirmen
MIS-D	75x75 / 100x100mm
MIS-E	200x100 / 200x200mm
MIS-F	400x200 / 400x400 / 600x200 / 600x400 / 800x400mm

Tab. 8: Informationen zum VESA-Standard

## 9 Entsorgungshinweise

Dieses Produkt gehört nicht in den Hausmüll. Bitte geben Sie Ihr Gerät am Ende seiner Lebensdauer an die dafür eingerichteten, öffentlichen Sammelstellen oder an die Verkaufsstelle kostenlos zurück. Einzelheiten zur Entsorgung regelt das jeweilige Landesrecht. Wertstoffe werden dem Recyclingkreislauf zugeführt, um daraus neue Rohstoffe zu gewinnen. Folgende Wertstoffe werden in kommunalen Sammelstellen gesammelt:

- Altglas, Kunststoffe, Altmetalle, Bleche uvm.

Mit dieser Art der Verwertung von Altgeräten leisten Sie einen wichtigen Beitrag zum Schutz unserer Umwelt.

<b>BETRIEBSANLEITUNG .....</b>	<b>2</b>
<b>USER'S MANUAL.....</b>	<b>16</b>

---

## USER'S MANUAL

### Content

1	Safety Instructions .....	13
	1.1 General Notes .....	13
	1.2 User Groups .....	14
	1.3 Warning Levels .....	14
2	Description and Function .....	14
	2.1 Scope of Delivery .....	14
	2.2 Required tools .....	15
3	Intended Use .....	15
	3.1 Use restrictions .....	15
4	Installing .....	16
	4.1 Preparing .....	16
	4.2 TV wall mount installation .....	16
	4.3 Mounting the flat screen .....	17
	4.3.1 ...TV wall mount is already installed .....	18
	4.3.2...TV wall mount is already not installed .....	18
	4.3.3...Mounting an arched flat screen .....	19
5	Warranty and Liability .....	19
6	Maintenance, Care, Storage and Transport .....	19
7	Specifications .....	20
8	Information for VESA standard .....	20
9	Disposal Instructions .....	21

# 1 Safety Instructions

## 1.1 General Notes

- Read the including product documentation completely and carefully before use. It is part of the product.
- Attend to the safety instructions in product documentation, on product and accessories, such as on the package.
- Use product, product parts and accessories only in perfect condition.
- Keep the product documentation for other potential users and for later requests.
- For questions, defects, mechanical damage, disturbances and other not remediable problems, consult your dealer.

### **Risk of life by suffocating**

Children can suffocate by swallowed or inhaled parts and insulation materials.

- >> Protect small parts and insulation material against unintentionally use.

### **Risk of injury by tripping and falling**

Unfavorable placed or installed products and cable connections can injure persons.

- >> Place, transport and install product, parts and accessories in a safe way.
- >> When working with burdens, secure yourself and the working place, let a second person help you.
- >> Let only a specialist do disassembly, maintenance and repair work.

### **Risk of injury by cutting**

Children can cut themselves on packaging materials.

- >> Protect packaging materials against unintentionally use.

### **Risk of self-intervention and misuse**

Self-interventions and misuse hide unpredictable risks and cause expiration of warranty.

- >> Do not modify or alter either the product or the accessories!

### **Risk of material damage by improper product combination**

Incompatible product combination does not fulfill required functions, can cause quality losses or material damage.

- >> The specifications of all used products must match or be within the specified range.
- >> Mind the mobility of the product during use. This may move away from the wall or towards it and swivel sideways.

### **Risk of material damage by inappropriate ambient conditions**

Incorrect ambient conditions can damage things.

- >> Avoid extreme conditions, such as extreme heat, coldness, humidity or direct exposure to the sun, as well as vibrations and mechanical pressure.

## 1.2 User Groups

Caused to different risk levels and hazard potentials some working steps only may be done by trained specialists.

Working step	User Group
Installing, Uninstalling, Care, Storage, Transport, Disposal	Consumers and users with basical mechanical knowledge can do this work. >> Protect children and people with mental and motoral impairments from using the product!
Maintenance, Repairing	Trained specialists only >> special safety measures, knowledge and tools are necessary!

Tab.9: User Groups

## 1.3 Warning Levels



Warnings against hazards that will result **directly in serious injuries or death** in case of non-observance.



Warnings against hazards that may result in **serious injuries or death** in case of nonobservance.



Warnings against hazards that may result in **injuries** in case of non-observance.

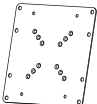




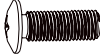



Warnings against hazards that may result in **material damage** in case of non-observance.

## 2 Description and Function

Your VESA Adapter is used to extend your TV wall mount to the VESA dimensions 200x100 and 200x200mm. It comes with mounting hardware and is made of powder coated steel.




### 2.1 Scope of Delivery

Part	Figure	Symbol	Amount
<b>TV wall mount installation</b>			
VESA Adapter		A	1

M5x16		B	4
M5 Nut		C	4
<b>Flat screen installation</b>			
M6x14		M-A	4
M8x20		M-B	4
Washer D8		M-C	4
TV Spacer		M-D	8

Tab.10: Scope of Delivery

## 2.2 Required tools

Tool	Figure
Phillips screwdriver	
Wrench M8	
second Person	

Tab.11: Required tools

## 3 Intended Use

This product is made for mounting flat screens with specific screen sizes, weights and mounting points, which are summarized in chapter “Technical data“, on a vertical wall. Another use than described in chapter “Description and Function“ is not permitted. Neglecting and ignoring these regulations and safety instructions can cause serious accidents, personal injury and material damage. Also refer to chapter “Warranty and Liability“.

### 3.1 Use restrictions



Only use in dry interior rooms.

## 4 Installing

### 4.1 Preparing

#### Checking the completeness and integrity

- >> Check the packing content by comparing it to the scope of delivery regarding completeness and integrity.

#### Ensuring compatibility

#### NOTICE

#### Risk of material damage by improper product combination

- >> The specifications of all used products must match or be within the specified range.



Tab.12: Ensuring compatibility

### 4.2 TV wall mount installation

#### CAUTION

#### Risk of injury due to inappropriate ambient conditions

- >> Do not install the product to places with direct sunlight or bright light. This contributes to eye fatigue.



#### NOTICE

#### Risk of material damage by inappropriate ambient conditions

- >> Keep enough space around product and to the whole system to ensure proper ventilation and mobility.



Tab.13: Wall mounting

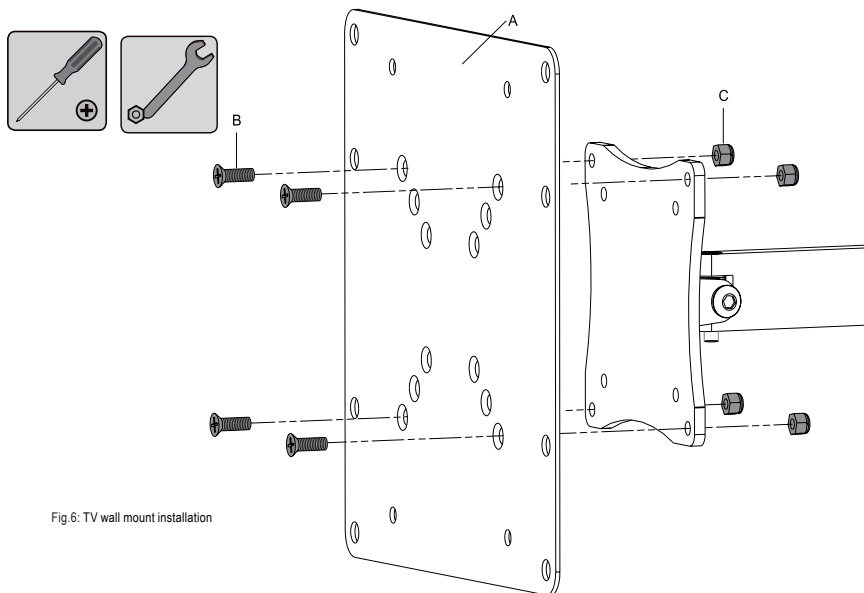
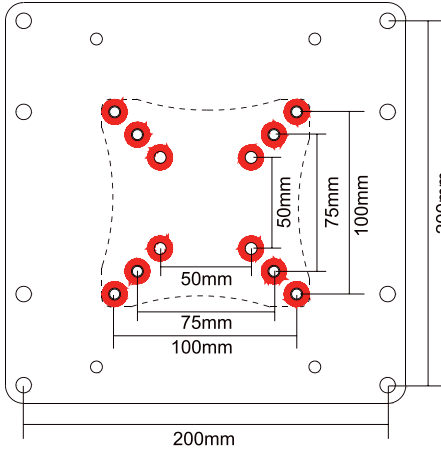


Fig.6: TV wall mount installation



The inner 12 mounting holes are for installing the TV wall mount. These are indicated by the conical depressions.

1. Turn the VESA Adapter (A) so, that the conical 12 installation holes face to you.
1. Attach the VESA Adapter (A) with the screws (B) and nuts (C) on the matching VESA hole spacing on your TV wall mount plate as shown.



For this purpose, use one of the inner 3 VESA hole spacings:

- >> 50x50 mm,
- >> 75x75mm or
- >> 100x100mm

Fig.7: inner VESA hole spacings

### 4.3 Mounting the flat screen



#### Risk of injury by tripping and falling

- >> Place, transport and install product, parts and accessories in a safe way.



#### Risk of material damage by improper procedure

- >> Only use moderate force when tightening the screws in order to avoid damaging threads.
- >> NEVER set the screen on the front during installation!
- >> Do not damage the flat screen by too long screws.



Tab.14: Mounting the flat screen



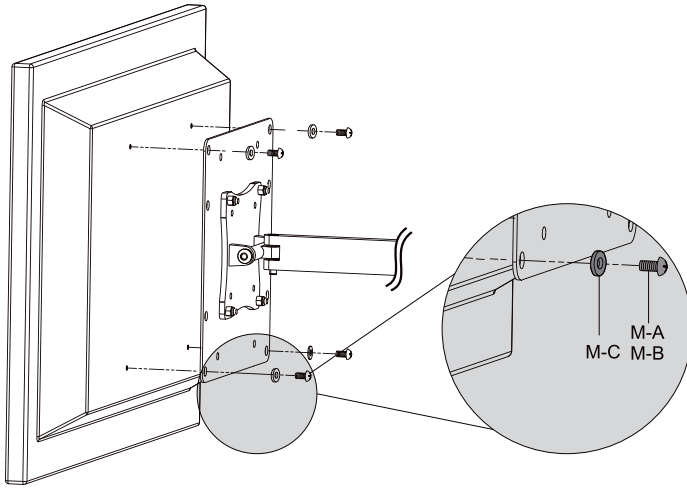


Fig.8: Mounting the flat screen

**4.3.1 TV wall mount is already installed**

1. Lift the flat screen together with a second Person.
2. Mount the VESA Adapter (A) by the screws (M-A)/(M-B), fitting to your flat screen and the washers (M-C).

**4.3.2 TV wall mount is already not installed**

1. Lean the flat screen vertically on a soft, large surface or a wall and protect it of scratches and overturning.
2. Mount the VESA Adapter (A) by the screws (M-A)/(M-B), fitting to your flat screen and the washers (M-C).

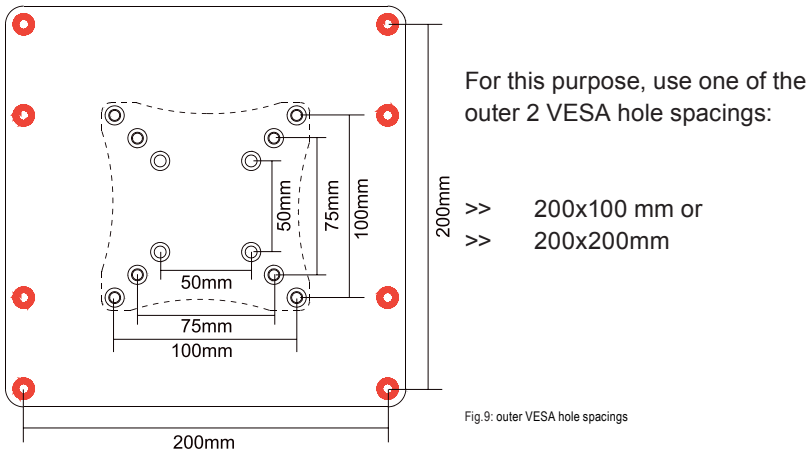


Fig.9: outer VESA hole spacings

### 4.3.3 Mounting an arched flat screen

*In case of using arched flat screens, install the TV spacers (M-D) simply or double between VESA Adapter and flat screens back side.*

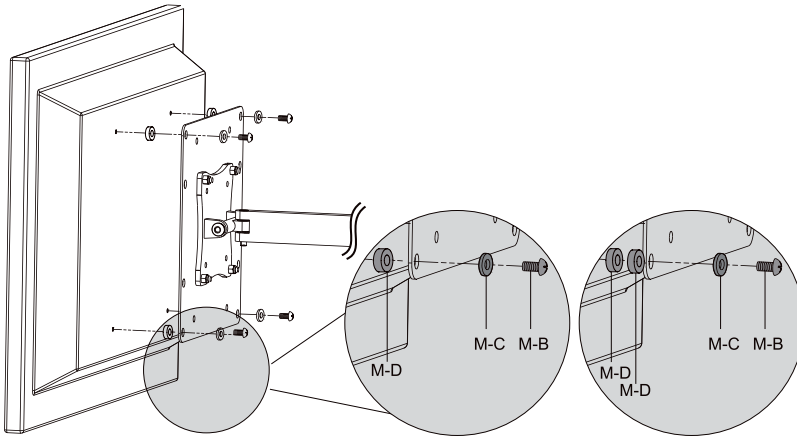


Fig.10: Mounting the flat screen with TV spacers

**End of installing. To remove, proceed in reversed order.**

## 5 Warranty and Liability

- The producer grants a 2 years warranty to a new device.
- As the manufacturer has no influence on installation, warranty only applies to the product itself.
- If any fault or damage is detected on your device, please contact your dealer and provide your sales slip or invoice as evidence of the purchase, if necessary. Your dealer will repair the fault either on site, or send the device to the manufacturer. You make the work of our technicians considerably easier, describing possible faults in detail – only then you can be assured that faults, occurring only rarely, will be found and repaired with certainty!
- The manufacturer is not liable for damages to persons or property caused by improper installation, operation or maintenance, not described in the manual.
- Do not alter or modify the product or its accessories.
- Any use other than described in this user's manual is not permitted and causes loss of warranty, loss of guarantee, and non-liability.
- We reserve our right for misprints and changes of the device, packing, or user's manual.

## 6 Maintenance, Care, Storage and Transport

- The product must be maintained only by professional workshops.
- Protect the angles from dirt and grease them regularly with light machine oil.

- Use a dry and soft cloth to clean your product. Be careful to avoid scratches. Use a slightly moist cloth for heavy stains. Look out for live cables! Do not use any cleaning supplies. This can cause burns to the materials. Avoid liquid entry to the device.
- Make sure no body parts will be pinched in the swivel device, when parts of the device are moved!
- Periodically check, if all attachments and screws are secured, and tighten them again when they are loosened. This may be caused e.g. by frequent movements. Do not overtighten screws.
- Avoid places with high temperatures, humidity, or places which can become wet, also during maintenance, care, storage, and transport.
- Keep the product away from children and store it at dry and dust-proof places!
- Drill holes are still visible after removing the product. After use for a longer time period, a spot may remain on the surface.
- Keep the original packing for transport and to avoid damages.

## 7 Specifications

Phys. size	Specification	Unit
TV diameter	10-32	" / Inch
VESA	200x100 / 200x200	mm
Load	max. 30	kg
Color	black	
Dimensions	220 x 220 x 2	mm
Weight	0.697	kg

Tab.15: Specifications

## 8 Information for VESA standard

To harmonize attachment options of monitors, TV devices and their stands and wall brackets in a user-friendly manner, VESA (Video Electronic Standard Organization) defined 3 standards for the applications mentioned above. Using the relevant VESA standard specified on your display unit, or in its user's manual, and the specifications in Chapter Specifications in this manual you are able to define the possible points of attachment. Some models allow for an infinitely variable individual attachment (e.g. 300 x 300 mm for Sony TVs).

VESA Class	Hole distance for attachment of monitors
MIS-D	75x75 / 100x100mm
MIS-E	200x100 / 200x200mm
MIS-F	400x200 / 400x400 / 600x200 / 600x400 / 800x400mm

Tab.16: Information for VESA standard

## 9 Disposal Instructions

This product should not be disposed together with domestic waste. Please return your product free of charge at the end of its service life at the producer, the sales outlet, or a public collection point, established for this purpose. Details for disposal are regulated in the relevant federal state law. Potential recyclable materials are fed into the recycling cycle to obtain new raw materials from them. Following materials are collected a local collection points:

- Waste glass, plastic, waste metal, metal sheet, and more.

This type of recycling of waste contributes significantly to the protection of our environment.





**63267 VESA-Adapter**

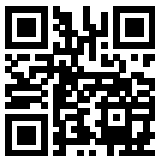
- erweitert das VESA-Maß auf  
200x100/200x200mm

**VESA Adapter**

expands the VESA mounting possibility to  
200x100/200x200mm

---

Revision 2013-09-16  
Version 1



Goobay®  
Pillmannstraße 12  
38112 Braunschweig  
Germany

Made in China.

Hotline: +49 (0180) 5005882  
E-Mail: [info@goobay.de](mailto:info@goobay.de)  
Web: [www.goobay.de](http://www.goobay.de)

\*(0,14 € pro Minute aus dem deutschen Festnetz.  
Maximal 0,42 € pro Minute aus dem Mobilfunknetz.)

---