



TOOLCRAFT

D BEDIENUNGSANLEITUNG

Drehmomentschlüssel 60 - 340 Nm

Version 07/14

Best.-Nr. 1179078

Bestimmungsgemäße Verwendung

Der Drehmomentschlüssel dient ausschließlich zum Festziehen von Schrauben, Muttern oder Bolzen mit einem einstellbaren Drehmoment von 60 - 340 Nm.

Lesen Sie diese Bedienungsanleitung aufmerksam durch, um einen sicheren Gebrauch des Produkts zu gewährleisten. Bewahren Sie diese Bedienungsanleitung für späteres Nachlesen sorgfältig auf. Die Sicherheitshinweise und alle anderen Informationen dieser Bedienungsanleitung sind unbedingt zu beachten.

Eine andere Verwendung als zuvor beschrieben ist nicht zulässig und führt zur Beschädigung dieses Produktes, außerdem führt dies zu Gefahren für den Benutzer.

Dieses Produkt erfüllt die gesetzlichen, nationalen und europäischen Anforderungen. Alle enthaltenen Firmennamen und Produktbezeichnungen sind Warenzeichen der jeweiligen Inhaber. Alle Rechte vorbehalten.

Lieferumfang

- Drehmomentschlüssel
- Kunststoffbox (für Aufbewahrung/Transportschutz)
- Bedienungsanleitung

Sicherheitshinweise



Bei Schäden, die durch Nichtbeachten dieser Bedienungsanleitung verursacht werden, erlischt die Gewährleistung/Garantie! Für Folgeschäden übernehmen wir keine Haftung!

Bei Sach- oder Personenschäden, die durch unsachgemäße Handhabung oder Nichtbeachten der Sicherheitshinweise verursacht werden, übernehmen wir keine Haftung! In solchen Fällen erlischt die Gewährleistung/Garantie.

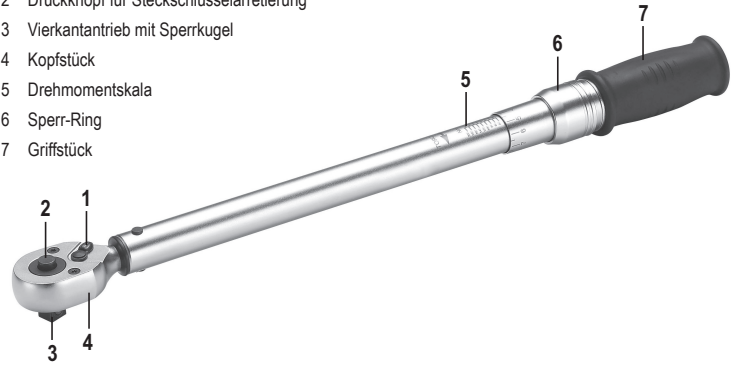
- Aus Sicherheitsgründen ist das eigenmächtige Umbauen und/oder Verändern des Produktes nicht gestattet.
- Das Produkt ist kein Spielzeug und gehört nicht in Kinderhände.
- Prüfen Sie das Produkt vor jeder Benutzung auf Beschädigungen. Wenn Sie Beschädigungen feststellen, so verwenden Sie das Produkt nicht mehr.
- Beachten Sie beim Einsatz des Drehmomentschlüssels die in Ihrem Land geltenden Sicherheits- und Unfallverhütungsvorschriften.

Je nachdem, wo und wie Sie den Drehmomentschlüssel verwenden, ist ggf. eine geeignete Schutzkleidung zu verwenden.

- Verwenden Sie keine Hebelverlängerung (zur Verstärkung der Hebelwirkung beim Arbeiten mit dem Drehmomentschlüssel), dies führt zur Beschädigung des Drehmomentschlüssels. Verwenden Sie auch keine Aufsätze mit Gelenk, da dies den Drehmomentwert beeinflussen kann.
- Überlasten Sie den Drehmomentschlüssel nicht. Der Drehmomentschlüssel darf nicht zum Lösen von Schrauben, Muttern oder Bolzen eingesetzt werden.
- Benutzen Sie den Drehmomentschlüssel niemals als Schlagwerkzeug, dadurch wird er zerstört.
- Setzen Sie den Drehmomentschlüssel nur im rechten Winkel zur Schraube/Mutter/Bolzen an, verkanten Sie ihn nicht, da es andernfalls zu einem falschen Drehmoment beim Festziehen führt.
- Halten Sie den Drehmomentschlüssel beim Festziehen einer Schraube, einer Mutter oder eines Bolzens nur über das Griffstück fest.
- Der Drehmomentschlüssel ist nicht für Arbeiten an unter Spannung stehenden Teilen geeignet. Es besteht Lebensgefahr durch einen elektrischen Schlag!
- Schützen Sie den Drehmomentschlüssel bei Betrieb oder Aufbewahrung vor Feuchtigkeit, Staub und Schmutz, Öl oder Chemikalien. Lassen Sie ihn auch niemals fallen, dadurch wird es beschädigt und unbrauchbar.
- Der Drehmomentschlüssel ist ein vom Hersteller kalibriertes Handwerkzeug; aus diesem Grund ist er entsprechend pfleglich zu behandeln.
- Wenn Sie den Verdacht haben, dass der Drehmomentschlüssel ungenau/dekalibriert ist (z.B. nach einem Herunterfallen), so verwenden Sie ihn nicht mehr.
- In Schulen, Ausbildungseinrichtungen, Hobby- und Selbsthilfwerkstätten ist der Einsatz des Produkts durch geschultes Personal verantwortlich zu überwachen.
- Lassen Sie das Verpackungsmaterial nicht achtlos liegen, dieses könnte für Kinder zu einem gefährlichen Spielzeug werden.
- Sollten Sie sich über die korrekte Bedienung nicht im Klaren sein oder sollten sich Fragen ergeben, die nicht im Laufe der Bedienungsanleitung abgeklärt werden, so setzen Sie sich bitte mit unserer technischen Auskunft oder einem anderen Fachmann in Verbindung.

Bedienelemente

- 1 Umschalthebel für links/rechts
- 2 Druckknopf für Steckschlüsselarretierung
- 3 Vierkanttrieb mit Sperrkugel
- 4 Kopfstück
- 5 Drehmomentskala
- 6 Sperr-Ring
- 7 Griffstück



Einstellung des Drehmoments

- Ziehen Sie den Sperr-Ring (6) in Richtung Griffstück (7) und halten Sie ihn dort fest.
- Drehen Sie nun das Griffstück und stellen Sie das gewünschte Drehmoment anhand der Skala (5) ein. Die Grob- und Feinskala ist in Schritten von 20 Nm eingeteilt, die Feinskala (bewegt sich beim Drehen des Griffstücks mit) in Schritten von 2 Nm.
- Durch diese Trennung von Grob- und Feinskala ist das Drehmoment von 60 - 340 Nm in Stufen von 2 Nm genau einstellbar.
- Lassen Sie den Sperr-Ring (6) wieder los, so dass er einrastet (in Stufen von 2 Nm).



Überdrehen Sie das Griffstück nicht. Der von Ihnen eingestellte Drehmomentwert muss sich innerhalb der Grenzwerte des Einstellbereichs (60 - 340 Nm) des Drehmomentschlüssels befinden.

Verwenden des Drehmomentschlüssels

- Stellen Sie zunächst das gewünschte Drehmoment ein, siehe oben.
- Je nachdem, welche Schraube, Mutter oder Bolzen Sie mit einem bestimmten Drehmoment anziehen wollen, ist ein geeigneter Steckschlüsseleinsatz zu verwenden, der an den Vierkanttrieb (3) passt.



Verwenden Sie den Drehmomentschlüssel nicht mit Adaptern für andere Vierkantgrößen, sondern nur mit einem Steckschlüsseleinsatz der gleichen Größe wie der Vierkanttrieb (3) des Drehmomentschlüssels.

- Halten Sie den Druckknopf (2) gedrückt und stecken Sie den von Ihnen verwendeten Einsatz auf den Vierkanttrieb (3) auf. Lassen Sie den Druckknopf (2) wieder los. Die Sperrkugel im Vierkanttrieb verriegelt nun den Steckschlüsseleinsatz am Vierkanttrieb (3).
- Wählen Sie mit dem Umschalthebel (1) die Drehrichtung (links oder rechts) aus.
- Drehen Sie die Schraube/Mutter/Bolzen mit dem Drehmomentschlüssel langsam und gleichmäßig fest, bis ein Klick-Geräusch des Drehmomentschlüssels und eine gleichzeitig fühlbare mechanische Bewegung das Erreichen des Drehmoments anzeigt.



Je höher das eingestellte Drehmoment, umso lauter ist das Klick-Geräusch und die fühlbare mechanische Bewegung.

- Wenn der Drehmomentschlüssel nicht mehr benötigt wird, ist der Drehmomentschlüssel vollständig zu entspannen.



Wird der Drehmomentschlüssel nicht entspannt, kann dies auf längere Sicht dazu führen, dass das tatsächliche Drehmoment von der Skala stark abweicht.

Wartung und Reinigung

Das Produkt ist für Sie wartungsfrei, zerlegen Sie es niemals. Eine Wartung oder Reparatur darf nur von einer Fachkraft durchgeführt werden.

Reinigen Sie das Produkt mit einem trockenen, weichen, sauberen Tuch.

Technische Daten

Drehmoment-Bereich	60 - 340 Nm
Genauigkeit	±3% (bei Drehung im Uhrzeigersinn)
Antrieb	12,7 mm (1/2")
Abmessungen ca.614 x 42 x 38 mm (L x B x H)
Gewicht ca.	1800 g

Dies ist eine Publikation der Conrad Electronic SE, Klaus-Conrad-Str. 1, D-92240 Hirschau (www.conrad.com).

Alle Rechte einschließlich Übersetzung vorbehalten. Reproduktionen jeder Art, z. B. Fotokopie, Mikroverfilmung, oder die Erfassung in elektronischen Datenverarbeitungsanlagen, bedürfen der schriftlichen Genehmigung des Herausgebers. Nachdruck, auch auszugsweise, verboten. Die Publikation entspricht dem technischen Stand bei Drucklegung.

© Copyright 2014 by Conrad Electronic SE.



TOOLCRAFT

GB OPERATING INSTRUCTIONS

Torque wrench 60 - 340 Nm

Version 07/14

Item no. 1179078

Intended Use

The torque wrench is only intended for tightening screws, nuts or bolts by applying an adjustable torque of 60 - 340 Nm.

Please read these operating instructions carefully to ensure safe use and operation of the product. Keep these operating instructions in a safe place for future reference. Always observe the safety instructions and all other information included in these operating instructions.

Any use other than that described above is not permitted and can lead to damage of this product; this can also lead to danger for the user.

This product complies with the applicable national and European requirements. All names of companies and products are the trademarks of the respective owners. All rights reserved.

Package contents

- Torque wrench
- Plastic box (for storage/protection during transport)
- Operating instructions

Safety Instructions



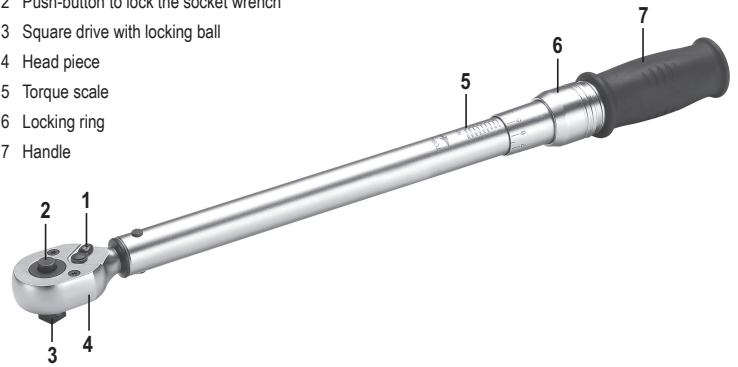
Damages due to failure to follow these operating instructions will void the warranty/guarantee! We do not assume any liability for any resulting damage!

We do not assume any liability for material and personal damage caused by improper use or non-compliance with the safety instructions! In such cases, the warranty/guarantee will be null and void.

- For safety reasons, any unauthorised conversion and/or modification to the product is not permitted.
- The product is not a toy and it should be kept out of the reach of children.
- Check the product for any damage before using it. If you notice any damage, do not use the product any longer.
- When using the torque wrench, observe the safety and accident prevention regulations applicable in your country.
Depending on where and how you use the torque wrench, you may have to wear suitable protective clothing.
- Don't use any lever extension (to increase the leverage while working with the torque wrench). This will lead to damage of the torque wrench.
- Don't use any attachments with joints, either, as these may affect the torque value.
- Do not overload the torque wrench. The torque wrench may not be used to loosen screws, nuts or bolts.
- Never use the torque wrench as a striking tool; this will destroy it.
- Only attach the torque wrench to the screw/nut/bolt at a right angle. Do not tilt it, otherwise this will lead to a wrong torque when tightening the screw/nut/bolt.
- Hold the torque wrench only by its handle when tightening a screw, nut or bolt.
- The torque wrench is not suitable for work on components that are connected to a voltage source. There is a risk of a life-threatening electric shock!
- During operation or storage of the torque wrench, protect it from humidity, dust and dirt, oil or chemicals. Also never drop it; it will become damaged and unusable.
- The torque wrench is a hand tool calibrated by the manufacturer. For this reason, it must be handled with care.
- If you have any reason to assume that the torque wrench is inaccurate/has deviated from the calibration range (e. g. after being dropped), do not use it any longer.
- In schools, educational centres, hobby and self-help workshops, the use of the product is to be supervised by trained employees in a responsible manner.
- Do not leave the packaging material carelessly lying around, as it could become a dangerous plaything for children.
- If you are in doubt about how to use the device correctly, or have any questions not covered by these operating instructions, please contact our technical support or another specialist.

Controls

- 1 Switch lever for left/right
- 2 Push-button to lock the socket wrench
- 3 Square drive with locking ball
- 4 Head piece
- 5 Torque scale
- 6 Locking ring
- 7 Handle



Setting the torque

- Pull the locking ring (6) in the direction of the handle (7) and hold it there.
- Rotate the handle and set the desired torque by means of the scale (5). The rough scale is scaled in steps of 20 Nm, the fine scale (moves while turning the handle) in steps of 2 Nm.
With this division of rough and fine scales, the torque of 60 - 340 Nm can be precisely set in steps of 2 Nm.
- Release the locking ring (6) so that it locks in place (in steps of 2 Nm).



Do not over-wind the handle. The torque value that you set must be within the limit values of the torque wrench's adjustment range (60 - 340 Nm).

Using the torque wrench

- First set the desired torque, see above.
- Depending on the screw, nut or bolt that you want to tighten with a specific torque, a suitable socket wrench insert matching the square drive (3) must be used.



Do not use the torque wrench with adapters for other square sizes but only with a socket wrench insert of the same size as the torque wrench's square drive (3).

- Press and hold the push-button (2) and attach the insert of your choice into the square drive (3). Release the push button (2). The locking ball in the square drive now locks the socket wrench insert in the square drive (3).
- Select the rotational direction (left or right) using the switch lever (1).
- Now tighten the screw/nut/bolt slowly and evenly with the torque wrench, until you hear a click noise of the torque wrench and simultaneously feel a mechanical movement which indicates that the torque has been reached.



The higher the adjusted torque, the louder the click noise and the stronger the perceptible mechanical movement.

- If the torque wrench is no longer required, it must be fully loosened.



If the torque wrench is not loosened, this may cause the actual torque to deviate significantly from the scale in the long run.

Maintenance and cleaning

The product does not require any maintenance and should never be disassembled for any reason. Servicing or repair may be carried out only by a specialist.

Clean the product only with a soft, clean, dry cloth.

Technical Data

Torque range	60 - 340 Nm
Accuracy	±3% (for rotations in clock-wise direction)
Drive	12.7 mm (1/2")
Dimensions approx.	614 x 42 x 38 mm (L x W x H)
Weight approx.	1800 g

This is a publication by Conrad Electronic SE, Klaus-Conrad-Str. 1, D-92240 Hirschau (www.conrad.com).

All rights including translation reserved. Reproduction by any method, e.g. photocopy, microfilming, or the capture in electronic data processing systems require the prior written approval by the editor. Reprinting, also in part, is prohibited. This publication represents the technical status at the time of printing.

© Copyright 2014 by Conrad Electronic SE.



TOOLCRAFT

F MODE D'EMPLOI

Clé dynamométrique 60 - 340 Nm

Version 07/14

N° de commande 1179078

Utilisation conforme

La clé dynamométrique sert uniquement à serrer les vis, les écrous ou les boulons avec un couple de serrage de 60 à 340 Nm.

Lisez attentivement ce manuel d'utilisation pour vous assurer d'une utilisation sûre du produit. Conservez le présent manuel d'utilisation afin de pouvoir le consulter ultérieurement. Il faut impérativement respecter les consignes de sécurité et les autres informations de ce mode d'emploi.

Toute utilisation autre que celle décrite précédemment n'est pas autorisée et peut endommager l'appareil. Dans le cas contraire, cela génère des risques pour l'utilisateur.

Cet appareil satisfait aux prescriptions légales, nationales et européennes. Tous les noms d'entreprises et les appellations d'appareils figurant dans ce mode d'emploi sont des marques déposées de leurs propriétaires respectifs. Tous droits réservés.

Étendue de la livraison

- Clé dynamométrique
- Boîte en plastique (pour protéger lors du stockage/transport)
- Mode d'emploi

Consignes de sécurité



Tout dommage résultant d'un non-respect du présent mode d'emploi entraîne l'annulation de la garantie ! Nous déclinons toute responsabilité pour les dommages consécutifs !

De même, nous n'assumons aucune responsabilité en cas de dommages matériels ou corporels résultant d'une manipulation de l'appareil non conforme aux spécifications ou du non-respect des présentes consignes de sécurité ! Dans de tels cas, la garantie prend fin.

- Pour des raisons de sécurité, il est interdit de transformer ou de modifier soi-même l'appareil.
- Le produit n'est pas un jouet ; gardez-le hors de la portée des enfants.
- Avant chaque utilisation de l'appareil, vérifiez s'il présente des dommages. En cas de dommages visibles, n'utilisez plus le produit.
- Lors de l'utilisation de la clé dynamométrique, respectez les consignes de sécurité et les règlements de prévention des accidents en vigueur dans votre pays.

En fonction de l'endroit et de la manière de l'utilisation de la clé dynamométrique, il peut s'avérer nécessaire de porter des vêtements de protection appropriés.

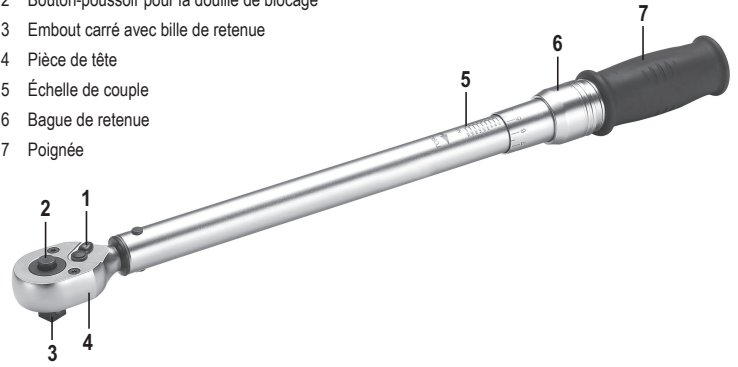
- N'utilisez pas de rallonge de levier (pour renforcer l'effet de levier lors du travail avec la clé dynamométrique) car cela conduit à endommager la clé dynamométrique.

N'utilisez pas non plus d'accessoire à articulation qui puisse avoir un effet sur la valeur du couple de serrage.

- Ne surchargez pas la clé dynamométrique. La clé dynamométrique ne doit pas être utilisée pour desserrer les vis, les écrous ou les boulons.
- N'utilisez jamais la clé dynamométrique comme outil de percussion, car cela l'endommagerait irréversiblement.
- Placez la clé dynamométrique uniquement perpendiculairement (angle droit) à la vis/l'écrou/le boulon. Ne l'inclinez pas car vous les serreriez alors avec une mauvaise valeur de couple de serrage.
- Lorsque vous serrez une vis, un écrou ou un boulon, tenez fermement la clé dynamométrique uniquement à l'aide de la poignée.
- La clé dynamométrique ne convient pas pour effectuer des travaux sur des pièces sous tension. Vous courriez un risque d'électrocution mortelle !
- Lors de l'utilisation ou du stockage de la clé dynamométrique, protégez-la de l'humidité, de la poussière, de la saleté, de l'huile ou des produits chimiques. Il ne faut jamais qu'elle ne tombe car elle serait irréversiblement endommagée et inutilisable.
- La clé dynamométrique est un outil manuel calibré par le fabricant. C'est pourquoi elle doit être manipulée avec précaution.
- Si vous pensez que la clé dynamométrique est inexacte ou mal calibrée (par ex. après une chute), vous ne devez alors plus l'utiliser.
- Dans les écoles, les centres de formation, les ateliers de loisirs et de réinsertion, l'utilisation du produit doit être supervisée par du personnel qualifié.
- Ne laissez pas traîner le matériel d'emballage, cela pourrait constituer un jouet dangereux pour les enfants.
- En cas de doute quant à l'utilisation correcte de l'appareil ou si vous avez des questions pour lesquelles vous ne trouvez aucune réponse dans le présent manuel d'utilisation, contactez notre service technique ou un spécialiste.

Organes de commande

- 1 Levier de renvoi vers la gauche/la droite
- 2 Bouton-poussoir pour la douille de blocage
- 3 Embout carré avec bille de retenue
- 4 Pièce de tête
- 5 Échelle de couple
- 6 Bague de retenue
- 7 Poignée



Réglage du couple de serrage

- Poussez la bague de retenue (6) vers la poignée (7) et maintenez-la fermement dans cette position.
- Maintenant, tournez la poignée et réglez le couple de serrage souhaité sur l'échelle de couple (5). L'échelle grossière est graduée en incréments de 20 Nm. L'échelle fine (qui se déplace en faisant tourner la poignée) est graduée par incréments de 2 Nm.

Grâce à cette division en échelle grossière et en échelle fine, le couple de serrage peut être réglé précisément de 60 à 340 Nm par pas de 2 Nm.

- Libérez la bague de retenue (6) pour qu'elle s'enclenche (par pas de 2 Nm).



Il ne faut pas trop tourner la poignée. La valeur de couple de serrage que vous réglez doit toujours être comprise dans les limites de la plage de réglage (60 à 340 Nm) de la clé dynamométrique.

Utilisation de la clé dynamométrique

- Réglez d'abord le couple de serrage souhaité - voir ci-dessus.
- En fonction de la vis, l'écrou ou du boulon que vous souhaitez serrer avec une valeur de couple désirée, il faut utiliser la douille de clé appropriée qui s'adapte à l'embout carré (3).



N'utilisez pas la clé dynamométrique avec des adaptateurs pour d'autres tailles d'embouts carrés. Il faut l'utiliser uniquement avec une douille de clé de la même taille que l'embout carré (3) de la clé dynamométrique.

- Maintenez le bouton-poussoir (2) enfoncé et insérez la douille que vous utilisez sur l'embout carré (3). Relâchez le bouton-poussoir (2). La bille de retenue dans l'embout carré bloque maintenant la douille de clé dans l'embout carré (3).
- Choisissez avec le levier de renvoi (1) le sens de rotation (vers la gauche ou vers la droite).
- Faites tourner maintenant la vis/l'écrou/le boulon à l'aide de la clé dynamométrique lentement et avec une force régulière, jusqu'à ce que vous entendiez un clic provenant de la clé dynamométrique et qu'un mouvement tactile mécanique indique en même temps la réalisation du couple de serrage.



Plus la valeur de couple réglée est élevée, plus le clic sonore et le mouvement tactile mécanique seront forts.

- Détendez complètement la clé dynamométrique lorsque celle-ci n'est pas utilisée.



Si la clé dynamométrique n'est pas détendue, il se peut qu'à long terme le couple de serrage réel diffère fortement de la valeur réglée sur l'échelle.

Maintenance et nettoyage

Le produit ne nécessite aucune maintenance. Ne le démontez jamais. Une maintenance ou une réparation ne doit être effectuée que par du personnel qualifié.

L'appareil doit être nettoyé avec un chiffon doux, propre et sec.

Caractéristiques techniques

Plage de couple de serrage.....	60 - 340 Nm
Précision.....	± 3% (en cas de rotation dans le sens horaire)
Entraînement.....	12,7 mm (1/2")
Dimensions env.	614 x 42 x 38 mm (L x P x H)
Poids	env. 1800 g

Ceci est une publication de Conrad Electronic SE, Klaus-Conrad-Str. 1, D-92240 Hirschau (www.conrad.com).

Tous droits réservés, y compris de traduction. Toute reproduction, quelle qu'elle soit (p. ex. photocopie, microfilm, saisie dans des installations de traitement de données) nécessite une autorisation écrite de l'éditeur. Il est interdit de la réimprimer, même par extraits. Cette publication correspond au niveau technique du moment de la mise sous presse.

© Copyright 2014 by Conrad Electronic SE.



TOOLCRAFT

(NL) GEBRUIKSAANWIJZING

Momentsleutel 60 - 340 Nm

Versie 07/14

Bestelnr. 1179078

Beoogd gebruik

De momentsleutel dient uitsluitend voor het vastzetten van schroeven, moeren of bouten met een instelbaar koppel van 60 - 340 Nm.

Lees deze gebruiksaanwijzing aandachtig door om een veilig gebruik van dit product te garanderen. Bewaar deze gebruiksaanwijzing zorgvuldig voor toekomstig gebruik. Volg te allen tijde de veiligheidsvoorschriften en alle andere informatie in deze gebruiksaanwijzing op.

Elk ander gebruik dan hierboven beschreven is niet toegestaan en kan leiden tot schade aan het product en tot gevaar voor de gebruiker.

Dit product voldoet aan de nationale en Europese wettelijke eisen. Alle voorkomende bedrijfsnamen en productaanduidingen zijn handelsmerken van de betreffende eigenaren. Alle rechten voorbehouden.

Omvang van de levering

- Momentsleutel
- Kunststofdoos (voor opslag/transportbescherming)
- Gebruiksaanwijzing

Veiligheidsaanwijzingen



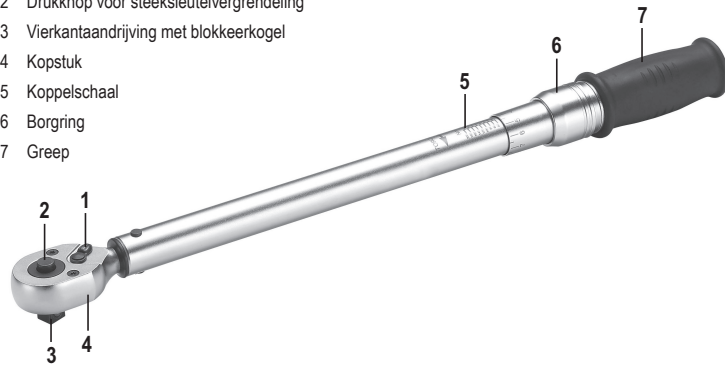
Bij schade veroorzaakt door het niet raadplegen en opvolgen van deze gebruiksaanwijzing, vervalt elk recht op waarborg/garantie! Voor gevolgschade zijn wij niet aansprakelijk!

Bij materiële schade of persoonlijk letsel veroorzaakt door ondeskundig gebruik of het niet naleven van de veiligheidsaanwijzingen, zijn wij niet aansprakelijk! In dergelijke gevallen vervalt de waarborg/garantie.

- Om veiligheids- en keuringsredenen (CE) is het eigenmachtig ombouwen en/of veranderen van het product niet toegestaan.
- Het product is geen speelgoed en dient uit de buurt van kinderen te worden gehouden.
- Controleer het product voor elk gebruik op beschadigingen. Gebruik het product niet meer indien u beschadigingen vaststelt.
- Neem bij het gebruik van de momentsleutel de in uw land geldende veiligheids- en ongevalpreventievoorschriften in acht.
- Afhankelijk van waar en hoe u de momentsleutel gebruikt, moet eventueel geschikte beschermende kleding worden gedragen.
- Gebruik geen hefverlenging (ter versterking van de hefwerking bij werkzaamheden met de momentsleutel), dit leidt tot beschadiging van de momentsleutel.
- Gebruik geen opzetstukken met scharnier, omdat deze de koppelwaarde kunnen beïnvloeden.
- Overbelast de momentsleutel niet. Gebruik de momentsleutel niet voor het losdraaien van schroeven, moeren of bouten.
- Gebruik de momentsleutel nooit als slaggereedschap, daardoor raakt deze onherstelbaar beschadigd.
- Plaats de momentsleutel uitsluitend in een rechte hoek ten opzichte van de schroef/moer/bout, kantel deze niet, omdat dit anders tot een verkeerd koppel tijdens het vastdraaien leidt.
- Houd de momentsleutel tijdens het vastdraaien van een schroef, een moer of een bout alleen aan de greep vast.
- De momentsleutel is niet geschikt voor werkzaamheden aan onder spanning staande onderdelen. Er bestaat levensgevaar door een elektrische schok!
- Bescherm de momentsleutel tijdens de werking of opslag tegen vocht, stof en vuil, olie of chemicaliën. Laat de sleutel ook nooit vallen, daardoor raak deze onherstelbaar beschadigd en onbruikbaar.
- De momentsleutel is door de fabrikant geijkt; daarom moet deze dienovereenkomstig worden onderhouden.
- Wanneer vermoed wordt dat de momentsleutel niet nauwkeurig geijkt is/niet meer geijkt is (bijv. door vallen) dient u deze niet meer te gebruiken.
- In scholen, opleidingscentra, hobbyruimtes en werkplaatsen moet geschoold personeel naar behoren toezicht houden op het gebruik van het product.
- Laat het verpakkingsmateriaal niet rondslingeren, dit kan voor kinderen gevaarlijk speelgoed zijn.
- Mocht de juiste bediening u niet duidelijk zijn of hebt u vragen die niet in de gebruiksaanwijzing worden beantwoord, neem dan contact op met onze technische helpdesk of een andere vakman.

Bedieningselementen

- 1 Omschakelhendel voor links/rechts
- 2 Drukknop voor steeksleutelvergrendeling
- 3 Vierkantaandrijving met blokkeerkogel
- 4 Kopstuk
- 5 Koppelschaal
- 6 Borgring
- 7 Greep



Instelling van het koppel

- Draai de borgring (6) in de richting van de greep (7) en houd deze daar vast.
- Draai nu de greep en stel het gewenste koppel in met behulp van de schaal (5). De grove schaal is ingedeeld in stappen van 20 Nm, de fijne schaal (beweegt mee met het draaien van de greep) in stappen van 2 Nm.
- Door deze scheiding van grove en fijne schaal kan het koppel van 60 - 340 Nm in stappen van 2 Nm nauwkeurig worden ingesteld.
- Laat de borgring (6) weer los, zodat deze vastklikt (in fasen van 2 Nm).



Draai de greep niet te ver. De door u ingestelde koppelwaarde moet zich binnen de grenswaarden van het instelbereik (60 - 340 Nm) van de momentsleutel bevinden.

Gebruiken van de momentsleutel

- Stel eerst het gewenste koppel in, zie boven.
- Afhankelijk van welke schroef, moer of bout u met een bepaald koppel wilt vastdraaien, dient een geschikte dop te worden gebruikt die op de vierkantaandrijving (3) past.



Gebruik de momentsleutel niet met adapters voor andere vierkantformaten, maar alleen met een dop die hetzelfde formaat heeft als de vierkantaandrijving (3) van de momentsleutel.

- Houd de drukknoop (2) ingedrukt en plaats de door u gebruikte steeksleuteldop op de vierkantaandrijving (3). Laat de drukknoop (2) weer los. De blokkeerkogel in de vierkantaandrijving vergrendelt nu de steeksleuteldop op de vierkantaandrijving (3).
- Kies met de omschakelhendel (1) de draairichting (links of rechts).
- Draai de schroef/moer/bout met de momentsleutel langzaam en gelijkmatig vast, totdat een klik van de momentsleutel en een gelijktijdig voelbare mechanische beweging het bereiken van het koppel aangeeft.



Hoe hoger het ingestelde koppel, des te luider het klikken en de voelbare mechanische beweging.

- Als de momentsleutel niet meer nodig is, kan de momentsleutel volledig worden ontspannen.



Als de momentsleutel niet vrijgegeven wordt, kan dit er op langere termijn toe leiden dat het daadwerkelijke koppel sterk afwijkt van de schaal.

Onderhouden en schoonmaken

Het product is voor u onderhoudsvrij, demonteer het nooit. Uitsluitend een vakman mag onderhoud of herstellingen uitvoeren.

Maak het product schoon met een droge, zachte, schone doek.

Technische gegevens

Koppelbereik.....	60 - 340 Nm
Nauwkeurigheid.....	±3% (bij draaiing met de wijzers van de klok mee)
Aandrijving.....	12,7 mm (1/2")
Afmetingen ca.....	614 x 42 x 38 mm (L x B x H)
Gewicht ca.....	1800 g

Dit is een publicatie van Conrad Electronic SE, Klaus-Conrad-Str. 1, D-92240 Hirschau (www.conrad.com).

Alle rechten, vertaling inbegrepen, voorbehouden. Reproducties van welke aard dan ook, bijvoorbeeld fotokopie, microverfilming of de registratie in elektronische gegevensverwerkingsapparatuur, vereisen de schriftelijke toestemming van de uitgever. Nadruk, ook van uitreksels, verboden. De publicatie voldoet aan de technische stand bij het in druk bezorgen.

© Copyright 2014 by Conrad Electronic SE.

V1_0714_01/HD