

10,5 W
AC/DC
USB
ADAPTER

10,5 Watt Value Power

HNP11-USBV2 Steckernetzteil-Serie



HNP-POWER

Besondere Merkmale Features

Steckerschaltnetzteil	Plug in switching adaptor
Doppelte Isolation	Double insulated
Kompakter Aufbau	Small low profile package
Überlast- und kurzschlußfest	Overload, short circuit protection
Niedriger Leerlaufverlust	Low standby power consumption
EnergyStar Level V / ErP Step 2	EnergyStar Level V / ErP Step 2
USB A Buchse im Netzteil	USB A socket included in adapter

Anwendung Application

Drahtlose Kommunikation	Wireless communications
Peripheriegeräte	Peripherals
Netzwerktechnik	Networking
Mobile Ausrüstungen	Portable equipment
Tablets / Smartphones	Tablets / Smartphones
Telekommunikation	Telecom

Technische Daten Specification

(bei 25°C Umgebungstemperatur) at 25 °C ambient temperature

Eingangsdaten Input Specifications

Eingangsspannung	Input voltages	90...264 VAC
Eingangsfrequenz	Input frequency	47...63 Hz
Eingangsstrom	Input current	0,45A max
Netzausfallüberbrückung	Hold-up time, nom.conditions	20 ms@230VAC
Einschaltstromstoß	Inrush current	<30A/230VAC
Leerlaufverlust	No load power consumption	< 0.3 Watt

Ausgangsdaten Output Specifications

Leistung	Power	10,5 Watt
Wirkungsgrad	Efficiency	typ. 73,73%
Ausregelzeit ±2%	Recovery time ±2%	max. 1 ms
Restwelligkeit	Ripple and noise	max. 200mV pp

Allgemeine Daten General Specifications

Betriebstemperatur	Operating temperature	-10°C... +40°C
Lagertemperatur	Storage temperature	-20°C... +65°C
Luftfeuchte	Humidity	35...85% RH
Isolation	Dielectric Withstand (Hipot)	3000VAC 1min 5mA inp.<->outp.
Leckstrom	Leakage current	0.25mA max.@240 VAC
Überstromschutz	Overcurrent protection	continuous, auto recovery
Kurzschlussfestigkeit	Short circuit protection	No damage & auto recovery
Zulassungsbestimmungen	Safety requirements	CE(LVD) EN60950-1:2006+A12:2011
EMV	EMC	EN55022:2010+AC:2011; EN55024:2010; EN61000-3-2:2006+A1:2009+A2:2009;EN61000-3-3:2008
ErP / RoHS	ErP / RoHS	EN50563:2011 EN50581:2012

10,5 Watt Value Power

HNP11-USBV2 Steckernetzteil-Serie

10,5 W AC/DC USB ADAPTER

Bestell-Information / Order Information

Modell	Ausgang Output	Last/Load	
		Min.	Max.
HNP11-USBV2-WHITE	5 V	0.0 A	2.1 A
HNP11-USBV2-BLACK	5 V	0.0 A	2.1 A

HNP11-USBV2-WHITE :Gehäusefarbe weiß - White color case
 HNP11-USBV2-BLACK :Gehäusefarbe schwarz - Black color case

Vermerk

1-Restwelligkeit gemessen mit einer 25 cm verdrehten Leitung, welche mit einer 10 µF-Kapazität abgeschlossen wird und zu einer 0,1 µF-Kapazität parallel geschaltet ist.

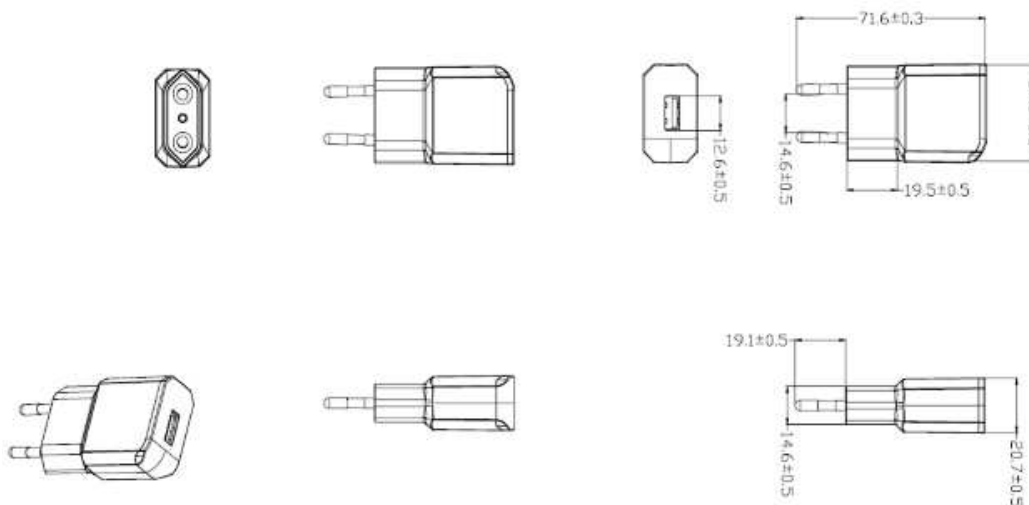
1-Ripple and Noise is measured by using a 12 inch twisted pair cable, terminated with a 10 µF capacitor and a 0.1 µF ceramic in parallel.

Mechanik

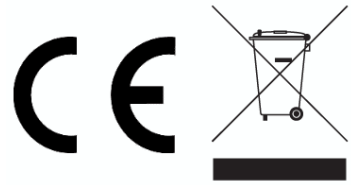
Mechanical

LxBxH	LxWxH	71,6 × 37 × 20,7 mm
Gewicht	Weight	37 g
USB-Buchse	USB-connector	Socket Type A

PIN-Belegung und Zeichnung / Pin Assignments & Drawing



MEMO:



Bedienungsanleitung

Bitte die Bedienungsanleitung vor Inbetriebnahme lesen!

Netzgeräte

Dieses getaktete Schaltnetzteil sichert Ihnen die Gleichstromversorgung für Ihr Niederspannungsgerät.

Montage

Vor der ersten Inbetriebnahme verbinden Sie ein passendes Netzanschlusskabel mit dem Netzgerät. Bei Geräten der PSA-R-Serie verwenden Sie die beigefügte Abbildung zur Montage der Eingangsclips, Standard-Steckernetzgeräte benötigen keine Montage

Sicherheitshinweise

Vor der Inbetriebnahme sollten Sie die Netzspannung und die am Netzgerät angegebene Eingangsspannung sowie die Spannung und Polarität des Ausgangsstromes und die Leistung des anzuschließenden Gerätes vergleichen. Beides sollte mit den Anforderungen übereinstimmen. Im Betrieb ist eine Gehäuseerwärmung normal und unbedenklich. Allerdings sollte es nicht abgedeckt und in der Nähe von Heizkörpern oder unter direkter Sonneneinstrahlung betrieben werden. Darf nur für informationstechnische Geräte eingesetzt werden und in geschlossenen Räumen betrieben werden. Vor Spritzwasser und Feuchtigkeit schützen.

Pflege

Zum reinigen dürfen Sie keinerlei Reinigungsmittel verwenden. Ausschließlich mit einem trockenen Tuch abwischen.

Instruction manual

Please read instruction manual before usage !

Power supplies

This switch mode power supply secures the supply for low voltage devices.

Mounting

Before first usage please connect a compatible power cord with power supply. For devices of PSA-R-Series use the enclosed drawing to assemble the universal plugs, standard wall-plug-in power supplies don't need to be mounted

Safety guidelines

Before using the product please check if the main voltage is in accordance with the input voltage printed on power supply and if output voltage, polarity and power rating are in accordance with the user devices requirements. At use a certain temperature rise is normal and harmless, but it shouldn't covered up and not situated near a heater or in direct sun light. Use only for information technology devices and indoor. Need to be protected against water and humidity.

Maintenance

Not at all solvents apply to cleaning. Clean only with a dry cloth.



EU - Konformitätserklärung

Wir,

HN Electronic Components GmbH & Co. KG
Birkenweiherstr. 16
63505 Langenselbold / Germany

erklären in alleiniger Verantwortung, dass das Produkt :

HNP11-XXXV2
(XXX steht für USB, i oder MicroUSB)

auf das sich diese Erklärung bezieht, mit den folgenden Normen oder Richtlinien übereinstimmt :

EMV Richtlinie 2004/108/EG

EN 55022 : 2010 + AC : 2011 , Grenzwertklasse B
EN 55024 : 2010
EN 61000-3-2 : 2006 + A1 : 2009 + A2 : 2009
EN 61000-3-3 : 2013

Niederspannungsrichtlinie 2006/95/EG

EN 60950-1 : 2006 + A11 : 2009 + A1 : 2010 + A12 : 2011 + A2 : 2013

ErP Richtlinie 2009/125/EG

Regulation (EC) No 278/2009
EN 50563 : 2011

RoHS Richtlinie 2011/65/EG

EN 50581 : 2012

Bei dem Gerät handelt es sich um einen AC/DC – Spannungswandler der aus einer primär anliegenden Wechselspannung eine Gleichspannung erzeugt.

Langenselbold, den 30.03.2015

ppa. 
Erik Ross
- Prokurist -