

truecam.eu/firmware

Quick Start Guide

CS

1 OBSAH BALENÍ

- A Autokamera TrueCam A7s
- B GPS modul
- C Držák s 3M nálepkou
- D Přisavný držák
- E Nástavec DVR
- F Adaptér do autozapalovače
- G Napájecí mini USB kabel o délce 3m
- H 3M držák pro uchycení napájecího kabelu (5x)
- I Náhradní 3M nálepka
- J Ochranný obal
- K Datový USB kabel

2 SEZNÁMENÍ S KAMEROU / OVLÁDÁNÍ

- A Slot pro paměťovou kartu
- B Mini HDMI output
- C LED přisvit
- D Objektiv
- E Reproduktor
- F Tlačítko FOTO
- G Konektor k držáku
- H Tlačítko POWER
- I Datový USB port
- J Tlačítko RESET
- K Mikrofon
- L Stavová dioda modrá (svítí = kamera je zapnutá, bliká = nahrávání)
- M Stavová dioda červená (svítí = kamera je napájena)
- N Tlačítko MENU **M**
- O Tlačítko PROTECT **▲**
- P Tlačítko MODE **M**
- Q 2.7" LCD
- R Tlačítko NAHORU
- S Tlačítko OK
- T Tlačítko DOLU

Tlačítko	Pohyb a funkce v menu	Režim přehrávání	Režim nahrávání
POWER	Vypnutí / zapnutí kamery	Vypnutí / zapnutí kamery	Vypnutí / zapnutí kamery
NAHORU	Předchozí soubor	Předchozí soubor	Zapne / Vypne funkci Tachometr
DOLU	Další soubor	Další soubor	Zapne / Vypne nahrávání zvuku
OK	Potvrdit	Start / Stop	Zapne / Vypne nahrávání
MENU M	Nastavení videa / Nastavení kamery	Vstup do menu	Zapne / Vypne přisvit
PROTECT ▲	Nemá žádnou funkci	Zamkne / Odemkne soubor	Zamkne / Odemkne soubor
MODE M	Změna režimu	Zpět	Nemá žádnou funkci
FOTO	Vytvoří fotografii	Nemá žádnou funkci	Vytvoří fotografii
RESET	Nouzové vypnutí	Nouzové vypnutí	Nouzové vypnutí

3 ZÁKLADNÍ NASTAVENÍ A FUNKCE

- A Vložte microSD kartu dle obrázku na kameře (konektory karty směřem k displeji).
 - Používejte značkové karty třídy 10 a vyšší o kapacitě až 64 GB.
 - Kartu vyjměte pouze při vypnutí kameře.
 - Kartu při prvním použití zformátujte přímo v kameře a alespoň jednou za měsíc formátování opakujte pro zajištění správného fungování kamery.
- B Zapojte adaptér do autozapalovače a pomocí USB kabelu jej připojte s nástavcem DVR.
 - Kamera je určena k provozu pouze při připojení k napájení.

- Kamera se automaticky zapne a začne nahrávat.
- U některých vozidel je nejprve nutné otočit klíčem v zapalování.

ZÁKLADNÍ FUNKCE:

Záznam do smyčky
➢ Kamera automaticky dělí záznam na kratší video soubory a při zaplnění SD karty začne přepisovat nejstarší nechráněné soubory novými.

Ochrana souborů

➢ Chcete-li soubor ochránit proti přepsání, stiskněte tlačítko PROTECT **▲** v průběhu nahrávání.

G-senzor

➢ Pokud G-senzor zaznamená náraz, automaticky ochrání aktuálně pořizované video proti přepsání.

➢ Pozor, při nastavení vysoké citlivosti a jízdě po nerovném povrchu může dojít k samovolnému chránění souborů a úplnému zaplnění SD karty.

Detekce pohybu

➢ Kamera začne automaticky nahrávat, když zaznamená pohyb v zorném poli objektivu a pokud pohyb ustane, tak po cca 10 vteřinách záznam ukončí.

➢ Funkce slouží k monitorování zaparkovaného vozidla, nepoužívejte za jízdy.

➢ Pro použití funkce Detekce pohybu musí být kamera zapnutá a v napájení.

Funkce GPS modulu

➢ Obsahuje databázi více než 40 tisíc stacionárních radarů po celé Evropě.

➢ Umožňuje zobrazovat rychlost/ GPS souřadnice ve videu.

➢ Umožňuje zobrazovat rychlost na displeji.

4 UMÍSTĚNÍ NA SKLO

- A Ideálním místem pro připevnění autokamery je prostor mezi čelním sklem a zpětným zrcátkem, aby nepřekážela řidiči ve výhledu.
- B Ujistěte se, že sklo je v místě uchycení čisté a suché.
- C Ideální teplota pro lepení je 20°C - 40°C.
- D Sundejte folii z 3M nálepky na držáku kamery.
- E Před přilepením na sklo nasměrujte zapnutou kameru tak, aby měla správný výhled.
- F Přitlačte 3M nálepku na sklo a chvíli držte.

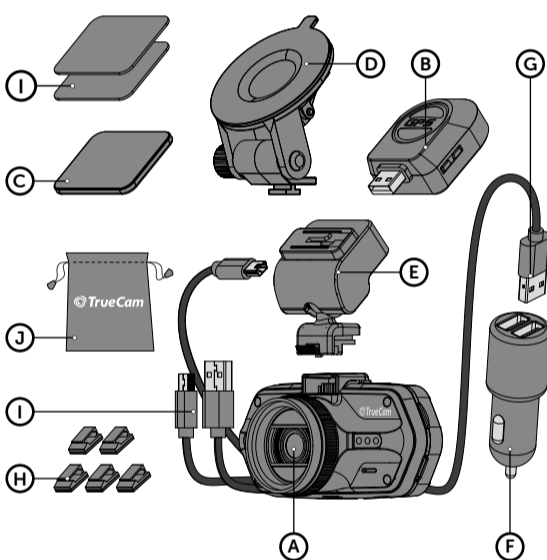
5 INSTALACE GPS A BEZPEČNOSTNÍ ZÁSADY

- A GPS modul připojte k nástavci DVR.
 - Pro správné zapojení GPS modulu a DVR nástavce je nutné vynaložit dostatečnou sílu, aby mezi GPS modulem a DVR nástavcem nebyla viditelná mezera.
 - Po připojení k GPS satelitům Vás modul upozorní hláškou o připojení.
 - GPS modul zaznamenává rychlost, GPS souřadnice a upozorňuje na stacionární rychlostní radary a průjezd na červenou.
- B Bezpečnostní zásady a upozornění:
 - Neovládejte kameru při řízení.
 - Čelní sklo potažené jakoukoliv folií a vyhrabané sklo mohou omezovat kvalitu záznamu a signál GPS modulu. Údaje z GPS jsou pouze orientační.
 - Nevystavujte kameru extrémním teplotám – zejména dlouhou dobu na přímém slunci.
 - Ujistěte se, že legislativa státu, kde provozujete vozidlo, umožňuje používání záznamových kamer a detekci radarů.
 - Pro předcházení zranění musí být kamera za jízdy vždy uchycena v držáku a nesmí omezovat bezpečný výhled z vozidla a blokovat cestu bezpečnostních prvků – zejména airbagů.

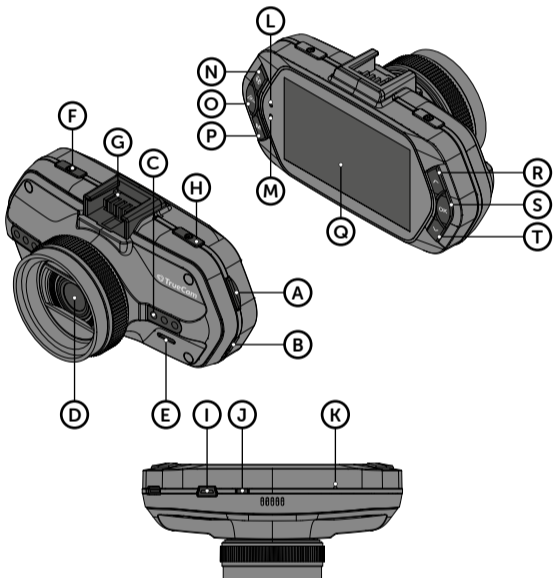
6 DALŠÍ INFORMACE

Na adrese <http://truecam.eu/downloads> naleznete kompletní návod, aktualizace firmware, aktualizace databáze radarů a speciální PC aplikaci pro přehrávání videí z kamery včetně údajů GPS.

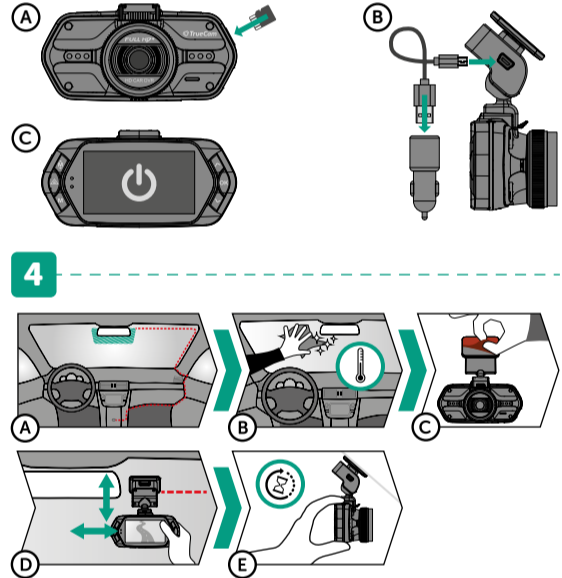
1



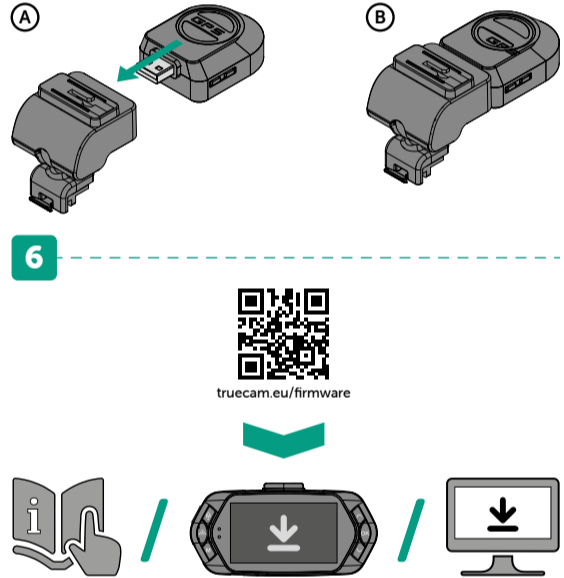
2



3



5



EN

1 PACK CONTENTS

- A TrueCam A7s dashcam
- B GPS module
- C Mount with 3M adhesive pad
- D Suction cup mount
- E DVR adapter
- F Car adapter with two USB ports
- G Mini USB cable (3m)
- H 3M adhesive cable clips (5x)
- I Replacement 3M adhesive pads for attaching mount to windscreen
- J Protective cover for storage and carrying
- K USB data cable

2 GETTING TO KNOW THE CAMERA / CONTROLS

- A Memory card slot
- B Mini HDMI output
- C LED light
- D Lens
- E Speaker
- F PHOTO button
- G Connector to mount
- H POWER button
- I USB data port
- J RESET button
- K Microphone
- L Status LED blue (lit = camera on, flashing = recording)
- M Status LED red (lit = camera powered)
- N MENU button **M**
- O PROTECT button **▲**
- P MODE button **M**
- Q 2.7" LCD
- R UP button
- S OK button
- T DOWN Button

Button	Menu Navigation and Functions	Playback Mode	Recording Mode
POWER	Camera on / off	Camera on / off	Camera on / off
UP	Previous file	Previous file	Speedometer on / off
DOWN	Next file	Next file	Audio recording on / off
OK	Confirm	Start / Stop	Start / stop recording
MENU M	Video settings / camera settings	Enter menu	Turn on / off illumination
PROTECT ▲	No function	Lock / unlock file	Lock / unlock file
MODE M	Change mode	Back	No function
FOTO	Take photo	No function	Take photo
RESET	Reset	Reset	Reset

3 BASIC SETTINGS AND FUNCTIONS

- A Insert the microSD card as shown on the camera (card connectors facing the display).
 - Use a Class 10 or higher branded card up to 64 GB.
 - Remove card only when the camera is switched off.
 - Format the card the first time you use it in the camera.
- B Plug the adapter into the cigarette lighter and connect it to the DVR adapter using the USB cable.
 - The camera is designed for use only when connected to a power source
- C Camera turns on automatically and starts recording.
 - For some vehicles you need to turn the ignition key.

BASIC FUNCTIONS:

Loop Recording

➢ Camera automatically splits the video into shorter files and overwrites the oldest unprotected files when the SD card is full.

This means you don't have to worry about free space on the card

File Protection

➢ To protect against overwriting a file, press the PROTECT button **▲** whilst recording.

G-Sensor

➢ If the G-Sensor detects an impact, it automatically protects the video currently being captured against being overwritten.

➢ Attention, when the settings are set to high sensitivity and you are driving over uneven surfaces this can cause files to be automatically protected and the filling up of the SD card.

Motion Detection

➢ The camera automatically starts recording when it detects movement in the lens field of view and stops recording after about 10 seconds.

➢ If you stop recording manually or turn off the camera, motion detection is disabled. The function is for monitoring a parked vehicle, do not use whilst driving.

➢ To use the motion detection function, the camera must be turned on and connected to the power supply.

GPS module functions

➢ Includes a database of more than 40,000 static speed cameras throughout Europe.

➢ Lets you display speed / GPS coordinates in the video.

➢ Lets you view the speed on the display.

4 PLACEMENT ON THE GLASS

- A The ideal place to attach the dashcam is the space between the windscreen and the rear-view mirror, so that it does not obstruct the driver's view.
- B Make sure the glass is clean and dry at the mounting location.
 - Ideal bonding temperature is 20°C - 40°C.
- C If you are not using the suction cup, remove the film from the 3M adhesive pad on the camera holder.

- D Before attaching it to the glass, turn on the camera and point it so it has a clear view.
- E Press and hold the 3M pad firmly onto the glass.

5 GPS INSTALLATION AND SAFETY INSTRUCTIONS

- A Connect the GPS Module to the DVR adapter.
 - For proper connection of the GPS module and the DVR adapter, it is necessary to apply sufficient force so that there is no visible gap between the GPS module and DVR adapter.
 - After connecting to GPS satellites, the module will notify you with a connection message.
 - The GPS module records speed, GPS coordinates and alerts you to fixed speed cameras and red-light cameras.
- B Safety Precautions:
 - Do not operate the camera whilst driving.
 - A film-coated or heated windscreen can reduce recording quality and interfere with the GPS module (optional) signal.
 - Do not expose the camera to extreme temperatures – especially avoid direct sunlight.
 - Make sure that the legislation of the country where you operate the vehicle allows the use of dashcams.
 - To prevent injury, the camera must always be placed in the mount when driving and must not obscure your view or block the path of safety elements - particularly airbags.

6 FURTHER INFORMATION

Visit <http://truecam.eu/downloads> to find complete instructions, firmware updates, speed camera database updates and the dedicated PC application for playback of videos, including GPS data.

DE

1 VERPACKUNGSINHALT

- A Autokamera TrueCam A7s
- B GPS Modul
- C Halterung mit 3M Aufkleber
- D Halterung mit Saugnapf
- E DVR Aufsatz
- F Adapter für den Zigarettenanzünder mit zwei USB Ausgängen
- G USB Ladekabel mit einer Länge von 3m
- H 3M Halterung zur Befestigung des Ladekabels (5x)
- I 3M Ersatzaufkleber für ein erneutes Aufkleben der Halterung an der Windschutzscheibe
- J Schutzhülle zur Aufbewahrung und für den Transport
- K USB Datenkabel

2 VORSTELLUNG DER KAMERA / BEDIENUNG

- A Slot für die Speicherkarte
- B Mini HDMI Output
- C LED Beleuchtung
- D Objektiv
- E Lautsprecher
- F Taste FOTO
- G Steckverbindung mit der Halterung
- H Taste POWER
- I USB Daten Port
- J Taste RESET
- K Mikrofon
- L Zustandsanzeige Diode blau (leuchtet = Kamera ein, blinken = Aufnahme)
- M Zustandsanzeige Diode rot (leuchtet = Kamera wird geladen)
- N Taste MENU **M**
- O Taste PROTECT **▲**
- P Taste MODE **M**
- Q 2.7" LCD
- R Taste NACH OBEN
- S Taste OK
- T Taste NACH UNTEN

Taste	Bewegung und Funktion im Menü	Play	Aufnahme
POWER	Aus / Ein Kamera	Aus / Ein Kamera	Aus / Ein Kamera
NACH OBEN	Vorherige Datei	Vorherige Datei	Ein / Aus der Tachometerfunktion
NACH UNTEN	Nächste Datei	Nächste Datei	Ein / Aus Tonaufnahme
OK	Bestätigen	Start / Stop	Ein / Aus Aufnahme
MENU M	Videoeinstellungen / Kameraeinstellungen	Zum Menü	Ein / Aus Beleuchtung
PROTECT ▲	Hat keine Funktion	Sperren / Freigabe der Datei	Sperren / Freigabe der Datei
MODE M	Wahl des Modus	Zurück	Hat keine Funktion
FOTO	Foto machen	Hat keine Funktion	Foto machen
RESET	Notaus	Notaus	Notaus

3 GRUNDEINSTELLUNGEN UND FUNKTIONEN

- A Legen Sie die SD Karte gemäß der Abbildung auf der Kamera ein (Kontakt der Karte in Richtung zum Display).
 - Verwenden Sie Markenkarten der Klasse 10 und höher mit einer Kapazität von bis zu 64 GB.
 - Entfernen Sie die Karte nur bei ausgeschalteter Kamera.
 - Formatieren Sie die Karte bei der ersten Verwendung direkt in der Kamera.
- B Stecken Sie den Adapter in den Zigarettenanzünder und verbinden Sie diesen mit Hilfe des USB Kabels mit dem DVR Aufsatz.
 - Die Kamera ist nur für einen Betrieb mit Stromanschluss bestimmt
- C Die Kamera schaltet sich automatisch ein und beginnt mit der Aufnahme
 - Bei einigen Fahrzeugen muss zuerst die Zündung eingeschaltet werden

GRUNDFUNKTIONEN:

Aufnahme von Schleifen

➢ Die Kamera teilt automatisch die Aufzeichnung in kürzere Video-Dateien und beim Belegen der SD Karte beginnt sie die älteren ungeschützten Dateien neu zu überschreiben.

Schutz der Dateien

➢ Wenn Sie eine Datei vor dem Überschreiben schützen wollen, drücken Sie die Taste PROTECT **▲** während der Aufnahme.

G-Sensor

➢ Falls der G-Sensor einen Stoß verzeichnet, so schützt er automatisch das gerade bereitgestellte Video vor dem Überschreiben.

➢ Vorsicht, bei der Einstellung einer hohen Empfindlichkeit und bei der Fahrt über eine unebene Oberfläche können die Dateien selbstständig geschützt und die SD Karte vollständig belegt werden.

Bewegungsmelder

➢ Die Kamera beginnt automatisch aufzuzeichnen, wenn sie eine Bewegung in dem Sichtfeld des Objektivs wahrnimmt und falls eine Bewegung stattfindet, so ist nach etwa 10 Sekunden die Aufzeichnung beendet.

➢ Falls Sie die Aufzeichnung manuell beenden oder die Kamera ausschalten, wird Bewegungsmelder der Bewegung deaktiviert.

➢ Die Funktion dient der Aufzeichnung von parkenden Fahrzeugen, verwenden Sie sie nicht während der Fahrt.

➢ Wenn Sie die Funktion Bewegungsmelder verwenden möchten, muss die Kamera eingeschaltet sein und geladen werden.

Funktion des GPS-Moduls

➢ Enthält eine Datenbank mit mehr als 40 Tsd. stationären Radaren europaweit.

➢ Ermöglicht, die Geschwindigkeit / GPS-Koordinaten im Video anzuzeigen.

➢ Ermöglicht, die Geschwindigkeit am Display anzuzeigen.

4 BEFESTIGUNG AN DER WINDSCHUTZSCHEIBE

- A Die ideale Stelle zur Befestigung der Autokamera ist der Bereich zwischen der Frontscheibe und dem Rückspiegel, damit Sie dem Fahrer nicht die Sicht verdeckt.
- B Vergewissern Sie sich, dass die Scheibe an der Stelle der Befestigung sauber und trocken ist.
 - Die ideale Temperatur zum Aufkleben beträgt 20°C - 40°C
- C Wenn Sie nicht die Halterung mit dem Saugnapf verwenden, entfernen Sie die Folie vom 3M Aufkleber an der Halterung der Kamera.

- D Bevor Sie die Halterung auf die Scheibe kleben, richten Sie die eingeschaltete Kamera so aus, damit Sie die gewünschte Sicht aufnimmt.
- E Drücken Sie den 3M Aufkleber auf die Scheibe und halten Sie ihn für einen Moment fest.

5 GPS INSTALLATION UND SICHERHEITSGRUNDSÄTZE

- A Verbinden Sie das GPS Modul mit dem DVR Aufsatz.
 - Damit das GPS Modul ordentlich mit dem DVR Aufsatz verbunden wird muss der Stecker fest eingesteckt werden, damit zwischen dem GPS Modul und dem DVR Aufsatz kein sichtbarer Zwischenraum vorhanden ist.
 - Das Modul weißt Sie auf die erfolgreiche Verbindung mit den GPS Satelliten hin.
 - Das GPS Modul zeigt die Geschwindigkeit, die GPS Koordinaten an und warnt vor stationären Radargeräten und die Überwachung von roten Ampeln.
- B Sicherheitsgrundsätze und Hinweise:
 - Bedienen Sie die Kamera nicht während der Fahrt.
 - Das Glas ist mit einer Folie beklebt und das erwärmte Glas kann die Aufnahmefähigkeit und das Signal des GPS Moduls einschränken (optional).
 - Setzen Sie die Kamera keinen extremen Temperaturen aus – insbesondere nicht einer längeren direkten Sonneneinstrahlung.
 - Achten Sie auf die gesetzlichen Vorschriften des Landes, in dem Sie das Fahrzeug betreiben, ob Sie die Verwendung einer Aufzeichnungskamera erlauben.
 - Um Verletzungen zu vermeiden muss die Kamera während der Fahrt immer in der Halterung befestigt werden und sie darf dem Fahrer nicht die Sicht verdecken und Sicherheitselementen nicht im Weg sein – insbesondere Airbags.

6 WEITERE INFORMATIONEN

Auf <http://truecam.eu/downloads> finden Sie die komplette Anleitung, Firmwareaktualisierungen, Aktualisierungen der Radardatenbanken und eine spezielle PC Applikation um die Videos aus der Kamera inklusive GPS Daten abspielen zu können.

1 ZAWARTOŚĆ OPAKOWANIA

- A Wideorejestrator TrueCam A7s
- B GPS moduł
- C Uchwyt z naklejką 3M
- D Uchwyt przyssawkowy
- E Uchwyt DVR
- F Adapter do zapalniczki samochodowej z dwoma portami USB
- G Kabel zasilający mini USB 3m
- H Uchwyt 3M umożliwiający instalację kabla (5szt)
- I Zapasowa naklejka 3M umożliwiająca ponowną instalację na szybie
- J Pokrowiec ochronny do przechowywania i przeniesienia wideorejestratora
- K Kabel do transmisji danych USB

2 PREZENTACJA KAMERY / OBSŁUGA

- A Gniazdo karty pamięci
- B Wejście Mini HDMI
- C Oświetlenie LED
- D Obiektyw
- E Głośnik
- F Przycisk FOTO
- G Złącze do do uchwytu
- H Przycisk POWER
- I USB port
- J Przycisk RESET
- K Mikrofon
- L Niebieska dioda LED (świeci = wideorejestrator jest włączony, miga = nagrywanie)
- M Czerwona dioda LED (świeci = wideorejestrator jest zasilany)
- N Przycisk MENU
- O Przycisk ZABEZPIECZ
- P Przycisk MODE M
- Q 2.7" LCD
- R Przycisk GÓRA
- S Przycisk OK
- T Przycisk DÓŁ

Przycisk	Poruszanie się w menu / funkcje	Tryb odtwarzania	Tryb nagrywania
POWER	Włącz / wyłącz wideorejestrator	Włącz / wyłącz wideorejestrator	Włącz / wyłącz wideorejestrator
GÓRA	Poprzedni plik	Poprzedni plik	Włącza / wyłącza funkcję prędkościomierza
DÓŁ	Następny plik	Następny plik	Włącza / wyłącza nagrywanie dźwięku
OK	Potwierdź	Start / Stop	Włącza / wyłącza nagrywanie
MENU	Ustawienia wideo/ ustawienia wideorejestratora	Wejść do menu	Włącza / wyłącza podświetlenie
ZABEZPIECZ	Nie ma żadnej funkcji	Blokuje / odblokuje plik	Blokuje / odblokuje plik
MODE M	Zmiana trybu	Powrót	Nie ma żadnej funkcji
FOTO	Tworzy fotografię	Nie ma żadnej funkcji	Tworzy fotografię
RESET	Awaryjne wyłączenie	Awaryjne wyłączenie	Awaryjne wyłączenie

3 PODSTAWOWE USTAWIENIA I FUNKCJE

- A Włóż kartę microSD, jak pokazano na obrazku z wideorejestratorem (złącza karty w kierunku wyświetlacza).
 - » Użyj markowych kart klasy 10 lub wyższej o pojemności do 64 GB.
 - » Wyjmij kartę z wideorejestratora tylko przy wyłączonym aparacie.
 - » Przy pierwszym użyciu wideorejestratora sformatuj kartę.
- B Podłącz adapter do zapalniczki samochodowej i podłącz go do adaptera DVR za pomocą kabla USB.
 - » Kamera jest zaprojektowana tak, aby działać wyłącznie po podłączeniu do źródła zasilania.

- » Wraz z baterią wideorejestrator zawiera superkondensator, który zapewnia lepsze zasilanie oraz żywotność jest kilkakrotnie dłuższa niż tradycyjna bateria.
- C Wideorejestrator włącza się automatycznie i rozpoczyna nagrywanie.
 - » W przypadku niektórych pojazdów kluczyk zapłonowy musi być najpierw przekreślony.

PODSTAWOWE FUNKCJE:

- Nagrywanie w pętli**
 - » Kamera automatycznie dzieli nagranie na krótsze pliki wideo, a w przypadku zapamiętania karty SD zacznie przepisywać najstarsze niechczone pliki przez nowe.
 - » Dzięki temu nie musimy martwić się o wolne miejsce na karcie
- Ochrona plików**
 - » Aby zabezpieczyć plik przed nadpisaniem, naciśnij przycisk ZABEZPIECZ
- G-sensor**
 - » Jeżeli G-sensor zarejestruje uderzenie, automatycznie ochroni aktualnie wykonywane nagrywanie przed przepisaniem.
- Detekcja ruchu**
 - » Kamera rozpoczyna automatyczne nagrywanie, jeśli zarejestruje ruch w polu widzenia obiektywu, a kiedy ruch ustanie to po ok. 10 sekundach zakończy nagrywanie.
 - » Jeżeli zapis zostanie zakończony ręcznie lub wyłączymy kamerę, detekcja ruchu się dezaktywuje.
 - » Funkcja służy do monitorowania zaparkowanego pojazdu, nie stosować w czasie jazdy.
 - » Zastosowanie funkcji Detekcja ruchu wymaga włączonej kamery i podłączenia do zasilania.
- Funkcje modułu GPS**
 - » Zawiera bazę 40 tysięcy stacjonarnych fotoradarów dla całej Europy.
 - » Umożliwia wyświetlenie prędkości / współrzędnych GPS.
 - » Umożliwia wyświetlić prędkość na wyświetlaczu.

4 MONTAŻ NA SKLE

- A Idealnym miejscem do zamontowania kamery samochodowej jest przestrzeń między przednią szybą a lusterkiem wstecznym, aby nie zasłaniała pola widzenia kierowcy.

- B Upewnij się, że szyba jest czysta i sucha w miejscu montażu.
- C Idealna temperatura do przymocowania wynosi 20 - 40 °C.
- D Jeśli nie używasz przyssawki, usuń folię z naklejki 3M na uchwycie kamery samochodowej.
- E Przed przymocowaniem do szyby upewnij się, że masz uruchomiony aparat, aby uzyskać wyraźny obraz przed montażem.
- F Naciśnij i przytrzymaj przez chwilę naklejkę 3M na szybie.

5 INSTALACJA GPS I ZASADY BEZPIECZEŃSTWA

- A Podłącz moduł GPS do adaptera DVR.
 - » Aby poprawnie korzystać z modułu GPS i adaptera DVR, należy go prawidłowo podłączyć. Należy upewnić się, że pomiędzy tymi dwoma urządzeniami jest brak widocznej przerwy.
 - » Po podłączeniu z satelitą moduł GPS wyda komunikat dźwiękowy o poprawnym podłączeniu.
 - » Moduł GPS rejestruje prędkość, współrzędne GPS i alarmy dla stacjonarnych fotoradarów i przejazdów na czerwonym.
- B Środkii ostrożności i ostrzeżenia:
 - » Nie obsługuj kamery podczas prowadzenia pojazdu.
 - » Szyba przednia pokryta jakkolwiek folią i ogrzewana mogą ograniczyć jakość nagrywania oraz sygnał modułu GPS (opcjonalnie)
 - » Nie wystawiaj kamery na ekstremalne temperatury – w szczególności na długi okres bezpośredniego działania słońca.
 - » Upewnij się, że przepisy danego kraju, w którym używasz pojazdu, umożliwiają używanie kamer do nagrywania.
 - » Aby uniknąć niechcianych obrażeń, kamera samochodowa zawsze musi być zamontowana w uchwycie podczas jazdy i nie może ograniczać bezpiecznego widoku dla kierowcy pojazdu oraz blokować ścieżki zabezpieczeń - zwłaszcza poduszki powietrznych.

6 INFORMACJE DODATKOWE

Na stronie <http://truecam.eu/downloads> znajdziesz kompletny instrukcje, aktualizacje firmware, aktualizacje bazy danych radarów oraz specjalną aplikację komputerową do odtwarzania wideo, w tym danych z kamery.

1 PAKUOTĖS TURINYS

- A Automobilinio registratoriaus TrueCam A7s
- B GPS modulis
- C Laikiklis su 3M lipduku
- D Laikiklis su siurbtuku
- E DVR laikiklis
- F Automobilinis žiebtuvėlio adapteris su dviem USB prievadais
- G 3 m mini USB maitinimo kabelis
- H 3M laikiklis kabeliui montuoti (5 vnt.)
- I Atsarginis 3M lipdukas leidžia pakartotinai pritvirtinti ant stiklo.
- J Automobilinio registratoriaus apsauginis dėklas
- K USB duomenų perdavimo kabelis

2 KAMEROS PRISTATYMAS / VALDYMAS

- A Atminties kortelės įdėjimas
- B Mini HDMI įvestis
- C LED apšvietimas
- D Obiektivas
- E Garsiaakalbis
- F Mygtukas FOTO
- G Jungtis laikikliui
- H Mygtukas POWER
- I USB prievadas
- J Mygtukas RESET
- K Mikrofonas
- L LED mėlynas diodas (šviečia = automobilinis registratorius įjungtas, mirksi = įrašymas)
- M LED raudonas diodas (šviečia = automobilinis registratorius maitinamas)
- N Mygtukas MENU
- O Mygtukas APSAUGOK
- P Mygtukas MODE M
- Q 2.7" LCD
- R Mygtukas VIRŠUS
- S Mygtukas OK
- T Mygtukas APAČIA

Mygtukas	Naršymas meniu ir funkcijos	Atkūrimo režimas	Įrašymo režimas
POWER	Įjungti/išjungti automobilinį registratorių	Įjungti/išjungti automobilinį registratorių	Įjungti/išjungti automobilinį registratorių
GÓRA	Ankstesnis failas	Ankstesnis failas	Įjungia/išjungia greitmačio funkciją
DÓL	Sekantis failas	Sekantis failas	Įjungti/išjungti garso įrašymą
OK	Patvirtinkite	Start / Stop	Įjungti/išjungti įrašymą
MENU	Vaizdo įrašų / automobilinio registratoriaus nustatymai	Įėjimas į meniu	Įjungti/išjungti apšvietimą
APSAUGOK	Nėra jokios funkcijos	Blouoja / atblokuoja failą	Blouoja / atblokuoja failą
MODE M	Režimo keitimas	Atgal	Nėra jokios funkcijos
FOTO	Sukuria nuotrauką	Nėra jokios funkcijos	Sukuria nuotrauką
RESET	Avarinis išjungimas	Avarinis išjungimas	Avarinis išjungimas

3 PAGRINDINIAI NUSTATYMAI IR FUNKCIJOS

- A Įdėkite microSD kortelę, kaip parodyta paveikslėlyje su automobiliniu registratoriumi (kortelės jungtis ekrano link).
 - » Naukdoite 10 ar aukštesnės klasės firmines korteles, kurių talpa iki 64 GB.
 - » Išimkite kortelę iš automobilinio registratoriaus tik tada, kai kamera išjungta.
 - » Pirmą kartą naudodami automobilinį registratorių kortelę sformatuokite.
- B Prijunkite adapterį prie automobilio žiebtuvėlio ir USB kabeliui prijunkite jį prie DVR adapterio.
 - » Kamera suprojektuota taip, kad veiktų tik prijungus prie maitinimo šaltinio.

- » Kartą su baterija automobiliniame registratoriuje yra superkondensatoriai, kuris suteikia geresnį energijos tiekimą, o jo tarnavimo laikas yra kelis kartus ilgesnis nei tradicinis baterijos.
- C Automobilinis registratorius įsijungia automatiškai ir pradeda įrašinėti.
 - » Kai kuriose transporto priemonėse pirmiausia reikia pasukti uždegimo jungtikio raktą.

PAGRINDINĖS FUNKCIJOS:

- „Loop“ – kartojamo vaizdo įrašas**
 - » Kamera automatiškai dalina vaizdo įrašą į trumpesnius vaizdo įrašo failus ir, kai SD kortelė užsipildo, vietoje seniausių neapsaugotų failų įrašomi nauji.
 - » Todėl neturite jaudintis dėl laisvos vietos kortelės atmintyje Failų apsauga.
- Ochrona plikų**
 - » Norėdami apsaugoti failą nuo perrašymo, įrašymo metu paspauskite mygtuką APSAUGOK
- G jutiklis**
 - » Ježeli G-sensor zarejestruje uderzenie, automatycznie ochroni aktualnie wykonywane nagrywanie przed przepisaniem.
- Judėsio aptikimas**
 - » Kamera automatiškai pradės įrašyti, kai aptiks judesį objektyvo regėjimo lauke ir po maždaug 10 sekundžių sustabdys įrašymą, kai judantis objektas vaiduodami.
 - » Jei užbaigiate įrašymą rankiniu būdu arba išjungiame kamerą, judėsio aptikimas yra išjungiamas.
 - » Ši funkcija naudojama stebėti stovintį transporto priemonę, nenaudokite vaiduodami.
 - » Jei norite naudoti judėsio aptikimą, kamera turi būti veikimo režime ir įjungta į maitinimą.
- GPS modulio funkcija**
 - » Turi duomenų bazę su daugiau nei 40 tūkstančių stacionariu radarų po visą Europą.
 - » Leidžia rodyti greitį/ GPS koordinates vaizdo įrašė.
 - » Leidžia ekrane rodyti greitį.

4 MONTAVIMAS ANT STIKLO

- A Ideali vieta automobilio kamerei pritvirtinti, kad ji netrukdytų vaivutojai, yra tarpas tarp priekinio stiklo ir galinio vaizdo veidrodžio.

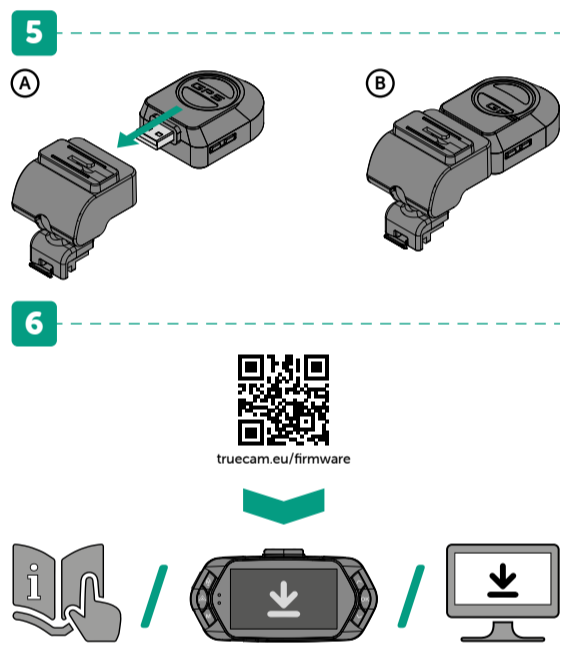
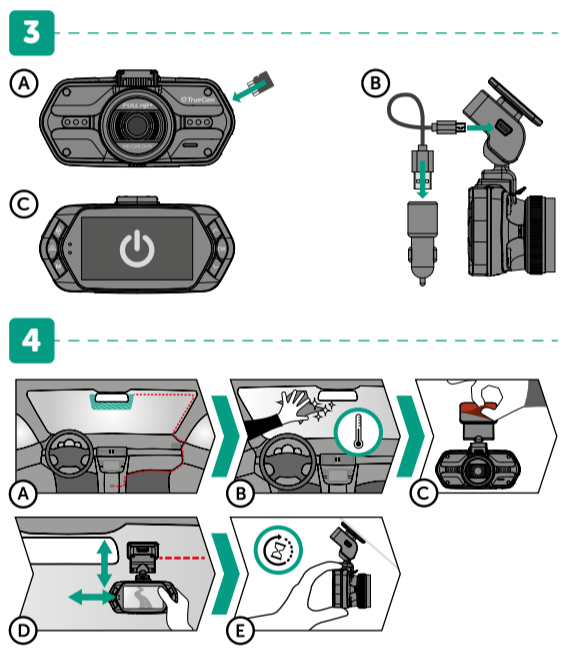
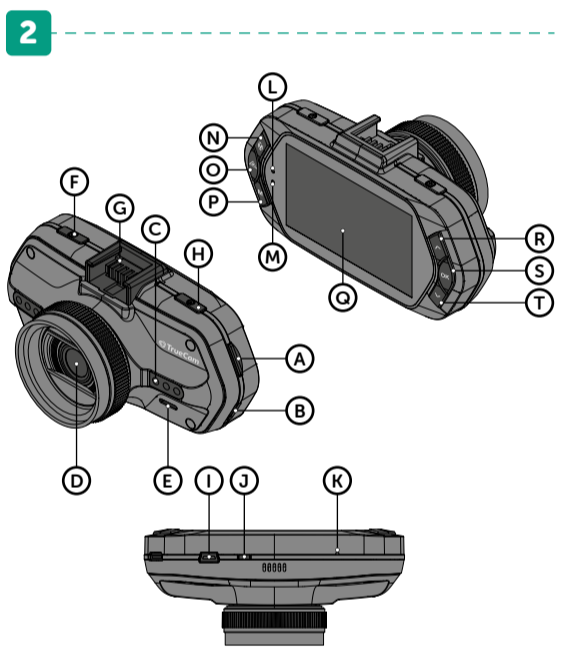
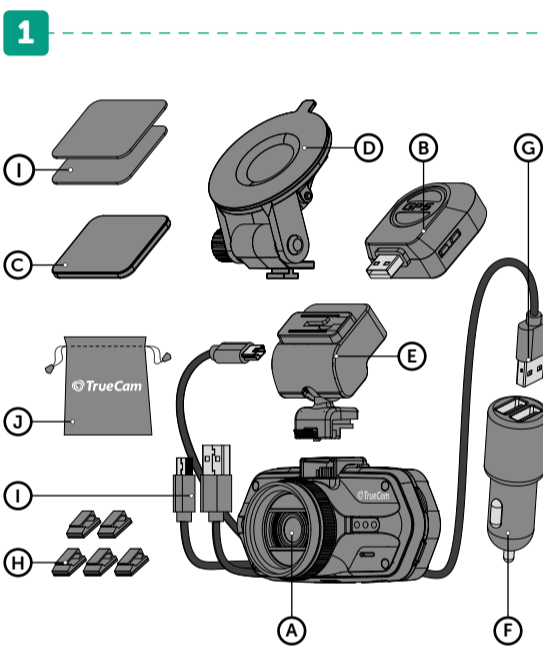
- B Ištirkite, kad stiklas montavimo vietoje yra švarus ir sausas.
- C Ideali pritvirtinimo temperatūra yra 20 °C – 40 °C.
- D Jei nenudojate siurbtuko, nuimkite plėvelę nuo, ant automobilio kameros laikiklio esančio 3M lipduko.
- E Prieš pritvirtindami prie priekinio stiklo, prieš montuodami kamerą ištirkite, kad ji veikia.
- F Paspauskite ir palaikykite 3M lipduką ant stiklo.

5 GPS DIEGIMAS IR SAUGOS TAISYKLĖS

- A Prijunkite GPS modulį prie DVR adapterio.
 - » Norėdami tinkamai naudoti GPS modulį ir DVR adapterį, tinkamai jį prijunkite. Ištirkite, kad tarp dviejų prietaisų nėra matomo tarpo.
 - » Sujungiung su palydovu GPS modulis sleiks garso pranešimą apie teisingą ryšį.
 - » GPS modulis registruoja greitį, GPS koordinates ir pavojaus signalus stacionarioms greičio matavimo kameroms ir važiuojami degant talpalais šviesai
- B Saugumo principai ir išėjimai:
 - » Nevaldykite kameros vairuodami
 - » Bet koks plėvelė dengtas priekinis stiklas ir šildomas stiklas gali sumažinti įrašo kokybę ir GPS modulio signalą (pasirinktinai)
 - » Nelauki kameros ekstremaliose temperatūrose, ypač ilgą laiką tiesioginė saulės šviesoje.
 - » Ištirkite, kad šalies, kurioje jūs naudojate transporto priemonę, teisės aktai leidžia naudoti įrašymo kameras.
 - » Kad išvengtumėte nepageidaujamų sužalojimų kamera automobilijje važiuojant visada turi būti pritvirtinta laikiklyje ir negali apriboti transporto priemonės vairuotojo matymo srities ir užblokuoti saugos elementų - ypač oro pagalves.

6 PAPILDOMA INFORMACIJA

Svetainėje <http://truecam.eu/downloads> rasite visas instrukcijas, programų atnaujinimus, greičio matavimo kamero duomenų bazes atnaujinimus ir specialią kompiuterinę programą vaizdo įrašams atkurti, įskaitant kameros duomenis.



1 A CSOMAGOLÁS TARTALMA

- A TrueCam A7s autós kamera
- B GPS modul
- C 3M matricás tartó
- D Tapadókorongos tartó
- E DVR adapter
- F Két USB kimenetes adapter autós szivargyújtóba
- G 3m hosszú mini USB tápkábel
- H 3M tartó a tápkábel rögzítésére (5x)
- I Pót 3M matrica a tartó újbóli úvegve ragasztásához.
- J Autómatikus regisztrátor védőcsomagolás
- K USB adatkábel

2 KAMEROS PRISTATYMAS / VALDYMAS

- A Memóriakártya-nyílás
- B Mini HDMI output
- C LED fényrészegítés
- D Lencse
- E Hangszóró
- F FOTO gomb
- G Tartó csatlakozó
- H POWER gomb
- I USB adaptort
- J RESET gomb
- K Mikrofon
- L Kék állapotjelző LED (világít = bekapcsolt kamera, villog = felvétel)
- M Piros állapotjelző LED (világít = megtáplált kamera)
- N MENU gomb
- O PROTECT gomb
- P MODE gomb M
- Q 2.7" LCD
- R FEL gomb
- S RESET gomb
- T OK gomb
- U LE gomb

Gomb	Menü navigáció és funkciók	Lejátszás üzemmód	Felvétel üzemmód
POWER	Kamera kikapcsolása /bekapcsolása	Kamera kikapcsolása /bekapcsolása	Kamera kikapcsolása /bekapcsolása
FEL	Előző fájl	Előző fájl	S sebességmérő funkció be-/kikapcsolása
LE	Következő fájl	Következő fájl	Hangfelvétel be- és kikapcsolása
OK	Jóváhagyás	Start / Stop	Felvételkészítés be- és kikapcsolása
MENU	Videó beállítások/ Kamera beállítások	Belépés a menübe	Fényrészegítés be- és kikapcsolása
PROTECT	Nincs funkciója	Fájl zárolása/feloldása	Fájl zárolása/feloldása
MODE M	Üzemmód módosítása	Vissza	Nincs funkciója
FOTO	Fénykép létrehozása	Nincs funkciója	Fénykép létrehozása
RESET	Vészleállítás	Vészleállítás	Vészleállítás

3 ALAPVETŐ BEÁLLÍTÁSOK ÉS FUNKCIÓK

- A Kamerán látható módon helyezze be a microSD kártyát (a kártya csatlakozói a kijelző felé néznek).
 - » 10 vagy magasabb osztályú, max. 64 GB márkás kártyákat használjon.
 - » A kártyát kizárólag kikapcsolt kamerából vegye ki.
 - » Az első használat során közvetlenül a kamerában formátálja a kártyát, majd a kamera helyes működése érdekében legalább havonta egyszer ismételle meg a formátálást.
- B Csatlakoztassa az adaptert az autó szivargyújtójához, majd az USB kábel segítségével kapcsolja össze a DVR adapterrel.
 - » A kamera kizárólag a táphoz csatlakoztatva üzemeltethető.

- » Az akkumulátor mellett a kamera egy a hagyományos akkumulátoroknál többszörösen hosszabb élettartamú energiatároló superkondenzátort is tartalmaz.
- C A kamera automatikusan bekapcsol, és elkezdi a felvételkészítést.
 - » Egyes járműveknél először el kell fordítani a gyújtáskulcsot.

ALAPFUNKCIÓK:

- Végtelenített felvétel**
 - » A fényképezőgép automatikusan felosztja a felvételt rövidebb videofájlokká, és amikor az SD-kártya megtelt, elkezdi felülírni a legrégebbi, nem védett fájlokat újakkal.
 - » Ennek köszönhetően nem kell gondoskodni új tárhelyről a kártyán.
- Félfelvételek**
 - » A félfelvételek szembeni védelme érdekében felvétel közben nyomja meg a PROTECT gombot
- G-érzékelő**
 - » Ha a G-érzékelő ütközést észlel, automatikusan megvédi az aktuálisan rögzített videót a felülírástól.
- Mozgásérzékelés**
 - » A kamera automatikusan elkezdi a felvételt, ha az objektív látómezőjében mozgást észlel, és ha a mozgás leáll, körülbelül 10 másodperc múlva leállítja a felvételt.
 - » Ha kézzel állítja le a felvételt, vagy kikapcsolja a kamerát, a mozgásérzékelés inaktíválódik.
 - » A funkció a leparkolt jármű megfigyelésére szolgál, ne használja vezetés közben.
 - » A mozgásérzékelés funkció használatához a kamerát be kell kapcsolni és tápfeszültség alá kell helyezni.
- GPS modul funkció**
 - » Több mint 40 ezer európai helyhez kötött radar adatbázisát tartalmazza.
 - » Lehetővé teszi a sebesség/GPS koordináták megjelenítését a videofelvételen.
 - » Lehetővé teszi a sebesség megjelenítését a kijelzőn.

4 SZÉLVÉDŐRE TELEPÍTÉS

- A Az autós kamera rögzítéséhez ideális hely a szélvédő és a visszapillantó tükör közötti hely, amely nem akadályozza a vezetőt a kilátásban.

- B Ügyeljen arra, hogy a telepítés helyén a szélvédő tiszta és száraz legyen.
- C Az ideális felfüggesztési hőmérséklet 20°C - 40°C.
- D Ha nem használja a tapadókorongot, húzza le a fóliát a kamera tartóján található 3M matricáról.
- E Mielőtt a szélvédőre ragasztaná, irányítsa a kamerát úgy, hogy megfelelő szöveg legyen.
- F Nyomja rá a 3M matricát a szélvédőre, és rövid ideig tartsa rányomva.

5 A GPS TELEPÍTÉSE ÉS BIZTONSÁGI ALAPELVEK

- A Csatlakoztassa a GPS modulát a DVR adapterhez.
 - » A GPS modul és a DVR adapter megfelelő csatlakoztatásához megfelelő erővel kell kifejtetni annak érdekében, hogy a GPS modul és a DVR adapter között ne legyen látható rés.
 - » A GPS műholdakra való rácsatlakozást követően a modul üzenetben értesíti Önt a kápcsolatfelvétel megtörténtéről.
 - » A GPS modul rögzíti a sebességet, a GPS koordinátákat, valamint figyelmeztet a fix sebességmérő radarokra és a pirosan való áthaladásra.
- B Biztonsági alapelvek és figyelmeztetések:
 - » Ne kezelje a kamerát vezetés közben.
 - » A fóliával bevont szélvédő és a fűtött üveg csökkentheti a felvételi minőséget és a GPS modul jelét (opcionális)
 - » Ne tegye ki a fényképezőgépet szélsőséges hőmérsékleteknek - különösen hosszabb ideig a közvetlen napfénynek.
 - » Győződjön meg arról, hogy a jármű üzemeltetésének helye szorított jogszabályai lehetővé teszik-e a felvétel kamerák használatát.
 - » A sérülések elkerülése érdekében a kamerát vezetés közben mindig a tartóban kell tartani, és nem akadályozhatja a járműből való biztonságos kilátást, illetve nem gátolhatja a biztonsági elemeket - különösen a légszákákat - a helyes működésben.

6 PAPILDOMA INFORMACIJA

A <http://truecam.eu/downloads> oldalon komplex útmutatót, firmware frissítéseket, radar-adatbázis frissítéseket és egy speciális videofelvételejtő PC-alkalmazást talál, beleértve a GPS adatokat is.

1 OBSAH BALENIA

- A Autokamera TrueCam A7s
- B GPS modul
- C Držák s 3M nálepkou
- D Prísavný držák
- E Nástavec DVR
- F Adapter do autozapalovača s dvoma USB výstupmi
- G Napájací mini USB kábel s dĺžkou 3m
- H 3M držák pre uchytenie napájacieho kábla (5x)
- I Náhradná 3M nálepka pre opätovné pripriepenie držáku na sklo
- J Ochranný obal
- K Dátový USB kábel

2 ZOZNÁMENIE S KAMEROU / OVLÁDANIE

- A Slot pre pamäťovú kartu
- B Mini HDMI output
- C LED prsvietenie
- D Objektív
- E Reproduktor
- F Tlačidlo FOTO
- G Konektor k držiaku
- H Tlačidlo POWER
- I Dátový USB port
- J Tlačidlo RESET
- K Mikrofon
- L Stavová dióda modrá (svieti = kamera je zapnutá, bliká = nahrávanie)
- M Stavová dióda červená (svieti = kamera je napájaná)
- N Tlačidlo MENU
- O Tlačidlo PROTECT
- P Tlačidlo MODE M
- Q 2.7" LCD
- R Tlačidlo HORE
- S Tlačidlo OK
- T Tlačidlo DOLU

Tlačidlo	Pohyb a funkcie v mení	Režim prehrávania	Režim nahrávania
POWER	Vypnutie / Zapnutie kamery	Vypnutie / Zapnutie kamery	Vypnutie / Zapnutie kamery
NAHORU	Predchádzajúci súbor	Predchádzajúci súbor	Zapne / Vypne funkciu Tachometer
DOLU	Ďalší súbor	Ďalší súbor	Zapne / Vypne nahrávanie zvuku
OK	Potvrdiť	Štart / Stop	Zapne / Vypne nahrávanie
MENU	Nastavenie videa / Nastavenie kamery	Vstup do menu	Zapne / Vypne prsvietenie
PROTECT	Nemá žiadnu funkciu	Zamkne / Odomkne súbor	Zamkne / odomkne súbor
MODE M	Zmena režimu	Späť	Nemá žiadnu funkciu
FOTO	Vytvorí fotografiu	Nemá žiadnu funkciu	Vytvorí fotografiu
RESET	Núdzové vypnutie	Núdzové vypnutie	Núdzové vypnutie

3 ZÁKLADNÉ NASTAVENIA A FUNKCIE

- A Vložte microSD kartu podľa obrázku na kameru (konektory karty smerom k displeju).
 - » Používajte značkové karty triedy 10 a vyššie s kapacitou až 64 GB.
 - » Kartu vyberte len pri vypnutej kamere.
 - » Kartu pri prvom použití naformátujte priamo v kamere.
- B Zapojte adapter do autozapalovača a pomocou USB káblu ho prepojte s nastavcom DVR.
 - » Kamera je určená k prevádzke len vtedy, keď je pripojená k napájaniu.
 - » Spolu s batériou obsahuje kamera super kondenzátor, ktorý umožňuje napájanie a má niekoľkonásobne dlhšiu životnosť, než klasická batéria.

- C Kamera sa automaticky zapne a začne nahrávať.
 - » V prípade niektorých vozidiel je najskôr nutné otočiť kľúčom v zapalovaní.