

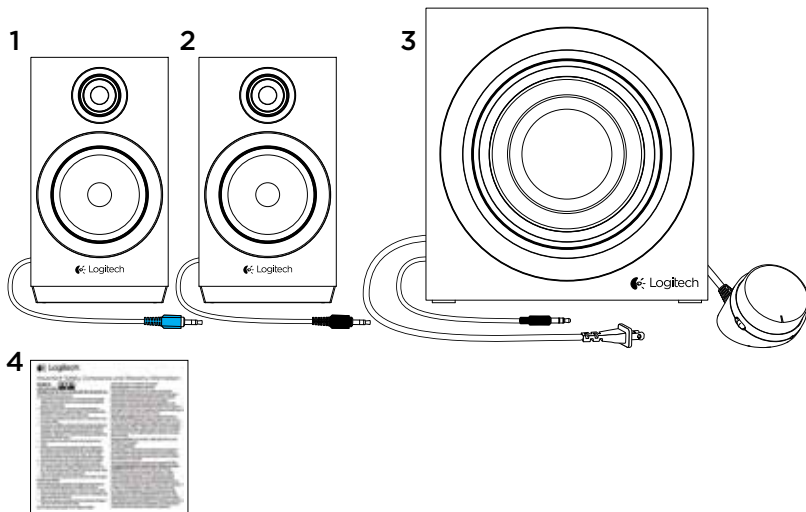


Logitech® Multimedia Speaker System z333

Product Manual



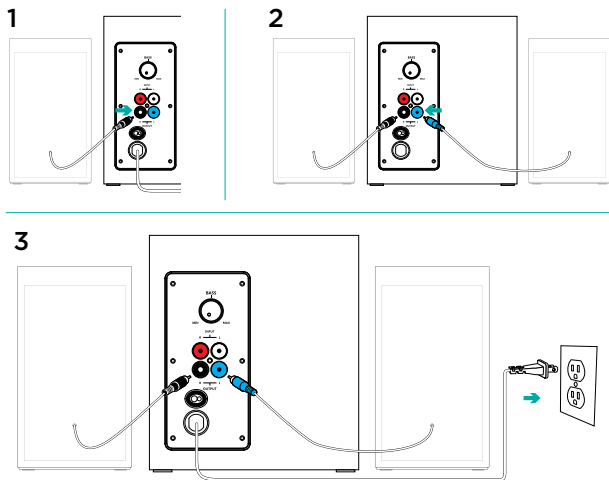
Srpski	95
Slovenščina	99
Română	103

 Sadržaj pakovanja

1. Levi satelitski zvučnik
2. Desni satelitski zvučnik

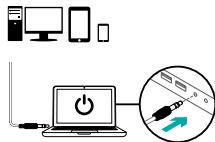
3. Sabvufer
4. Dokumentacija za korisnika

Podešavanje

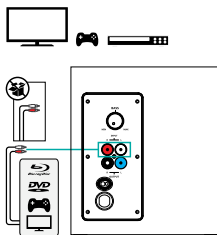


1. Uključite kabl desnog satelitskog zvučnika u crni priključak na sabvuferu.
2. Uključite kabl levog satelitskog zvučnika u plavi priključak na sabvuferu.
3. Uključite kabl za napajanje u utičnicu.

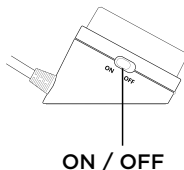
4A



4B



5



4. A. Ako na uređaju imate ulaz od 3,5 mm:

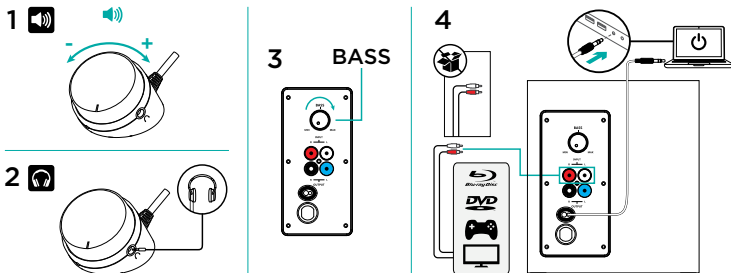
- Povežite priključak sabvufera od 3,5 mm sa audio ulazom na uređaju (računar, tablet, pametni telefon itd.)

B. Ako na uređaju imate RCA ulaz:

- Uključite RCA utikač u sabvufer (RCA kabl se ne isporučuje sa uređajem i mora da se kupi zasebno)
- Drugi kraj RCA kabla uključite u RCA ulaz na uređaju (TV, igračka konzola itd.)

5. Uključite prekidač za uključivanje i isključivanje na žičnom daljinskom upravljaču da biste uključili multimedijalni sistem zvučnika z333.

Funkcije

**1. PODEŠAVANJE JAČINE ZVUKA**

Podешavajte jačinu zvuka na multimedijalnom sistemu zvučnika z333 pomoću točkića koji se nalazi u sredini žičnog daljinskog upravljača. (POJAČAVANJE – okrenite točkić udesno. UTIŠAVANJE – okrenite točkić ulivo)

2. KORIŠĆENJE SLUŠALICA

Većina analognih slušalica sa konektorom od 3,5 mm može da se uključi u priključak za slušalice na desnoj strani žičnog daljinskog upravljača. Kada uključujete slušalice, zvučnik se automatski isključuje. Kada su slušalice povezane sa multimedijalnim sistemom zvučnika z333, glavna kontrola za jačinu zvuka je na vašem audio uređaju (računaru, tablet uređaju, pametnom telefonu i sl.). Podешavanje jačine zvuka na žičnom daljinskom upravljaču neće uticati na jačinu zvuka na slušalicama.

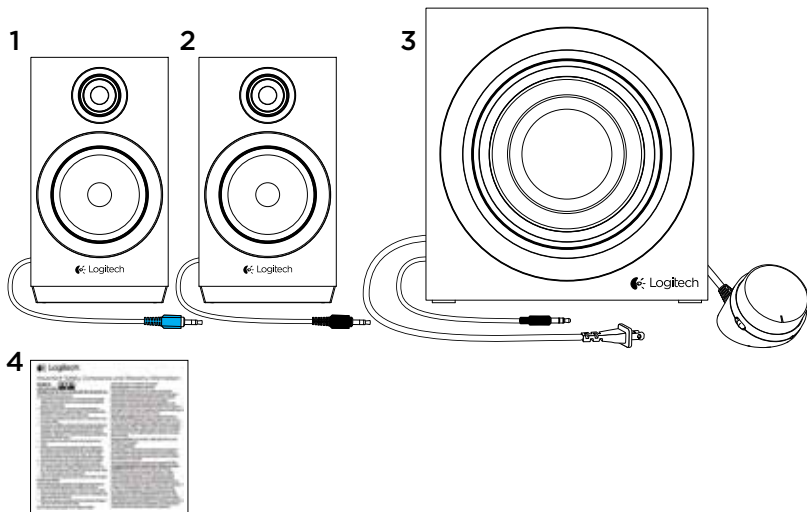
3. PODEŠAVANJE JAČINE BASA

Da biste podesili jačinu basa na multimedijalnom sistemu zvučnika z333, okrenite kontrolu za bas koja se nalazi na zadnjoj strani sabvufera u smeru kretanja kazaljki na satu.

4. ISTOVREMENO POVEZIVANJE SA DVA UREĐAJA

Povežite sa dva uređaja istovremeno (na primer, sa TV-om i računarom) preko RCA konektora na zadnjoj strani sabvufera i kabla od 3,5 mm na sabvuferu.

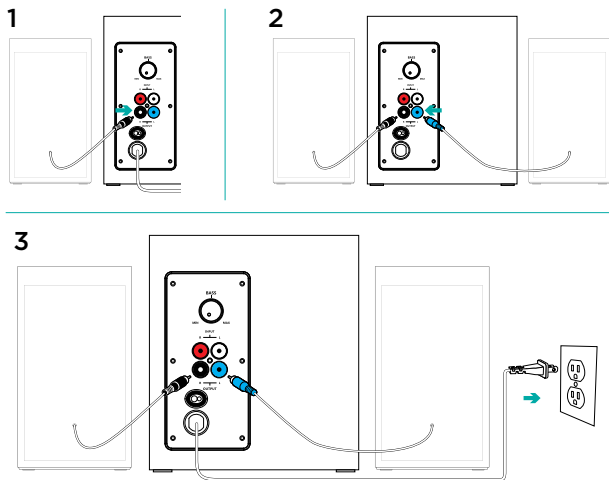
Kaj je v škatli



1. Levi satelit
2. Desni satelit

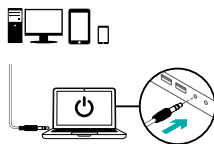
3. Globokotonec
4. Uporabniška dokumentacija

Nastavitev

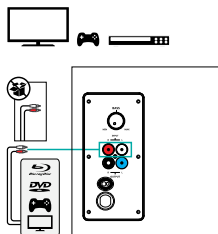


1. Priključite desni satelitski kabel v črna vrata za globokotona.
2. Priključite levi satelitski kabel v modra vrata za globokotona.
3. Priključite napajalni kabel v električno vtičnico.

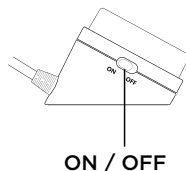
4A



4B



5



4. A. Če imate na napravi vtičnico 3,5 mm:

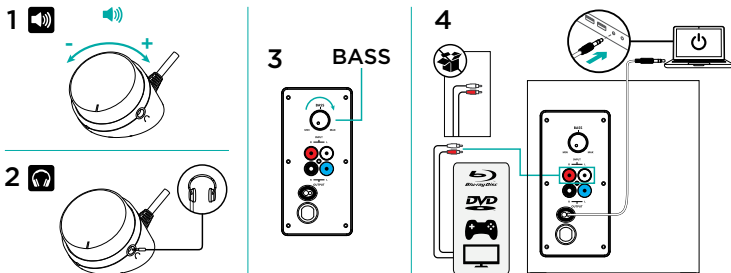
- Vstavite 3,5-mm vtičnico iz globokotonca v zvočni priključek na napravi (računalnik, tablični računalnik, pametni telefon itd.)

B. Če imate na napravi vtičnico RCA:

- Vstavite priključek RCA v globokotonca (kabel RCA ni priložen v škatli in ga morate kupiti posebej)
- Drugi konec kabla RCA vstavite v vtičnico RCA na napravi (TV, konzola za igranje iger itd.)

5. Gumb VKLOP/IZKLOP na žičnem daljinskem upravljalniku nastavite na VKLOP, da VKLOPITE sistem zvočnikov Multimedia Speaker System z333.

Funkcije

**1. PRILAGAJANJE GLASNOSTI ZVOČNIKOV**

GlASNOST sistema zvočnikov Multimedia Speaker System z333 prilagodite s kolescem na sredini žičnega daljinskega upravljalnika. (POVEČANJE GLASNOSTI – kolesce obrnite v desno. (ZMANJŠANJE GLASNOSTI – kolesce obrnite v levo)

2. UPORABA SLUŠALK

V vtičnico za slušalke na desni strani žičnega daljinskega upravljalnika lahko vključite večino vrst analognih slušalk s 3,5-mm priključkom. Ko vključite slušalke, se zvok prek zvočnikov samodejno utiša. Kadar so v sistem zvočnikov Multimedia Speaker System Z333 vključene slušalke, glavni nadzor glasnosti poteka prek zvočne naprave (računalnik, tablični računalnik ali pametni telefon itd.) Če prilagajate glasnost na žičnem daljinskem upravljalniku, to ne bo vplivalo na glasnost slušalk.

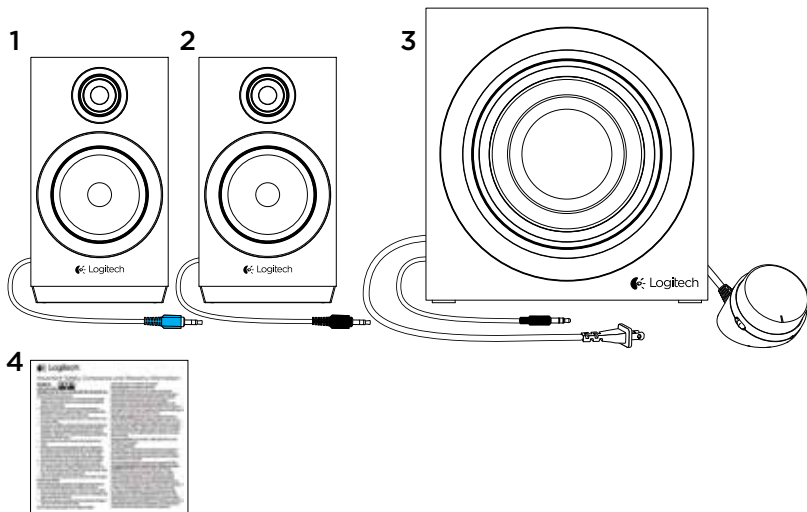
3. PRILAGAJANJE GLASNOSTI NIZKIH TONOV

Za prilagajanje nizkih tonov sistema zvočnikov Multimedia Speaker System z333 obrnite gumb za nadzor nizkih tonov na zadnjem delu globokotona v smeri urnega kazalca.

4. HKRATNO POVEZOVANJE Z DVEMA NAPRAVAMA

Prek priključka RCA na hrbtni strani globokotona in 3,5-mm kabla na globokotoncu lahko povežete dve napravi hkrati (npr. TV in računalnik).

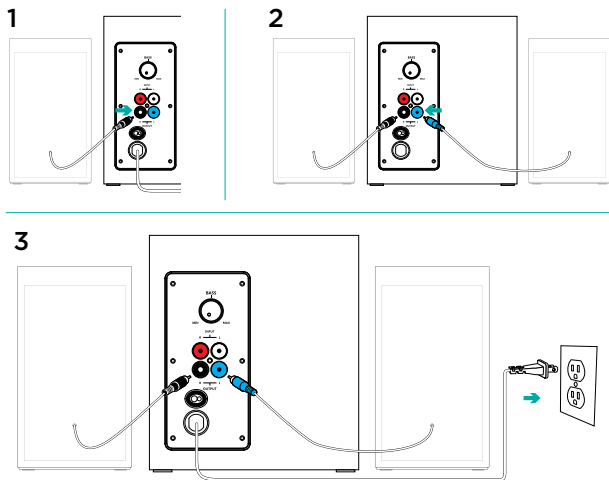
Cutia conține



1. Satelit stânga
2. Satelit dreapta

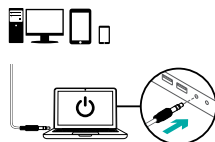
3. Subwoofer
4. Documentație pentru utilizator

✖ Configurarea

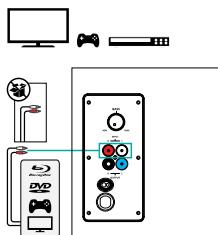


1. Conectați cablul satelit drept la mufa neagră a subwooferului.
2. Conectați cablul satelit stâng la mufa albastră a subwooferului.
3. Conectați cablul de alimentare la o priză electrică.

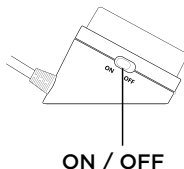
4A



4B



5



4. A. Dacă aveți o ieșire de 3,5 mm pe dispozitiv:

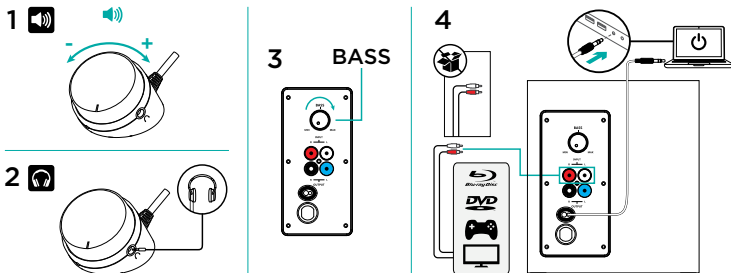
- Introduceți cupla de 3,5 mm de la subwoofer în mufa audio de pe dispozitiv (computer, tabletă, smartphone etc.)

B. Dacă aveți o ieșire RCA pe dispozitiv:

- Introduceți fișa RCA de la subwoofer (cablul RCA nu este inclus în cutie și trebuie achiziționat separat)
- Introduceți celălalt capăt al cablului RCA în ieșirea RCA de pe dispozitiv (televizor, consolă de jocuri etc.)

5. PORNIȚI Multimedia Speaker System z333 apăsând pe butonul PORNIRE/OPRIRE de pe telecomanda cu fir.

Caracteristici



1. REGLAREA VOLUMULUI DIFUZORULUI

Reglați volumul Multimedia Speaker System z333 cu ajutorul roțiței situate în mijlocul telecomenzii cu fir. (MĂRIRE VOLUM - învârtiți roțița la dreapta (MICȘORARE VOLUM - învârtiți roțița la stânga)

2. UTILIZAREA CĂȘTILOR

Majoritatea căștilor analogice cu conector de 3,5 mm pot fi conectate la mufa pentru căști din partea dreaptă a telecomenzii cu fir. Când conectați căștile, sunetul difuzorului este dezactivat automat. Când căștile sunt conectate la Multimedia Speaker System z333, controlul principal al volumului se face prin dispozitivul dvs. audio (computer, tabletă sau smartphone etc.). Volumul căștilor nu este afectat de reglajul efectuat pe telecomanda cu fir.

3. REGLAREA VOLUMULUI BAȘILOR

Pentru a regla nivelul bașilor pe Multimedia Speaker System z333, roțiți în sens orar comanda bașilor situată în spatele subwooferului.

4. CONECTAREA SIMULTANĂ LA DOUĂ DISPOZITIVE

Conectați sistemul la două dispozitive în același timp (televizor și computer, de exemplu) prin conectorul RCA din spatele subwooferului și prin cablul de 3,5 mm de pe subwoofer.



www.logitech.com/support/z333

© 2014 Logitech. All rights reserved. Logitech, the Logitech logo, and other Logitech marks are owned by Logitech and may be registered. Registered in the U.S. and other countries. All other trademarks are the property of their respective owners. Logitech assumes no responsibility for any errors that may appear in this manual. Information contained herein is subject to change without notice.

621-000412.002