

DE BEDIENUNGSANLEITUNG DIMMER [LED STREIFEN]

Technische Daten	
Anschlussspannung	12 – 48 VDC*
Leistungsaufnahme	0,5 VA
Geeignete Lampentypen	Dimmbare LED Lampen
Maximalleistung	6A
Max. Anzahl anschließbarer Taster	Unbegrenzt (unbeleuchtet)
Tasteranschluss 1	Tasteranschluss gegen Masse
Optional: Tasteranschluss 2	Tasteranschluss 230V- (kein SELV)
Abmessungen	46 x 42 x 13 mm
Gewicht	23 g
Zulässige Umgebungstemperatur	0° ... +40°C
Zulässige Lagertemperatur	-30° ... +70°C
Schutzart	IP20 nach DIN EN 60529

*Das an diesen Dimmer angeschlossene Netzteil muss der Niederspannungsrichtlinie 2006/95/EC und der EMV-Richtlinie 2004/108/EC entsprechen

Sicherheitshinweise

⚠️ WARNUNG!! ES BESTEHT LEBENSGEFAHR DURCH EINEN ELEKTRISCHEN SCHLAG ODER BRANDGEFAHR!!

- ▶ Einbau, Anschluss und Montage dürfen ausschließlich von einer entsprechend geschulten Elektrofachkraft durchgeführt werden!
- ▶ Nur an die auf dem Gerät angegebene Spannung und Frequenz anschließen!
- ▶ Vor Montage- und Installationsarbeiten muss das Gerät spannungsfrei geschaltet werden und die Spannungsfreiheit geprüft werden!
- ▶ Beschädigte Geräte dürfen nicht in Betrieb bzw. müssen sofort außer Betrieb genommen werden!
- ▶ Keine elektrisch sichere Trennung zwischen Anschluss-Spannung und Tasteranschluss 2!

Bei Anschluss eines 230V-Tasters an P_L und P_N kein Kleinspannungsschutz, kein SELV!

- ☐ Bei Eingriffen oder Änderungen an dem Gerät erlischt die Garantie!
- ☐ Das Gerät ist so zu installieren, dass außergewöhnlich hohe Störstrahlung die Funktion nicht beeinträchtigen kann!
- ☐ Installation und Anschluss dürfen nur entsprechend den örtlichen Bau- und Elektrovorschriften durchgeführt werden!

Wichtiger Hinweise

- Bei allen verwendeten Leuchtmittel müssen die Angaben der jeweiligen Hersteller beachtet und berücksichtigt werden.

Beschreibung / Installation / Betrieb

Beschreibung / Bestimmungsgemäßer Gebrauch

- Dimmer mit Pulsweitenmodulation (PWM), speziell konzipiert zur Steuerung von LED-Streifen 12-48VDC bis maximal 6A.
 - Kompakter Dimmer für die Einbaumontage (Unterputz).
 - Geschützt gegen Kurzschluss, Überlast und Überhitzung.
 - Verwend- und steuerbar mit handelsüblichen UP-Tastern. Verwendet werden kann ein auf Masse gelegter Taster (Taster 1), ein externer, von der Spannung getrennter, auf 230 V~ gelegter Taster (Taster 2) oder beides. Bei Anschluss eines 230V-Tasters an P_L und P_N sind die Kleinspannungen nicht SELV!
 - Zwei Funktionsmodi (mit oder ohne Memory-Funktion).
 - Zwei Drehregler für die Einstellung des Minimum-Dimmwertes und für die Einstellung der Dimmgeschwindigkeit.
- Dimmgrenze „min“:** Einstellung der unteren Dimmgrenze (von 1% bis ~ 60%).
- Dimmgeschwindigkeit „dim speed“:** Einstellung der Dimmgeschwindigkeit zwischen 3 und 10 Sek. (von 0 auf 100%).

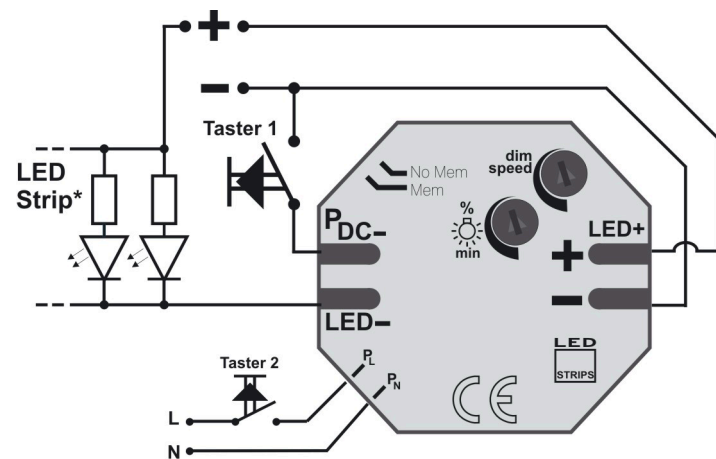
Installation

- 1 Stellen Sie sicher, dass der Dimmer / die Installation spannungsfrei ist und prüfen sie die Spannungsfreiheit.
- 2 Installieren Sie den Dimmer entsprechend dem Anschlussbild.
- 3 Prüfen Sie Ihre Installation und legen Sie wieder Spannung an.
- 4 Dimmen Sie die Beleuchtung mit dem/den angeschlossenen Taster(n) auf den minimalen Helligkeitswert herab.
- 5 Stellen Sie vor Änderung des Helligkeits-Levels ebenfalls sicher dass der Dimmer / die Installation spannungsfrei ist! Wird ein höheres Helligkeits-Level gewünscht, können Sie dies nun per Potentiometer einstellen („min“).

Betrieb / Funktionsweise

- Durch einen kurzen Tastendruck schalten Sie die Beleuchtung ein bzw. aus!
=> Einschalten im Modus „No Mem“ = Es wird mit der maximalen Helligkeit eingeschaltet.
=> Einschalten im Modus „Mem“ = Es wird mit der Helligkeit vor dem letzten Ausschalten eingeschaltet.
- Durch einen langen Tastendruck wird die Beleuchtung gedimmt!

Anschlussbild



***ACHTUNG:** Bei Anschluss eines Tasters an P_L und P_N sind die Kleinspannungen nicht SELV!

GB INSTRUCTION MANUAL DIMMER [LED STRIPES]

Technical Features	
Supply voltage	12 – 48 VDC*
Power consumption	0,5 VA
Suitable type of lamps	Dimmable LED lamps
Maximum load	6A
Max. number of pushbuttons	Unlimited (non-lighted pushbuttons)
Pushbutton 1	Pushbutton referred to Ground
Optional: Pushbutton 2	Pushbutton referred to 230V~ (no SELV)
Dimensions	46 x 42 x 13 mm
Weight	23 g
Permitted ambient temperature	0° ... +40°C
Storage temperature	-30° ... +70°C
Type of protection	IP20 according to DIN EN 60529

*NOTE: The power supply associated with this dimmer should comply with the Low Voltage Directive 2006/95/EC and EMC Directive 2004/108/EC

Safety instructions

⚠ CAUTION!! DANGER OF LIFE / RISK OF FIRE AND ELECTRIC SHOCK!!

- ▶ Installation and assembly of electrical equipment must be carried out only by professional electrician!
- ▶ Connect the supply voltage/frequency as stated on the product!
- ▶ Disconnect device from power supply for wiring and installation purposes!
- ▶ Check power supply is disconnected!
- ▶ Defective devices have to be put out of service immediately
- ▶ No safe electrical isolation between the power supply and pushbutton 2!

When using a 230V~ pushbutton on PL und PN no low voltage protection, no SELV!

- ☐ Warranty void if housing opened by unauthorized person!
- ☐ The electronic circuit is protected against a wide range of external influences. Incorrect operating may occur if external influences exceed certain limits!
- ☐ Installation and assembly of electrical equipment must be in accordance with local building and electrical codes

Important Note

- For all lamps, please take into account the specifications of the manufacturer!

Description / Installation / Operation

- ### Description / Intended use
- Dimmer for LED lamps 12 - 48VDC up to 6A, with Pulse Width Modulation technology (PWM), specially designed for 1-channel LED strips.
 - Small size dimmer, for flush-mounting (e.g. behind standard pushbutton).
 - Protected against overload and short circuit. Built-in heat protection.
 - Can be used with a pushbutton referred to Ground (Pushbutton 1) or a pushbutton referred to 230V~ (Pushbutton 2) or both. When using a 230V~ pushbutton on PL und PN the low voltages are not SELV!
 - With or without memory function.
 - With two function rotary switches:
 - min: minimum brightness level (1% up to ~60%).
 - dim speed: dimming speed between 3 and 10 sec. (from 0 to 100%).

- ### Installation
- 1 Disconnect installation from power supply and check that power supply is disconnected.
 - 2 Install the dimmer according to the wiring diagram.
 - 3 Make sure the loads are connected properly and reconnect power supply.
 - 4 Press shortly the pushbutton to switch the lamps on and dim with a long press to the minimum brightness level.
 - 5 If you like the change the minimum brightness level you have to disconnect the installation again from power supply and set with the rotary switch (min) the desired minimum brightness level.

- ### Operation
- Press shortly the pushbutton to switch the lamps on and off!
 - => Switch on „No Mem“ = Lamp(s) switches on with max. brightness.
 - => Switch on „Mem“ = Lamp(s) switches on with the brightness of the last switch off
 - With a long press you can dim!

Wiring diagram

