

Bedienungsanleitung

8fach Steckdosenturm

Best.-Nr. 1388631

Bestimmungsgemäße Verwendung

Das Produkt bietet acht Schutzkontakt-Steckdosen, an denen entsprechende Verbraucher angeschlossen werden können. Über einen beleuchteten Ein-/Ausschalter können alle Steckdosen gemeinsam und gleichzeitig ein- oder ausgeschaltet werden.

Eine Verwendung ist nur in geschlossenen Räumen, also nicht im Freien erlaubt. Der Kontakt mit Feuchtigkeit, z.B. im Badezimmer u.ä. ist unbedingt zu vermeiden.

Aus Sicherheits- und Zulassungsgründen (CE) dürfen Sie das Produkt nicht umbauen und/oder verändern. Falls Sie das Produkt für andere Zwecke verwenden, als zuvor beschrieben, kann das Produkt beschädigt werden. Außerdem kann eine unsachgemäße Verwendung Gefahren wie zum Beispiel Kurzschluss, Brand, Stromschlag, etc. hervorrufen. Lesen Sie sich die Bedienungsanleitung genau durch und bewahren Sie diese auf. Reichen Sie das Produkt nur zusammen mit der Bedienungsanleitung an dritte Personen weiter.

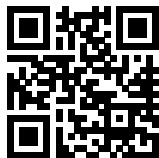
Das Produkt entspricht den gesetzlichen, nationalen und europäischen Anforderungen. Alle enthaltenen Firmennamen und Produktbezeichnungen sind Warenzeichen der jeweiligen Inhaber. Alle Rechte vorbehalten.

Lieferumfang

- Steckdosenturm
- 3 x Schraube
- Bedienungsanleitung

→ Aktuelle Bedienungsanleitungen:

1. Öffnen Sie die Internetseite www.conrad.com/downloads in einem Browser oder scannen Sie den rechts abgebildeten QR-Code.
2. Wählen Sie den Dokumententyp und die Sprache aus und geben Sie dann die entsprechende Bestellnummer in das Suchfeld ein. Nach dem Start des Suchvorgangs können Sie die gefundenen Dokumente herunterladen.



Symbol-Erklärungen und Aufschriften



Das Symbol mit dem Blitz im Dreieck wird verwendet, wenn Gefahr für Ihre Gesundheit besteht, z.B. durch elektrischen Schlag.



Dieses Symbol weist Sie auf besondere Gefahren bei Handhabung, Betrieb oder Bedienung hin.



Das „Pfeil“-Symbol steht für spezielle Tipps und Bedienungshinweise.

Sicherheitshinweise



Lesen Sie sich die Bedienungsanleitung aufmerksam durch und beachten Sie insbesondere die Sicherheitshinweise. Falls Sie die Sicherheitshinweise und die Angaben zur sachgemäßen Handhabung in dieser Bedienungsanleitung nicht befolgen, übernehmen wir für dadurch resultierende Personen-/Sachschäden keine Haftung. Außerdem erlischt in solchen Fällen die Gewährleistung/Garantie.

- Das Produkt ist kein Spielzeug. Halten Sie es von Kindern und Haustieren fern.
- Lassen Sie das Verpackungsmaterial nicht achtlos liegen. Dieses könnte für Kinder zu einem gefährlichen Spielzeug werden.
- Schützen Sie das Produkt vor extremen Temperaturen, direktem Sonnenlicht, starken Erschütterungen, hoher Feuchtigkeit, Nässe, brennbaren Gasen, Dämpfen und Lösungsmitteln.
- Setzen Sie das Produkt keiner mechanischen Beanspruchung aus.

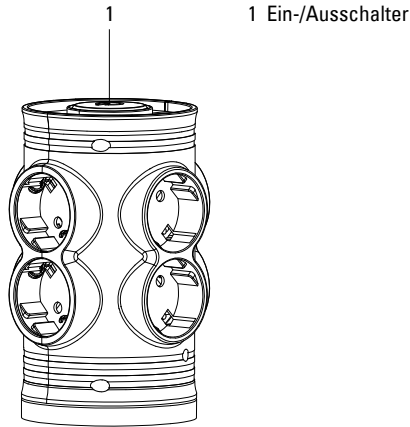


- Wenn kein sicherer Betrieb mehr möglich ist, nehmen Sie das Produkt außer Betrieb und schützen Sie es vor unbeabsichtigter Verwendung. Der sichere Betrieb ist nicht mehr gewährleistet, wenn das Produkt:
 - sichtbare Schäden aufweist,
 - nicht mehr ordnungsgemäß funktioniert,
 - über einen längeren Zeitraum unter ungünstigen Umgebungsbedingungen gelagert wurde oder
 - erheblichen Transportbelastungen ausgesetzt wurde.
- Gehen Sie vorsichtig mit dem Produkt um. Durch Stöße, Schläge oder dem Fall aus bereits geringer Höhe wird es beschädigt.
- Beachten Sie auch die Sicherheitshinweise und Bedienungsanleitungen der übrigen Geräte, die an das Produkt angeschlossen werden.
- Prüfen Sie vor dem Anschluss an das Stromnetz, ob die Anschlusswerte am Typenschild des Produktes mit denen Ihrer Hausstromversorgung übereinstimmen.
- Das Produkt ist in Schutzklasse I aufgebaut. Es darf nur an einer Schutzkontakt-Netzsteckdose angeschlossen und betrieben werden.
- Gießen Sie nie Flüssigkeiten über elektrische Geräte aus und stellen Sie keine mit Flüssigkeit gefüllten Gegenstände neben das Gerät. Sollte dennoch Flüssigkeit oder ein Gegenstand ins Geräteinnere gelangt sein, schalten Sie in einem solchen Fall die zugehörige Netzsteckdose stromlos (z.B. Sicherungsautomat abschalten) und ziehen Sie danach den Netzstecker aus der Netzsteckdose. Das Produkt darf danach nicht mehr betrieben werden, bringen Sie es in eine Fachwerkstatt.
- Verwenden Sie das Produkt niemals gleich dann, wenn es von einem kalten in einen warmen Raum gebracht wird. Das dabei entstehende Kondenswasser kann unter Umständen das Produkt zerstören. Lassen Sie das Produkt zuerst auf Zimmertemperatur kommen, bevor es angeschlossen und verwendet wird. Dies kann u.U. mehrere Stunden dauern.
- Die Netzsteckdose muss sich in der Nähe des Geräts befinden und leicht zugänglich sein.
- Ziehen Sie Netzstecker nie an der Leitung aus der Steckdose, ziehen Sie sie immer nur an den dafür vorgesehenen Griffflächen aus der Netzsteckdose.
- Ziehen Sie bei längerer Nichtbenutzung den Netzstecker aus der Netzsteckdose.
- Ziehen Sie aus Sicherheitsgründen bei einem Gewitter immer den Netzstecker aus der Netzsteckdose.
- Beachten Sie, dass das Netzkabel nicht gequetscht, geknickt, durch scharfe Kanten beschädigt oder anders mechanisch belastet wird. Vermeiden Sie eine übermäßige thermische Belastung des Netzkabels durch große Hitze oder große Kälte. Verändern Sie das Netzkabel nicht. Wird dies nicht beachtet, kann das Netzkabel beschädigt werden. Ein beschädigtes Netzkabel kann einen lebensgefährlichen elektrischen Schlag zur Folge haben.
- Sollte die Netzleitung Beschädigungen aufweisen, so berühren Sie sie nicht. Schalten Sie zuerst die zugehörige Netzsteckdose stromlos (z.B. über den zugehörigen Sicherungsautomaten) und ziehen Sie danach den Netzstecker vorsichtig aus der Netzsteckdose. Betreiben Sie das Produkt auf keinen Fall mit beschädigter Netzleitung.
- Ein beschädigtes Netzkabel darf nur vom Hersteller, einer von ihm beauftragten Werkstatt oder einer ähnlich qualifizierten Person ersetzt werden, um Gefährdungen zu vermeiden.
- Netzstecker dürfen nie mit nassen Händen ein- oder ausgesteckt werden.
- Jede Steckdose des Produkts ist mit einer Kindersicherung ausgestattet. Erst wenn in beide Öffnungen einer Steckdose gleichzeitig die Stifte eines Netzsteckers eingeführt werden, gibt die Mechanik der Kindersicherung die Öffnung frei. Lassen Sie in Anwesenheit von Kindern trotzdem besondere Vorsicht walten. Kinder können die Gefahren, die beim falschen Umgang mit elektrischen Geräten entstehen, nicht erkennen. Es besteht Lebensgefahr durch einen elektrischen Schlag!
- Überlasten Sie das Produkt nicht. Beachten Sie die maximal zulässige Gesamt-Leistungsaufnahme aller angeschlossenen Verbraucher im Kapitel „Technische Daten“.
- Stecken Sie den Schutzkontakt-Netzstecker des Produkts direkt z.B. in eine Wandsteckdose.
- Nicht hintereinander stecken! Schließen Sie keine weiteren Einheiten oder andere Stromverteilsysteme an! Dies kann zu einer Überlastung des Produkts führen! Es besteht Brandgefahr!
- Nicht abgedeckt betreiben! Bei höheren Anschlussleistungen erwärmt sich die Steckdosenleiste und das Anschlusskabel. Es besteht Brandgefahr!
- Spannungsfrei nur bei gezogenem Stecker!
- Benutzen Sie das Produkt nur in gemäßigttem Klima, nicht in tropischem Klima.



- Wenden Sie sich an eine Fachkraft, wenn Sie Zweifel über die Arbeitsweise, die Sicherheit oder den Anschluss des Produktes haben.
- Lassen Sie Wartungs-, Anpassungs- und Reparaturarbeiten ausschließlich von einem Fachmann bzw. einer Fachwerkstatt durchführen.
- Sollten Sie noch Fragen haben, die in dieser Bedienungsanleitung nicht beantwortet werden, wenden Sie sich an unseren technischen Kundendienst oder an andere Fachleute.

Bedienelemente



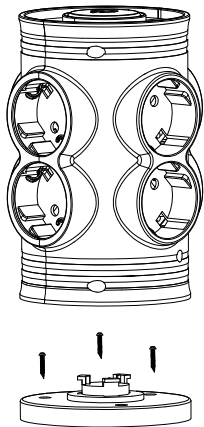
Vorbereitungen zur Montage

- Montieren Sie das Produkt so, dass es von Kindern möglichst nicht erreicht werden kann.
- Montieren Sie das Produkt nur auf einem stabilen Untergrund. Je nach Untergrund sind geeignete Schrauben und Dübel zu verwenden.



Achten Sie darauf, dass beim Bohren von Montagelöchern bzw. beim Festschrauben keine vorhandenen Kabel oder Leitungen (auch Wasserleitungen) beschädigt werden.

Montage



- Trennen Sie Unterbau und Steckdosenturm durch Drehen im Uhrzeigersinn.
- Verwenden Sie den Unterbau als Schablone, um die Bohrlöcher für die Schraubbefestigung auf einer geeigneten Oberfläche zu markieren.
- Bohren Sie die Bohrlöcher.
- Befestigen Sie den Unterbau des Steckdosenturms mit geeigneten Schrauben (im Lieferumfang enthalten) an der Montageoberfläche.
- Verbinden Sie Steckdosenturm und Unterbau durch Drehen entgegen Uhrzeigersinn bis zum Einrasten.

Inbetriebnahme

- Wickeln Sie das Netzkabel bei Betrieb vollständig und ohne Schlaufen auseinander. Platzieren Sie das Produkt an einer geeigneten Stelle. Verlegen Sie das Kabel so, dass niemand darüber stolpern kann. Schützen Sie wertvolle Oberflächen mit einer geeigneten Unterlage vor Kratzspuren.
- Stecken Sie den Schutzkontakt-Netzstecker des Produkts in eine ordnungsgemäße Schutzkontakt-Netzsteckdose (Wandsteckdose) ein.
- Schließen Sie bis zu acht Verbraucher an den Steckdosen an.
- Die Steckdosen werden über den Ein-/Ausschalter (1) ein- bzw. ausgeschaltet (eingedrückt = ein, herausgedrückt = aus). Im eingeschalteten Zustand leuchtet eine Kontrollleuchte im Ein-/Ausschalter.

Wartung und Reinigung

- Verwenden Sie auf keinen Fall aggressive, und scheuernde Reinigungsmittel, Reinigungsalkohol oder andere chemische Lösungen, da dadurch das Gehäuse angegriffen oder gar die Funktion beeinträchtigt werden kann.
- Das Produkt ist für Sie wartungsfrei. Es sind keinerlei für Sie zu wartende Bestandteile im Inneren des Produkts, öffnen/zerlegen Sie es deshalb niemals. Eine Wartung oder Reparatur ist nur durch eine Fachkraft oder Fachwerkstatt zulässig.
- Trennen Sie das Produkt vor jeder Reinigung von der Netzspannung, und dann alle angeschlossenen Verbraucher von dem Steckdosenturm.
- Verwenden Sie zur Reinigung ein trockenes, sauberes und weiches Tuch.

Entsorgung



Elektronische Geräte sind Wertstoffe und gehören nicht in den Hausmüll. Entsorgen Sie das Produkt am Ende seiner Lebensdauer gemäß den geltenden gesetzlichen Bestimmungen.

Sie erfüllen damit die gesetzlichen Verpflichtungen und leisten Ihren Beitrag zum Umweltschutz.

Technische Daten

Betriebsspannung.....	250 V/AC, 50Hz
Gesamt-Anschlussleistung	max. 3680 W (16 A)
Kindersicherung.....	ja
Kabeltyp.....	H05VV-F, 3G x 1,5 mm ²
Kabellänge	1,5 m
Ein-/Ausschalter.....	2-polig (N/L), mit integrierter blauer Kontrollleuchte
Betriebs-/ Lagerbedingungen.....	-20 bis +50 °C, 10 – 90 % rF
Abmessungen (B x H x T).....	94 x 155 x 94 mm
Gewicht.....	565 g



® Operating instructions

8 outlet socket tower

Item no. 1388631

Intended use

The product provides eight mains sockets with protective earth contacts, which can be used to connect electrical loads. All of the sockets can be turned on or off together using the on/off button, which features a built-in light.

It is intended for indoor use only. Do not use it outdoors. Contact with moisture, e.g. in bathrooms, must be avoided under all circumstances.

For safety and approval purposes (CE), you must not rebuild and/or modify this product. If you use the product for purposes other than those described above, the product may be damaged. In addition, improper use can cause hazards such as short circuiting, fire, electric shock etc. Read the instructions carefully and keep them. Make this product available to third parties only together with its operating instructions.

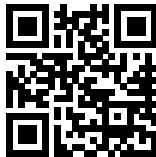
This product complies with the statutory national and European requirements. All company names and product names are trademarks of their respective owners. All rights reserved.

Delivery content

- Socket tower
- 3 x screws
- Operating instructions

→ **Up-to-date Operating Instructions:**

1. Open produktinfo.conrad.com in a browser or scan the displayed QR code.
2. Select document type and language and enter the item number into the search field. After submitting the query you can download displayed records.



Symbol descriptions



The symbol with the lightning in the triangle is used if there is a risk to your health, e.g. due to an electric shock.



This symbol indicates specific risks associated with handling, function and use.



The "arrow" symbol indicates special tips and operating information.

Safety instructions



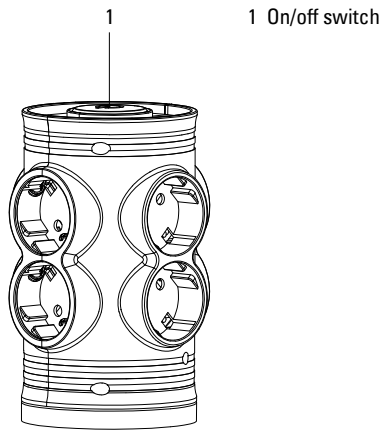
Read the operating instructions carefully and especially observe the safety information. If you do not follow the safety instructions and information on proper handling in this manual, we assume no liability for any resulting personal injury or damage to property. Such cases will invalidate the warranty/guarantee.

- The device is not a toy. Keep it out of the reach of children and pets.
- Do not leave packaging material lying around carelessly. This may become dangerous playing material for children.
- Protect the product from extreme temperatures, direct sunlight, strong jolts, high humidity, moisture, flammable gases, vapours and solvents.
- Do not place the product under any mechanical stress.
- If it is no longer possible to operate the product safely, take it out of operation and protect it from any accidental use. Safe operation can no longer be guaranteed if the product:
 - is visibly damaged,
 - is no longer working properly,
 - has been stored for extended periods in poor ambient conditions or
 - has been subjected to any serious transport-related stresses.



- Please handle the product carefully. Jolts, impacts or a fall even from a low height can damage the product.
- Also observe the safety information and operating instructions of any other devices which are connected to the product.
- Before connecting to the mains, make sure that your local AC mains voltage matches the specifications on the nameplate.
- The product was built according to protection class I. It must only be connected to a mains socket with a protected earth contact.
- Never pour any liquids over electrical devices or put objects filled with liquid right next to the device. If liquid or an object enters the interior of the device nevertheless, first power down the respective socket (e.g. switch off circuit breaker) and then pull the mains plug from the mains socket. Do not operate the product anymore afterwards, but take it to a specialist workshop.
- Never use the product immediately after it has been brought from a cold room into a warm one. The condensation generated could destroy the product. Allow the product to reach room temperature before connecting it to the power supply and putting it to use. This may take several hours.
- The mains outlet must be located near to the device and be easily accessible.
- Never pull the mains plug from the socket by pulling at the cable. Always pull it from the mains socket using the intended grips.
- Unplug the mains plug from the mains socket if you do not use the device for an extended period of time.
- Disconnect the mains plug from the mains socket in thunderstorms for reasons of safety.
- Make sure that the mains cable is not squeezed, bent, damaged by sharp edges or put under mechanical stress. Avoid excessive thermal stress on the mains cable from extreme heat or cold. Do not modify the mains cable. Otherwise the mains cable may be damaged. A damaged mains cable can cause a deadly electric shock.
- Do not touch the mains cable if it is damaged. First, power down the respective mains socket (e.g. via the respective circuit breaker) and then carefully pull the mains plug from the mains socket. Never use the product if the mains cable is damaged.
- A damaged mains cable may only be replaced by the manufacturer, a workshop commissioned by the manufacturer or a similarly qualified person, so as to prevent any danger.
- Never plug in or unplug the mains plug when your hands are wet.
- Each socket on the product comes with a child safety lock. The socket can only be unlocked by inserting the pins of a plug into both of the socket openings at the same time. However, you should still exercise particular caution when children are present. Children are unaware of the hazards resulting from the incorrect handling of electrical devices. Handling the product incorrectly may cause a fatal electrical shock!
- Do not overload the product! Pay attention to the maximum permitted total power consumption of all connected loads in the "Technical data" section.
- Insert the mains plug on the product into a wall socket.
- Do not connect the product in series! Do not connect any other units or other power distribution devices! This can lead to an overload, which constitutes a fire hazard!
- Do not operate the device while covered. The socket tower and the connection cable will become warm when there is a high connected load. This constitutes a fire hazard!
- De-energised only when unplugged.
- Only use the product in temperate climates, not in tropical climates.
- Consult an expert when in doubt about operation, safety or connection of the device.
- Maintenance, modifications and repairs are to be performed exclusively by an expert or at a qualified shop.
- If you have questions which remain unanswered by these operating instructions, contact our technical support service or other technical personnel.

Operating elements



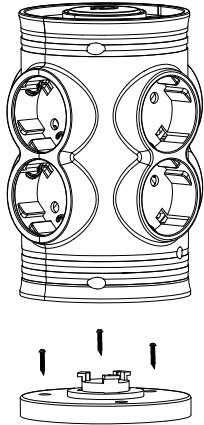
Preparation for mounting

- Mount the product so that children cannot reach it.
- Only mount the product on a stable surface. Depending on the surface, suitable screws and dowels must be used.



Ensure that no existing cables or pipes (including water pipes) are damaged when drilling mounting holes or securing screws.

Assembly



- Separate the base from the socket tower by turning the tower in a clockwise direction.
- Use the base as a template to mark the drill holes for the fixing screws on a suitable surface.
- Drill the holes into the surface.
- Secure the base of the socket tower to the mounting surface using suitable screws (included with the product).
- Connect the tower socket and the base by turning the tower anticlockwise until it clicks into place.

Operation

- Completely unwind the mains cable when using the socket tower and ensure that there are no loops. Mount the product in a suitable location. Lay the cable such that nobody will trip over it. Use suitable padding to protect valuable surfaces against scratches.
- Plug the socket tower into a properly grounded mains socket (wall socket).
- Connect up to 8 loads to the sockets.
- The sockets can be turned on/off using the on/off switch (1) (pushed in = on, not pushed in = off). The light in the on/off switch illuminates when the sockets are turned on.

Maintenance and cleaning

- Never use aggressive and abrasive detergents, rubbing alcohol or other chemical solutions, as these could damage the housing or even impair the functioning of the product.
- You do not need to carry out maintenance work on the product. Under no circumstances should you service any of the components in the interior of the product, therefore never open/dismantle it. Repair or maintenance work must only be carried out by a specialist or a repair centre.
- Disconnect the product from the mains before cleaning and remove all connected devices from the socket tower.
- Use a dry, soft and clean cloth to clean the product.

Disposal



Electronic devices are recyclable waste and must not be disposed of in the household waste.

At the end of its service life, dispose of the product according to the relevant statutory regulations.

You thus fulfil your statutory obligations and contribute to the protection of the environment.

Technical data

Operating voltage.....	250 V/AC, 50Hz
Total connected load.....	Max. 3680 W (16 A)
Child safety lock.....	Yes
Cable type.....	H05VV-F, 3G x 1.5 mm ²
Cable length.....	1.5 m
On / off switch.....	2 poles (N/L), with integrated blue control light
Operating/storage conditions.....	-20 to +50 °C, 10 – 90 % RH
Dimensions (W x H x D).....	94 x 155 x 94 mm
Weight.....	565 g



This is a publication by Conrad Electronic SE, Klaus-Conrad-Str. 1, D-92240 Hirschau (www.conrad.com).

All rights including translation reserved. Reproduction by any method, e.g. photocopy, microfilming, or the capture in electronic data processing systems require the prior written approval by the editor. Reprinting, also in part, is prohibited. This publication represent the technical status at the time of printing.

© Copyright 2016 by Conrad Electronic SE.

V2_0116_02-LS

Gebruiksaanwijzing

8-voudige bureaustekkerdoos

Bestelnr. 1388631

Bedoeld gebruik

Het product biedt acht geaarde contactdozen, waar dienovereenkomstige verbruikers aan kunnen worden gesloten. Via een verlichte aan-/uitschakelaar kunnen alle contactdozen gezamenlijk en tegelijkertijd worden in- of uitgeschakeld.

Het product mag uitsluitend in gesloten ruimten worden gebruikt, dus niet in de open lucht. Contact met vocht, bijv. in de badkamer, moet absoluut worden voorkomen.

In verband met veiligheid en normering (CE) zijn geen aanpassingen en/of wijzigingen aan dit product toegestaan. Indien het product voor andere doeleinden wordt gebruikt dan hiervoor beschreven, kan het product worden beschadigd. Bovendien kan bij verkeerd gebruik een gevaarlijke situatie ontstaan met als gevolg bijvoorbeeld kortsluiting, brand, elektrische schok enzovoort. Lees de gebruiksaanwijzing volledig door en gooi hem niet weg. Het product mag alleen samen met de gebruiksaanwijzing aan derden ter beschikking worden gesteld.

Het product voldoet aan de nationale en Europese wettelijke voorschriften. Alle vermelde bedrijfs- en productnamen zijn handelsmerken van de respectievelijke eigenaren. Alle rechten voorbehouden.

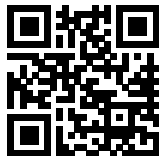
Leveringsomvang

- Bureaustekkerdoos
- 3 x schroef
- Gebruiksaanwijzing

→ Geactualiseerde gebruiksinstructies:

1. Open www.conrad.com/downloads in een browser of scan de afgebeelde QR-code.

2. Kies het documenttype en de taal en vul het productnummer in het zoekveld in. Nadat u de zoekopdracht heeft uitgevoerd, kunt u de weergegeven documenten downloaden.



Verklaring van de symbolen en teksten



Het symbool met de bliksemschicht in een driehoek wordt gebruikt, als er sprake is van gevaar voor de gezondheid, bijv. door elektrische schok.



Dit symbool duidt op speciale gevaren bij de omgang, het gebruik of de bediening.



Het "pijl"-pictogram staat voor speciale tips en bedieningsaanwijzingen.

Veiligheidsinstructies



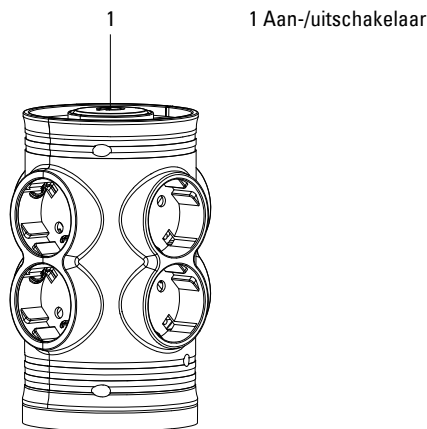
Lees de gebruiksaanwijzing zorgvuldig door en let vooral op de veiligheidsinstructies. Indien de veiligheidsinstructies en de aanwijzingen voor een juiste bediening in deze gebruiksaanwijzing niet worden opgevolgd, kunnen wij niet aansprakelijk worden gesteld voor de daardoor ontstane schade aan apparatuur of persoonlijk letsel. Bovendien vervalt in dergelijke gevallen de garantie.

- Het apparaat is geen speelgoed. Houd het buiten bereik van kinderen en huisdieren.
- Laat verpakkingsmateriaal niet zomaar rondslingeren. Dit kan gevaarlijk materiaal worden voor spelende kinderen.
- Bescherm het product tegen extreme temperaturen, direct zonlicht, sterke schokken, hoge luchtvochtigheid, vocht, ontvlambare gassen, dampen en oplosmiddelen.
- Zet het product niet onder mechanische druk.
- Behandel het apparaat met zorg. Schokken, botsingen of zelfs een val van een beperkte hoogte kan het product beschadigen.
- Neem alstublieft ook de veiligheidsinstructies en gebruiksaanwijzingen van de overige apparaten, die aan het product worden aangesloten, in acht.



- Als het niet langer mogelijk is het apparaat veilig te bedienen, stel het dan buiten bedrijf en zorg ervoor dat niemand het per ongeluk kan gebruiken. Veilige bediening kan niet langer worden gegarandeerd wanneer het product:
 - zichtbaar is beschadigd,
 - niet langer op juiste wijze werkt,
 - tijdens lange periode is opgeslagen onder slechte omstandigheden, of
 - onderhevig is geweest aan ernstige vervoergerelateerde druk.
- Controleer voor het aansluiten aan het stroomnetwerk of de aansluitwaarden op het typeplaatje van het product overeenstemmen met die van het uitgangsvermogen van uw stroomnet.
- Het product is gebouwd volgens beschermingsniveau I. Hij mag alleen aan een geaarde contactdoos worden aangesloten en gebruikt.
- Zorg dat elektrische apparaten niet met vloeistof in contact komen. Zet voorwerpen waar vloeistof in zit niet naast het apparaat. Indien er toch vloeistof of een voorwerp in het apparaat zou terechtkomen, schakel dan de bijbehorende contactdoos stroomvrij (bijv. automatische zekering uitschakelen) en trek vervolgens de netstekker uit de contactdoos. Het product mag daarna niet meer worden gebruikt, breng het naar een elektrotechnisch bedrijf.
- Gebruik het product nooit meteen nadat het vanuit een koude naar een warme ruimte werd overgebracht. De condens die hierbij wordt gevormd, kan in bepaalde gevallen het product onherstelbaar beschadigen. Laat het product eerst op kamertemperatuur komen voor u het aansluit en gebruikt. Dit kan enkele uren duren.
- De wandcontactdoos moet zich in de buurt van het apparaat bevinden en gemakkelijk toegankelijk zijn.
- Haal de netstekker nooit uit de contactdoos door aan het snoer te trekken, maar pak hem altijd vast aan de daarvoor bestemde greepvlakken.
- Neem de netstekker uit de contactdoos als u deze langere tijd niet gebruikt.
- Neem bij onweer de netstekker altijd uit de contactdoos.
- Zorg dat het netsnoer niet wordt afgekneld, geknikt, door scherpe randen wordt beschadigd of op andere wijze mechanisch wordt belast. Vermijd overmatige thermische belasting van het netsnoer door te grote hitte of koude. Verander het netsnoer niet. Indien u hier niet op let, dan kan het netsnoer beschadigd raken. Een beschadigd netsnoer kan een levensgevaarlijke elektrische schok tot gevolg hebben.
- Raak het netsnoer niet aan wanneer het beschadigingen vertoont. Schakel eerst de betreffende wandcontactdoos stroomloos (bijv. via de bijbehorende veiligheidsschakelaar) en trek daarna de netstekker voorzichtig uit de wandcontactdoos. Gebruik het product in geen geval met een beschadigd netsnoer.
- Een beschadigd netsnoer mag alleen door de fabrikant, een door deze aangewezen werkplaats of een daarvoor gekwalificeerde persoon worden vervangen om gevaarlijke situaties te voorkomen.
- Netstekkers mogen nooit met natte handen in de contactdoos worden gestoken of er uit worden verwijderd.
- Iedere contactdoos van het product is voorzien van een kinderzekering. Pas wanneer in beide openingen van een stekkerdoos gelijktijdig de pen van een stekker wordt gestoken, geeft het mechanisme de kinderzekering van de opening vrij. Wees desondanks bijzonder voorzichtig als er kinderen aanwezig zijn. Kinderen kunnen de gevaren die door een foutieve omgang met elektrische apparatuur ontstaan, niet beseffen. Er bestaat levensgevaar door een elektrische schok!
- Zorg dat het product niet overbelast raakt. Neem het max. toegestane totale opgenomen vermogen van alle aangesloten gebruikers in hoofdstuk "Technische gegevens" in acht.
- Steek de geaarde stekker van het product direct in bijv. een wandcontactdoos.
- Niet in serie schakelen! Sluit geen andere eenheden of andere stroomverdelingssystemen aan! Dit kan tot overbelasting van het product leiden! Er bestaat brandgevaar!
- Niet afgedekt gebruiken. Bij een hoger aansluitvermogen wordt de stekkerdoos en de stroomkabel warm. Er bestaat brandgevaar!
- Alleen spanningsvrij als de stekker uit het stopcontact is getrokken.
- Gebruik het product uitsluitend in een gematigd klimaat; niet in een tropisch klimaat.
- Raadpleeg een expert wanneer u twijfelt over het juiste gebruik, de veiligheid of het aansluiten van het apparaat.
- Onderhoud, aanpassingen en reparaties mogen alleen uitgevoerd worden door een expert of in een daartoe bevoegde winkel.
- Als u nog vragen hebt die niet door deze gebruiksaanwijzingen zijn beantwoord, neem dan contact op met onze technische dienst of ander technisch personeel.

Bedieningselementen



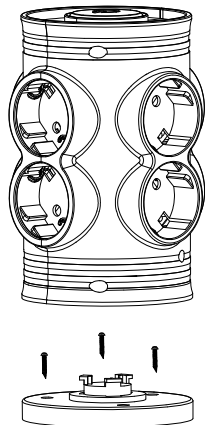
Vorbereidingen voor de montage

- Monteer het product op een dergelijke manier, dat het zich buiten het bereik van kinderen bevindt.
- Monteer het product alleen op een stabiele ondergrond. Afhankelijk van de ondergrond dient u geschikte schroeven en pluggen te gebruiken.



Let erop dat tijdens het boren van de montagegaten resp. tijdens het vastschroeven geen kabels of leidingen (ook waterleidingen) worden beschadigd.

Montage



- Scheid de onderbouw en de bureaustekkerdoos door rechtsom te draaien.
- Gebruik de onderbouw als sjabloon om de boorgaten voor de schroefbevestiging op een geschikt oppervlak te markeren.
- Boor de boorgaten.
- Bevestig de onderbouw van de bureaustekkerdoos met geschikte schroeven (inbegrepen) op het montageoppervlak.
- Sluit de bureaustekkerdoos aan op de onderbouw en draai linksom totdat hij vast klikt.

Ingebruikname

- Rol de stroomkabel tijdens het gebruik compleet af zonder dat hij lussen vormt. Plaats het product op een geschikte plek. Plaats de kabel zo, dat niemand erover kan struikelen. Bescherm waardevolle oppervlakken tegen krassen met behulp van een geschikte onderlegger.
- Steek de geaarde stekker van het product in een correct gemonteerde, geaarde wandcontactdoos.
- Sluit tot maximaal acht verbruikers aan op de stekkerdozen.
- De stekkerdozen worden via de aan-/uitschakelaar (1) aan- resp. uitgeschakeld (ingedrukt = aan, uitgedrukt = uit). In ingeschakelde toestand brandt een indicatielampje in de aan-/uitschakelaar.

Onderhoud en reiniging

- Gebruik in geen geval agressieve en schurende reinigingsmiddelen, reinigingsalcohol of andere chemische producten omdat de behuizing beschadigd of de werking zelfs belemmerd kan worden.
- Het product is onderhoudsvrij. Er bevinden zich geen te onderhouden componenten binnenin het product. Open/demonteer het daarom nooit. Alleen een specialist of vakkundige service-werkplaats mag het apparaat onderhouden of repareren.
- Haal het product voor iedere reiniging uit het stopcontact en verbreek vervolgens de verbinding van alle aangesloten verbruikers aan de bureaustekkerdoos.
- Gebruik voor de reiniging een droge, schone en zachte doek.

Verwijdering



Elektronische apparaten zijn recyclebare stoffen en horen niet bij het huisvuil.

Als het product niet meer werkt, moet u het volgens de geldende wettelijke bepalingen voor afvalverwerking inleveren.

Zo vervult u uw wettelijke verplichtingen en draagt u bij tot de bescherming van het milieu.

Technische gegevens

Bedrijfsspanning250 V/AC, 50Hz

Totaal aansluitvermogenmax. 3680 W (16 A)

Kinderzekering.....ja

Kabeltype.....H05VV-F, 3G x 1,5 mm²

Kabellengte1,5 m

Aan/uit-schakelaar2-polig (N/L),

met geïntegreerd blauw controlelampje

Gebruiks-/opslagcondities-20 tot +50 °C, 10 – 90 % relatieve luchtvochtigheid

Afmetingen (B x H x D)94 x 155 x 94 mm

Gewicht.....565 g



Dit is een publicatie van Conrad Electronic SE, Klaus-Conrad-Str. 1, D-92240 Hirschau (www.conrad.com).

Alle rechten, vertaling inbegrepen, voorbehouden. Reproducties van welke aard dan ook, bijvoorbeeld fotokopie, microverfilming of de registratie in elektronische gegevensverwerkingsapparatuur, vereisen de schriftelijke toestemming van de uitgever. Nadruk, ook van uittreksels, verboden. De publicatie voldoet aan de technische stand bij het in druk bezorgen.

© Copyright 2016 by Conrad Electronic SE.

V2_0116_02-LS