

組み立てキット
ASSEMBLY KIT

ボディ、RC装置、走行用バッテリーは
キットに含まれません。



REAR
FRICTION DAMPER

SEALED GEARBOX
WITH DIFFERENTIAL

ELECTRIC
MOTOR

FRONT
FRICTION DAMPER

SQUARE SPIKE TIRE &
STAR-DISH WHEEL

FRONT BUMPER

WIDE GROOVED TIRE &
STAR-DISH WHEEL

DOUBLE WISHBONE
SUSPENSION

1/10 電動RCレーシングバギー
DT-03 シャーシ

1/10 SCALE R/C HIGH PERFORMANCE OFF ROAD RACER

DT-03 CHASSIS

- ★READY TO ASSEMBLE ELECTRIC POWERED RADIO CONTROL MODEL KIT
- ★LIGHTWEIGHT AND DURABLE MONOCOQUE FRAME
- ★R/C EQUIPMENT POSITIONED ALONG CHASSIS CENTERLINE FOR OPTIMUM BALANCE
- ★FRONT AND REAR DOUBLE WISHBONE SUSPENSION
- ★SEALED GEARBOX WITH DIFFERENTIAL GEAR



STEERING SERVO
(NOT INCLUDED)

RECEIVER
(NOT INCLUDED)

TAMIYA BATTERY PACK
(NOT INCLUDED)

ELECTRONIC
SPEED CONTROLLER
(NOT INCLUDED)

- ★製品改良のためキットは予告なく仕様を変更することがあります。
- ★Specifications are subject to change without notice.
- ★Technische Daten können im Zuge ohne Ankündigung verändert werden.
- ★Caractéristiques pouvant être modifiées sans information préalable.

TAMIYA, INC.



3-7 ONDAWARA, SURUGA-KU, SHIZUOKA 422-8610 JAPAN

DT-03 CHASSIS

●小学生や組み立てになれない方は、
模型にくわしい方にお手伝いをお願いしてください。

ラジオコントロールメカについて RADIO CONTROL UNIT FERNSTEUER-EINHEIT ENSEMBLE DE RADIOCOMMANDE

《ラジオコントロールメカ》

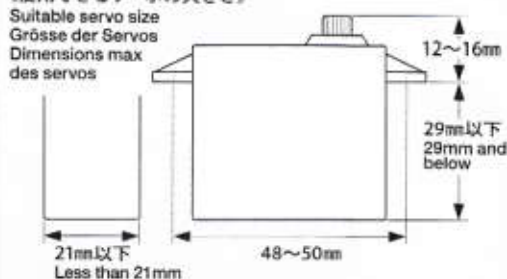
このRCカーには、ESC (FETアンプ) 付き2チャンネルプロポセット (小型受信機、小型ESC (FETアンプ)、標準型サーボのセットがお勧めです。) をご使用ください。他社製品を使用した場合、それによって生じた不具合につきましては保証いたしかねますのでご了承願います。

★取り扱いについては、それぞれの説明書をご覧ください。

《走行用バッテリー・充電器》

このキットはタミヤバッテリー専用です。専用充電器とともにご用意ください。

《使用できるサーボの大きさ》



★標準型サーボをお使いください。小型サーボは搭載出来ません。
★Use standard size servo. Small size servo cannot be installed.
★Servos in Standardgröße verwenden. Kleinere Servos können nicht eingebaut werden.
★Utiliser un servo de taille standard. Un mini-servo ne peut pas être installé.

RADIO CONTROL UNIT

Standard 2-channel R/C unit plus electronic speed controller is suggested for this model (combination of small size receiver, electronic speed controller and standard size servo is recommended).

★Read and follow instructions supplied with R/C unit.

POWER SOURCE

This kit is designed to use a Tamiya battery pack. Charge battery according to manual supplied with battery.

FERNSTEUER-EINHEIT

Für dieses Modell wird eine übliche RC-Einheit mit einem elektronischen Fahrregler vorgeschlagen (eine Kombination eines kleinen Empfängers mit elektronischem Fahrregler und Servo in Normalgröße wird empfohlen).

★Lesen und befolgen Sie die der RC-Einheit beiliegende Anleitung.

STROMQUELLE

Für diesen Bausatz benötigt man den Tamiya Akkupack. Den Akku gemäß Anweisung aufladen.

ENSEMBLE DE RADIOCOMMANDE

Pour piloter ce modèle, nous vous suggérons d'employer un ensemble de radiocommande 2 voies standard avec variateur de vitesse électronique (récepteur et variateur de taille mini et servo de taille standard recommandés).

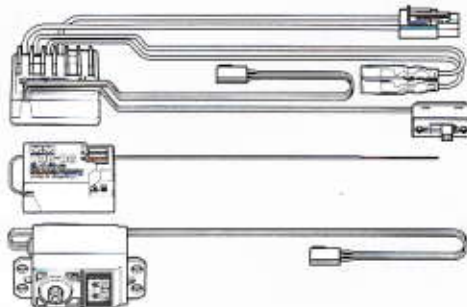
★Lire et suivre les instructions fournies avec l'ensemble R/C.

ALIMENTATION

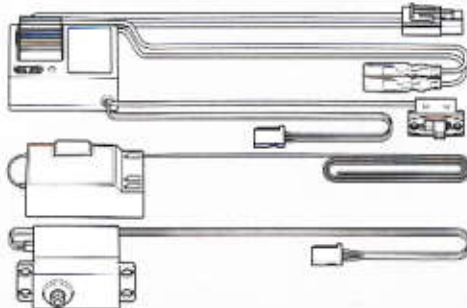
Le moteur qui équipe ce modèle peut être alimenté par un pack d'accus Tamiya. Charger le pack selon les indications du manuel du pack et du chargeur.

組み立てる前に用意する物 ITEMS REQUIRED ERFORDERLICHES ZUBEHÖR OUTILLAGE NECESSAIRE

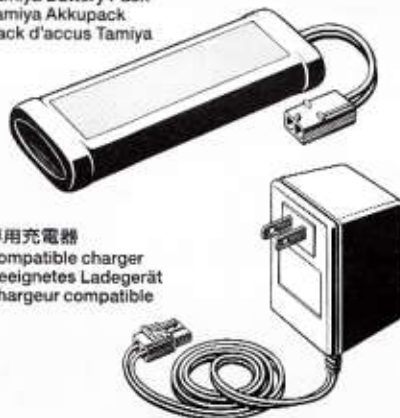
タミヤ・ファインスペック 2.4G プロポ / ESC (FETアンプ) 付き
Tamiya FINESPEC 2.4G R/C system
Tamiya FINESPEC 2.4G R/C System
Ensemble R/C Tamiya FINESPEC 2.4G
(※ESCはエレクトロニック スピード コントローラーの略です。)



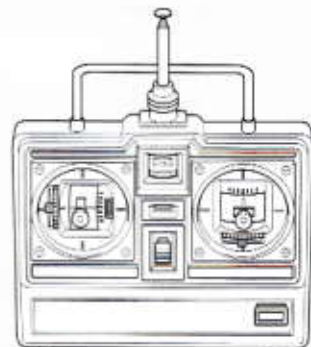
ESC (FETアンプ) 付き2チャンネルプロポ
2-channel R/C unit with electronic speed controller
2-Kanal RC-Einheit mit elektronischem Fahrregler
Ensemble R/C 2 voies avec variateur électronique



タミヤ走行用バッテリー
Tamiya Battery Pack
Tamiya Akkupack
Pack d'accus Tamiya



専用充電器
Compatible charger
 Geeignetes Ladegerät
 Chargeur compatible



★ホイールタイプ送信機も選べます。
★Wheel type transmitter is also available.
★Ein Lenkrad-Sender kann auch verwendet werden.
★Un émetteur de type volant est également utilisable.

《走行用ボディ》

キットにはボディは含まれていません。
2WDレーシングバギーDT-03用のボディ、ウイングパーツを別にお買い求めください。ボディ説明図に従って必要なパーツもご用意ください。

BODY SHELL

Body shell is not included in kit. Purchase separately sold body and wing parts set for 2WD racing buggy DT-03.

KAROSSERIE

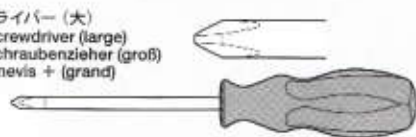
Dieser Baukasten enthält keine Karosserie. Kaufen Sie ein getrennt erhältliches Karosserie- und Flügelteile-Set für den 2WD Rennbuggy DT-03.

CARROSSERIE

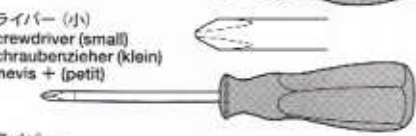
Ce kit n'inclut pas la carrosserie. Se procurer séparément le jeu de pièces de carrosserie et d'aileron pour buggy compétition 2WD DT-03.

《用意する工具》 TOOLS RECOMMENDED / BENÖTIGTE WERKZEUGE / OUTILLAGE

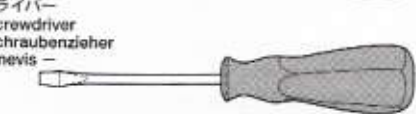
+ドライバー (大)
+ Screwdriver (large)
+ Schraubenzieher (groß)
Tournevis + (grand)



+ドライバー (小)
+ Screwdriver (small)
+ Schraubenzieher (klein)
Tournevis + (petit)



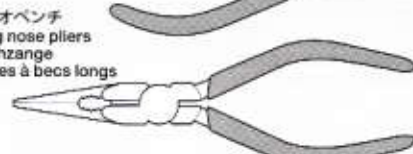
-ドライバー
- Screwdriver
- Schraubenzieher
Tournevis -



ニッパー
Side cutters
 Seitenschneider
 Pincis coupantes



ラジオペンチ
Long nose pliers
 Flachzange
 Pincis à becs longs



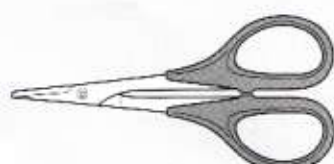
ピンセット
Tweezers
 Pinzette
 Précettes



クラフトナイフ
Modeling knife
 Modellbaumeser
 Couteau de modéliste



はさみ
Scissors
 Schere
 Ciseaux



瞬間接着剤 (タイヤ用)
Instant cement
 Sekundenkleber
 Colle rapide



★この他に、ヤスリや柔らかい布、ウエス、ノギスがあると便利です。
★A file, soft cloth and caliper will also assist in construction.
★Beim Zusammenbau können eine Feile, ein weiches Tuch und ein Meßschieber hilfreich sein.
★Une lime, un chiffon et un pied à coulisse seront également utiles.



●組み立てる前に説明図を必ずお読みください。また、保護者の方もお読みください。



●小さなお子様のいる場所での工作はおやめください。小さな部品やビニール袋を口に入れたりする危険があります。



●小学生やうまく組み立てられない方は、保護者の方やRCカーに詳しい方にお手伝いをお願いしてください。



●工具で固い物を切らないでください。刃が折れるなどの危険があります。



●色を塗る時や、接着剤を使う場合は必ず窓を開けて換気に注意してください。



●組み立てる時はまわりに注意してください。また、工具を振り回すようなことはやめてください。

CAUTION

- Read carefully and fully understand the instructions before commencing assembly. A supervising adult should also read the instructions if a child assembles the model.
- When assembling this kit, tools including knives are used. Extra care should be taken to avoid personal injury.
- Read and follow the instructions supplied with paints and/or cement, if used (not included in kit).
- Keep out of reach of small children. Children must not be allowed to put any parts in their mouths or pull vinyl bags over their heads.

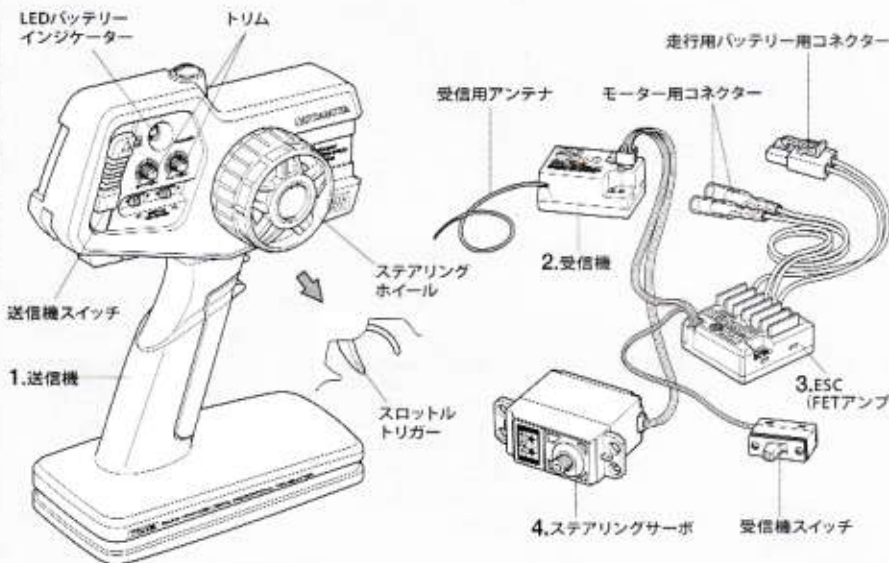
VORSICHT

- Bevor Sie mit dem Zusammenbau beginnen, sollten Sie alle Anweisungen gelesen und verstanden haben. Falls ein Kind das Modell zusammenbaut, sollte ein beaufsichtigender Erwachsener die Bauanleitung ebenfalls gelesen haben.
- Beim Zusammenbau dieses Bausatzes werden Werkzeuge einschließlich Messer verwendet. Zur Vermeidung von Verletzungen ist besondere Vorsicht angebracht.
- Wenn Sie Farben und/oder Kleber verwenden (nicht im Bausatz enthalten), beachten und befolgen Sie die dort beiliegenden Anweisungen.
- Bausatz von kleinen Kindern fernhalten. Kindern darf keine Möglichkeit gegeben werden, irgendwelche Teile in den Mund zu nehmen oder sich Plastiktüten über den Kopf zu ziehen.

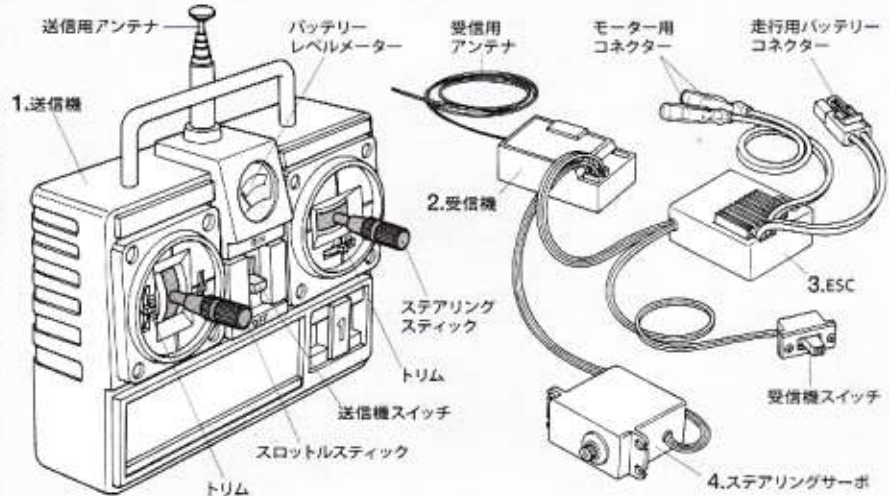
PRECAUTIONS

- Bien lire et assimiler les instructions avant de commencer l'assemblage. La construction du modèle par un enfant doit s'effectuer sous la surveillance d'un adulte.
- L'assemblage de ce kit requiert de l'outillage, en particulier des couteaux de modélisme. Manier les outils avec précaution pour éviter toute blessure.
- Lire et suivre les instructions d'utilisation des peintures et ou de la colle, si utilisées (non incluses dans le kit).
- Garder hors de portée des enfants en bas âge. Ne pas laisser les enfants mettre en bouche ou sucer les pièces, ou passer un sachet vinyl sur la tête.

《タミヤ・ファインスペック 2.4G プロボ / ESC (FETアンプ) 付き》 TAMIYA FINESPEC 2.4G R/C SYSTEM (WITH ELECTRONIC SPEED CONTROLLER)



《スティックタイプ送信機》STICK TYPE TRANSMITTER



《2チャンネルプロボの名称》

- 送信機=コントロールボックスとなるもので、ステアリング、スロットルの操作を電波信号に変えて発信します。
●ステアリングホイール、スロットルトリガー=ステアリングホイールでステアリングサーボを、スロットルトリガーでESC (FETアンプ) をコントロールします。
- 受信機=送信機からの電波を受け、それをESC (FETアンプ) やサーボにつたえます。
- ESC (FETアンプ) =受信機が受けた電波信号を電気的な信号に変え、車のスピードをコントロールします。
- ステアリングサーボ=受信機が受けた電波信号を機械的な動きに変え、ハンドルを切ります。

COMPOSITION OF 2-CHANNEL R/C UNIT

- Transmitter: Serves as control box. Steering wheel/stick and throttle trigger/stick movements are transformed into radio signals which are transmitted through the antenna.
●Wheel & Trigger: Moves servos, which steer car and adjust throttle.
- Receiver: Accepts signals from the transmitter and converts them into pulses that operate the model's servo and speed controller.
- Electronic speed controller: Accepts signals received from the receiver and controls the current going to the motor.
- Steering servo: Transforms signals received from the receiver into mechanical movements.

ZUSAMMENSTELLUNG DER 2-KANAL RC-EINHEIT

- Sender: Dient als Steuergerät. Lenkrad/-knüppel- und Gaszuggriff/-knüppelbewegungen werden in Funksignale umgewandelt und über die Antenne ausgesendet.
●Lenkrad und Gaszuggriff: Setzt die Servos in Bewegung, welche das Auto lenken und Gas geben.
- Empfänger: Der Empfänger nimmt die Signale des Senders auf und wandelt sie in Steuerimpulse für das Lenkservo und den Fahrregler um.
- Elektronischer Fahrregler: Erhält Steuersignale vom Empfänger und regelt den zum Motor fließenden Strom.
- Lenkservo: Wandelt die vom Empfänger kommenden Lenksignale in mechanische Bewegung um.

COMPOSITION D'UN ENSEMBLE R/C 2 VOIES

- Émetteur: sert de boîtier de commande. Les actions sur le manche de direction/volant ou sur le manche de gaz/gâchette sont converties en signaux radio transmis par le biais de l'antenne.
●Volant/Gâchette: permettent de contrôler respectivement la direction et le régime moteur du modèle.
- Récepteur: capte les signaux de l'émetteur, les convertit en impulsions et contrôle les mouvements du(des) servo(s) et le variateur électronique de vitesse.
- Variateur électronique de vitesse: reçoit un signal du récepteur et régule la quantité de courant alimentant le moteur.
- Servo de direction: convertit les signaux émanant du récepteur en mouvements mécaniques.



作前にならず
お読みください。
Read before assembly.
Erst lesen - dann bauen.
Lire avant assemblage.

- ★組み立てに入る前に説明図を最後までよく見て、全体の流れをつかんでください。
- ★お買い求めの際、また組み立ての前には必ず内容をお確かめください。万一不良部品、不足部品などありました場合には、お買い求めの販売店にご相談ください。
- ★小さなビス、ナット類が多く、よく似た形の部品もあります。図をよく見てゆっくり確実に組んでください。全具部品は少し多目に入っています。予備として使ってください。
- このマークはグリスを塗る部分に指示しました。必ず、グリスアップして、組み込んでください。

- ★Study the instructions thoroughly before assembly.
- ★There are many small screws, nuts and similar parts. Assemble them carefully referring to the drawings. To prevent trouble and finish the model with good performance, it is necessary to assemble each step exactly as shown.
- Apply grease to the places shown by this mark.
- Apply grease first, then assemble.

- ★Vor Baubeginn die Bauanleitung genau durchlesen.
- ★Viele kleine Schrauben und Muttern etc. müssen genau der Anleitung nach eingebaut werden. Exaktes Bauen bringt ein gutes Modell mit bester Leistung.
- Stellen mit diesem Zeichen erst fetten, dann zusammenbauen.

- ★Assimilez les instructions parfaitement avant l'assemblage.
- ★Il y a beaucoup de petites vis, d'écrous et de pièces similaires. Les assembler soigneusement en se référant aux dessins. Pour éviter les erreurs suivre les stades du montage dans l'ordre indiqué.
- Graisser les endroits indiqués par ce symbole.
- Graisser d'abord, assembler ensuite.

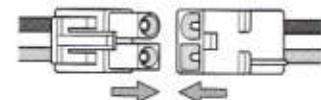
※の部品はキットには含まれていません。
Parts marked ※ are not included in kit.
Teile mit ※ sind im Bausatz nicht enthalten.
Les pièces marquées ※ ne sont pas incluses dans le kit.

A 1~13

袋詰Aを使用します
BAG A / BEUTEL A / SACHET A

1

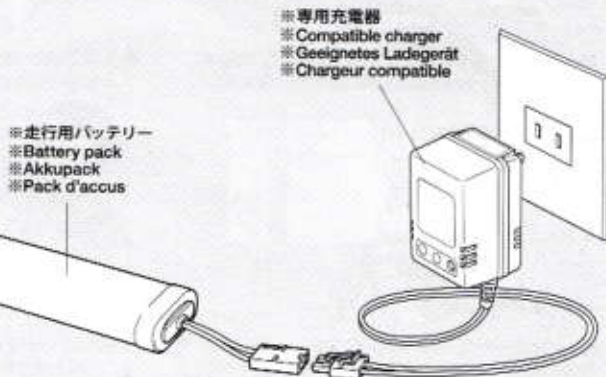
しっかり取り付けます。
Connect firmly.
Fest einstecken,
Connecter fermement.



1

走行用バッテリーの充電
Charging battery pack
Aufladen des Akkupacks
Charge du pack d'accus

- ★別売のタミヤ走行用バッテリーを専用充電器で充電します。充電方法や取り扱い上の注意はバッテリーおよび専用充電器に付属の取扱説明書をよくお読みください。
- ★Charge battery pack with compatible charger (available separately). When handling battery/charger, read supplied instructions carefully.
- ★Den Akkupack mit einem geeigneten Ladegerät aufladen (getrennt erhältlich). Zur Bedienung von Akku/Ladegerät die mitgelieferte Anleitung sorgfältig lesen.
- ★Utiliser un chargeur compatible avec les pack d'accus (disponible séparément). Se référer et lire attentivement les instructions et les précautions d'emploi fournies avec le chargeur et la batterie.



2

注意してください。
CAUTION
VORSICHT
ATTENTION

《溶剤、ネジ止め剤についての注意》
樹脂製パーツはプラスチック用塗料の溶剤でも使われる場合があります。溶剤を大量に使って洗ったり、つけたり絶対にしないでください。またネジロック剤はこのキットには使いません。

CAUTION ON THINNER AND LIQUID THREAD LOCK
All thinners attack plastic, even plastic model paints and thinners. Never dip parts into thinners or paint, nor wash them with thinners. This kit does not require liquid thread lock for construction.

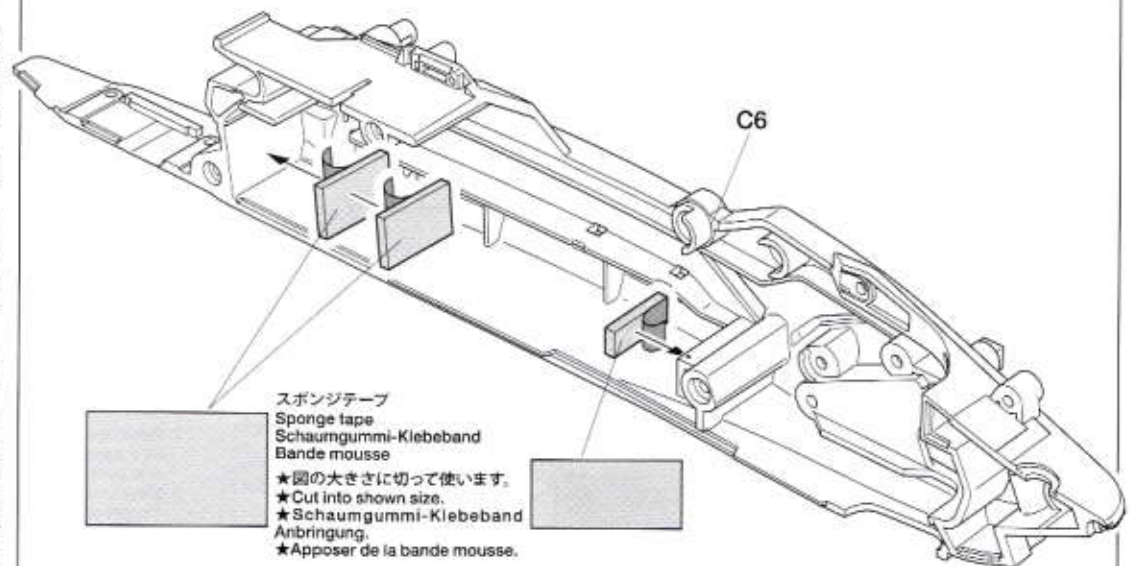
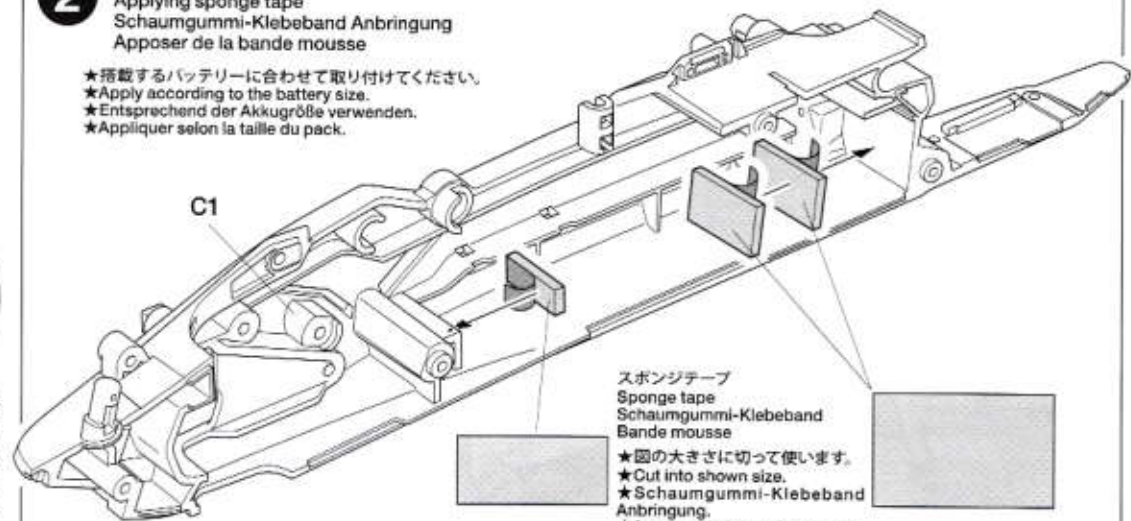
VORSICHT MIT VERDÜNNERN UND FLÜSSIGEN SCHRAUBENSICHERUNGEN
Alle Verdünner greifen Plastik an, selbst Plastikfarben und deren Verdünner. Niemals Teile in Verdünner oder Farbe tauchen. Der Bausatz erfordert keine Schrauben-Sicherungs-Flüssigkeit.

PRECAUTIONS POUR LES SOLVANTS ET LES PRODUITS FREINE-FILET
Tous les solvants attaquent le plastique. Même les peintures et les diluants pour maquettes plastique. Ne jamais tremper les pièces dans du diluant ou de la peinture, ne jamais les nettoyer avec du diluant. Ce modèle ne nécessite pas l'emploi de produit freine-filet pour son montage.

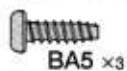
2

スポンジテープの取り付け
Applying sponge tape
Schaumgummi-Klebeband Anbringung
Apposer de la bande mousse

- ★搭載するバッテリーに合わせて取り付けてください。
- ★Apply according to the battery size.
- ★Entsprechend der Akkugröße verwenden.
- ★Appliquer selon la taille du pack.

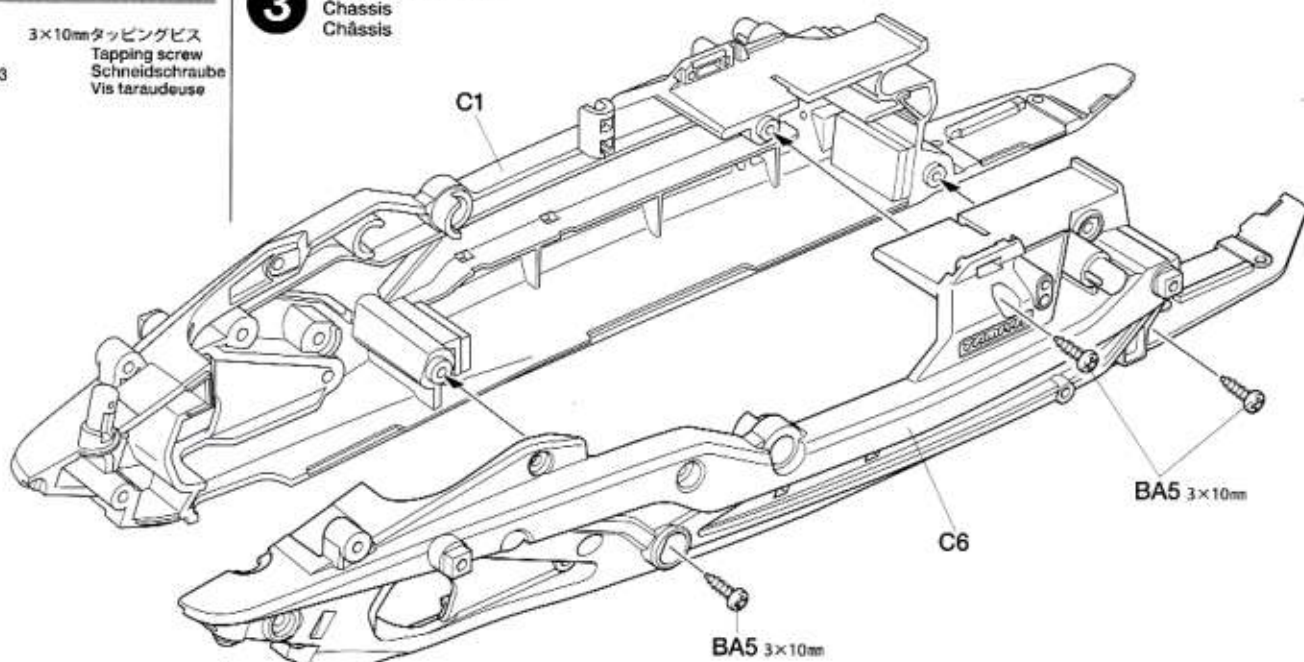


3



3×10mm タッピングビス
Tapping screw
Schneidschraube
Vis taraudeuse

3 シャーシの組み立て
Chassis
Châssis



★ビスのねじ込み等が硬い場合があります。その際には少量のグリスを付けて組み立ててください。

★Apply grease to screw tip if the fit is tight.

★Auf die Schraubenspitze Fett auftragen falls der Sitz zu stramm ist.

★Appliquer de la graisse à l'extrémité de la vis si l'assemblage est trop juste.

4

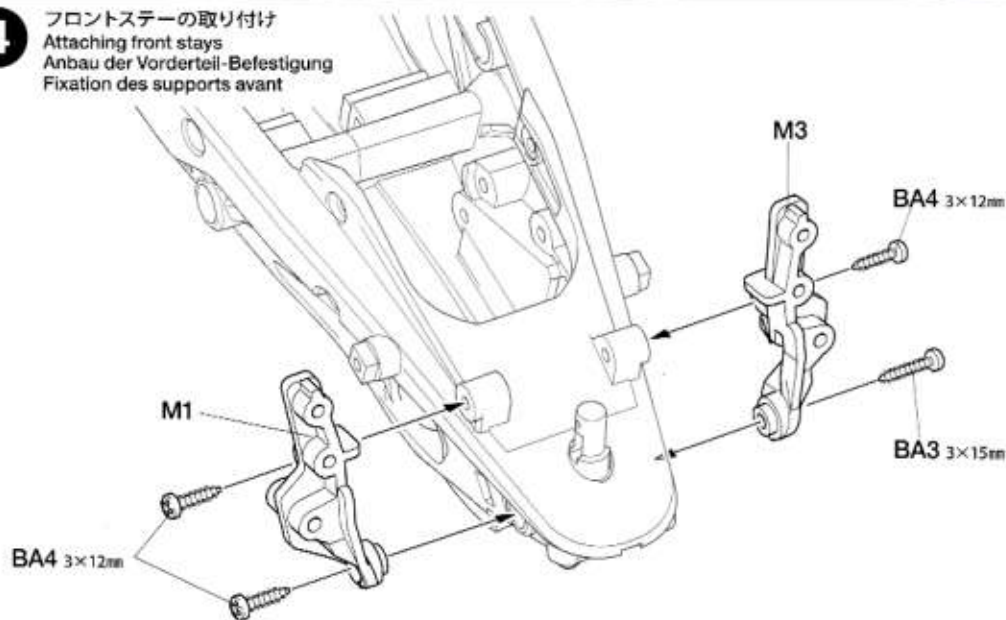


3×15mm タッピングビス
Tapping screw
Schneidschraube
Vis taraudeuse



3×12mm タッピングビス
Tapping screw
Schneidschraube
Vis taraudeuse

4 フロントステーの取り付け
Attaching front stays
Anbau der Vorderteil-Befestigung
Fixation des supports avant



5



3×10mm タッピングビス
Tapping screw
Schneidschraube
Vis taraudeuse



3mm ワッシャー
Washer
Bellagscheibe
Rondelle

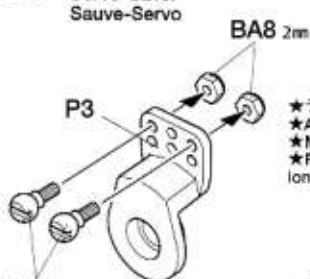


2mm ロックナット
Lock nut
Sicherungsmutter
Ecrou nylostop



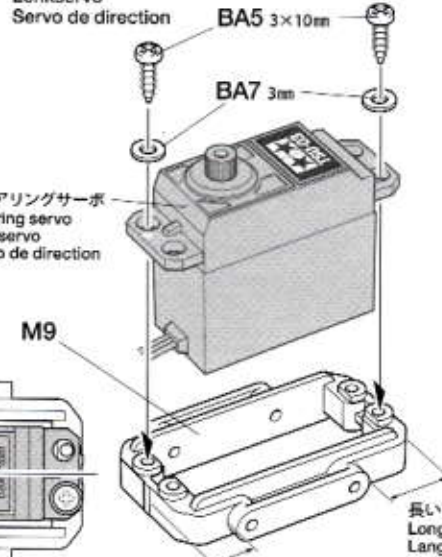
5mm ビローボール
Ball connector
Kugelkopf
Connecteur à rotule

5 《サーボセイバー》
Servo saver
Servo-Saver
Sauve-Servo



★ラジオペンチで抑えます。
★Attach using long nose pliers.
★Mit Spitzzange montieren.
★Fixer à l'aide de pinces à becs longs.

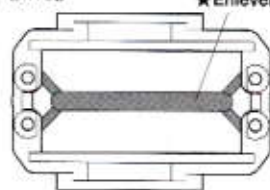
《ステアリングサーボ》
Steering servo
Lenkservo
Servo de direction



※ステアリングサーボ
※Steering servo
※Lenkservo
※Servo de direction

★切り取ります。
★Remove.
★Entfernen.
★Enlever.

《M9》



★サーボを中心に取り付けます。
★Ensure that servo is fixed in the center.
★Sicherstellen, dass das Servo mittig befestigt wird.
★S'assurer que le servo est fixé au centre.

短い Short
短 ★向きに注意してください。
★Note direction.
Lang ★Auf die Richtung achten.
★Noter le sens.

(タミヤ製サーボ)
(Tamiya servos)

2.6×10mm タッピングビス
Tapping screw
Schneidschraube
Vis taraudeuse
BA6 ×1

3×10mm 丸ビス
Screw
Schraube
Vis
BA1 ×1

2.6×10mm バインドビス
Screw
Schraube
Vis
BA2 ×1

3×10mm タッピングビス
Tapping screw
Schneidschraube
Vis taraudeuse
BA5 ×1

Checking R/C equipment

- 1 Install batteries.
- 2 Extend receiver antenna.
- 3 Connect charged battery.
- 4 Switch on transmitter.
- 5 Switch on receiver.
- 6 Switch transmitter to reverse for steering servo.
- 7 Trims in neutral.
- 8 Steering wheel in neutral.
- 9 Servo in neutral position.
- 10 After attaching servo saver, switch off R/C units and disconnect connectors.

Überprüfen der RC-Anlage

- (Siehe Bild rechts.)
- 1 Batterien einlegen.
 - 2 Empfängerantenne ausrollen.
 - 3 Voll aufgeladenen Akku verbinden.
 - 4 Sender einschalten.
 - 5 Empfänger einschalten.
 - 6 Schalter für Lenkservo (Servo-Reverse).
 - 7 Trimmhebel neutral stellen.
 - 8 Lenkrad neutral stellen.
 - 9 Servo in Neutralstellung.
 - 10 Nachdem der Servo-Saver angebracht ist, die RC-Einheit ausschalten und die Stecker abziehen.

Vérification de l'équipement R/C

- 1 Mettre en place les piles.
- 2 Déployer l'antenne du récepteur.
- 3 Charger complètement la batterie.
- 4 Allumer l'émetteur.
- 5 Allumer le récepteur.
- 6 Position "Reverse" pour le servo de direction.
- 7 Placer les trims au neutre.
- 8 Le volant de direction au neutre.
- 9 Servo au neutre.
- 10 Après installation du sauve-servo, éteindre l'ensemble R/C et débrancher les connecteurs.

6 ラジオコントロールメカのチェック Checking R/C equipment Überprüfen der RC-Anlage Vérification de l'équipement R/C



- ★ご使用のプロボセット付属の取扱説明書をよく読んでからお使いください。
- ★Refer to the manual included with R/C unit.
- ★Die bei der RC-Anlage enthaltene Anleitung beachten.
- ★Se référer au manual inclus avec l'équipement R/C.

- ★番号の順にチェックし、必ずサーボのニュートラルを確認して組み立ててください。
- ★Make sure the servo is in neutral prior to assembly.
- ★Servo vor dem Einbau in neutrale Stellung bringen.
- ★S'assurer que le servo est au neutre avant assemblage.



6 ステアリングリバーススイッチをリバース (R側) にします。



7 トリムを中心位置にします。



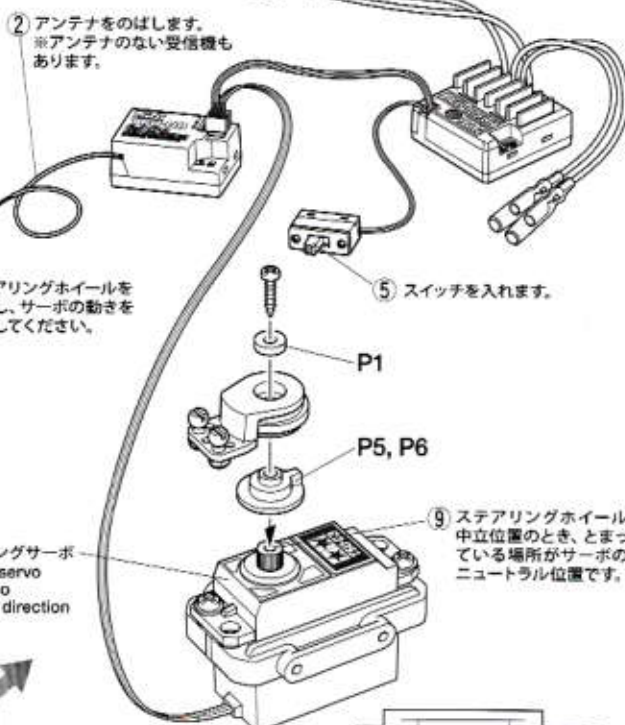
1 電池をセットします。

《P5》



2.6×10mm
BA6

- ★タミヤ製サーボの場合はP5とBA6を使用します。他社製サーボを使用する場合は下の表をご覧ください。
- ★Use P5 and BA6 when using Tamiya servos. See diagram below when using other brands of servo.
- ★P5 and BA6 benutzen bei Tamiya Servos. Bei der Verwendung anderer Servos unten stehendes Diagramm beachten.
- ★Utiliser P5 et BA6 avec des servos Tamiya. Se reporter au tableau ci-dessous pour d'autres marques de servos.

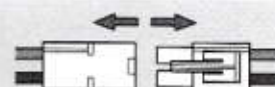
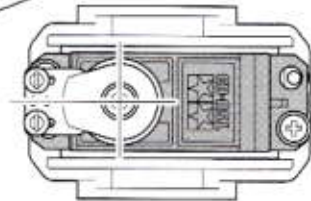


2 アンテナをのばします。
※アンテナのない受信機もあります。

※ステアリングサーボ
※Steering servo
※Lenkservo
※Servo de direction

- ★サーボがニュートラルの状態での図のように取り付けます。
- ★Attach as shown with servo in neutral.
- ★Wie angegeben Servo in Neutralstellung bringen.
- ★Monter comme indiqué avec le servo au neutre.

10 取り付け後、送受信機のスイッチを切り、走行用バッテリーもはずしておきます。



《サーボホーン用ビスの選び方》 / Selecting Servo Horn Screw Schraube des Servohorns / Choix du palonnier de servo

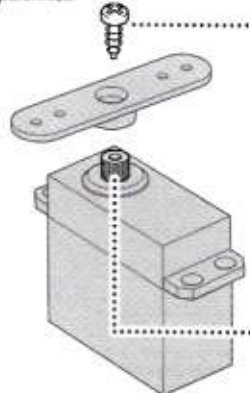
★他社製サーボを搭載する場合は、サーボホーン用ビスをキット付属の10mmサイズビスに交換します。この表をよく見て、4種類の中からサーボに合わせたビスを選んでください。また、これ以外のビスの場合はプロボメーカーにお問い合わせください。

★When using other brands of servo, replace servo horn screw with 10mm screw included in this kit, using this diagram to select the correct screw. If there is no suitable screw, please contact the servo manufacturer.

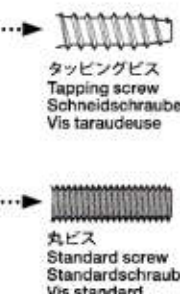
★Bei der Verwendung anderer Servos sollte die Schraube am Servohorn durch die beiliegende 10mm Schraube ersetzt werden. Beachten Sie das Diagramm für die Auswahl der richtigen Schraube. Ist dort keine geeignete Schraube aufgeführt, fragen Sie den Servohersteller.

★Pour d'autres marques de servos, remplacer la vis de palonnier par la vis 10mm incluse dans ce kit, en utilisant ce tableau pour choisir la vis correcte. S'il n'y a pas de vis compatible, contacter le fabricant du servo.

- ★サーボからビスを外します。
- ★Remove original servo horn screw.
- ★Originalschraube des Servohorns entfernen.
- ★Enlever la vis originale du palonnier.

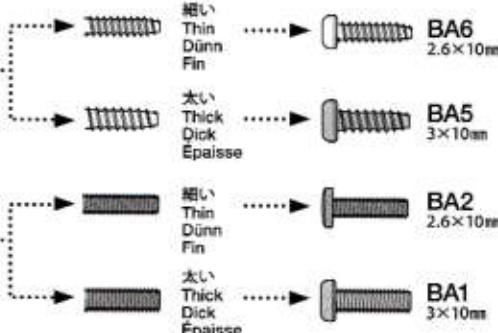


- 1 ★ビスのネジ部をよく見て、ビスの種類を確認します。
★Examine screw and determine type.
★Schraube überprüfen und die Richtige auswählen.
★Examiner la vis et déterminer le type.



- ★使用するサーボの取り付け部に合わせて選びます。
- ★Match part with servo.
- ★Den zum Servo passenden Sockel aussuchen.
- ★Utiliser une pièce adaptée au servo.

- 2 ★下の原付図でビスの太さを確認し、選択したビスを使います。
★Check screw thickness with diagram below. Use selected screw.
★Dicke der Schraube mit dem unten stehenden Diagramm vergleichen. Die ausgewählte Schraube nutzen.
★Vérifier l'épaisseur de la vis sur le tableau ci-dessous. Utiliser la vis choisie.



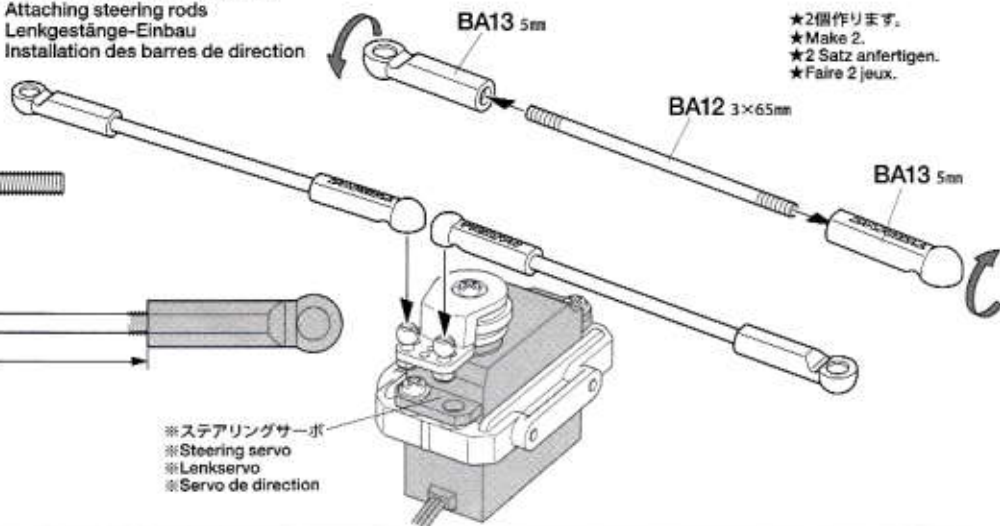
7

BA13 ×4
5mm アジャスターL
Adjuster
Einstellstück
Chape à rotule

BA12 ×2
3×65mm 両ネジシャフト
Threaded shaft
Gewindestange
Tige filetée



7 ステアリングロッドの取り付け
Attaching steering rods
Lenkgestänge-Einbau
Installation des barres de direction

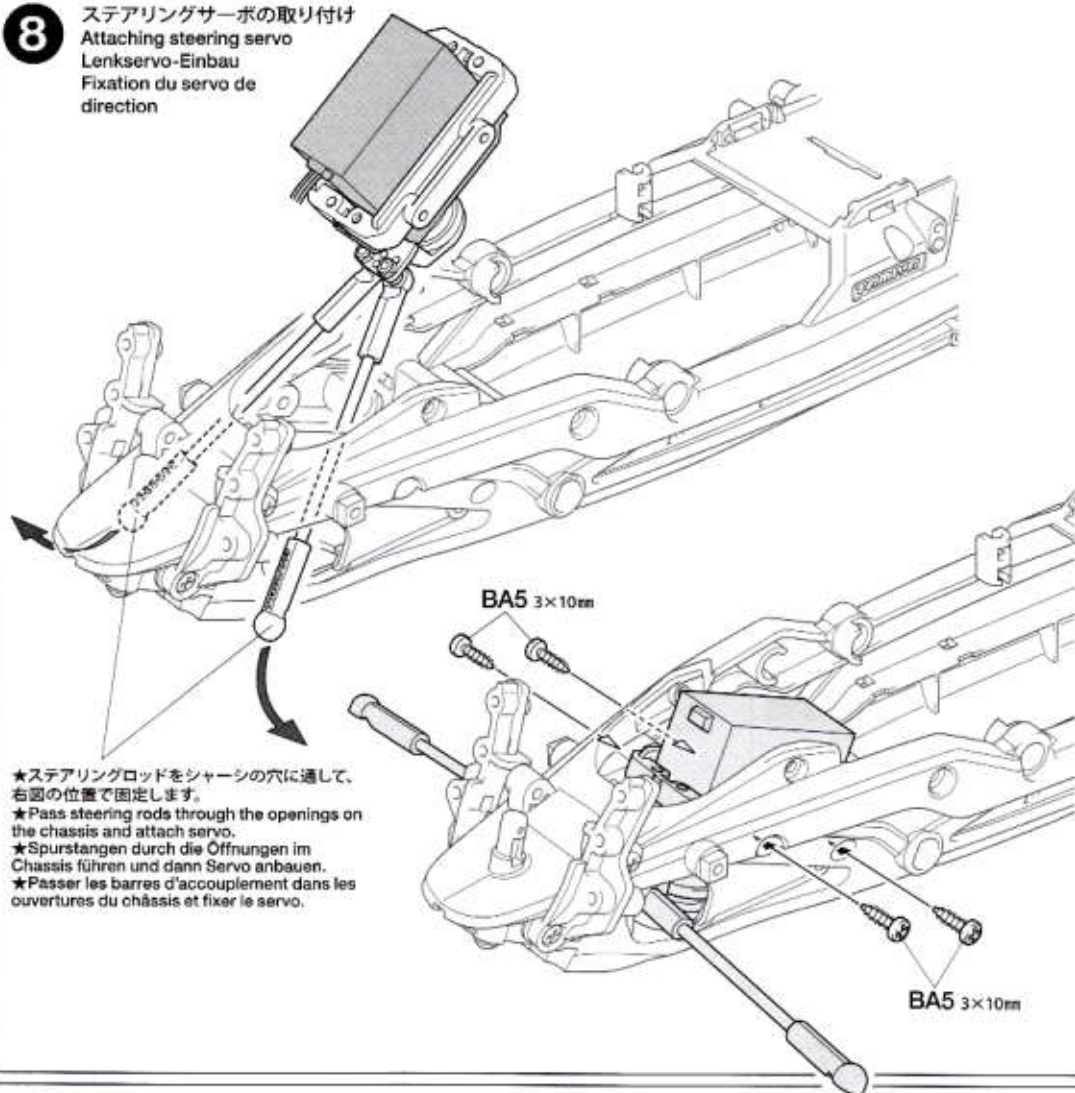


★2個作ります。
★Make 2.
★2 Satz anfertigen.
★Faire 2 jeux.

8

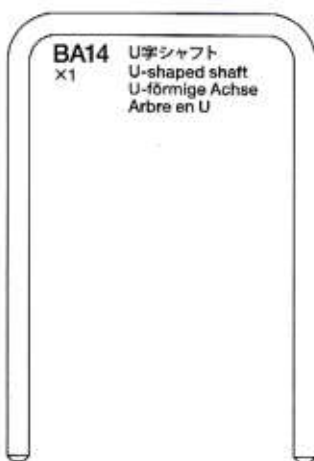
BA5 ×4
3×10mm タッピングビス
Tapping screw
Schneidschraube
Vis taraudeuse

8 ステアリングサーボの取り付け
Attaching steering servo
Lenkservo-Einbau
Fixation du servo de direction



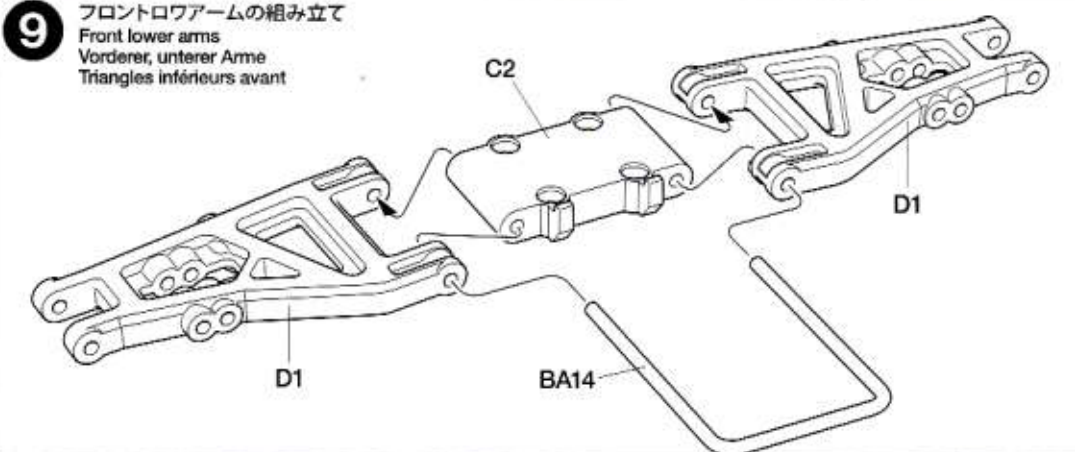
★ステアリングロッドをシャーシの穴に通して、右図の位置で固定します。
★Pass steering rods through the openings on the chassis and attach servo.
★Spurstangen durch die Öffnungen im Chassis führen und dann Servo anbauen.
★Passer les barres d'accouplement dans les ouvertures du châssis et fixer le servo.

9



BA14 ×1
U字シャフト
U-shaped shaft
U-förmige Achse
Arbre en U

9 フロントロウアームの組み立て
Front lower arms
Vorderer, unterer Arme
Triangles inférieurs avant



★切り取ります。
★Remove.
★Entfernen.
★Enlever.

《D1》

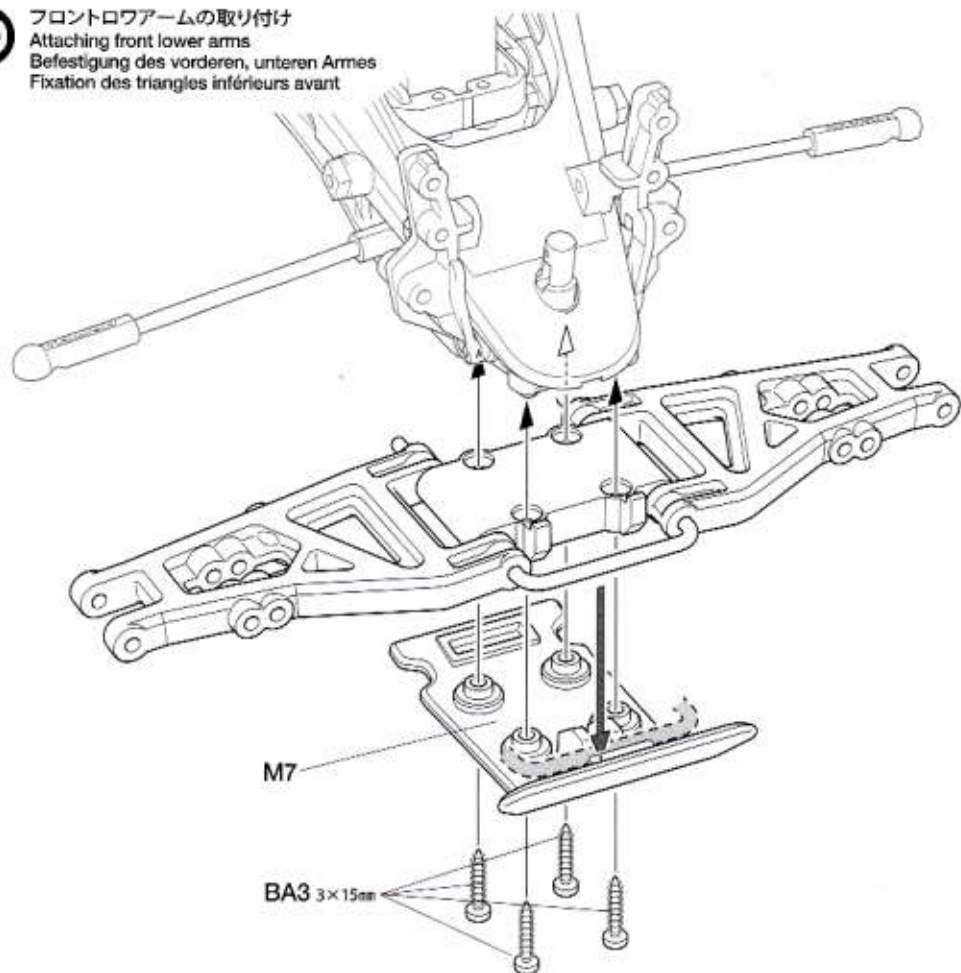
10

3×15mm タッピングビス
Tapping screw
Schneidschraube
Vis taraudeuse

BA3 ×4

10

フロントロウアームの取り付け
Attaching front lower arms
Befestigung des vorderen, unteren Armes
Fixation des triangles inférieurs avant



11

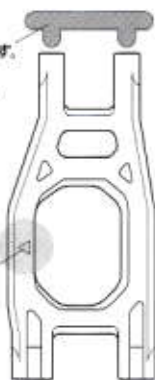
3×32mm スクリューピン
Screw pin
Schraubzapfen
Cheville à vis

BA10 ×2

★切り取ります。
★Remove.
★Entfernen.
★Enlever.

《E1》

★前側
★Front
★Vorder
★Avant



11

フロントアッパーアームの取り付け
Attaching front upper arms
Befestigung des vorderen, oberen Armes
Fixation des triangles supérieurs avant

★この印が前を向くように取り付けます。
★Attach so that this mark faces forward.
★So anbringen, dass diese Markierung nach vorne zeigt.
★Fixer avec cette marque orientée vers l'avant.

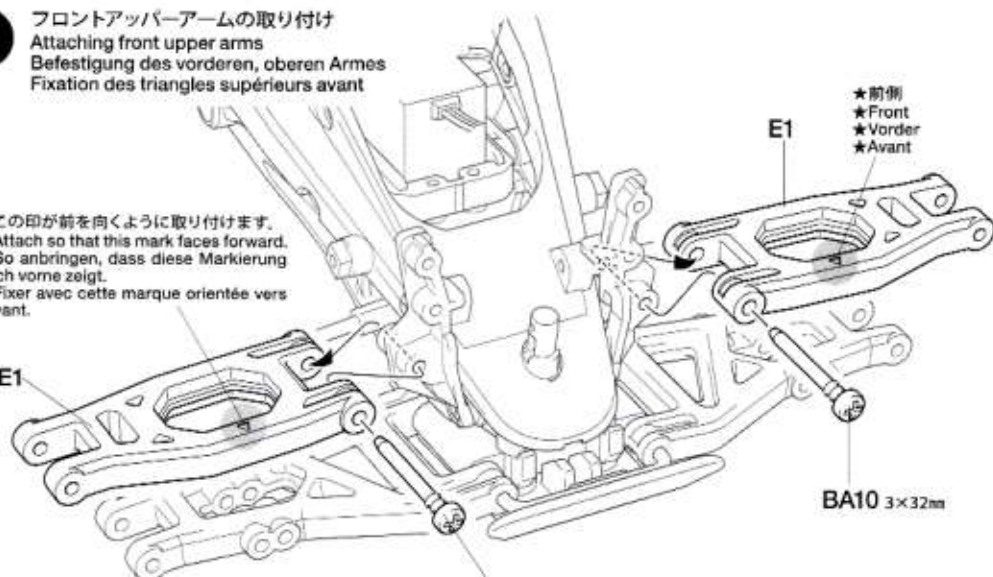
★前側
★Front
★Vorder
★Avant

E1

E1

BA10 3×32mm

BA10 3×32mm



12

3×22mm スクリューピン
Screw pin
Schraubzapfen
Cheville à vis

BA11 ×2

BA15 ×1
アップライトL
Upright (left)
Achsschenkel (links)
Fusée (gauche)

BA16 ×1
アップライトR
Upright (right)
Achsschenkel (rechts)
Fusée (droite)

12

フロントアクスルの組み立て
Front axles
Vorderachsen
Essieux avant

★この印が上を向くように取り付けます。
★Attach so that this mark faces upward.
★So anbringen, dass diese Markierung nach oben zeigt.
★Fixer avec cette marque orientée vers le haut.

《L》

BA11 3×22mm

《R》

BA11 3×22mm

BA16

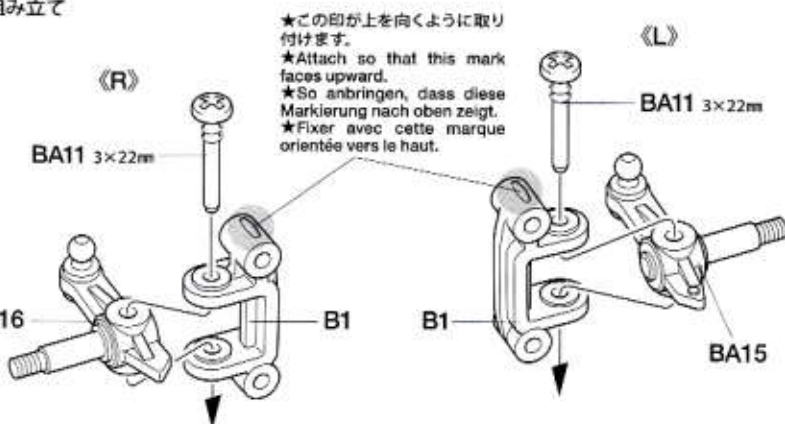
B1

B1

BA15

《B1》

★切り取ります。
★Remove.
★Entfernen.
★Enlever.



タミヤカタログ

スケールモデルを中心に掲載したタミヤカタログは年に一回発行されています。ご希望の方は模型店でおたずねください。

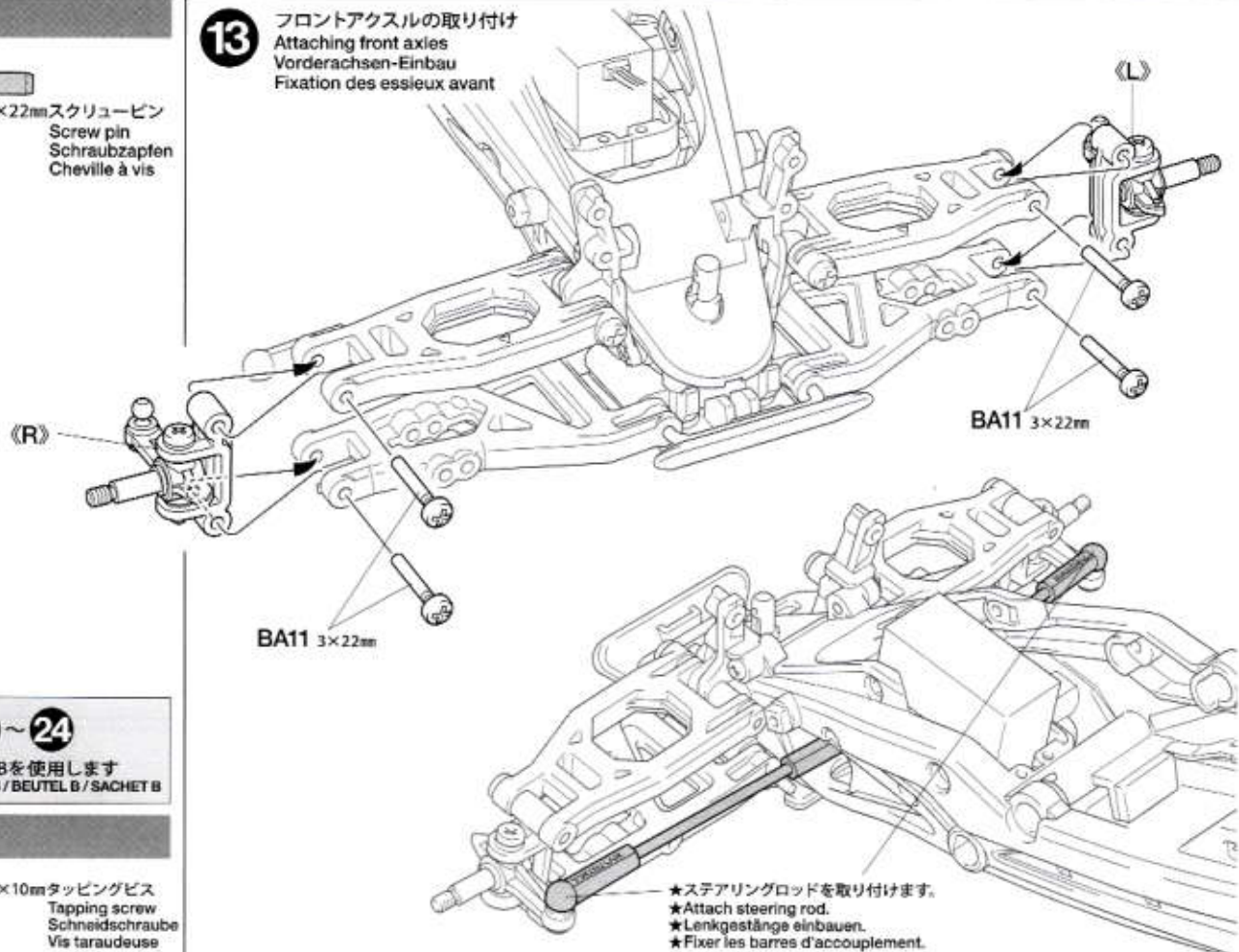
13



BA11 ×4
3×22mm スクリューピン
Screw pin
Schraubzapfen
Cheville à vis

13

フロントアクスルの取り付け
Attaching front axles
Vorderachsen-Einbau
Fixation des essieux avant

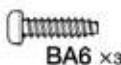


B

14~24

袋詰Bを使用します
BAG B / BEUTEL B / SACHET B

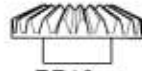
14



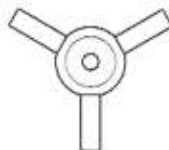
BA6 ×3
2.6×10mm タッピングビス
Tapping screw
Schneidschraube
Vis taraudeuse



BB11 ×3
ベベルギヤ(小)
Small bevel gear
Kegelrad klein
Petit pignon conique



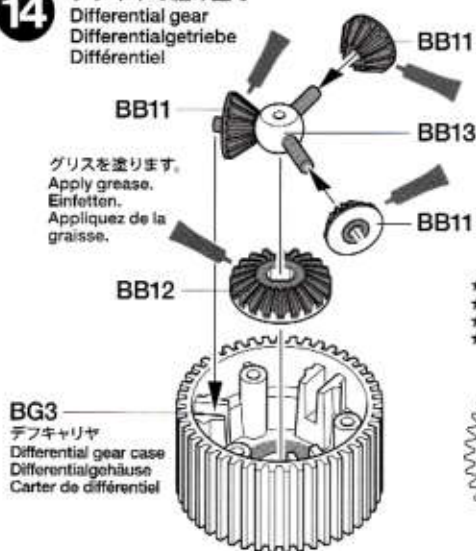
BB12 ×2
ベベルギヤ(大)
Large bevel gear
Kegelrad groß
Grand pignon conique



BB13 ×1
ベベルシャフト
Star shaft
Stern-Achse
Support de satellite

14

デフギヤの組み立て
Differential gear
Differentialgetriebe
Différentiel



BA6 2.6×10mm

BG2
デフカバー
Differential cover
Differential-Abdeckung
Couvercle de différentiel

BB12

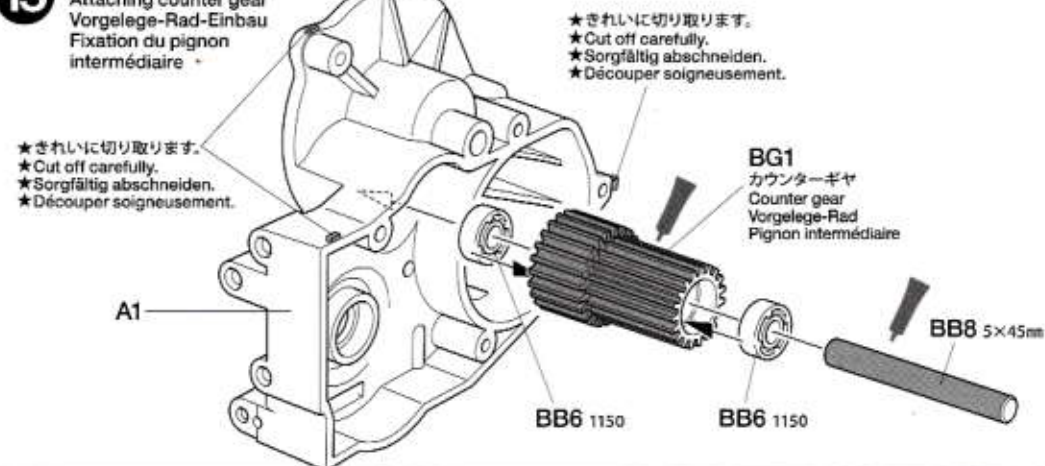
15



BB6 ×2
1150プラベアリング
Plastic bearing
Plastik-Lager
Palier en plastique

15

カウンターギヤの取り付け
Attaching counter gear
Vorgelege-Rad-Einbau
Fixation du pignon
intermédiaire



BG1
カウンターギヤ
Counter gear
Vorgelege-Rad
Pignon intermédiaire

BB8 5×45mm

OPTIONS

BB6 1150



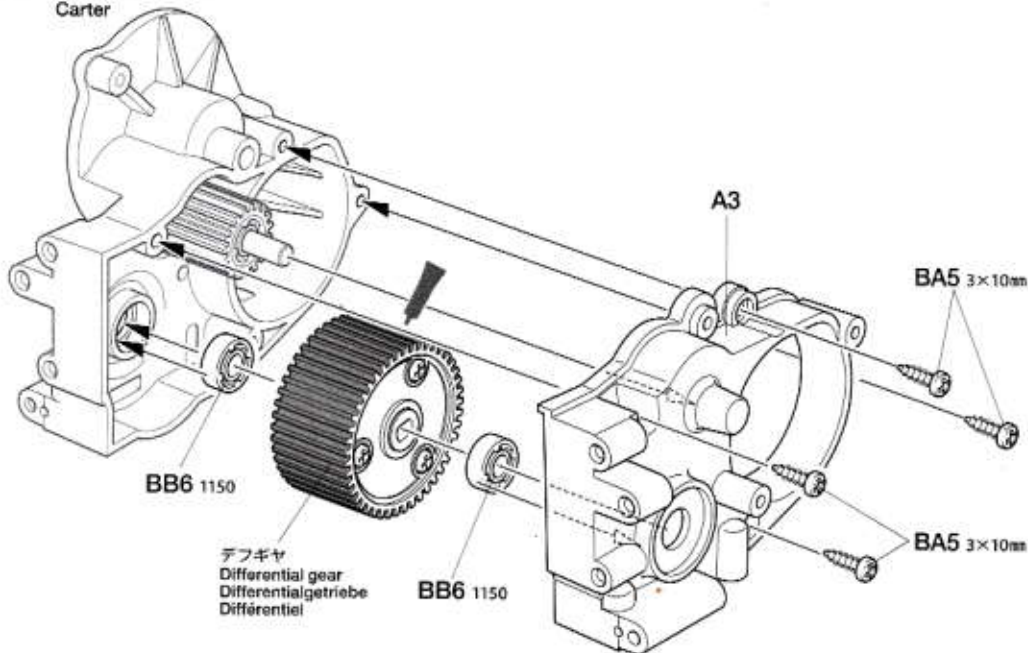
OP.8 1150ラバーシールベアリング4個セット
53008 1150 Sealed Ball Bearings (4 pcs.)
OP.29 1150ラバーシールベアリング2個セット
53029 1150 Sealed Ball Bearings (2 pcs.)

16

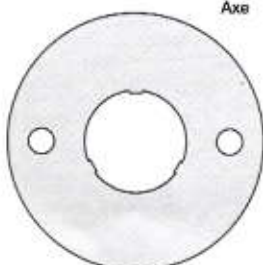


16

ギヤボックスの組み立て Gearbox Getriebegehäuse Carter

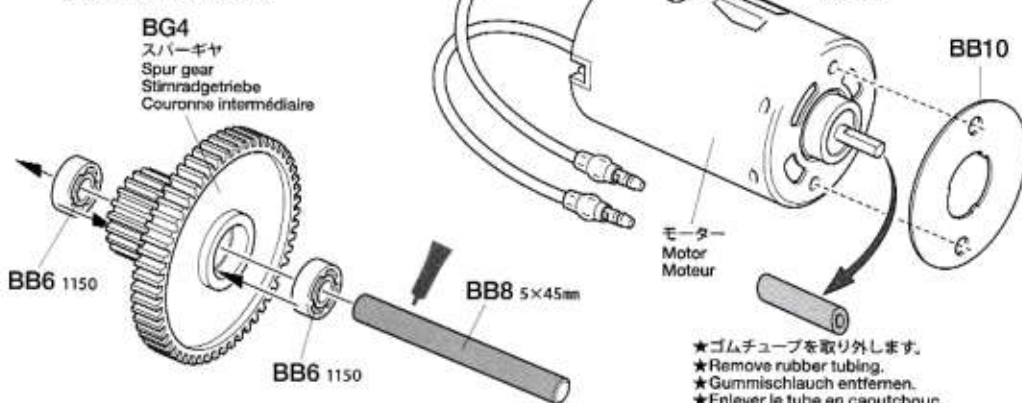


17

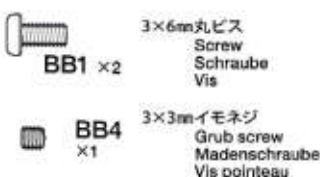


17

《スパーギヤ》 Spur gear Stirnradgetriebe Couronne intermédiaire

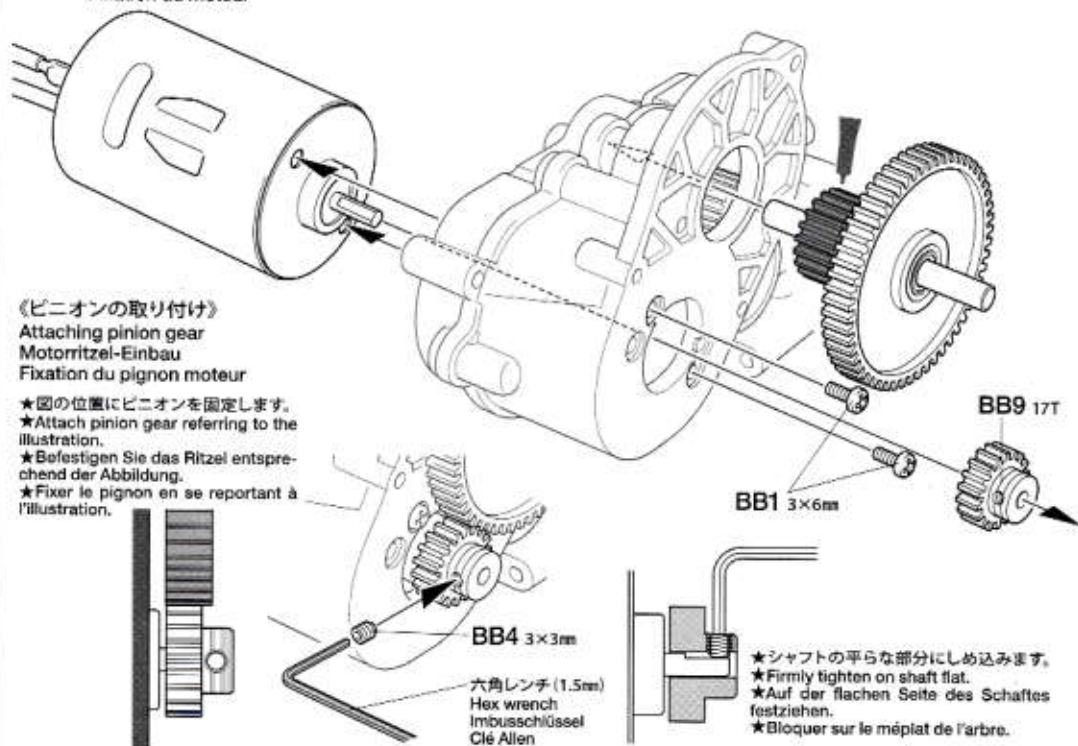


18



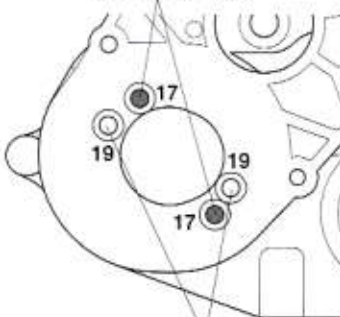
18

モーターの取り付け Attaching motor Motor-Einbau Fixation du moteur



《モーターの取り付け位置》 Motor position Motor-Position Position du moteur

- ★この穴を使用します。
★Use these holes.
- ★Diese Löcher benutzen.
★Utiliser ces trous.



- ※19Tピニオンギヤ (別売) を使用したモーター取り付け位置。19Tピニオンギヤは当社カスタマーサービスまでお申し込みください。
- ※19T Pinion gear (sold separately)
- ※19Z Motorritzel (separat erhältlich)
- ※Pignon moteur 19 dents (disponible séparément)

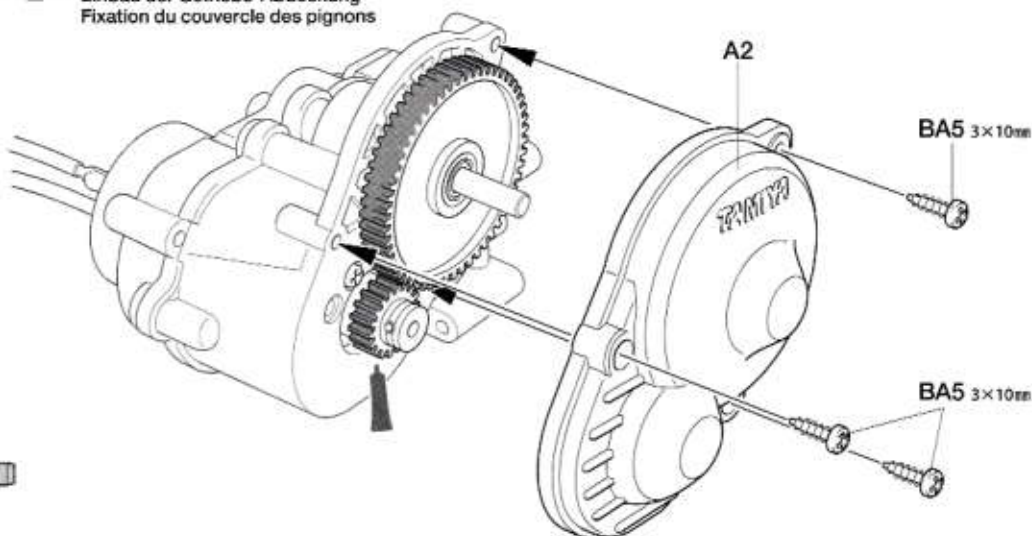
19

3×10mmタッピングビス
Tapping screw
Schneidschraube
Vis taraudeuse

BA5 ×3

19

ギヤカバーの取り付け
Attaching gear cover
Einbau der Getriebe-Abdeckung
Fixation du couvercle des pignons



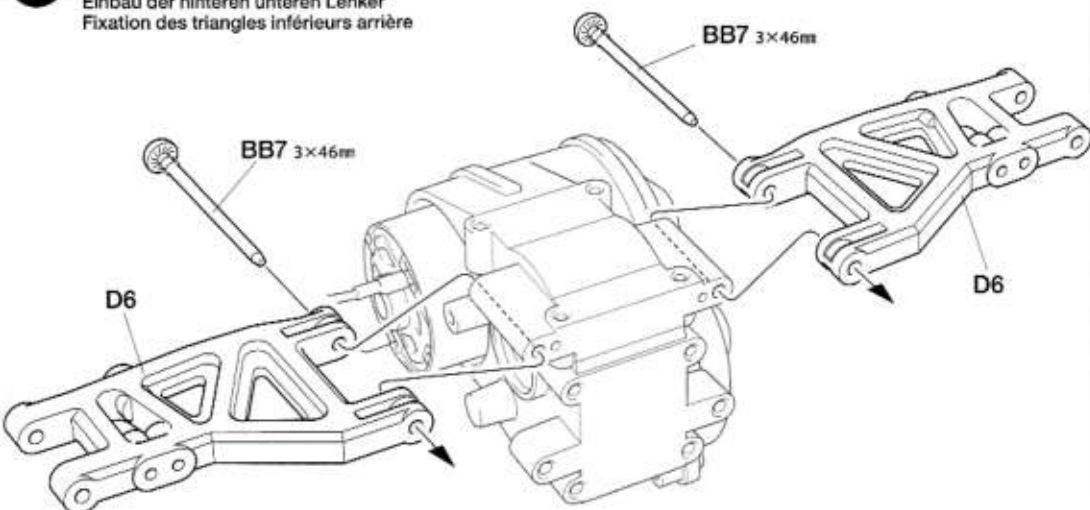
20

3×46mmスクリューピン
Screw pin
Schraubzapfen
Cheville à vis

BB7 ×2

20

リヤロワームの取り付け
Attaching rear lower arms
Einbau der hinteren unteren Lenker
Fixation des triangles inférieurs arrière



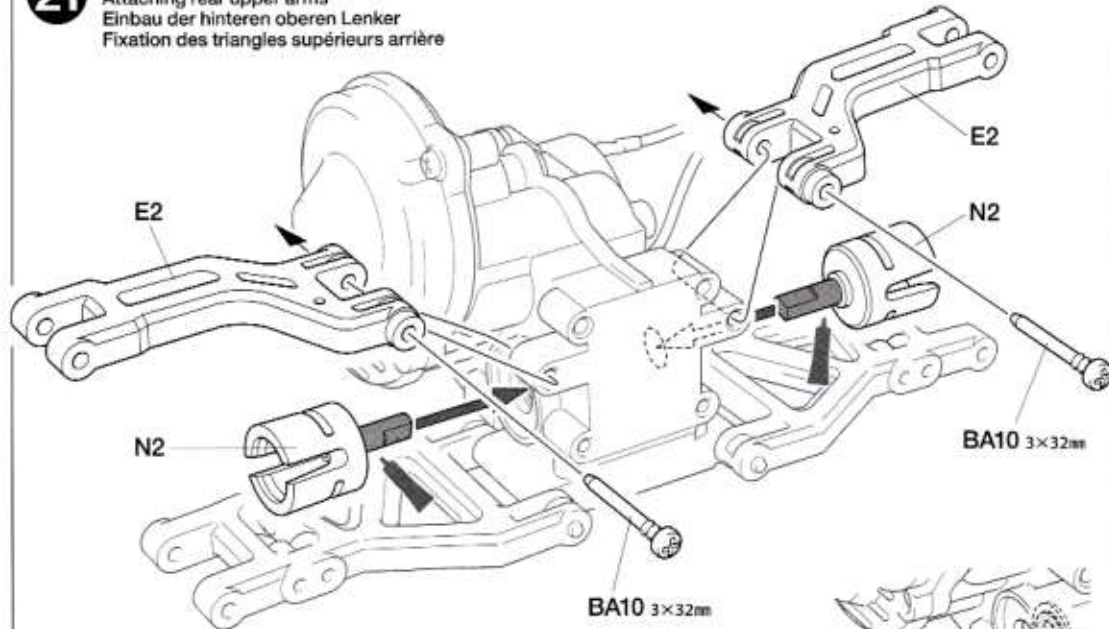
21

3×32mmスクリューピン
Screw pin
Schraubzapfen
Cheville à vis

BA10 ×2

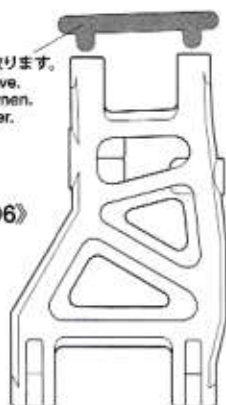
21

リヤアッパーアームの取り付け
Attaching rear upper arms
Einbau der hinteren oberen Lenker
Fixation des triangles supérieurs arrière



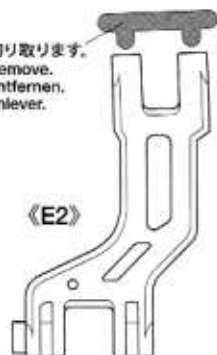
★切り取ります。
★Remove.
★Entfernen.
★Enlever.

《D6》

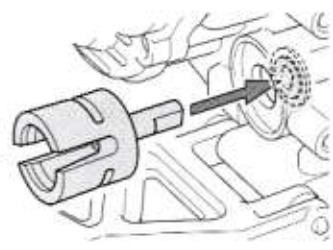


★切り取ります。
★Remove.
★Entfernen.
★Enlever.

《E2》

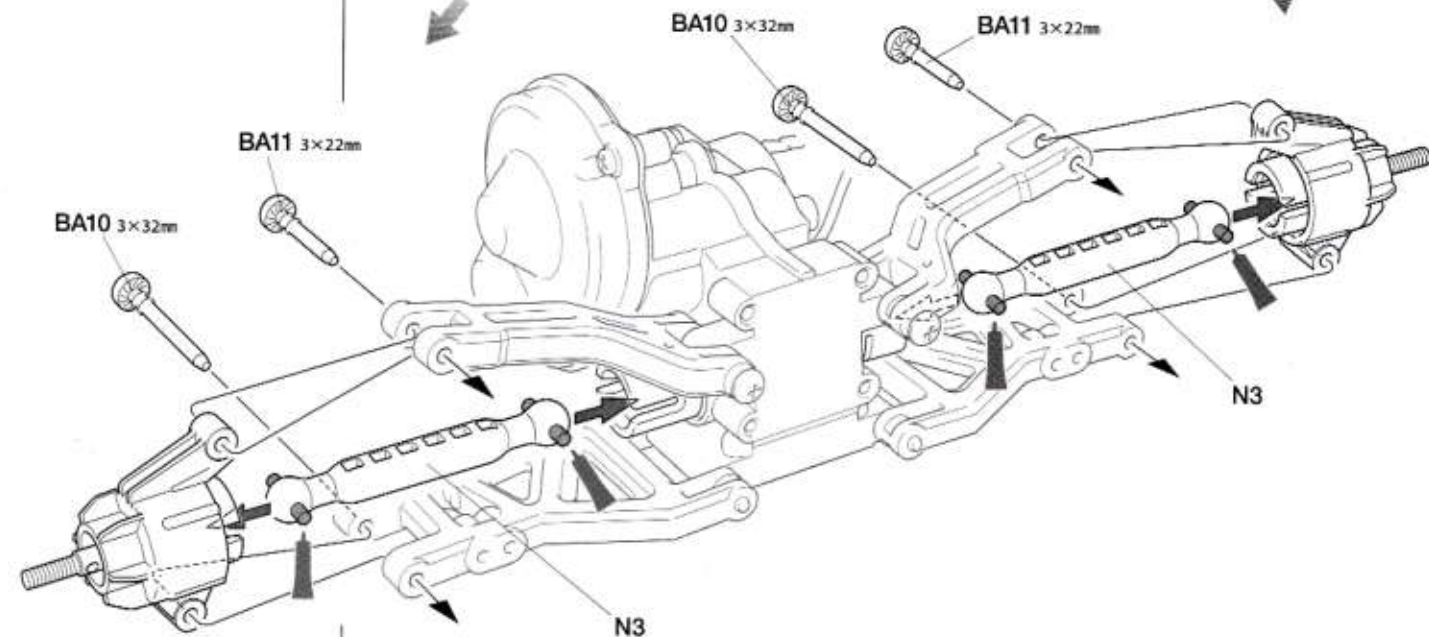
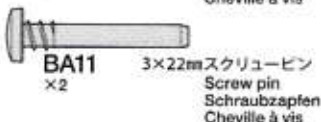
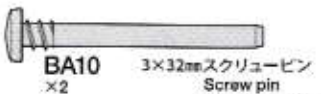


★取り付け部の形に合わせて差し込みます。
★Attach correctly by matching joints.
★Beim Anbringen auf passende Verbindung achten.
★Fixer en joignant parfaitement.



TAMIYA CATALOG
The latest in cars, bikes, airplanes, ships and tanks. Motorized and museum quality models are all shown in full color in Tamiya's latest catalog.

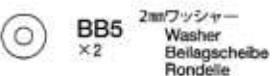
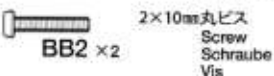
22



22

リヤアクスルの取り付け
Attaching rear axles
Hinterachsen-Einbau
Fixation des essieux arrière

23

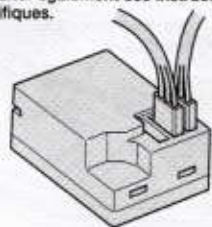


★RCメカの各コネクタの接続はメカに付属の説明書を良くお読みください。

★For connecting R/C units, refer also to the instructions supplied with units.

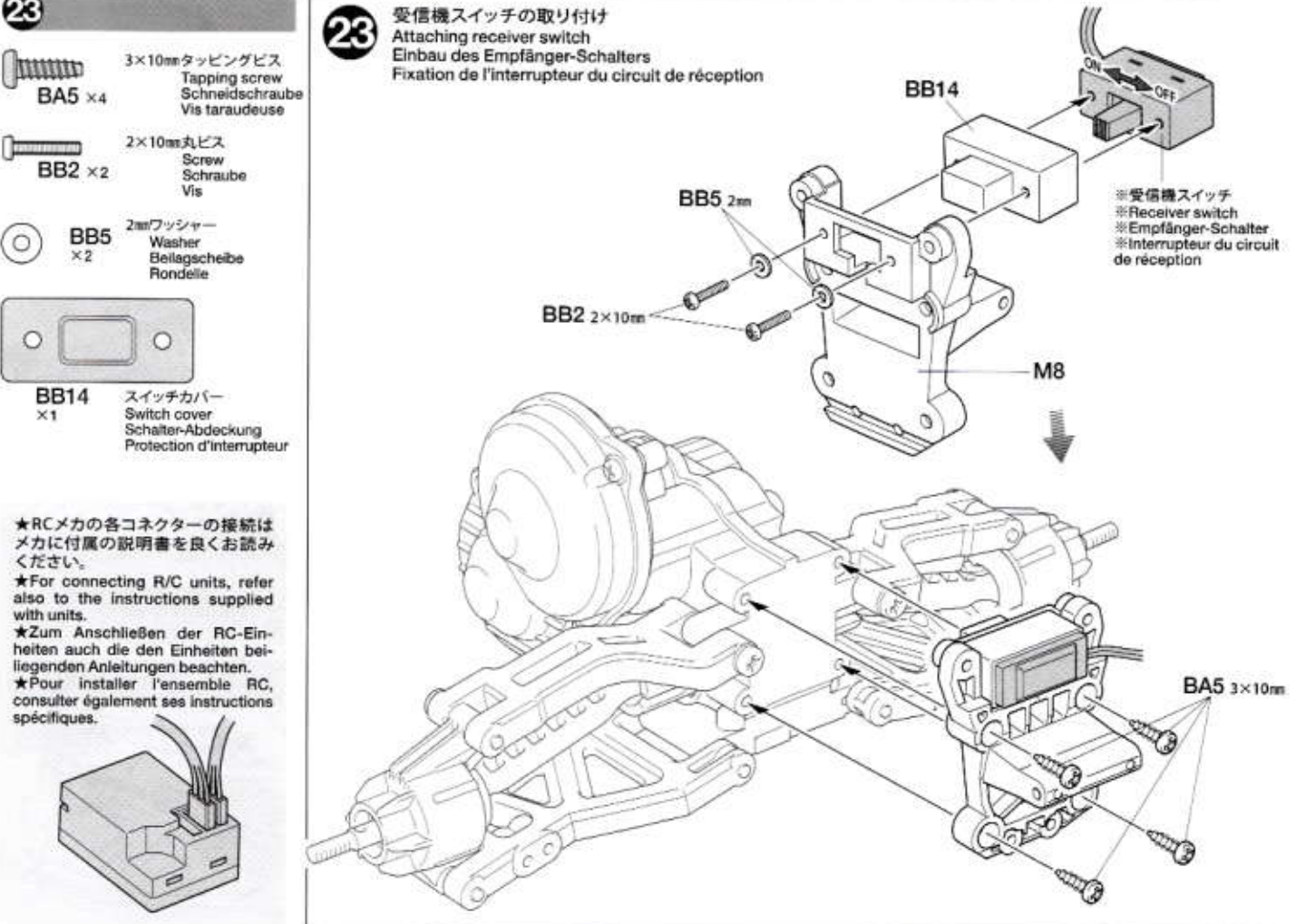
★Zum Anschließen der RC-Einheiten auch die den Einheiten beiliegenden Anleitungen beachten.

★Pour installer l'ensemble RC, consulter également ses instructions spécifiques.



23

受信機スイッチの取り付け
Attaching receiver switch
Einbau des Empfänger-Schalters
Fixation de l'interrupteur du circuit de réception



24



3×12mmタッピングビス
Tapping screw
Schneidschraube
Vis taraudeuse



3×12mmⅢタッピングビス
Tapping screw
Schneidschraube
Vis taraudeuse

TAMIYA CRAFT TOOLS

良い工具選びは製作づくりのための第一歩。本格派をめざすモデラーにふさわしいタミヤクラフトツール。耐久性も高く、使いやすい高品質な工具です。

SIDE CUTTER for PLASTIC

精密ニッパー
(プラスチック用)



ITEM 74001

LONG NOSE w CUTTER

ラジオブネチ



ITEM 74002

ANGLED TWEEZERS

ツル音ピンセット



ITEM 74003

CURVED SCISSORS

曲線ばさみ
(プラスチック用)



ITEM 74005

(+)SCREWDRIVER-L

プラスドライバー L(5×100)



ITEM 74006

(+)SCREWDRIVER-M

プラスドライバー M(4×75)



ITEM 74007

FINE PIN VISE D

精密ピンバイス



ITEM 74050

CRAFT KNIFE

クラフトカッター



ITEM 74013

PRECISION CALIPER

精密ノギス



ITEM 74030

DECAL SCISSORS

デカルバサミ



ITEM 74031

NEEDLE NOSE w CUTTER

ピンセットペンチ



ITEM 74034

BASIC FILE SET (MEDIUM DOUBLE CUT)

ベーシックヤスリセット(中目,ダブルカット)



ITEM 74046

BASIC FILE SET (MEDIUM DOUBLE CUT)

ベーシックヤスリセット(中目,ダブルカット)



ITEM 74046

BASIC FILE SET (MEDIUM DOUBLE CUT)

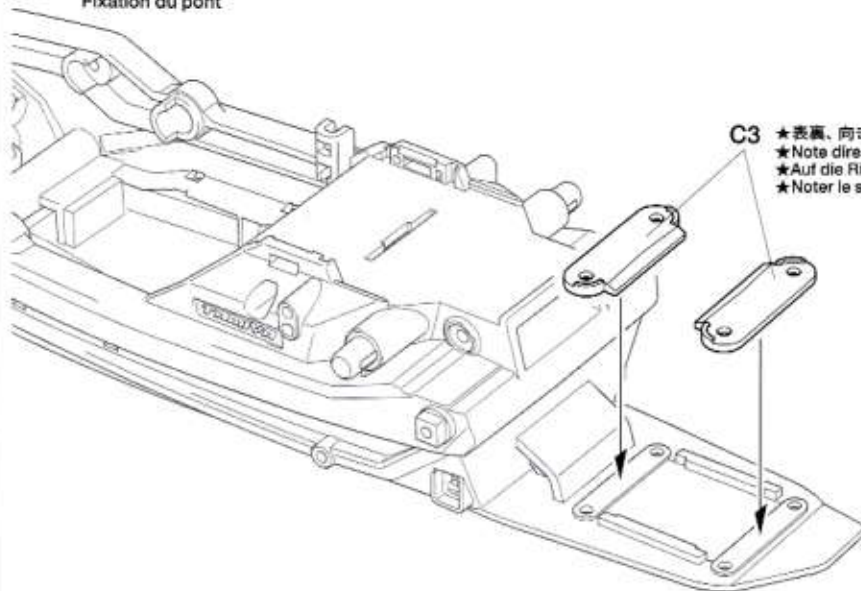
ベーシックヤスリセット(中目,ダブルカット)



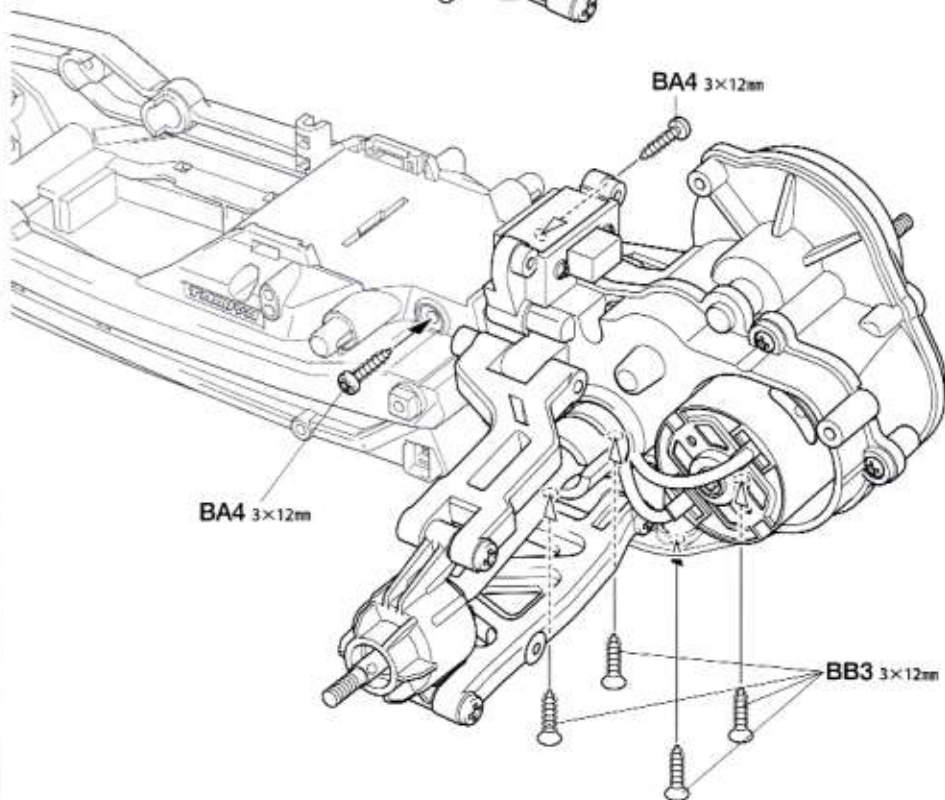
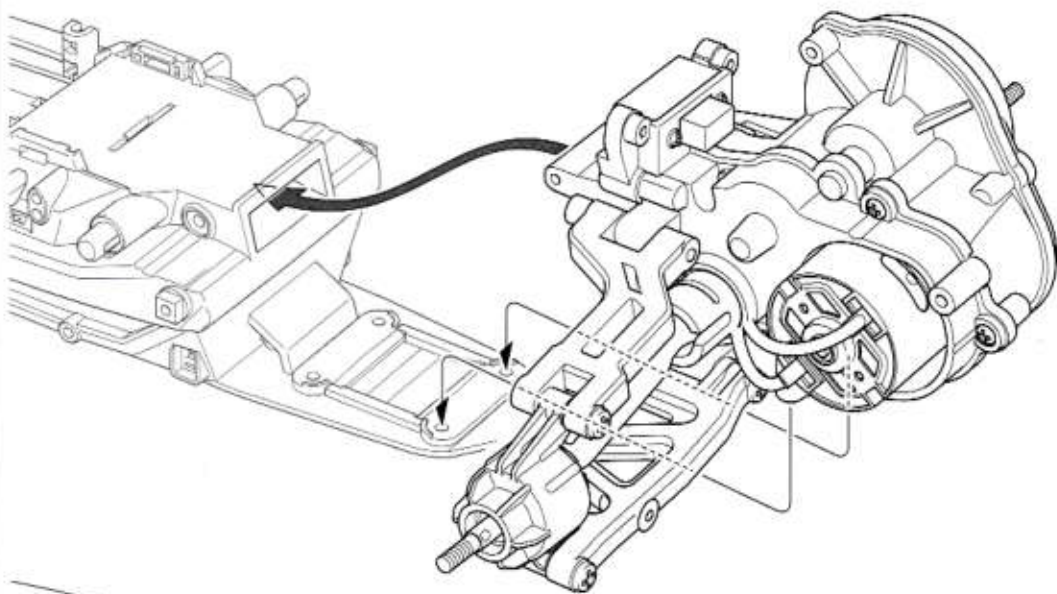
ITEM 74046

24

ギヤボックスの取り付け
Attaching gearbox
Getriebegehäuse-Einbau
Fixation du pont



C3 ★表裏、向きに注意してください。
★Note direction.
★Auf die Richtung achten.
★Noter le sens.



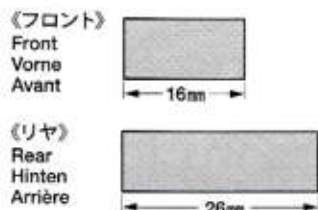
C **25**
 袋詰Cを使用します
 BAG C / BEUTEL C / SACHET C

★Dampers may differ from those shown. In such a case, refer to the instructions included with the dampers.
 ★Die Dämpfer können sich von denen in der Darstellung unterscheiden. In diesem Fall richten Sie sich nach der Anleitung der jeweiligen Dämpfer.
 ★Les amortisseurs peuvent différer de ceux montrés. Dans un tel cas, se référer aux instructions fournies avec les amortisseurs.

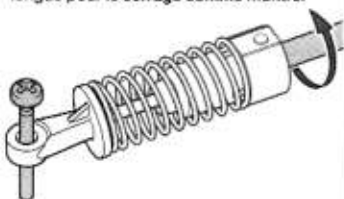
25

- BA5** x4 3×10mmタッピングビス
Tapping screw
Schneidschraube
Vis taraudeuse
- BC2** x2 フロントダンパーシャフト
Front damper shaft
Vordere Kolbenstange
Axe de piston avant
- BC3** x2 リヤダンパーシャフト
Rear damper shaft
Hintere Kolbenstange
Axe de piston arrière

★ゴムパイプ (BC1) は図の長さによって使用します。
 ★Cut rubber tubing into size shown.
 ★Das Gummrohr auf die abgebildete Größe zuschneiden.
 ★Découper le tube caoutchouc à la taille indiquée.



★ネジ込みが場合はかたい場合はスクリーピン等を利用して固定してください。
 ★If front damper shaft (BC2) fit is tight, use screw pin as shown to aid when screwing in.
 ★Wenn die vordere Dämpferstange (BC2) zu schwergängig ist, bitte einen Schraubzapfen wie gezeigt benutzen.
 ★Si l'installation de l'axe d'amortisseur avant (BC2) est difficile, utiliser une vis longue pour le serrage comme montré.



D **26~33**
 袋詰Dを使用します
 BAG D / BEUTEL D / SACHET D

26

- BD1** x4 3×14mm段付タッピングビス
Step screw
Paßschraube
Vis décollétée

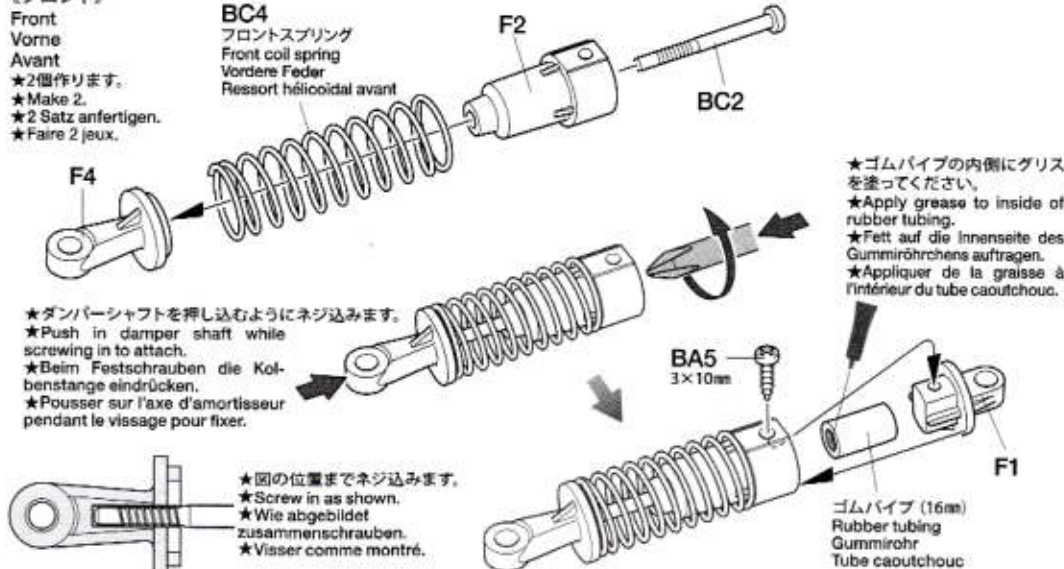
25 ダンパーの組み立て
 Damper assembly
 Zusammenbau der Stoßdämpfer
 Assemblage des amortisseurs

★組み立てた後にダンパーを数回動かしてください。
 ★After assembly, check damper movement.
 ★Nach dem Zusammenbau die Beweglichkeit des Dämpfers überprüfen.
 ★Après assemblage, vérifier le mouvement de l'amortisseur.

《フロント》

Front
 Vorne
 Avant

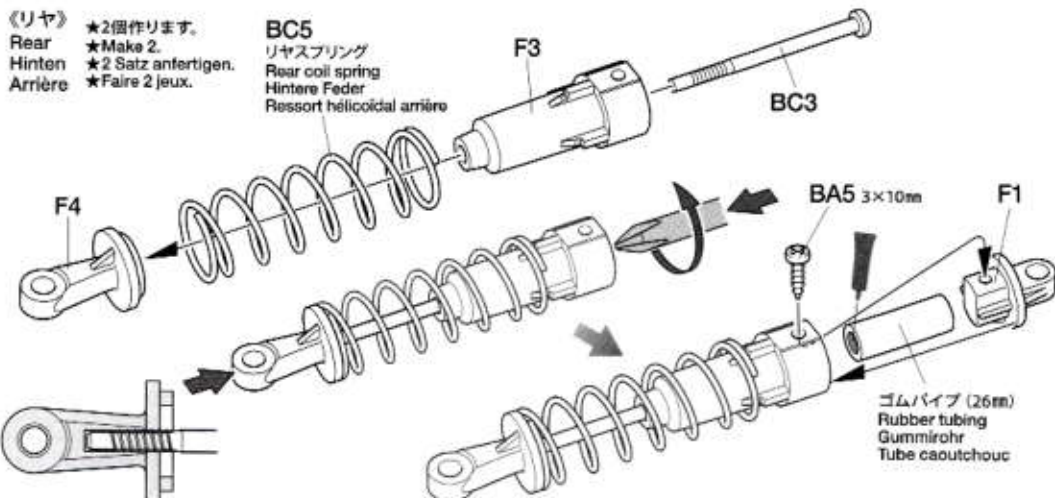
★2個作ります。
 ★Make 2.
 ★2 Satz anfertigen.
 ★Faire 2 jeux.



《リヤ》

Rear
 Hinten
 Arrière

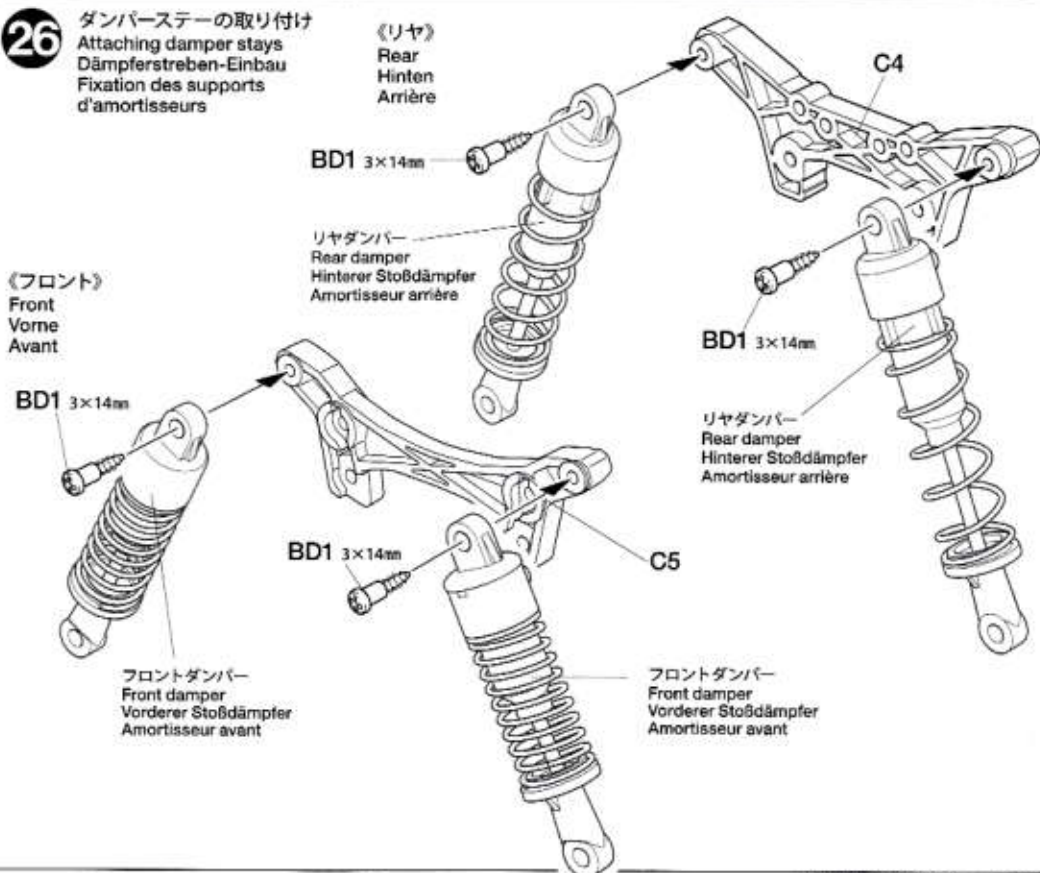
★2個作ります。
 ★Make 2.
 ★2 Satz anfertigen.
 ★Faire 2 jeux.



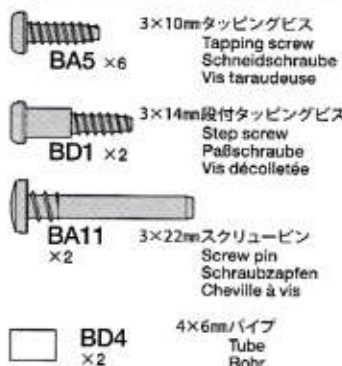
26 ダンパースターの取り付け
 Attaching damper stays
 Dämpferstreben-Einbau
 Fixation des supports d'amortisseurs

《リヤ》
 Rear
 Hinten
 Arrière

《フロント》
 Front
 Vorne
 Avant



27



- ★パイプのつけ忘れに注意。
- ★Make sure to attach all parts.
- ★Überprüfen Sie, ob alle Teile befestigt sind.
- ★S'assurer de fixer toutes les pièces.



Model MAGAZINE INTERNATIONAL

《タミヤモデルマガジン》
海外の一流モデラーの作品が豊富な写真で身近に楽しめます。タミヤをはじめ、世界の製品をテーマに制作記事や資料など詳しく紹介。模型作りの参考に欠かせません。英語版、一部900円。(日本語要訳つき)

A magazine for enthusiasts who make or modify models of all kinds. From beginners to experts, articles of interest about modeling and full sized vehicles. Coverage of all maker's products.

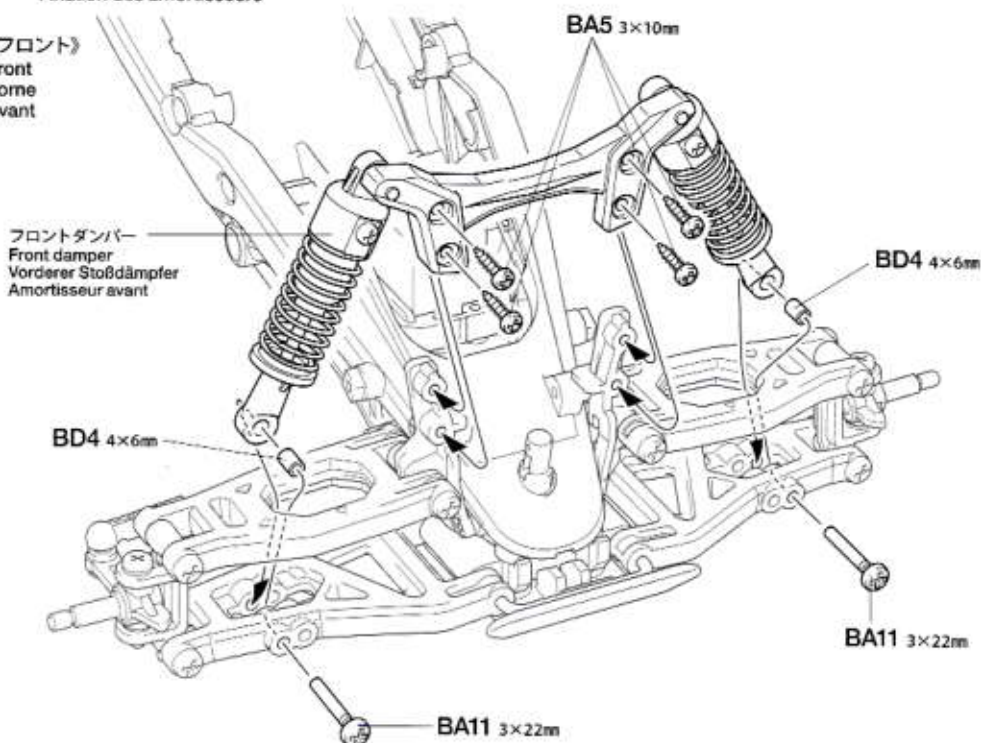
TAMIYA CA CEMENT

RCカーのゴムタイヤ専用に開発された瞬間接着剤です。コーナリング中などのタイヤの変形に耐える強力な接着力はもちろん、粘りが低いため組立て時に接着剤が隅々まで行きわたるやすいのも特徴です。5gアルミチューブ入りで、約20本のタイヤを接着することができ、マイクロノズル2本付き

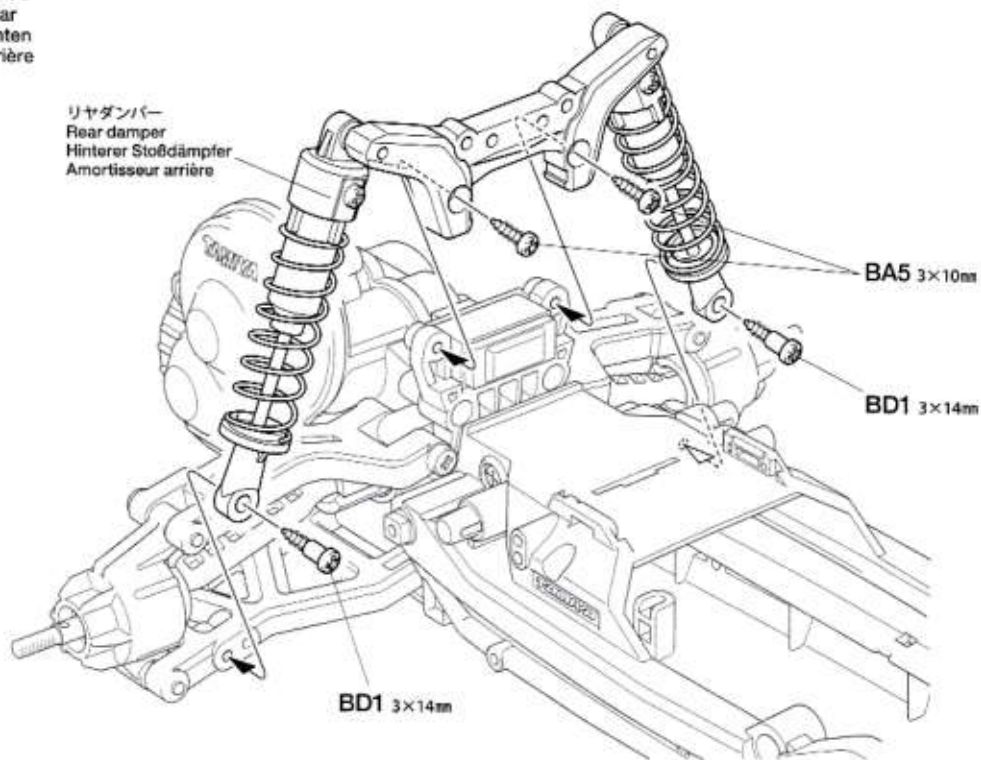
27

ダンパーの取り付け Attaching dampers Einbau der Stoßdämpfer Fixation des amortisseurs

《フロント》
Front
Vorne
Avant



《リヤ》
Rear
Hinten
Arrière



OPTIONS

- OP.1560 DT-03 軽量ギヤシャフト
- 54560 DT-03 Lightweight Gear Shaft
- OP.1561 DT-03 スタビライザーセット (F+R)
- 54561 DT-03 Stabilizer Set (Front & Rear)
- OP.1562 DT-03 カーボンダンパーステー (フロント)
- 54562 DT-03 Carbon Damper Stay (Front)
- OP.1563 DT-03 カーボンダンパーステー (リヤ)
- 54563 DT-03 Carbon Damper Stay (Rear)
- OP.1564 DT-03 アルミバッテリーバー
- 54564 DT-03 Aluminum Battery Bar
- OP.1565 DT-03 アルミサーボマウント
- 54565 DT-03 Aluminum Servo Mount
- OP.1566 DT-03 アルミギヤケースブリッジ
- 54566 DT-03 Aluminum Gearbox Bridge
- OP.1572 DT-03 ターンバックルオールセット
- 54572 DT-03 Full Tumbuckle Set

- OP.1567 DT-03 CVA ダンパーセット
- 54567 DT-03 CVA Damper Set

- ★ダンパーオイル (標準・#400)
- ★Damper oil (kit-standard is #400)
- ★Dämpfer-Öl (Standard #400)
- ★Huile pour amortisseurs (standard #400)

- ★シャーシへの取り付けはノーマルダンパーと同様に取り付けてください。
- ★Attach in same manner as kit-standard dampers.
- ★In gleicher Weise wie die Standard-dämpfer anbauen.
- ★Fixer de la même manière que les amortisseurs standards du kit.

《フロント》
Front
Vorne
Avant



《リヤ》
Rear
Hinten
Arrière



★RCメカの搭載方法は基本的には自由です。可動部分に配線等が当たらないように注意して取り付けてください。

★Install R/C unit in desired position. Position R/C unit so as not to obstruct moving parts.

★Die RC-Einheit an gewünschter Stelle einbauen. Die RC-Einheit so anbringen, dass sie nicht an bewegten Teilen streift.

★Installer l'ensemble R/C dans la position choisie en veillant à ne pas le mettre en contact avec les pièces mobiles.

《モーターコードのつなぎ方》

Motor cables

Motorkabel

Câbles du moteur



ESC、アンプ側
Speed controller
Fahrtenregler
Variateur de vitesse

モーター側
Motor
Moteur

+ (プラス) コード
(赤、オレンジ、黄)
(+) Red, orange, yellow
(+) Rot, orange, gelb
(+) Rouge, orange, jaune

黄コード
Yellow
Gelb
Jaune

- (マイナス) コード
(黒、青)
(-) Black, blue
(-) Schwarz, blau
(-) Noir, bleu

緑コード
Green
Grün
Vert

★コネクター部は+ (プラス)、- (マイナス) を確かめ、しっかりつないでください。
★Connect cables firmly.
★Die Kabel fest zusammenstecken.
★Connecter fermement les câbles.

《防塵カバー》

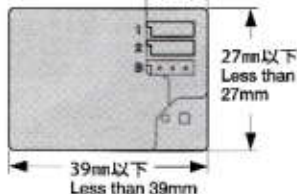
Receiver case

Empfängerkasten

Boîtier de récepteur

★下記の受信機サイズの場合にはM2 (防塵カバー) を取り付けることができます。
★Dust cover (M2) may be attached to receivers with shown dimensions.
★Staubdeckel (M2) kann für Empfänger in der gezeigten Größe verwendet werden.
★La protection anti-poussière (M2) peut être installée sur des récepteurs des dimensions

11.5mm以下
Less than 11.5mm

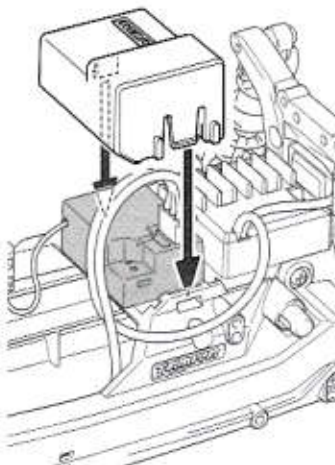


27mm以下
Less than 27mm

39mm以下
Less than 39mm

18mm以下
Less than 18mm

24mm以下
Less than 24mm



RCメカの搭載例

Attaching R/C unit

Einbau der RC-Einheit

Installation de l'ensemble R/C

※小型ESC (FETアンプ)

※Electronic speed controller

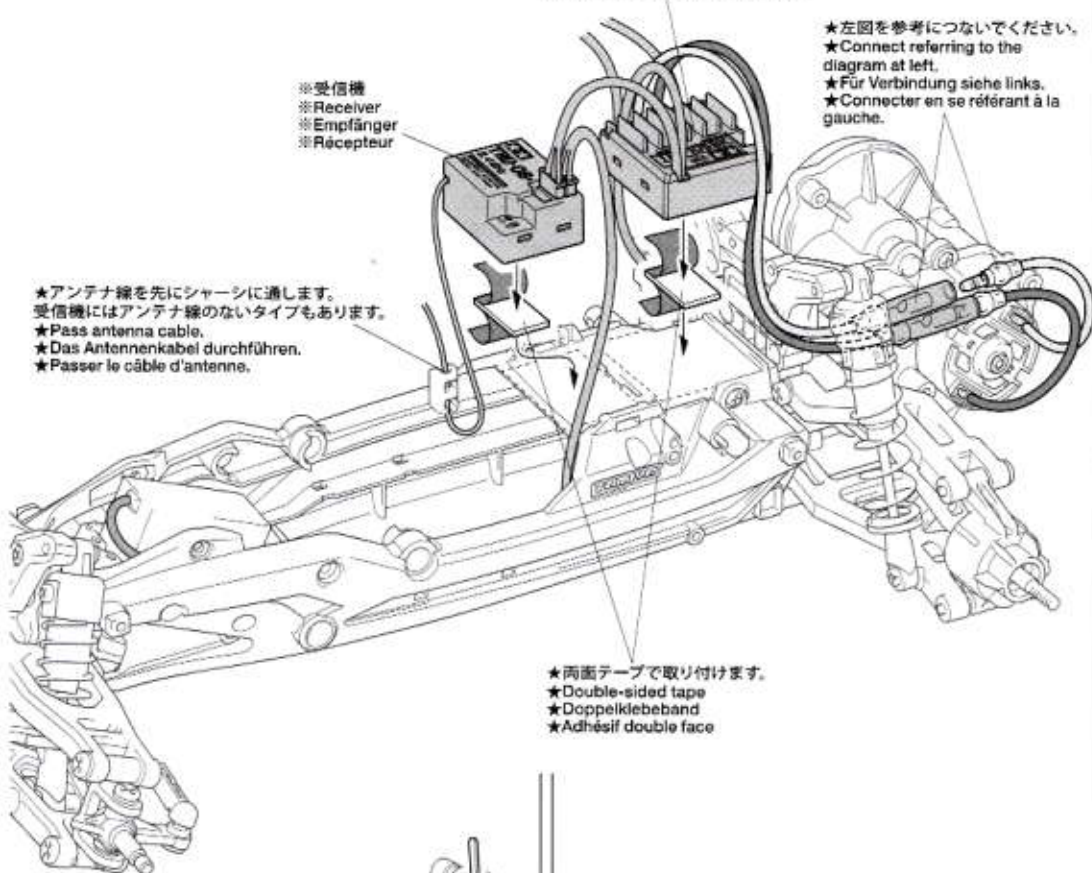
※Elektronischer Fahrregler

※Variateur de vitesse électronique

※受信機
※Receiver
※Empfänger
※Récepteur

★アンテナ線を先にシャーシに通します。受信機にはアンテナ線のないタイプもあります。
★Pass antenna cable.
★Das Antennenkabel durchführen.
★Passer le câble d'antenne.

★左図を参考につないでください。
★Connect referring to the diagram at left.
★Für Verbindung siehe links.
★Connecter en se référant à la gauche.



★両面テープで取り付けます。
★Double-sided tape
★Doppelklebeband
★Adhésif double face

《防塵カバー》

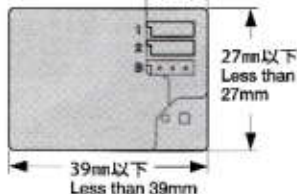
Receiver case

Empfängerkasten

Boîtier de récepteur

★下記の受信機サイズの場合にはM2 (防塵カバー) を取り付けることができます。
★Dust cover (M2) may be attached to receivers with shown dimensions.
★Staubdeckel (M2) kann für Empfänger in der gezeigten Größe verwendet werden.
★La protection anti-poussière (M2) peut être installée sur des récepteurs des dimensions

11.5mm以下
Less than 11.5mm

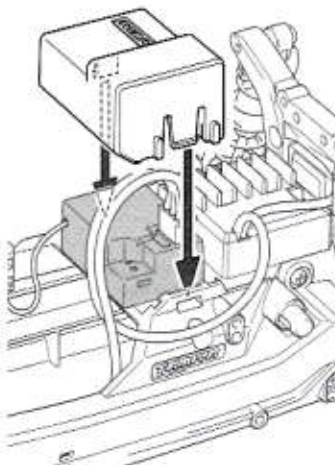


27mm以下
Less than 27mm

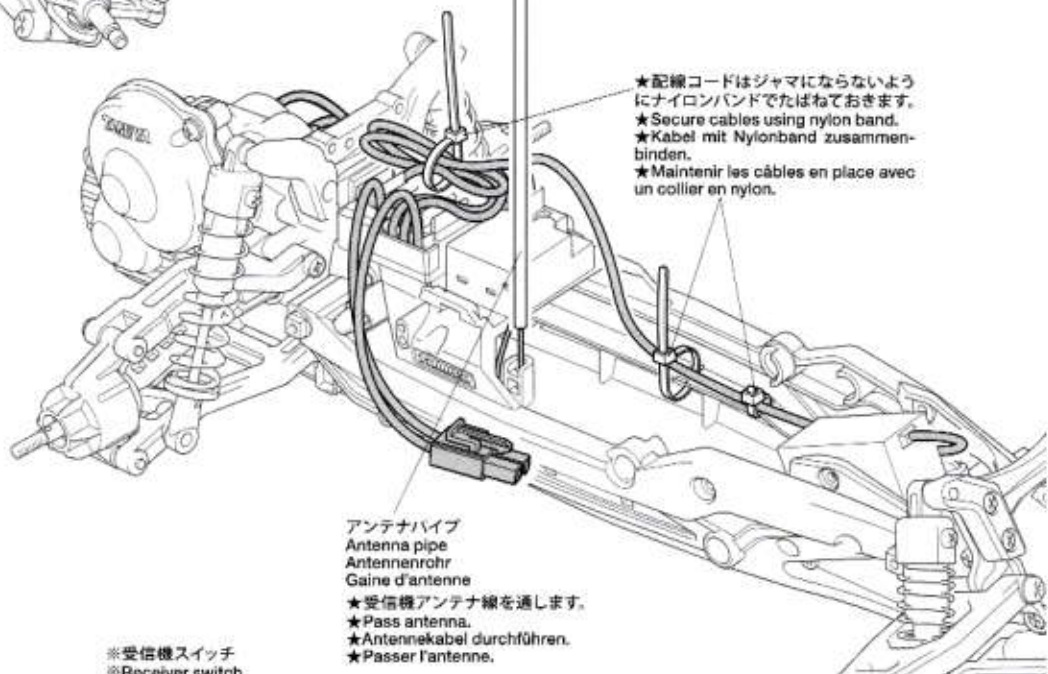
39mm以下
Less than 39mm

18mm以下
Less than 18mm

24mm以下
Less than 24mm



★配線コードはジャマにならないようにナイロンバンドでたばねておきます。
★Secure cables using nylon band.
★Kabel mit Nylonband zusammenbinden.
★Maintenir les câbles en place avec un collier en nylon.



アンテナパイプ
Antenna pipe
Antennenrohr
Gaine d'antenne

★受信機アンテナ線を通します。
★Pass antenna.
★Antennenkabel durchführen.
★Passer l'antenne.

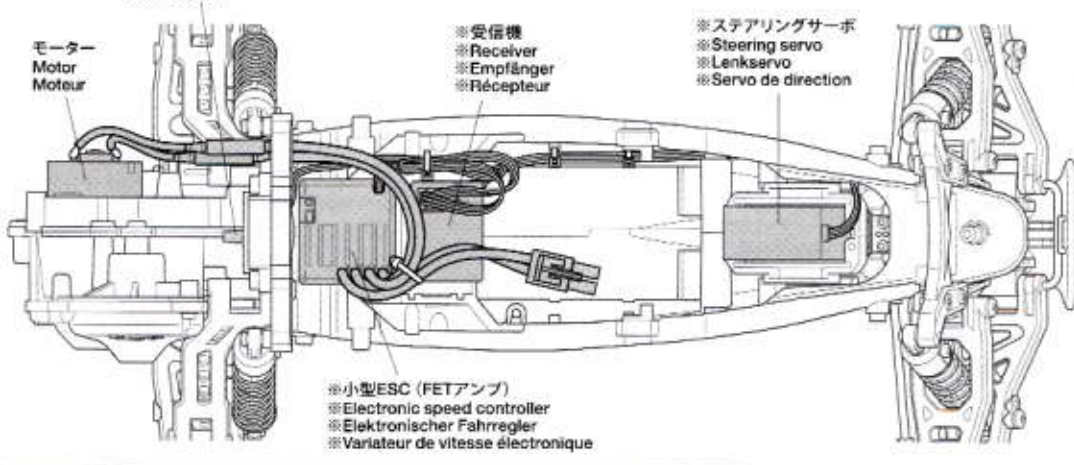
※受信機スイッチ
※Receiver switch
※Empfänger-Schalter
※Interrupteur du circuit de réception

モーター
Motor
Moteur

※受信機
※Receiver
※Empfänger
※Récepteur

※ステアリングサーボ
※Steering servo
※Lenkservo
※Servo de direction

※小型ESC (FETアンプ)
※Electronic speed controller
※Elektronischer Fahrregler
※Variateur de vitesse électronique



- ★タイヤをホイールのみぞにはめます。
- ★Fit into grooves.
- ★Reifen richtig in die Felgen eindrücken.
- ★Insérer dans les rainures.



- ★タイヤとホイールの間に瞬間接着剤をながし込んで接着します。
- ★Apply instant cement.
- ★Sekundonkleber auftragen.
- ★Appliquer de la colle rapide (cyanoacrylate).



ホイールの組み立て

Wheels
Räder
Roues

- ★ボディ付きシャーシキットの場合には、タイヤとホイールの形状が異なる場合があります。
- ★Wheels included in chassis kit with body may differ from drawings shown.
- ★Die im Fahrgestell-Bausatz mit Karosserie enthaltenen Räder können von der gezeigten Abbildung abweichen.
- ★Les roues incluses dans le kit avec carrosserie peuvent être différentes de celles montrées sur les dessins.

《フロントホイール》

Front wheel
Vorderrad
Roue avant

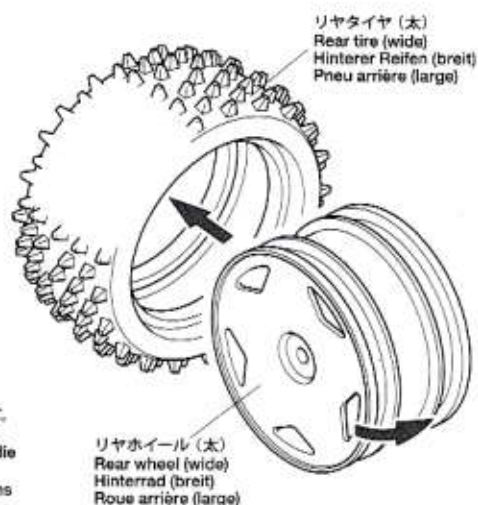
- ★2個作ります。
- ★Make 2.
- ★2 Satz anfertigen.
- ★Faire 2 jeux.



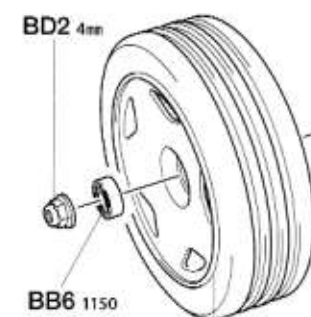
《リアホイール》

Rear wheel
Hinterrad
Roue arrière

- ★2個作ります。
- ★Make 2.
- ★2 Satz anfertigen.
- ★Faire 2 jeux.

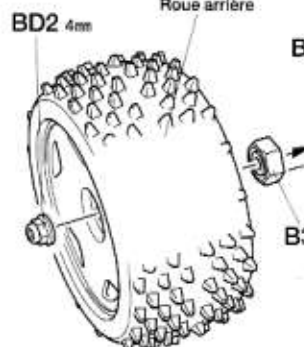


- BD2 4mmフランジロックナット
Flange lock nut
Sicherungsmutter
Ecrou nylstop à flasque
- BB6 1150ブラベアリング
Plastic bearing
Plastik-Lager
Palier en plastique
- BD3 2×10mmシャフト
Shaft
Achse
Axe



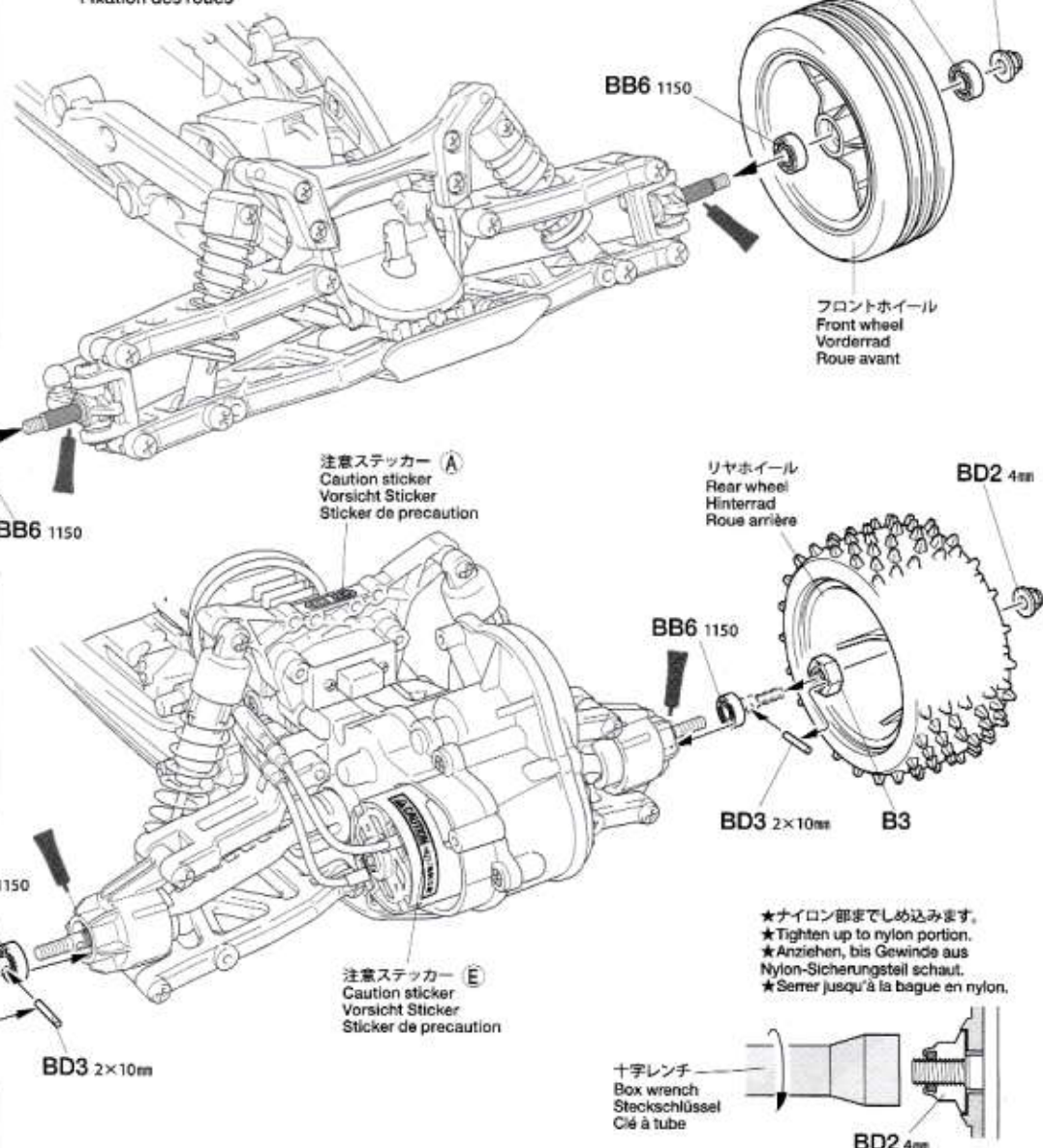
フロントホイール
Front wheel
Vorderrad
Roue avant

リアホイール
Rear wheel
Hinterrad
Roue arrière



ホイールの取り付け

Attaching wheels
Einbau der Räder
Fixation des roues





BD5 7mm スナップピン
×1
Snap pin
Federstift
Epingle métallique

注意してください
CAUTION
VORSICHT
PRECAUTIONS



走行させない時は必ずバッテリーのコネクターを外してください。
走行用バッテリーをつないだままでおくと、車が暴走することがあります。走らせないときは、必ず走行用バッテリーのコネクターを抜いておきます。

DISCONNECT BATTERY WHEN NOT USING THE CAR

Disconnect battery when car is not being used. If left connected, a slight movement of the speed controller results in a runaway car.

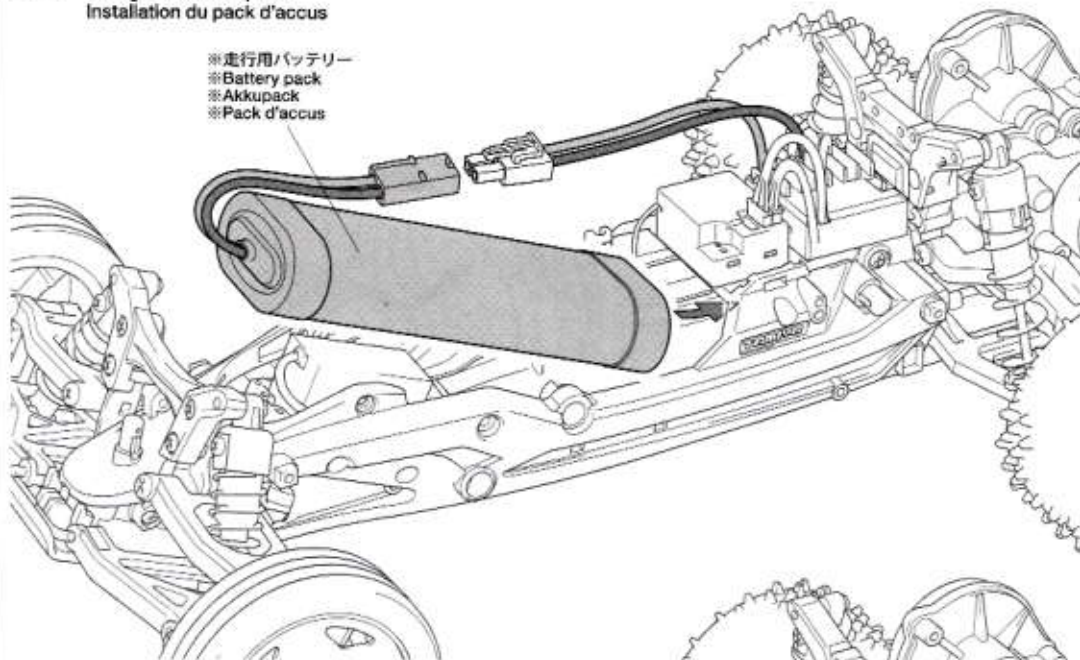
AKKUSTECKER ABZIEHEN, WENN DAS AUTO NICHT IN BETRIEB IST

Den Akku abhängen, wenn das Auto nicht benutzt wird. Bleibt der Anschluß zusammen, kann eine geringe Bewegung des Fahrreglers zum Davonfahren des Autos führen.

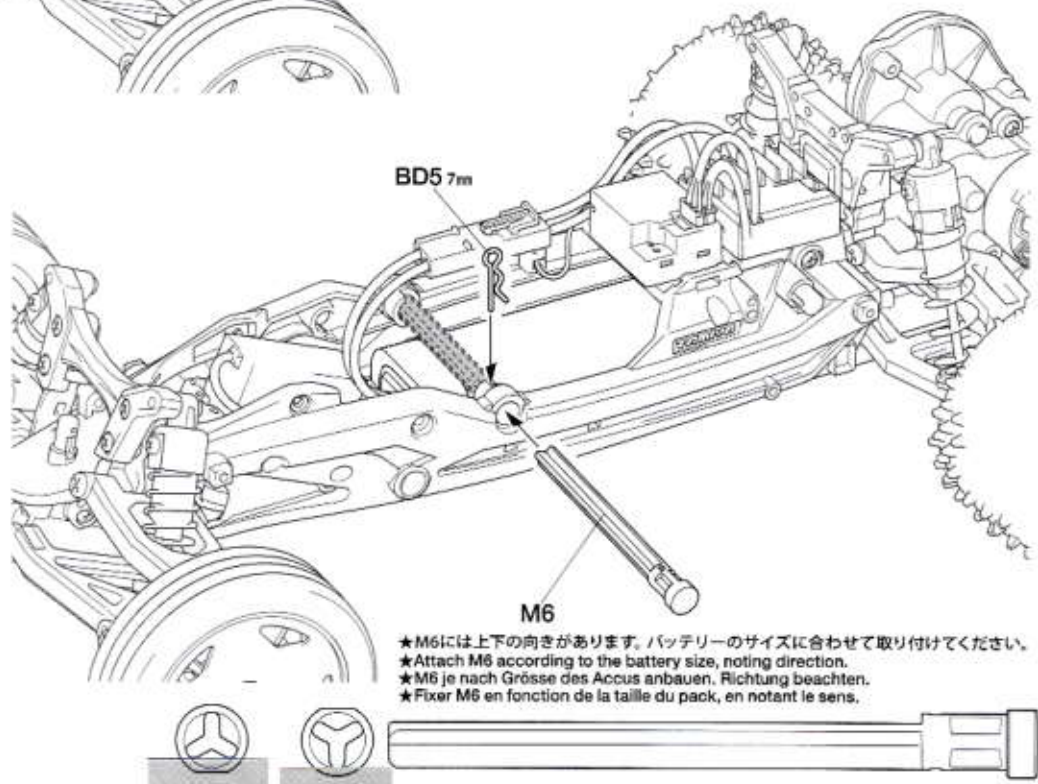
DECONNECTER LA BATTERIE LORSQUE LA VOITURE N'EST PAS UTILISEE

Déconnecter la batterie lorsque la voiture n'est pas utilisée. En la laissant branchée, un léger mouvement du variateur de vitesse peut mettre en marche le moteur.

走行用バッテリーの搭載
Installing battery pack
Einlegen des Akkupacks
Installation du pack d'accus



※走行用バッテリー
※Battery pack
※Akkupack
※Pack d'accus



BD5 7mm

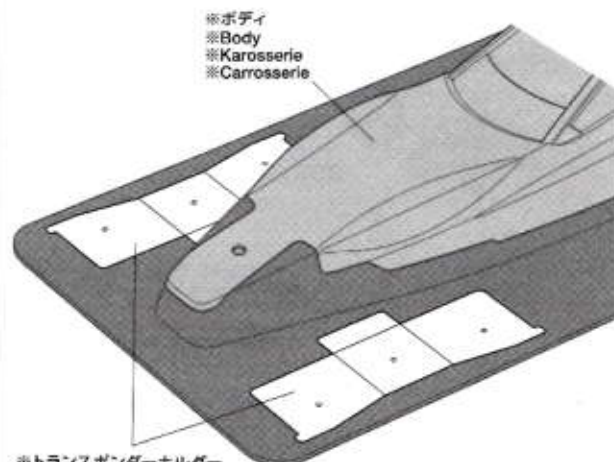
M6

- ★M6には上下の向きがあります。バッテリーのサイズに合わせて取り付けてください。
- ★Attach M6 according to the battery size, noting direction.
- ★M6 je nach Größe des Accus anbauen. Richtung beachten.
- ★Fixer M6 en fonction de la taille du pack, en notant le sens.



《トランスポンダーホルダー》
Transponder stay
Transponder-Halterung
Support de transpondeur

- ★ボディによってはトランスポンダーホルダー部品がついています。下記のようにご利用ください。
- ★Some bodies include transponder stay. Refer to below diagram when attaching.
- ★Einige Karosserien beinhalten einen Transponderhalter. Achten Sie auf das untenstehende Diagramm beim Einbau.
- ★Certains carrosseries comportent un support de transpondeur. Se reporter au schéma ci-dessous pour fixer.



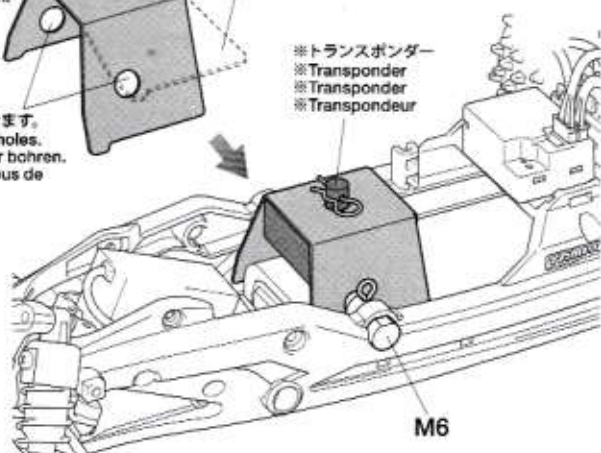
※ボディ
※Body
※Karosserie
※Carrosserie

- ★7.5mm穴をあけます。
- ★Make 7.5mm hole.
- ★7,5mm Löcher bohren.
- ★Percer des trous de 7,5mm.

- ★8.5mm穴をあけます。
- ★Make 8.5mm holes.
- ★8,5mm Löcher bohren.
- ★Percer des trous de 8,5mm.

- ★折り曲げます。
- ★Bend.
- ★Biegen.
- ★Plier.

※トランスポンダー
※Transponder
※Transponder
※Transpondeur



M6

※トランスポンダーホルダー
※Transponder stay
※Transponder-Halterung
※Support de transpondeur

32

3×15mm タッピングビス
Tapping screw
Schneidschraube
Vis taraudeuse

BA3 ×2

BA5
3×10mm

BA7 3mm

3×10mm タッピングビス
Tapping screw
Schneidschraube
Vis taraudeuse

BA5 ×2

3mm ワッシャー
Washer
Beilage Scheibe
Rondelle

BA7 ×2

32 ウイングの取り付け
Attaching wing
Spoiler-Einbau
Fixation de l'aileron

※ウイング
※Wing
※Spoiler
※Aileron

BA3 3×15mm

33

BD6 ×3
スナップピン (大)
Snap pin (large)
Federstift (groß)
Epingle métallique (grande)

33 ボディの取り付け
Attaching body
Aufsetzen der Karosserie
Fixation de la carrosserie

※ボディ
※Body
※Karosserie
※Carrosserie

BD6

BD6

●タミヤのホームページには豊富な情報が満載です。ぜひご覧ください。
タミヤインターネット
ホームページアドレス

www.tamiya.com

●ボディ、ウイングの組み立てはボディ説明図をご覧ください。
●Refer to body parts instructions for assembling body.
●Für die Lackierung der Karosserie die Anleitung zu den Karosserieteilen beachten.
●Se référer à la notice de la carrosserie pour l'assembler.

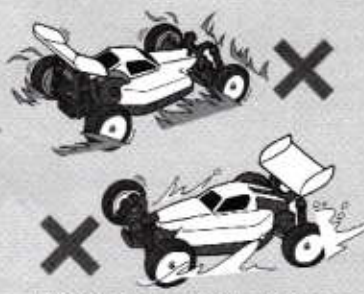
▲ オフロード走行上の注意



★連続走行はモーターを傷めます。バッテリー1本分走行させたら、モーターを休ませましょう。
★Avoid continuous running. Allow the motor to cool after each battery run.
★Permanent Motoreinsatz vermeiden. Den Motor möglichst nach jedem Fahrbetrieb abkühlen lassen.
★Eviter de rouler continuellement. Laissez le moteur refroidir après chaque accu.



★モーターは発熱します。ヤケドなどしないよう取り扱いに注意してください。
★Motor can get very hot and cause burns if touched. Allow the motor to cool before handling.
★Der Motor kann sehr heiß werden und beim Berühren Verbrennungen verursachen. Den heißen Motor nicht anfassen.
★Le moteur peut devenir très chaud et causer des brûlures si on le touche. Laissez le moteur refroidir avant de le manipuler.



★草むらや泥の中、濡れた路面や海辺などのモーターや車体に負荷がかかる場所での走行は避けてください。万一濡れた場合はメカをはずしてしっかりと水気をふき取り、乾かしてください。
★Avoid running on places that cause motor and chassis overwork, such as through underbrush, in muddy or wet conditions, or on beaches. If R/C unit, motor, or battery gets wet, clean and dry thoroughly.



★Fahren Sie nicht an Stellen, wo Motor und Chassis überbeansprucht werden, wie etwa im Unterholz, bei Matsch und Regenwetter oder am Strand. Falls RC-Einheit, Motor oder die Batterien nass geworden sind, alles sorgfältig reinigen und trocknen.
★Eviter les évolutions dans la végétation, sur sol boueux ou dans l'eau, sur du sable... qui risqueraient de causer la surchauffe du moteur et l'endommagement de la transmission. Si le moteur, les accus, le récepteur ou les servos prenaient l'humidité, les nettoyer et les laisser sécher.

DT-03 CHASSIS

●走らせない時はバッテリーを必ずはずしておきましょう。

SAFETY PRECAUTIONS

Follow the outlined rules for safe radio control operation.

- Avoid running the car in crowded areas and near small children.
- Make sure that no one else is using the same frequency in your running area. Using the same frequency at the same time can cause serious accidents, whether it's driving, flying, or sailing.
- Avoid running in standing water and rain. If R/C unit, motor, or battery get wet, clean and dry thoroughly in a dry shaded area.

R/C OPERATING PROCEDURES

- ① Extend antenna and switch on transmitter.
- ② Switch on receiver.
- ③ Inspect operation using transmitter before running.
- ④ Adjust steering servo and trim so that the model runs straight with transmitter in neutral.
- ⑤ Reverse sequence to shut down after running.
- ⑥ Make sure to disconnect/remove all batteries.
- ⑦ Completely remove sand, mud, dirt etc.
- ⑧ Apply grease to suspension, gears, bearings, etc.
- ⑨ Store the car and batteries separately when not in use.

TIPS ZUR SICHERHEIT

Beachten Sie die folgenden Richtlinien für fehlerfreien Betrieb.

- Vermeiden Sie das Fahren des Autos an überfüllten Plätzen und in der Nähe von kleinen Kindern. Gebrauchen Sie nie die Straße für R/C Rennen.
- Prüfen Sie, daß niemand in der Umgebung dieselbe Frequenz benutzt, denn dadurch können Unfälle entstehen - sowohl beim Fahren, Fliegen oder Segeln.
- Vermeiden Sie das Fahren durch Pfützen und während Regen. Wenn das R/C Fahrzeug, der Motor oder die Batterien naß werden, müssen Sie alles sorgfältig im Trockenen säubern und reinigen.

KONTROLLEN VOR DER FAHRT

- ① Senderantenne ausziehen und Sender einschalten.
- ② Empfänger einschalten.
- ③ Die Funktion vor Abfahrt mit dem Sender überprüfen.
- ④ Richten Sie das Lenkservo durch Einstellung am Gestänge so ein, daß das Modell bei neutraler Sender-Trimmung geradeaus fährt.
- ⑤ Nach dem Fahrbetrieb in umgekehrter Reihenfolge vorgehen.
- ⑥ Die Batterien herausnehmen bzw. abklemmen.
- ⑦ Entfernen Sie Sand, Matsch, Schmutz etc.
- ⑧ Fetten Sie die Aufhängung, Getriebe, Federungen etc. ein.
- ⑨ Bei Nichtgebrauch Auto und Akkus getrennt verwahren.

MESURES DE SECURITE

Veillez respecter impérativement les règles de sécurité suivantes lors de l'utilisation de votre ensemble R/C.

- Eviter de faire évoluer la voiture à proximité de jeunes enfants ou dans la foule. Ne jamais utiliser sur la voie publique!
- Assurez-vous que personne d'autre n'utilise la même fréquence sur le même terrain que vous. Utiliser la même fréquence en même temps peut être source de sérieux accidents, pendant la conduite, le vol ou la navigation des modèles R/C.
- Ne jamais faire évoluer le modèle sous la pluie ou sur une surface mouillée. Si le moteur, les accus, le récepteur ou les servos prenaient l'humidité, les nettoyer avec un chiffon et les laisser sécher.

PROCEDURE DE MISE EN MARCHÉ

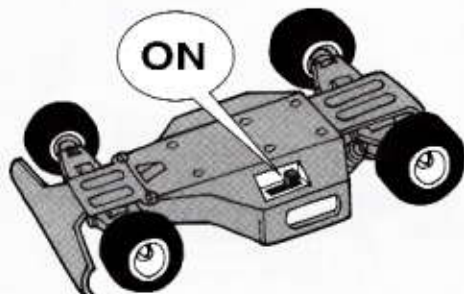
- ① Déployer l'antenne et mettre en marche l'émetteur.
- ② Mettre en marche le récepteur.
- ③ Vérifiez la bonne marche de votre radiocommande avant de rouler.
- ④ Le trim de direction doit être réglé pour que manche au neutre, le modèle évolue en ligne droite.
- ⑤ Faites les opérations inverses après utilisation de votre ensemble R/C.
- ⑥ Assurez-vous que les batteries soient bien débranchées et sortez-les du modèle.
- ⑦ Enlever sable, poussière, boue etc...
- ⑧ Graisser les pignons, articulations...
- ⑨ Rangez la voiture et les accus séparément.

《RCカーの走らせかた》

★この走らせかたの順番はかならず守ってください。スイッチのON/OFFの順番を間違えると他の電波の混信によってRCカーが暴走する場合があります。



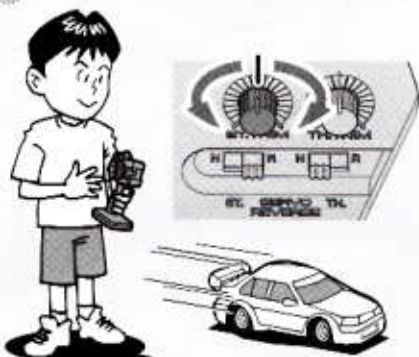
- ① スイッチをONにします。アンテナ付送信機の場合はアンテナをのぼしてください。



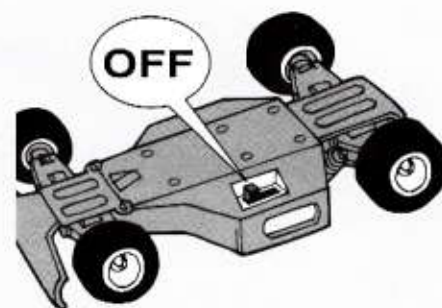
- ② 次にRCカー側のスイッチをONにしてください。



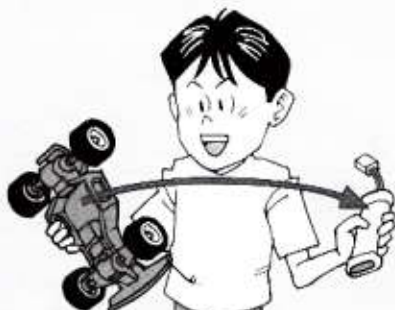
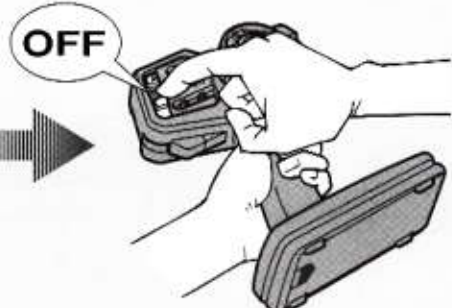
- ③ 走らせる前にRCカーを台の上に乗せ、各部の動きをチェックします。



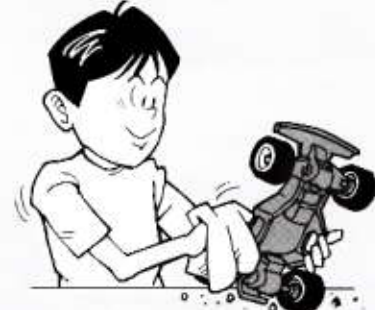
- ④ ステアリングを使わず走らせてみます。まっすぐに走らない場合はステアリングトリムを使って調節してください。



- ⑤ 走行を終わらせる時は、かならず走らせる時の逆の手順でスイッチを切っていきます。



- ⑥ 走らせたと後は、かならずバッテリーをはずしておきましょう。



- ⑦ RCカーについた泥や砂、汚れなどはやわらかな布などできれいに拭き取りましょう。



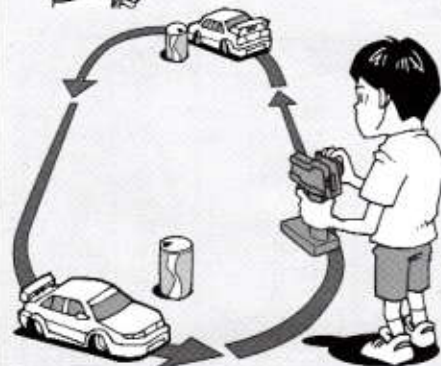
- ⑧ ギヤや軸受け部、サスペンションなどの可動部はグリスをさしておきましょう。



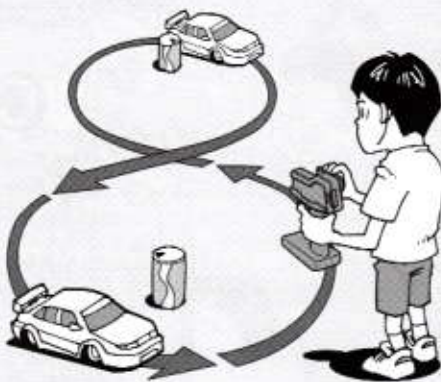
- ⑨ あとかたづけをしっかりとしましょう。その時、バッテリーは別々にしておきます。



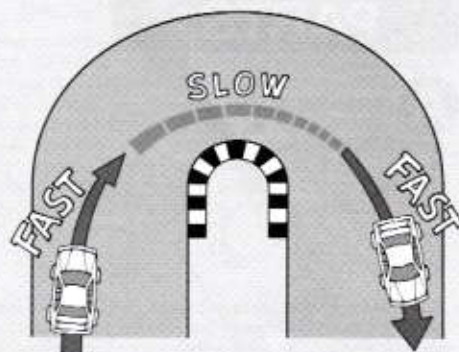
走行練習をしよう
PRACTICING
ÜBUNG
ENTRAINEMENT



- 大きく楕円を描くように走らせてみよう。
- Practice to achieve a large regular oval.
- Üben Sie, bis Sie ein sauberes Oval fahren können.
- Exercez vous à décrire un grand ovale régulier.



- 空き缶などを利用して、8の字を描くように走らせてみよう。
- Use empty cans etc. as pylons for figure "8" drill.
- Verwenden Sie leichte, leere Büchsen etc. als Markierung für einen 8er-Übungskurs.
- Employez des boîtes vides... comme repères pour réaliser des "8".



- コーナリングのやり方は、カーブに入るときに速度を落とし、曲がり終わるとともに速度を上げて行くといでしょう。
- Decelerate when entering into a curve and pick up the speed after vertex of the curve.
- Nehmen Sie beim Einfahren in die Kurve Gas weg und beschleunigen Sie nach dem Scheitelpunkt der Kurve.
- Ralentissez à l'entrée d'une courbe et reprenez de la vitesse après le passage du milieu de la courbe.

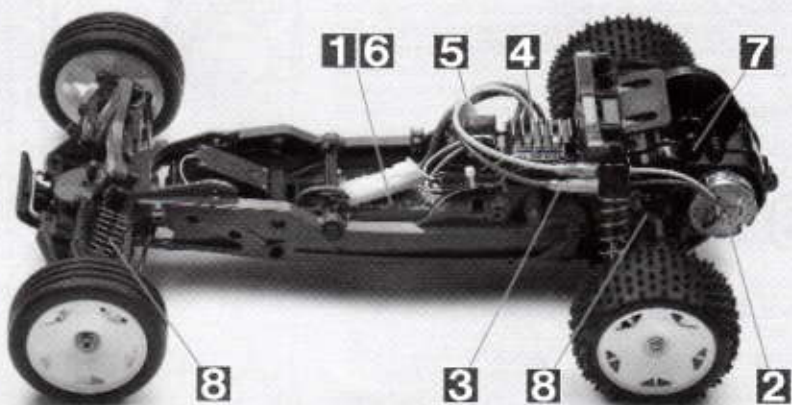
トラブルチェック
TROUBLESHOOTING
FEHLERSUCHE
RECHERCHE DES PANNES

★おかしいな?と思ったときは、車(RCカー)を修理に出すまえに、下の表を見てトラブルチェックを行ってください。

★Before sending your R/C model in for repair, check it again using the below diagram.

★Bevor Sie Ihr Modell zur Reparatur einsenden, prüfen Sie es nochmals selbst entsprechend der folgenden Anleitung.

★Avant de renvoyer votre modèle R/C pour une réparation, vérifiez-le à nouveau en suivant ce processus.

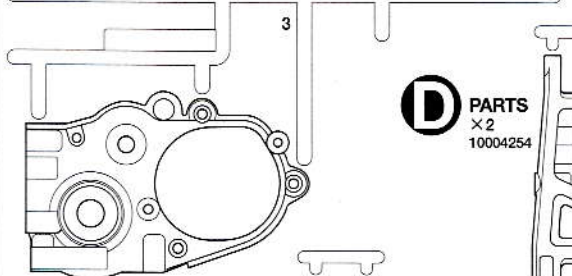
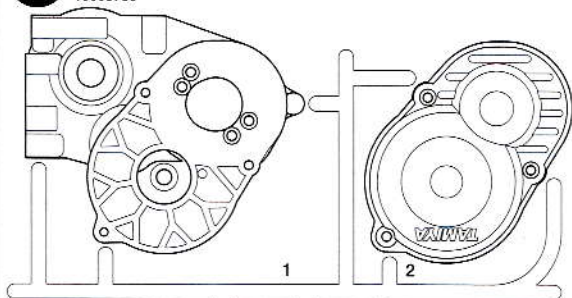


車の異常 PROBLEM PROBLEME	原因 CAUSE URSACHE	直し方 REMEDY LÖSUNG REMEDE	
車が動かない Model does not move. Modell fährt nicht. Le modèle ne démarre pas.	走行用バッテリーが充電されていますか? Weak or no battery in model. Schwache oder keine Batterien in Auto. Pack de propulsion manquant ou insuffisamment chargé.	走行用バッテリーを充電してください。 Install charged battery. Voll aufgeladene Batterien einlegen. Recharger la batterie.	1
	モーターに故障はありませんか? Damaged motor. Motorschaden. Moteur endommagé.	異音や、少しの走行で熱くなるようならモーターを交換してください。 Replace with new motor. Durch neuen Motor ersetzen. Remplacer par un nouveau moteur.	2
	コード類がやぶけてショートしていませんか? Worn or broken wiring. Verschlissene oder gebrochene Kabel. Câblage sectionné ou usé.	コードをしっかりと絶縁するか、メーカーに修理を依頼してください。 Splice and insulate wiring completely. Kabel anspleißen und gut isolieren. Vérifier et isoler le câblage.	3
	ESC (エレクトロニックスピードコントローラー) が故障していませんか? Damaged electronic speed controller. Beschädigter Fahrregler. Variateur électronique de vitesse endommagé.	ご使用のメーカーにお問い合わせください。 Ask manufacturer to repair. Erkundigen Sie sich über Reparaturmöglichkeit beim Hersteller. Faites réparer par le S.A.V. du fabricant.	4
思うように走らない No control. Keine Kontrolle. Perte de contrôle.	送信機、受信機のアンテナはのびていますか? Improper position of antenna on transmitter or model. Sender- oder Empfängerantenne ist nicht ganz herausgezogen. Problème d'antenne émetteur ou récepteur.	送信機、受信機のアンテナをのばしてください。 Fully extend antenna. Antenne vollständig herausziehen. Déployer entièrement l'antenne.	5
	走行用バッテリーや、送信機の電池が少なくなっていますか? Weak or no batteries in transmitter or model. Schwache oder keine Batterien in Sender or Auto. Accus manquants ou insuffisamment chargés dans l'émetteur ou le modèle.	走行用バッテリーは充電してください。送信機の電池は新品のものと同交換してください。 Install charged or fresh batteries. Legen Sie geladene Akkus oder neue Batterien ein. Installez des accus rechargés ou des piles neuves.	6
	回転部(ギヤなど)の組み立てがしっかりできていますか? Improper assembly of rotating parts. Unachtsamer Einbau drehender Teile. Mauvais assemblage des pièces en rotation.	説明図をよく見て回転部を確認、または組み立て直してください。 Reassemble them correctly referring to the instruction manual. Auseinandernehmen und gemäß Bedienungsanleitung neu zusammenbauen. Réassemblez correctement en vous référant au manuel d'instructions.	7
	可動部がグリスアップされていますか? Improper lubrication on rotating parts. Drehende Teile unzureichend geschmiert. Mauvaise lubrification des pièces en rotation.	可動部にグリスをつけてください。 Apply grease. Fetten. Graisser.	8
	近くで別のRCモデルを操縦していませんか? Another R/C model using same frequency. Ein anderes RC-Modell fährt auf der gleichen Frequenz. Un autre modèle R/C est sur la même fréquence.	場所を変えるか、少し時間をおきます。 Try a different location to operate your model. Das Auto an einem anderen Ort fahren lassen. Essayez un autre endroit pour faire rouler votre modèle R/C.	

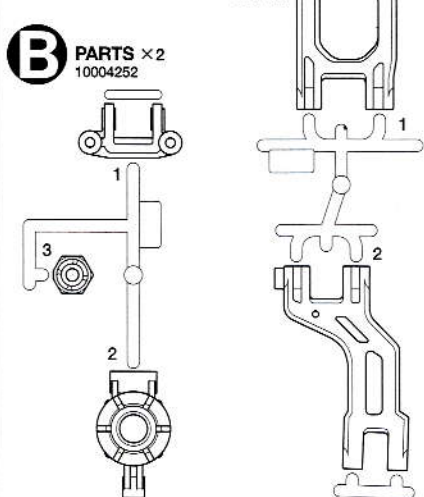
PARTS

★製品改良のためキットは予告なく仕様を変更することがあります。
 ★Specifications are subject to change without notice.
 ★Technische Daten können im Zuge ohne Ankündigung verändert werden.
 ★Caractéristiques pouvant être modifiées sans information préalable.

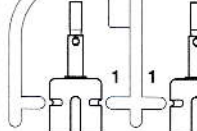
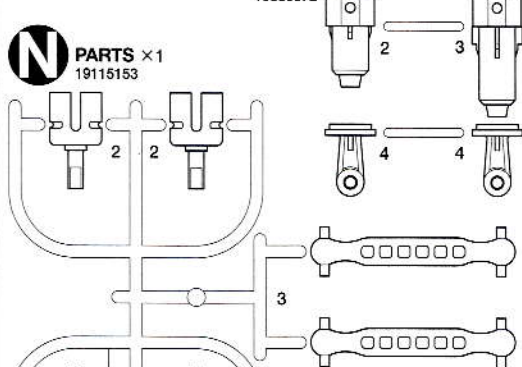
A PARTS ×1 19005783



E PARTS ×2 10004255



F PARTS ×2 19335672



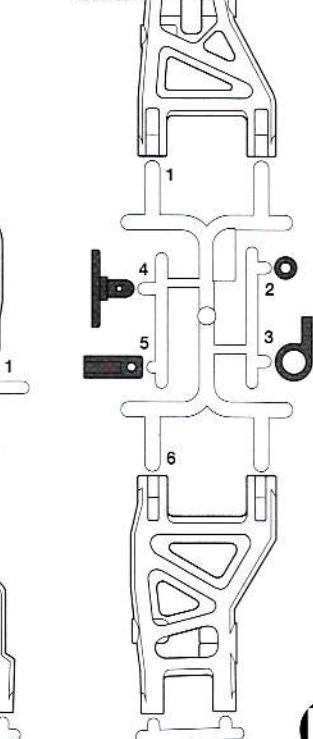
フロントタイヤ×2
Front tire
Vorderer Reifen
Pneu avant

フロントホイール×2
Front wheel
Vorderrad
Roue avant

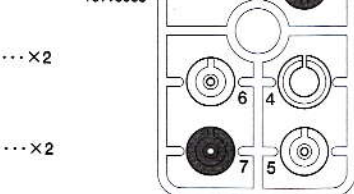
リアタイヤ×2
Rear tire
Hinterer Reifen
Pneu arrière

リアホイール×2
Rear wheel
Hinterrad
Roue arrière

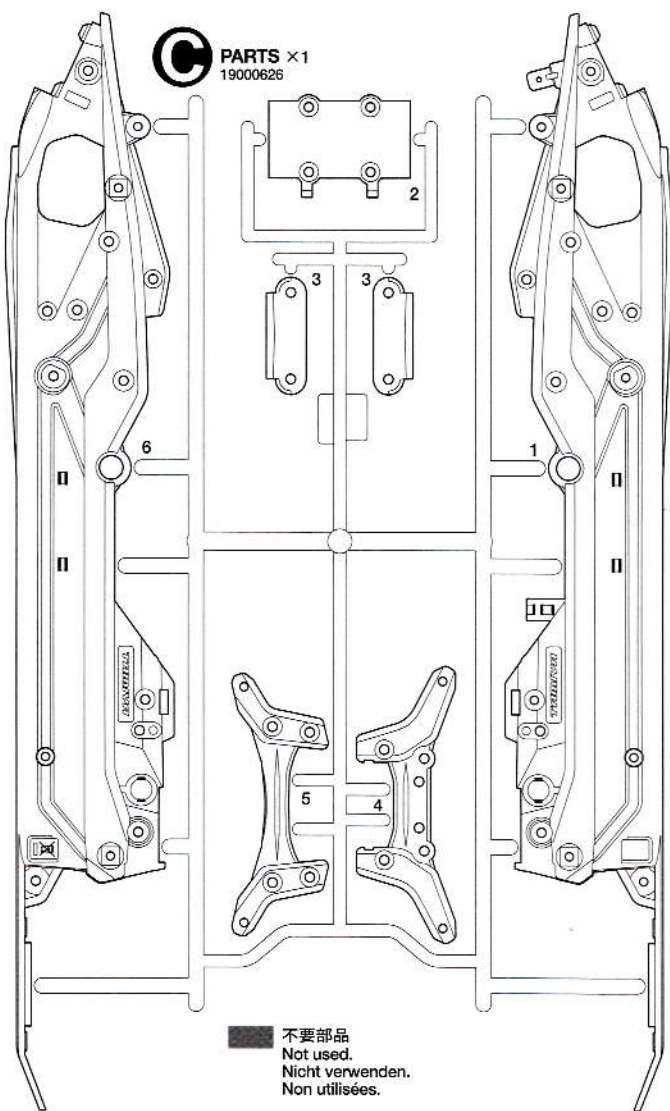
D PARTS ×2 10004254



P PARTS ×1 10115065

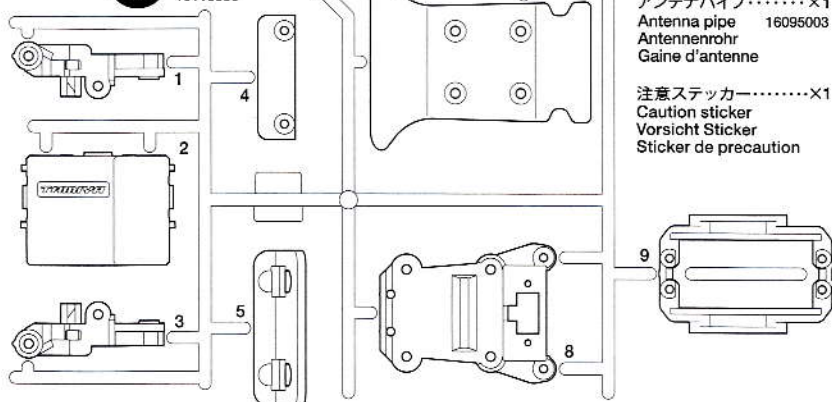


C PARTS ×1 19000626



■ 不要部品
Not used.
Nicht verwenden.
Non utilisés.

M PARTS ×1 19115386



モーター×1
Motor 53689
Moteur

アンテナパイプ×1
Antenna pipe 16095003
Antennenrohr
Gaine d'antenne

注意ステッカー×1
Caution sticker
Vorsicht Sticker
Sticker de precaution

ギヤ袋詰 19335432
Gear bag
Zahnräder-Beutel
Sachet de pignonerie











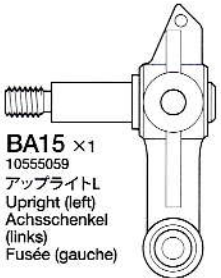


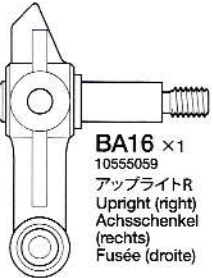



BG1 ×1
カウンターギヤ
Counter gear
Vorgelege-Rad
Pignon intermédiaire

BG2 ×1
デフカバー
Differential cover
Differential-Abdeckung
Couvercle de différentiel







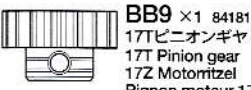



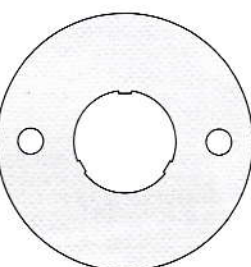
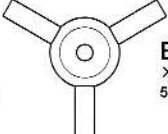




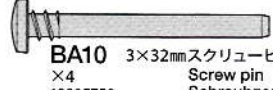


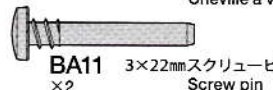
BG3 ×1
デフギヤリヤ
Differential gear case
Differentialgehäuse
Carter de différentiel

BG4 ×1
スパーギヤ
Spur gear
Stirnradgetriebe
Couronne
intermédiaire

A 1~13

 BA1 ×1 19804159 3×10mm丸ビス Screw Schraube Vis	 BA7 ×2 50586 3mmワッシャー Washer Beilagscheibe Rondelle	 BA10 ×2 19805756 3×32mmスクリューピン Screw pin Schraubzapfen Cheville à vis	 BA12 ×2 19808187 3×65mm両ネジシャフト Threaded shaft Gewindestange Tige filetée
 BA2 ×1 19804394 2.6×10mmバインドビス Screw Schraube Vis	 BA8 ×2 94690 2mmロックナット Lock nut Sicherungsmutter Ecrou nylstop	 BA11 ×6 19805755 3×22mmスクリューピン Screw pin Schraubzapfen Cheville à vis	 BA13 ×4 51283 5mmアジャスター-L Adjuster Einstellstück Chape à rotule
 BA3 ×5 50583 3×15mmタッピングビス Tapping screw Schneidschraube Vis taraudeuse	 BA9 ×2 19804154 5mmピローボール Ball connector Kugelkopf Connecteur à rotule	 BA15 ×1 10555059 アップライトL Upright (left) Achsschenkel (links) Fusée (gauche)	 BA14 ×1 12595199 U字シャフト U-shaped shaft Kegelrad klein U-förmige Achse Arbre en U
 BA4 ×3 19805629 3×12mmタッピングビス Tapping screw Schneidschraube Vis taraudeuse	 BA16 ×1 10555059 アップライトR Upright (right) Achsschenkel (rechts) Fusée (droite)	 スポンジテープ (15×150mm)×1 Sponge tape 16294011 Schaumgummi-Klebeband Bande mousse	
 BA5 ×10 50577 3×10mmタッピングビス Tapping screw Schneidschraube Vis taraudeuse			
 BA6 ×1 50575 2.6×10mmタッピングビス Tapping screw Schneidschraube Vis taraudeuse			



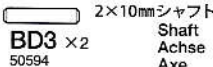



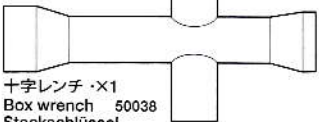





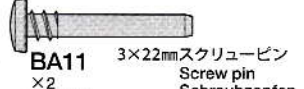

B 14~24

 BB1 ×2 19805636 3×6mm丸ビス Screw Schraube Vis	 BB4 ×1 50576 3×3mmイモネジ Grub screw Madenschraube Vis pointeau	 BB8 ×2 13485061 5×45mmシャフト Shaft Achse Axe	 BB11 ×3 51008 ベベルギヤ(小) Small bevel gear Kegelrad klein Petit pignon conique
 BB2 ×2 19805868 2×10mm丸ビス Screw Schraube Vis	 BB5 ×2 19805758 2mmワッシャー Washer Beilagscheibe Rondelle	 BB9 ×1 84181 17Tピニオンギヤ 17T Pinion gear 17Z Motorzittel Pignon moteur 17 dents	 BB12 ×2 51008 ベベルギヤ(大) Large bevel gear Kegelrad groß Grand pignon conique
 BA4 ×2 19805629 3×12mmタッピングビス Tapping screw Schneidschraube Vis taraudeuse	 BB6 ×8 10555015 1150プラベアリング Plastic bearing Plastik-Lager Palier en plastique	 BB10 ×1 14305125 モータープレート Motor plate Motor-Platte Plaquette-moteur	 BB13 ×1 51008 ベベルシャフト Star shaft Stern-Achse Support de satellite
 BA5 ×11 50577 3×10mmタッピングビス Tapping screw Schneidschraube Vis taraudeuse	 BB7 ×2 19805976 3×46mmスクリューピン Screw pin Schraubzapfen Cheville à vis	 BB14 ×1 16251011 スイッチカバー Switch cover Schalter-Abdeckung Protection d'interrupteur	
 BA6 ×3 50575 2.6×10mmタッピングビス Tapping screw Schneidschraube Vis taraudeuse	 BA10 ×4 19805756 3×32mmスクリューピン Screw pin Schraubzapfen Cheville à vis	 グリス.....×1 Grease 87099 Fett Graisse	
 BB3 ×4 50581 3×12mmタッピングビス Tapping screw Schneidschraube Vis taraudeuse	 BA11 ×2 19805755 3×22mmスクリューピン Screw pin Schraubzapfen Cheville à vis		

C 25

 BA5 ×4 50577 3×10mmタッピングビス Tapping screw Schneidschraube Vis taraudeuse	 BC2 ×2 19808202 フロントダンパーシャフト Front damper shaft Vordere Kolbenstange Axe de piston avant	 BC4 ×2 19808201 フロントスプリング Front coil spring Vordere Feder Ressort hélicoïdal avant
 BC1 ×2 18000072 ゴムパイプ Rubber tubing Gummrohr Tube caoutchouc	 BC3 ×2 19808203 リアダンパーシャフト Rear damper shaft Hintere Kolbenstange Axe de piston arrière	 BC5 ×2 19804466 リアスプリング Rear coil spring Hintere Feder Ressort hélicoïdal arrière

D 26~33

 BA3 ×2 50583 3×15mmタッピングビス Tapping screw Schneidschraube Vis taraudeuse	 BA7 ×2 50586 3mmワッシャー Washer Beilagscheibe Rondelle	 BD3 ×2 50594 2×10mmシャフト Shaft Achse Axe	 BD4 ×2 19805334 4×6mmパイプ Tube Rohr
 BA5 ×8 50577 3×10mmタッピングビス Tapping screw Schneidschraube Vis taraudeuse	 BD2 ×4 19805557 4mmフランジロックナット Flange lock nut Sicherungsmutter Ecrou nylstop à flasque	 十字レンチ ×1 Box wrench 50038 Steckschlüssel Clé à tube	 BD5 ×1 50956 7mmスナップピン Snap pin Federstift Epingle métallique
 BD1 ×6 50582 3×14mm段付タッピングビス Step screw Paßschraube Vis décollétée	 BB6 ×6 10555015 1150プラベアリング Plastic bearing Plastik-Lager Palier en plastique	 ナイロンバンド...×4 Nylon band 50595 Nylonband Collier en nylon	 BD6 ×3 50197 スナップピン(大) Snap pin (large) Federstift (groß) Epingle métallique (grande)
	 BA11 ×2 19805755 3×22mmスクリューピン Screw pin Schraubzapfen Cheville à vis		 両面テープ(黒:20×120mm).....×1 Double-sided tape (black) 50171 Doppelklebeband (schwarz) Adhésif double face (noir)

DT-03 CHASSIS

AFTER MARKET SERVICE CARD

When purchasing Tamiya replacement parts, please take or send this form to your local Tamiya dealer so that the parts required can be correctly identified and supplied. Please note that specifications, availability and price are subject to change without notice.

KUNDENNACHBETREUUNGS-KARTE

Wenn Sie TAMIYA-Ersatzteile kaufen möchten, nehmen Sie bitte zur Unterstützung dieses Formular mit zu Ihrem örtlichen Fachhändler. Bezüglich der Angaben, der Lagerhaltung der Artikel und der Preise sind Änderungen vorbehalten.

SERVICE APRES-VENTE

LISTE DE PIÉCES DETACHÉES
Afin de vous permettre de vous procurer des pièces de rechange Tamiya, amenez cette liste à votre point de vente Tamiya qui ne manquera pas de vous renseigner. Veuillez noter que les caractéristiques, disponibilité et prix peuvent changer sans avis préalable.

PARTS CODE

19005783	A Parts
10004252 *1	B Parts (x1)
19000626	C Parts
10004254 *1	D Parts (x1)
10004255 *1	E Parts (x1)
19335672	F Parts (x2)
10115065	P Parts
19115386	M Parts
19115153	N Parts
19335432	Gear Bag (BG1-BG4)
19804159	3x10mm Screw (BA1 x10)
19804394	2.6x10mm Binding Screw (BA2 x5)
19805629	3x12mm Tapping Screw (BA4 x4)
19804154	5mm Ball Connector (BA9 x2)
19805756 *1	3x32mm Screw Pin (BA10 x4)
19805755 *2	3x22mm Screw Pin (BA11 x4)
19808187	3x65mm Threaded Shaft (BA12 x2)
12595199	U-Shaped Shaft (BA14)
10555059	Upright (Left & Right) (BA15, BA16)
16294011	Sponge Tape (15x150mm)

19805636	3x6mm Screw (BB1 x2)
19805868	2x10mm Screw (BB2 x10)
19805758	2mm Washer (BB5 x5)
10555015 *1	1150 Plastic Bearing (BB6 x10)
19805976	3x46mm Screw Pin (BB7 x4)
13485061	5x45mm Shaft (BB8 x1)
14305125	Motor Plate (BB10)
16251011	Switch Cover (BB14)
18000072	8x60mm Rubber Tubing (BC1 x1)
19808202	Front Damper Shaft (BC2 x2)
19808203	Rear Damper Shaft (BC3 x2)
19808201	Front Coil Spring (BC4 x2)
19804466	Rear Coil Spring (BC5 x2)
19805557	4mm Flange Lock Nut (BD2 x4)
19805334	4x6mm Pipe (BD4 x2, etc.)
16905003	Antenna Pipe
11053780	Chassis Set Instructions
50038	Tool Set (Box Wrench, 1.5/2.5mm Hex Wrench, BB4 x4, etc.)
50171	Heat Resistant Double-Sided Tape (x5)
50197	Snap Pin Set (BD6 x10, etc.)
50575	2.6x10mm Tapping Screw (BA6 x5)

50576	3mm Grub Screw (BB4 x10)
50577 *3	3x10mm Tapping Screw (BA5 x10)
50581	3x12mm Countersunk Head Tapping Screw (BB3 x10)
50582 *1	3x14mm Step Tapping Screw (BD1 x5)
50583	3x15mm Tapping Screw (BA3 x10)
50586	3mm Washer (BA7 x15)
50594	2x10mm Shaft (BD3 x10)
50595	Nylon Band w/Metal Hook (x10)
50956	7mm Snap Pin (BD5 x10)
51008	Bevel Gear Set (BB11 x3, BB12 x2, BB13 x1)
51283	5mm Adjuster (BA13 x8)
53689	540-J Motor
94690	2mm Lock Nut (BA8 x10)
84181	17T Pinion Gear (BB9 x2, BB4 x2)
87099	Cera-Grease HG

*1 Requires 2 sets for one car.
*2 Requires 3 sets for one car.
*3 Requires 4 sets for one car.

部品請求について

For use in Japan only!

★部品をなくしたり、こわした方は、このステッカーが貼られたカスタマーサービス取次店でご注文いただけます。また、当社カスタマーサービスに直接ご注文する場合は、右記の方法でご注文することができます。詳しくは当社カスタマーサービスまでお問い合わせください。



①「郵便振替のご利用法」

郵便局の払込用紙の通信欄に下のカードを参考にITEM番号、スケール、製品名、部品名、部品コード、数量を必ずご記入ください。振込人住所欄にはお電話番号もお書きいただき、口座番号-00810-9-1118、加入者名・(株)タミヤでお振込ください。

②「代金引換のご利用法」

パーツ代金に加えて代引き手数料(315円)をご負担いただければ、電話またはホームページより代金引換によるご注文をお受けいたします。

③「タミヤカードのご利用法」

タミヤカードをご利用の場合、代金はご指定金融機関の口座引き落としとなります。ご注文は電話またはホームページよりお受けいたします。

《住所》 〒422-8610 静岡県駿河区恵田原3-7
株式会社タミヤ カスタマーサービス係
《お問い合わせ電話番号》 静岡 054-283-0003
東京 03-3899-3765 (静岡へ自動転送)
《カスタマーサービスアドレス》
http://tamiya.com/japan/customer/cs_top.htm



★価格は2014年1月現在のものです。諸事情により変更となる場合があります。
★税込価格の税率は5%となっております。

部品名	税込価格	本体価格	部品コード
Aパーツ	808円 (770円)		19005783
Bパーツ(x1)	451円 (430円)		10004252
Cパーツ	1,155円 (1,100円)		19000626
Dパーツ(x1)	535円 (510円)		10004254
Eパーツ(x1)	472円 (450円)		10004255
Fパーツ(x2)	420円 (400円)		19335672
Pパーツ	336円 (320円)		10115065
Mパーツ	945円 (900円)		19115386
Nパーツ	598円 (570円)		19115153
ギヤ袋詰	472円 (450円)		19335432
3x10mm丸ビス(黒x10)	231円 (220円)		19804159
2.6x10mmバインドビス(x5)	273円 (260円)		19804394
3x12mmタッピングビス(x4)	178円 (170円)		19805629
5mmビローボール(黒x2)	252円 (240円)		19804154
3x32mmスクリューピン(x4)	189円 (180円)		19805756
3x22mmスクリューピン(x4)	189円 (180円)		19805755
3x65mm両ネジシャフト(x2)	294円 (280円)		19808187
U字シャフト	336円 (320円)		12595199
アップライトL,R	441円 (420円)		10555059
スポンジテープ(15x150mm)	315円 (300円)		16294011
3x6mm丸ビス(x2)	168円 (160円)		19805636
2x10mm丸ビス(x10)	231円 (220円)		19805868

2mmワッシャー(x5)	210円 (200円)		19805758
1150プラベアリング(x10)	283円 (270円)		10555015
3x46mmスクリューピン(x4)	210円 (200円)		19805976
5x45mmシャフト(x1)	178円 (170円)		13485061
モータープレート	126円 (120円)		14305125
スイッチカバー	304円 (290円)		16251011
ゴムパイプ8x60mm(x1)	178円 (170円)		18000072
フロントダンパーシャフト(x2)	252円 (240円)		19808202
リアダンパーシャフト(x2)	252円 (240円)		19808203
フロントスプリング(x2)	346円 (330円)		19808201
リヤスプリング(x2)	441円 (420円)		19804466
4mmフランジロックナット(x4)	189円 (180円)		19805557
4x6mmパイプ(x2)、他	126円 (120円)		19805334
アンテナパイプ(30cm)	283円 (270円)		16905003
シャーシ説明図	630円 (600円)		11053780

この他にも修理や整備のためのRCスペアパーツ、オプションパーツが発売されています。お近くの模型店店頭、または当社カスタマーサービスでお買い求め下さい。

部品名	税込価格	本体価格	送料	部品コード
SP.38 十字レンチ、六角棒レンチ(1.5mm, 2.5mm)、3mmイモネジ(x4)	210円 (200円)	120円		50038
SP.171 耐熱両面テープ	315円 (300円)	120円		50171
SP.197 スナップピン(小x5、大x10)	210円 (200円)	90円		50197
SP.575 2.6x10mmタッピングビス(x5)	105円 (100円)	80円		50575
SP.576 3x3mmイモネジ(x10)	210円 (200円)	80円		50576
SP.577 3x10mmタッピングビス(x10)	105円 (100円)	80円		50577
SP.581 3x12mm皿タッピングビス(x10)	105円 (100円)	80円		50581
SP.582 3x14mm段付タッピングビス(x5)	105円 (100円)	80円		50582
SP.583 3x15mmタッピングビス(x10)	157円 (150円)	80円		50583
SP.586 3mmワッシャー(x15)	105円 (100円)	80円		50586
SP.594 2x10mmシャフト(x10)	157円 (150円)	80円		50594
SP.595 ナイロンバンドメタルフック(x10)	157円 (150円)	80円		50595
SP.956 7mmスナップピン(x10)	210円 (200円)	90円		50956
SP.1008 ベベルギヤ(大x2、小x3)、ベベルシャフト(x1)	262円 (250円)	120円		51008
SP.1283 5mmアジャスターL(x8)	315円 (300円)	120円		51283
OP.689 モーター	1,260円 (1,200円)	240円		53689
AO.1015 2mmロックナット(x10)	315円 (300円)	90円		94690
AO.5044 17Tピニオンギヤ(x2)	378円 (360円)	140円		84181
セラグリスHG	504円 (480円)	140円		87099

《送料について》送料が表示されている部品は、送料が別に必要です。部品を2個以上ご注文の場合、最も高い送料(1個分)だけで結構です。部品の合計が5,000円を超える場合、送料はサービスとなります。

RC

1/10th SCALE R/C CAR BODY PARTS SET



注意

- このキットは組み立てモデルです。作る前にかねらず説明書を最後までお読みください。また、小学生などの低年齢の方が組み立てるときは、保護者の方もお読みください。
- 工具の使用には十分注意してください。特にニッパーやナイフなど刃物によるケガや事故に注意してください。
- 接着剤や塗料は、使用する前にそれぞれの注意書きをよく読み、指示に従って正しく使用してください。また、使用するときは室内の換気に十分注意してください。
- 小さなお子様のいる場所での作業はしないでください。工具にさわったり、小さなパーツの飲み込みや、ビニール袋をかぶっての窒息など危険な状況が考えられます。ぶくずもきちんとかたづけしてください。

CAUTION

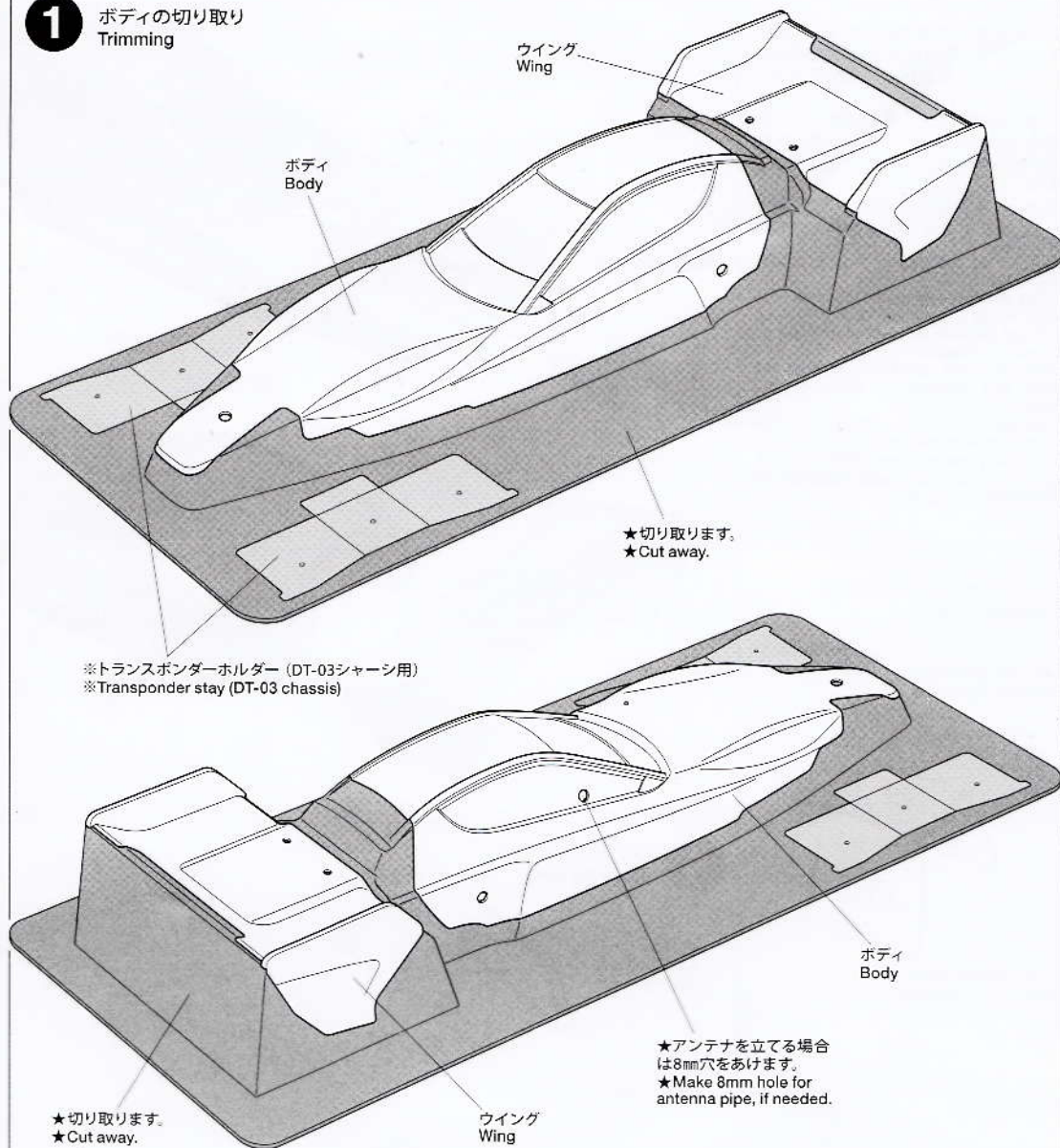
- Read carefully and fully understand the instructions before commencing assembly.
- When assembling this kit, tools including knives are used. Extra care should be taken to avoid personal injury.
- Read and follow the instructions supplied with paints and/or cement, if used (not included in kit).
- Keep out of reach of small children. Children must not be allowed to put any parts in their mouths, or pull vinyl bags over their heads. Sensibly dispose of the leftover parts immediately.

NEO Fighter Buggy

ネオ マイティフロッグ

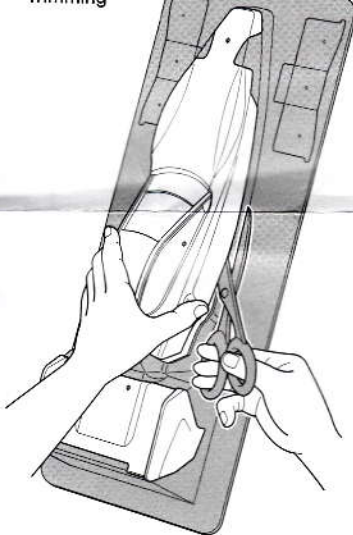
★★★
TAMIYA

1 ボディの切り取り Trimming



1

《切り取り》
Trimming



- ★ハサミやカッターナイフで切り取ります。
- ★Cut off using scissors or a modeling knife.

2

●のマークは塗装指示のマークです。ボディ、ウイングの塗装にはポリカーボネート用塗料で内側から塗装してください。

● This mark denotes numbers for Tamiya Paint colors. Paint body and wing from inside using polycarbonate paints.

(ポリカーボネート用タミヤカラー)
TAMIYA POLYCARBONATE PAINTS

PS-1 ●ホワイト / White

PS-3 ●ライトブルー / Light blue

《塗装する前に》

Preparing body for painting

- ★塗装前に中性洗剤で油気をおとした後、よく洗剤分を洗い流して乾かしてください。
- ★Wash the body thoroughly with detergent in order to remove any oil, then rinse well and allow to air dry.

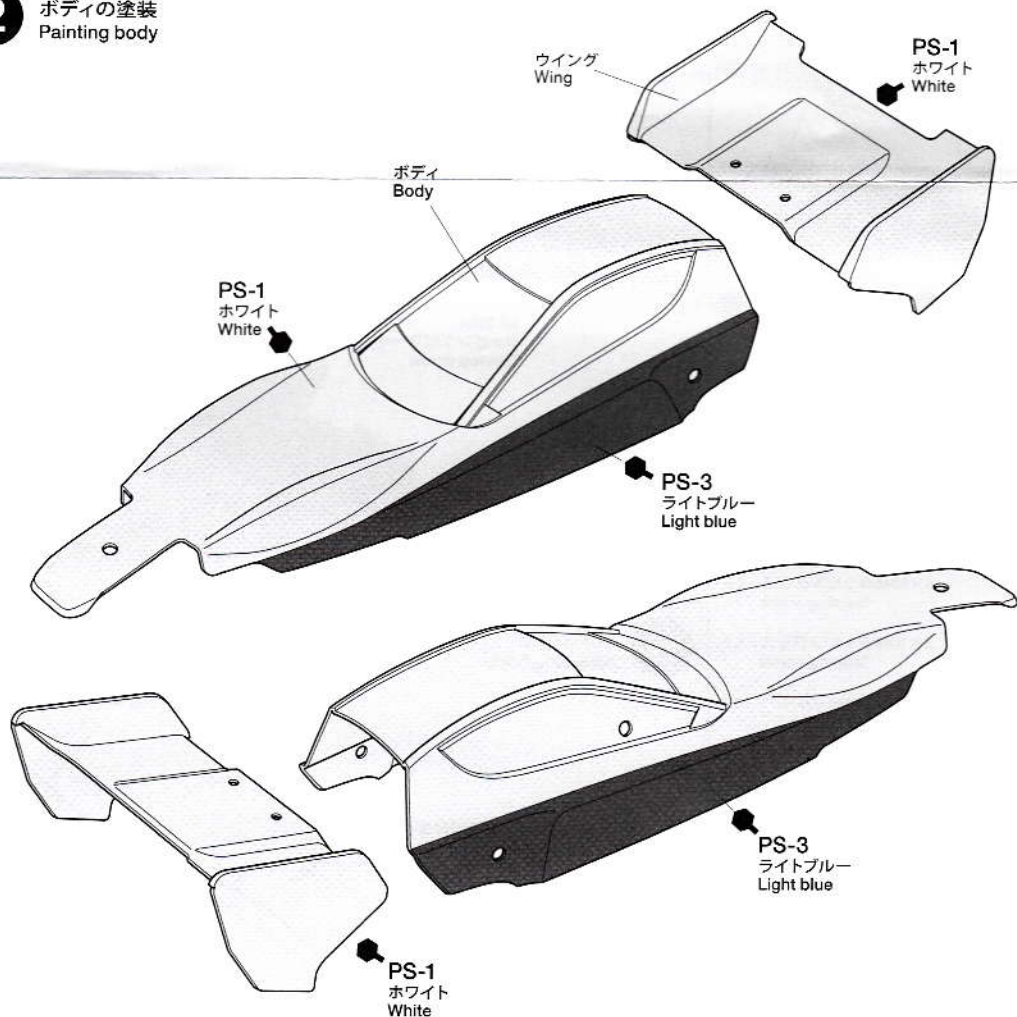


TAMIYA COLOR

ポリカーボネートスプレー(ミニ)

クリヤーボディ用スプレー塗料です。軽く仕上がり、衝突などにもはがれにくいのが特徴。ピン入り塗料の上に重ね塗りができます。

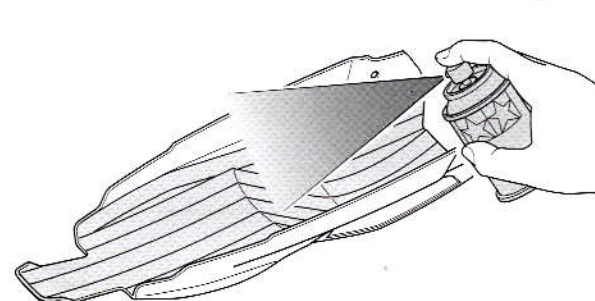
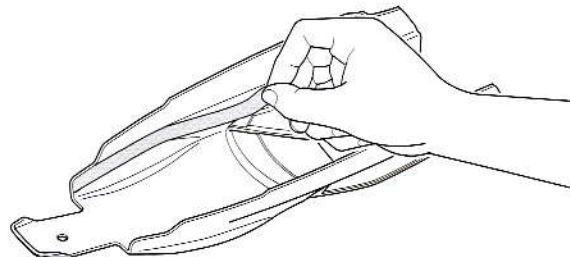
2 ボディの塗装
Painting body



《塗装の仕方》

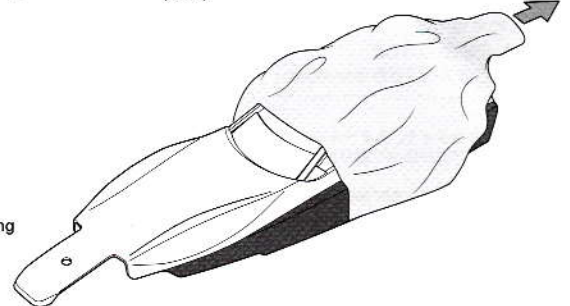
How to paint

- ★ボディの裏側からホワイト部分を市販のマスキングテープでマスキングしてください。
- ★Mask off areas to be painted White with separately available masking tape.



- ★PS-3ライトブルーを塗装します。ライトブルーが乾いたらマスキングテープをはがし、ボディ全体をPS-1ホワイトで塗装します。スプレー塗装するときはボディから30cm位はなし、一度に塗らず、数回にわけて塗るとよいでしょう。
- ★Paint body from inside with Light Blue (PS-3). Apply thin layer of paint 2-3 times keeping 30cm distance from body. After light blue paint has dried, remove masking tape and paint body with White (PS-1).

- ★塗料が乾いたら、表面の保護フィルムをはがしてください。保護フィルムをはがしてからマークを貼ります。
- ★After paint has dried, remove protective film prior to adding stickers.



3

《ステッカーの貼り方》

①できるだけ余白を残さずに、印刷された部分を切り抜いてください。番号のついたマークは切りとってしまうとまちがえやすいのでは順に切りとってください。

②ステッカーの端の部分の少しはがして台紙を切り取ります。台紙はつけたまま、指定された位置にあわせてステッカーを貼ります。

③残った台紙を少しずつはがしながら、場所がずれたり、ステッカーの中に気泡が残らないように注意して貼っていきます。

台紙は一度に全部はがさないでください。しわができた気泡が残る原因になります。

Stickers

①Cut along the edges as close as possible to cut the sticker from the sheet. Cut out stickers in numbered order to prevent confusion.

②Slightly peel away one end of the lining and position the sticker on the body.

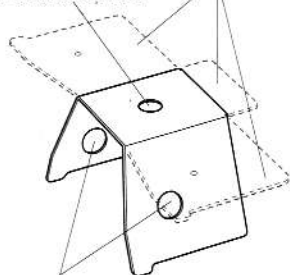
③Slowly remove the remaining lining while checking sticker position. Do not completely remove lining prior to application as this may cause unwanted air bubbles and creases.

《トランスポンダーホルダー》

Transponder stay

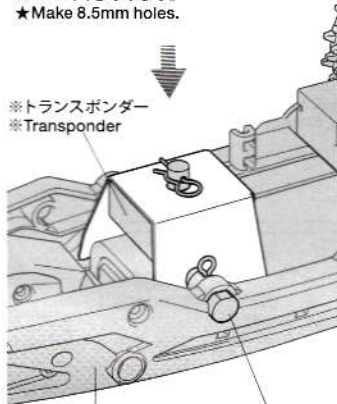
★折り曲げます。
★Bend.

★7.5mm穴をあけます。
★Make 7.5mm hole.



★8.5mm穴をあけます。
★Make 8.5mm holes.

※トランスポンダー
※Transponder



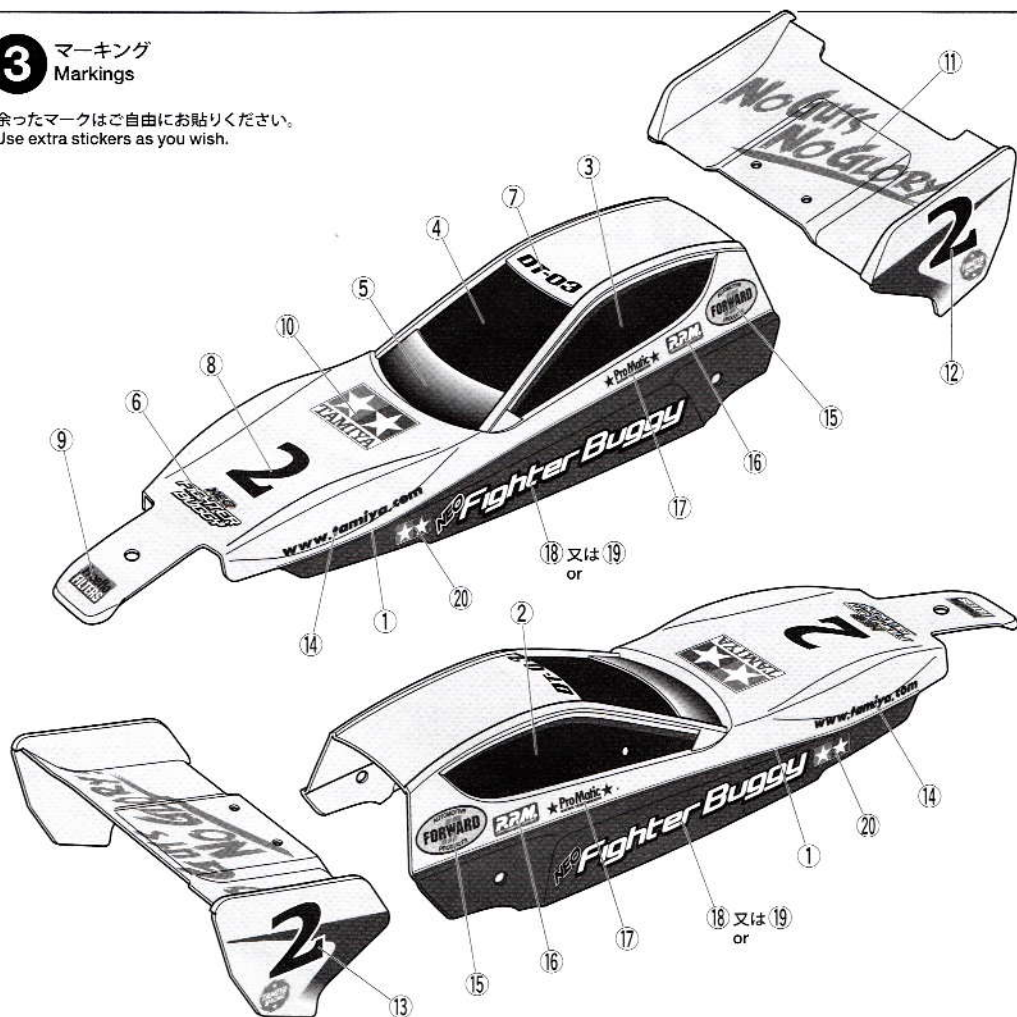
※DT-03 シャーシ
※DT-03 chassis

※M6

3 マーキング
Markings

★余ったマークはご自由にお貼りください。

★Use extra stickers as you wish.

4 ウイングの取り付け
Attaching wing

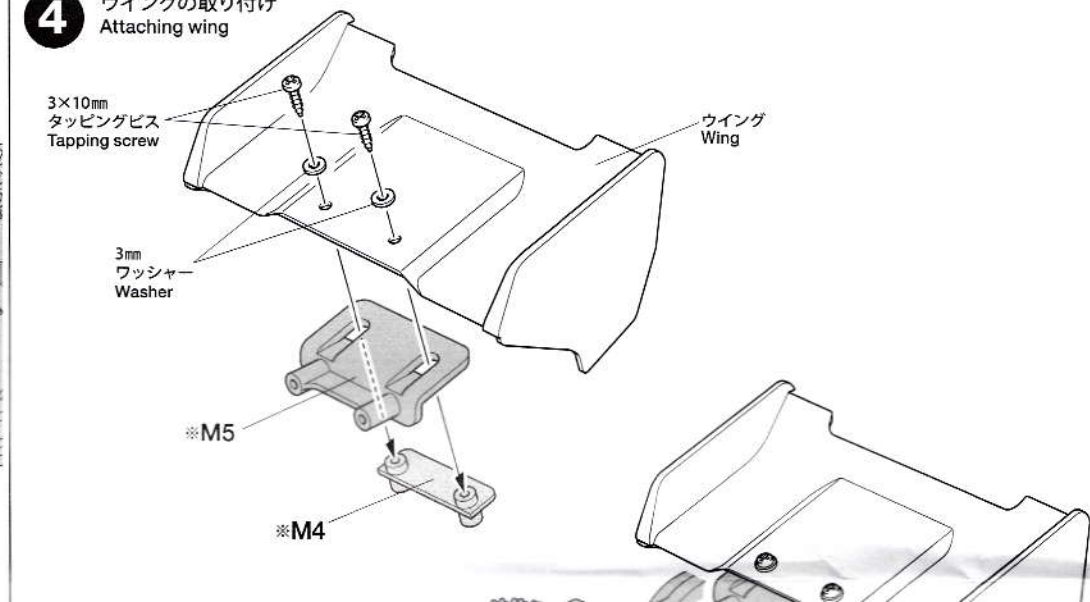
3×10mm
タッピングビス
Tapping screw

3mm
ワッシャー
Washer

※M5

※M4

ウイング
Wing



PARTS

ボディ・ウイング……………×1
Body・Wing

ステッカー……………×1
Sticker

《金具》
METAL



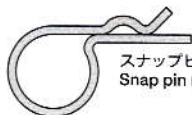
3×15mm タッピングビス…×2
Tapping screw



3×10mm タッピングビス…×2
Tapping screw

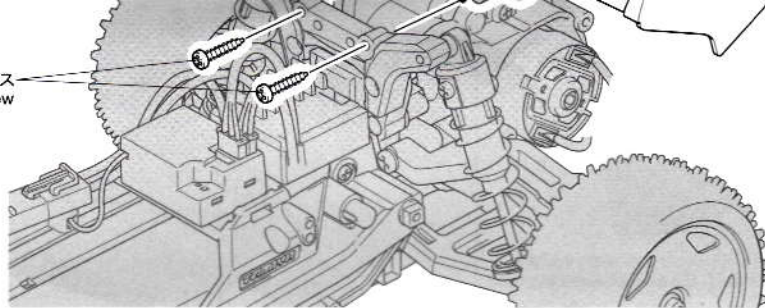


3mm ワッシャー……………×2
Washer



スナップピン (大) ……×3
Snap pin (large)

3×15mm
タッピングビス
Tapping screw



5 ボディの取り付け Attaching body

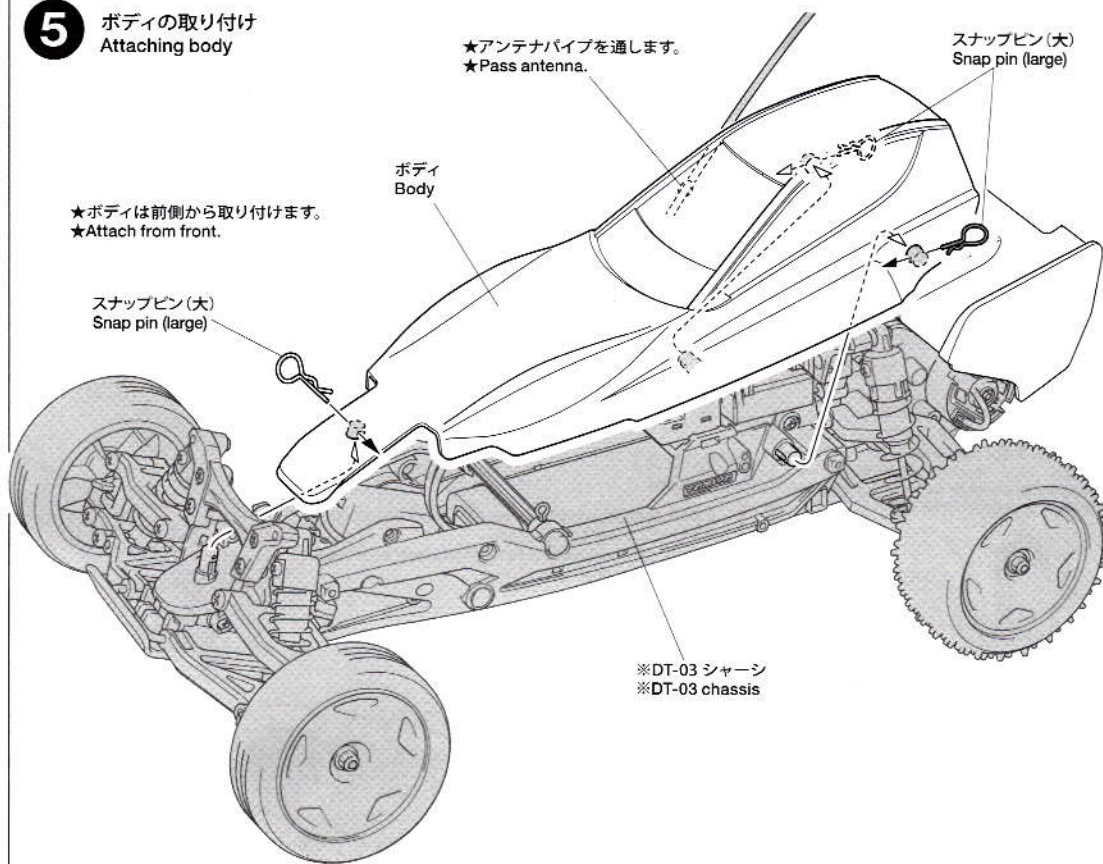
★アンテナパイプを通します。
★Pass antenna.

スナップピン (大)
Snap pin (large)

★ボディは前側から取り付けます。
★Attach from front.

ボディ
Body

スナップピン (大)
Snap pin (large)



※DT-03 シャーシ
※DT-03 chassis

部品請求について

★部品をなくしたり、こわした方は、カスタマーサービス取次店でご注文いただけます。また、当社カスタマーサービスに直接ご注文する場合は、下記の方法でご注文することができます。

①《郵便振替のご利用法》

郵便局の払込用紙の通信欄に下のリストを参考にITEM番号、スケール、製品名、部品名、部品コード、数量を必ずご記入ください。振込人住所欄にはお電話番号もお書きいただき、口座番号・00810-9-1118、加入者名・(株)タミヤでお振込ください。

②《代金引換のご利用法》

パーツ代金に加えて代引き手数料 (315円) をご負担いただければ、電話またはホームページより代金引換によるご注文をお受けいたします。

《住所》

〒422-8610 静岡市駿河区恩田原3-7
株式会社タミヤ カスタマーサービス係

《お問い合わせ番号》

静岡 054-283-0003

東京 03-3899-3765 (静岡へ自動転送)

★このボディに合うタイヤ、ホイールは、カスタマーサービスで取り扱っております。お問い合わせください。

★Ask your local Tamiya dealer for availability of the wheels and tires.

ネオ マイティフログ ボディ

★価格は2014年1月現在のものです。諸事情により変更となる場合があります。
★税込価格の税率は5%となっております。

部品名	税込価格	本体価格	送料	部品コード
ボディ、ウイング……………	2,362円	(2,250円)	-	11825824
ステッカー……………	861円	(820円)	-	19495811
ボディ説明図……………	315円	(300円)	-	11053781

SP.1205 フロントホイール(x2)……………	525円	(500円)	240円	51205
SP.1206 リヤホイール(x2)……………	577円	(550円)	240円	51206
SP.1207 フロントタイヤ(x2)……………	630円	(600円)	240円	51207
OP.84 リヤタイヤ(x2)……………	735円	(700円)	270円	53084

AFTER MARKET SERVICE CARD

When purchasing replacement parts, please take or send this form to your local Tamiya dealer so that the parts required can be correctly identified. Please note that specifications, availability and price are subject to change without notice.

Parts code

11825824……………Body & Wing
19495811……………Sticker
11053781……………Body Set Instructions

51205……………	Front Wheel (x2)
51206……………	Rear Wheel (x2)
51207……………	Front Tire (x2)
53084……………	Rear Tire (x2)

58567 Neo Fighter Buggy Body (11053781)

TAMIYA