



- Wenden Sie sich an eine Fachkraft, wenn Sie Zweifel über die Arbeitsweise, die Sicherheit oder den Anschluss des Produktes haben.
- Lassen Sie Wartungs-, Anpassungs- und Reparaturarbeiten ausschließlich von einem Fachmann bzw. einer Fachwerkstatt durchführen.
- Sollten Sie noch Fragen haben, die in dieser Bedienungsanleitung nicht beantwortet werden, wenden Sie sich an unseren technischen Kundendienst oder an andere Fachleute.

Ⓧ Bedienungsanleitung

Bewegungsmelder 160°

Best.-Nr. 1529337 (grau)

Bestimmungsgemäße Verwendung

Das Produkt eignet sich zur Bewegungserkennung im Innen- und Außenbereich und kann z. B. in Eingangsbereichen, Einfahrten oder Treppenhäusern installiert werden. An das Produkt kann ein geeigneter elektrischer Verbraucher, wie zum Beispiel eine Leuchte, angeschlossen werden, der über den PIR-Sensor aktiviert wird.

Aus Sicherheits- und Zulassungsgründen (CE) dürfen Sie das Produkt nicht umbauen und/oder verändern. Falls Sie das Produkt für andere Zwecke verwenden, als zuvor beschrieben, kann das Produkt beschädigt werden. Außerdem kann eine unsachgemäße Verwendung Gefahren wie zum Beispiel Kurzschluss, Brand, Stromschlag, etc. hervorrufen. Lesen Sie sich die Bedienungsanleitung genau durch und bewahren Sie diese auf. Reichen Sie das Produkt nur zusammen mit der Bedienungsanleitung an dritte Personen weiter.

Das Produkt entspricht den gesetzlichen, nationalen und europäischen Anforderungen. Alle enthaltenen Firmennamen und Produktbezeichnungen sind Warenzeichen der jeweiligen Inhaber. Alle Rechte vorbehalten.

Lieferumfang

- Bewegungsmelder
- Gummidichtung
- Montagematerial (2 x Schraube, 2 x Dübel)
- Bedienungsanleitung



Aktuelle Bedienungsanleitungen

Laden Sie aktuelle Bedienungsanleitungen über den Link www.conrad.com/downloads herunter oder scannen Sie den abgebildeten QR-Code. Befolgen Sie die Anweisungen auf der Webseite.

Sicherheitshinweise



Lesen Sie sich die Bedienungsanleitung aufmerksam durch und beachten Sie insbesondere die Sicherheitshinweise. Falls Sie die Sicherheitshinweise und die Angaben zur sachgemäßen Handhabung in dieser Bedienungsanleitung nicht befolgen, übernehmen wir für dadurch resultierende Personen-/Sachschäden keine Haftung. Außerdem erlischt in solchen Fällen die Gewährleistung/Garantie.

- Das Produkt ist kein Spielzeug. Halten Sie es von Kindern und Haustieren fern.
- Lassen Sie das Verpackungsmaterial nicht achtlos liegen. Dieses könnte für Kinder zu einem gefährlichen Spielzeug werden.
- Schützen Sie das Produkt vor extremen Temperaturen, starken Erschütterungen, brennbaren Gasen, Dämpfen und Lösungsmitteln.
- Setzen Sie das Produkt keiner mechanischen Beanspruchung aus.
- Wenn kein sicherer Betrieb mehr möglich ist, nehmen Sie das Produkt außer Betrieb und schützen Sie es vor unbeabsichtigter Verwendung. Der sichere Betrieb ist nicht mehr gewährleistet, wenn das Produkt:
 - sichtbare Schäden aufweist,
 - nicht mehr ordnungsgemäß funktioniert,
 - über einen längeren Zeitraum unter ungünstigen Umgebungsbedingungen gelagert wurde oder
 - erheblichen Transportbelastungen ausgesetzt wurde.
- Gehen Sie vorsichtig mit dem Produkt um. Durch Stöße, Schläge oder dem Fall aus bereits geringer Höhe wird es beschädigt.
- Beachten Sie auch die Sicherheitshinweise und Bedienungsanleitungen der übrigen Geräte, an die das Produkt angeschlossen wird.
- Betreiben Sie das Produkt ausschließlich an einer haushaltsüblichen Netzspannung von 220 – 240 V/AC, 50 Hz.
- Das Produkt ist nur für die ortsfeste Montage geeignet.
- Richten Sie niemals den Wasserstrahl eines Gartenschlauchs auf das Produkt.
- Das Produkt darf nicht in oder unter Wasser montiert werden.
- In gewerblichen Einrichtungen sind die Unfallverhütungsvorschriften des Verbandes der gewerblichen Berufsgenossenschaften für elektrische Anlagen und Betriebsmittel zu beachten.

Funktion des Bewegungsmelders

- Der im Produkt integrierte PIR-Sensor reagiert auf Temperaturänderungen innerhalb des Erfassungsbereichs. Dies ist zum Beispiel der Fall, wenn ein Mensch oder ein Tier, dessen Temperatur sich von der Umgebungstemperatur unterscheidet, in den Erfassungsbereich gelangt.
- Um eine optimale Erkennung zu gewährleisten, sollte das Produkt so platziert werden, dass das zu erfassende Objekt nicht auf den Bewegungsmelder zugeht, sondern den Erfassungsbereich von links nach rechts oder umgekehrt durchschreitet. Achten Sie darauf, wenn Sie das Produkt montieren.
- Die Reichweite für die Erkennung einer Temperaturänderung ist abhängig von mehreren Faktoren:
 - Montagehöhe
 - Umgebungstemperatur
 - Temperaturunterschied zwischen dem sich bewegenden Objekt und der Umgebung
 - Größe des Objekts
 - Entfernung des Objekts vom Produkt
 - Bewegungsrichtung und Bewegungsgeschwindigkeit

→ Die Erfassung einer Temperaturänderung durch Glas hindurch ist prinzipbedingt nicht möglich. Montieren Sie das Produkt nicht hinter einer Glasscheibe.

Vorbereitungen zur Montage



Die Installation des Produkts darf nur durch eine qualifizierte Fachkraft (z.B. Elektriker) erfolgen, die mit den einschlägigen Vorschriften vertraut ist!

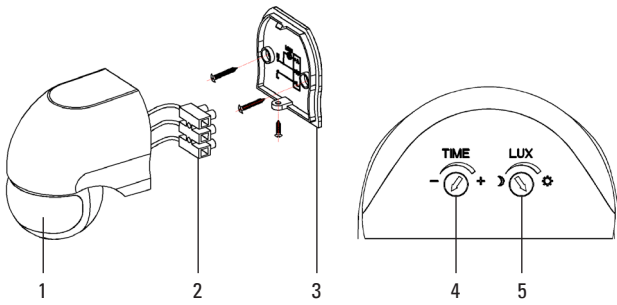
Durch unsachgemäße Arbeiten an der Netzspannung gefährden Sie nicht nur sich selbst, sondern auch andere!

Haben Sie keine Fachkenntnisse für die Montage, so nehmen Sie die Montage nicht selbst vor, sondern beauftragen Sie einen Fachmann.

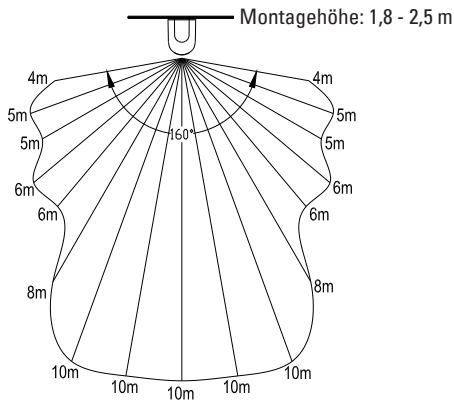
Achten Sie unbedingt auf die korrekte Montageposition der Wandhalterung. Der Pfeil auf der Wandhalterung muss senkrecht nach oben zeigen. Wird diese Montageposition nicht beachtet, kann Wasser in das Gehäuse eindringen. Es besteht Lebensgefahr durch einen elektrischen Schlag.

- Montieren Sie das Produkt ausschließlich auf einem stabilen, senkrechten Untergrund (z.B. Hauswand oder Garagenwand).
- Das Produkt ist zum Betrieb im ungeschützten Außenbereich geeignet. Das Produkt darf jedoch niemals in oder unter Wasser betrieben werden. Es besteht Lebensgefahr durch einen elektrischen Schlag!
- Planen Sie bei der Wahl des Montageorts den Verlauf der Netzzuleitung ein.
- Verwenden Sie zum Anschluss nur eine geeignete Netzzuleitung, die fest verlegt ist.
- Das Produkt muss in der bauseitigen Unterverteilung mit einer 10/16A-Sicherung abgesichert werden. Davor muss ein Fehlerstromschutzschalter (FI) geschaltet werden.
- Die Installation des Produkts darf nur im spannungsfreien Zustand vorgenommen werden. Hierbei genügt es nicht, nur den Lichtschalter auszuschalten.
- Schalten Sie die elektrische Netzzuleitung stromlos, indem Sie die zugehörige Stromkreissicherung entfernen bzw. den Sicherungsautomaten abschalten. Sichern Sie diese vor unberechtigtem Wiedereinschalten, z.B. mit einem Warnschild. Schalten Sie außerdem den zugehörigen Fehlerstromschutzschalter ab, so dass die Netzzuleitung allpolig vom Netz getrennt ist.
- Überprüfen Sie die Netzzuleitung mit einem geeigneten Messgerät auf Spannungsfreiheit.

Bedienelemente



Erfassungswinkel und max. Reichweite



1. PIR-Sensor
2. Klemmleiste
3. Wandhalterung
4. Drehregler **TIME**
5. Drehregler **LUX**

Montage



Beachten Sie unbedingt die Informationen in den Kapiteln „Funktion des Bewegungsmelders“ und „Vorbereitungen zur Montage“.

Stellen Sie sicher, dass die Kabel nicht gequetscht, geknickt oder auf eine andere Weise beschädigt werden. Wenden Sie bei der Montage keine Gewalt an.

- Lösen Sie die Schraube neben der transparenten Gummidichtung an der Unterseite des Produkts.
- Entnehmen Sie die Wandhalterung (3) von der Rückseite des Produkts.
Verwenden Sie dazu gegebenenfalls ein geeignetes Werkzeug, um die Wandhalterung heraus zu hebeln. Gehen Sie dabei vorsichtig vor, um die Wandhalterung nicht zu beschädigen, da ansonsten unter Umständen Wasser in das Gehäuse eintreten könnte.
- Verwenden Sie die Wandhalterung als Schablone und markieren Sie durch die Schraublöcher hindurch die Position der beiden Bohrlöcher auf der Wand.

→ Stellen Sie sicher, dass Sie beim Bohren oder Festschrauben keine unter der Oberfläche verlaufenden Kabel, Leitungen oder Rohre beschädigen.

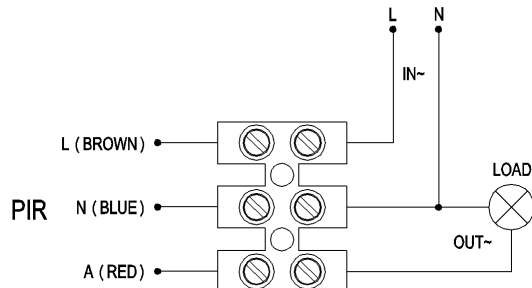
- Bohren Sie die beiden Löcher in die Wand und setzen Sie die Dübel ein.
- Befestigen Sie die Wandhalterung mit zwei Schrauben an der Wand.
- Schneiden Sie ein kleines Loch in die transparente Gummidichtung an der Unterseite des Produkts.

→ Achten Sie darauf, dass Sie kein zu großes Loch in die Gummidichtung schneiden. Andernfalls kann Wasser in das Gehäuse gelangen, das unter Umständen einen Kurzschluss auslösen kann.

Dichten Sie gegebenenfalls ein zu groß geschnittenes Loch mit geeigneter Dichtmasse (z.B. Silikon) ab.

- Führen Sie die Netzleitung und die Leitung des elektrischen Verbrauchers durch die Gummidichtung.
- Verbinden Sie die Netzleitung und die Leitung des elektrischen Verbrauchers mit der Klemmleiste (2) im Inneren des Gehäuses:
 - Braunes Kabel = L
 - Blaues Kabel = N
 - Rotes Kabel = A

Beachten Sie auch das folgende Schaltungsbeispiel:



Achten Sie darauf, dass die Kabel nicht zu lang abisoliert werden und dadurch einen Kurzschluss auslösen.

Stellen Sie sicher, dass alle Schraubverbindungen auf beiden Seiten der Klemmleiste fest angezogen sind.

Für die Verdrahtung des Schutzleiters steht im Inneren des Gehäuses ausreichend Platz zur Verfügung.

- Stecken Sie die Klemmleiste auf die Stifte im Inneren des Gehäuses.
- Setzen Sie das Produkt auf die Wandhalterung. Sichern Sie die Verbindung mit der zu Beginn gelösten Schraube.
- Aktivieren Sie die Netzspannung und überprüfen Sie die Funktion des Produkts.

→ Falls der angeschlossene Verbraucher nicht reagiert, schalten Sie die Netzspannung sofort wieder ab (Sicherung herausdrehen oder Sicherungsautomat abschalten).

Überprüfen Sie danach den Anschluss der Netzzuleitung.

Einstellungen

Einstellung der Einschaltdauer

Mit dem Drehregler **TIME** (4) kann die Zeit für Einschaltdauer eingestellt werden.

Eine Drehung nach links gegen den Uhrzeigersinn verkürzt die Einschaltdauer, eine Drehung nach rechts verlängert sie.

Einstellung der Helligkeitsregelung

Mit dem Drehregler **LUX** (5) kann die Schaltschwelle eingestellt werden, ab welcher Umgebungshelligkeit der Bewegungsschalter auslöst.

Bei einer Drehung nach links gegen den Uhrzeigersinn wird der Bewegungsschalter erst bei größerer Dunkelheit aktiviert, bei einer Drehung nach rechts bereits bei hellerer Umgebung.

→ Zum Testen des Bewegungsmelders, ob er den gewünschten Erfassungsbereich überwacht, drehen Sie beide Drehregler **TIME** und **LUX** ganz nach rechts. Durchschreiten Sie dann den Erfassungsbereich.

- Verwenden Sie zum Verstellen der Regler ein flaches und schmales Werkzeug, zum Beispiel einen Schlitzschraubendreher.
- Der PIR-Sensor (1) kann geschwenkt und gereinigt werden.

Wartung und Reinigung

- Verwenden Sie auf keinen Fall aggressive Reinigungsmittel oder chemische Lösungen, da dadurch das Gehäuse angegriffen werden könnte (Verfärbungen).
- Richten Sie niemals einen Wasserstrahl z.B. eines Hochdruckreinigers auf das Produkt, da hierbei die Dichtungen beschädigt werden könnten!
- Das Produkt ist bis auf eine gelegentliche Reinigung wartungsfrei.
- Verwenden Sie ein sauberes, weiches und trockenes Tuch zur Reinigung des Gehäuses. Drücken Sie nicht zu stark auf das Gehäuse, da dies zu Kratzspuren führen könnte.

Entsorgung



Elektronische Geräte sind Wertstoffe und gehören nicht in den Hausmüll.

Entsorgen Sie das Produkt am Ende seiner Lebensdauer gemäß den geltenden gesetzlichen Bestimmungen.

Sie erfüllen damit die gesetzlichen Verpflichtungen und leisten Ihren Beitrag zum Umweltschutz.

Technische Daten

Betriebsspannung.....	220 – 240 V/AC, 50 Hz
Erfassungswinkel.....	160°
Reichweite	max. 10 m (bei <math><24\text{ }^\circ\text{C}</math>)
Einschaltdauer.....	10 s (± 3 s) – 12 min (± 3 min)
Schaltleistung.....	1200 W (Glühlampe)
	300 W (Energiesparlampe)
Dämmerungs-Einstellung	3 - 2000 lx
Schutzart	IP44
Betriebsbedingungen.....	-20 bis +40 °C, <math><90\text{ } \% \text{ rF}</math> (nicht kondensierend)
Lagerbedingungen.....	-20 bis +40 °C, <math><90\text{ } \% \text{ rF}</math> (nicht kondensierend)
Abmessungen (B x H x T).....	63 x 92 x 85 mm
Gewicht.....	160 g

Operating instructions**Motion detector 160°**

Item no. 1529337 (grey)

Intended use

The product is suitable for indoor and outdoor motion detection and can be installed, for example, in entrance areas, driveways or stairwells. It is possible to connect an electric load such as a light that gets activated via PIR sensor.

For safety and approval purposes (CE), you must not rebuild and/or modify this product. If you use the product for purposes other than those described above, the product may be damaged. In addition, improper use can cause hazards such as short circuiting, fire, electric shock etc. Read the instructions carefully and keep them. Make this product available to third parties only together with its operating instructions.

This product complies with the statutory national and European requirements. All company names and product names are trademarks of their respective owners. All rights reserved.

Delivery content

- Motion detector
- Rubber seal
- Mounting material (2 x screw, 2 x dowel)
- Operating instructions

**Up-to-date operating instructions**

Download the latest operating instructions from our website www.conrad.com/downloads or scan the printed QR code. Follow the instructions on the website.

Safety instructions

Read the operating instructions carefully and especially observe the safety information. If you do not follow the safety instructions and information on proper handling in this manual, we assume no liability for any resulting personal injury or damage to property. Such cases will invalidate the warranty/guarantee.

- The device is not a toy. Keep it out of the reach of children and pets.
- Do not leave packaging material lying around carelessly. These may become dangerous playing material for children.
- Protect the product from extreme temperatures, strong jolts, flammable gases, vapours and solvents.
- Do not place the product under any mechanical stress.
- If it is no longer possible to operate the product safely, take it out of operation and protect it from any accidental use. Safe operation can no longer be guaranteed if the product:
 - is visibly damaged,
 - is no longer working properly,
 - has been stored for extended periods in poor ambient conditions or
 - has been subjected to any serious transport-related stresses.
- Please handle the product carefully. Jolts, impacts or a fall even from a low height can damage the product.
- Also observe the safety and operating instructions of any other devices which are connected to the product.
- Operate the product using a common household supply voltage of 220 – 240 V/AC, 50 Hz only.
- The product is only suitable for fixed installation.
- Never point a garden hose at the product.
- The product may not be mounted in or under water.
- For installations in industrial facilities, follow the accident prevention regulations for electrical systems and equipment of the government safety organization or the corresponding authority for your country.
- Consult an expert when in doubt about operation, safety or connection of the device.
- Maintenance, modifications and repairs are to be performed exclusively by an expert or at a qualified shop.
- If you have questions which remain unanswered by these operating instructions, contact our technical support service or other technical personnel.

Function of the motion detector

- The PIR sensor integrated in the product responds to temperature changes within the detection range. Such is the case when humans or animals, whose temperatures differ from the ambient temperature, enter the detection range.
- In order to allow for maximum detection, the product should be positioned in such a way that the object to be detected does not walk towards the motion detector but crosses the detection range from left to right or vice versa. Keep that in mind when installing the product.
- The range of detecting temperature changes depends on a variety of factors:
 - Installation height
 - Ambient temperature
 - Temperature difference between the moving object and the environment
 - Size of the object
 - Distance between object and product
 - Direction and speed of motion



Detecting temperature changes through glass is basically not possible. Do not install the product behind a pane of glass.

Preparing installation

Installation of the product must be carried out by a qualified professional (i.e. an electrician) who is familiar with all applicable regulations!

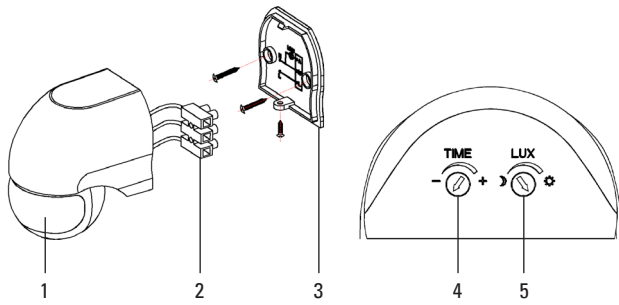
When handling mains voltage improperly, you will not only endanger yourself but also others!

If you do not have the relevant expert knowledge, do not install the product yourself, but have it done by an expert.

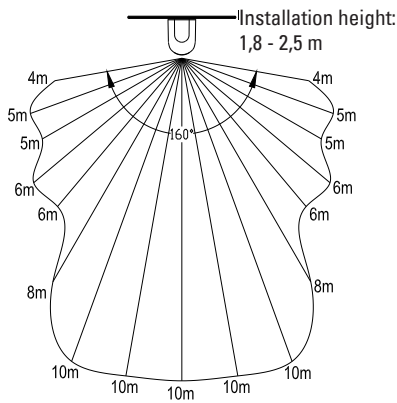
Make sure to observe the correct mounting position of the wall mount. The arrow marking on the wall mount must point up vertically. If not observing this mounting position, water could enter the housing. This poses a risk of fatal injury due to electric shock!

- Mount the product on a stable, vertical surface (i.e. exterior house or garage wall).
- The product is suitable for use in unprotected outdoor areas. It must however not be used in or under water. This poses a risk of fatal injury due to electric shock!
- When mounting the product, take into consideration the routing of the mains cable.
- Only use a suitable, fixed mains cable for power supply.
- The product must be secured via an existing sub-distribution unit with a 10/16A fuse. This setup requires the installation of an upstream residual current circuit breaker (FI switch).
- The product must be completely free of voltage for installation. Just turning off the light via the switch does not make it entirely voltage-free.
- Turn off the corresponding circuit breaker and/or automatic fuse to remove all voltage from the power circuit. Secure them against unauthorized restart, e.g. by installing a warning sign. Also switch off the relevant circuit breaker in order to disconnect all poles of the mains cable from the mains supply.
- Check the power circuit for any remaining voltage using an appropriate measuring device.

Operating elements



Detection angle and max. range



1. PIR sensor
2. Terminal block
3. Wall mount
4. TIME control knob
5. LUX control knob

Installation



It is essential that you follow all instructions provided under "Function of the motion detector" and "Preparing Installation".

Make sure that the cables are not squeezed, bent or damaged in any other way. Do not exert any force when installing the product.

- Loosen the screw located next to the transparent rubber seal on the bottom of the product.

- Remove the wall mount (3) from the back of the product.

Use appropriate tools, if needed, in order to lever out the wall mount. Proceed with caution in order not to damage the wall mount, as otherwise water could enter the housing.

- Use the wall mount as template and mark the position of both boreholes through the screw holes onto the wall.

→ When drilling or tightening screws, make sure not to damage any cables, wires or pipes located underneath the surface.

- Drill both holes in the wall and insert the dowels.
- Attach the wall mount to the wall using two screws.
- Cut a small hole into the transparent rubber seal on the bottom of the product.

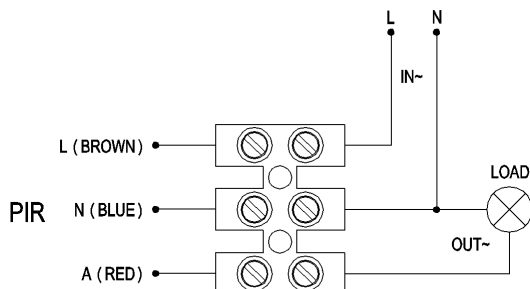
→ Make sure that you do not cut too large a hole in the rubber seal. Otherwise, water may enter the product housing and cause short-circuiting.

Use an appropriate sealing agent (such as silicone) to seal up the hole if it is too large.

- Guide the mains cable and the cable of the electric load through the rubber sealing.
- Connect the mains cable and the cable of the electric load to the terminal block (2) inside the housing:

- Brown cable = L
- Blue cable = N
- Red cable = A

Observe the following circuit example:



Make sure that the cables are not bare for too long as this may cause short-circuiting.

Make sure that all screw connections on both sides of the terminal block are tight.

Inside the housing there is sufficient space available for the wiring of the protective ground.

- Place the terminal block on the pins inside the housing.
 - Place the product on the wall mount. Secure with the screw loosened at the beginning.
 - Turn on power to the circuit and check to see if the product works.
- If the load connected does not work, disconnect the mains immediately (unscrew the fuse or turn off the circuit breaker).
Then check the connection to the power circuit.

Settings

Setting the switch-on time

Use the TIME control knob (4) to set the switch-on time.

Turning the control knob anti-clockwise will reduce the switch-on time, and turning the control knob clockwise will increase it.

Setting the brightness control

Use the LUX control knob (5) to set the threshold at which the ambient light will activate the motion detector.

Turning the control knob anti-clockwise will cause the motion detector to switch on during darker ambient conditions, and turning the control knob clockwise will cause it to switch on during brighter ambient conditions.

→ In order to test the motion detector regarding its monitoring of the desired detection area, turn both the TIME and LUX control knobs to the very right position. Then walk through the detection area.

- Use a flat and slim tool for turning the control knobs, such as a flat head screwdriver.
- The PIR sensor (1) can be swivelled or tilted.

Maintenance and cleaning

- Never use aggressive cleaning agents or chemical solutions, as such would damage the housing (discolorations).
- Never point a water jet, for example such of high-pressure cleaning equipment, at the product, as that could damage the seals!
- Besides occasional cleaning, the device is maintenance-free.
- Use a clean, soft and dry cloth to clean the housing. Do not apply too much force to the housing in order to avoid scratching.

Disposal



Electronic devices are recyclable waste and must not be disposed of in the household waste.

At the end of its service life, dispose of the product according to the relevant statutory regulations.

You thus fulfil your statutory obligations and contribute to the protection of the environment.

Technical data

Operating voltage	220 – 240 V/AC, 50 Hz
Detection angle	160°
Detection range	max. 10 m (for <24 °C)
Switch-on time	10 s (±3 s) – 12 min (±3 min)
Switching power	1200 W (light bulb)
	300 W (energy-saving bulb)
Twilight setting	3 - 2000 lx
Protection type	IP44
Operating conditions	-20 to +40 °C, <90 % RH (non-condensing)
Storage conditions	-20 to +40 °C, <90 % RH (non-condensing)
Dimensions (W x H x D)	63 x 92 x 85 mm
Weight	160 g



• Adressez-vous à un technicien spécialisé si vous avez des doutes concernant le mode de fonctionnement, la sécurité ou le raccordement de l'appareil.



• Tout entretien, ajustement ou réparation ne doit être effectué que par un spécialiste ou un atelier spécialisé.

• Si vous avez encore des questions auxquelles ce mode d'emploi n'a pas su répondre, nous vous prions de vous adresser à notre service technique ou à un expert.

Mode d'emploi

Détecteur de mouvement 160°

N° de commande 1529337 (gris)

Utilisation prévue

Le produit est adapté pour la détection de mouvements dans des zones à l'intérieur comme à l'extérieure et peut être installé p. ex. dans des entrées, sorties ou escaliers d'habitation. Un appareil consommant de l'énergie et compatible peut être connecté comme par ex. une lampe, qui sera activée via le capteur IR passif.

Pour des raisons de sécurité et d'homologation (CE), toute transformation et/ou modification du produit est interdite. Si vous utilisez le produit à d'autres fins que celles décrites précédemment, cela risque d'endommager le produit. Par ailleurs, une utilisation incorrecte peut être source de dangers tels que court-circuit, incendie, électrocution. Lisez attentivement le mode d'emploi et conservez-le. Ne transmettez le produit à des tiers qu'accompagné de son mode d'emploi.

Le produit est conforme aux exigences des directives européennes et nationales en vigueur. Tous les noms d'entreprises et appellations de produits contenus dans ce mode d'emploi sont des marques déposées des propriétaires correspondants. Tous droits réservés.

Contenu d'emballage

- Détecteur de mouvement
- Joint en caoutchouc
- Matériel de montage (2 x vis, 2 x chevilles)
- Mode d'emploi



Mode d'emploi actualisé

Téléchargez les instructions actualisées du mode d'emploi via le lien www.conrad.com/downloads ou scannez le code QR illustré. Suivez les instructions du site Internet.

Consignes de sécurité



Lisez le mode d'emploi avec attention en étant particulièrement attentif aux consignes de sécurité. En cas de non-respect des consignes de sécurité et des informations données dans le présent mode d'emploi pour une utilisation correcte de l'appareil, nous déclinons toute responsabilité en cas de dommage personnel ou matériel consécutif. En outre, la responsabilité/garantie sera alors annulée.

- Ce produit n'est pas un jouet. Gardez-le hors de portée des enfants et des animaux domestiques.
- Ne laissez pas traîner le matériel d'emballage. Cela pourrait devenir un jouet pour enfants très dangereux.
- Gardez le produit à l'abri de températures extrêmes, de secousses intenses, de gaz inflammables, de vapeurs et de solvants.
- N'exposez pas le produit à des contraintes mécaniques.
- Si une utilisation en toute sécurité n'est plus possible, cessez d'utiliser le produit et protégez-le d'une utilisation accidentelle. Une utilisation en toute sécurité n'est plus garantie si le produit :
 - présente des traces de dommages visibles,
 - le produit ne fonctionne plus comme il devrait,
 - a été stocké pour une période prolongée dans des conditions défavorables ou bien
 - a été transporté dans des conditions très rudes.
- Maniez le produit avec précaution. À la suite de chocs, de coups ou de chutes, même de faible hauteur, l'appareil peut être endommagé.
- Respecter également les informations concernant la sécurité et le mode d'emploi pour les autres appareils connectés à cet appareil.
- Branchez ce produit seulement sur une tension de réseau domestique de 220 - 240 V/CA, 50 Hz.
- Le produit convient seulement pour un montage fixe.
- Ne dirigez jamais le jet d'un tuyau d'eau vers le produit.
- Le produit ne doit pas être installé dans ou sous l'eau.
- Dans les installations commerciales et industrielles, les normes de sécurité pour les installations et équipements électriques et règlements de prévention des accidents des associations professionnelles doivent être respectés.

Fonction du détecteur de mouvement

- Le capteur IR passif intégré dans le produit réagit aux changements de température dans la zone de détection. C'est le cas par exemple lorsqu'une personne ou un animal, dont la température est différente de la température ambiante, passe dans la zone de détection.
- Pour garantir une détection optimale, le produit doit être placé de telle sorte que l'objet à détecter n'arrive pas vers le détecteur de mouvement, mais que la zone de détection soit traversée de la droite vers la gauche ou vice versa. Pensez-y lorsque vous installez le produit !
- La portée pour la détection du changement de température dépend de plusieurs facteurs :
 - la hauteur de montage
 - la température ambiante
 - la différence de température entre l'objet en mouvement et l'environnement
 - la taille de l'objet
 - la distance de l'objet du produit
 - la direction du mouvement et la vitesse de mouvement



Selon le principe de détection d'un changement de température, le relevé est impossible à travers le verre. N'installez donc pas le produit derrière une vitre.

Préparations pour le montage



L'installation du produit doit être effectuée uniquement par un technicien spécialisé en électricité (par ex. électricien) connaissant parfaitement les prescriptions spécifiques !

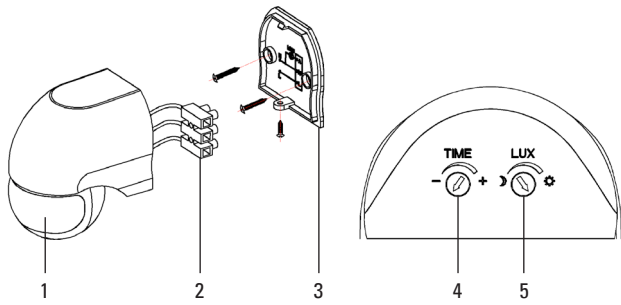
Toute intervention non conforme à la tension de réseau d'alimentation représente un danger non seulement pour vous-même, mais également pour autrui.

N'effectuez pas le montage vous-même si vous n'avez pas les connaissances spécifiques pour le montage, mais adressez-vous à un spécialiste.

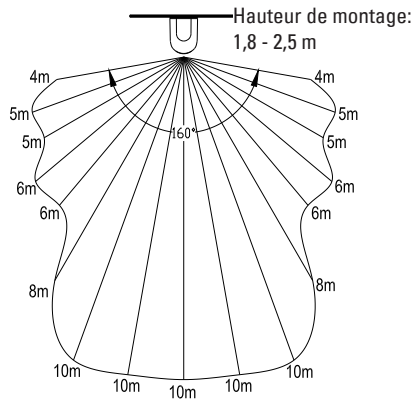
Faites absolument attention à la position correcte lors du montage de la fixation murale. La flèche sur la fixation murale doit pointer vers le haut bien à la verticale. Si cette position de montage n'est pas observée, l'eau peut pénétrer dans le boîtier. Il existe un risque d'électrocution pouvant entraîner la mort.

- Montez le produit seulement sur une surface verticale stable (par exemple mur de maison ou mur de garage).
- Le produit est adapté pour une utilisation dans des zones extérieures non protégées. Cependant, le produit ne doit jamais être utilisé dans ou sous l'eau. Il existe un risque d'électrocution pouvant entraîner la mort !
- Pensez à choisir un endroit pour le montage qui permette aussi l'installation du câble d'alimentation.
- Raccordez le produit uniquement sur un câble d'alimentation approprié et installé de façon permanente.
- Le produit doit être protégé par un fusible 10/16 A dans la distribution secondaire du bâtiment. Tout d'abord, un disjoncteur – détecteur de fuites à la terre (FI) doit être connecté.
- L'installation du produit doit être effectuée impérativement hors tension. Pour cela, il ne suffit pas d'éteindre l'interrupteur d'alimentation.
- Coupez aussi l'alimentation électrique sur tous les pôles en retirant le fusible du circuit électrique et en déconnectant le disjoncteur automatique. Assurez-vous qu'ils ne puissent être rétablis de manière intempestive. Pour ce faire, placez p. ex. un message d'avertissement. En outre, coupez le disjoncteur - détecteur de fuites à la terre - correspondant, de sorte que le câble d'alimentation soit déconnecté du réseau sur tous les pôles.
- Contrôlez l'absence de tension dans le câble d'alimentation à l'aide d'un appareil de mesure approprié.

Éléments de fonctionnement



Angle de détection et portée



1. Capteur IR passif
2. Bornier
3. Fixation murale
4. Bouton rotatif **TIME**
5. Bouton rotatif **LUX**

Montage



Respecter absolument les consignes au chapitre « Fonction du détecteur de mouvement » et « Préparations pour le montage ».

Assurez-vous que le câble ne soit pas endommagé par des pincements ou pliages ou tout autre cas qui causerait des dégâts sur celui-ci. N'utilisez pas la force durant l'installation !

- Desserrez la vis à côté du joint en caoutchouc transparent sous le dessus du produit.
- Retirez la fixation murale (3) à partir de l'arrière du produit.

Le cas échéant, utilisez un outil approprié pour soulever la fixation murale. Allez-y doucement afin de ne pas endommager la fixation murale, car selon les circonstances de l'eau pourrait s'introduire dans le boîtier.

- Utilisez la fixation murale comme gabarit et marquez l'emplacement des deux trous des vis sur le mur en passant au travers des perforations.

→ Assurez-vous de ne pas causer de dommages lors du perçage ou vissage ; veillez à ce qu'aucun câble, tuyau ou aucune canalisation ne passe sous la surface.

- Percez les deux trous dans le mur et placez les chevilles dans ceux-ci.
- Fixez la fixation murale avec les deux vis sur la paroi.
- Découpez un petit trou dans le joint en caoutchouc transparent sous le produit.

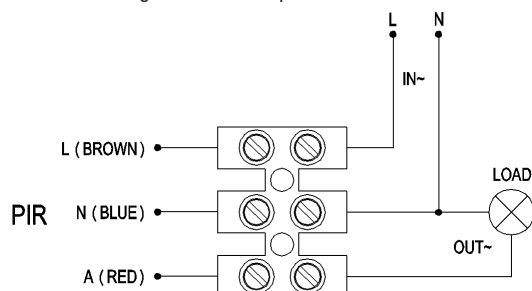
→ Assurez-vous de ne pas couper un trop grand trou dans le joint en caoutchouc. Sinon, l'eau peut pénétrer dans le boîtier, ce qui peut causer dans certaines circonstances un court-circuit.

Si un trop gros trou a été percé, colmatez le cas échéant avec une pâte d'étanchéité appropriée (par exemple silicone).

- Faites passer le câble d'alimentation et le fil de l'appareil consommant de l'énergie au travers du joint en caoutchouc.
- Connectez le câble d'alimentation et le fil de l'appareil consommant de l'énergie au bornier (2) à l'intérieur du boîtier :

- Fil marron = L
- Fil bleu = N
- Fil rouge = A

Veillez noter également l'exemple de circuit suivant :



Assurez-vous que les câbles ne soient pas dénudés trop longtemps et qu'ils ne provoquent pas un court-circuit.

Assurez-vous que toutes les vis soient bien serrées des deux côtés du bornier.

Pour le câblage du conducteur de protection, il existe à l'intérieur du boîtier suffisamment d'espace disponible.

- Branchez le bornier sur les broches à l'intérieur du boîtier.
- Installez le produit sur la fixation murale. Sécurisez la connexion avec la vis desserrée au début.
- Vérifiez la tension de réseau d'alimentation et contrôlez le fonctionnement du produit.

→ Si l'appareil connecté ne réagit pas, éteignez immédiatement la tension de réseau (dévisser le fusible ou couper le fusible à percuter).

Ensuite, vérifiez le raccordement du câble d'alimentation.

Réglages

• Réglage de la durée de fonctionnement

Avec le bouton rotatif **TIME** (4), la durée de fonctionnement peut être réglée.

Un tour vers la gauche dans le sens inverse des aiguilles d'une montre raccourcit la durée de fonctionnement ; un tour vers la droite la prolonge.

• Réglage de la luminosité

Grâce au bouton rotatif **LUX** (5), le seuil de commutation peut être réglé afin de définir la luminosité ambiante déclenchant le détecteur de présence.

Avec un tour vers la gauche dans le sens inverse des aiguilles d'une montre, le détecteur de présence est activé uniquement lors d'une forte obscurité ; avec une rotation vers la droite, il est activé déjà dans des conditions lumineuses qui s'affaiblissent.

→ Pour tester le détecteur de mouvement et afin de déterminer s'il surveille bien la zone de détection souhaitée, tournez les deux boutons rotatifs **TIME** et **LUX** vers la droite. Ensuite, passez dans la zone de détection.

- Utilisez pour régler le régulateur un outil plat et étroit comme un tournevis plat.
- Le capteur IR passif (1) peut être orienté et incliné.

Entretien et nettoyage

- N'utilisez en aucun cas des produits de nettoyage agressifs ou des solutions chimiques qui pourraient attaquer le boîtier (changement de couleur).
- Ne dirigez jamais un jet d'eau comme par ex. un nettoyeur à haute pression sur le produit, car cela pourrait endommager les joints d'étanchéité.
- Le produit ne nécessite aucune maintenance seulement un nettoyage de temps en temps.
- Utilisez un chiffon propre, doux et sec pour nettoyer le boîtier. N'appuyez pas trop fort sur le boîtier pour éviter de le rayer !

Élimination des déchets



Les appareils électroniques sont des matériaux recyclables et ne doivent pas être éliminés avec les ordures ménagères.

En fin de vie, éliminez l'appareil conformément aux dispositions légales en vigueur.

Vous respectez ainsi les ordonnances légales et contribuez à la protection de l'environnement.

Caractéristiques techniques

Tension de service.....	220 – 240 V/CA, 50 Hz
Angle de détection.....	160°
Portée.....	10 m maxi (sur <24 °C)
Durée de fonctionnement.....	10 s (±3 s) – 12 min (±3 min)
Puissance activée.....	1200 W (ampoule) 300 W (ampoule à faible consommation d'énergie)
Réglage du crépuscule.....	3 - 2000 lx
Type de protection.....	IP44
Conditions de service.....	-20 à +40 °C, <90 % hum. rel. (pas condensé)
Conditions de stockage.....	-20 à +40 °C, <90 % hum. rel. (pas condensé)
Dimensions (L x H x P).....	63 x 92 x 85 mm
Poids.....	160 g



- Raadpleeg een expert wanneer u twijfelt over het juiste gebruik, de veiligheid of het aansluiten van het apparaat.
- Onderhoud, aanpassingen en reparaties mogen alleen uitgevoerd worden door een expert of in een daartoe bevoegde winkel.
- Als u nog vragen hebt die niet door deze gebruiksaanwijzingen zijn beantwoord, neem dan contact op met onze technische dienst of ander technisch personeel.

Gebruiksaanwijzing

Bewegingsmelder 160°

Bestelnr. 1529337 (grijs)

Bedoeld gebruik

Het product is geschikt voor het herkennen van bewegingen binnen- en buitenshuis en kan bijv. in ingangen, inritten of trappenhuizen worden geïnstalleerd. Aan het product kan een daarvoor geschikt elektrisch apparaat zoals, bijv. een lamp, aangesloten worden die via de PIR-sensor aangeschakeld wordt.

In verband met veiligheid en normering (CE) zijn geen aanpassingen en/of wijzigingen aan dit product toegestaan. Indien het product voor andere doeleinden wordt gebruikt dan hiervoor beschreven, kan het product worden beschadigd. Bovendien kan bij verkeerd gebruik een gevaarlijke situatie ontstaan met als gevolg bijvoorbeeld kortsluiting, brand, elektrische schok enzovoort. Lees de gebruiksaanwijzing volledig door en gooi hem niet weg. Het product mag alleen samen met de gebruiksaanwijzing aan derden ter beschikking worden gesteld.

Het product voldoet aan de nationale en Europese wettelijke voorschriften. Alle vermelde bedrijfs- en productnamen zijn handelsmerken van de respectievelijke eigenaren. Alle rechten voorbehouden.

Leveringsomvang

- Bewegingsmelder
- Rubberen afdichting
- Montagemateriaal (2 x schroef, 2 x muurplug)
- Gebruiksaanwijzing



Geactualiseerde gebruiksaanwijzingen

Download de meest recente gebruiksaanwijzing via de link www.conrad.com/downloads of scan de afgebeelde QR-Code. Volg de aanwijzingen op de website op.

Veiligheidsinstructies



Lees de gebruiksaanwijzing zorgvuldig door en let vooral op de veiligheidsinstructies. Indien de veiligheidsinstructies en de aanwijzingen voor een juiste bediening in deze gebruiksaanwijzing niet worden opgevolgd, kunnen wij niet aansprakelijk worden gesteld voor de daardoor ontstane schade aan apparatuur of persoonlijk letsel. Bovendien vervalt in dergelijke gevallen de garantie.

- Het apparaat is geen speelgoed. Houd het buiten bereik van kinderen en huisdieren.
- Laat verpakkingsmateriaal niet zomaar rondslingeren. Dit kan gevaarlijk materiaal worden voor spelende kinderen.
- Bescherm het product tegen extreme temperaturen, sterke schokken, ontvlambare gassen, dampen en oplosmiddelen.
- Zet het product niet onder mechanische druk.
- Als het niet langer mogelijk is het apparaat veilig te bedienen, stel het dan buiten bedrijf en zorg ervoor dat niemand het per ongeluk kan gebruiken. Veilige bediening kan niet langer worden gegarandeerd wanneer het product:
 - zichtbaar is beschadigd,
 - niet langer op juiste wijze werkt,
 - tijdens lange periode is opgeslagen onder slechte omstandigheden, of
 - onderhevig is geweest aan ernstige vervoergerelateerde druk.
- Behandel het apparaat met zorg. Schokken, botsingen of zelfs een val van een beperkte hoogte kan het product beschadigen.
- Neem alstublieft ook de veiligheids- en gebruiksaanwijzingen van alle andere apparaten in acht die met het product zijn verbonden.
- Gebruik het product uitsluitend aangesloten op de in het huishouden gebruikelijke netspanning van 220 – 240 V/AC, 50 Hz.
- Het product is alleen geschikt voor permanente installatie.
- Richt nooit de waterstraal van een tuinslang op het product.
- Het product mag niet in of onder water geïnstalleerd worden.
- In commerciële instellingen moet de hand worden gehouden aan de ongevalpreventievoorschriften van het Verbond van Commerciële Bedrijfsverenigingen voor Elektrische Installaties en Apparatuur.

Functie van de bewegingsmelder

- De in het product ingebouwde PIR-sensor reageert op temperatuurveranderingen in het registratiegebied. Dit is bijvoorbeeld het geval als een mens of dier, die qua lichaamstemperatuur afwijkt van de omgeving, in het registratiegebied terecht komt.
- Om een optimale herkenning te garanderen moet het product zo geplaatst worden dat het gedetecteerde object niet recht op de bewegingsdetector afkomt maar zich van links naar rechts of in omgekeerde richting door het registratiegebied beweegt. Let daarop als u het product installeert.
- Of een temperatuurverandering wordt geregistreerd, hangt af van een aantal factoren:
 - Bevestigingshoogte
 - Omgevingstemperatuur
 - Temperatuurverschil tussen het zich bewegende object en de omgeving
 - Grootte van het object
 - Afstand tussen het object en het product
 - Bewegingsrichting en -snelheid

→ Het registreren van een temperatuurverandering door glas heen is principieel onmogelijk. Installeer het product dus niet achter een glazen venster.

De installatie voorbereiden



Het product mag alleen geïnstalleerd worden door een gekwalificeerde vakkracht (bijv. een elektricien), die met de relevante voorschriften vertrouwd is!

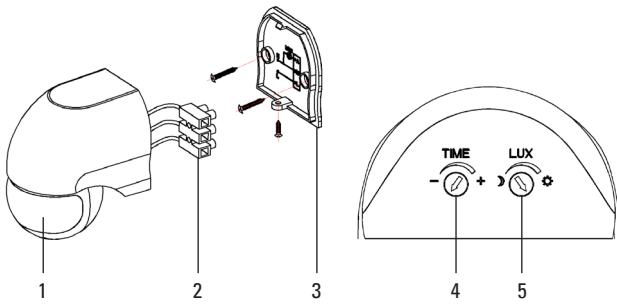
De netspanning verkeerd hanteren, brengt niet alleen uzelf maar ook anderen in gevaar!

Als u niet over de relevante vakkennis beschikt, installeer het product niet zelf maar laat dit aan een deskundige over.

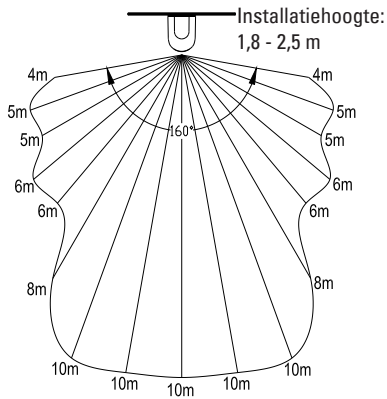
Let er altijd op dat de wandhouder op de juiste plaats bevestigd wordt. De pijl op de wandhouder moet loodrecht naar boven gericht zijn. Wordt het product niet op deze wijze geïnstalleerd dan kan er water in de behuizing binnendringen. Dit kan tot de dood door elektrische schokken leiden!

- Installeer het product uitsluitend op een stabiele, verticale ondergrond (bijv. een muur van een garage of een huis).
- Het product is geschikt voor onbeschermd gebruik buiten. Het product mag echter nooit in of onder water gebruikt worden. Dit kan tot de dood door elektrische schokken leiden!
- Houd bij het kiezen van de plaats waar het product geïnstalleerd moet worden rekening met hoe de elektrische toevoerleiding moet lopen.
- Gebruik voor het aansluiten alleen een daarvoor geschikte, vaste elektrische leiding.
- Het product moet in de verdeelkast van de klant gezekerd worden met een 10/16A zekering. Deze opstelling vereist de installatie van een differentieelschakelaar.
- Het product mag alleen geïnstalleerd worden als er geen spanning op staat. Hiervoor is het niet voldoende om alleen de lichtsakelaar uit te zetten.
- Schakel het elektrische netsnoer stroomloos door de elektrische zekering van de betreffende stroomkring te verwijderen of de automatische zekering uit te schakelen. Beveilig deze tegen ongeoorloofd starten, bijv. door een waarschuwingsteken te installeren. Zet bovendien de lekstroomschakelaar uit zodat de elektrische toevoerleiding alpolig van het net ontkoppeld is.
- Controleer met een geschikt meetapparaat of de leidingen spanningsvrij zijn.

Bedieningselementen



Detectiehoek en max. reikwijdte



1. PIR-sensor
2. Aansluitklemmen
3. Wandhouder
4. Draairegelaar **TIME**
5. Draairegelaar **LUX**

Installatie



Leef de informatie in de hoofdstukken "Functie van de bewegingsmelder" en "De installatie voorbereiden" onvoorwaardelijk na.

Overtuig uzelf ervan dat de elektrische snoeren niet geplet, geknikt of op andere wijze beschadigd worden. Gebruik bij het installeren niet teveel kracht.

- Draai de schroef naast de doorzichtige rubberen afdichting in de onderkant van het product los.
- Verwijder de muurhouder (3) van de achterkant van het product.
Gebruik daarvoor indien nodig een geschikt werktuig om de wandhouder eruit te wippen. Ga daarbij voorzichtig te werk om de wandhouder niet te beschadigen omdat anders onder bepaalde omstandigheden water in de behuizing kan binnendringen.
- Gebruik de wandhouder als mal en markeer door de schroefgaten heen op de muur de plaats waar de beide boorgaten moeten komen.

→ Zorg ervoor bij het boren of vastschroeven geen onder het oppervlak liggende kabels, leidingen of buizen te beschadigen.

- Boor de beide gaten in de muur en doe er de pluggen in.
- Maak de wandhouder met twee schroeven aan de muur vast.
- Maak een kleine opening in de doorzichtige rubberen afdichting die in de onderkant van het product zit.

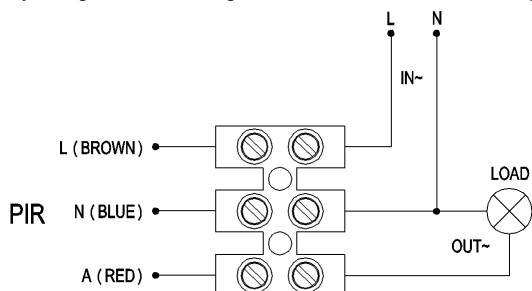
→ Zorg er daarbij voor dat u geen te groot gat in de rubberen afdichting aanbrengt omdat anders water in de behuizing kan binnendringen en daar onder bepaalde omstandigheden kortsluiting kan veroorzaken.

Sluit indien nodig een te groot gat af met daarvoor geschikt afdichtmiddel (bijv. siliconen).

- Trek het elektrische aansluitsnoer en het snoer van het elektrische apparaat, dat u ook wilt aansluiten, door het gat in de rubberen afdichting.
- Verbind het elektrische aansluitsnoer en het snoer van het apparaat, dat u ook wilt aansluiten, met de aansluitklemmen (2) binnenin de behuizing.

- Bruine kabel = L
- Blauwe kabel = N
- Rode kabel = A

Kijk ook goed naar het volgende voorbeeld van een schakeling.



Let erop dat er niet teveel isolatie van de kabel wordt verwijderd om te voorkomen dat er kortsluiting zou kunnen ontstaan.

Zorg ervoor dat alle schroefverbindingen aan beide zijde van de aansluitklemmen vast aangedraaid zijn.

Voor het aanbrengen van de aardleiding is binnenin de behuizing voldoende plaats beschikbaar.

- Plaats de aansluitklemmen op de pinnen binnenin de behuizing.
- Plaats het product op de wandhouder. Maak de verbinding goed vast met de schroef die u aan het begin los heeft gedraaid.
- Schakel de netspanning in en controleer of het product goed werkt.

→ Als het aangesloten product niet gaat branden, zet de elektriciteit dan direct weer uit (zekering uitdraaien of de zekeringenautomaat uitschakelen).

Controleer daarna de aansluiting van de elektrische snoer.

Instellingen

• Instellen van de inschakelduur

Met de draairegelaar **TIME** (4) kan ingesteld worden hoe lang het apparaat aangezet wordt.

Draaien naar links tegen de wijzers van de klok in verkort de inschakelduur terwijl draaien naar rechts de duur verlengt.

• Instellen van de lichtsterkte

Met de draairegelaar **LUX** (5) kan de grenswaarde worden ingesteld vanaf welke de sterkte van het omgevingslicht de bewegingsschakelaar activeert.

Door naar links tegen de wijzers van de klok in te draaien wordt de bewegingsschakelaar pas geactiveerd als het donkerder wordt terwijl draaien naar rechts ervoor zorgt dat de bewegingsschakelaar al geactiveerd wordt als het lichter is.

→ Om te testen of de bewegingsmelder het gewenste detectiebereik bewaakt, draait u zowel de draairegelaar **TIME** als **LUX** helemaal naar rechts waarna u het hele detectiebereik doorloopt.

- Gebruik voor het bijstellen van de regelknoppen en plat, smal werktuig, bijvoorbeeld een kruiskopschroevendraaier.
- De PIR-sensor (1) kan naar boven of beneden en naar links of rechts gericht worden.

Onderhoud en reiniging

- Gebruik in geen geval agressieve schoonmaakmiddelen of chemische oplossingen omdat dit schade kan toebrengen aan de behuizing (verkleuringen).
- Richt nooit de waterstraal van bijv. een hogedrukspuit op de product omdat hierdoor de afdichtingen beschadigd kunnen worden!
- Het product is op een incidentele schoonmaakbeurt na verder onderhoudsvrij.
- Gebruik een schoon, zacht en droog doekje om de behuizing schoon te maken. Druk niet te hard op de behuizing omdat hierdoor krassen kunnen ontstaan.

Verwijdering



Elektronische apparaten zijn recyclebare stoffen en horen niet bij het huisvuil.

Als het product niet meer werkt, moet u het volgens de geldende wettelijke bepalingen voor afvalverwerking inleveren.

Zo vervult u uw wettelijke verplichtingen en draagt u bij tot de bescherming van het milieu.

Technische gegevens

Bedrijfsspanning	220 – 240 V/AC, 50 Hz
Detectiehoek.....	160°
Reikwijdte.....	max. 10 m (bij <24 °C)
Inschakelduur.....	10 s (±3 s) – 12 min (±3 min)
Schakelvermogen	1200 W (gloeilampen)
	300 W (spaarlamp)
Schemerinstelling	3 - 2000 lx
Beschermingsgraad	IP44
Bedrijfscondities	-20 tot +40 °C, <90 % RV (niet condenserend)
Opslagcondities.....	-20 tot +40 °C, <90 % RV (niet condenserend)
Afmetingen (B x H x D).....	63 x 92 x 85 mm
Gewicht.....	160 g