



- Nur im trockenen Innenbereich verwenden.
- Wenden Sie sich an eine Fachkraft, wenn Sie Zweifel über die Arbeitsweise, die Sicherheit oder den Anschluss des Produkts haben.
- Lassen Sie Wartungs-, Anpassungs- und Reparaturarbeiten ausschließlich von einem Fachmann bzw. einer Fachwerkstatt durchführen.
- Sollten Sie noch Fragen haben, die in dieser Bedienungsanleitung nicht beantwortet werden, wenden Sie sich an unseren technischen Kundendienst oder an andere Fachleute.

ⓓ Bedienungsanleitung ESD-Armband-Tester

Best.-Nr. 1571144

Bestimmungsgemäße Verwendung

Testen Sie mit dem ESD-Armband-Tester die Qualität (Widerstand) von ESD-Armbändern. ESD-Armbänder verhindern elektrostatische Aufladung und Funkenbildung und dadurch die Zerstörung hochempfindlicher elektronischer Komponenten und Bausteine. Das Testergebnis wird dem Benutzer anhand dreier Kontrollleuchten und Signalton sofort bekanntgegeben.

Es eignet sich nur für die Verwendung in geschlossenen Räumen. Eine Verwendung im Freien ist nicht erlaubt. Der Kontakt mit Feuchtigkeit, z. B. im Badezimmer o. ä. ist unbedingt zu vermeiden.

Aus Sicherheits- und Zulassungsgründen dürfen Sie das Produkt nicht umbauen und/oder verändern. Falls Sie das Produkt für andere Zwecke verwenden, als zuvor beschrieben, kann das Produkt beschädigt werden. Außerdem kann eine unsachgemäße Verwendung Gefahren wie z.B. Kurzschluss, Brand, Stromschlag, etc. hervorrufen. Lesen Sie sich die Bedienungsanleitung genau durch und bewahren Sie diese auf. Reichen Sie das Produkt nur zusammen mit der Bedienungsanleitung an dritte Personen weiter.

Das Produkt entspricht den gesetzlichen, nationalen und europäischen Anforderungen. Alle enthaltenen Firmennamen und Produktbezeichnungen sind Warenzeichen der jeweiligen Inhaber. Alle Rechte vorbehalten.

Lieferumfang

- ESD-Armband-Tester
- Test-Kabel
- Bedienungsanleitung



Aktuelle Bedienungsanleitungen

Laden Sie aktuelle Bedienungsanleitungen über den Link www.conrad.com/downloads herunter oder scannen Sie den abgebildeten QR-Code. Befolgen Sie die Anweisungen auf der Webseite.

Symbol-Erklärung



Das Symbol mit dem Blitz im Dreieck wird verwendet, wenn Gefahr für Ihre Gesundheit besteht, z.B. durch einen elektrischen Schlag.



Das Symbol mit dem Ausrufezeichen im Dreieck weist auf wichtige Hinweise in dieser Bedienungsanleitung hin, die unbedingt zu beachten sind.



Das Pfeil-Symbol ist zu finden, wenn Ihnen besondere Tipps und Hinweise zur Bedienung gegeben werden sollen.

Sicherheitshinweise



Lesen Sie sich die Bedienungsanleitung aufmerksam durch und beachten Sie insbesondere die Sicherheitshinweise. Falls Sie die Sicherheitshinweise und Informationen für einen ordnungsgemäßen Gebrauch in dieser Bedienungsanleitung nicht beachten, haften wir nicht für möglicherweise daraus resultierende Verletzungen oder Sachschäden. Außerdem erlischt in solchen Fällen die Gewährleistung/Garantie.



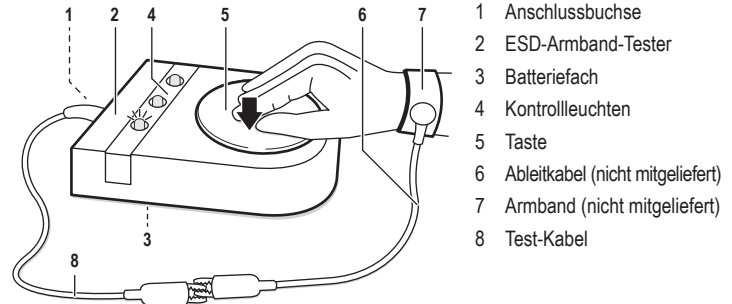
a) Allgemein

- Das Produkt ist kein Spielzeug. Halten Sie es von Kindern und Haustieren fern.
- Lassen Sie das Verpackungsmaterial nicht achtlos liegen. Dieses könnte für Kinder zu einem gefährlichen Spielzeug werden.
- Schützen Sie das Produkt vor extremen Temperaturen, direktem Sonnenlicht, starken Stößen, hoher Feuchtigkeit, Nässe, brennbaren Gasen, Dämpfen und Lösungsmitteln.
- Setzen Sie das Produkt keiner mechanischen Beanspruchung aus.
- Wenn kein sicherer Betrieb mehr möglich ist, nehmen Sie das Produkt außer Betrieb und schützen Sie es vor unbeabsichtigter Verwendung. Der sichere Betrieb ist nicht mehr gewährleistet, wenn das Produkt:
 - sichtbare Schäden aufweist,
 - nicht mehr ordnungsgemäß funktioniert,
 - über einen längeren Zeitraum unter ungünstigen Umgebungsbedingungen gelagert wurde oder
 - erheblichen Transportbelastungen ausgesetzt wurde.
- Gehen Sie vorsichtig mit dem Produkt um. Durch Stöße, Schläge oder dem Fall aus bereits geringer Höhe wird es beschädigt.
- Beachten Sie auch die Sicherheitshinweise und Bedienungsanleitungen der übrigen Geräte, an die das Produkt angeschlossen wird.

b) Batterien/Akkus

- Achten Sie beim Einlegen der Batterien / Akkus auf die richtige Polung.
- Entfernen Sie die Batterien / Akkus, wenn Sie das Gerät längere Zeit nicht verwenden, um Beschädigungen durch Auslaufen zu vermeiden. Auslaufende oder beschädigte Batterien / Akkus können bei Hautkontakt Säureverätzungen hervorrufen. Beim Umgang mit beschädigten Batterien / Akkus sollten Sie daher Schutzhandschuhe tragen.
- Bewahren Sie Batterien / Akkus außerhalb der Reichweite von Kindern auf. Lassen Sie Batterien / Akkus nicht frei herumliegen, da diese von Kindern oder Haustieren verschluckt werden könnten.
- Alle Batterien / Akkus sollten zum gleichen Zeitpunkt ersetzt werden. Das Mischen von alten und neuen Batterien / Akkus im Gerät kann zum Auslaufen der Batterien / Akkus und zur Beschädigung des Geräts führen.
- Nehmen Sie keine Batterien / Akkus auseinander, schließen Sie sie nicht kurz und werfen Sie sie nicht ins Feuer. Versuchen Sie niemals, nicht aufladbare Batterien aufzuladen. Es besteht Explosionsgefahr!

Bedienelemente



- 1 Anschlussbuchse
- 2 ESD-Armband-Tester
- 3 Batteriefach
- 4 Kontrollleuchten
- 5 Taste
- 6 Ableitkabel (nicht mitgeliefert)
- 7 Armband (nicht mitgeliefert)
- 8 Test-Kabel

Inbetriebnahme

➔ Für gleichbleibende Testbedingungen ist es empfohlen, ESD-Armbänder in einem temperatur- und feuchtigkeits-kontrollierten Umfeld zu testen.

a) Batterie einlegen

1. Drehen Sie das Produkt um und schieben Sie die Batteriefachabdeckung nach außen auf.
2. Setzen Sie eine 9 V Blockbatterie in das Batteriefach (3) ein und schließen das Batteriekabel an die Batterie an.
3. Verschließen Sie das Batteriefach.

➔ Gehen Sie beim Ersetzen der Batterie auf gleiche Weise vor. Ersetzen Sie die Batterie mindestens einmal im Jahr.

b) Anschluss

1. Stellen Sie den Tester (2) auf eine trockene, saubere und nicht-empfindliche Oberfläche.
2. Testen Sie den Durchgang des Ableitkabels (6) vor dem Anschluss mit einem Durchgangsprüfer, um einen Kabeldefekt auszuschließen.
3. Befestigen Sie das ESD-Armband (7) am Handgelenk.
4. Stecken Sie den Bananenstecker des Test-Kabels (8) in die Anschlussbuchse (1).
5. Verbinden Sie das Ableitkabel des Armbandes mit der Klemme des Test-Kabels. Achten Sie unbedingt auf guten Kontakt.

c) Test durchführen

➔ Die Batterie muss ersetzt werden, wenn kein Signalton mehr ertönt.

1. Drücken und halten Sie mit der Hand den Taster (5) nach unten.
2. Das Testergebnis wird mit Kontrollleuchten (4) und Signalton bekanntgegeben. Siehe nachstehende Tabelle.

Kontrollleuchte	Ergebnis	Widerstand	Signalton
Grün GOOD	OK	$800 \text{ k}\Omega \leq R \leq 9 \text{ M}\Omega$	Ja
Rot LOW	Nicht OK	$R < 800 \text{ k}\Omega$	Nein
Rot HIGH	Nicht OK	$R \geq 9 \text{ M}\Omega$	Nein

- Wenn das Ergebnis nicht zufriedenstellend ist dürften Probleme mit dem Armband oder dem Ableitkabel vorhanden sein. Führen Sie entsprechende Tests zur Fehlersuche durch.
- **Achtung!** Ein zu niedriger Widerstand ist gefährlich für den Körper.

Pflege und Reinigung

- Entfernen Sie vor der Reinigung die Batterie.
- Verwenden Sie auf keinen Fall aggressive Reinigungsmittel, Reinigungsalkohol oder andere chemische Lösungen, da dadurch das Gehäuse angegriffen oder gar die Funktion beeinträchtigt werden können.
- Verwenden Sie ein trockenes, faserfreies Tuch zur Reinigung des Produkts. Drücken Sie beim Reinigen nicht zu stark auf die Oberfläche, um Kratzspuren zu vermeiden.
- Staub kann sehr leicht mit einem sauberen und langhaarigen Pinsel entfernt werden.
- Tauchen Sie das Produkt nicht in Wasser.

Entsorgung

a) Produkt



Elektronische Geräte sind Wertstoffe und gehören nicht in den Hausmüll. Entsorgen Sie das Produkt am Ende seiner Lebensdauer gemäß den geltenden gesetzlichen Bestimmungen.



Entnehmen Sie evtl. eingelegte Batterien/Akkus und entsorgen Sie diese getrennt vom Produkt.

b) Batterien/Akkus



Sie als Endverbraucher sind gesetzlich (Batterieverordnung) zur Rückgabe aller gebrauchten Batterien/Akkus verpflichtet; eine Entsorgung über den Hausmüll ist untersagt!

Schadstoffhaltige Batterien/Akkus sind mit dem nebenstehenden Symbol gekennzeichnet, das auf das Verbot der Entsorgung über den Hausmüll hinweist. Die Bezeichnungen für das ausschlaggebende Schwermetall sind: Cd=Cadmium, Hg=Quecksilber, Pb=Blei (die Bezeichnung steht auf den Batterien/Akkus z.B. unter dem links abgebildeten Mülltonnen-Symbol).

Ihre verbrauchten Batterien/Akkus können Sie unentgeltlich bei den Sammelstellen Ihrer Gemeinde, unseren Filialen oder überall dort abgeben, wo Batterien/Akkus verkauft werden!

Sie erfüllen damit die gesetzlichen Verpflichtungen und leisten Ihren Beitrag zum Umweltschutz.

Technische Daten

Stromversorgung	9 V Blockbatterie
Batterielebensdauer	ca. 55.000 Tests (abhängig von der Qualität der Batterie)
Toleranzen	800 k Ω : +/- 10%
	9 M Ω : +/- 10%
Test-Kabel-Länge	3 m +/- 15 mm
Betriebsbedingungen.....	0 bis +40 °C, 20 - 95 % rF (nicht-kondensierend)
Lagerbedingungen.....	0 bis +40 °C, 20 - 95 % rF (nicht-kondensierend)
Abmessungen (B x H x T)	78 x 39 x 114 mm
Gewicht.....	131 g

Dies ist eine Publikation der Conrad Electronic SE, Klaus-Conrad-Str. 1, D-92240 Hirschau (www.conrad.com).

Alle Rechte einschließlich Übersetzung vorbehalten. Reproduktionen jeder Art, z. B. Fotokopie, Mikroverfilmung, oder die Erfassung in elektronischen Datenverarbeitungsanlagen, bedürfen der schriftlichen Genehmigung des Herausgebers. Nachdruck, auch auszugsweise, ist verboten. Die Publikation entspricht dem technischen Stand bei Drucklegung.

Copyright 2018 by Conrad Electronic SE.

*1571144_V1_0818_02_mxs_m_de



- If you have questions which remain unanswered by these operating instructions, contact our technical support service or other technical personnel.

b) (Rechargeable) batteries

- Correct polarity must be observed while inserting the (rechargeable) batteries.
- (Rechargeable) batteries should be removed from the device if it is not used for a long period of time to avoid damage through leaking. Leaking or damaged (rechargeable) batteries might cause acid burns when in contact with skin, therefore use suitable protective gloves to handle corrupted (rechargeable) batteries.
- (Rechargeable) batteries must be kept out of reach of children. Do not leave (rechargeable) batteries lying around, as there is risk, that children or pets swallow them.
- All (rechargeable) batteries should be replaced at the same time. Mixing old and new (rechargeable) batteries in the device can lead to (rechargeable) battery leakage and device damage.
- (Rechargeable) batteries must not be dismantled, short-circuited or thrown into fire. Never recharge non-rechargeable batteries. There is a risk of explosion!

Operating instructions

ESD Wrist Strap Tester

Item no. 1571144

Intended use

Use this ESD Wrist Strap Tester to test the quality (resistance) of ESD wrist straps. ESD wrist straps prevent electrostatic charge and formation of sparks, which can result in the destruction of highly-sensitive electronic components and parts. The test result is immediately shown to the user by means of three indicator lamps and an acoustic signal.

It is intended for indoor use only. Do not use it outdoors. Contact with moisture, e.g. in bathrooms, must be avoided under all circumstances.

For safety and approval purposes, you must not rebuild and/or modify this product. If you use the product for purposes other than those described above, the product may be damaged. In addition, improper use can cause hazards such as short circuiting, fire, electric shock etc. Read the instructions carefully and keep them. Make this product available to third parties only together with its operating instructions.

This product complies with the statutory national and European requirements. All company names and product names are trademarks of their respective owners. All rights reserved.

Delivery content

- ESD Wrist Strap Tester
- Test cable
- Operating instructions



Latest operating instructions

Download the latest operating instructions via the link www.conrad.com/downloads or scan the QR code shown. Follow the instructions on the website.

Explanation of symbols



The lightning symbol inside a triangle is used when there is a potential risk of personal injury, such as electric shock.



An exclamation mark in a triangle indicates important instructions in this operating manual that absolutely have to be observed.



The arrow symbol indicates specific tips and advice on operation.

Safety instructions

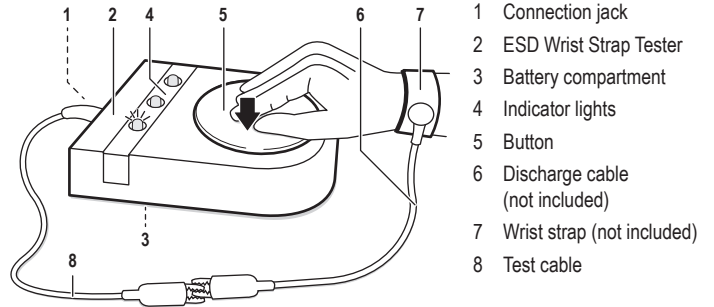


Read the operating instructions carefully and especially observe the safety information. If you do not follow the safety instructions and information on proper handling in this manual, we assume no liability for any resulting personal injury or damage to property. Such cases will invalidate the warranty/guarantee.

a) General

- The device is not a toy. Keep it out of the reach of children and pets.
- Do not leave packaging material lying around carelessly. This may become dangerous playing material for children.
- Protect the product from extreme temperatures, direct sunlight, strong jolts, high humidity, moisture, flammable gases, vapours and solvents.
- Do not place the product under any mechanical stress.
- If it is no longer possible to operate the product safely, take it out of operation and protect it from any accidental use. Safe operation can no longer be guaranteed if the product:
 - is visibly damaged,
 - is no longer working properly,
 - has been stored for extended periods in poor ambient conditions or
 - has been subjected to any serious transport-related stresses.
- Please handle the product carefully. Jolts, impacts or a fall even from a low height can damage the product.
- Also observe the safety and operating instructions of any other devices which are connected to the product.
- Use in dry indoor spaces only.
- Consult an expert when in doubt about operation, safety or connection of the device.
- Maintenance, modifications and repairs are to be performed exclusively by an expert or at a qualified shop.

Operating elements



Operation

- To ensure consistent testing conditions, it is recommended to test ESD wrist straps in a setting with controlled temperature and humidity.

a) Inserting the battery

1. Turn over the product and slide up the battery compartment cover to open.
2. Insert one 9 V block battery into the battery compartment (3) and connect the battery cable to the battery.
3. Close the battery compartment.

- Follow the same steps to replace the battery. Replace the battery at least once a year.

b) Connection

1. Place the tester (2) on a dry, clean and non-sensitive surface.
2. Test the continuity of the discharge cable (6) before connection to a continuity tester to prevent damage to the cable.
3. Fasten the ESD wrist strap (7) to your wrist.
4. Plug the banana plug on the test cable (8) into the connection jack (1).
5. Connect the discharge cable on the wrist strap to the terminal on the test cable. Ensure good contact!

c) Conducting a test

- Replace the battery when the acoustic signal no longer sounds.

1. Press and hold down the button (5) using your hand.
2. The test result is indicated by means of indicator lamps (4) and an acoustic signal. See the following table.

Indicator lamp	Result	Resistance	Acoustic signal
Green GOOD	OK	$800 \text{ k}\Omega \leq R \leq 9 \text{ M}\Omega$	Yes
Red LOW	Not OK	$R < 800 \text{ k}\Omega$	No
Red HIGH	Not OK	$R \geq 9 \text{ M}\Omega$	No

- If the result is not satisfactory, there may be problems with the wrist strap or the discharge cable. Conduct suitable tests to troubleshoot.
- **Caution!** Too low a resistance poses a risk of personal injury.

Care and cleaning

- Remove the battery before cleaning.
- Do not use any aggressive cleaning agents, rubbing alcohol or other chemical solutions as they can cause damage to the housing and malfunctioning.
- Clean the product with a dry, fiber-free cloth. To prevent scratch marks, do not apply too much force on the surface during cleaning.
- You can easily remove dust using a clean, long-haired brush.
- Do not immerse the product in water.

Disposal

a) Product



Electronic devices are recyclable waste and must not be disposed of in the household waste. At the end of its service life, dispose of the product according to the relevant statutory regulations.

Remove any inserted (rechargeable) batteries and dispose of them separately from the product.

b) (Rechargeable) batteries



As the end user, you are required by law (Battery Ordinance) to return all used (rechargeable) batteries; disposal of them in the household waste is prohibited!

Contaminated (rechargeable) batteries are labelled with this symbol to indicate that disposal in the domestic waste is forbidden. The designations for the heavy metals involved are: Cd = Cadmium, Hg = Mercury, Pb = Lead (name on (rechargeable) batteries, e.g. below the trash icon on the left).

Used (rechargeable) batteries can be returned to collection points in your municipality, our stores or wherever (rechargeable) batteries are sold.

You thus fulfil your statutory obligations and contribute to the protection of the environment.

Technical data

Power supply	9 V block battery
Battery service life	approx. 55,000 tests (depending on the battery quality)
Tolerances	800 k Ω : +/- 10%
	9 M Ω : +/- 10%
Test cable length.....	3 m +/- 15 mm
Operating conditions.....	0 to +40 °C, 20 - 95 % RH (non-condensing)
Storage conditions.....	0 to +40 °C, 20 - 95 % RH (non-condensing)
Dimensions (W x H x D)	78 x 39 x 114 mm
Weight	131 g



- Adressez-vous à un technicien spécialisé si vous avez des doutes concernant le mode de fonctionnement, la sécurité ou le raccordement de l'appareil.
- Tout entretien, ajustement ou réparation ne doit être effectué que par un spécialiste ou un atelier spécialisé.
- Si vous avez d'autres questions auxquelles ce mode d'emploi n'a pas su répondre, nous vous prions de vous adresser à notre service technique ou à un expert.

Mode d'emploi

Testeur de bracelet ESD

N° de commande : 1571144

Utilisation prévue

Testez la qualité (résistance) des bracelets ESD avec le testeur - bracelet ESD. Les bracelets ESD empêchent un chargement et une formation d'étincelles électrostatiques et ainsi la destruction de composants et d'éléments fonctionnels électroniques très sensibles. Le résultat du test sera donné immédiatement à l'utilisateur grâce aux trois voyants de contrôle et au signal sonore.

Il est uniquement prévu pour une utilisation en intérieur. L'utilisation en plein air est interdite. Évitez impérativement tout contact avec l'humidité, par ex. dans la salle de bains, etc.

Pour des raisons de sécurité et d'homologation, toute transformation et/ou modification du produit est interdite. Toute utilisation autre que celle décrite précédemment risque d'endommager le produit. Par ailleurs, une utilisation incorrecte peut être source de dangers tels que les courts-circuits, les incendies, l'électrocution. Lisez attentivement le mode d'emploi et conservez-le. Ne transmettez le produit à des tiers qu'accompagné de son mode d'emploi.

Le produit est conforme aux exigences des directives européennes et nationales en vigueur. Tous les noms d'entreprises et appellations de produits contenus dans ce mode d'emploi sont des marques déposées de leurs propriétaires respectifs. Tous droits réservés.

Contenu de l'emballage

- Testeur de bracelet ESD
- Câble de test
- Mode d'emploi



Mode d'emploi récent

Téléchargez un mode d'emploi récent via le lien www.conrad.com/downloads ou scannez le code QR qui s'affiche. Suivez les instructions données sur le site Internet.

Explication des symboles



Le symbole de l'éclair dans un triangle sert à signaler un danger pour la santé, par ex. causé par une décharge électrique.



Le symbole avec un point d'exclamation contenu dans un triangle attire l'attention sur les consignes importantes du mode d'emploi à respecter impérativement.



Le symbole de la « flèche » précède les conseils et remarques spécifiques à l'utilisation.

Consignes de sécurité



Lisez le mode d'emploi avec attention, en étant particulièrement attentif aux consignes de sécurité. Nous ne saurions être tenus pour responsables des blessures corporelles ou des dommages matériels résultant du non respect des mises en garde et des indications relatives à une utilisation correcte figurant dans ce mode d'emploi. Le droit à la garantie s'annule dans de tels cas.

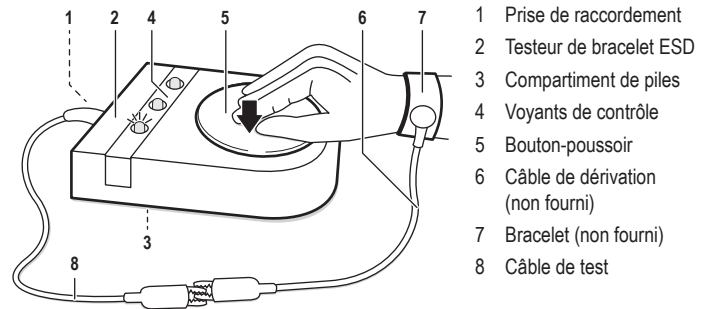
a) Généralités

- Ce produit n'est pas un jouet. Gardez-le hors de portée des enfants et des animaux domestiques.
- Ne laissez pas traîner le matériel d'emballage. Cela pourrait devenir un jouet très dangereux pour les enfants.
- Gardez le produit à l'abri de températures extrêmes, de la lumière du soleil directe, de secousses intenses, d'humidité élevée, d'eau, de gaz inflammables, de vapeurs et de solvants.
- N'exposez pas le produit à des contraintes mécaniques.
- Si une utilisation en toute sécurité n'est plus possible, cessez d'utiliser le produit et protégez-le contre une utilisation accidentelle. Une utilisation en toute sécurité n'est plus garantie si le produit :
 - présente des traces de dommages visibles,
 - ne fonctionne plus comme il devrait,
 - a été rangé dans des conditions inadéquates sur une longue durée, ou
 - a été transporté dans des conditions très rudes.
- Maniez le produit avec précaution. Les chocs, les coups et les chutes, même d'une faible hauteur, suffisent pour endommager l'appareil.
- Respectez également les informations concernant la sécurité et le mode d'emploi pour les autres appareils connectés à cet appareil.
- À utiliser seulement à l'intérieur, dans un endroit sec.

b) Piles/accumulateurs

- Respecter la polarité lors de l'insertion des piles / accumulateurs.
- Retirer les piles / accumulateurs de l'appareil s'il n'est pas utilisé pendant longtemps afin d'éviter les dégâts causés par des fuites. Des piles / accumulateurs qui fuient ou qui sont endommagées peuvent provoquer des brûlures acides lors du contact avec la peau ; l'utilisation de gants protecteurs appropriés est par conséquent recommandée pour manipuler les piles / accumulateurs corrompues.
- Garder les piles / accumulateurs hors de portée des enfants. Ne pas laisser traîner de piles / accumulateurs car des enfants ou des animaux pourraient les avaler.
- Il convient de remplacer toutes les piles / accumulateurs en même temps. Le mélange de piles / accumulateurs anciennes et de nouvelles piles / accumulateurs dans l'appareil peut entraîner la fuite de piles / accumulateurs et endommager l'appareil.
- Les piles / accumulateurs ne doivent pas être démontées, court-circuitées ou jetées au feu. Ne rechargez jamais des piles non rechargeables. Cela entraîne un risque d'explosion !

Éléments de commande



- 1 Prise de raccordement
- 2 Testeur de bracelet ESD
- 3 Compartiment de piles
- 4 Voyants de contrôle
- 5 Bouton-poussoir
- 6 Câble de dérivation (non fourni)
- 7 Bracelet (non fourni)
- 8 Câble de test

Mise en marche

→ Pour des conditions d'essai constantes, il est recommandé de tester un bracelet ESD dans un environnement dont la température et l'humidité sont contrôlées.

a) Insertion de la pile

1. Retournez le produit et faites glisser le couvercle du compartiment des piles vers l'extérieur.
2. Insérez une pile monobloc de 9 V dans le compartiment de la pile (3) et connectez le câble de la pile sur celle-ci.
3. Refermez le compartiment de la pile.

→ Lors du remplacement de la pile, procédez de la même manière. Remplacez au moins la pile une fois par an.

b) Raccordement

1. Placez le testeur (2) sur une surface sèche, propre et non fragile.
2. Testez le passage du câble de dérivation (6) avant le raccordement avec un testeur de continuité, pour exclure tout défaut du câble.
3. Attachez le bracelet ESD (7) au poignet.
4. Mettez la fiche banane du câble de test (8) dans la prise de raccordement (1).
5. Reliez le câble de dérivation du bracelet au mâchoire du câble de test. Veillez à obtenir absolument un bon contact.

c) Effectuer un test

→ La pile doit être remplacée, si aucun signal sonore ne retentit.

1. Appuyez et maintenez avec la main le bouton-poussoir (5) vers le bas.
2. Le résultat du test est donné avec des voyants de contrôle (4) et un signal sonore. Voir le tableau suivant.

Voyant de contrôle	Résultat	Résistance	Signal sonore
Vert GOOD	OK	$800 \text{ k}\Omega \leq R \leq 9 \text{ M}\Omega$	Oui
Rouge LOW	Pas OK	$R < 800 \text{ k}\Omega$	Non
Rouge HIGH	Pas OK	$R \geq 9 \text{ M}\Omega$	Non

- Si le résultat n'est pas satisfaisant, cela peut être dû à des problèmes avec le bracelet ou le câble de dérivation. Effectuez des tests correspondants pour dépister des erreurs.
- **Attention !** Une résistance trop faible est dangereuse pour le corps.

Entretien et nettoyage

- Avant le nettoyage, enlevez la pile.
- N'utilisez jamais des produits de nettoyage agressifs, à base d'alcool ou toute autre solution chimique, car ceux-ci pourraient endommager le boîtier et nuire au bon fonctionnement de l'appareil.
- Pour nettoyer le produit, utilisez un chiffon sec et non pelucheux. Lors du nettoyage, n'appuyez pas trop fort sur la surface afin d'éviter de la rayer.
- Vous pouvez facilement éliminer les poussières en utilisant un pinceau propre à longs poils.
- Ne plongez pas le produit dans l'eau.

Élimination des déchets

a) Produit



Les appareils électroniques sont des matériaux recyclables et ne doivent pas être éliminés avec les ordures ménagères. En fin de vie, éliminez l'appareil conformément aux dispositions légales en vigueur.

Retirez les piles/accumulateurs insérés et éliminez-les séparément du produit.

b) Piles/accumulateurs



Le consommateur final est légalement tenu (ordonnance relative à l'élimination des piles usagées) de rapporter toutes les piles/accumulateurs ; il est interdit de les jeter dans les ordures ménagères.

Les piles/accumulateurs qui contiennent des substances toxiques sont caractérisées par les symboles ci-contre qui indiquent l'interdiction de les jeter dans les ordures ménagères. Les désignations pour le métal lourd prépondérant sont : Cd = cadmium, Hg = mercure, Pb = plomb (la désignation se trouve sur les piles/accumulateurs, par ex. sous le symbole de la poubelle illustré à gauche).

Vous pouvez rapporter gratuitement vos piles/accumulateurs usagés aux centres de récupération de votre commune, à nos succursales ou à tous les points de vente de piles/accumulateurs.

Vous respectez ainsi les ordonnances légales et contribuez à la protection de l'environnement.

Caractéristiques techniques

Alimentation en courant.....	pile monobloc de 9 V
Durée de vie de la pile.....	environ 55.000 tests (dépendant de la qualité de la pile)
Tolérances	800 k Ω : +/- 10%
	9 M Ω : +/- 10 %
Longueur du câble de test.....	3 m +/- 15 mm
Conditions de fonctionnement.....	0 à +40 °C, 20 à 95 % HR (sans condensation)
Conditions de stockage	0 à +40 °C, 20 - 95 % HR (sans condensation)
Dimensions (L x H x P).....	78 x 39 x 114 mm
Poids.....	131 g



- Raadpleeg een expert wanneer u twijfelt over het juiste gebruik, de veiligheid of het aansluiten van het apparaat.
- Onderhoud, aanpassingen en reparaties mogen alleen uitgevoerd worden door een expert of in een daartoe bevoegde winkel.
- Als u nog vragen heeft die niet in deze gebruiksaanwijzingen beantwoord worden, neem dan contact op met onze technische klantendienst of ander technisch personeel.

Gebruiksaanwijzing ESD-armbandtester

Bestelnr. 1571144

Bedoeld gebruik

Test met de ESD-armbandtester de kwaliteit (weerstand) van ESD-armbanden. ESD-armbanden verhinderen dat elektrostatische lading zich opbouwt en vonken vormt en zo hooggevoelige elektronische componenten en onderdelen beschadigt. Het testresultaat wordt onmiddellijk aangegeven door drie controlelampjes en een signaaltoon.

Het is alleen geschikt voor gebruik in gesloten ruimten. Outdoor gebruik is niet toegelaten. Contact met vocht, bijvoorbeeld in de badkamer, moet worden vermeden.

Om veiligheids- en goedkeuringsredenen mag het product niet omgebouwd of veranderd worden. Indien het product voor andere doeleinden wordt gebruikt dan hiervoor beschreven, kan het product worden beschadigd. Bovendien kan bij verkeerd gebruik een gevaarlijke situatie ontstaan met als gevolg bijvoorbeeld kortsluiting, brand, elektrische schok enzovoort. Lees de gebruiksaanwijzing volledig door en bewaar ze goed. Het product mag alleen samen met de gebruiksaanwijzing aan derden ter beschikking worden gesteld.

Het product voldoet aan de nationale en Europese wettelijke voorschriften. Alle vermelde bedrijfs- en productnamen zijn handelsmerken van de respectievelijke eigenaren. Alle rechten voorbehouden.

Leveringsomvang

- ESD-armbandtester
- Testkabel
- Gebruiksaanwijzing



Actuele handleiding

U kunt de actuele handleiding downloaden via de link www.conrad.com/downloads of scan de QR-code. Volg de instructies op de website.

Uitleg van symbolen



Het symbool met een bliksemschicht in een driehoek wordt gebruikt wanneer er gevaar bestaat voor uw gezondheid, zoals bijv. door een elektrische schok.



Het symbool met een uitroepteken in een driehoek wijst op belangrijke aanwijzingen in deze gebruiksaanwijzing die moeten worden nageleefd.



Het "pijl"-symbool ziet u, wanneer u bijzondere tips en aanwijzingen voor de bediening zult verkrijgen.

Veiligheidsinstructies



Lees de gebruiksaanwijzing zorgvuldig door en let vooral op de veiligheidsinstructies. Indien de veiligheidsinstructies en de aanwijzingen voor een juiste bediening in deze gebruiksaanwijzing niet worden opgevolgd, kunnen wij niet aansprakelijk worden gesteld voor de daardoor ontstane materiële schade of persoonlijk letsel. In dergelijke gevallen vervalt de aansprakelijkheid/garantie.

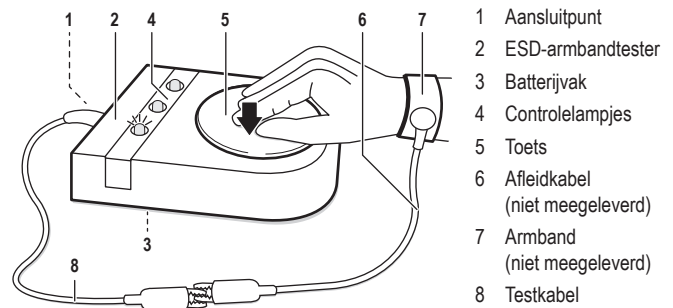
a) Algemeen

- Het product is geen speelgoed. Houd het buiten bereik van kinderen en huisdieren.
- Laat verpakkingsmateriaal niet zomaar rondslingeren. Dit kan gevaarlijk materiaal worden voor spelende kinderen.
- Bescherm het product tegen buitengewoon hoge temperaturen, direct zonlicht, sterke schokken, hoge vochtigheid, vocht, onvlambare gassen, dampen en oplosmiddelen.
- Zet het product niet onder mechanische druk.
- Als het product niet langer veilig gebruikt kan worden, stel het dan buiten bedrijf en zorg ervoor dat niemand het per ongeluk kan gebruiken. Veilig gebruik kan niet langer worden gegarandeerd als het product:
 - zichtbaar is beschadigd,
 - niet meer naar behoren werkt,
 - gedurende langere tijd onder ongunstige omstandigheden is bewaard of
 - tijdens het vervoer aan hoge belastingen onderhevig is geweest.
- Behandel het product met zorg. Schokken, stoten of zelfs vallen vanaf een geringe hoogte kunnen het product beschadigen.
- Neem alstublieft ook de veiligheids- en gebruiksaanwijzingen van alle andere apparaten in acht die met het product zijn verbonden.
- Gebruik het product alleen in een droge omgeving binnenshuis.

b) Batterijen/accu's

- Let op de juiste polariteit bij het plaatsen van de batterijen / accu's.
- De batterijen / accu's dienen uit het apparaat te worden verwijderd wanneer het gedurende langere tijd niet wordt gebruikt om beschadiging door lekkage te voorkomen. Lekkende of beschadigde batterijen / accu's kunnen brandend zuur bij contact met de huid opleveren. Gebruik daarom veiligheidshandschoenen om beschadigde batterijen / accu's aan te pakken.
- Batterijen / accu's moeten uit de buurt van kinderen worden gehouden. Laat batterijen / accu's niet rondslingeren omdat het gevaar bestaat dat kinderen en/of huisdieren ze inslikken.
- Alle batterijen / accu's dienen op hetzelfde moment te worden vervangen. Het door elkaar gebruiken van oude en nieuwe batterijen / accu's in het apparaat kan leiden tot batterijlekkage en beschadiging van het apparaat.
- Batterijen / accu's mogen niet worden ontmanteld, kortgesloten of verbrand. Probeer nooit gewone batterijen te herladen. Er bestaat dan explosiegevaar!

Bedieningselementen



Ingebruikname

→ Voor gelijkblijvende testvoorwaarden wordt aanbevolen om ESD-armbanden te testen in een omgeving met temperatuur- en vochtigheidsregeling.

a) De batterij plaatsen

1. Draai het product om en schuif het deksel van het batterijvak naar buiten.
2. Zet een 9 V-blokbatteerij in het batterijvak (3) en sluit de batterijkabel op de batterij aan.
3. Sluit het batterijvak.

→ Volg dezelfde stappen wanneer u de batterij vervangt. Vervang de batterij minstens een keer per jaar.

b) Aansluiting

1. Plaats de tester (2) op een droog, schoon en ongevoelig oppervlak.
2. Test de aflleidkabel (6) met een doorgangstester voordat u hem aansluit om een kabeldefect uit te sluiten.
3. Bevestig de ESD-armband (7) aan uw pols.
4. Steek de banaanstekker van de testkabel (8) in het aansluitpunt (1).
5. Verbind de aflleidkabel van de armband met de klem van de testkabel. Vergewis u ervan dat er goed contact wordt gemaakt.

c) Test uitvoeren

→ Vervang de batterij als de signaaltoon niet meer wordt weergegeven.

1. Druk en houd de sonde (5) met de hand naar beneden.
2. Het testresultaat wordt met controlelampjes (4) en een signaaltoon aangeduid. Zie onderstaande tabel.

Controlelampje	Resultaat	Weerstand	Signaaltoon
Groen GOED	OK	$800 \text{ k}\Omega \leq R \leq 9 \text{ M}\Omega$	Ja
Rood LAAG	Niet OK	$R < 800 \text{ k}\Omega$	Nee
Rood HOOG	Niet OK	$R \geq 9 \text{ M}\Omega$	Nee

- Als het resultaat niet bevredigend is, kan er een probleem zijn met de armband of de aflleidkabel. Voer de nodige tests uit om de fout op te sporen.
- **Opgelet!** Een te lage weerstand is gevaarlijk voor het lichaam.

Onderhoud en reiniging

- Verwijder de batterij voordat u het toestel reinigt.
- Gebruik in geen geval agressieve schoonmaakmiddelen, schoonmaakalcohol of andere chemische oplossingen omdat dit schade toe kan brengen aan de behuizing en zelfs afbreuk kan doen aan de werking van het product.
- Gebruik voor de reiniging van het product een droog, pluisvrij doekje. Druk bij het schoonmaken niet te hard op het oppervlak om krassen te vermijden.
- Stof kan gemakkelijk met een schone, langharige penseel worden verwijderd.
- Dompel het product niet onder in water.

Verwijdering

a) Product



Elektronische apparaten zijn recycleerbare stoffen en horen niet bij het huisvuil. Als het product niet meer werkt, moet u het volgens de geldende wettelijke bepalingen voor afvalverwerking inleveren.

Verwijder de geplaatste batterijen/accu's en gooi deze afzonderlijk van het product weg.

b) Batterijen/accu's



Als eindverbruiker bent u conform de KCA-voorschriften wettelijk verplicht om alle lege batterijen/accu's in te leveren; batterijen/accu's mogen niet met het huisvuil meegegeven worden.

Batterijen/accu's die schadelijke stoffen bevatten, zijn gemarkeerd met nevenstaand symbool. Deze mogen niet via het huisvuil worden afgevoerd. De aanduidingen voor irriterend werkende, zware metalen zijn: Cd = cadmium, Hg = kwik, Pb = lood (de aanduiding staat op de batterijen/accu's, bijv. onder de links afgebeelde vuilnisbaksymbool).

U kunt verbruikte batterijen/accu's gratis bij de verzamelpunten van uw gemeente, onze filialen of overal waar batterijen/accu's worden verkocht afgeven.

Zo vervult u uw wettelijke verplichtingen en draagt u bij tot de bescherming van het milieu.

Technische gegevens

Stroomvoorziening.....	9 V-blokbatterij
Levensduur van de batterij.....	ca. 55.000 tests (afhankelijk van de kwaliteit van de batterij)
Tolerantie.....	800 kΩ: +/- 10% 9 MΩ: +/- 10%
Lengte van testkabel	3 m +/- 15 mm
Gebruiksomstandigheden.....	0 tot +40 °C, 20 - 95 % rV (niet condenserend)
Opslagomstandigheden.....	0 tot +40 °C, 20 - 95 % rV (niet condenserend)
Afmeting (B x H x D).....	78 x 39 x 114 mm
Gewicht.....	131 g