

CIRCUMAT +

Ficha Técnica
Technical Data Sheet



Descripción	Description
<ul style="list-style-type: none"> - Instalación superficie en techo - Funcionalidades básicas que cubren la mayoría de las instalaciones - Equipado con compensador de temperatura exterior para una detección más precisa - Función pulso: 1 s ON / 9 s OFF - Doble borna de neutro para mayor facilidad de instalación - Parámetros regulables: temporización y sensibilidad luminosa - Limitador de campo de captación incluido, permite anular la detección en zonas específicas dentro del área de captación - Incluye detección de paso por cero necesario para un mejor control de cargas tipo LED, fluorescencia, bajo consumo, etc. 	<ul style="list-style-type: none"> - Ceiling surface mounted - Basic functions cover most applications - Outside temperature compensation provides more precise detection - Pulse function: 1 s ON / 9 s OFF - Dual neutral connection terminal for easier installation - Adjustable parameters: timing and light sensitivity - Detection field limiter included, which allows detection cancelation in specific points within the detection area - Includes zero-crossing detection feature, required for LED, fluorescence or low energy lighting load control, etc.
Aplicaciones	Areas of application
<p>Ideal para instalaciones en portales, trasteros, descansillos, pasillos, salas de reuniones, cuartos de baño, despachos.</p>	<p>Halls, Box rooms, Landings, Corridors, Offices, Restrooms.</p>

Modelos Models	CIRCUMAT +	
	230 V ac	120 V ac
Características técnicas Technical data		
Alimentación Power supply	230 V ac ± 10 %	120 V ac ± 10 %
Frecuencia nominal Nominal frequency	50 Hz	50 / 60 Hz
Consumo propio Power consumption	5,2 VA (0,8 W) 5.2 VA (0.8 W)	3 VA (0,6 W) 3 VA (0.6 W)
Poder de ruptura Switching capacity	μ 6 A / 230 V~ cosφ = 1	μ 6 A / 120 V~ cosφ = 1
Detección de paso por cero Zero-cross switching	Si Yes	
Número de circuitos Number of circuits	1	
Ángulo de detección Detection angle	360°	
Campo de detección Detection field	Hasta 9 m de diámetro a 3 m de altura Up to 9 m diameter at 3 m height	
Parámetros regulables Adjustable parameters	Tiempo (TIME) Sensibilidad lumínica (LUX) Timing (TIME) Brighthness range (LUX)	
Sensibilidad lumínica Brighthness range	3 ... 2000 lux	
Rango de temporización Timing range	10 s ... 30 min	
Clase de protección Protection class	Clase II en condiciones correctas de montaje Class II in correct mounting conditions	
Grado de protección Degree of protection	IP 20 según EN 60529 IP 20 according to EN 60529	
Montaje del equipo Method of mounting control	Techo (superficie) Ceiling (surface)	
Altura de instalación Installation height	Hasta 4 m (ideal entre 2,2 y 4 m) Up to 4 m (ideal between 2.2 and 4 m)	
Conexión Connection	borne de tornillo screw terminals	
Sección de conductor Wire cross section	0,75 ... 1,5 mm² 0.75 ... 1.5 mm²	
Temperatura de funcionamiento Operating temperature	-20 ... +40 °C	
Temperatura de transporte y almacenamiento Transportation and storage temperature	-20 ... +50 °C	
Peso neto Net weight	105 g	

DT1361FT001 - 02_05/2017

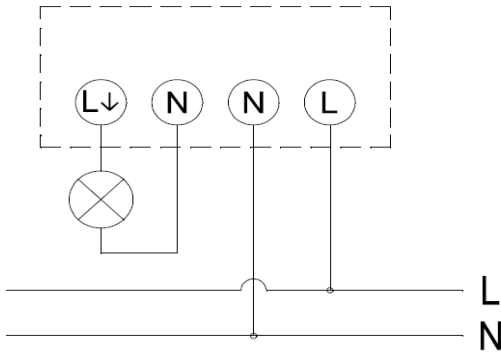
CIRCUMAT +

Cargas máximas recomendadas
Maximum recommended load

	Incandescentes	Fluorescentes	Halógenas baja tensión (12 V c.a.)	Halógenas (230 Vc.a.)	Lámparas bajo consumo	Downlights	LED
	<i>Incandescent</i>	<i>Fluorescent</i>	<i>Low voltage halogen (12 V AC)</i>	<i>Halogen (230 V AC)</i>	<i>Low consumption lamps</i>	<i>Downlights</i>	
							LED
230 V	1200 W	400 VA	1000 VA	1200 W	500 VA	500 VA	500 VA
120 V	600 W	200 VA	500 VA	600 W	250 VA	250 VA	250 VA

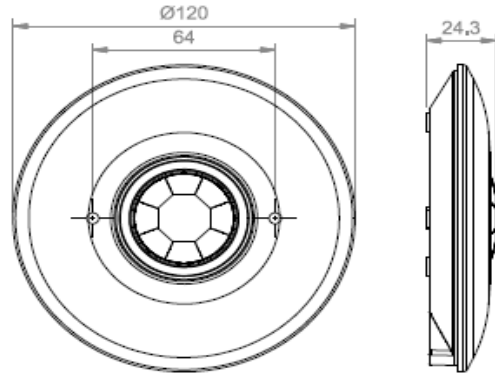
Conexión

Wiring diagram



Dimensiones exteriores

Overall dimensions



Accesorios / Opciones

Accessories / Options available

Código Code:	Código Code:	Código Code:

Referencia Reference	Modelo Model	Aplicaciones Applications
OB137112	CIRCUMAT + 230 Vac, 50 Hz	Portales, trasteros, descansillos, pasillos, salas de reuniones, cuartos de baño, despachos.
OB137142	CIRCUMAT + 120 V ac, 50/60 Hz	Halls, Box rooms, Landings, Corridors, Offices, Restrooms.

Marcado Approvals and marking	CE
Directivas de referencia Reference Directives	
Normas de referencia Reference standards	

2014/30/EU (EMC); 2014/35/EU (LVD); 2011/65/CE (RoHS)
EN 60669-1:1999 + A1:2002 + A2:2008; EN 60669-2-1:2004 + A1:2009

DT1361FT001 - 02 - 05/2017