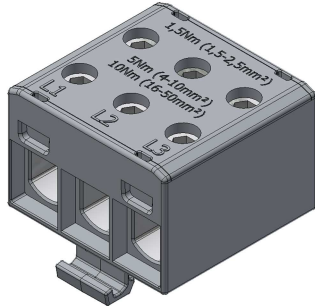


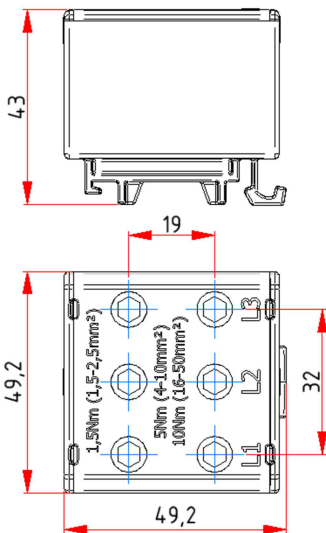
# KVIAC31050G

Kompaktverteiler | Power Distribution Block

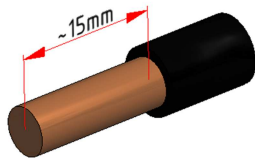
Produktbild | Product Picture



Maßzeichnung | Dimensional Drawing



Montagehinweise | Assembly Details



empfohlene Abisolierlänge der Anschlussleitung  
recommended stripping length



FTG-Produkte sind CE-konform und entsprechen den RoHS-Richtlinien der EU  
FTG products are CE-conform and correspond to the RoHS of the EU

## WICHTIG | IMPORTANT

	Dieser Verteilerblock ist für den Anschluss von Alu und Cu-Leitern geeignet. Beim Anschluss von Aluminiumleitern sind die praxisüblichen Verarbeitungsrichtlinien zu beachten! Die Kontaktflächen der Aluleiter sind zu säubern, zu bürsten und mit geeignetem Fett zu behandeln. Die Kontaktklemmen sind nach ca. 6-8 Wochen nachzuziehen.
	This power distribution block is suitable for Aluminum and Copper conductors. Please pay attention to the common handling guidelines when connecting the Aluminum conductors. Clean and brush the contact surfaces and lubricate them with appropriate grease. As precaution the connections should get retightened after 6-8 Weeks.

## TECHNISCHE DATEN | TECHNICAL DATAS

Normen   Regulations	EN 61238-1; EN60947-7-1
----------------------	-------------------------

## ELEKTRISCHE DATEN | ELECTRICAL DATAS

Max. elektrische Belastung Max. Electrical Load	1000V AC/DC	160A Cu / 145A Al
	IP20	
Schutzklasse   Protection Class	bei größtem Kabelquerschnitt at max. wire cross section	

## ANSCHLUSSQUERSCHNITTE | CROSS SECTIONS

	Leiterarten   Conductors		Drehmoment <sup>1</sup> Torque <sup>1</sup>
	 eindräftig   solid mehrdrähtig   multistranded	 feindräftig (mit Aderendhülse) stranded (with sleeve)	
Cu / Al	1,5mm <sup>2</sup> - 50mm <sup>2</sup>	1,5mm <sup>2</sup> - 35mm <sup>2</sup>	1,5Nm (1,5-2,5mm <sup>2</sup> ) 5Nm (4-10mm <sup>2</sup> ) 10Nm (16-50mm <sup>2</sup> ) Inbus   Allen key 5mm

<sup>1</sup> Grundsätzlich sind die angegebenen Anzugsdrehmomente anzuwenden. Die Abweichung des Anzugsdrehmomentes von Schraub- und Klemmverbindungen darf für den Fall, dass keine Grenzen genannt sind, maximal +/- 10% des Nennwertes betragen.

In principle, the tightening torques specified are to be applied. Where no limits are specified, the tolerance on the tightening torque of screw and clamp connections may be a maximum of +/- 10% of the nominal value.