

# VISIONS

BECOME TRUE  
FERNGESTEUERTE MODELLE UND ZUBEHÖR



## Bedienungsanleitung

1/35<sup>th</sup>



Art. : 22322 Geländewagen

ARTR Version: 22330 Geländewagen

AMEWI Trade e.K.  
Nikolaus-Otto-Str. 18  
33178 Borcheln  
Germany  
[www.amewi.com](http://www.amewi.com)  
[service@amewi.com](mailto:service@amewi.com)



[www.facebook.com/amewicom](http://www.facebook.com/amewicom)



[www.youtube.com/user/Amewicom](http://www.youtube.com/user/Amewicom)

# VISIONS

**BECOME TRUE**  
FERNGESTEUERTE MODELLE UND ZUBEHÖR

Herzlich willkommen



AMEWI TRADE e.K. ist ein junges, international tätiges Import- und Großhandelsunternehmen im Bereich RC Modellbau und Spielwaren, mit Sitz in Borcheln bei Paderborn. Unsere Produktpalette umfasst mittlerweile ca. 1.000 Hauptartikel und ca. 5.000 Zubehör- und Ersatzteile. Dazu gehören vor allem ferngesteuerte Fahrzeuge, Quadrocopter, Flugzeuge, Hubschrauber, Boote, Kettenfahrzeuge sowie Kreativartikel der Marken Malinos und Puzzle Pilot. Das Vertriebsnetz besteht aus weltweit ca. 600 Fach- und Onlinehändlern.

Die Firma AMEWI Trade e.K. ist ein reines Großhandelsunternehmen.  
Wir vertreiben unsere Produkte ausschließlich an Einzelhändler.  
Wenn Sie als Endverbraucher AMEWI-Produkte erwerben, gehen Sie einen Vertrag mit dem Einzelhändler ein.  
Wenden Sie sich bitte bei Gewährleistungsfällen immer an Ihren Händler.

# VISIONS

**BECOME TRUE**  
FERNGESTEUERTE MODELLE UND ZUBEHÖR

## Impressum

**AMEWI Trade e.K.  
Nikolaus-Otto-Str. 18  
33178 Borchten**

**Vertretungsberechtigter: Melitta Widerspan  
Verantwortlich für den Inhalt der Website: Melitta Widerspan**

**Servicezeiten: Di. u. Do. 14.00 - 15.00 Uhr  
Telefon: +49 (0)5251 / 288965 - 61  
Email: service @ amewi.com**

**USt.-IdNr.: DE234941066  
Steuernummer: 339 / 5308 / 1578  
HRB 4933 , Amtsgericht Paderborn**

**WEEE-Reg.-Nr.: DE 93834722 (Registrierter Hersteller bei der Stiftung Elektro-Alt-Register)**

**Copyright AMEWI Trade e.K.  
Fotografie, Verfilmung in jeglicher Art und Weise, Fotokopie / Kopien in jeglicher Art, und Weise,  
Erfassung und Speicherung / Datenverarbeitung in jeglicher Art und Weise, Nachdruck -auch auszugsweise  
- und Vervielfältigung in jeglicher Art und Weise bedürfen der schriftlichen Genehmigung  
von AMEWI Trade e.K.**

**Diese Anleitung entspricht dem Technischen Stand des Produktes bei Drucklegung.  
Produktupdates sowie sonstige Änderungen in Ausstattung und Technik vorbehalten.  
Aus der Bedienungsanleitung können keinerlei Ansprüche abgeleitet werden.**

**AMEWI Trade e.K. haftet nicht für Druckfehler, Änderungen vorbehalten !**

## Hinweise zur Konformität

Dieses Modell wurde nach dem derzeit aktuellen Stand der Technik gefertigt. Das Produkt erfüllt die Anforderungen der geltenden europäischen und nationalen Richtlinien. Die CE-Konformität wurde nachgewiesen. Die Firma AMEWI Trade e.K. erklärt hiermit, dass dieses Produkt den grundlegenden Anforderungen und den übrigen einschlägigen Bestimmungen der Richtlinie 2014/53/EU (RED) entspricht.

Den vollständigen Text der Konformitätserklärung finden Sie unter: <https://amewi.com/de/downloads/index/search/>

Weitere Fragen zum Produkt und zur Konformität richten Sie bitte an:

AMEWI Trade e.K., Nikolaus-Otto-Str. 18, 33178 Borcheln, Fax: +49 (0)5251 / 288965-19, Email: [info@amewi.com](mailto:info@amewi.com).



## Sicherheits- und Gefahrenhinweise



**Achtung!** Bei Schäden, die durch Nichtbeachten dieser Bedienungsanleitung verursacht werden, erlischt der Anspruch auf Gewährleistung! Für Folgeschäden übernehmen wir keine Haftung! Bei Sach- oder Personenschäden, die durch unsachgemäße Handhabung oder Nichtbeachten der Sicherheitshinweise verursacht werden, übernehmen wir keine Haftung!

**Achtung!** Aus Sicherheits- und Zulassungsgründen (CE) ist das eigenmächtige Umbauen und/oder Verändern des Gerätes nicht gestattet. Zerlegen Sie es das Modell nicht.

**Achtung!** Kleinteile. Erstickungs- oder Verletzungsgefahr durch Kleinteile.

**Achtung!** Das Produkt ist kein Spielzeug und nicht für Personen unter 14 Jahren geeignet!

Das Produkt darf nicht feucht oder nass werden.



Das Fahrzeug darf nur auf glatten, ebenen und sauberen Flächen verwendet werden.

Durch Herunterfallen aus bereits geringer Höhe wird das Produkt beschädigt.

Der gleichzeitige Betrieb von Fahrzeugen der gleichen Sende-/Empfangsfrequenz ist nicht möglich, da sich diese gegenseitig beeinflussen.

## Hinweise zu Batterien / Hinweise zur Batterieentsorgung



**Achtung!** Batterien / Akkus gehören nicht in Kinderhände.

Ein Wechsel der Batterien oder Akkus ist nur durch einen Erwachsenen durchzuführen. Niemals wiederaufladbare Akkus mit Trockenbatterien mischen. Niemals volle mit halbleeren Akkus/Batterien mischen. Niemals Akkus verschiedener Kapazität mischen. Versuchen Sie niemals Trockenbatterien zu laden. Achten Sie auf die richtige Polarität. Defekte Akkus/Batterien sollten ordnungsgemäß (Sondermüll) entsorgt werden. Den Ladevorgang niemals unbeaufsichtigt durchführen. Bei Fragen zur Ladezeit lesen Sie die Bedienungsanleitung oder wenden Sie sich an den Hersteller.

## Entsorgungshinweise



Die Firma AMEWI ist unter der WEEE Reg. Nr. DE93834722 bei der Stiftung EAR angemeldet und recycelt alle gebrauchten elektronischen Bauteile ordnungsgemäß. Elektrische und elektronische Geräte dürfen nicht in den Hausmüll! Entsorgen Sie das Produkt am Ende seiner Lebensdauer gemäß den geltenden gesetzlichen Vorschriften. Sie als Endverbraucher sind gesetzlich (Batterieverordnung) zur Rückgabe aller gebrauchten Batterien und Akkus verpflichtet, eine Entsorgung über den Hausmüll ist untersagt!

Schadstoffhaltige Batterien/Akkus sind mit nebenstehenden Symbolen gekennzeichnet, die auf das Verbot der Entsorgung über den Hausmüll hinweisen. Die zusätzlichen Bezeichnungen für das ausschlaggebende Schwermetall sind: Cd=Cadmium, Hg=Quecksilber, Pb=Blei (Bezeichnung steht auf Batterie/Akku z.B. unter den links abgebildeten Mülltonnen-Symbolen).



Durch die RoHS Kennzeichnung bestätigt der Hersteller, dass alle Grenzwerte bei der Herstellung beachtet wurden.



Mit dem Recyclingsymbol gekennzeichneten Batterien können Sie in jedem Altbatterie-Sammelbehälter (bei den meisten Supermärkten an der Kasse) entsorgen. Sie dürfen nicht in den Rest- bzw. Hausmüll.



Die Firma AMEWI Trade e.K. beteiligt sich am Dualen System für Verkaufsverpackungen über die Firma Landbell AG. Die verwendeten Verpackungen werden von Partner-Unternehmen (Entsorgern) bei den privaten Endverbrauchern (Haushalten, „Gelber Sack“, „Gelbe Tonne“) abgeholt, sortiert und ordnungsgemäß verwertet. Die Teilnahme an einem Dualen System trägt zur CO<sub>2</sub>-Einsparung teil.

Der Betrieb und Wartung erfordert technisches Verständnis, handwerkliche Sorgfalt und sicherheitsbewusstes Verhalten.

Da Hersteller und Verkäufer keinen Einfluss auf den ordnungsgemäßen Betrieb und Wartung der Modelle haben, wird ausdrücklich auf diese Gefahren hingewiesen und jegliche Haftung ausgeschlossen.

Alle sich bewegenden Teile stellen eine ständige Verletzungsgefahr dar.

Beachten Sie, dass Motoren, Regler im Betrieb hohe Temperaturen erreichen können, deshalb vermeiden Sie unbedingt eine Berührung solcher Teile.

Achten Sie ebenfalls darauf, dass keine sonstigen Gegenstände mit sich drehenden Teilen in Berührung kommen!

Beachten Sie die Hinweise der Akkuhersteller.

Über- oder Falschladungen können zur Explosion der Akkus führen. Achten Sie auf richtige Polung.

Schützen Sie Ihre Geräte vor Staub, Schmutz und Feuchtigkeit. Setzen Sie die Geräte keiner übermäßigen Hitze, Kälte oder Vibrationen aus. Benutzen Sie nur empfohlene Ladegeräte und laden Sie Ihre Akkus nur bis zur angegebenen Ladezeit. Ladekontrolle beachten. Überprüfen Sie Ihre Geräte stets auf Beschädigungen und erneuern Sie Defekte mit Original-Ersatzteilen.

Beschädigte oder nass gewordene Geräte nicht mehr verwenden, selbst wenn sie wieder trocken sind.

In solchen Fällen sollten Sie Ihren Fachhändler zu Rate ziehen bzw. über ihn die Geräte durch unseren AMEWI Service überprüfen lassen.

Es dürfen nur die von uns empfohlenen Komponenten und Zubehörteile eingesetzt werden.

An den Fernsteueranlagen dürfen keinerlei Veränderungen vorgenommen werden.

#### Haftungsausschluss

Sowohl die Einhaltung der Montage- und Betriebsanleitung als auch die Bedingungen und Methoden bei Installation, Betrieb, Verwendung und Wartung der Modellbaukomponenten können von AMEWI nicht überwacht werden.

Daher übernehmen wir keinerlei Haftung für Verluste, Schäden oder Kosten, die sich aus fehlerhafter Verwendung und Betrieb ergeben oder in irgendeiner Weise damit zusammenhängen.

Soweit gesetzlich zulässig ist die Verpflichtung zur Schadenersatzleistung, gleich aus welchen Rechtsgründen, auf den Rechnungswert der an dem schadensstiftenden Ereignis unmittelbar beteiligten AMEWI -Produkten begrenzt.

Dies gilt nicht, soweit nach zwingenden gesetzlichen Vorschriften wegen Vorsatzes oder grober Fahrlässigkeit unbeschränkt gehaftet werden muss.

#### Sicherheitshinweise

Sie können die Kontrolle über Ihr Modell verlieren, wenn der Sender- oder Empfänger-Akku nur noch eine ungenügende Spannung aufweisen. Ein Empfänger-Akku, dessen Stromversorgung nach längerem Betrieb nachlässt, bewegt die Servos nur sehr langsam, die Kontrolle wird unberechenbar. Wenn Sie ein Modell besitzen, bei welchem der Elektro-Motor und der Empfänger vom gleichen Akku gespeist werden (BEC-System), sollten Sie den Betrieb abbrechen, sobald die Spitzengeschwindigkeit stark nachlässt. Sie würden andernfalls kurze Zeit später die Kontrolle über das Fahrzeug verlieren.

R/C Modelle können durch das Erreichen hoher Geschwindigkeit Personen verletzen oder Sachschäden verursachen. Der Reiz beim Fahren eines R/C-Modells liegt im zuverlässigen Zusammenbau des Modells und seiner sorgfältigen, gewissenhaften Bedienung.

1. Befolgen Sie alle Warnungen und Anweisungen in dieser Anleitung.
2. Seien Sie „sicherheitsbewusst“ und benutzen Sie immer Ihren gesunden Menschenverstand.
3. Denken Sie daran, dass das Betreiben eines R/C Modells ein anspruchsvolles Hobby ist, welches man nicht in kürzester Zeit erlernen kann, sondern erst allmählich durch richtige Anleitung und Training die entsprechende Geschicklichkeit entwickelt.
4. Gehen Sie kein Risiko ein, etwa mit einem Modellauto bei zu schlechtem Wetter oder bei Vorhandensein einer Ihnen bekannten Funktionsstörung zu fahren.
5. Durch die spezielle Technik der Fernsteuerung mit 2,4 GHz bilden Sender und Empfänger eine Einheit und sind aufeinander abgestimmt. Eine Beeinflussung des Empfängers durch beliebige andere Sender oder Funksignale tritt nicht auf. Die bei den bisherigen Frequenzen (27/35/40 MHz) übliche Überprüfung, ob andere Modelle in der Nähe mit dem gleichen Frequenzkanal betrieben werden, ist nicht mehr erforderlich.
6. Beachten Sie die Vorschriften einer R/C-Bahn, falls Sie dort Ihr Modell betreiben.
7. Es ist sehr gefährlich, sowohl für Autofahrer als auch für ein RC- Modell, wenn Sie damit auf einer öffentlichen Straße fahren. Unterlassen Sie daher Fahrten auf öffentlichen Straßen oder Plätzen.
8. Vermeiden Sie, mit Ihrem RC- Fahrzeug in Richtung von Personen oder Tieren zu fahren. Diese Modelle beschleunigen sehr schnell und können ernste Verletzungen verursachen.
9. Diese Fernsteueranlage wird nicht zum Betreiben von Schiffsmodellen empfohlen.
10. Sobald Sie beim Betrieb Ihres Modells irgendwelche Unregelmäßigkeiten oder Störungen beobachten, beenden Sie den Betrieb. Schalten Sie Ihre Fernsteuerung und Ihr Modell erst wieder ein, wenn Sie sicher sind, dass das Problem behoben ist. R/C-Modelle sind keine „Spielsachen“ – Sicherheitsmaßnahmen und vorausschauendes Handeln sind eine Grundbedingung für den Betrieb eines ferngesteuerten Modells!
11. Nutzen Sie die Möglichkeit der Failsafe- Einstellung, die bei einem eventuellen Ausfall der Signalübertragung – z.B. durch zu geringe Senderspannung – das Modell in einen Steuerungszustand versetzt, bei welchem es nicht unkontrolliert davonfährt.

## **Sicherheitshinweise (Grundsatz)**

**Benutzen Sie Ihre R/C Fernsteuerung nur für die dafür vorgesehenen Anwendungen.**

**Fahren Sie niemals im Öffentlichen Straßenverkehr oder bei Gewitter.**

**Das Modell vorsichtig betreiben, wenn sich Menschen oder Tiere in der Nähe befinden.**

**Halten Sie ausreichend Abstand zwischen den Menschen bzw. Tieren.**

**Beim Fahren im Regen könnte Wasser in den Empfänger oder Sender eindringen.**

**Dadurch kann ein Kurzschluss entstehen der zu Störungen führen kann. Vor dem Fahrbetrieb immer Empfänger, Sender auf Funktion überprüfen. Auch die Reichweite der Fernsteuerung muss vor dem Fahrbetrieb überprüft werden. Fahren Sie nicht mit diesem Modell, falls der Servo oder Regler nicht ordnungsgemäß funktioniert.**

## **Gewährleistung**

**Wir gewährleisten, dass dieses Modell zum Zeitpunkt des Kaufes frei von Produktions- oder Materialfehlern ist. Diese Gewährleistung deckt keine Bauteile oder bei der Benutzung beschädigte Teile zufolge Änderungen oder Beschädigungen, die durch den Gebrauch von anderen als in der Betriebsanleitung erwähnten Materialien entstanden sind. Sobald das Modell in Betrieb genommen wird, übernimmt der Benutzer alle daraus entstehende Haftung. Reklamationen aufgrund unsachgemäßer Behandlung oder Schadensersatzforderungen aufgrund falscher Anwendung dieses Modells müssen zurückgewiesen werden, da der praktische Betrieb außerhalb unseres Einflussbereiches liegt. Von der Gewährleistung sind ausgenommen: Schäden durch unsachgemäßen Gebrauch, normaler Verschleiß, sowie Mangel, die den Wert oder die Gebrauchstauglichkeit des Gerätes nur unerheblich beeinflussen. Bei Eingriffen durch nicht von uns autorisierte AMEWI Fachhändler sowie Verwendung anderer als Original AMEWI Ersatzteile erlischt die Gewährleistung.**

**Dieses Produkt ist ein leistungsstarkes RC Auto welches viel Spaß bringen wird. Aber, unsachgemäße Handhabung können Beschädigung und Verletzungen hervorrufen.**

**Lesen Sie die folgenden Hinweise bitte sorgfältig um diesen vorzubeugen.**

- Dieses Produkt ist kein Spielzeug. Kinder jünger als 14 Jahre sollten von einem Erwachsenen beaufsichtigt werden.
- Lesen Sie die Anweisungen sorgsam, um sich mit den Fahrzeuggegebenheiten und den jeweiligen Prozeduren vertraut zu machen bevor Sie das Fahrzeug in Betrieb nehmen. Haben Sie noch nie ein RC Fahrzeug betrieben, empfehlen wir Ihnen, sich eine erfahrene Person Zuhilfe zu holen.
- Stellen Sie sicher das sowohl die Akkus der Fernbedienung als auch des Autos voll geladen sind, bevor das Fahrzeug in Betrieb genommen wird.
- Bitte fahren Sie nur auf einem speziellen Platz. Vermeiden Sie das Fahren auf belebten Straßen und Plätzen, sowie nassen Straßen. **WARNUNG:** Vermeiden Sie dieses Fahrzeug durch Wasser und Matsch zu fahren. Nässe und Feuchtigkeit können ESC, Motor, Empfänger, Servo und Akku beschädigen.
- Schließen Sie den Akku korrekt an (auf Polarität +/- achten).
- Um das Fahrzeug in Betrieb zu nehmen, schalten Sie erst die Fernsteuerung an, dann das Fahrzeug. Um das Fahrzeug außer Betrieb zu nehmen, erst das Fahrzeug ausschalten, dann die Fernsteuerung.
- Nehmen Sie den Akku aus dem Fahrzeug wenn das Auto nicht in Betrieb ist.
- Überprüfen Sie regelmäßig die Kabel des Fahrzeuges auf lose Verbindungen.
- Sollten Sie einen Akku benutzen der im Lieferumfang nicht enthalten war, stellen Sie sicher das die Akkuspannung/Zellenzahl dieselbe ist. Wenn Sie Hilfe benötigen fragen Sie bitte Ihren Verkäufer.
- Fassen Sie Bauteile des Fahrzeuges nicht im Betrieb an. ESC und Motor können sehr heiß werden. Nicht berühren bis das Fahrzeug abgekühlt ist.

Dieses Fahrzeug Lithium Polymer Akkus betrieben werden.

Wegen der hohen Energiedichte der Akkus beachten Sie bitte folgende Hinweise besonders.

Bei vormontierten Fahrzeugen vergewissern Sie sich das alle Schrauben ordnungsgemäß angezogen sind, der Antrieb freigängig ist.

- Die Akkus müssen zum Laden aus dem Auto genommen werden.
- Die Akkus vor dem Laden abkühlen lassen.
- Die Akkus an einem trockenen Ort lagern.
- Laden Sie die Akkus nie unbeaufsichtigt, Akkus sollen nur von Erwachsenen geladen werden.
- Laden Sie die Akkus in einem Raum ohne brennbare Gegenstände auf einer feuerfesten Unterlage in einer LIPO AKKU Schutzhülle.
- Versuchen Sie nicht aufgeblähte, Kurzgeschlossene, Tiefentladene, Defekte Akkus zu laden -Brand und Explosionsgefahr besteht !

Sie benötigen für die Fertigstellung und den Betrieb zusätzlich folgende Komponenten:  
Farbe, Maskierband, Skalpell. Fernsteuerung mit Empfänger.

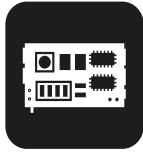
## Lieferumfang



Fernsteuerung



Receiver



Mini ESC



Motor



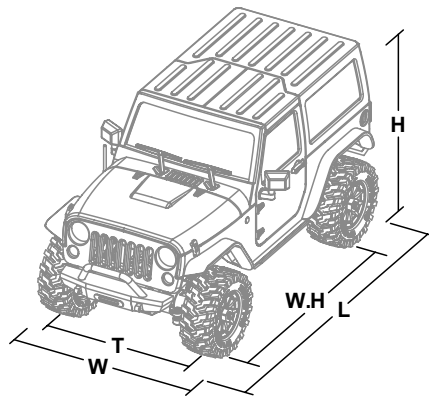
2.2 g Servo



Li-po  
Akku



USB-Ladekabel



### Abmessungen

L	W	H	T	W.H
126mm	57mm	63mm	50mm	77mm

## Achtung

Nachdem Sie das Modell zusammengebaut haben, versuchen Sie es nicht hin und her zu schieben, dies könnte das feine microverzahnte Getriebe beschädigen. Geben Sie acht auf die empfindlichen Anbauteile. Lassen Sie die Karosserie nicht über längere Zeit in der Sonne stehen, da diese sonst ausbleichen kann.

Bevor Sie das Modell zusammenbauen, nehmen Sie kleine Sortierschälchen zur Hand, in welche Sie die einzelnen Teile nach Baugruppen entpacken, so gehen diese nicht verloren. Entfernen Sie die Überstände - z.B. vom Plastik-Spritzguss mit dem Cutter und Schleifpapier. Schleifen Sie die Karosserie vor dem Lackieren mit 1000er Schleifpapier trocken an. Verzichten Sie auf Lösungsmittelhaltige Reiniger, diese könnten den Kunststoff angreifen.

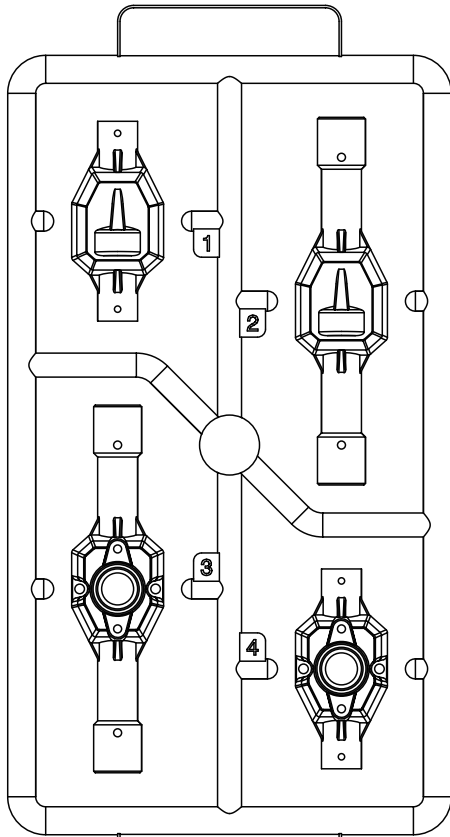
Zur Lackierung mittels 1K Lackierung eignen sich Lackdosen wie z.B. AUTO K Lack + Klarlack welcher sehr schnell trocknet. Lackieren Sie in dünnen Schichten, damit die Farbe nicht verläuft. Lassen Sie den Klarlack 1 Woche bei Raumtemperatur trocknen -nicht auf die Heizung legen!-, bevor Sie diesen polieren. Polieren Sie von 1500er Mesh Schleifpapier bis 3000er Körnung, anschließend mit Schleifpolitur, dann mit Nano Politur um Spiegelglanz zu erzielen. Plastikteile mit speziellem Plastikkleber kleben, oder mittels „Odorless“ nicht ausblühendem Sekundenkleber und passendem, nicht ausblühendem Aktivator. Normaler Sekundenkleber oder Aktivator würde hässliche Verunreinigungen hinterlassen.

# ACHTUNG!

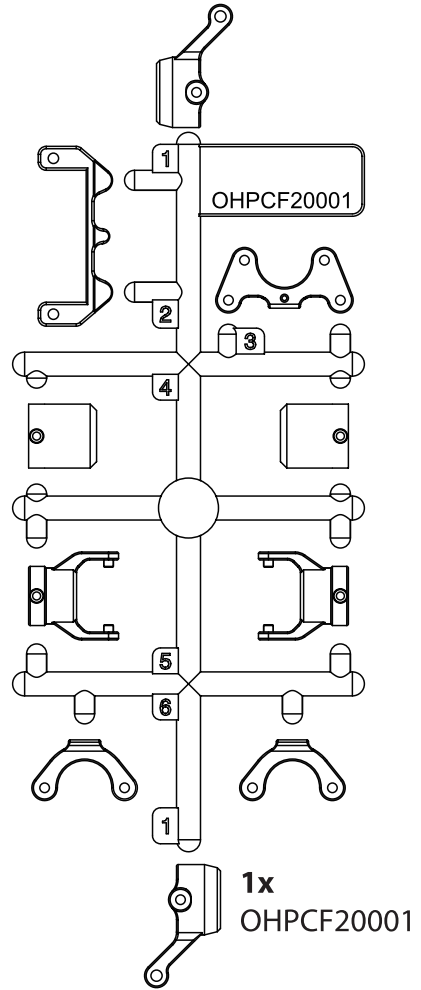
Sie finden die jeweils für den Baubaschnitt benötigten Bauteile in der Gesamtverpackung (z.B. Verpackung A) bzw. im Teilebaum mit der hier angegebenen Nummer (Herstellernummer/Baugruppe).

Eine Ersatzteillaufistung aller internen Ersatzteilenummern finden Sie hingegen ab Seite 30.

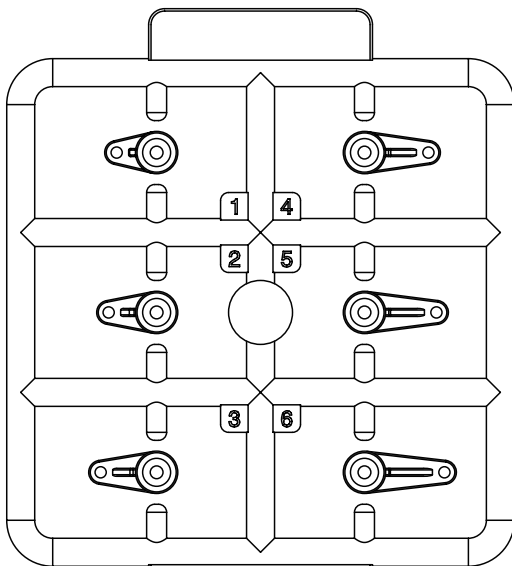
## Packungsinhalt:



OHPCF20510 1x OHPCF20510

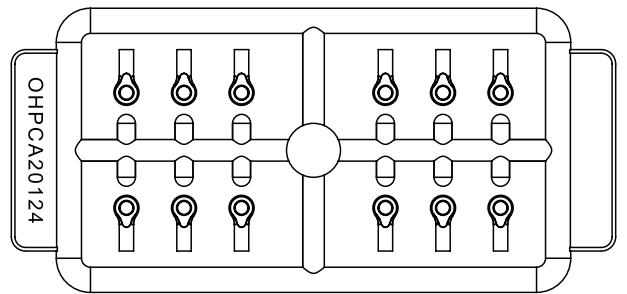


1x OHPCF20001



OHPCH22010 1x

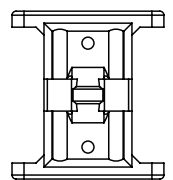
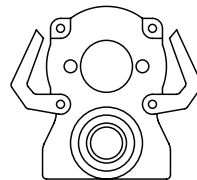
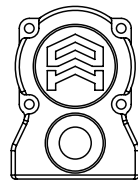
OHPCF20510



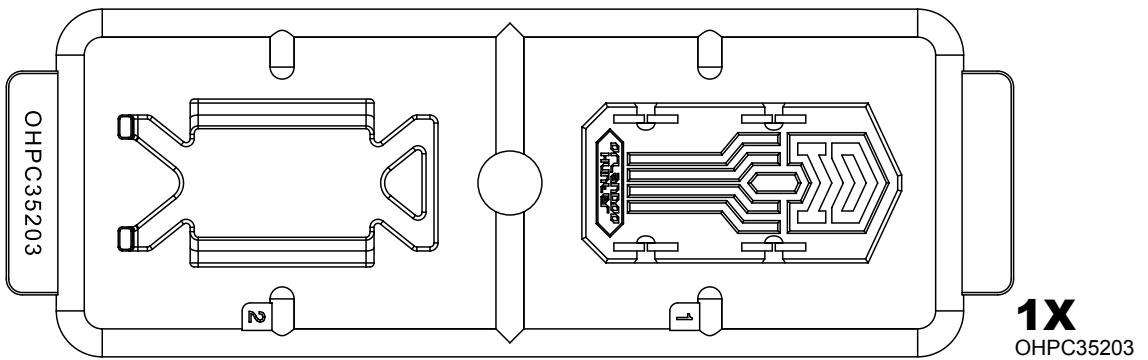
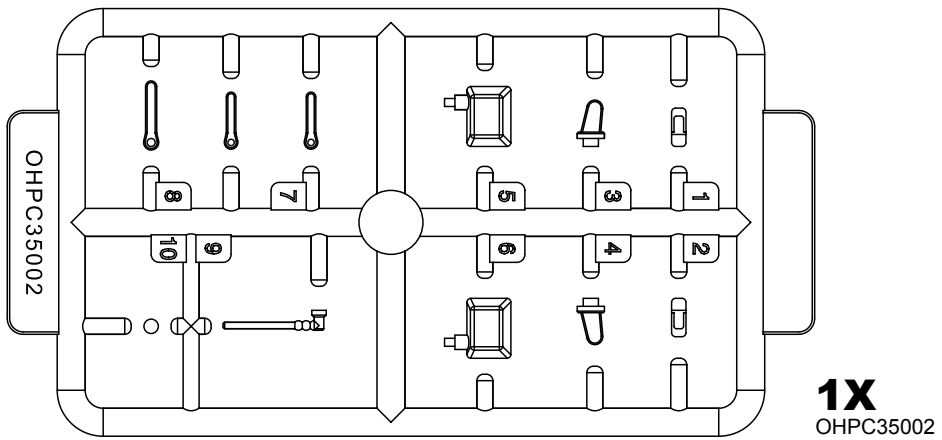
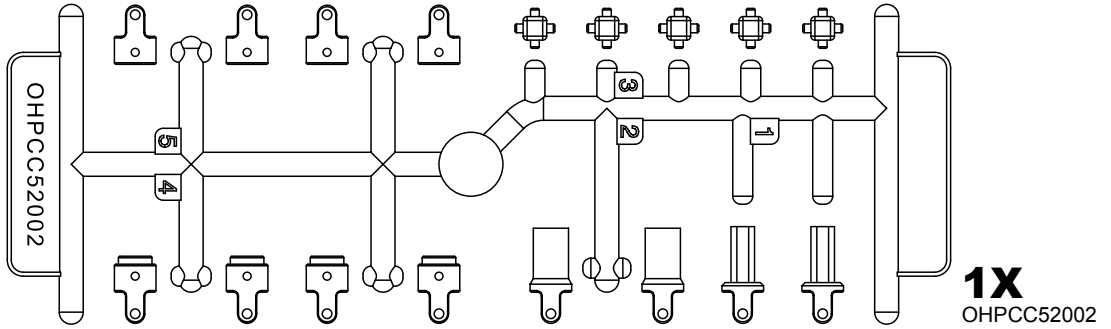
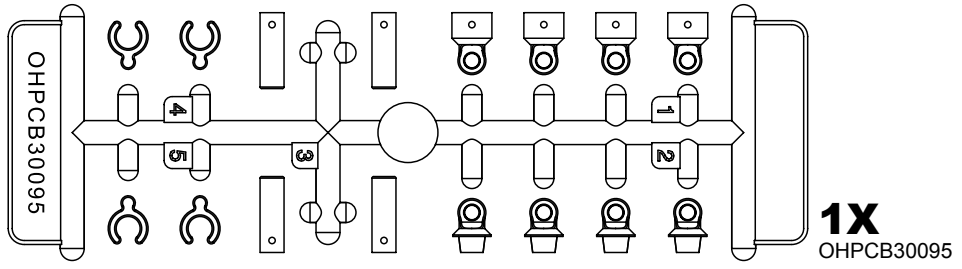
1x OHPC35202

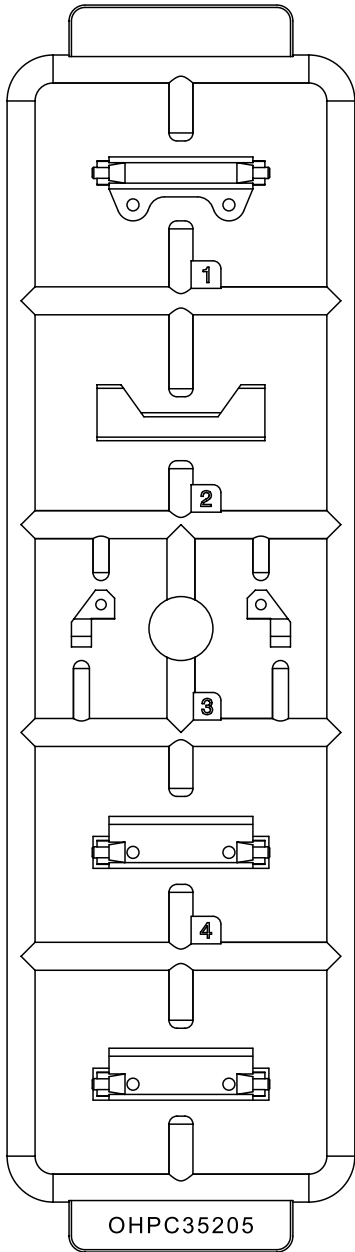
1x OHPC35202

1x OHPC35202

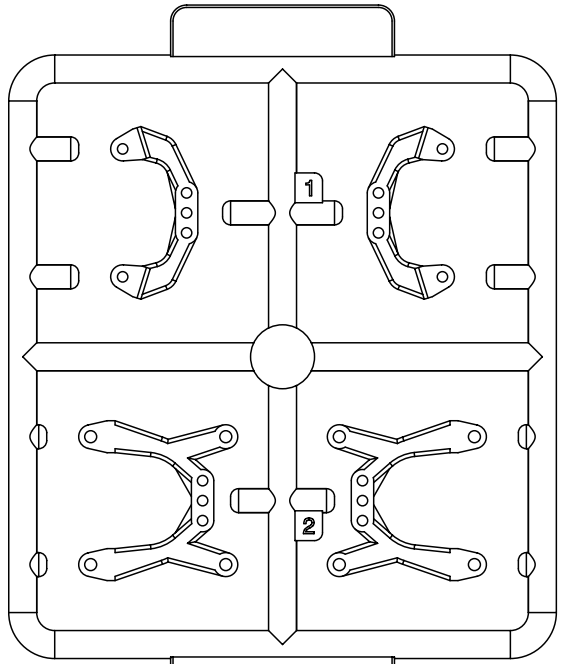




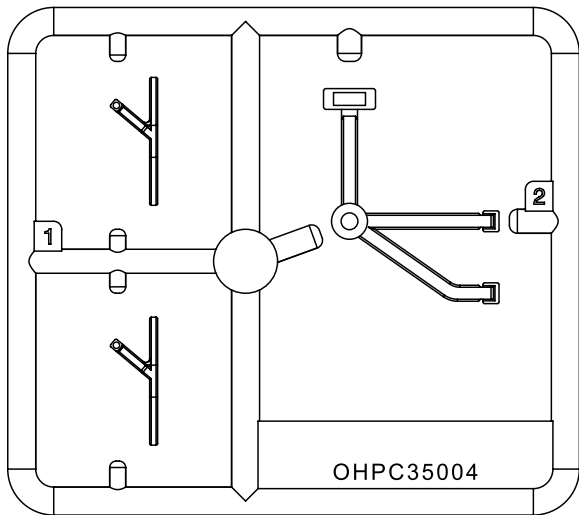




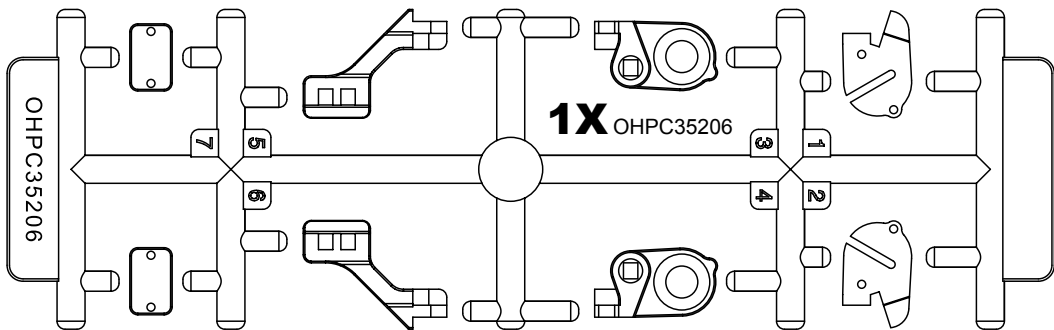
**1X** OHPC35205



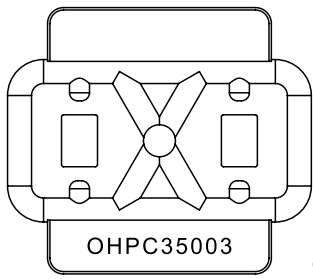
OHPC35204 **1X** OHPC35204



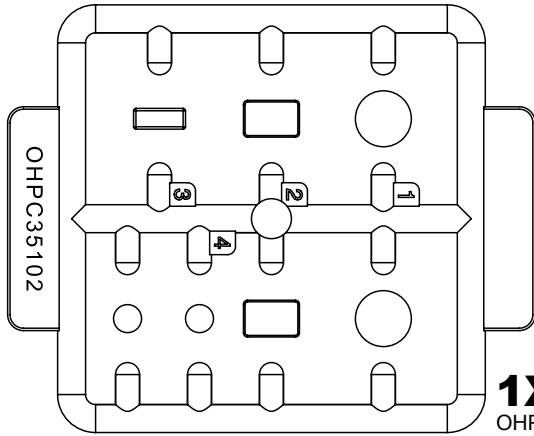
**1X** OHPC35004



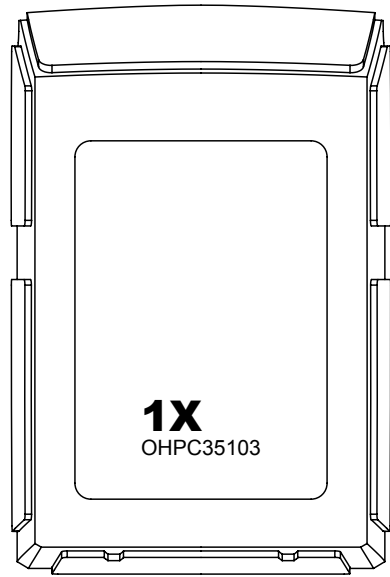
**1X** OHPC35206



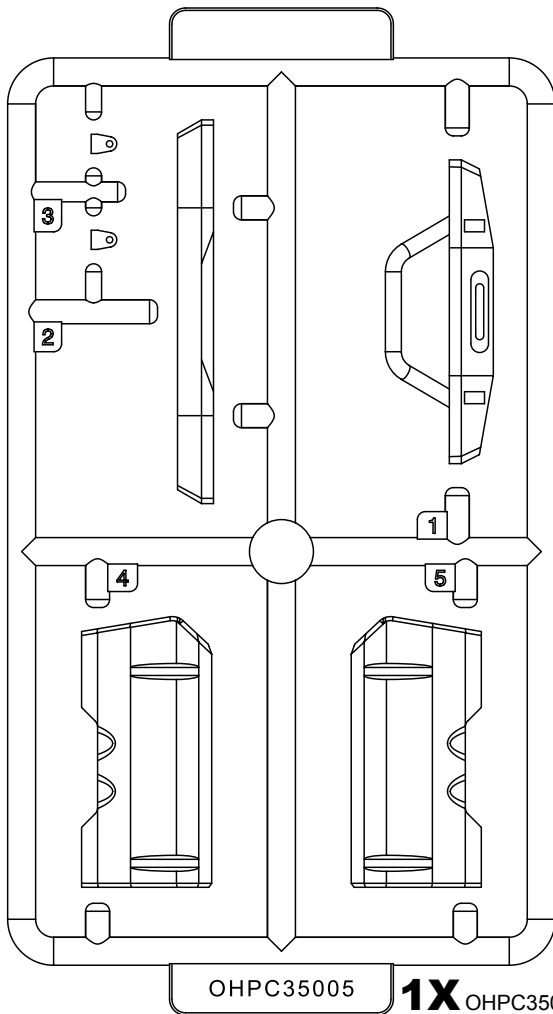
**1X**  
OHPC35003



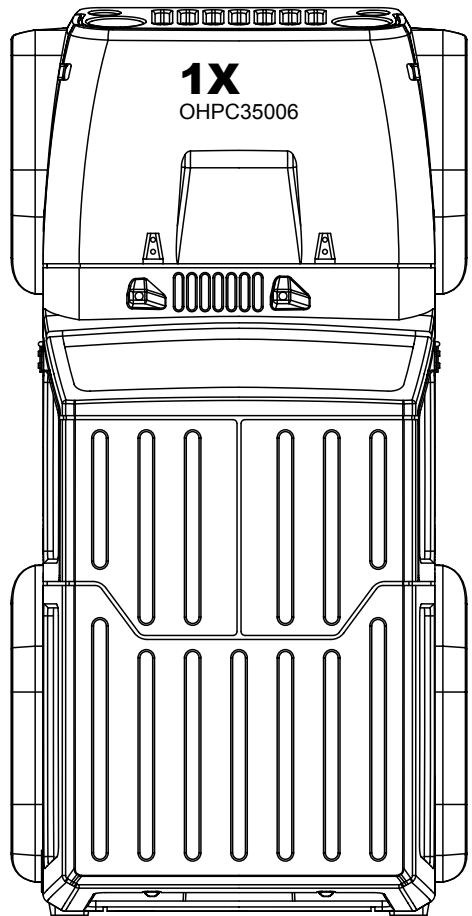
**1X**  
OHPC35102



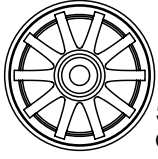
**1X**  
OHPC35103



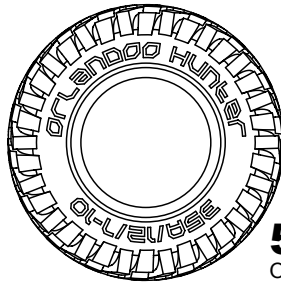
**1X** OHPC35005



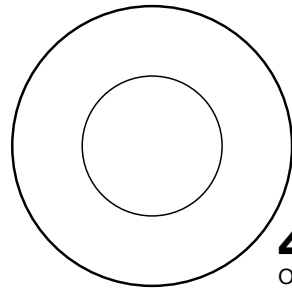
**1X**  
OHPC35006



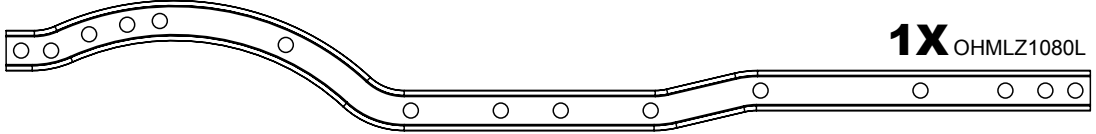
**5X**  
OHPCG30815 **3**



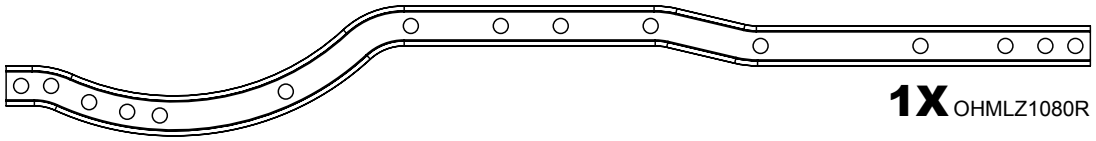
**5X**  
OHTE27103



**4X**  
OHSE02814



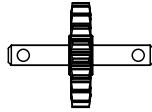
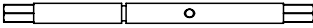
**1X** OHMLZ1080L



**1X** OHMLZ1080R

**1X**

OHMLE20310

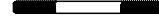


**1X**

OHMCA05194

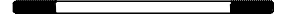
**5X**

OHMLB01215



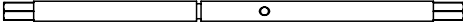
**4X**

OHMLB01226



**1X**

OHMLE20460

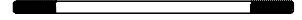


**1X**

OHMCA05191

**1X**

OHMLB01228



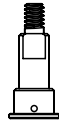
**2X**

OHMLC2003



**2X**

OHMLC20001



**2X**

OHMLC20002



**2X**

OHMLM21625



**2X**

OHMLM00640



**2X**

OHMCB05160



**2X**

OHMCB05080



**2X**

OHMLM00835



**2X**

OHPJE00016



**2X**

OHPJQ10050



**4X**

OHMLD01010



**4X**

OHSGA03001



**2X**

OHBG40725



**4X**

OHBG30620



**10X**

OHBG20520



### WERKZEUGE

- ① Phillips Schraubendreher X1
- ② Sechskant Schlüssel X1
- ③ Bohrer Griff X1
- ④ Bohrer 1.4mm X1
- ⑤ Imbusschlüssel X1
- ⑥ Fett X1
- ⑦ Doppelseitiges Klebeband X1



Folgende Symbole erscheinen in der Bauanleitung, diese bedeuten:



Fett erforderlich



2x gleiche Bauteile erstellen



4x gleiche Bauteile erstellen



Lackierung erforderlich



Bohren erforderlich



Erfordert Kleber



Auswahl erforderlich



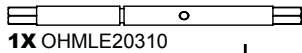
Achtung

**ACHTUNG!**

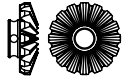
Sie finden die jeweils für den Baubaschnitt benötigten Bauteile in der Gesamtverpackung (z.B. Verpackung A) bzw. im Teilebaum mit der hier angegebenen Nummer (Herstellernummer/Baugruppe). Eine Ersatzteilaufistung aller internen Ersatzteilenummern finden Sie hingegen ab Seite 26.



**1**



1X OHMLE20310



1X OHMCB05160



1X OHMCB05080

1X OHMLM00835

1X OHPJE00016

1X OHPJQ10050

4X OHBG20520

6X OHMLA20162

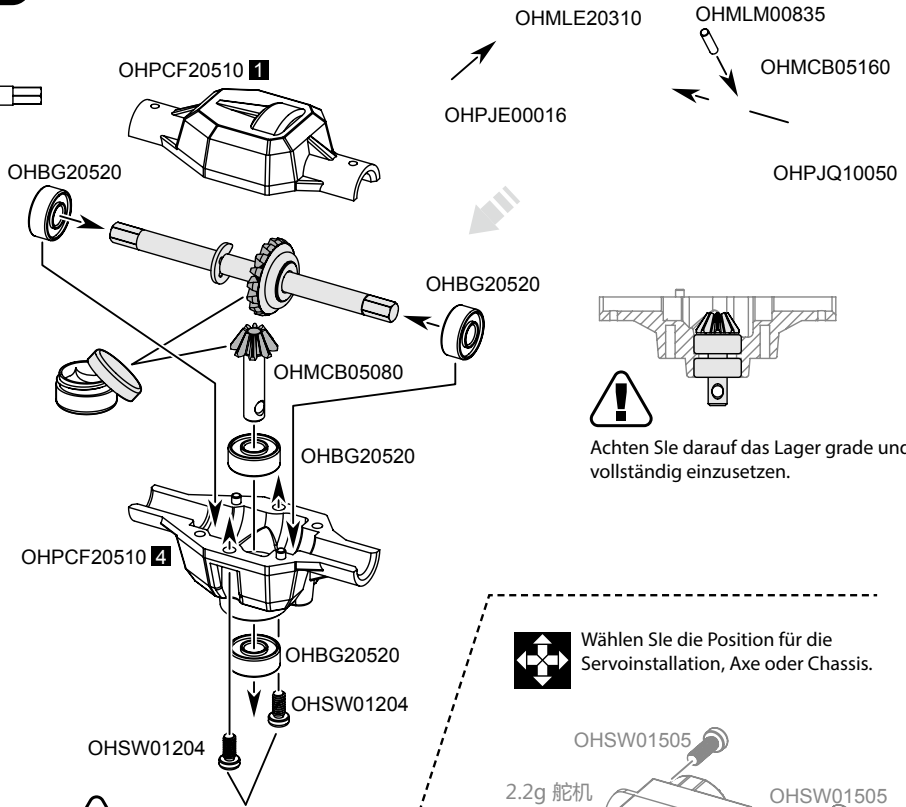
4X OHSW01003

2X OHSW01204

2X OHSW01205

2X OHSW01205

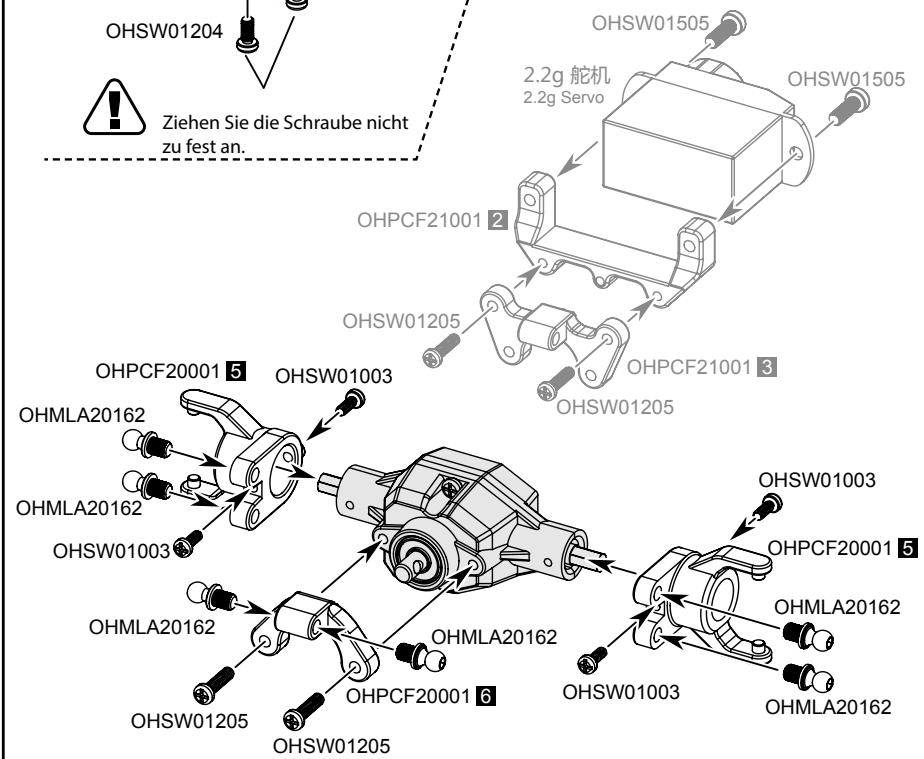
2X OHSW01505



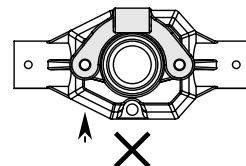
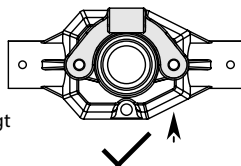
**!** Ziehen Sie die Schraube nicht zu fest an.



Wählen Sie die Position für die Servoinstallation, Axe oder Chassis.

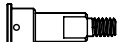


Achten Sie wie in der Abbildung gezeigt auf die korrekte Einbauposition.





2X OHMLC20001



2X OHMLC20002



2X OHMLM21625

2X OHMLM00640



2X OHBG40725



2X OHBG30620

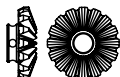
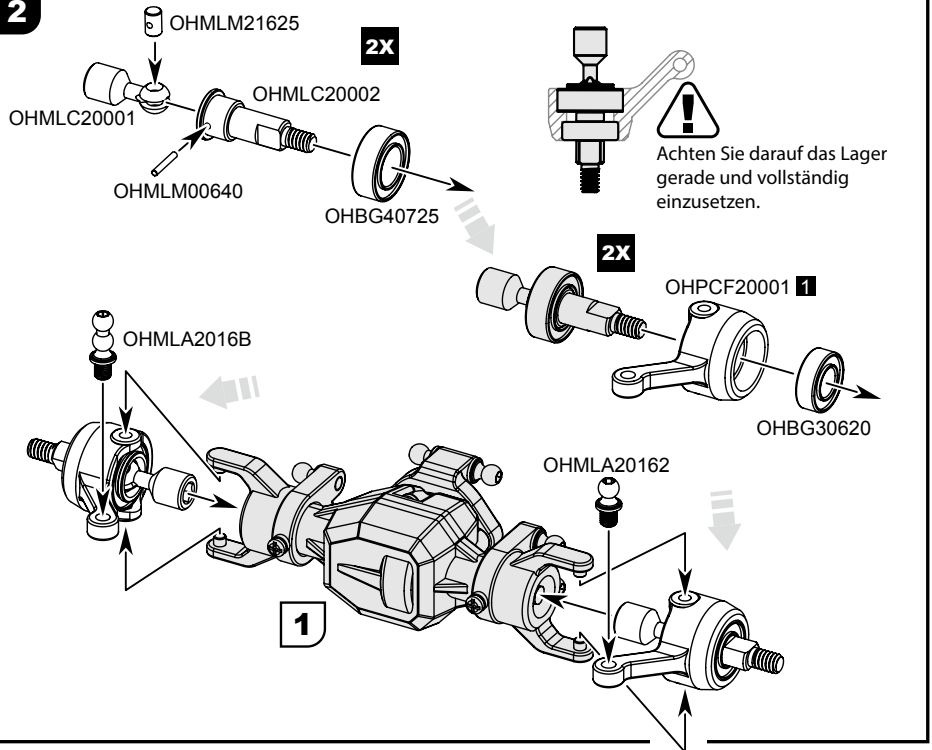


1X OHMLA20162



1X OHMLA2016B

2



1X OHMCB05160



1X OHMCB05080

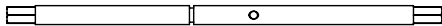
1X OHMLM00835



1X OHPJE00016



1X OHPJQ10050



1X OHMLE20460

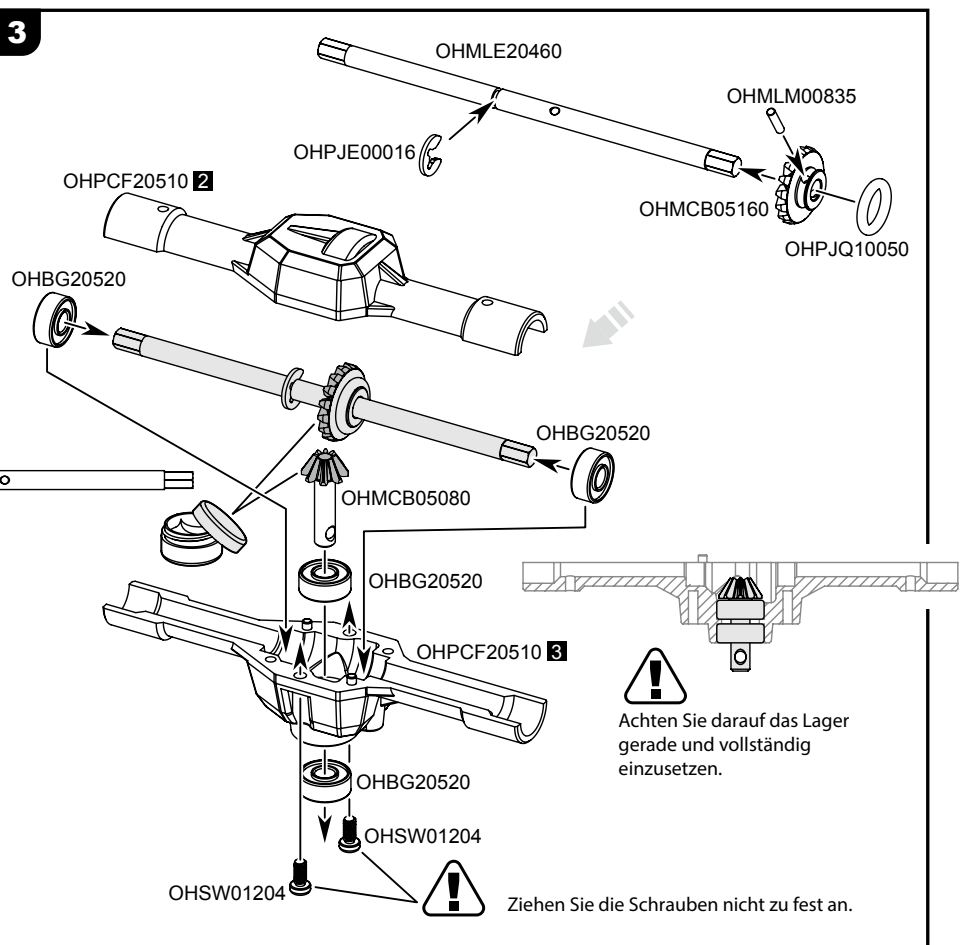


4X OHBG20520



2X OHWS01204

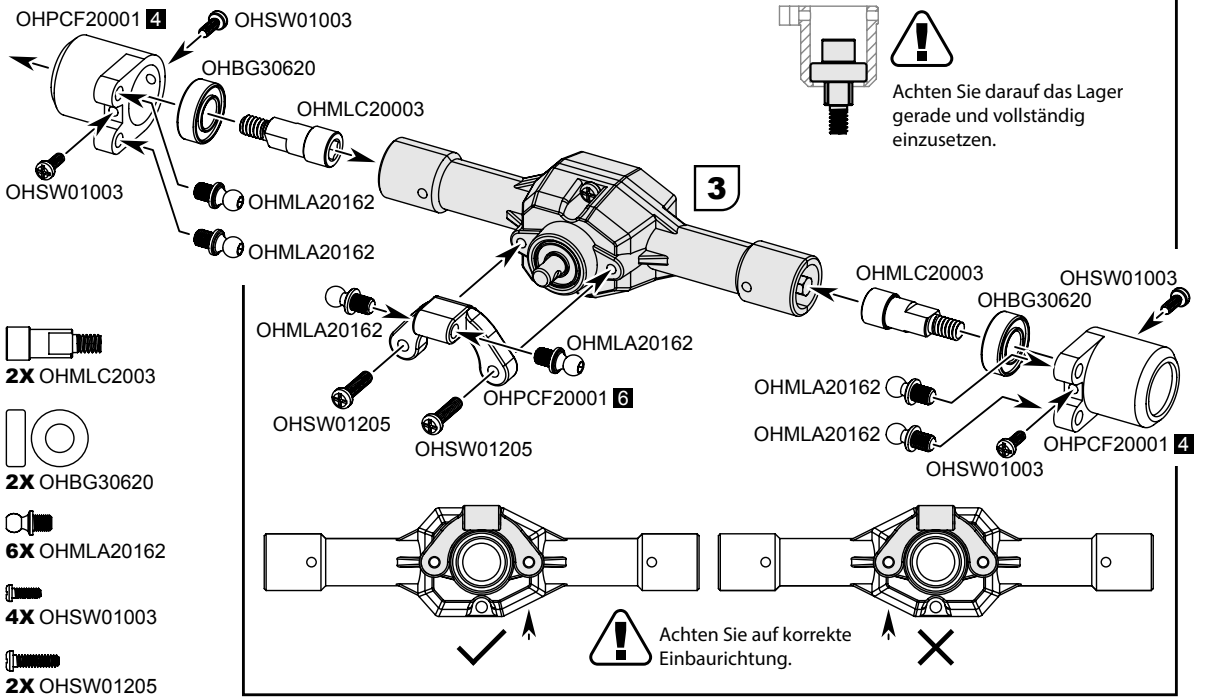
3



### ACHTUNG!

Sie finden die jeweils für den Baubaschnitt benötigten Bauteile in der Gesamtverpackung (z.B. Verpackung A) bzw. im Teilebaum mit der hier angegebenen Nummer (Herstellernummer/Baugruppe). Eine Ersatzteilaufistung aller internen Ersatzteilenummern finden Sie hingegen ab Seite 26.

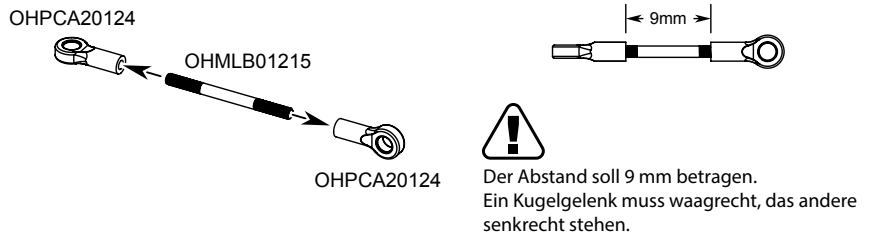
**4**



**B**

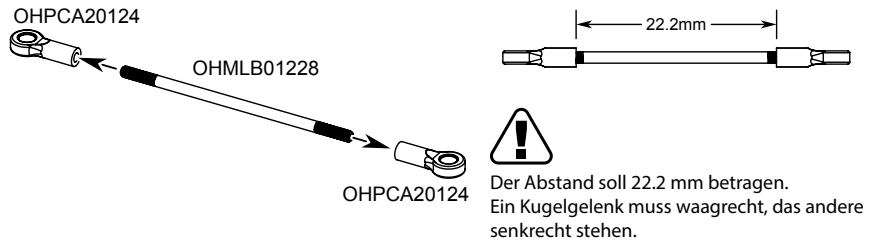
**1X** OHMLB01215

**5**



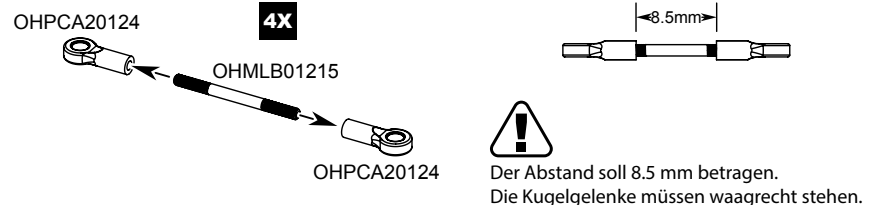
**6**

**1X** OHMLB01228

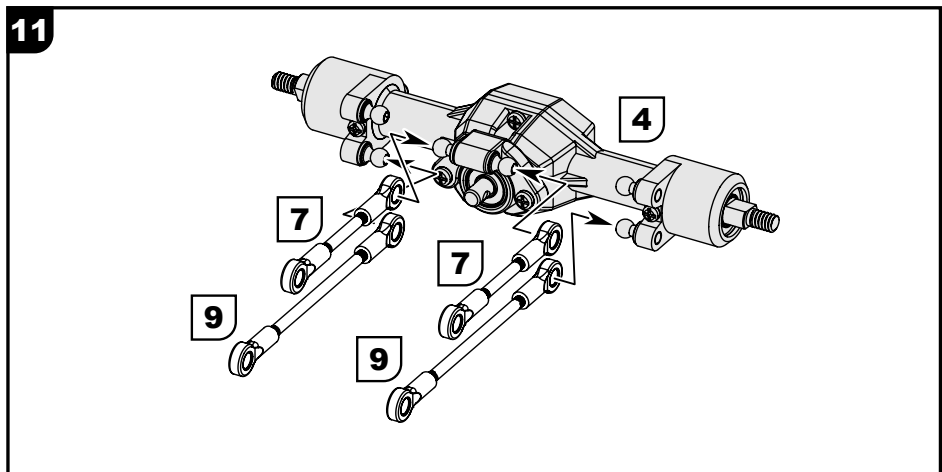
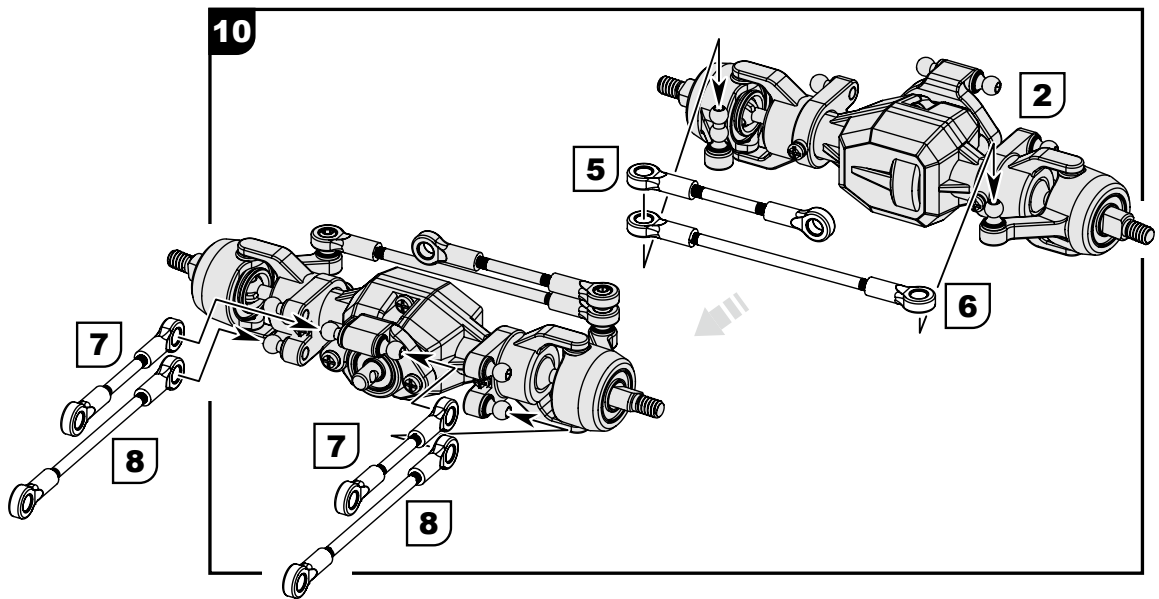
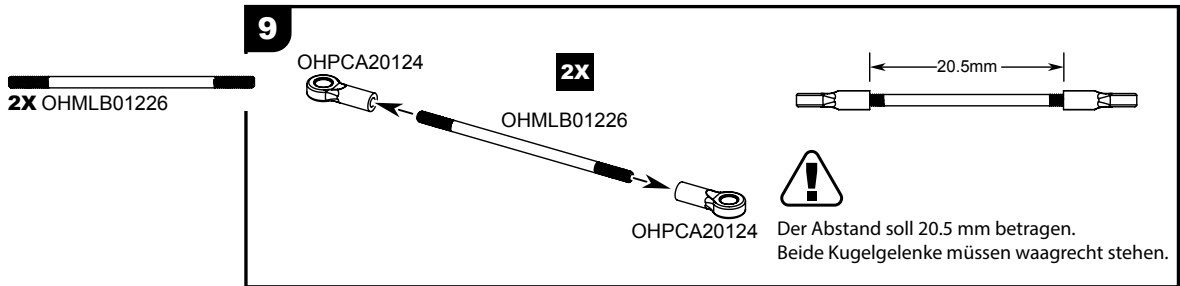
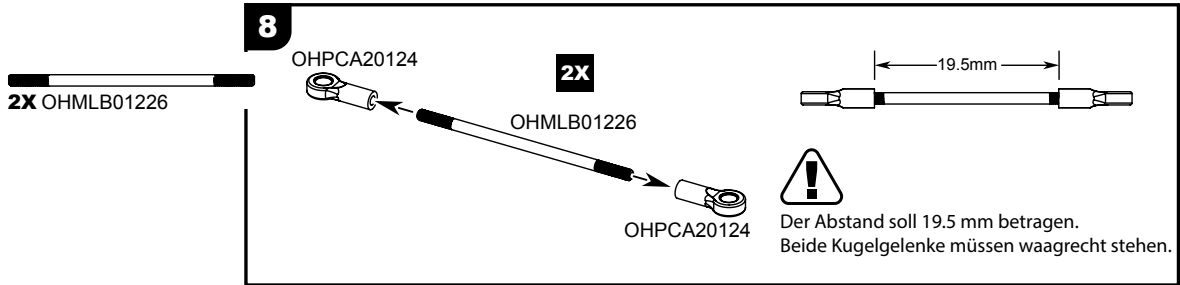


**7**

**4X** OHMLB01215

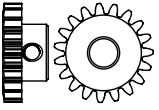




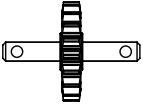


**ACHTUNG!**

Sie finden die jeweils für den Baubaschnitt benötigten Bauteile in der Gesamtverpackung (z.B. Verpackung A) bzw. im Teilebaum mit der hier angegebenen Nummer (Herstellernummer/Baugruppe). Eine Ersatzteilaufistung aller internen Ersatzteilenummern finden Sie hingegen ab Seite 26.



1X OHMCA05191



1X OHMCA05194



2X OHBG20520



8X OHMLA20162



4X OHSW01205



2X OHSW01505



2X OHSW11603



1X OHSW82002

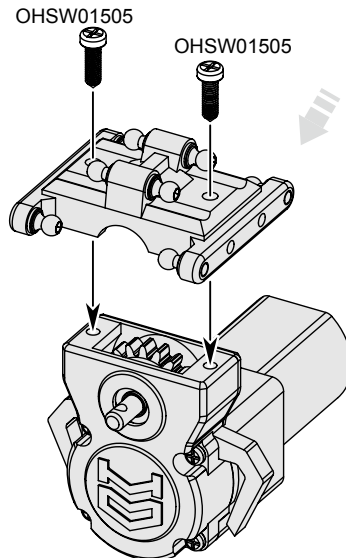
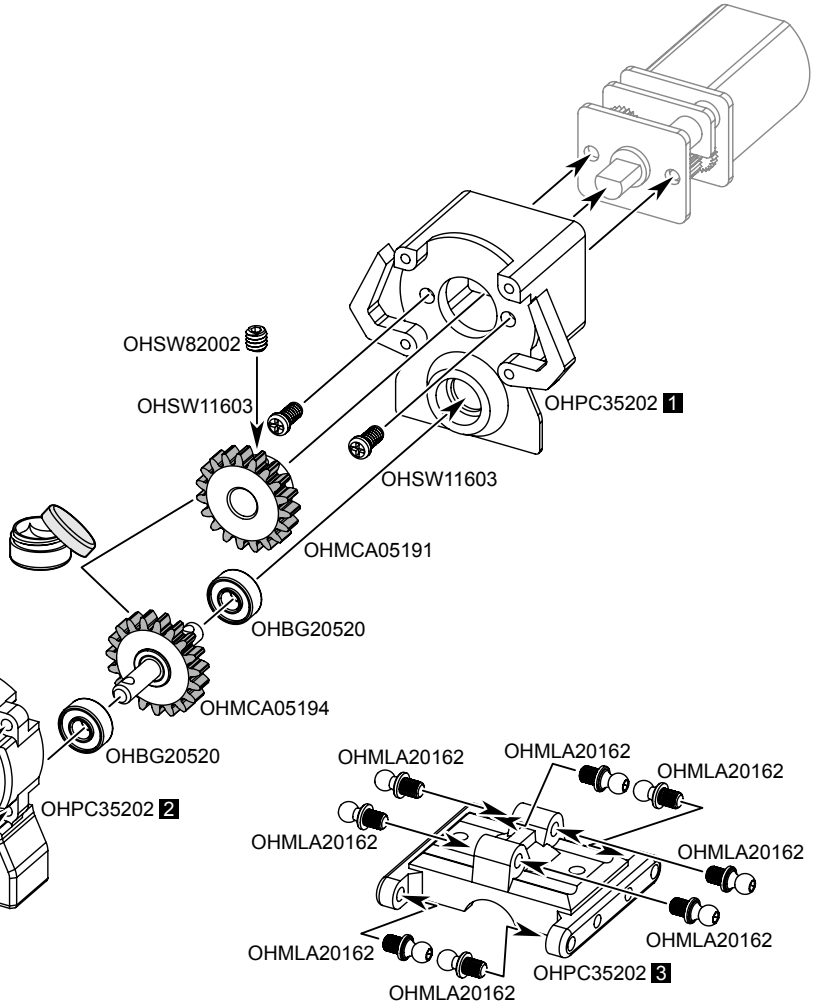
OHSW01205

OHSW01205

OHSW01205

OHSW01205

12



13

1X OHMLZ1080R



1X OHMLA20162



4X OHSW01003



4X OHSW01503



2X OHSW01505

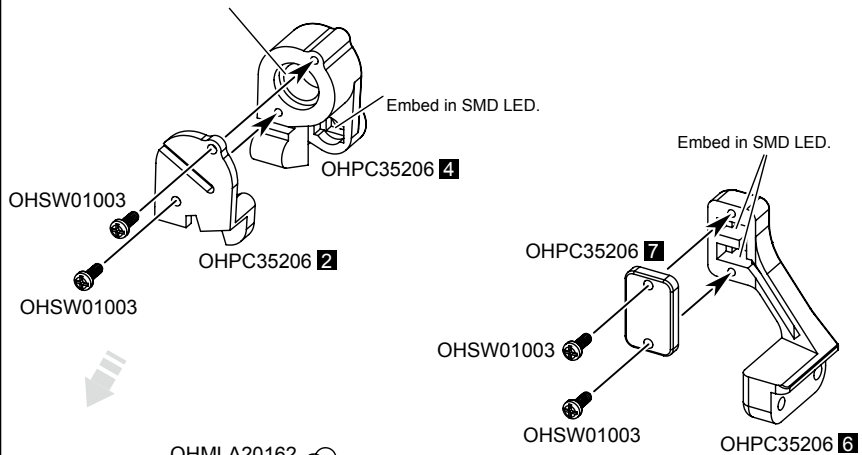


LED Lampen sind nicht im Kit enthalten.

Embed in 4mm LED lamp beads.

Embed in SMD LED.

Embed in SMD LED.



OHMLA20162

OHPC35204 1

OHPC35205 3

OHPC35005 5

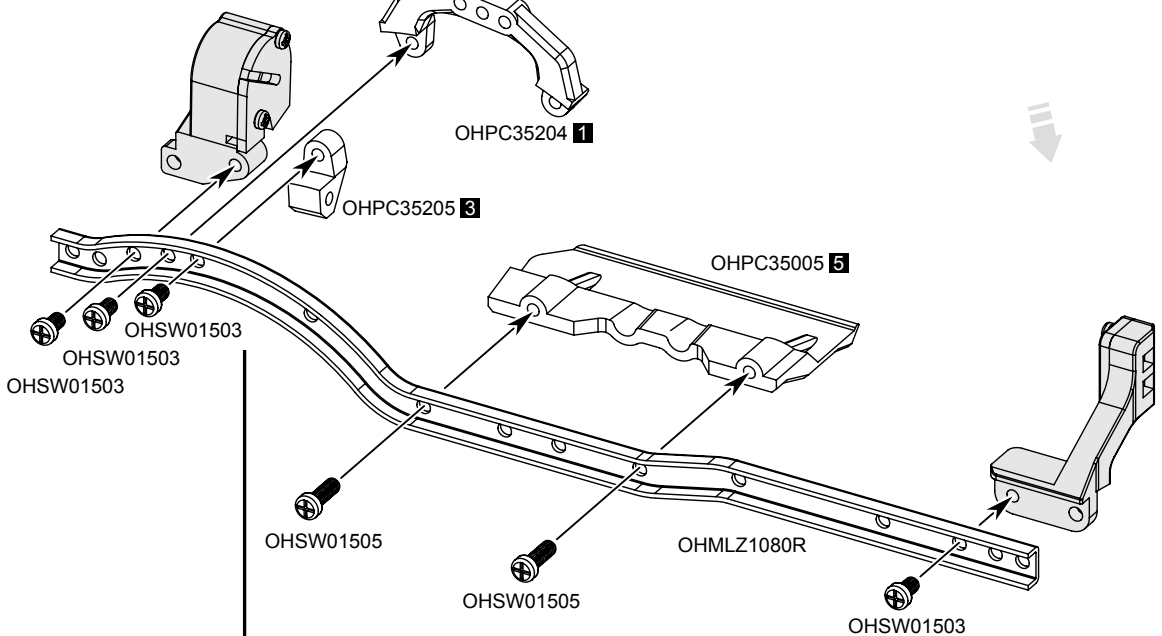
OHSW01503  
OHSW01503  
OHSW01503

OHSW01505

OHSW01505

OHMLZ1080R

OHSW01503



**ACHTUNG!**

Sie finden die jeweils für den Baubaschnitt benötigten Bauteile in der Gesamtverpackung (z.B. Verpackung A) bzw. im Teilebaum mit der hier angegebenen Nummer (Herstellernummer/Baugruppe). Eine Ersatzteilaufistung aller internen Ersatzteilenummern finden Sie hingegen ab Seite 26.

**14**

**1X** OHMLZ1080L



**1X** OHMLA20162



**4X** OHSW01003

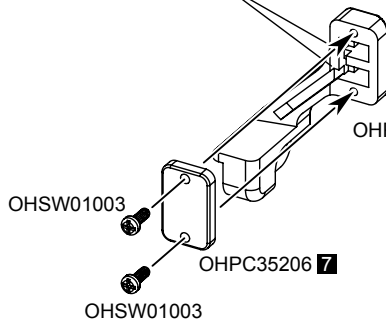


**4X** OHSW01503

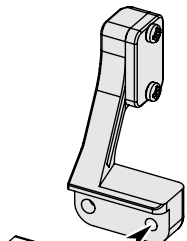
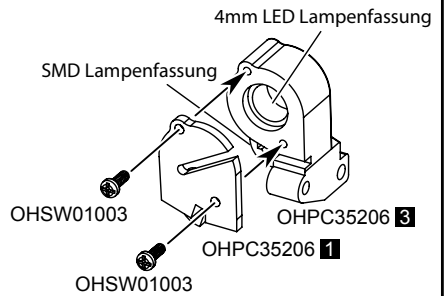


**2X** OHSW01505

Embed in SMD LED.



LED Lampen sind nicht im Kit enthalten.



OHMLZ1080L

OHSW01503

OHSW01505

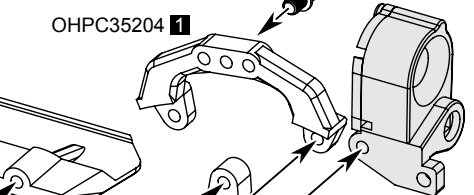
OHSW01505

OHSW01503

OHPC35005 4

OHPC35204 1

OHMLA20162



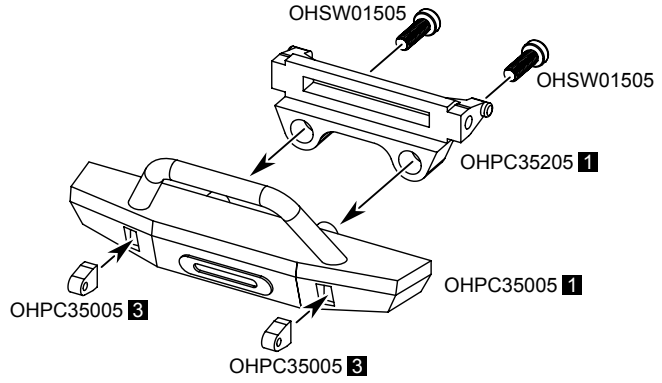
OHSW01503

OHSW01503



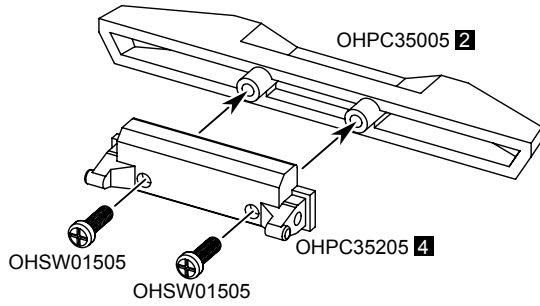
**2X** OHSW01505

**15**



**2X** OHSW01505

**16**

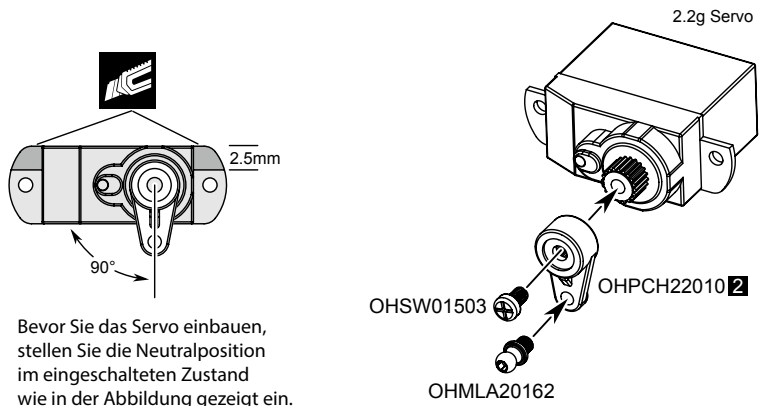


**1X** OHMLA20162



**1X** OHSW01503

**17**



**ACHTUNG!**

Sie finden die jeweils für den Baubaschnitt benötigten Bauteile in der Gesamtverpackung (z.B. Verpackung A) bzw. im Teilebaum mit der hier angegebenen Nummer (Herstellernummer/Baugruppe). Eine Ersatzteilaufistung aller internen Ersatzteilenummern finden Sie hingegen ab Seite 26.



**2X** OHMLA20162

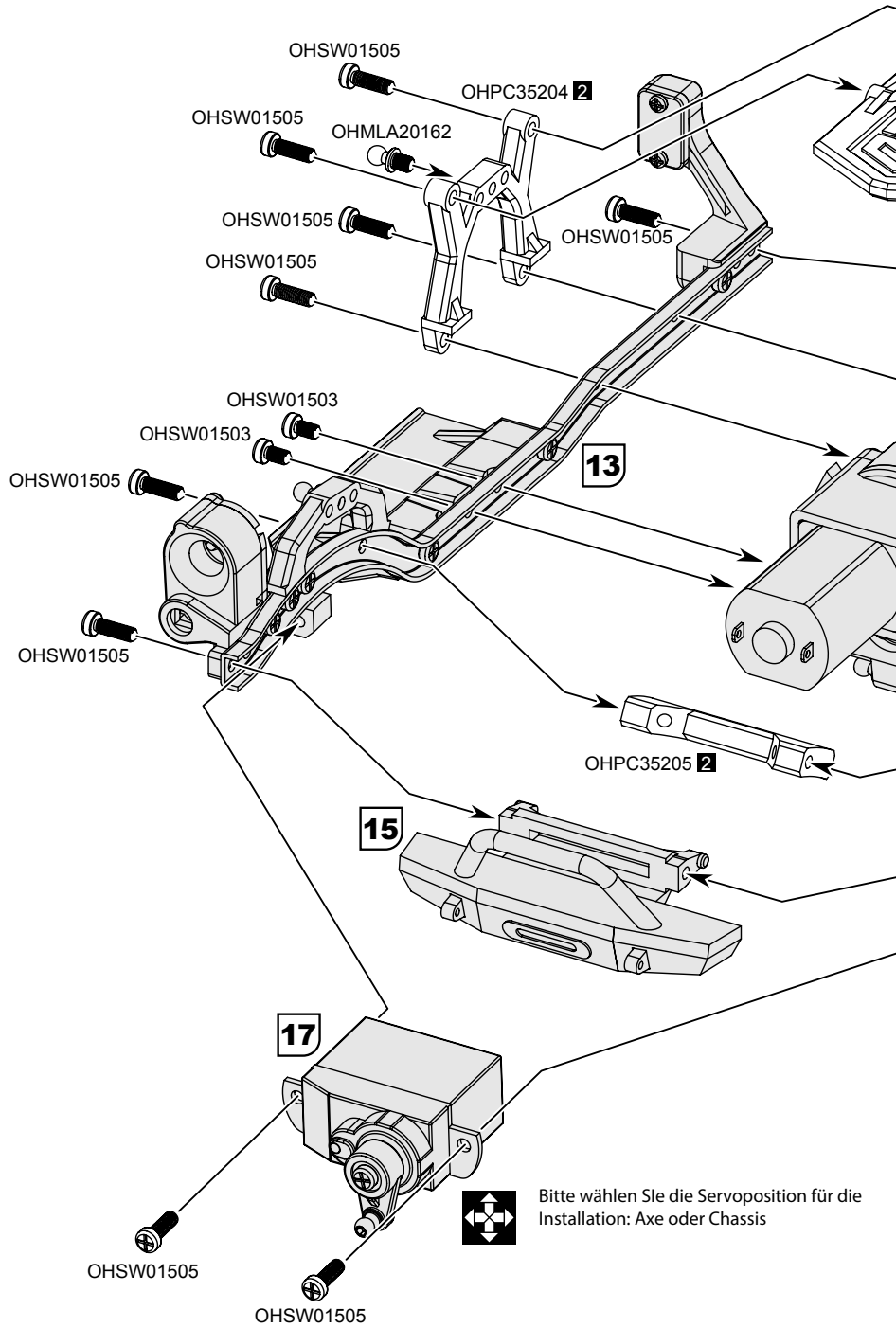


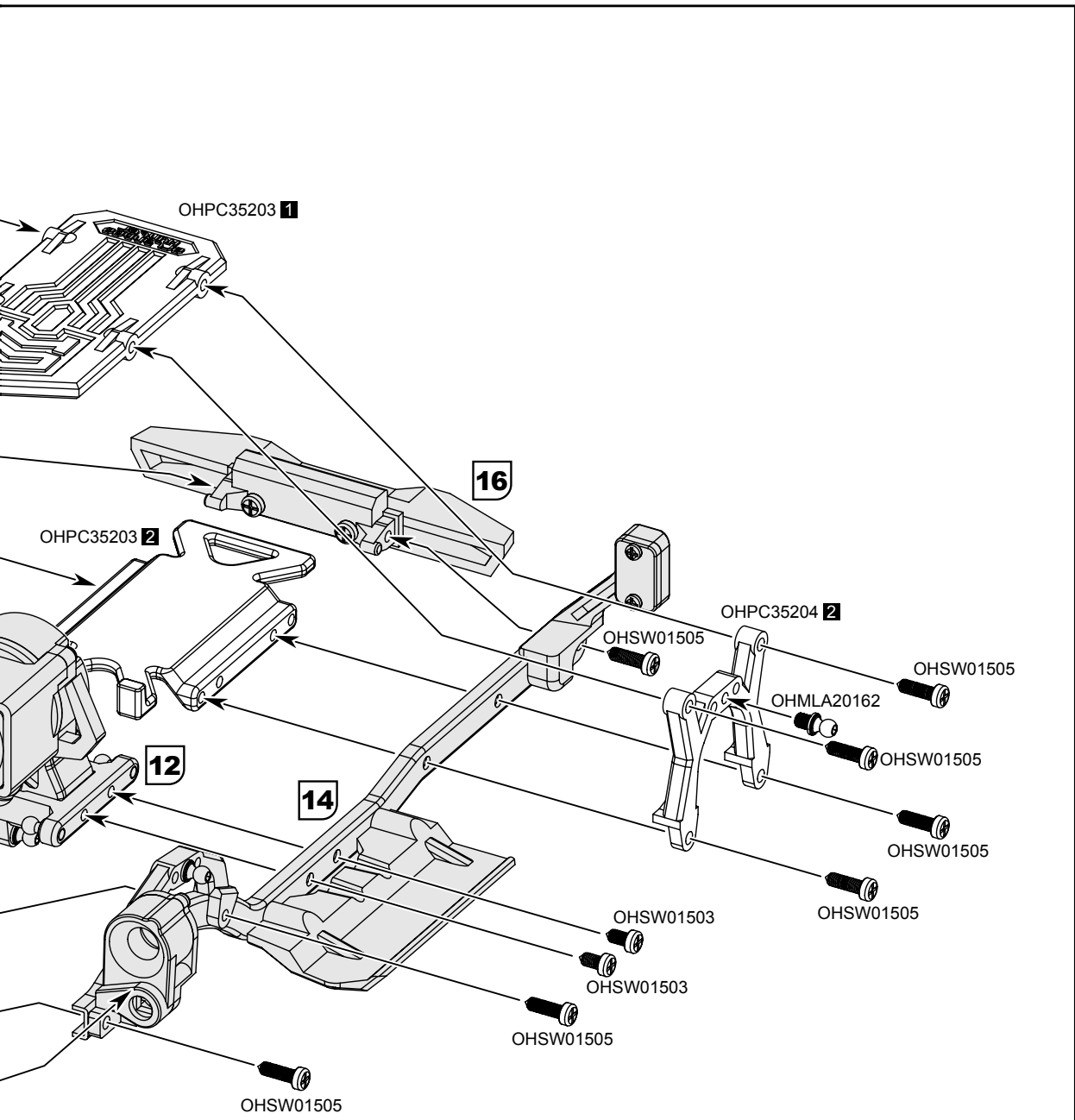
**4X** OHSW01503



**16X** OHSW01505

**18**





**ACHTUNG!**

Sie finden die jeweils für den Baubaschnitt benötigten Bauteile in der Gesamtverpackung (z.B. Verpackung A) bzw. im Teilebaum mit der hier angegebenen Nummer (Herstellernummer/Baugruppe). Eine Ersatzteilaufistung aller internen Ersatzteilenummern finden Sie hingegen ab Seite 26.

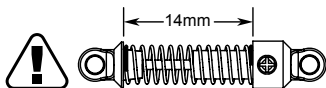


**4X** OHMLD01010

**4X** OHSGA03001

**4X** OHSW01005

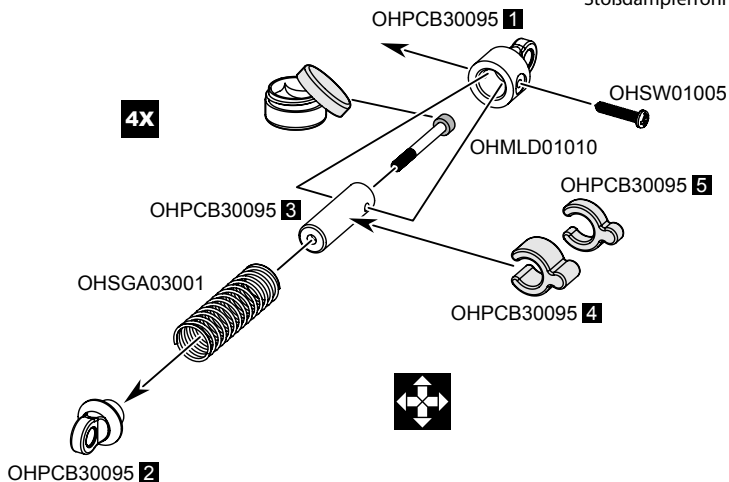
**19**



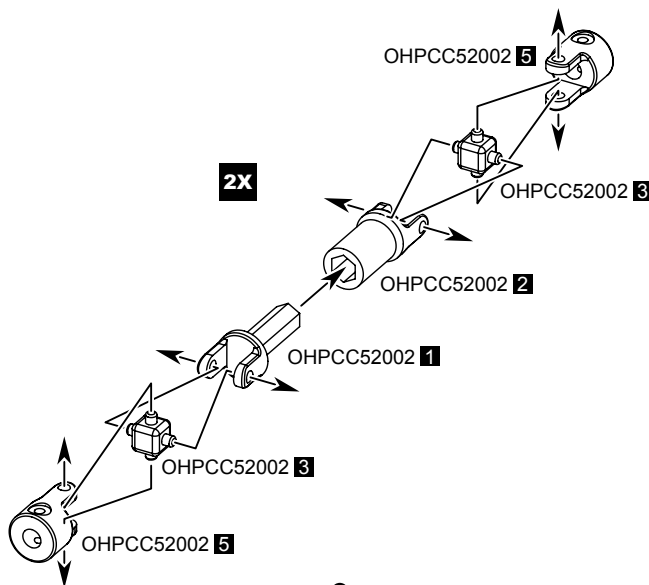
Stellen Sie den Abstand wie im Bild gezeigt auf 14mm ein.



Ziehen Sie die Schraube nicht zu fest an, da sich ansonsten das Stoßdämpferrohr verbiegt.



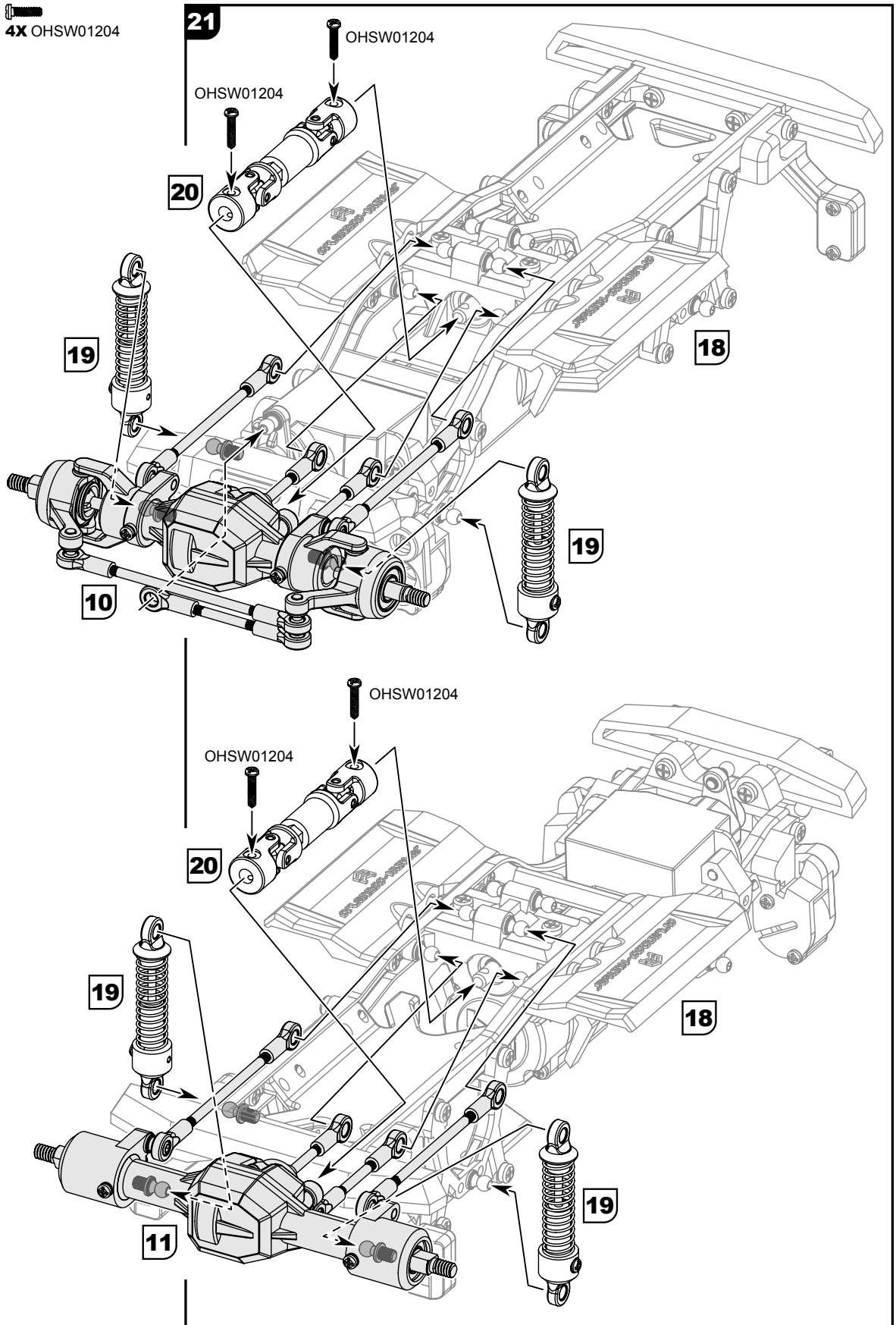
**20**



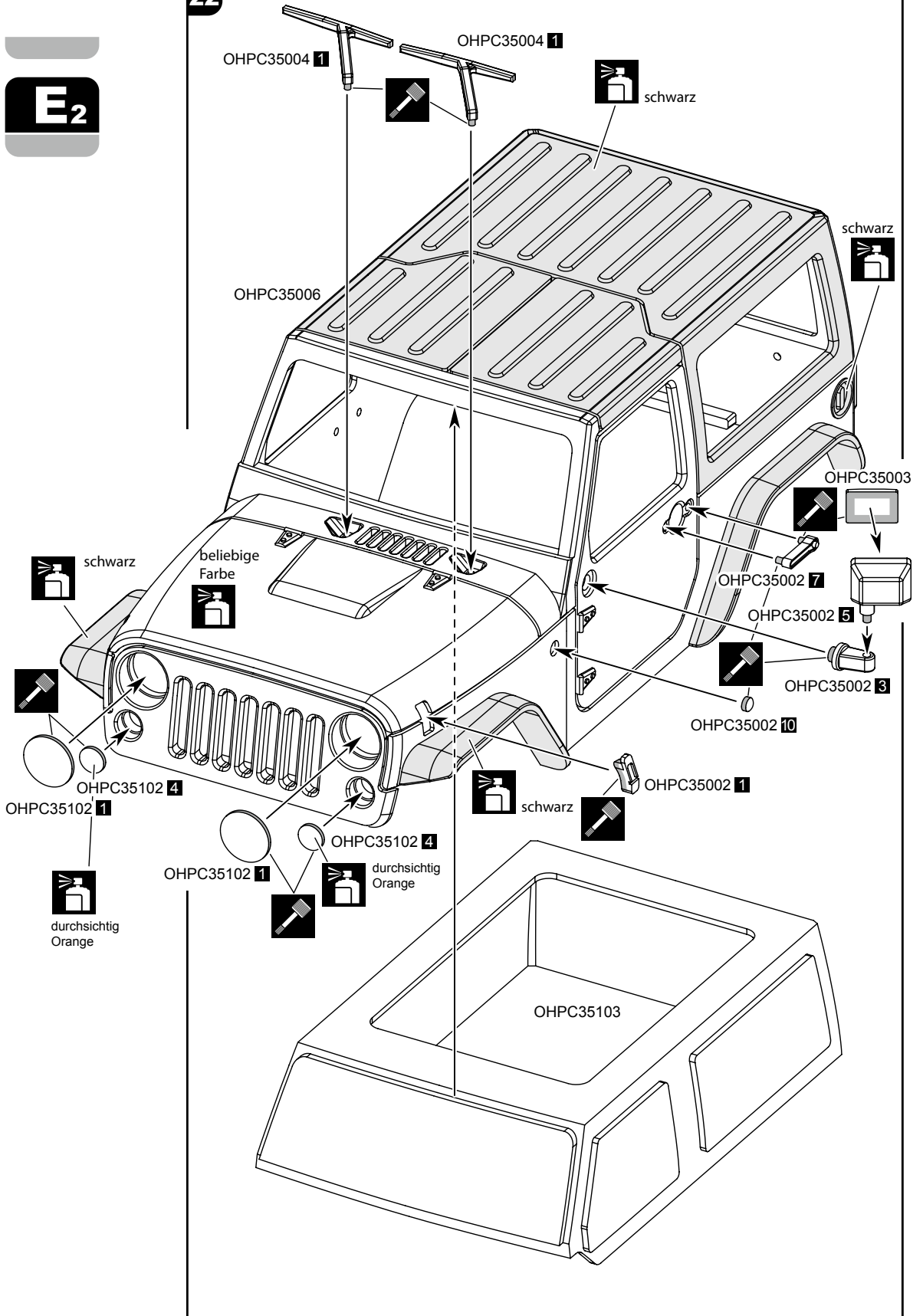
Seien Sie vorsichtig und wenden keine übermäßige Kraft an um die Kleinteile einzusetzen.



4X OHSW01204



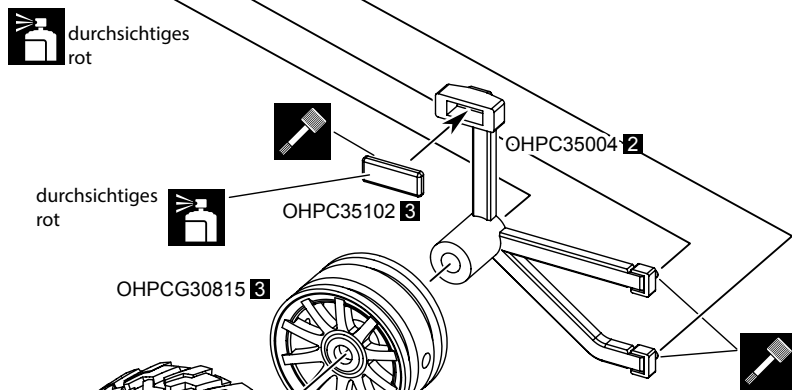
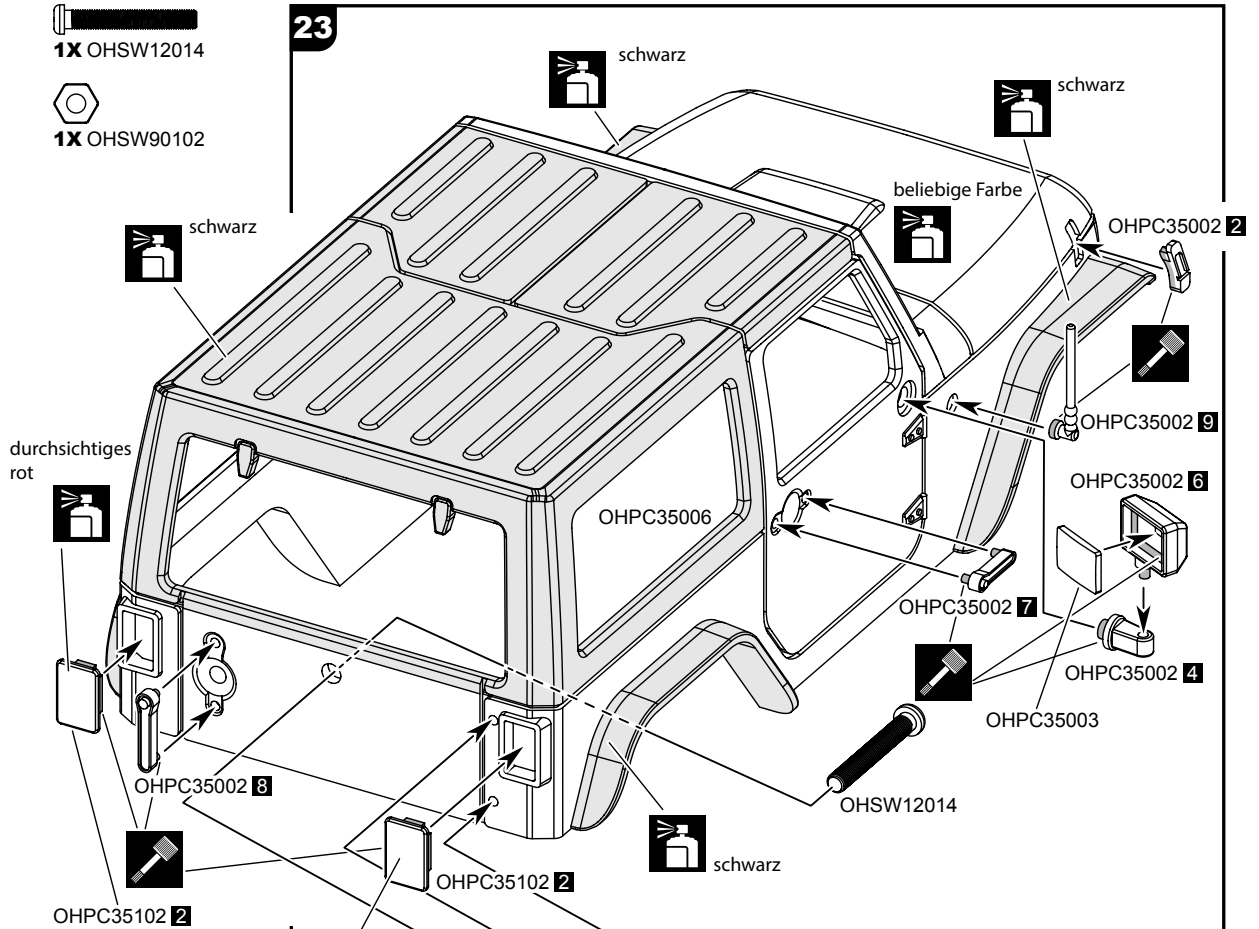
**E<sub>2</sub>**



1X OHSW12014

1X OHSW90102

23



OHSW90102

OHTe27103



Lackieren Sie in dünnen Schichten.  
Benutzen Sie eine Schutzmaske.  
Verwenden Sie keine Lösungsmittelhaltigen  
Reiniger um die Karosserie zu säubern.  
Lackieren Sie Scheiben von innen.

# F



4X OHSW90102

24

OHPCG30815 3

OHSE02814

2X



Achten Sie auf die korrekte Einbaurichtung

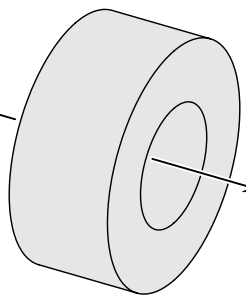
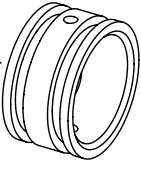
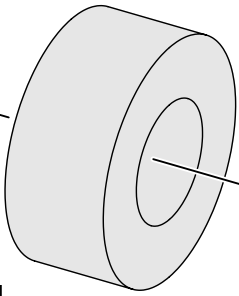
2X

OHSE02814

OHPCG30815 3



OHTE27103

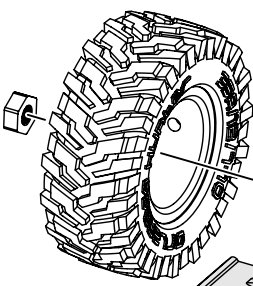


OHTE27103



Achten Sie auf die korrekte Einbaurichtung

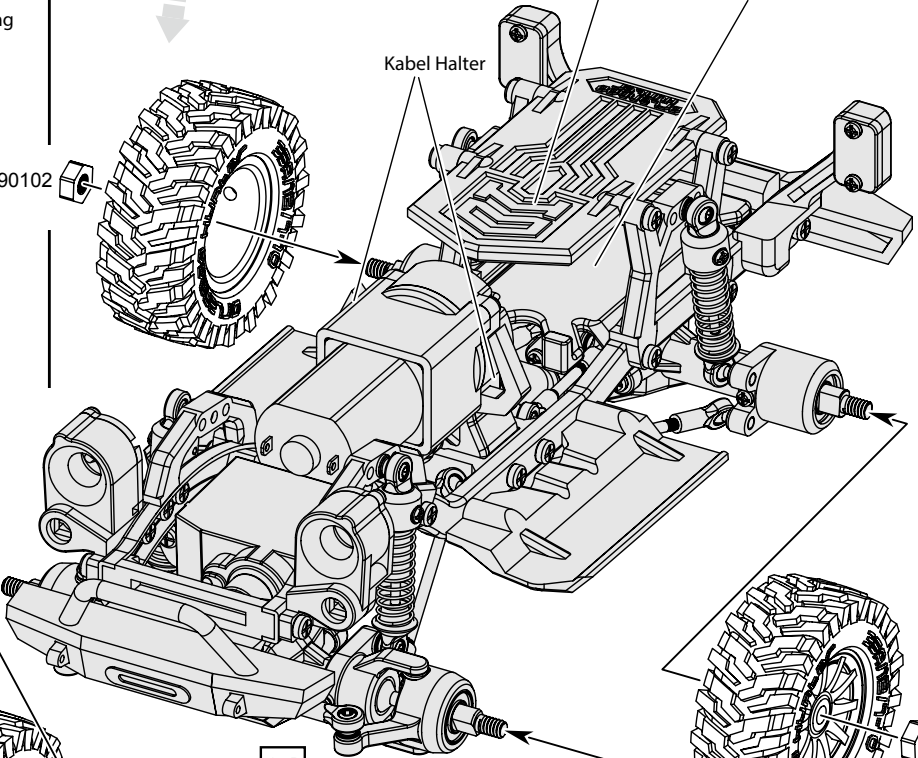
OHSW90102



Kabel Halter

Montage Platte

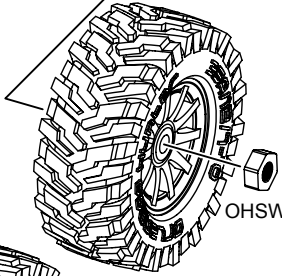
Akku Halterung



OHSW90102



21



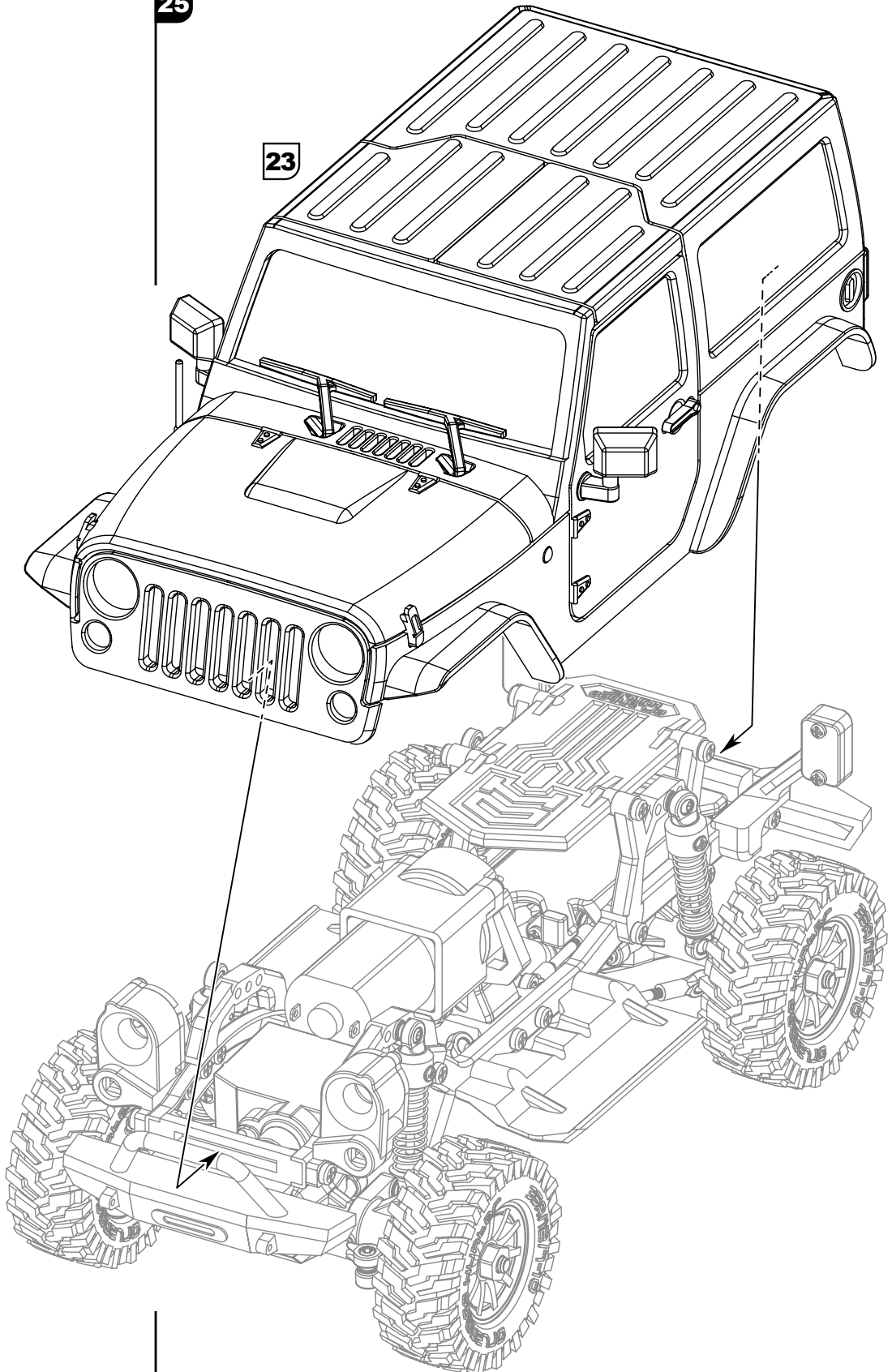
OHSW90102



OHSW90102

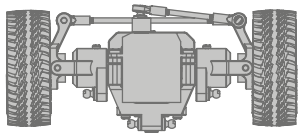
25

23

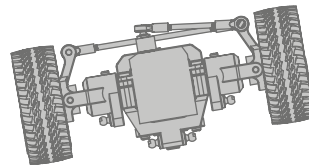


## Achsen- / Radstandeinstellung

Sollten die Anlenkungen nicht gerade stehen, sondern Offset, stellen Sie diese wie folgt ein, indem Sie die Gelenke drehen und dadurch den Abstand justieren.



Stellen Sie das Lenkgestänge so ein, dass alles wie gezeigt gerade steht.

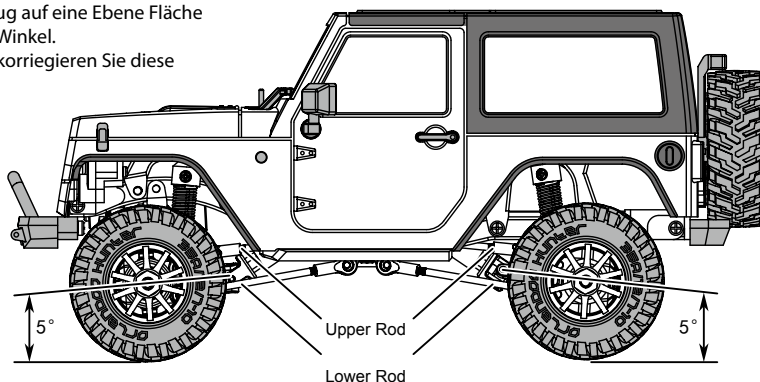


Justieren Sie die oberen Gestänge für den Anfang so, dass die Räder gerade stehen.

Sie können komplett Sturz und Spur nach Belieben einstellen.












Achten Sie nur auf gleiche Gestängelängen.

Stellen Sie das Fahrzeug auf eine ebene Fläche und kontrollieren die Winkel. Stimmen diese nicht, korrigieren Sie diese wie gezeigt.



Der in der Abbildung gezeigte Winkel muss genau  $5^\circ$  betragen, ansonsten kann es zu überhöhtem Antriebswellenverschleiß kommen. Ist der Winkel zu groß oder zu klein, kürzen oder verlängern Sie die obere und untere Gestängelänge dem entsprechend. Nehmen Sie diese Justierung ebenfalls vor, wenn die Achspositionen zu weit nach vorne stehen.

AMEWI Ersatzteilenummern beginnen mit „016-“ + abgebildete Teile Nr.  
 All spare part numbers begin with „016-“ + original spare part number

Item No.	Name	Picture
AS0017	1.7g Servo	
AS0022	2.2g Servo	
NS0500	500 Gear Motor	
NS0300	300 Gear Motor	
NS0200	200 Gear Motor	
NS0150	150 Gear Motor	
NS0120	120 Gear Motor	
NS0080	80 Gear Motor	
TS0001	2S ESC	
LS7401	260mAh Battery	
YS0001	2S Li-po Charger	

AMEWI Ersatzteilenummern beginnen mit „016-“ + abgebildete Teile Nr.  
 All spare part numbers begin with „016-“ + original spare part number

<b>YS0002</b>	<b>2S USB Cable Charger</b>	
<b>SC0001</b>	<b>Sound Group 01</b>	
<b>SC0002</b>	<b>Sound Group 02</b>	
<b>MA2-550</b>	<b>55mm Metal Axle</b>	
<b>MA2-550D</b>	<b>55mm Run Through Rear-Axle</b>	
<b>MA2-V01</b>	<b>2mmCVD</b>	
<b>MA2-V02</b>	<b>Run Through Cover</b>	
<b>MA2-V03</b>	<b>Bridge Connector</b>	
<b>MD5-220</b>	<b>2to2 Metal Drive 22mm</b>	
<b>MD5-260</b>	<b>2to2 Metal Drive 26mm</b>	
<b>MD5-300</b>	<b>2to2 Metal Drive 30mm</b>	
<b>MD5-350</b>	<b>3to3 Metal Drive 35mm</b>	




AMEWI Ersatzteilenummern beginnen mit „016-“ + abgebildete Teile Nr.  
 All spare part numbers begin with „016-“ + original spare part number

<b>MD5-350</b>	<b>3to3 Metal Drive 35mm</b>	
<b>MD5-350</b>	<b>3to2 Metal Drive 35mm</b>	
<b>MD5-350</b>	<b>2to2 Metal Drive 35mm</b>	
<b>ME5-230</b>	<b>Metal Shock</b>	
<b>ME5-V01</b>	<b>Spring</b>	
<b>SA0001</b>	<b>ABC-321834 Car Shell</b>	
<b>SA0002</b>	<b>ABC-321834 Car Warehouse</b>	
<b>SA0003</b>	<b>ABC-321834 Appearance</b>	
<b>SA0004</b>	<b>ABC-321834 Glass</b>	
<b>SA0005</b>	<b>ABC-321834 Lampshade</b>	
<b>SA0006</b>	<b>ABC-321834 Frame</b>	
<b>SA0008</b>	<b>ABC-321834 Lamp Seat</b>	













AMEWI Ersatzteilenummern beginnen mit „016-“ + abgebildete Teile Nr.  
 All spare part numbers begin with „016-“ + original spare part number

<b>SA0009</b>	<b>ABC-321834 Front Rod</b>	
<b>SA0010</b>	<b>ABC-321834 Rear Rod</b>	
<b>SA0011</b>	<b>ABC-321834 Pull Rod</b>	
<b>SA0012</b>	<b>ABC-321834 Screw Set</b>	
<b>SA0013</b>	<b>ABC-321834 Metal Gear</b>	
<b>SA0014</b>	<b>ABC-321834 Lengthen Upper Link</b>	
<b>SA0015</b>	<b>ABC-321835 Appearance</b>	
<b>SA0016</b>	<b>ABC-321835 Wipers</b>	
<b>SA0017</b>	<b>ABC-321835 Lamp Seat</b>	
<b>SA0018</b>	<b>ABC-321835 Reflector</b>	
<b>SA0019</b>	<b>ABC-321835 Lampshade</b>	
<b>SA0020</b>	<b>ABC-321835 Bumper</b>	








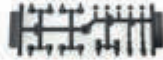




AMEWI Ersatzteilenummern beginnen mit „016-“ + abgebildete Teile Nr.  
 All spare part numbers begin with „016-“ + original spare part number

<b>SA0021</b>	<b>ABC-321835 Glass</b>	
<b>SA0022</b>	<b>ABC-321835 Car Shell</b>	
<b>SA0023</b>	<b>ABC-321835 Pull Rod</b>	
<b>SA0024</b>	<b>ABC-321835 Screw Set</b>	
<b>SA0025</b>	<b>ABC-406602 Lamp Seat</b>	
<b>SA0026</b>	<b>ABC-406602 Side Seat</b>	
<b>SA0027</b>	<b>ABC-406602 Glass</b>	
<b>SA0028</b>	<b>ABC-406602 Car Shell</b>	
<b>SA0029</b>	<b>ABC-406602 Appearance</b>	
<b>SA0030</b>	<b>ABC-406602 Bumper</b>	
<b>SA0031</b>	<b>ABC-406602 Reflector</b>	
<b>SA0032</b>	<b>ABC-406602 Lampshade</b>	


AMEWI Ersatzteilenummern beginnen mit „016-“ + abgebildete Teile Nr.  
 All spare part numbers begin with „016-“ + original spare part number

<b>SA0033</b>	<b>ABC-406602 Pull Rod</b>	
<b>SA0034</b>	<b>ABC-406602 Screw Set</b>	
<b>SA0035</b>	<b>ABC-406602 Roof Rack</b>	
<b>TA0001</b>	<b>Drawhead</b>	
<b>TA0002</b>	<b>Drive</b>	
<b>TA0003</b>	<b>Damping</b>	
<b>TA0004</b>	<b>Front Axle Housing</b>	
<b>TA0005</b>	<b>Rear Axle Housing</b>	
<b>TA0006</b>	<b>Bevel Gear</b>	
<b>TA0007</b>	<b>Join Cup</b>	
<b>TA0008</b>	<b>Aft Shaft</b>	
<b>TA0009</b>	<b>30625 Bearing</b>	





AMEWI Ersatzteilenummern beginnen mit „016-“ + abgebildete Teile Nr.  
 All spare part numbers begin with „016-“ + original spare part number

<b>TA0010</b>	<b>50825 Bearing</b>	
<b>TA0011</b>	<b>Ball Caput Screw</b>	
<b>TA0012</b>	<b>Double Ball Caput Screw</b>	
<b>TA0013</b>	<b>51mm Front+Rear Axle Housing</b>	
<b>TA0014</b>	<b>Axle Housing Set</b>	
<b>TA0015</b>	<b>2.2g Servo Arms</b>	
<b>TA0016</b>	<b>Gear Box Housing</b>	
<b>TA0017</b>	<b>Drive Axle ( Short )</b>	
<b>TA0018</b>	<b>Battery Seat</b>	
<b>TA0019</b>	<b>Frame Crossmember</b>	
<b>TA0020</b>	<b>Shock-absorbing Seat</b>	
<b>TA0021</b>	<b>Metal Crossbeam 108mm</b>	













AMEWI Ersatzteilenummern beginnen mit „016-“ + abgebildete Teile Nr.  
 All spare part numbers begin with „016-“ + original spare part number

<b>SA0004</b>	<b>ABC-321834 Glass</b>	
<b>SA0005</b>	<b>ABC-321834 Lampshade</b>	
<b>SA0006</b>	<b>ABC-321834 Frame</b>	
<b>SA0008</b>	<b>ABC-321834 Lamp Seat</b>	
<b>SA0009</b>	<b>ABC-321834 Front Rod</b>	
<b>SA0010</b>	<b>ABC-321834 Rear Rod</b>	
<b>SA0011</b>	<b>ABC-321834 Pull Rod</b>	
<b>SA0012</b>	<b>ABC-321834 Screw Set</b>	
<b>SA0013</b>	<b>ABC-321834 Metal Gear</b>	
<b>SA0014</b>	<b>ABC-321834 Lengthen Upper Link</b>	
<b>SA0015</b>	<b>ABC-321835 Appearance</b>	
<b>SA0016</b>	<b>ABC-321835 Wipers</b>	

AMEWI Ersatzteilenummern beginnen mit „016-“ + abgebildete Teile Nr.  
 All spare part numbers begin with „016-“ + original spare part number







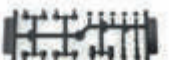
<b>SA0017</b>	<b>ABC-321835 Lamp Seat</b>	
<b>SA0018</b>	<b>ABC-321835 Reflector</b>	
<b>SA0019</b>	<b>ABC-321835 Lampshade</b>	
<b>SA0020</b>	<b>ABC-321835 Bumper</b>	
<b>SA0021</b>	<b>ABC-321835 Glass</b>	
<b>SA0022</b>	<b>ABC-321835 Car Shell</b>	
<b>SA0023</b>	<b>ABC-321835 Pull Rod</b>	
<b>SA0024</b>	<b>ABC-321835 Screw Set</b>	
<b>SA0025</b>	<b>ABC-406602 Lamp Seat</b>	
<b>SA0026</b>	<b>ABC-406602 Side Seat</b>	
<b>SA0027</b>	<b>ABC-406602 Glass</b>	
<b>SA0028</b>	<b>ABC-406602 Car Shell</b>	

AMEWI Ersatzteilenummern beginnen mit „016-“ + abgebildete Teile Nr.  
 All spare part numbers begin with „016-“ + original spare part number













<b>SA0029</b>	<b>ABC-406602 Appearance</b>	
<b>SA0030</b>	<b>ABC-406602 Bumper</b>	
<b>SA0031</b>	<b>ABC-406602 Reflector</b>	
<b>SA0032</b>	<b>ABC-406602 Lampshade</b>	
<b>SA0033</b>	<b>ABC-406602 Pull Rod</b>	
<b>SA0034</b>	<b>ABC-406602 Screw Set</b>	
<b>SA0035</b>	<b>ABC-406602 Roof Rack</b>	
<b>TA0001</b>	<b>Drawhead</b>	
<b>TA0002</b>	<b>Drive</b>	
<b>TA0003</b>	<b>Damping</b>	
<b>TA0004</b>	<b>Front Axle Housing</b>	
<b>TA0005</b>	<b>Rear Axle Housing</b>	







AMEWI Ersatzteilenummern beginnen mit „016-“ + abgebildete Teile Nr.  
 All spare part numbers begin with „016-“ + original spare part number

<b>TA0006</b>	<b>Bevel Gear</b>	
<b>TA0007</b>	<b>Join Cup</b>	
<b>TA0008</b>	<b>Aft Shaft</b>	
<b>TA0009</b>	<b>30625 Bearing</b>	
<b>TA0010</b>	<b>50825 Bearing</b>	
<b>TA0011</b>	<b>Ball Caput Screw</b>	
<b>TA0012</b>	<b>Double Ball Caput Screw</b>	
<b>TA0013</b>	<b>51mm Front+Rear Axle Housing</b>	
<b>TA0014</b>	<b>Axle Housing Set</b>	
<b>TA0015</b>	<b>2.2g Servo Arms</b>	
<b>TA0016</b>	<b>Gear Box Housing</b>	
<b>TA0017</b>	<b>Drive Axle ( Short )</b>	

AMEWI Ersatzteilenummern beginnen mit „016-“ + abgebildete Teile Nr.  
 All spare part numbers begin with „016-“ + original spare part number

<b>TA0018</b>	<b>Battery Seat</b>	
<b>TA0019</b>	<b>Frame Crossmember</b>	
<b>TA0020</b>	<b>Shock-absorbing Seat</b>	
<b>TA0021</b>	<b>Metal Crossbeam 108mm</b>	
<b>TA0022</b>	<b>51mm Main Axis</b>	
<b>TA0023</b>	<b>Gear for Gear Box</b>	
<b>TA0024</b>	<b>Metal Bevel Gear</b>	
<b>TA0025</b>	<b>30620 Bearing</b>	
<b>TA0026</b>	<b>20520 Bearing</b>	
<b>TA0027</b>	<b>Metal Crossbeam 133mm</b>	
<b>TA0028</b>	<b>Drive Axle ( Middle )</b>	
<b>GA0001</b>	<b>Wheels Rim 1</b>	











AMEWI Ersatzteilenummern beginnen mit „016-“ + abgebildete Teile Nr.  
 All spare part numbers begin with „016-“ + original spare part number

<b>GA0001-B</b>	<b>Wheels Rim 1-black</b>	
<b>GA0001-W</b>	<b>Wheels Rim 1-white</b>	
<b>GA0002</b>	<b>Wheels Rim 2</b>	
<b>GA0002-B</b>	<b>Wheels Rim 2-black</b>	
<b>GA0002-W</b>	<b>Wheels Rim 2-white</b>	
<b>GA0003</b>	<b>Wheels Rim 3</b>	
<b>GA0003-B</b>	<b>Wheels Rim 3-black</b>	
<b>GA0003-W</b>	<b>Wheels Rim 3-white</b>	
<b>GA0004</b>	<b>Wheels Rim 4</b>	
<b>GA0004-B</b>	<b>Wheels Rim 4-black</b>	
<b>GA0004-W</b>	<b>Wheels Rim 4-white</b>	
<b>GA0005</b>	<b>Wheels Rim 5</b>	

AMEWI Ersatzteilenummern beginnen mit „016-“ + abgebildete Teile Nr.  
 All spare part numbers begin with „016-“ + original spare part number

<b>GA0005-B</b>	<b>Wheels Rim 5-black</b>	
<b>GA0005-W</b>	<b>Wheels Rim 5-white</b>	
<b>GA0006</b>	<b>Wheels Rim 6</b>	
<b>GA0006-B</b>	<b>Wheels Rim 6-black</b>	
<b>GA0006-W</b>	<b>Wheels Rim 6-white</b>	
<b>GA0007</b>	<b>Wheels Rim 7-silver gray</b>	
<b>GA0007-B</b>	<b>Wheels Rim 7-black</b>	
<b>GA0007-W</b>	<b>Wheels Rim 7-white</b>	
<b>GA1001</b>	<b>Tires 1</b>	
<b>GA1002</b>	<b>Tires 2</b>	
<b>GA1003</b>	<b>Tires 3</b>	
<b>GA1004</b>	<b>Tires 4</b>	

AMEWI Ersatzteilenummern beginnen mit „016-“ + abgebildete Teile Nr.  
 All spare part numbers begin with „016-“ + original spare part number

<b>GA1005</b>	<b>Tires 5</b>	
<b>GA2001</b>	<b>Sponge Inner Tube</b>	
<b>GA3001</b>	<b>Bob-Weight Ring</b>	
<b>XA0002</b>	<b>Cross Screwdriver</b>	
<b>XA0003</b>	<b>Hexagonal Lock Type Implement</b>	
<b>XA0004</b>	<b>Gimlet</b>	
<b>XA0005</b>	<b>L Hexagon Wrench</b>	
<b>XA1014</b>	<b>1.4 Drill</b>	
<b>XA2001</b>	<b>3M Double Sides Adhesive Tape</b>	
<b>XA3001</b>	<b>Lubricating Grease</b>	

# VISIONS

BECOME TRUE  
FERNGESTEUERTE MODELLE UND ZUBEHÖR

GB

## Instruction Manual

1/35<sup>th</sup>



Item No.: 22322 Geländewagen

ARTR Version: 22330 Geländewagen

AMEWI Trade e.K.  
Nikolaus-Otto-Str. 18  
33178 Borcheln  
Germany  
[www.amewi.com](http://www.amewi.com)  
[service@amewi.com](mailto:service@amewi.com)



[www.facebook.com/amewicom](http://www.facebook.com/amewicom)



[www.youtube.com/user/Amewicom](http://www.youtube.com/user/Amewicom)

Thanks for choosing **ROCK CRAWLER** series **ON SEAM KIT** model. Please read our instructions carefully, and following our instructions to help you finish assembling the model. The kits are parts, need assembling, painting and debugging by yourself.

The kits are not including the following parts which you need to buy:



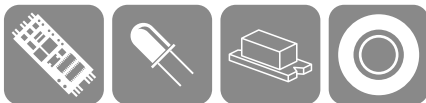
Transmitter Receiver Mini ESC Motor 2.2g Servo Li-po Charger

Besides, in order to finish your model, following Supplementary material you also need to buy: Coating, Masking Tape, Seam Glue, Utility Knife.



Coating Masking Tape Seam Glue Utility Knife

Besides, in order to upgrade your model, following light material you also need to buy: Mini Lamp control, 4mm LED bulb, smd LED, balance weight.



Lamp Control 4mm LED SMD LED Balance Weight

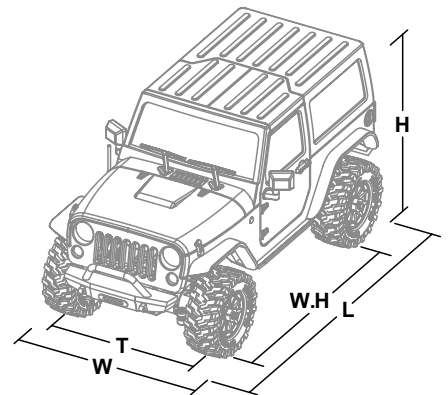
**WARNING**

The kits are not suitable for child under 14 years old !



The kits including many mini parts, if the child inhalation or mistake eaten, can cause choking or other serious hazard! Please be sure put the model at the place where child can not touch it!

size **135th**



**Technische Daten**

L	W	H	T	W.H
126mm	57mm	63mm	50mm	77mm

**ATTENTION**

After finish assembling the model, please do not use any large strength to push the model, since the inside have high reduction ratio gearwheel and mini transmission system, if do will cause the transmission system be damaged! Since the model have the mini connection parts and simulation parts inside, please avoid the model be altitude fall or squeezed, otherwise, it will cause the damage of mini connection parts and simulation parts! Please do not put the model in the sun at long time, otherwise, it will accelerate aging of the plastic and rubber parts!

**WARNING**

The plastic bag of kits, after using please promptly put away or throws into the recyclable rubbish bin, If get by child, might have choking hazard!

**TIPS**

Before assembling, please according the instructions tips to open and take out corresponding package, ready for all the tool you need (please not open all the package, it will cause the parts lost or confused). Because some spare parts are really very small, especially the screw etc., which is easily missing, you can put them into a small dish or box first to avoid missing.

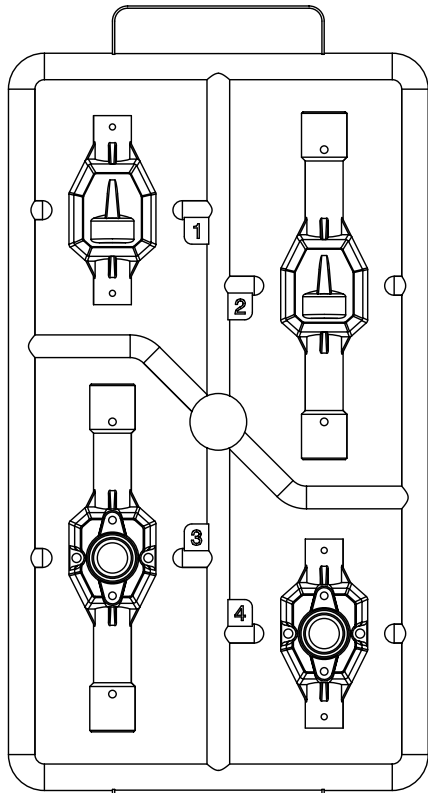
Before assembling check the spare parts first, if any burr found, please use utility knife to make it flat, and then use sandpaper to make it smooth. After doing this the fluency and aesthetics of the model will be upgraded.

During assembling the spare parts, please do not use over strength or else will cause the spare parts break or drop.

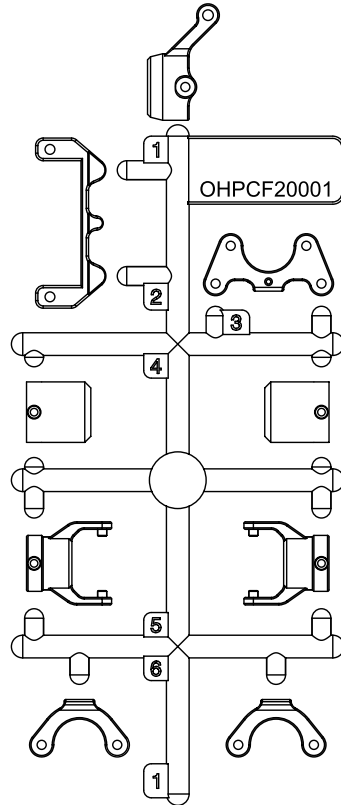
**Caution!**

For each build step you will find the necessary parts in the complete packing (Example: Packing No. "A"), btw. In the parts boom with the listed number (Manufacturer number/ building step parts boom number). A complete spare parts list of all internal spare parts numbers you will find starting at page 26.

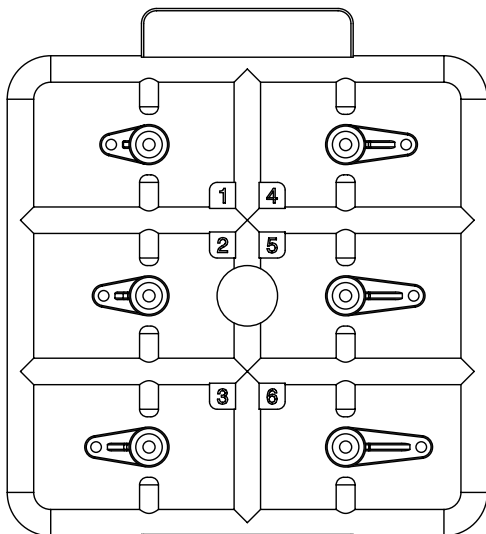
**Parts**



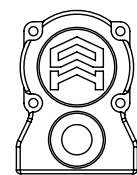
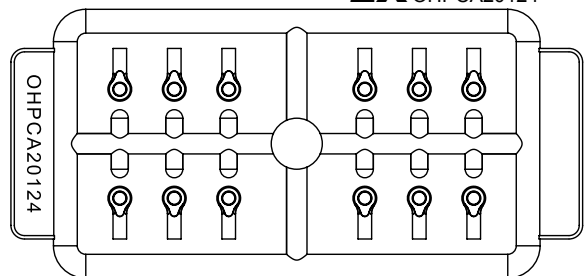
OHPCF20510 **1X** OHPCF20510



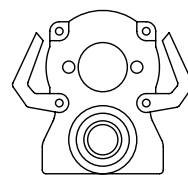
**1X** OHPCF20001  
**2X** OHPCA20124



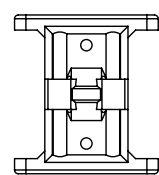
OHPCH22010 **1X** OHPCF20510



**1X** OHPC35202 **1**

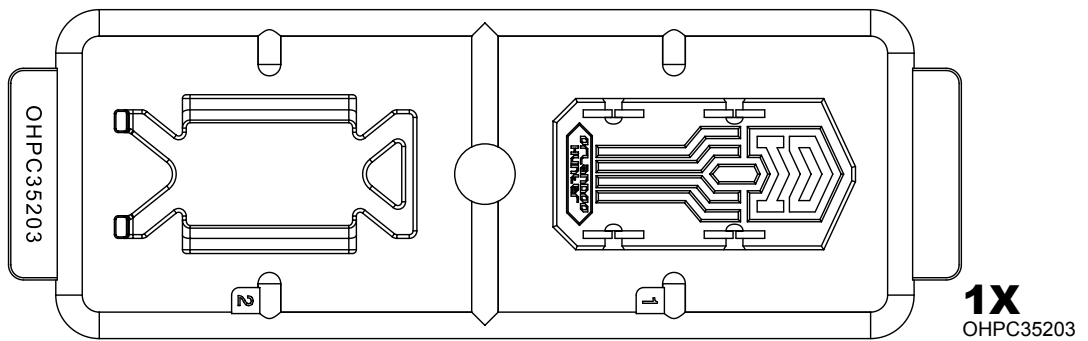
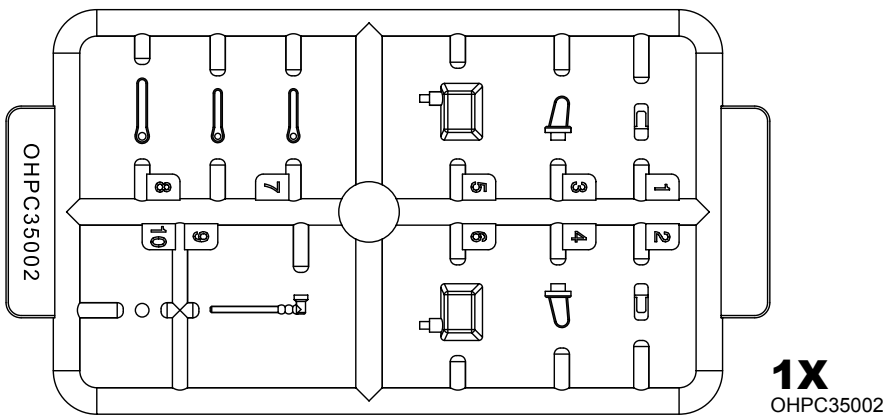
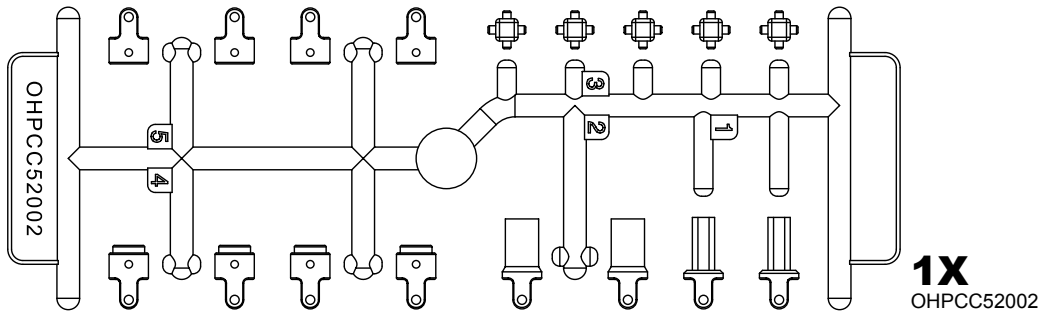
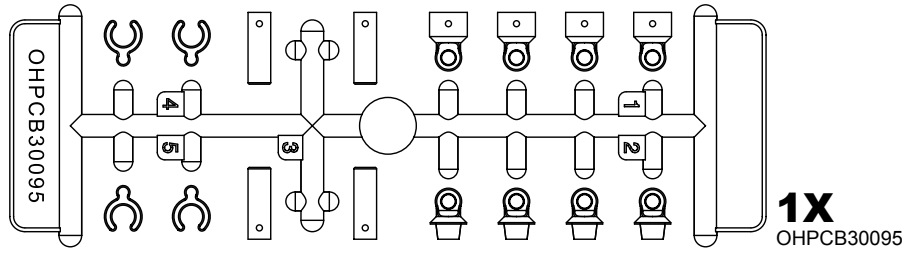


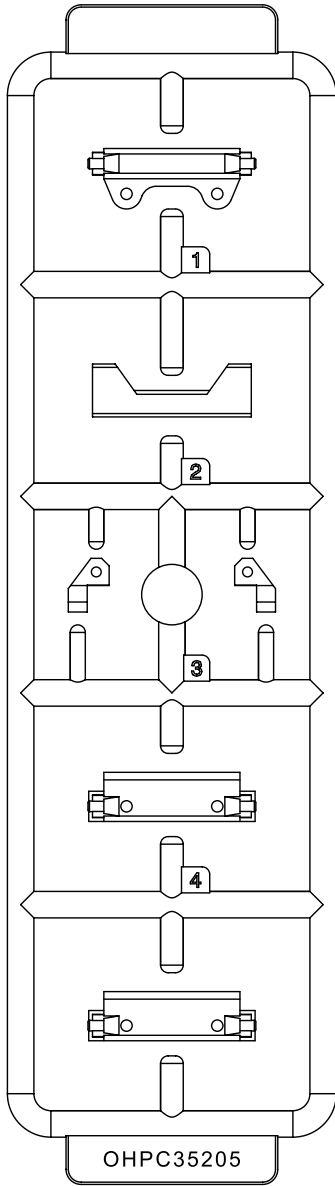
**1X** OHPC35202 **2**



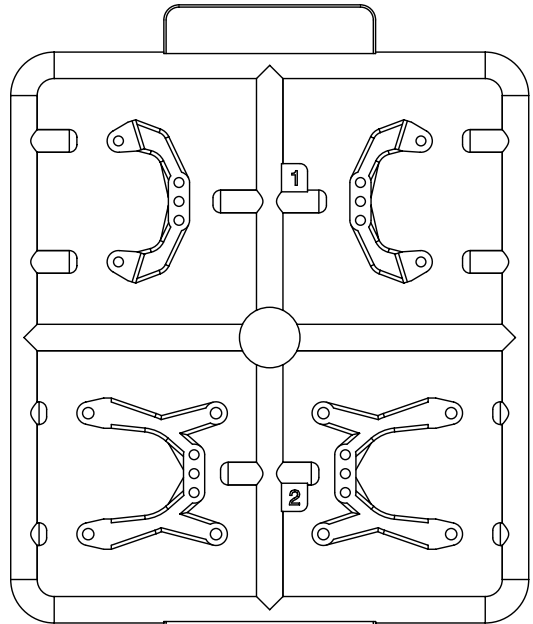
**1X** OHPC35202 **3**



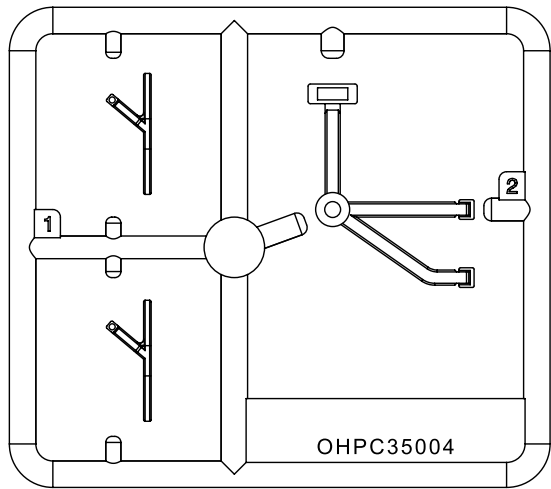




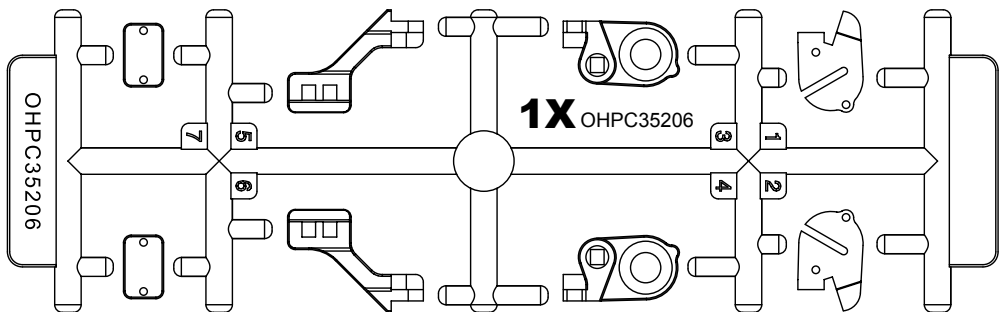
**1X** OHPC35205



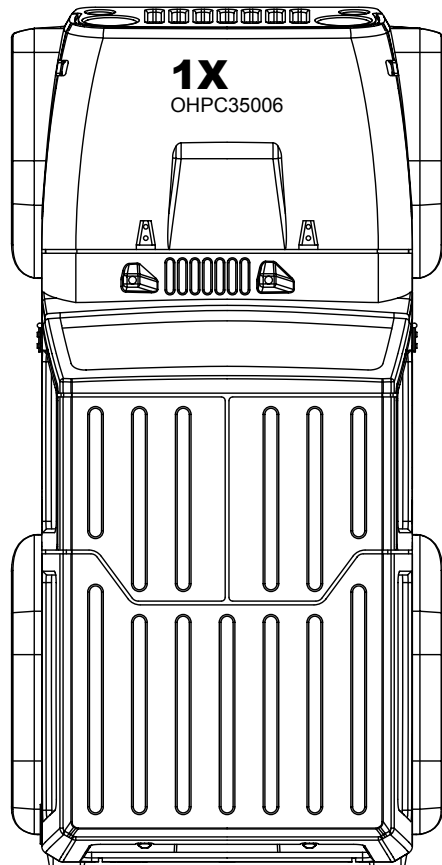
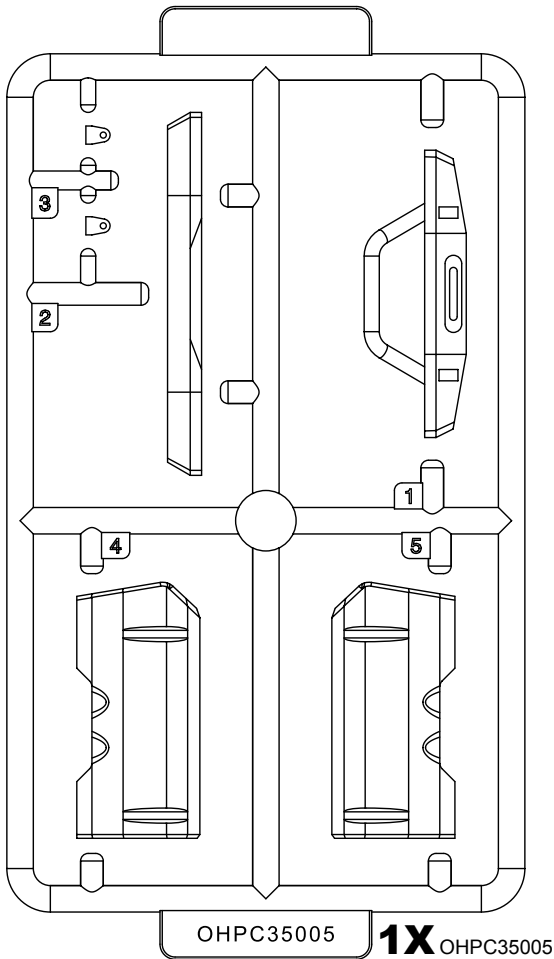
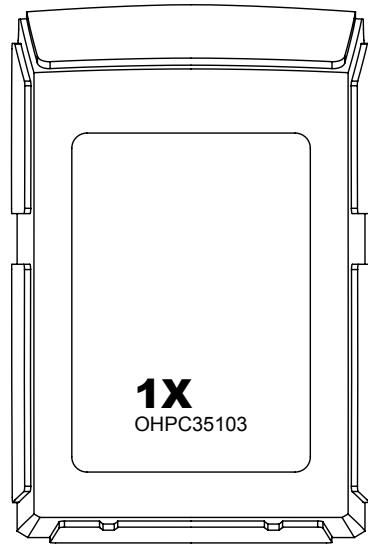
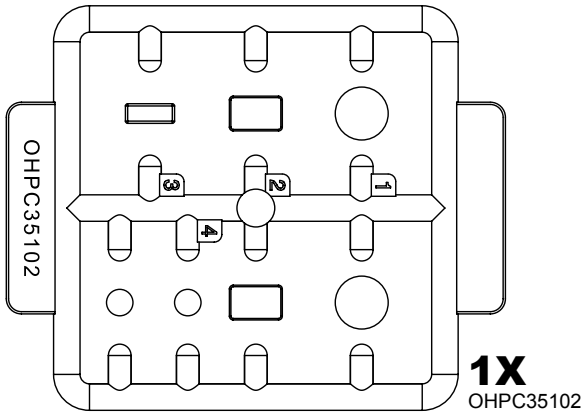
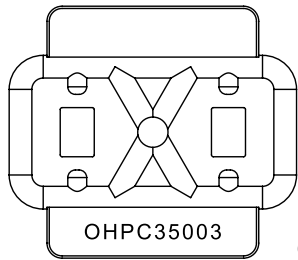
OHPC35204 **1X** OHPC35204

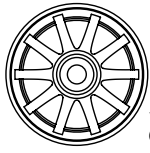


**1X** OHPC35004

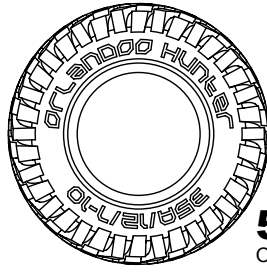


**1X** OHPC35206

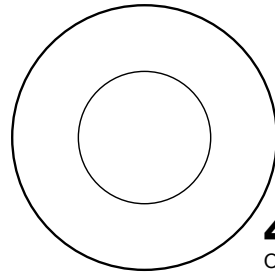




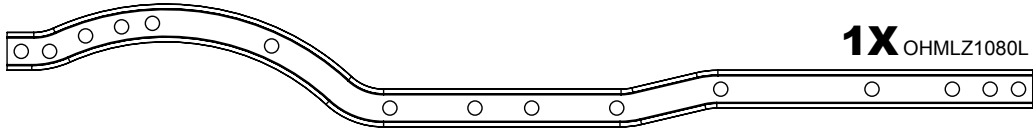
**5X**  
OHPCG30815 **3**



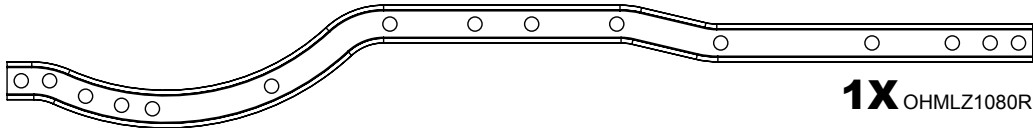
**5X**  
OHTE27103



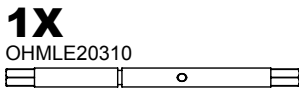
**4X**  
OHSE02814



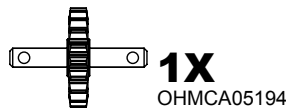
**1X** OHMLZ1080L



**1X** OHMLZ1080R



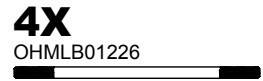
**1X**  
OHMLE20310



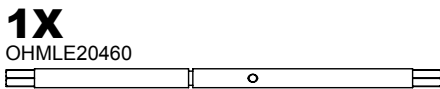
**1X**  
OHMCA05194



**5X**  
OHMLB01215



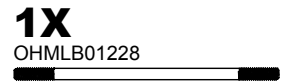
**4X**  
OHMLB01226



**1X**  
OHMLE20460



**1X**  
OHMCA05191



**1X**  
OHMLB01228



**2X**  
OHMLC2003



**2X**  
OHMLC20001



**2X**  
OHMLC20002



**2X**  
OHMLM21625



**2X**  
OHMLM00640



**2X**  
OHMCB05160



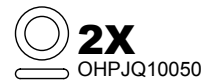
**2X**  
OHMCB05080



**2X**  
OHMLM00835



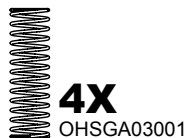
**2X**  
OHPJE00016



**2X**  
OHPJQ10050



**4X**  
OHMLD01010



**4X**  
OHSGA03001



**2X**  
OHBG40725



**4X**  
OHBG30620



**10X**  
OHBG20520

**26X**  
OHMLA20162

**1X**  
OHMLA2016B

**5X**  
OHSW90102

**16X**  
OHSW01003

**4X**  
OHSW01005

**8X**  
OHSW01204

**10X**  
OHSW01205

**13X**  
OHSW01503

**28X**  
OHSW01505

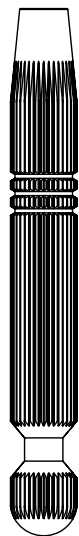
**2X**  
OHSW11603

**1X**  
OHSW82002

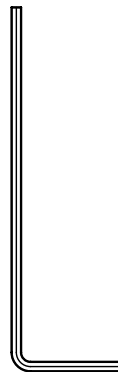
**1X**  
OHSW12014



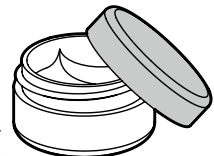
**1X**  
OHTLB32001



**1X**  
OHTLB10020



**1X**  
OHTLB40009



**1X**  
OHTLA00001



**4X**  
OHTLC00001

### TOOL CONTENTS

- Phillips Screwdriver
- Nut Driver
- "L" Type Hexagon Screwdriver
- Grease
- Double Side Tape

Following Icon will appear on the assembling chart, please understanding its meaning first !



Requiring  
Lubrication



Make  
Two Copies



Make  
Four Copies



Cut



Requiring Color



Requiring  
Glue



Requiring  
Select



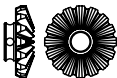
Attention

**Caution!**

For each build step you will find the necessary parts in the complete packing (Example: Packing No. "A"), btw. In the parts boom with the listed number (Manufacturer number/ building step parts boom number). A complete spare parts list of all internal spare parts numbers you will find starting at page 26.



1X OHMLE20310



1X OHMCB05160



1X OHMCB05080

1X OHMLM00835



1X OHPJE00016



1X OHPJQ10050



4X OHBG20520



6X OHMLA20162



4X OHSW01003



2X OHSW01204



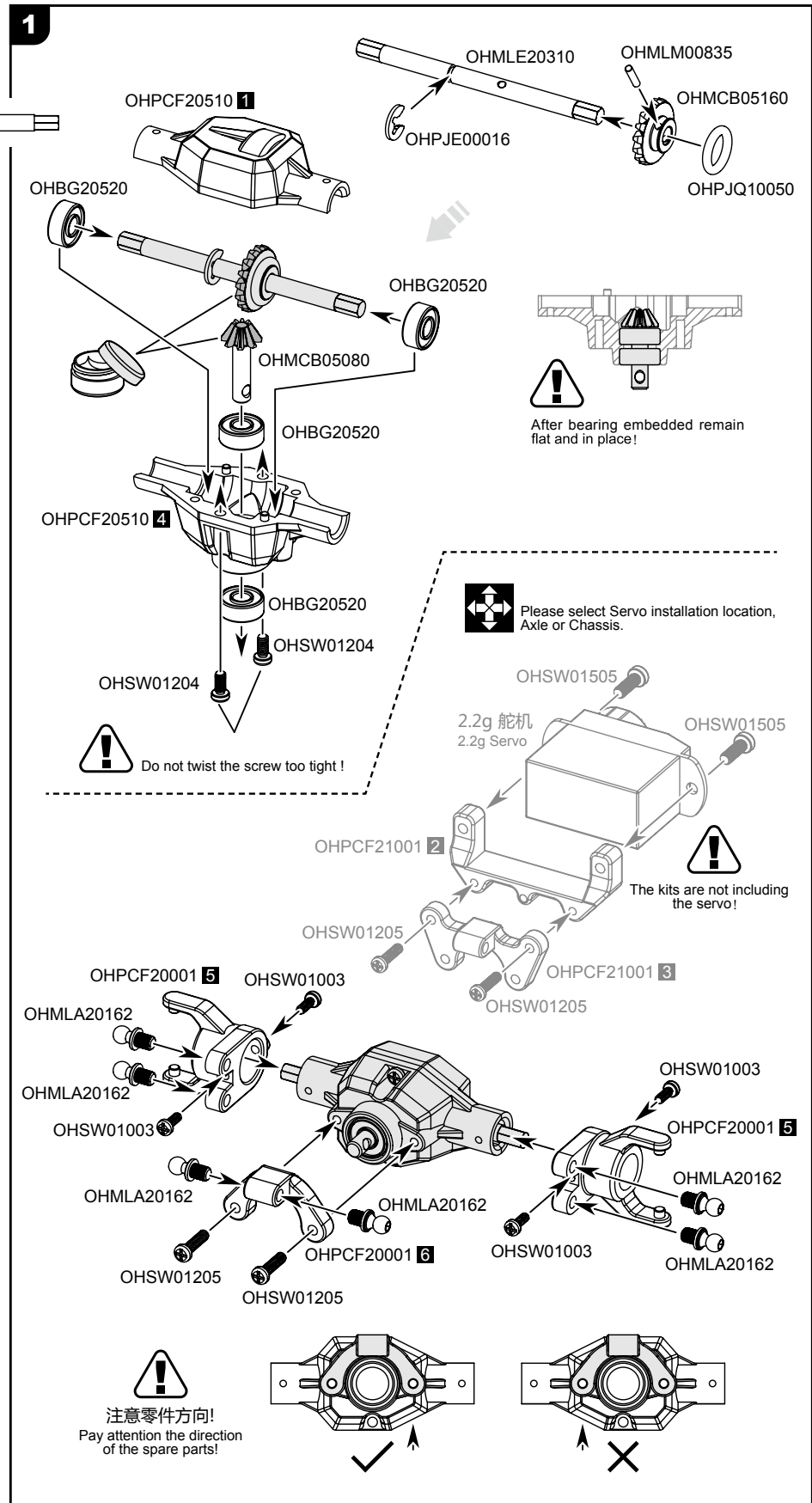
2X OHSW01205



2X OHSW01205

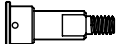


2X OHSW01505





2X OHMLC20001



2X OHMLC20002



2X OHMLM21625



2X OHMLM00640



2X OHBG40725



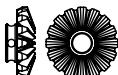
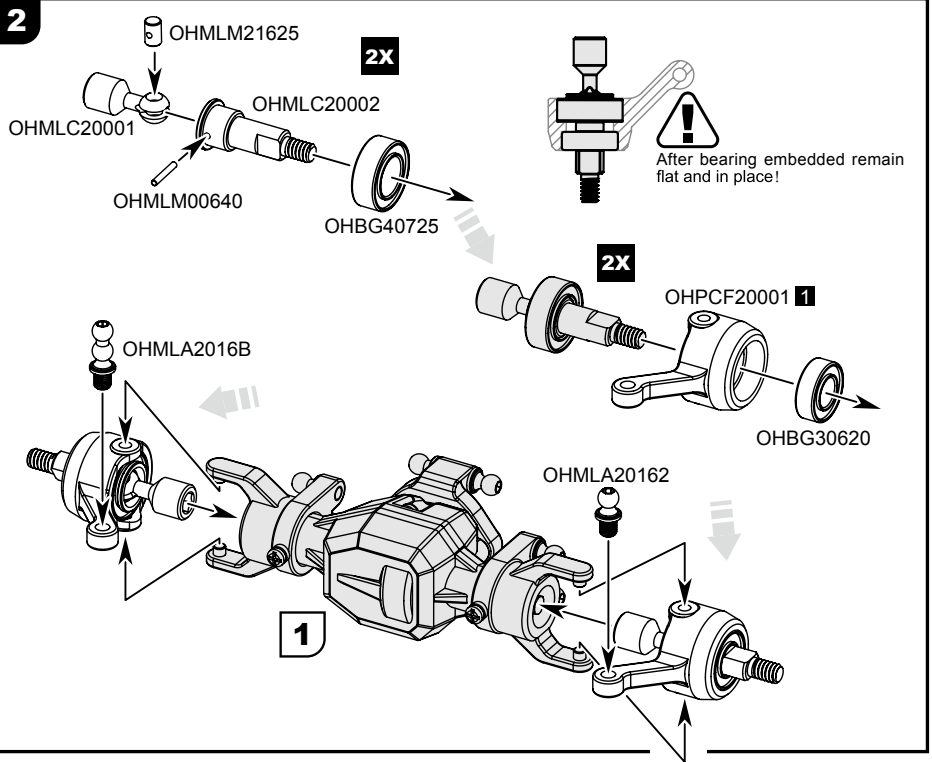
2X OHBG30620



1X OHMLA20162



1X OHMLA2016B



1X OHMCB05160



1X OHMCB05080



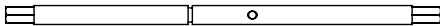
1X OHMLM00835



1X OHPJE00016



1X OHPJQ10050



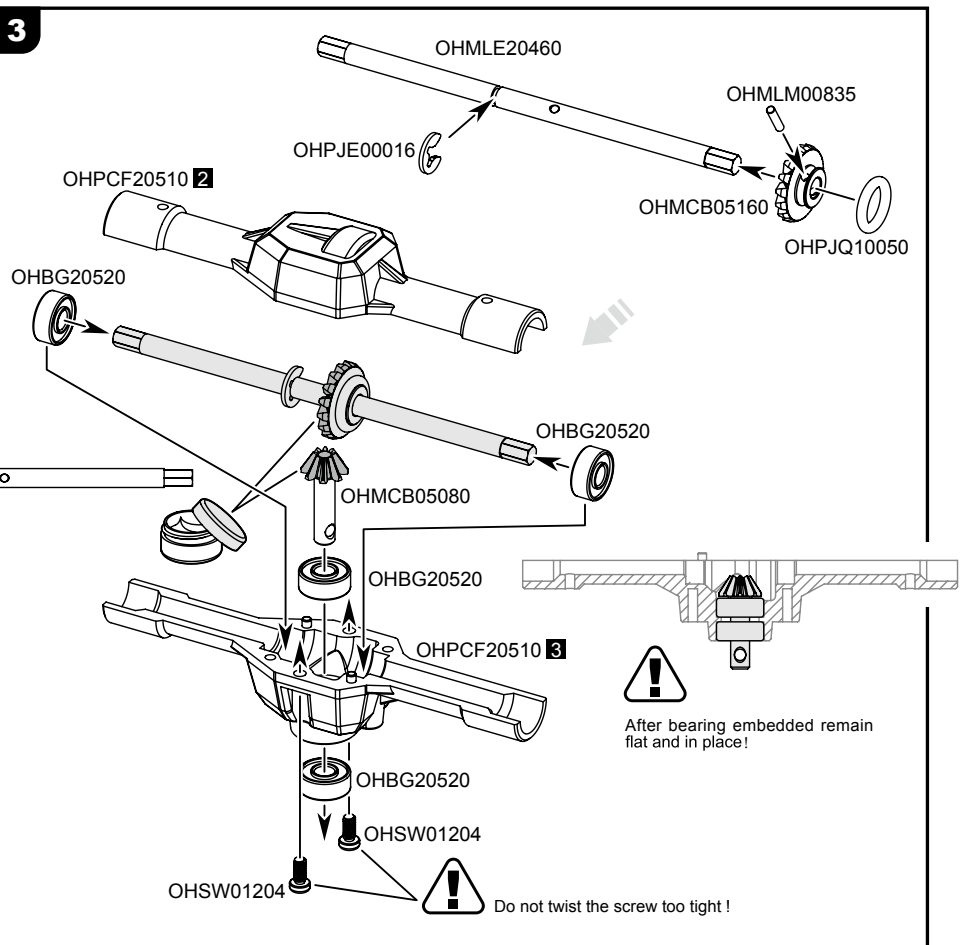
1X OHMLE20460



4X OHBG20520



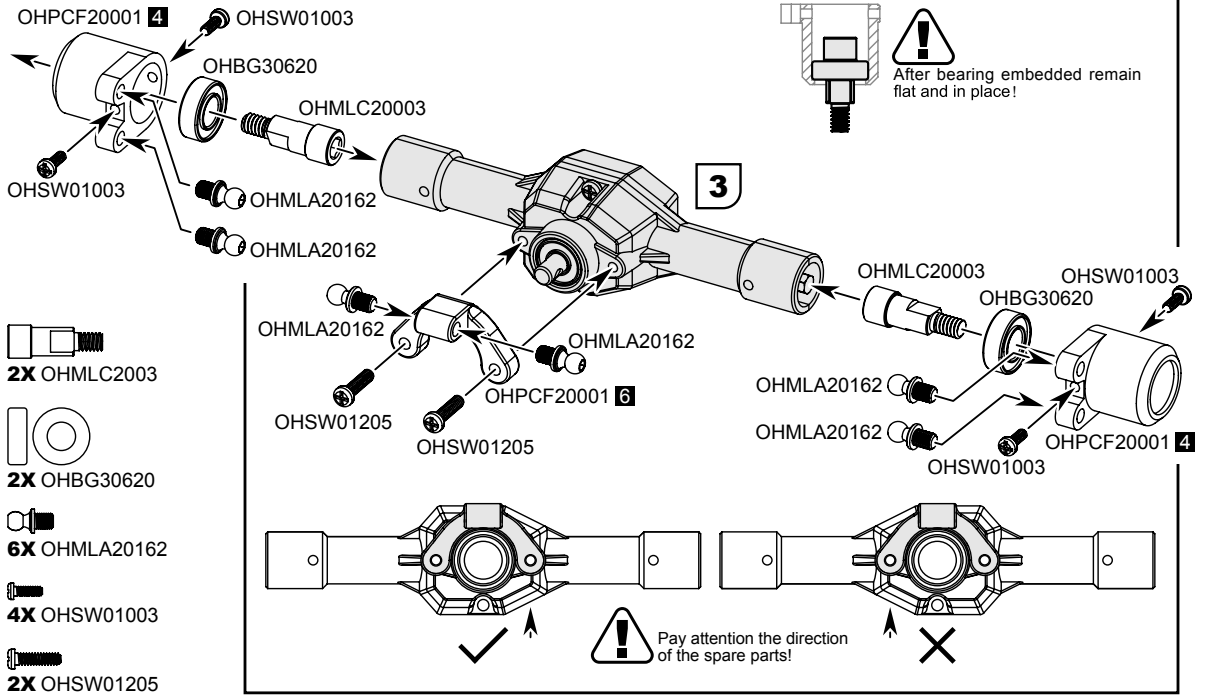
2X OHSW01204



**Caution!**

For each build step you will find the necessary parts in the complete packing (Example: Packing No. "A"), btw. In the parts boom with the listed number (Manufacturer number/ building step parts boom number). A complete spare parts list of all internal spare parts numbers you will find starting at page 26.

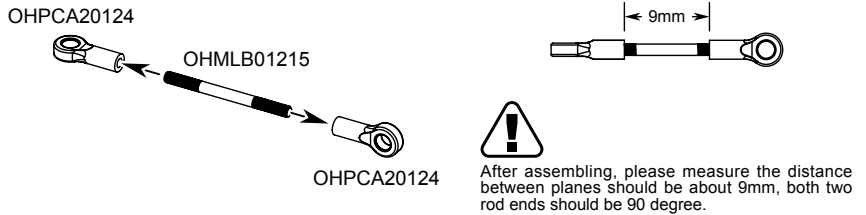
**4**



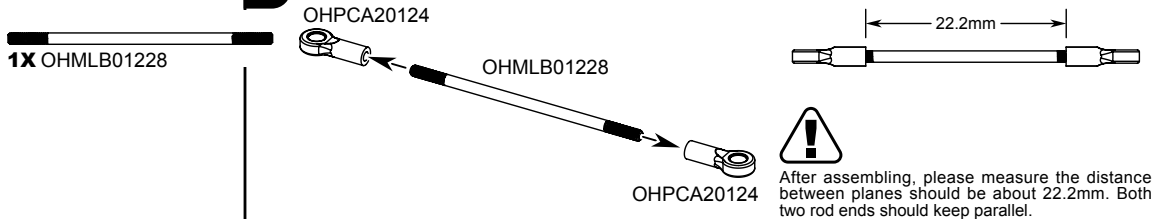
**B**

**1X** OHMLB01215

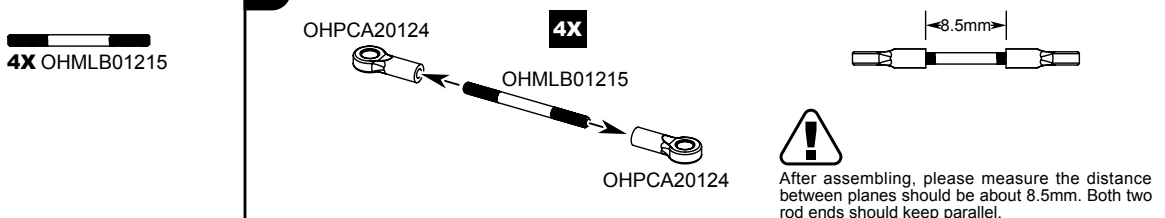
**5**



**6**



**7**





2X OHMLB01226

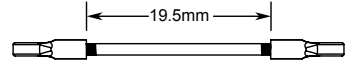
8

OHPCA20124

2X

OHMLB01226

OHPCA20124



After assembling, please measure the distance between planes should be about 19.5mm. Both two rod ends should keep parallel.

2X OHMLB01226

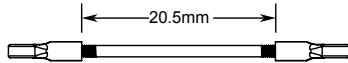
9

OHPCA20124

2X

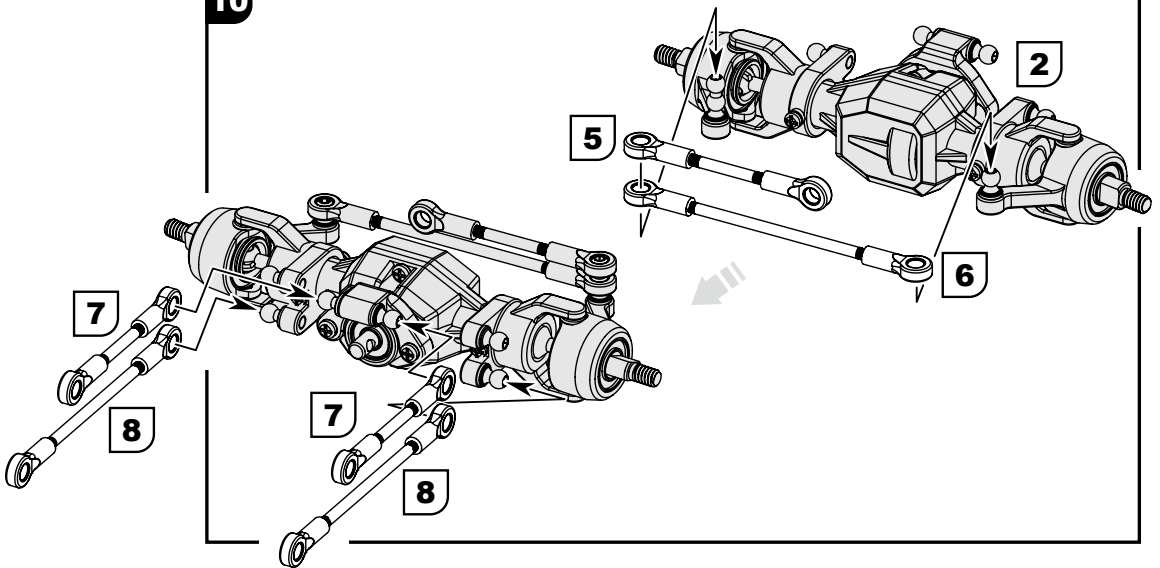
OHMLB01226

OHPCA20124

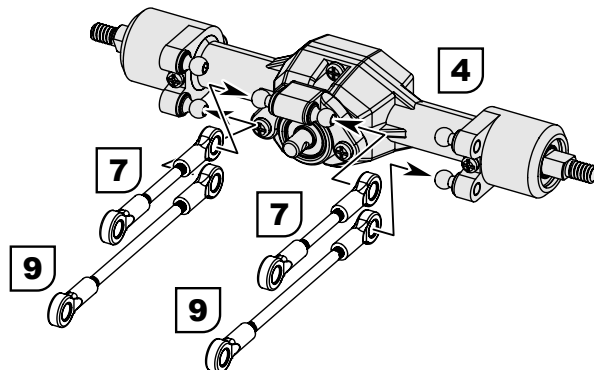


After assembling, please measure the distance between planes should be about 20.5mm. Both two rod ends should keep parallel.

10



11





**13**

**1X** OHMLZ1080R



**1X** OHMLA20162



**4X** OHSW01003



**4X** OHSW01503



**2X** OHSW01505

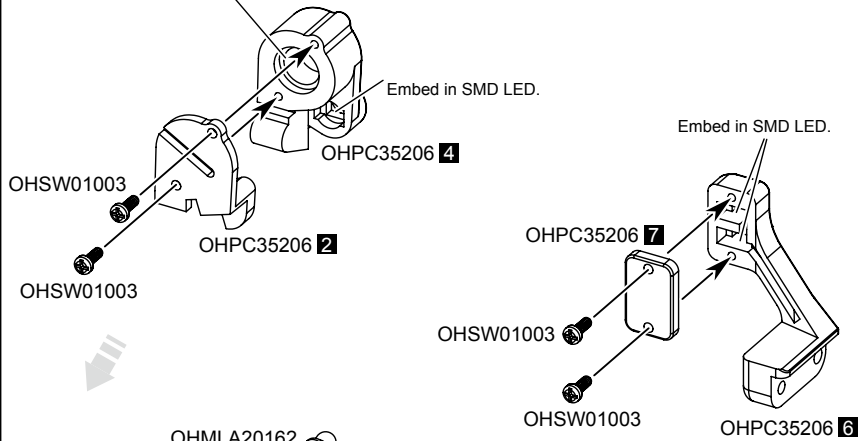


The kits do not include any LED lamp.

Embed in 4mm LED lamp beads.

Embed in SMD LED.

Embed in SMD LED.



OHMLA20162

OHPC35204 **1**

OHPC35205 **3**

OHPC35005 **5**

OHSW01503

OHSW01503

OHSW01503

OHSW01505

OHSW01505

OHMLZ1080R

OHSW01503

### Caution!

For each build step you will find the necessary parts in the complete packing (Example: Packing No. "A"), btw. In the parts boom with the listed number (Manufacturer number/ building step parts boom number). A complete spare parts list of all internal spare parts numbers you will find starting at page 26.

**14**

**1X** OHMLZ1080L



**1X** OHMLA20162



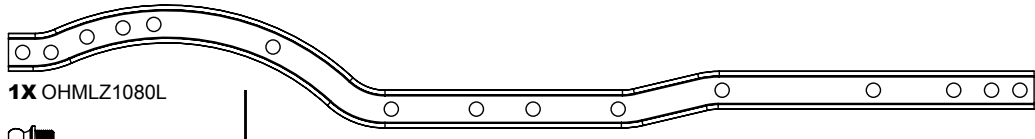
**4X** OHSW01003



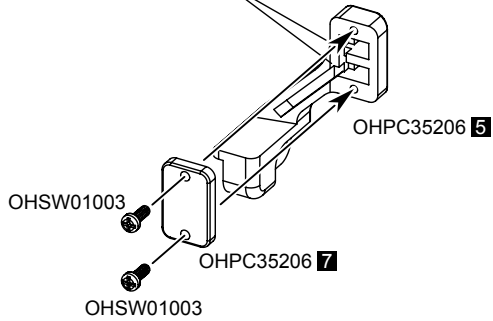
**4X** OHSW01503



**2X** OHSW01505

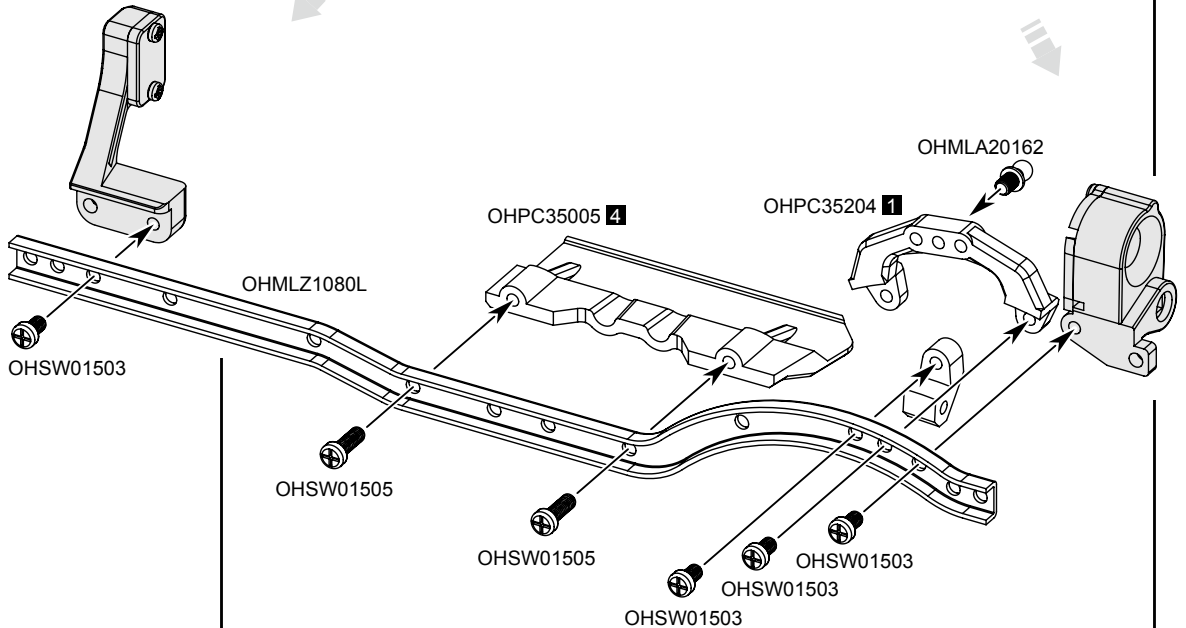
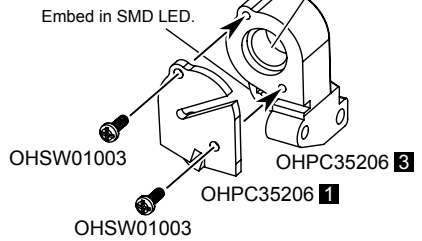



Embed in SMD LED.

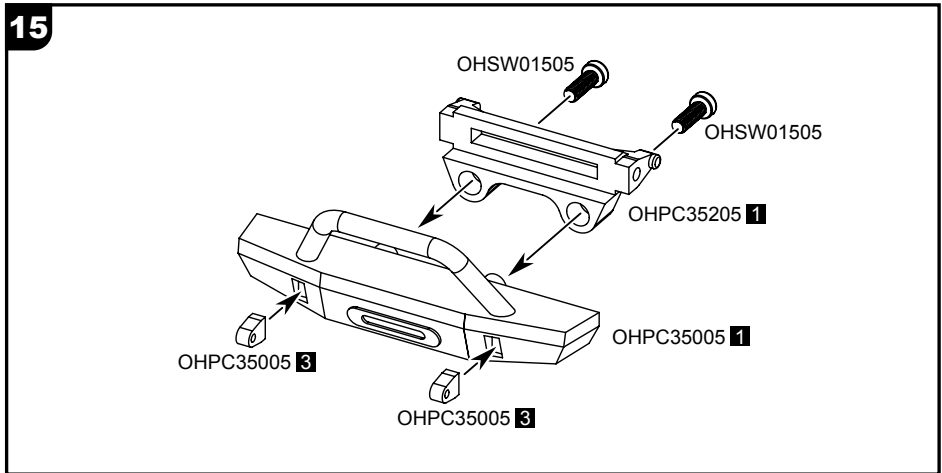



The kits do not included any LED lamp.

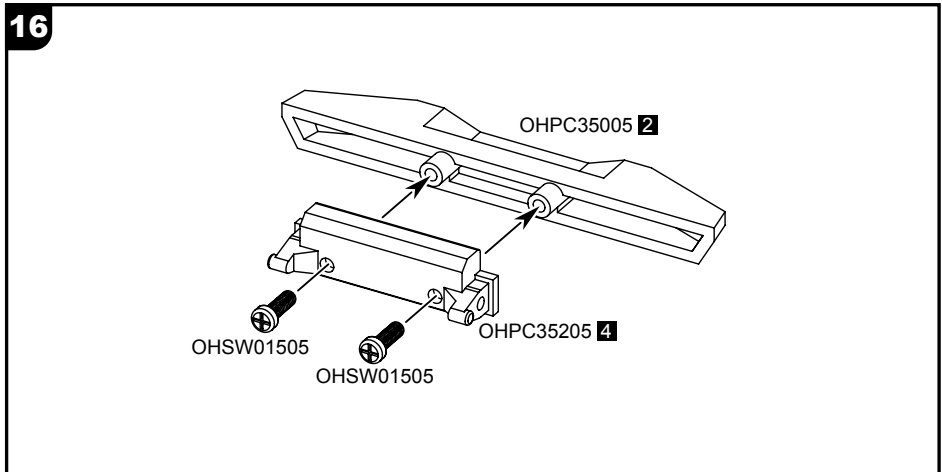
Embed in 4mm LED lamp beads.




 **2X** OHSW01505

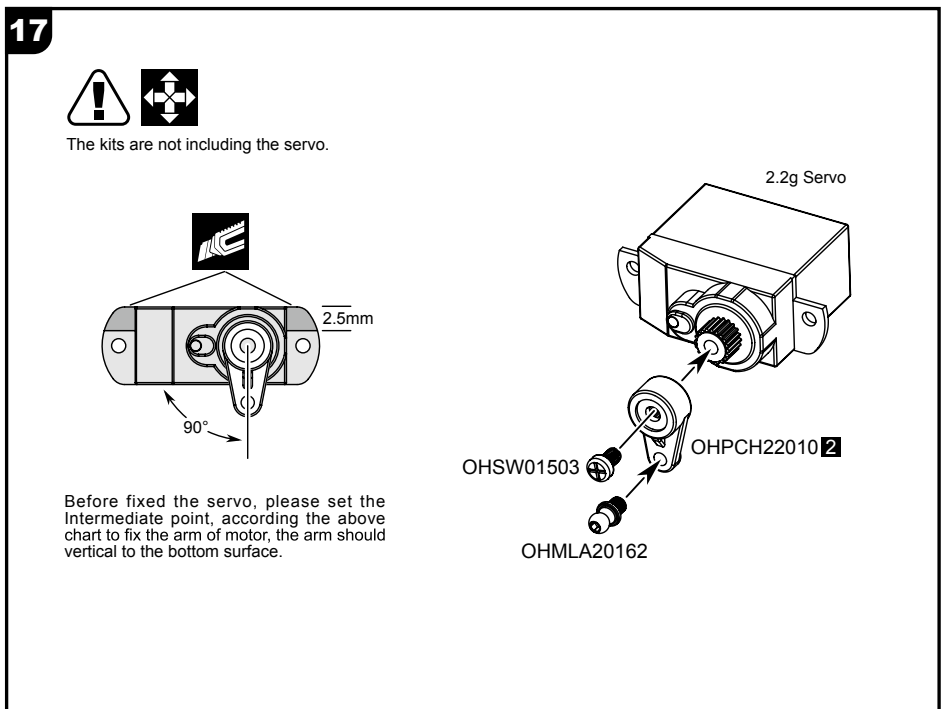


 **2X** OHSW01505



 **1X** OHMLA20162

 **1X** OHSW01503



**Caution!**

For each build step you will find the necessary parts in the complete packing (Example: Packing No. "A"), btw. In the parts boom with the listed number (Manufacturer number/ building step parts boom number). A complete spare parts list of all internal spare parts numbers you will find starting at page 26.



**2X** OHMLA20162

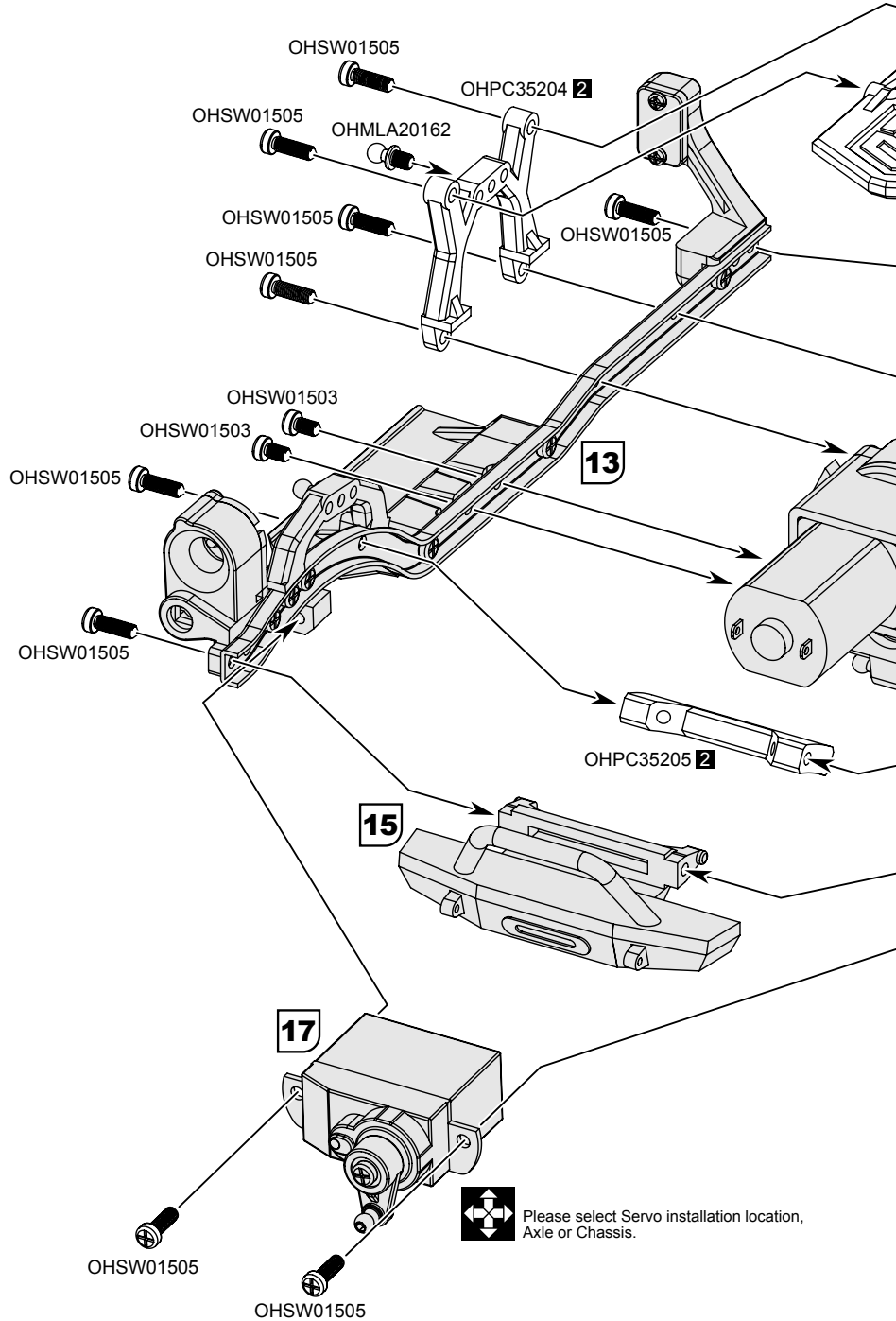


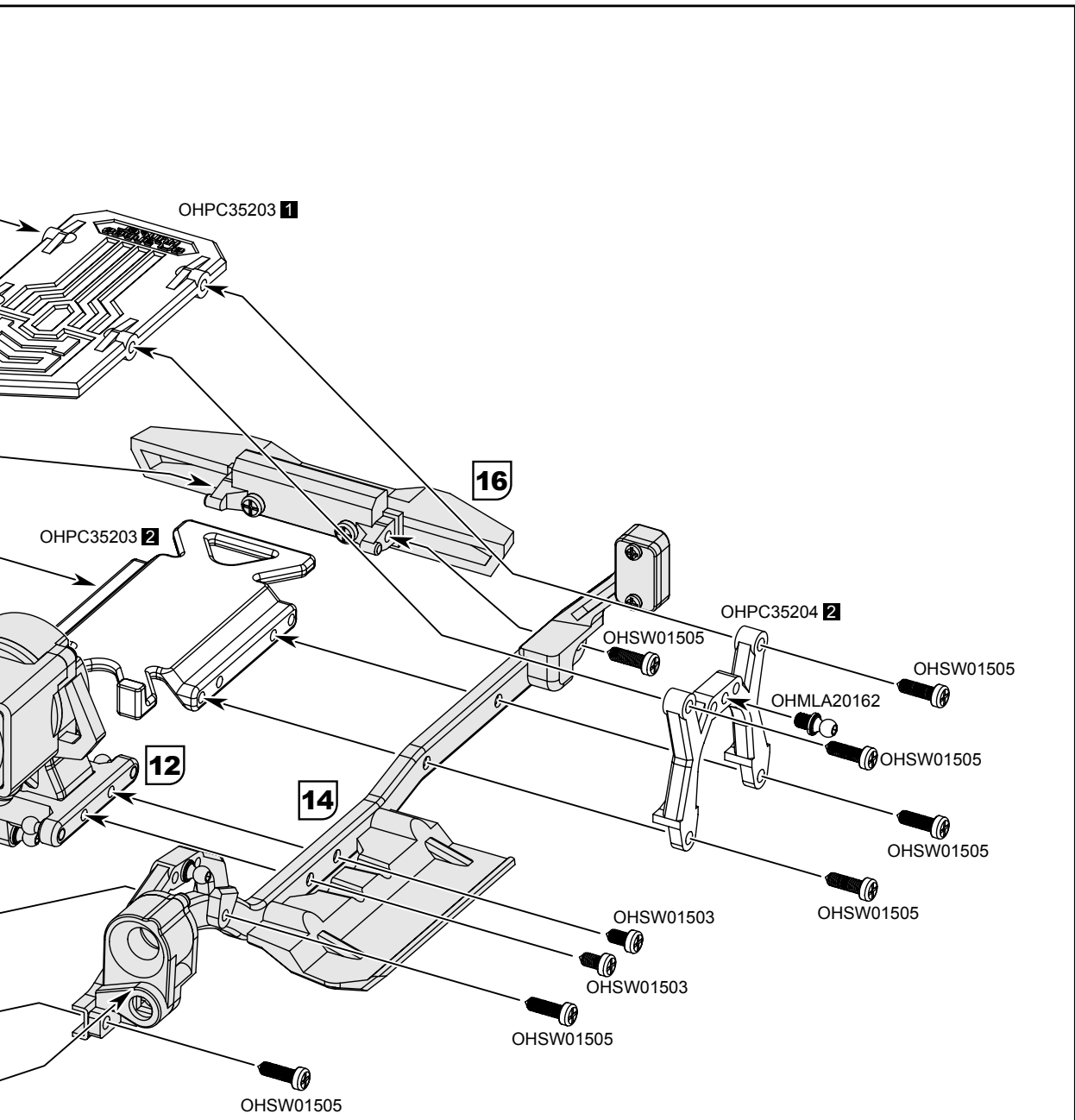
**4X** OHSW01503



**16X** OHSW01505

**18**





### Caution!

For each build step you will find the necessary parts in the complete packing (Example: Packing No. "A"), btw. In the parts boom with the listed number (Manufacturer number/ building step parts boom number). A complete spare parts list of all internal spare parts numbers you will find starting at page 26.

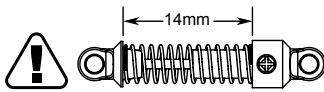


**4X** OHMLD01010

**4X** OHSGA03001

**4X** OHSW01005

**19**

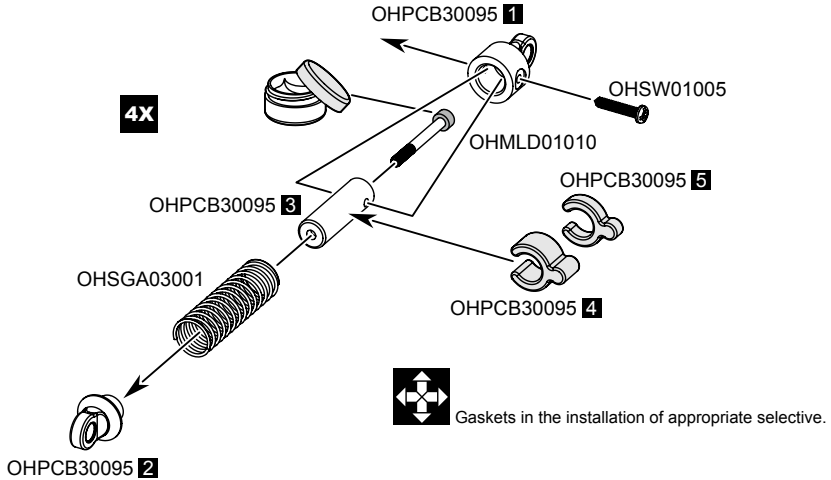


Please adjust the distance between shock absorber.

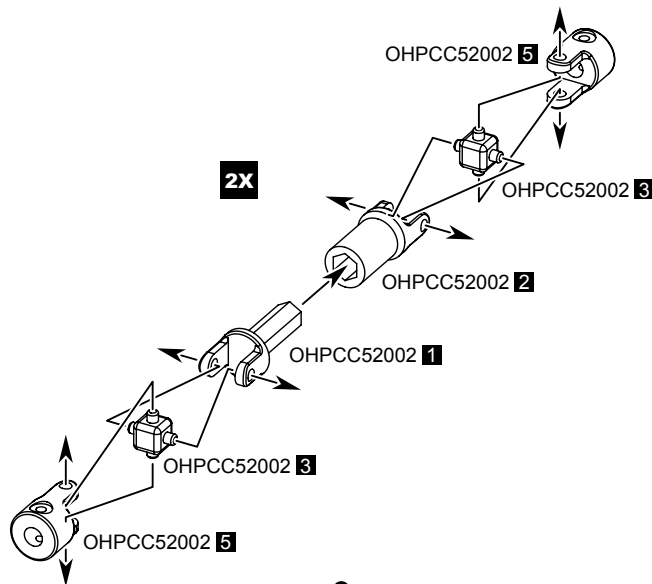
Please use Needle-nose pliers clamp to rod then twist into the shock absorber seat.



Do not twist the screw too tight, if too tight will cause the deformation of the shock absorber tube!



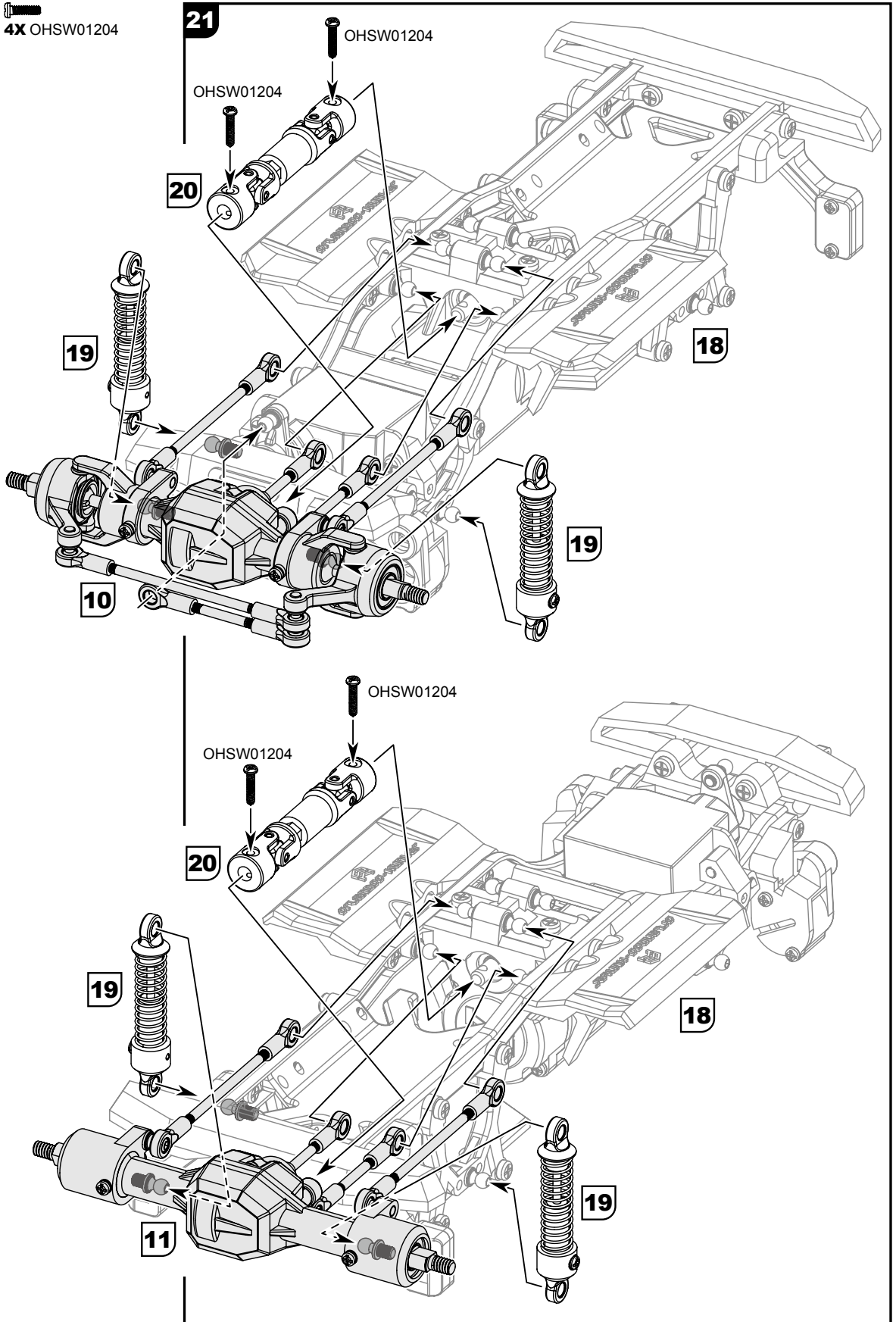
**20**



Do not use over strength to set the universal ball, due to the small spare parts, please be patient when assembling.



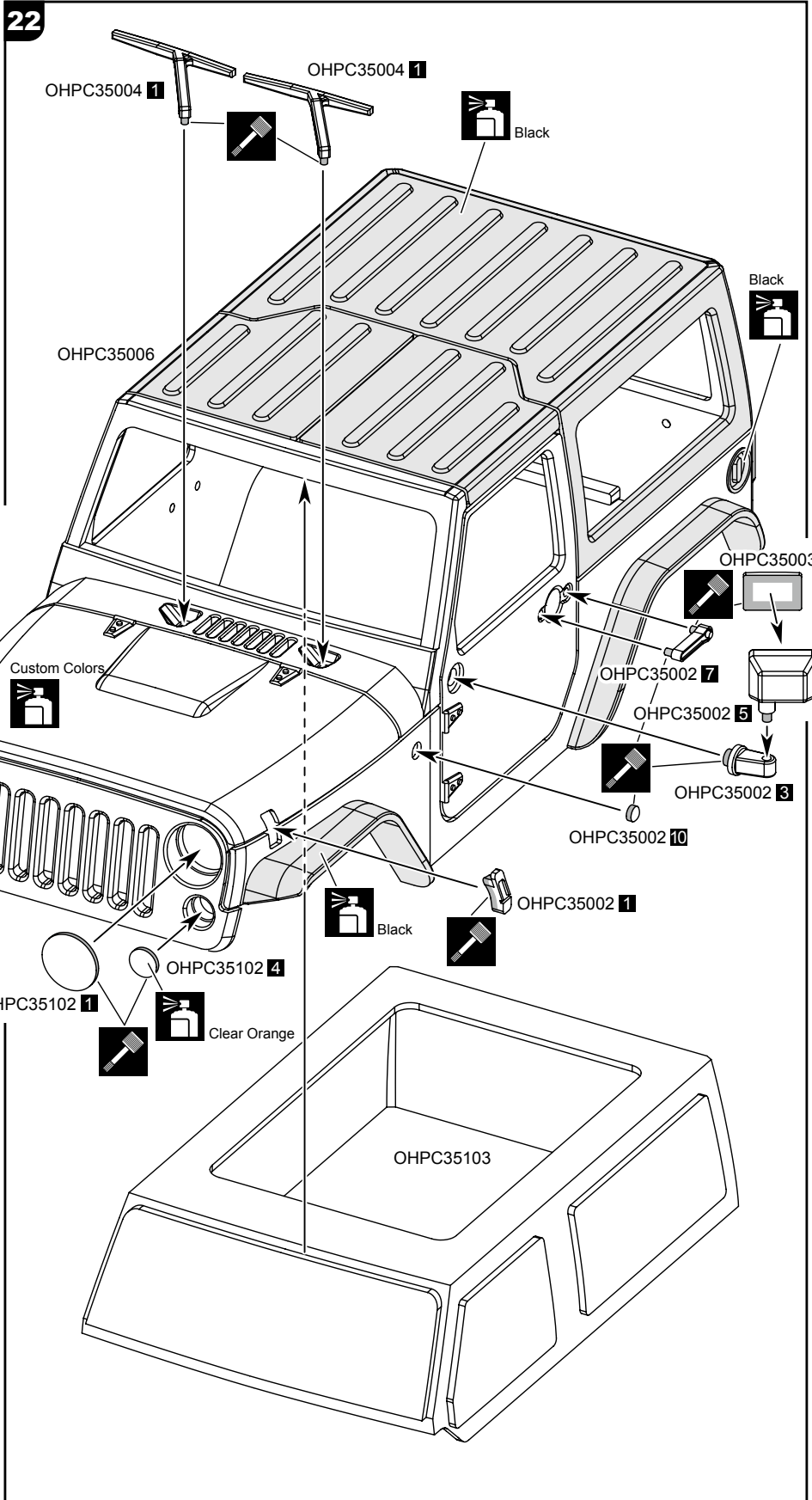
4X OHSW01204



**Caution!**

For each build step you will find the necessary parts in the complete packing (Example: Packing No. "A"), btw. In the parts boom with the listed number (Manufacturer number/ building step parts boom number). A complete spare parts list of all internal spare parts numbers you will find starting at page 26.

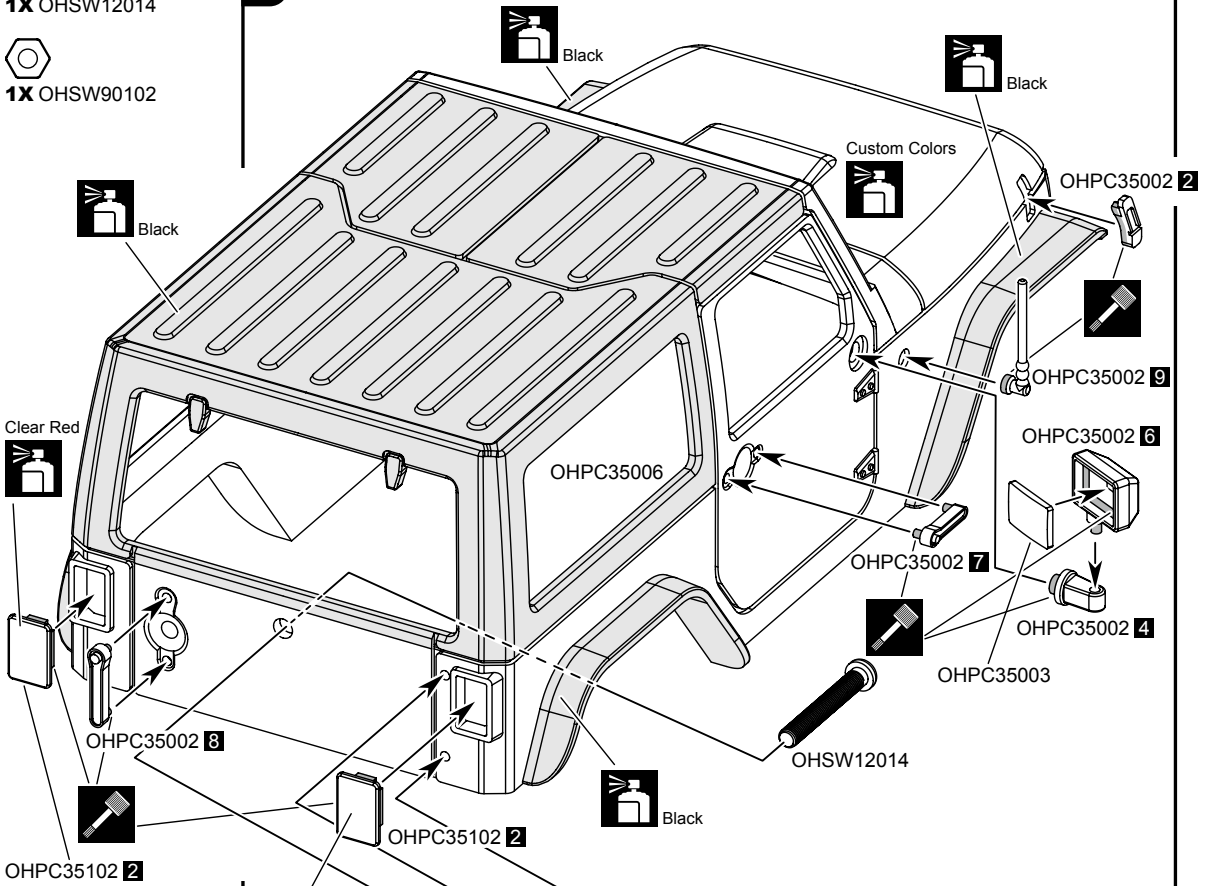
**E<sub>2</sub>**



1X OHSW12014

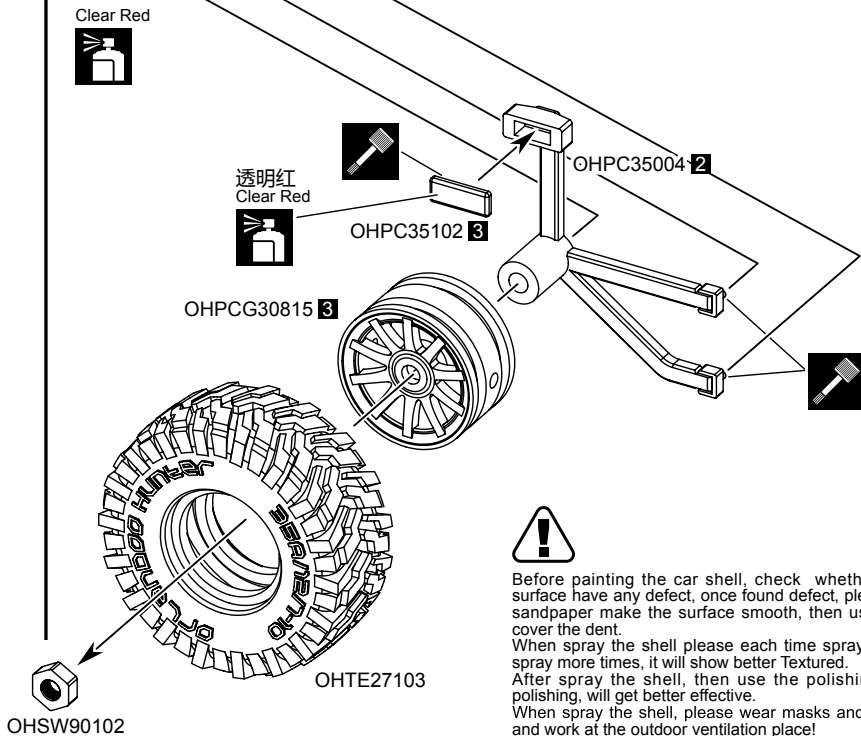
1X OHSW90102

23



Clear Red

透明红  
Clear Red



Before painting the car shell, check whether the shell surface have any defect, once found defect, please use the sandpaper make the surface smooth, then use fill soil to cover the dent.

When spray the shell please each time spray little, try to spray more times, it will show better Textured.

After spray the shell, then use the polishing paste to polishing, will get better effective.

When spray the shell, please wear masks and goggle first and work at the outdoor ventilation place!

**Caution!**

For each build step you will find the necessary parts in the complete packing (Example: Packing No. "A"), btw. In the parts boom with the listed number (Manufacturer number/ building step parts boom number). A complete spare parts list of all internal spare parts numbers you will find starting at page 26.

**F**

4X OHSW90102

**24**

OHPCG30815 **3**

OHSE02814 **2X**



Pay attention the direction of the spare parts!

**2X** OHSE02814

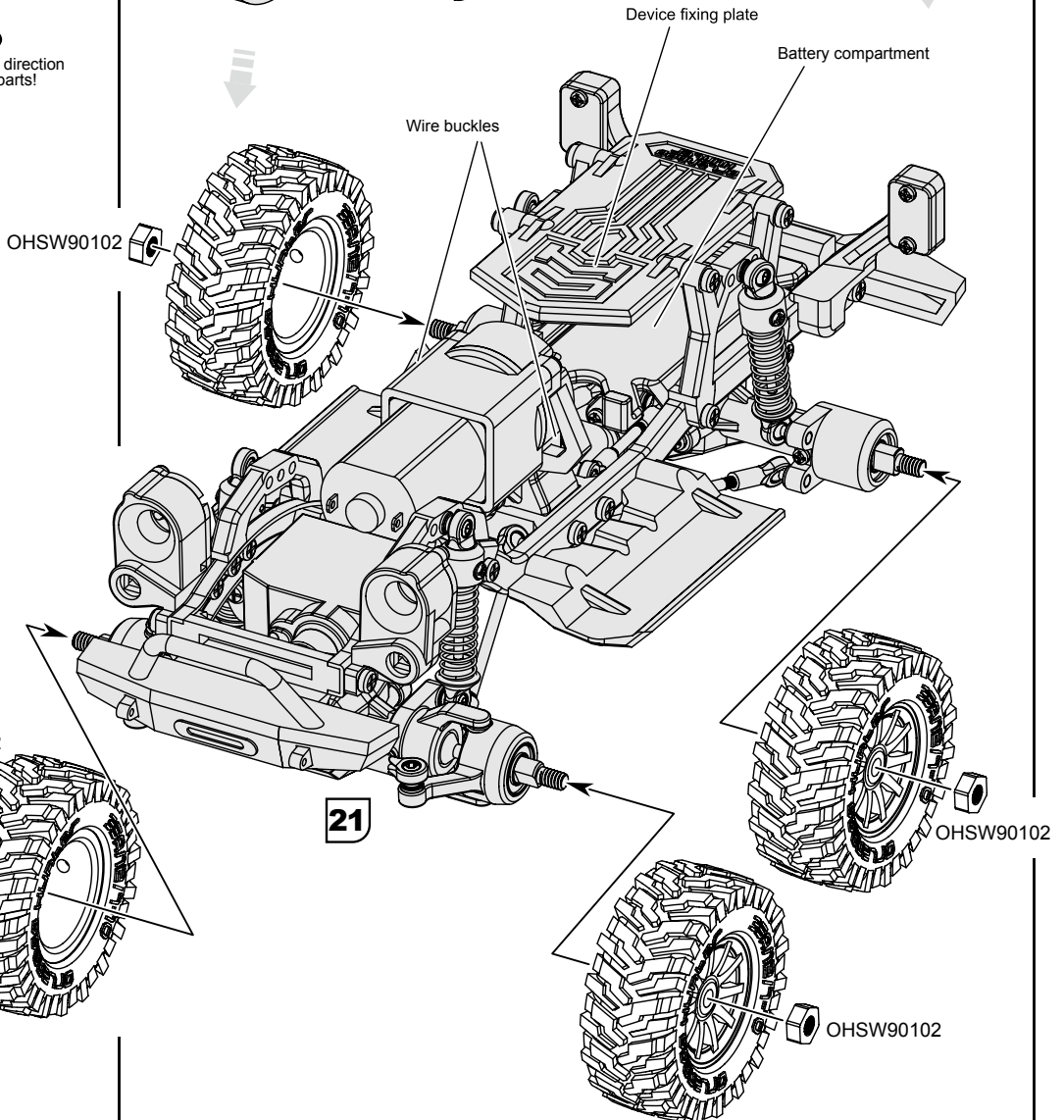
OHPCG30815 **3**

OHTE27103

OHTE27103

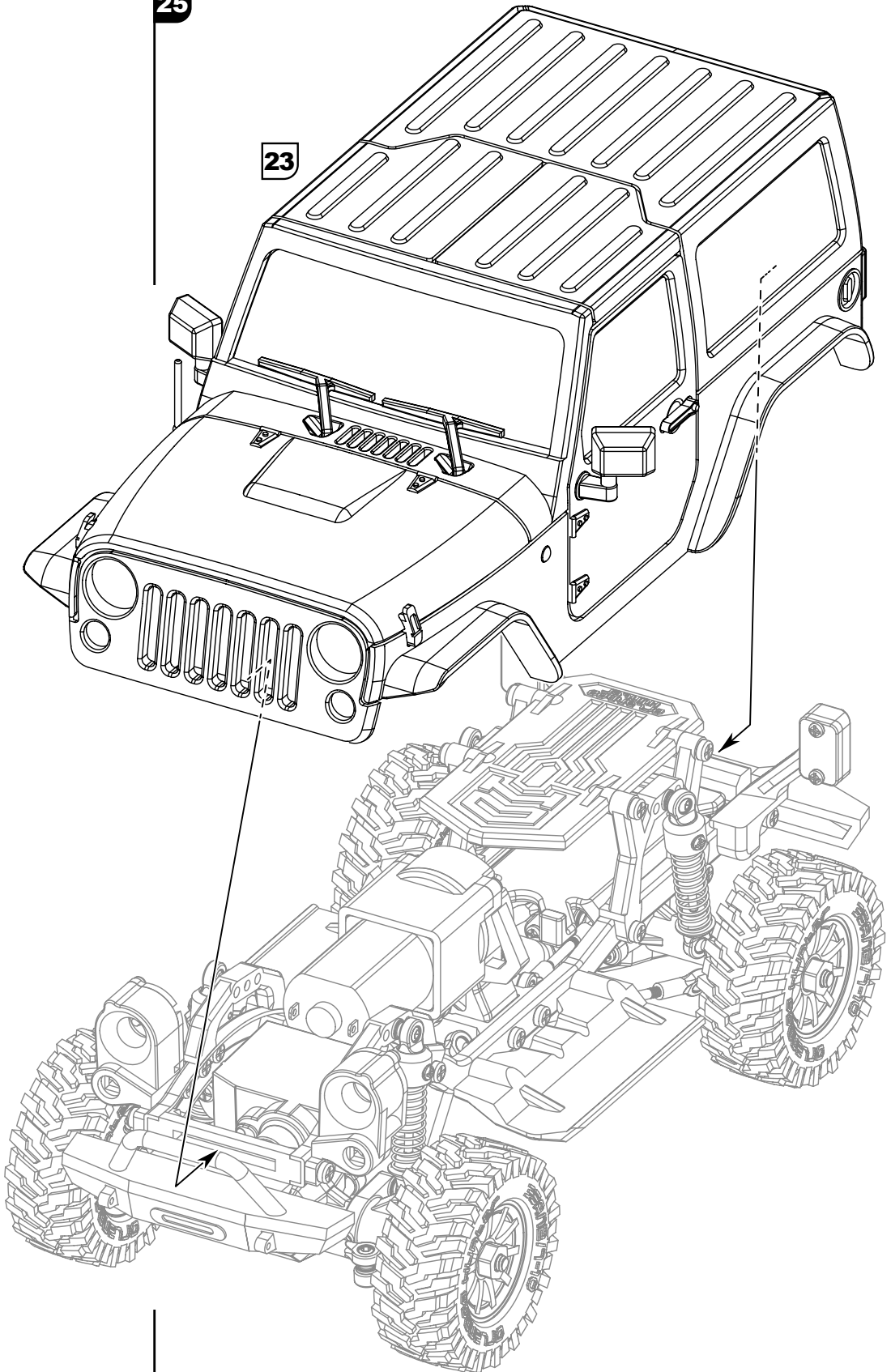


Pay attention the direction of the spare parts!



25

23



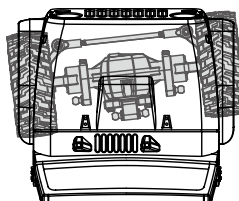
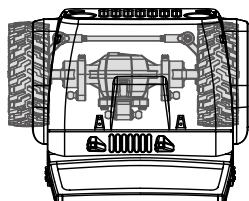
## AXLE / WHEELBASE ADJUSTMENT

After assembling, if you not found any deformation or offset to one side of axle, please skip this step! If you found any deformation or offset to one side of axle, please dismantle the rod first, then according the chart to adjust it!

Adjustment method: take out the rod, and twist the head of rod in clockwise direction to make the rod shorter, on the contrary will make the rod longer!



Rod adjustment is complicated,  
please be more patient

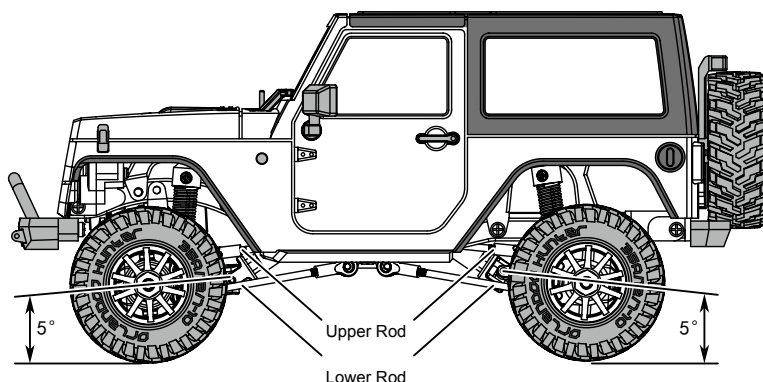


Dismantle the rod, then straightened the axle .  
(axis of Axle should be perpendicular to the body longitudinal line)  
Check whether axle is offset to one side, if offset to the left,  
please shorten the rod on the right or increase the length of the  
lever on the left side!  
Or adjustment on the contrary! After it on the level! Then fix  
back the under rod.

After assembling the lower rod, check whether the axle offset  
to one side or not !

As offset to the left, please shorten the length of lower rod on  
the right side, or increasing the length of the left side of the  
rod !

Or adjustment on the contrary! Then complete above to next  
step.



The inclination angle of the front and rear axle between the output shaft and the plane was about 5 degrees, angle is too large or too small may increase shaft effect, and will also cause the model to run not smooth.

If the angle is too large, shorten the length of the upper rod or increase the length of the lower rod; If the angle is too small, Increase the length of the upper rod or shorten the length of lower rod.

If the front axle is too close front, please also shorten the length of the upper and lower rod at the same time; if too close the rear side, please also increase the length of the upper and lower rod at the same time. Please note that rear axle adjustment method as same as the front axle adjustment method.

## COUNTERWEIGHT / WEIGHT ADJUSTMENT

Gravity position will be changed after the model was added equipment, you can add the balance weight the chassis to achieve equilibrium around. The over Chassis weight should not be too heavy, and the lower placement of balance weight, the vehicle stability will be better.

You can also buy the wheel hub balance weight to increase the weight of the four tires, or use a soft lead wire or solder between the hub and the tire cover wound achieve uniform weight effect.

Please note that the weight between left and right sides of the tire should be same, the front wheel can be appropriate to increase the weight, after the wheel hub the counterweight, the vehicle center of gravity will be lower. When the vehicle travelling the rough road, the twist much more like real vehicle, better grip while climbing a steep hillside, the center of gravity lower, more difficult to overturn and stable performance !

## Declaration of Conformity

This product has been manufactured according to actual technical standards. The product is matching the requirements of the existing European and national guidelines. The Declaration of Conformity has been proofed. AMEWI Trade e.K. declares that this product is matching the basic requirements and remaining regulations of the guideline 2014/53/EU (RED). The declarations and documents are stored at the manufacturer and can be requested and applied there.

The full text of the declaration of conformity can be found at: <https://amewi.com/de/downloads/index/search/>

For additional questions to the product and conformity please contact:

AMEWI Trade e.K., Nikolaus-Otto-Str. 18, DE-33178 Borchen, Fax: +49 (0)5251 / 288965-19, Email: [info@amewi.com](mailto:info@amewi.com).



## Security and Hazard Warnings



**Attention!** For damage, caused by disregarding of the manual, warranty expires !

We are not liable for secondary failures, material or personal damage, caused by improper usage or disregarding the security notices.

**Attention!** Based on security and registration (CE) reasons, it is forbidden to modify the product personally. Do not disassemble the product.

**Attention!** Small parts. Danger of suffocation or risk of injury caused by small parts.

**Attention!** Suitable for people aged 14+ !



The product is not allowed to get moist or wet. The product is only allowed to be used on flat and clean surfaces. Even a drop down from a small height can cause damage to the product. Usage of more than one Products of same Frequency at the same time is not possible, because it will affect each other.

## Battery Notice and Battery Disposal



**Attention!** Batteries do not belong in children's hands. A change of the battery has to be done by an adult person.

Never mix chargeable batteries with non-chargeable batteries. Never mix fully charged batteries with almost empty batteries. Never mix batteries of different capacities. Never try to charge dry batteries. Take care of the correct polarity. Defective batteries belong to special waste. Never leave a charging battery unattended. For questions about the charging time please read the manual or ask the manufacturer.

## Disposal

The company AMEWI is registered below the WEEE Reg. Nr. DE93834722 at the foundation EAR and recycles all used electronic parts properly. Electric and electronic products are not allowed to be put in household garbage. Please dispose the product at the end of the lifetime according to the actual laws. You as a customer are responsible by law for the return of all used batteries, a disposal over the household garbage is forbidden !



Batteries containing hazardous substances are marked with the alongside symbols, which point to the prohibition of disposal in household garbage.

Additional notations for the critical heavy metal are: Cd=Cadmium, Hg=Quecksilver, Pb=lead (Label is placed on the batteries, for example below the bottom left trash symbols).



Based on RoHS labeling the manufacturer confirms, that all limit values were taken care of at the time of manufacturing.



Batteries labeled with the recycling symbol can be put into used battery collecting tank.

(Most supermarkets have)

They are not allowed to be put into local household garbage.



AMEWI Trade e.K. is involved in the dual system for boxing over the company Firma Landbell AG.

All used boxes are collected from partner companies (waste disposal contractor) at private customers (local household), sorted and properly utilized. The Involvement in a Dual Systems helps to save CO<sup>2</sup> Emissions.

CE