

Bedienungsanleitung Kat. Nr. 60.3528



Funk-Wanduhr

Vielen Dank, dass Sie sich für dieses Gerät aus dem Hause TFA entschieden haben.

1. Bevor Sie mit dem Gerät arbeiten

- Lesen Sie sich bitte die Bedienungsanleitung genau durch.
Durch die Beachtung der Bedienungsanleitung vermeiden Sie auch Beschädigungen des Gerätes...

2. Einsatzbereich und alle Vorteile Ihres neuen Gerätes auf einen Blick

- Leises „Sweep“-Uhrwerk
Höchste Genauigkeit
Sekundenzeiger
Rahmen Aluminium gebürstet

3. Zu Ihrer Sicherheit

- Das Produkt ist ausschließlich für den oben beschriebenen Einsatzbereich geeignet.
Verwenden Sie das Produkt nicht anders, als in dieser Anleitung dargestellt wird.

Vorsicht! Verletzungsgefahr:

- Bewahren Sie das Gerät und die Batterie außerhalb der Reichweite von Kindern auf.
Batterien nicht ins Feuer werfen, kurzschließen, auseinander nehmen oder aufladen.

Wichtige Hinweise zur Produktsicherheit!

- Setzen Sie das Gerät keinen extremen Temperaturen, Vibrationen und Erschütterungen aus.
Vor Feuchtigkeit schützen.

4. Bestandteile Tasten

- A: M SET Taste
B: RESET Taste
C: REC Taste

Gehäuse

- D: Wandaufhängung
E: Batteriefach

Empfang der Funkzeit DCF:

Die Zeitübertragung erfolgt von einer Cäsium Atom-Funkuhr, die von der Physikalisch Technischen Bundesanstalt in Braunschweig betrieben wird.

Bitte beachten Sie folgende Hinweise:

- Es wird empfohlen, einen Abstand von mindestens 1,5 - 2 Metern zu eventuell störenden Geräten wie Computerbildschirmen und Fernsehgeräten einzuhalten.
In Stahlbetonbauten (Kellern, Aufbauten) ist das empfangene Signal natürlicherweise schwächer.

5. Inbetriebnahme

- Legen Sie eine neue Batterie 1,5 V AA ein, +/- Pol wie abgebildet.
Das Gerät ist jetzt betriebsbereit.

Bedienungsanleitung Kat. Nr. 60.3528

- Die Zeiger stellen sich auf 12 h und die Uhr versucht nun, das Funksignal 4 - 16 Minuten lang zu empfangen.
Wenn der Zeitcode empfangen wurde, wird die funkgesteuerte Zeit angezeigt.

5.1 REC Taste

- Sie können die Initialisierung auch manuell starten.
Drücken Sie für 3 Sekunden die REC Taste.

5.2 M SET Taste - Manuelle Einstellung der Uhrzeit

- Falls die Funkuhr kein DCF-Signal empfangen kann (z.B. wegen Störungen, Übertragungsdistanz, etc.), kann die Zeit manuell eingestellt werden.
Halten Sie die M SET Taste für drei Sekunden gedrückt.

5.3 RESET Taste

- Drücken Sie die RESET Taste mit einem spitzen Gegenstand, wenn die Funkuhr nicht einwandfrei funktioniert.

6. Pflege und Wartung

- Reinigen Sie das Gerät mit einem weichen, leicht feuchten Tuch.
Entfernen Sie die Batterie, wenn Sie das Gerät längere Zeit nicht verwenden.

7. Fehlerbeseitigung

Table with 2 columns: Problem, Lösung. Includes entries for 'Keine Zeigerbewegung', 'Kein DCF Empfang', 'Unkorrekte Anzeige'.

Wenn Ihr Gerät trotz dieser Maßnahmen immer noch nicht funktioniert, wenden Sie sich an den Händler, bei dem Sie das Produkt gekauft haben.

8. Entsorgung

Dieses Produkt wurde unter Verwendung hochwertiger Materialien und Bestandteile hergestellt, die recycelt und wiederverwendet werden können.



Batterien und Akku dürfen keinesfalls in den Hausmüll! Als Verbraucher sind Sie gesetzlich verpflichtet, gebrauchte Batterien und Akkus zur umweltgerechten Entsorgung beim Handel oder entsprechenden Sammelstellen gemäß nationaler oder lokaler Bestimmungen abzugeben.



Dieses Gerät ist entsprechend der EU-Richtlinie über die Entsorgung von Elektro- und Elektronik-Altgeräten (WEEE) gekennzeichnet.



Dieses Produkt darf nicht mit dem Hausmüll entsorgt werden. Der Nutzer ist verpflichtet, das Altgerät zur umweltgerechten Entsorgung bei einer ausgewiesenen Annahmestelle für die Entsorgung von Elektro- und Elektronikgeräten abzugeben.

9. Technische Daten

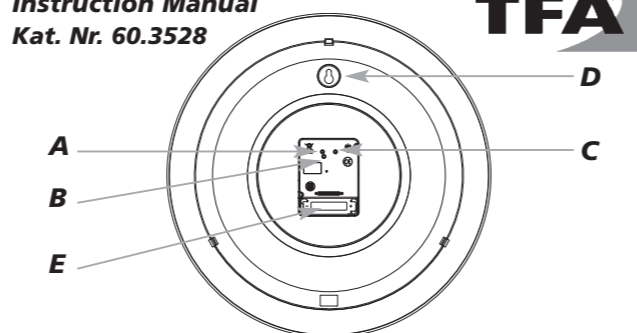
Table with 2 columns: Parameter, Value. Includes Spannungversorgung, Gehäusemaße, Gewicht.

Diese Anleitung oder Auszüge daraus dürfen nur mit Zustimmung von TFA Dostmann veröffentlicht werden. Die technischen Daten entsprechen dem Stand bei Drucklegung und können ohne vorherige Benachrichtigung geändert werden.

EU-KONFORMITÄTSERKLÄRUNG

Hiermit erklärt TFA Dostmann, dass der Funkanlagentyp 60.3528 der Richtlinie 2014/53/EU entspricht. Der vollständige Text der EU-Konformitätserklärung ist unter der folgenden Internetadresse verfügbar: www.tfa-dostmann.de

Instruction Manual Kat. Nr. 60.3528



DESIGN - Radio controlled wall clock

Thank you for choosing this instrument from the firm TFA.

1. Before you start using it

- Please make sure to read the instruction manual carefully.
Following and respecting the instruction of your manual will prevent damage to your instrument and loss of your statutory rights...

2. Field of operation and the benefits of your new instrument at a glance

- Silent "Sweep" movement
High precision
Seconds hand
Frame brushed aluminium
Glass cover
Ideal for home, office, waiting room, lobby or entrance hall or as a gift

3. For your safety

- This product is exclusively intended for the field of application described above.
Unauthorised repairs, modifications or changes to the product are prohibited.



Caution! Risk of injury:

- Keep this instrument and its battery out of the reach of children.
Batteries must not be thrown into a fire, short-circuited, taken apart or recharged.
Batteries contain harmful acids. Low batteries should be changed as soon as possible to prevent damage caused leaking.



Important information on product safety!

- Do not place the unit near extreme temperatures, vibration or shock.
Protect it from moisture.

4. Elements Buttons

- A: M SET button
B: RESET button
C: REC button

Housing

- D: Wall mounting hole
E: Battery compartment

Note for radio-controlled time DCF:

The time base for the radio-controlled time is a caesium atomic clock operated by the Physikalisch Technische Bundesanstalt Braunschweig. It has a time deviation of less than one second in one million years.

Please take note of the following:

- Recommended distance to any interference sources like computer monitors or TV sets is at least 1.5 - 2 metres.
Inside ferro-concrete rooms (basements, superstructures), the received signal is naturally weakened.
During night-time, atmospheric interference is usually less severe and reception is possible in most cases.

5. Getting started

- Insert one new battery AA size 1.5 V with the polarity as indicated.
Your clock is now ready to use.
After the initial setup, the hands move to 12 o'clock and will try to receive the radio signal for 4-16 minutes.

Instruction Manual Kat. Nr. 60.3528



5.1 REC button

- Manual initialization can be helpful. Press the REC button for 3 seconds. The second hand stops and the clock will scan the DCF frequency signal.

5.2 M SET button - Manual setting of clock

- In case the clock cannot detect the DCF-signal (for example due to disturbances, transmitting distance, etc.) the time can be set manually.
Press and hold M SET button for three seconds.
Hold the button until the desired time is indicated.

5.3 RESET button

- Use a pin to press the RESET button if the unit does not work properly.

6. Care and maintenance

- Clean your instrument with a soft damp cloth. Do not use solvents or scouring agents.
Remove the battery if you do not use the product for a long period of time.
Keep your clock in a dry place.

7. Troubleshooting

Table with 2 columns: Problem, Solution. Includes 'No hands movement', 'No DCF reception', 'Incorrect indication'.

If your device fails to work despite these measures contact the supplier from whom you purchased it.

8. Waste disposal

This product has been manufactured using high-grade materials and components which can be recycled and reused.

Never dispose of empty batteries and rechargeable batteries in household waste. As a consumer, you are legally required to take them to your retail store or to an appropriate collection site depending on national or local regulations in order to protect the environment.

The symbols for the heavy metals contained are: Cd=cadmium, Hg=mercury, Pb=lead

This instrument is labelled in accordance with the EU Waste Electrical and Electronic Equipment Directive (WEEE).

Please do not dispose of this instrument in household waste. The user is obligated to take end-of-life devices to a designated collection point for the disposal of electrical and electronic equipment, in order to ensure environmentally-compatible disposal.

9. Specifications

Table with 2 columns: Parameter, Value. Includes Power consumption, Housing dimension, Weight.

No part of this manual may be reproduced without written consent of TFA Dostmann. The technical data are correct at the time of going to print and may change without prior notice.

EU declaration of conformity
Herby, TFA Dostmann declares that the radio equipment type 60.3528 is in compliance with Directive 2014/53/EU.

TFA Dostmann GmbH & Co.KG, Zum Ottersberg 12, D-97877 Wertheim 07116



Mode d'emploi Kat. Nr. 60.3528



DESIGN - Horloge murale radio-pilotée

Nous vous remercions d'avoir choisi l'appareil de la Société TFA.

1. Avant d'utiliser l'appareil

- Lisez attentivement le mode d'emploi.
En respectant ce mode d'emploi, vous évitez d'endommager l'appareil et de perdre vos droits résultant d'un défaut pour cause d'utilisation non-conforme.

2. Aperçu du domaine d'utilisation et tous les avantages de votre nouvel appareil

- Mouvement silencieux « Sweep »
Haute précision
Aiguille des secondes
Cadre en aluminium brossé
Couvercle en verre
Idéal pour la maison, le bureau, le hall d'entrée, la salle d'attente ou la réception ou bien encore comme cadeau

3. Pour votre sécurité

- L'appareil est destiné uniquement à l'utilisation décrite ci-dessus. Ne l'utilisez jamais à d'autres fins que celles décrites dans le présent mode d'emploi.
Vous ne devez en aucun cas réparer, démonter ou modifier l'appareil par vous-même.



Attention! Danger de blessure:

- Gardez l'appareil et la pile hors de la portée des enfants.
Ne jetez jamais les piles dans le feu, ne les court-circuituez pas, ne les démontez pas et ne les rechargez pas.
Les piles contiennent des acides nocifs pour la santé.



Conseils importants de sécurité du produit!

- Évitez d'exposer l'appareil à des températures extrêmes, à des vibrations ou à des chocs.
Protégez-le contre l'humidité.

4. Éléments Touches

- A: Touche M SET
B: Touche RESET
C: Touche REC

Boîtier

- D: Suspension murale
E: Compartiment à pile

Remarque pour la réception de l'heure radio DCF:

La transmission de l'heure radio s'effectue via une horloge atomique au césium, exploitée par la Physikalisch Technische Bundesanstalt de Braunschweig (Institut Fédéral Physico-Technique de Braunschweig). L'écart de précision de cette horloge est d'1 seconde pour un million d'années.

Nous vous prions de respecter les consignes suivantes :

- Nous vous recommandons de ménager une distance de 1,5 à 2 m entre l'appareil et d'éventuelles sources de signaux parasites, comme les écrans d'ordinateur et les postes de télévision.
Dans les bâtiments en béton armé (caves, greniers aménagés), le signal reçu est affaibli.
La nuit, les perturbations s'affaiblissent en règle générale, et la réception est possible en plupart des cas.

5. Mise en service

- Insérez une nouvelle pile 1,5 V AA, polarité +/- comme illustrée.
Votre instrument est maintenant prêt à fonctionner.



Mode d'emploi Kat. Nr. 60.3528



- Après la première mise en service l'horloge s'ajuste à 12 H et tente de capter le signal radio pendant 4-16 minutes.
L'horloge reçoit huit fois par jour (1:03, 3:03, 5:03, 7:03, 13:03, 15:03, 17:03, 19:03 heures) le signal. Pendant la réception l'aiguille des secondes s'arrête à 12 h.

5.1 Touche REC

- Vous pouvez activer manuellement la réception de l'heure radio. Appuyez sur la touche REC pour 3 secondes. L'aiguille des secondes s'arrête à 12 h et l'horloge tente alors de capter le signal radio.

5.2 Touche M SET - Réglage manuel de l'heure

- Si votre horloge radio-pilotée ne peut pas recevoir le signal DCF (p. ex. en raison de la présence de perturbations, d'une distance de transmission excessive etc.), vous pouvez procéder à un paramétrage manuel.
Maintenez la touche M SET appuyée pendant 3 secondes.
Tenez la touche M SET appuyée jusqu'à ce que l'heure correcte soit affichée.

5.3 Touche RESET

- Appuyer la touche RESET avec un objet pointu pour remettre et activer nouvellement.

6. Entretien et maintenance

- Pour le nettoyage de l'appareil, utilisez un chiffon doux et humide.
Enlevez la pile, si vous n'utilisez pas votre horloge pendant une durée prolongée.
Conservez-la dans un endroit sec.

7. Dépannage

Table with 2 columns: Problème, Solution. Includes 'Aucun mouvement des aiguilles', 'Aucune réception DCF', 'Affichage incorrecte'.

Si votre appareil ne fonctionne toujours pas malgré ces mesures, adressez-vous à votre vendeur.

8. Traitement des déchets

Ce produit a été fabriqué avec des matériaux et des composants de haute qualité qui peuvent être recyclés et réutilisés.



Les piles et accus usagés ne peuvent en aucun cas être jetés dans les ordures ménagères. En tant qu'utilisateur, vous avez l'obligation légale de rapporter les piles et accus usagés à votre revendeur ou de les déposer dans une déchetterie proche de votre domicile conformément à la réglementation nationale et locale.



Cet appareil est conforme aux normes de l'UE relatives au traitement des déchets électroniques et électrotechniques (WEEE).



L'appareil usagé ne doit pas être jeté dans les ordures ménagères. L'utilisateur s'engage, pour le respect de l'environnement, à déposer l'appareil usagé dans un centre de traitement agréé pour les déchets électriques et électroniques.

9. Caractéristiques techniques

Table with 2 columns: Paramètre, Valeur. Includes Alimentation, Mesure de boîtier, Poids.

La reproduction, même partielle du présent mode d'emploi est strictement interdite sans l'accord explicite de TFA Dostmann. Les spécifications techniques de ce produit ont été actualisées au moment de l'impression et peuvent être modifiées, sans avis préalable. Les dernières données techniques et des informations concernant votre produit peuvent être trouvées en entrant le numéro de l'article sur notre site.

Déclaration UE de conformité
Le soussigné, TFA Dostmann, déclare que l'équipement radioélectrique du type 60.3528 est conforme à la directive 2014/53/UE.

