

Bedienungsanleitung
Instruction manual
Mode d'emploi
Istruzioni per l'uso
Gebruiksaanwijzing
Instrucciones de uso

TFA



Kat. Nr. 60.2551

CE



Fig. 1

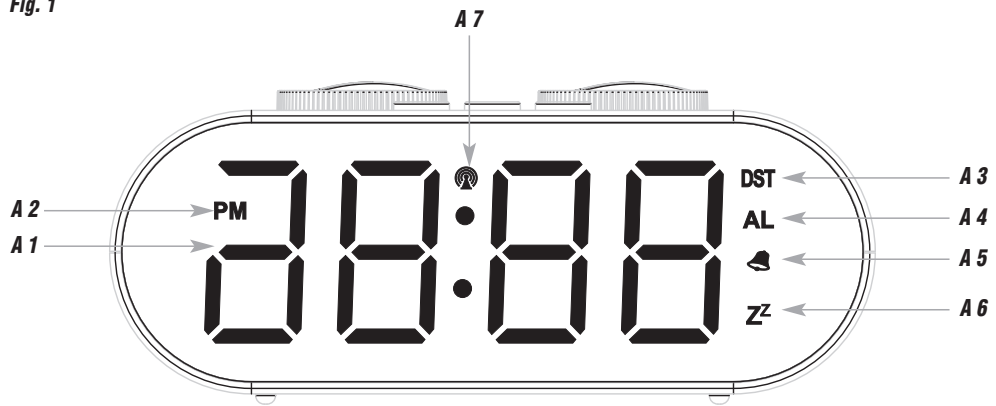


Fig. 2

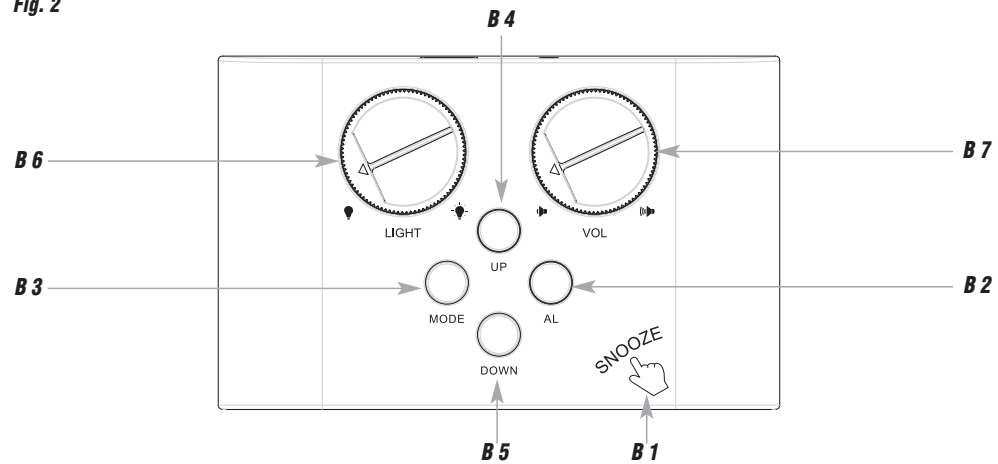


Fig. 3

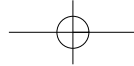
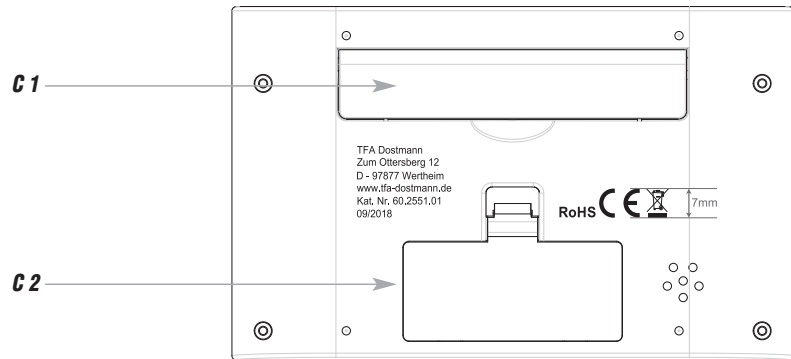
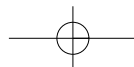
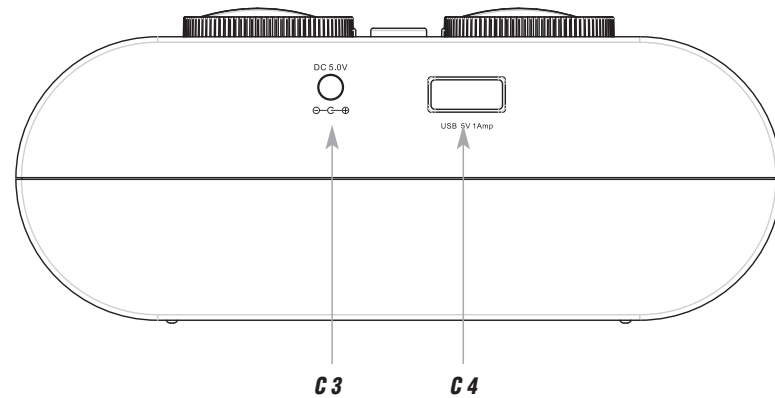


Fig. 4



ELLYPSE – Funkwecker mit USB Ladefunktion

Vielen Dank, dass Sie sich für dieses Gerät aus dem Hause TFA entschieden haben.

1. Bevor Sie mit dem Gerät arbeiten

- **Lesen Sie sich bitte die Bedienungsanleitung genau durch.**
So werden Sie mit Ihrem neuen Gerät vertraut, lernen alle Funktionen und Bestandteile kennen, erfahren wichtige Details für die Inbetriebnahme und den Umgang mit dem Gerät und erhalten Tipps für den Störfall.
- **Durch die Beachtung der Bedienungsanleitung vermeiden Sie auch Beschädigungen des Gerätes und die Gefährdung Ihrer gesetzlichen Mängelrechte durch Fehlgebrauch.**
- **Für Schäden, die aus Nichtbeachtung dieser Bedienungsanleitung verursacht werden, übernehmen wir keine Haftung.**
- **Beachten Sie besonders die Sicherheitshinweise!**
- **Bewahren Sie diese Anleitung gut auf!**

2. Lieferumfang

- Funkwecker
- Netzteil
- Bedienungsanleitung

3. Einsatzbereich und alle Vorteile Ihres neuen Gerätes auf einen Blick

- Funkuhr mit höchster Genauigkeit
- Große LED Leuchtziffern
- Zeitzone und manuelle Einstellmöglichkeit

D

ELLYPSE – Funkwecker mit USB Ladefunktion

- Snooze-Funktion mit einstellbarer Dauer
- Helligkeit und Alarm-Lautstärke stufenlos einstellbar
- Ladefunktion für Mobilgeräte über USB Port (1A)

4. Zu Ihrer Sicherheit

- Das Produkt ist ausschließlich für den oben beschriebenen Einsatzbereich geeignet. Verwenden Sie das Produkt nicht anders, als in dieser Anleitung dargestellt wird.
- Das eigenmächtige Reparieren, Umbauen oder Verändern des Gerätes ist nicht gestattet.



Vorsicht!
Lebensgefahr durch Stromschlag!

- Schließen Sie das Gerät nur an eine vorschriftsmäßig installierte Steckdose mit einer Netzspannung von 240V an!
- Die Steckdose muss nahe der Einrichtung angebracht und leicht zugänglich sein.
- Das Gerät und das Netzteil dürfen nicht mit Wasser oder Feuchtigkeit in Kontakt kommen. Nur für den Betrieb in trockenen Innenräumen geeignet.
- Benutzen Sie das Gerät nicht, wenn Gehäuse oder Netzteil beschädigt sind.
- Bewahren Sie das Gerät außerhalb der Reichweite von Personen (auch Kindern) auf, die mögliche Gefahren im Umgang mit elektrischen Geräten nicht richtig einschätzen können.

ELLYPSE – Funkwecker mit USB Ladefunktion

- Ziehen Sie sofort den Stecker aus der Steckdose, wenn eine Störung auftritt oder das Gerät für längere Zeit nicht benutzt wird.
- Verwenden Sie ausschließlich das mitgelieferte Netzteil.
- Verbinden Sie erst das Kabel mit dem Gerät und stecken Sie dann den Netzstecker in die Steckdose.
- Ziehen Sie den Netzstecker nicht am Kabel aus der Steckdose.
- Verlegen Sie das Netzkabel so, dass es nicht mit scharfkantigen oder heißen Gegenständen in Berührung kommt.

**Vorsicht!
Verletzungsgefahr:**

- Bewahren Sie die Batterien und das Gerät außerhalb der Reichweite von Kindern auf.
- Batterien enthalten gesundheitsschädliche Säuren und können bei Verschlucken lebensgefährlich sein. Wurde eine Batterie verschluckt, kann dies innerhalb von 2 Stunden zu schweren inneren Verätzungen und zum Tode führen. Wenn Sie vermuten, eine Batterie könnte verschluckt oder anderweitig in den Körper gelangt sein, nehmen Sie sofort medizinische Hilfe in Anspruch.
- Batterien nicht ins Feuer werfen, kurzschließen, auseinander nehmen oder aufladen. Explosionsgefahr!
- Um ein Auslaufen der Batterien zu vermeiden, sollten schwache Batterien möglichst schnell ausgetauscht werden. Verwenden Sie nie gleichzeitig alte und neue Batterien oder Batterien unterschiedlichen Typs. Beim Hantieren mit ausgelaufenen Batterien chemikalienbeständige Schutzhandschuhe und Schutzbrille tragen!

ELLYPSE – Funkwecker mit USB Ladefunktion**Wichtige Hinweise zur Produktsicherheit!**

- Setzen Sie das Gerät keinen extremen Temperaturen, Vibrationen und Erschütterungen aus.

5. Bestandteile**A: Display (Fig. 1):**

- A 1:** Uhrzeit
- A 3:** Sommerzeit-Symbol
- A 5:** Alarmsymbol
- A 7:** DCF-Empfangszeichen

- A 2:** PM
- A 4:** Alarmzeit
- A 6:** Snooze-Symbol

B: Tasten (Fig. 2):

- B 1:** **SNOOZE** Sensortaste
- B 3:** **MODE** Taste
- B 5:** **DOWN** Taste
- B 7:** **VOL** Einstellrad

- B 2:** **AL** Taste
- B 4:** **UP** Taste
- B 6:** **LIGHT** Einstellrad

ELLYPSE – Funkwecker mit USB Ladefunktion**C: Gehäuse (Fig. 3+4):****C 1:** Ständer (ausklappbar)**C 2:** Batteriefach**C 3:** Netzadapteranschluss**C 4:** USB Port**6. Inbetriebnahme**

- Ziehen Sie die Schutzfolie vom Display.
- Stecken Sie den Anschlussstecker in den Anschluss und schließen Sie das Gerät mit dem Netzstecker am Stromnetz an.
- **Wichtig!** Stellen Sie sicher, dass Ihre Netzspannung nicht mehr als 240 V beträgt! Andere Netzspannungen können zur Beschädigung des Instrumentes führen.
- Das Gerät ist jetzt betriebsbereit.
- Es werden alle LCD Segmente für 2 Sekunden angezeigt.
- Öffnen Sie das Batteriefach und legen Sie zwei neue Batterien 1,5 V AAA polrichtig ein.
- Schließen Sie das Batteriefach wieder.
- Das Gerät funktioniert nur über Netzadapter. Die Batterien fungieren im Falle eines Stromausfalls als Backup-Batterien.




6.1 Empfang der Funkzeit

- Die Uhr versucht nun, das Funksignal zu empfangen und das DCF-Empfangszeichen blinkt. Wenn das Funksignal nach 3-8 Minuten empfangen wurde, werden die funkgesteuerte Zeit und das DCF-Empfangszeichen ständig im Display angezeigt.

D

ELLYPSE – Funkwecker mit USB Ladefunktion

D

- Um Störungen zu vermeiden, wird die Beleuchtung während des Empfangs des Funkuhrsignals vorübergehend schwächer und der USB-Port schaltet sich aus.
- Der DCF-Funkempfang findet täglich um 2:00 morgens statt. Ist der Empfang nicht erfolgreich, so finden um 3.00 und um 4:00 Uhr früh weitere Empfangsversuche statt.
- Sie können die Initialisierung auch manuell starten.
- Halten Sie die **UP** Taste für 3 Sekunden gedrückt.
- Die Uhr versucht nun, das Funksignal zu empfangen und das DCF-Empfangszeichen blinkt.
- Zum Beenden des DCF-Empfangsversuchs drücken Sie die **UP** Taste noch einmal. Das DCF-Empfangszeichen verschwindet.
- Es gibt drei verschiedene Empfangszustände:
 -  blinkt – Empfang aktiv
 -  bleibt stehen – Empfang erfolgreich
 -  kein Symbol – Kein Empfang
- Falls die Funkuhr kein DCF-Signal empfangen kann (z.B. wegen Störungen, Übertragungsdistanz, etc.), kann die Zeit auch manuell eingestellt werden.
- Die Uhr arbeitet dann wie eine normale Quarz-Uhr (siehe Manuelle Einstellungen).

ELLYPSE – Funkwecker mit USB Ladefunktion

D

Hinweis zum Empfang der Funkzeit

Die Zeitübertragung erfolgt von einer Cäsium Atom-Funkuhr, die von der Physikalisch Technischen Bundesanstalt in Braunschweig betrieben wird. Die Abweichung beträgt weniger als 1 Sekunde in einer Million Jahren. Die Zeit ist kodiert und wird von Mainflingen in der Nähe von Frankfurt am Main durch ein DCF-77 (77.5 kHz) Frequenzsignal übertragen mit einer Reichweite von ca. 1.500 km. Ihre Funkuhr empfängt das Signal, wandelt es um und zeigt immer die exakte Zeit an. Auch die Umstellung von Sommer- und Winterzeit erfolgt automatisch. Während der Sommerzeit erscheint DST im Display. Der Empfang hängt hauptsächlich von der geographischen Lage ab. Im Normalfall sollten innerhalb des Radius von 1.500 km ausgehend von Frankfurt bei der Übertragung keine Probleme auftauchen.

Bitte beachten Sie folgende Hinweise:

- Es wird empfohlen, einen Abstand von mindestens 1,5 – 2 Metern zu eventuell störenden Geräten wie Computerbildschirmen und Fernsehgeräten einzuhalten.
- In Stahlbetonbauten (Kellern, Aufbauten) ist das empfangene Signal natürlicherweise schwächer. In Extremfällen wird empfohlen, das Gerät in Fensternähe zu platzieren und/oder durch Drehen das Funksignal besser zu empfangen.
- Nachts sind die atmosphärischen Störungen meist geringer und ein Empfang ist in den meisten Fällen möglich. Ein einziger Empfang pro Tag genügt, um die Genauigkeit zu gewährleisten und Abweichungen unter 1 Sekunde zu halten.

ELLYPSE – Funkwecker mit USB Ladefunktion

D

7. Bedienung**7.1 Manuelle Einstellungen**

- **Wichtig:** Während des Empfangs der Funkzeit ist keine Tastenbedienung möglich.
- Halten Sie die **UP** oder **DOWN** Taste im Einstellmodus gedrückt, gelangen Sie in den Schnelllauf.
- Das Gerät verlässt automatisch den Einstellmodus, wenn länger als 20 Sekunden keine Taste gedrückt wird.

7.1.1 Einstellung der Uhrzeit

- Halten Sie die **MODE** Taste im Normalmodus für drei Sekunden gedrückt.
- 00 (Voreinstellung) fängt an zu blinken und Sie können mit der **UP** oder **DOWN** Taste die Zeitzonekorrektur (-1/+1) vornehmen.
- Die Zeitzonekorrektur wird benötigt, wenn das DCF Funksignal empfangen werden kann, die Zeitzone sich aber von der DCF Zeit unterscheidet (z.B. +1=eine Stunde später).
- Drücken Sie die **MODE** Taste noch einmal und Sie können nun nacheinander die Stunden und die Minuten mit der **UP** oder **DOWN** Taste einstellen.
- Bestätigen Sie die Eingabe mit der **MODE** Taste.
- Bei erfolgreichem Empfang des DCF-Funksignals wird die manuell eingestellte Zeit überschrieben.

ELLYPSE – Funkwecker mit USB Ladefunktion

7.1.2 12- und 24 Stunden-Anzeige

- Mit der **DOWN** Taste können Sie im Normalmodus das 12- oder 24-Stunden-Zeitsystem auswählen.
- Im 12-h-System erscheint PM (nach 12 Uhr) auf dem Display.

7.2 Alarmeinstellungen

- Drücken Sie die **MODE** Taste im Normalmodus, um in den Alarmmodus zu gelangen.
- AL und 06:00 (Voreinstellung) oder die zuletzt eingestellte Weckzeit erscheinen im Display.
- Halten Sie die **MODE** Taste für drei Sekunden gedrückt, um in den Einstellmodus zu gelangen.
- Das Alarmsymbol erscheint im Display und der Alarm ist aktiviert. Die Stundenanzeige blinkt.
- Stellen Sie mit der **UP** oder **DOWN** Taste die gewünschte Zeit ein.
- Bestätigen Sie mit der **MODE** Taste.
- Geben Sie auf gleiche Weise die Minuten ein.
- Bestätigen Sie mit der **MODE** Taste.
- 5 (Voreinstellung) oder die zuletzt eingestellte Weckzeitunterbrechung erscheint im Display.
- Stellen Sie mit der **UP** oder **DOWN** Taste die gewünschte Zeitdauer (5 bis 60 Minuten) ein.
- Bestätigen Sie mit der **MODE** Taste.
- Um die Alarm-Funktion zu aktivieren und zu deaktivieren, drücken Sie die **AL** Taste im Normalmodus.

D

ELLYPSE – Funkwecker mit USB Ladefunktion

D

- Das Alarmsymbol erscheint oder verschwindet im Display.
- Bei aktiviertem Alarm beginnt der Wecker zu klingeln, wenn die eingestellte Weckzeit erreicht ist.
- Drücken Sie auf eine beliebige Taste (außer der **SNOOZE** Sensortaste) und der Alarm wird beendet.
- Wird der Alarm nicht unterbrochen, schaltet sich der ansteigende Alarmton nach 2 Minuten aus und aktiviert sich erneut zur gleichen Weckzeit wieder.
- Das Alarmsymbol bleibt im Display stehen.
- Wenn der Wecker klingelt, drücken Sie die **SNOOZE** Sensortaste, um die Snooze-Funktion zu aktivieren.
- Ist die Snooze-Funktion aktiviert, blinkt das Snooze-Symbol auf dem Display.
- Der Alarm wird für die eingestellte Dauer unterbrochen.

7.3 Beleuchtung

- Mit der **SNOOZE** Sensortaste können Sie 3 Helligkeitsstufen einstellen (HI/LO/OFF).
- Zusätzlich lässt sich mit dem **LIGHT** Einstellrad die eingestellte Helligkeit auf Stufe HIGH und LOW stufenlos dimmen.

7.4 Lautstärke

- Mit dem **VOL** Einstellrad können Sie stufenlos die Lautstärke des Wecktons einstellen.

ELLYPSE – Funkwecker mit USB Ladefunktion

D

7.5 Ladefunktion

- Stecken Sie das USB Kabel (nicht inklusive) in den USB Port des Weckers und verbinden Sie das andere Ende mit Ihrem Mobilgerät. Stellen Sie sicher, dass die USB-Ladefunktion für Ihr mobiles Gerät geeignet ist (Ladestrom max. 1A).
- Wenden Sie beim Anschluss von USB Steckern keine Gewalt an. Ein USB Stecker passt nur in einer Orientierung in den USB Port.

8. Pflege und Wartung

- Reinigen Sie das Gerät mit einem weichen, leicht feuchten Tuch. Keine Scheuer- oder Lösungsmittel verwenden!
- Entfernen Sie die Batterien, wenn Sie das Gerät längere Zeit nicht verwenden.
- Bewahren Sie Ihr Gerät an einem trockenen Platz auf.

8.1 Batteriewechsel

- Öffnen Sie das Batteriefach und legen Sie zwei neue Batterien 1,5 V AAA polrichtig ein.
- Schließen Sie das Batteriefach wieder.

9. Fehlerbeseitigung

Problem	Lösung
Keine oder schwache Anzeige	→ Gerät mit Netzteil anschließen → Netzteil überprüfen

ELLYPSE – Funkwecker mit USB Ladefunktion

D

- Funksignalempfang abwarten
- Helligkeit mit **SNOOZE** Sensortaste und **LIGHT** Einstellrad einstellen

Kein DCF Empfang

- **UP** Taste im Normalmodus für 3 Sekunden gedrückt halten
- Empfangsversuch in der Nacht abwarten
- Standortwechsel (Störfaktoren!)
- Neuinbetriebnahme gemäß Betriebsanleitung starten
- Uhrzeit manuell einstellen

Keine Ladefunktion

- Gerät mit Netzteil anschließen
- Anschluss USB Port überprüfen
- Funksignalempfang abwarten

Kein Weckton

- Lautstärke mit dem **VOL** Einstellrad aufdrehen

Wenn Ihr Gerät trotz dieser Maßnahmen immer noch nicht funktioniert, wenden Sie sich an den Händler, bei dem Sie das Produkt gekauft haben.

10. Entsorgung

Dieses Produkt wurde unter Verwendung hochwertiger Materialien und Bestandteile hergestellt, die recycelt und wiederverwendet werden können.

ELLYPSE – Funkwecker mit USB Ladefunktion

D



Batterien und Akkus dürfen keinesfalls in den Hausmüll!
Als Verbraucher sind Sie gesetzlich verpflichtet, gebrauchte Batterien und Akkus zur umweltgerechten Entsorgung beim Handel oder entsprechenden Sammelstellen gemäß nationaler oder lokaler Bestimmungen abzugeben.

Die Bezeichnungen für enthaltene Schwermetalle sind:
Cd=Cadmium, Hg=Quecksilber, Pb=Blei



Dieses Gerät ist entsprechend der EU-Richtlinie über die Entsorgung von Elektro- und Elektronik-Altgeräten (WEEE) gekennzeichnet.
Dieses Produkt darf nicht mit dem Hausmüll entsorgt werden. Der Nutzer ist verpflichtet, das Altgerät zur umweltgerechten Entsorgung bei einer ausgewiesenen Annahmestelle für die Entsorgung von Elektro- und Elektronikgeräten abzugeben.

11. Technische Daten

Spannungsversorgung	Backup Batterien 2 x 1,5 V AAA (nicht inklusive) Netzstecker 240 V AC / 5.0 V DC (1A) (inklusive)
Ladeausgang	USB Port
Ausgangsspannung	5V/DC max. 1 A

– 18 –

ELLYPSE – Funkwecker mit USB Ladefunktion

D

Gehäusemaße	136 x 85 x 55 mm
Gewicht	149 g (nur das Gerät)

Diese Anleitung oder Auszüge daraus dürfen nur mit Zustimmung von TFA Dostmann veröffentlicht werden. Die technischen Daten entsprechen dem Stand bei Drucklegung und können ohne vorherige Benachrichtigung geändert werden.
Die neuesten technischen Daten und Informationen zu Ihrem Produkt finden Sie auf unserer Homepage unter Eingabe der Artikel-Nummer in das Suchfeld.

EU-Konformitätserklärung

Hiermit erklärt TFA Dostmann, dass der Funkanlagentyp 60.2551 der Richtlinie 2014/53/EU entspricht. Der vollständige Text der EU-Konformitätserklärung ist unter der folgenden Internetadresse verfügbar:

www.tfa-dostmann.de

E-Mail: info@tfa-dostmann.de

TFA Dostmann GmbH & Co.KG, Zum Ottersberg 12, D-97877 Wertheim, Deutschland

08/18

– 19 –

ELLYPSE – Radio-controlled alarm clock with USB charging function

Thank you for choosing this instrument from TFA.

1. Before you use this product

- **Please make sure you read the instruction manual carefully.**

This information will help you to familiarize yourself with your new device, to learn all of its functions and parts, to find out important details about its first use and how to operate it and to get advice in the event of a malfunction.

- **Following and respecting the instructions in your manual will prevent damage to your instrument and loss of your statutory rights arising from defects due to incorrect use.**
- **We shall not be liable for any damage occurring as a result of non following of these instructions.**
- **Please take particular note of the safety advice!**
- **Please keep this instruction manual safe for future reference.**

2. Delivery contents

- Radio-controlled alarm clock
- Power adapter
- Instruction manual

3. Range of application and all the benefits of your new instrument at a glance

- Highest precision radio-controlled clock
- Large LED digits
- With time zone and manual setting option

ELLYPSE – Radio-controlled alarm clock with USB charging function

- Snooze function with adjustable interval
- Brightness and alarm volume can be adjusted continuously
- Charging function for mobile devices via USB port (1A)

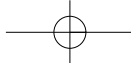
4. For your safety

- *This product is exclusively intended for the range of application described above. It should only be used as described within these instructions.*
- *Unauthorized repairs, alterations or changes to the product are prohibited.*



Caution!
Risk of electrocution!

- *Plug the device only into a mains socket installed within electrical safety regulations and with a 240V mains voltage!*
- *The mains socket must be located near the equipment and it must be easily accessible.*
- *The device and the power adapter must not come into contact with water or moisture. Only suitable for indoor use.*
- *Do not use the device if the housing or the power adapter are damaged.*
- *Keep the device out of reach of persons (including children) who cannot fully appreciate the potential risks of handling electrical equipment.*
- *Unplug the device immediately if any fault occurs or if the device is not to be used for a long period of time.*

**ELLYPSE – Radio-controlled alarm clock with USB charging function**

- Only use the supplied power adapter.
- Route the mains cable so it does not come into contact with sharp-edged or hot objects.

**Caution!
Risk of injury:**

- Keep this instrument and the batteries out of reach of children.
- Batteries contain harmful acids and may be hazardous if swallowed. If a battery is swallowed, this can lead to serious internal burns and death within two hours. If you suspect a battery could have been swallowed or otherwise caught in the body, seek medical help immediately.
- Batteries must not be thrown into a fire, short-circuited, taken apart or recharged. Risk of explosion!
- Low batteries should be changed as soon as possible to prevent damage caused by leaking. Never use a combination of old and new batteries together, nor batteries of different types. Wear chemical-resistant protective gloves and safety glasses when handling leaking batteries.

**Important information on product safety!**

- Do not expose the device to extreme temperatures, vibrations or shocks.

ELLYPSE – Radio-controlled alarm clock with USB charging function**5. Elements****A: Display (Fig. 1):**

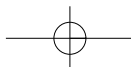
- | | |
|---|---------------------------|
| A 1: Time | A 2: PM |
| A 3: Daylight Saving Time symbol | A 4: Alarm time |
| A 5: Alarm symbol | A 6: Snooze symbol |
| A 7: DCF reception symbol | |

B: Buttons (Fig. 2):

- | | |
|---|-------------------------------|
| B 1: SNOOZE sensor button | B 2: AL button |
| B 3: MODE button | B 4: UP button |
| B 5: DOWN button | B 6: LIGHT dial |
| B 7: VOL dial | |

C: Housing (Fig. 3+4):

- | | |
|--------------------------------|---------------------------------|
| C 1: Stand (fold out) | C 2: Battery compartment |
| C 3: Power adapter jack | C 4: USB port |



ELLYPSE – Radio-controlled alarm clock with USB charging function**6. Getting started**

- Remove the protective film from the display.
- Insert the power adapter pin into the device jack and connect the plug to a wall socket.
- **Important!** Make sure that your household voltage is no more than 240V! Otherwise your device may be damaged.
- The device is ready for use. All segments will be displayed for about 2 seconds
- Open the battery compartment and insert two new AAA 1.5 V batteries, polarity as illustrated.
- Close the battery compartment again.
- The device only works with the power adapter. The batteries will operate as a backup power source in case of power failure.

6.1 Radio-controlled time reception

- The clock will now scan the DCF frequency signal and the DCF symbol will be flashing on the display. When the time code is successfully received after 3-8 minutes, the radio-controlled time and the DCF symbol will be shown steadily on the display.
- To avoid interference, the display light becomes weak during the reception of the radio controlled clock and the USB port turns off.
- The DCF reception always takes place at 2:00 in the morning. If the reception is not successfully received, further attempts will be taken at 3:00 and 4:00 o'clock.
- You can also start the initialization manually.

ELLYPSE – Radio-controlled alarm clock with USB charging function

- Press and hold the **UP** button for three seconds.
- The clock will now scan the DCF frequency signal and the DCF symbol will be flashing on the display.
- To end the DCF reception attempt, press the **UP** button again. The DCF reception symbol disappears.

- There are three different reception states:



flashing – reception is active

solid – reception is very good

no symbol – no DCF reception

- If the clock cannot detect the DCF-signal (e.g. due to interference, transmitting distance, etc.), the time can be set manually.
- The clock will then work as a normal quartz clock. (see: Manual settings).

Note on radio-controlled time

The time base for the radio-controlled time is a caesium atomic clock operated by the Physikalisch Technische Bundesanstalt based in Braunschweig (Brunswick), Germany. It has a time deviation of less than one second in one million years. The time is coded and transmitted from Mainflingen near Frankfurt via the frequency signal DCF-77 (77.5 kHz) and has a transmitting range of approximately 1,500 km. The adjustment to Daylight Saving Time (summer/winter time) is automatic. In Daylight Saving Time DST is shown on the display. The reception quality depends mainly on geographic location. Normally there should be no reception problems within a 1,500 km radius around Frankfurt.

ELLYPSE – Radio-controlled alarm clock with USB charging function

Therefore, please note the following steps:

- The recommended distance to any interfering sources like computer screens or TV sets is at least 1.5 - 2 meters.
- Within concrete walls (reinforced with steel) such as basements, the received signal is naturally weakened. In extreme cases, please place the unit close to a window to improve reception.
- During night-time, the atmospheric interference is usually less severe and reception is possible in most cases. A single daily reception is adequate to keep the accuracy deviation under 1 second.

7. Operation**7.1 Manual settings**

- **Important:** The device cannot be operated during the DCF time-signal reception.
- Press and hold the **UP** or **DOWN** button in setting mode for fast mode.
- The device will automatically quit the setting mode if no button is pressed for 20 seconds.

7.1.1 Time setting

- Press and hold the **MODE** button in normal mode for three seconds.
- The time zone (00 - default) will be flashing. Press the **UP** or **DOWN** button to make the time zone correction (+1/-1).
- The time zone correction is needed for countries where the DCF signal can be received but the time zone is different from the DCF time (e.g. +1=one hour plus).
- Press the **MODE** button again and you can adjust the hours and the minutes with the **UP** or **DOWN** button.

ELLYPSE – Radio-controlled alarm clock with USB charging function

- Confirm the setting with the **MODE** button.
- The manually set time is overwritten once the DCF time signal is successfully received.

7.1.2 12 and 24 hours display

- Press **DOWN** button in normal mode to choose 12 HR or 24 HR system.
- In 12 HR system PM appears after 12 h on the display.

7.2 Alarm settings

- Press the **MODE** button in normal mode to enter the alarm mode.
- AL and 06:00 (default) or the last adjusted alarm time appear on the display.
- Press and hold the **MODE** button for three seconds to enter the setting mode.
- The alarm symbol will appear on the display and the alarm is activated. The hour digits flash.
- Press the **UP** or **DOWN** button to set the desired time.
- Confirm with the **MODE** button.
- Set the minutes in the same way.
- Confirm with the **MODE** button.
- 5 (default) or the last adjusted snooze interval appear on the display.
- Press the **UP** or **DOWN** button to set the desired time duration (5 to 60 minutes).

ELLYPSE – Radio-controlled alarm clock with USB charging function

- Confirm with the **MODE** button.
- To activate and deactivate the alarm function press the **AL** button in normal mode.
- The alarm symbol appears/disappears on the display.
- When the alarm is activated, the alarm starts to ring when the set alarm time is reached.
- Press any button (except **SNOOZE**) and the alarm will stop.
- If the alarm is not stopped manually, the ascending alarm tone automatically turns off after two minutes and it will be reactivated at the same set time on the following day.
- The alarm symbol remains on the display.
- When the alarm rings, press the **SNOOZE** sensor button briefly and the snooze function is activated.
- Once the snooze function is activated, the snooze symbol will be flashing on the display.
- The alarm will be interrupted for the set time.

7.3 Display light

- You can select between 3 levels of brightness with the **SNOOZE** sensor button (HIGH/LOW/OFF).
- In addition, the brightness can be adjusted continuously to the desired level with the **LIGHT** dial (on level HIGH and LOW).

7.4 Volume

- The alarm volume can be adjusted continuously to the desired level with the **VOL** dial.

ELLYPSE – Radio-controlled alarm clock with USB charging function**7.5 Charging function**

- Plug the USB cable (not included) into the USB port on the alarm clock and connect the other end to your mobile device. Make sure that the USB charging function is suitable for your mobile device (charging current 1A).
- Do not apply excessive force when connecting a USB cable. The USB plug fits only one way into the USB port.

8. Care and maintenance

- Clean the device with a soft damp cloth. Do not use solvents or scouring agents.
- Remove the batteries if the device will not be used for an extended period of time.
- Keep the device in a dry place.

8.1 Battery replacement

- Open the battery compartment and insert two new AAA 1.5 V batteries, polarity as illustrated.
- Close the battery compartment again.

9. Troubleshooting

Problem	Solution
No or weak display	→ Connect the device to the power adapter → Check the power adapter

ELLYPSE – Radio-controlled alarm clock with USB charging function

- Wait for the DCF signal reception
- Set brightness with the **SNOOZE** sensor button and **LIGHT** dial

No DCF reception

- Press and hold the **UP** button in normal mode for three seconds
- Wait for an attempt reception during the night
- Change the location (interference!)
- Restart the device according to the manual
- Set the clock manually

No charging function

- Connect the device to the power adapter
- Check the USB port connection
- Wait for the DCF signal reception

No alarm sound

- Increase volume with the **VOL** dial

If your device fails to work despite these measures, contact the retailer where you purchased the product.

10. Waste disposal

This product has been manufactured using high-grade materials and components which can be recycled and reused.

Never dispose of empty batteries and rechargeable batteries in ordinary household waste.

ELLYPSE – Radio-controlled alarm clock with USB charging function

As a consumer, you are required by law to take them to your retail store or to an appropriate collection site depending on national or local regulations in order to protect the environment.

The symbols for the contained heavy metals are:
Cd = cadmium, Hg = mercury, Pb = lead



This product is labelled in accordance with the EU Waste Electrical and Electronic Equipment Directive (WEEE).

Please do not dispose of this product in ordinary household waste. As a consumer, you are required to take end-of-life devices to a designated collection point for the disposal of electrical and electronic equipment, in order to ensure environmentally-compatible disposal.

11. Specifications

Power consumption	2 x 1,5 V AAA backup batteries (not included) Power adapter 240 V AC / 5.0 V DC (1A) (included)
-------------------	--

Charging output	USB Port
-----------------	----------

Output voltage	5V/DC max. 1 A
----------------	----------------

ELLYPSE – Radio-controlled alarm clock with USB charging function**(GB)**

Housing dimension	136 x 85 x 55 mm
Weight	149 g (device only)

No part of this manual may be reproduced without written consent of TFA Dostmann. The technical data are correct at the time of going to print and may change without prior notice.
The latest technical data and information about this product can be found in our homepage by simply entering the product number in the search box.

EU Declaration of conformity

Hereby, TFA Dostmann declares that the radio equipment type 60.2551 is in compliance with Directive 2014/53/EU. The full text of the EU declaration of conformity is available at the following Internet address:

www.tfa-dostmann.de

E-Mail: info@tfa-dostmann.de

TFA Dostmann GmbH & Co.KG, Zum Ottersberg 12, D-97877 Wertheim, Germany

08/18

ELLYPSE – Réveil radio-piloté avec fonction de chargement USB**(F)**

Nous vous remercions d'avoir choisi l'appareil de la société TFA.

1. Avant d'utiliser votre appareil

- **Veillez lire attentivement le mode d'emploi.**
Vous vous familiariserez ainsi avec votre nouvel appareil, vous découvrirez toutes les fonctions et tous les éléments qui le composent, vous noterez les détails importants relatifs à sa mise en service et vous lirez quelques conseils en cas de dysfonctionnement.
- **En respectant ce mode d'emploi, vous éviterez d'endommager votre appareil et de perdre vos droits légaux en cas de défaut si celui-ci résulte d'une utilisation non-conforme.**
- **Nous n'assumons aucune responsabilité pour des dommages qui auraient été causés par le non-respect du présent mode d'emploi.**
- **Suivez bien toutes les consignes de sécurité !**
- **Conservez soigneusement le mode d'emploi !**

2. Contenu de la livraison

- Réveil radio-piloté
- Adaptateur secteur
- Mode d'emploi

3. Aperçu du domaine d'utilisation et de tous les avantages de votre nouvel appareil

- Horloge radio-pilotée de grande précision

ELLYPSE – Réveil radio-piloté avec fonction de chargement USB

- Grands chiffres à LED
- Fuseau horaire et option de réglage manuel
- Fonction de répétition avec intervalle réglable
- Luminosité et volume d'alarme peut être réglés en continu
- Fonction de chargement pour les appareils mobiles par port USB (1A)

4. Pour votre sécurité

- Le produit est destiné uniquement à l'utilisation décrite ci-dessus. N'utilisez jamais l'appareil à d'autres fins que celles décrites dans le présent mode d'emploi.
- Vous ne devez en aucun cas réparer, démonter ou modifier l'appareil par vous-même.



Attention !
Danger de choc électrique !

- Branchez l'appareil uniquement sur une prise de courant réglementaire ayant une tension de secteur de 240V !
- La prise de courant doit être proche de l'équipement et facilement accessible.
- L'appareil et l'adaptateur secteur ne doivent pas entrer en contact avec de l'eau ou de l'humidité. Ils ne peuvent être utilisés que dans des locaux secs.
- N'utilisez pas l'appareil si le boîtier ou l'adaptateur secteur sont endommagés.

F

ELLYPSE – Réveil radio-piloté avec fonction de chargement USB

- Conservez le produit hors de la portée de personnes (enfants compris) incapables à évaluer les risques possibles liés au maniement d'appareils électriques.
- Retirez immédiatement la fiche de la prise en cas de défaut ou si l'appareil n'est pas utilisé pendant une longue période.
- Utilisez uniquement l'adaptateur secteur fourni.
- Placez le cordon d'alimentation de sorte qu'il n'entre pas en contact avec des objets tranchants ou brûlants.



Attention !
Danger de blessure :

- Gardez votre appareil et les piles hors de la portée des enfants.
- Les piles contiennent des acides nocifs pour la santé et peuvent être mortelles dans le cas d'une ingestion. Si une pile a été avalée, elle peut entraîner des brûlures internes graves ainsi que la mort dans l'espace de 2 heures. Si vous craignez qu'une pile ait pu être avalée ou ingérée d'une autre manière, quelle qu'elle soit, contactez immédiatement un médecin d'urgence.
- Ne jetez jamais de piles dans le feu, ne les court-circuitiez pas, ne les démontez pas et ne les rechargez pas. Risque d'explosion !
- Une pile faible doit être remplacée le plus rapidement possible afin d'éviter toute fuite. N'utilisez jamais simultanément de piles anciennes avec des piles neuves ou des piles de types différents. Pour manipuler des piles qui ont coulé, utilisez des gants de protection chimique spécialement adaptés et portez des lunettes de protection !

ELLYPSE – Réveil radio-piloté avec fonction de chargement USB**Conseils importants de sécurité du produit !**

- Évitez d'exposer l'appareil à des températures extrêmes, à des vibrations ou à des chocs.

5. Composants**A : Affichage (Fig. 1) :****A 1 :** Horloge**A 3 :** Symbole de l'heure d'été**A 5 :** Symbole de réveil**A 7 :** Symbole de réception DCF**A 2 :** PM**A 4 :** Heure de réveil**A 6 :** Symbole de répétition**B : Touches (Fig. 2) :****B 1 :** Touche sensitive **SNOOZE****B 3 :** Touche **MODE****B 5 :** Touche **DOWN****B 7 :** Molette de réglage **VOL****B 2 :** Touche **AL** Taste**B 4 :** Touche **UP****B 6 :** Molette de réglage **LIGHT**

F

ELLYPSE – Réveil radio-piloté avec fonction de chargement USB

F

C : Boîtier (Fig. 3+4) :**C 1 :** Support (dépliable)**C 3 :** Connexion de l'alimentation**C 2 :** Compartiment à piles**C 4 :** Port USB**6. Mise en service**




- Retirez le film de protection de l'affichage.
- Branchez le connecteur sur la prise de l'appareil et la fiche de l'adaptateur sur le secteur.
- **Important !** Assurez-vous que la tension de réseau ne dépasse pas 240V. Une autre tension de réseau pourrait endommager votre appareil.
- Votre appareil est maintenant prêt à fonctionner.
- Tous les segments s'allument pendant 2 secondes.
- Ouvrez le compartiment à piles et insérez deux nouvelles piles de type 1,5 V AAA en respectant la polarité +/-.
- Refermez le compartiment à piles.
- L'appareil ne fonctionne qu'avec l'adaptateur. Les piles servent de source d'énergie de secours en cas de panne d'électricité.

6.1 Réception de l'heure radio

- L'horloge cherche le signal radio et le symbole de réception DCF clignote. En cas de réception correcte après 3-8 minutes, l'heure radio, la date et le symbole de réception DCF sont affichés en continu sur l'écran.

ELLYPSE – Réveil radio-piloté avec fonction de chargement USB

F

- Pour éviter les interférences, l'éclairage de l'écran s'affaiblit pendant la réception de l'heure radio et la sortie USB éteint.
- La réception du signal DCF a lieu à 2:00 heures du matin. Au cas où la réception aurait échoué, un nouvel essai de réception sera effectué à 3:00 et 4:00 du matin.
- Vous pouvez également activer manuellement la réception.
- Appuyez sur la touche **UP** pendant trois secondes.
- L'horloge cherche le signal radio et le symbole de réception DCF clignote.
- Appuyez encore sur la touche **UP** pour désactiver la réception DCF. Le symbole de réception DCF disparaît.
- Il y a 3 états de réception différents :
 -  clignote – réception en cours
 -  allumé en continu – la réception a abouti
 -  aucun symbole – aucune réception
- Si votre horloge radio-pilotée ne peut pas recevoir le signal DCF (par exemple en cas de perturbations, d'une distance de transmission excessive etc.), vous pouvez régler l'horaire manuellement.
- L'horloge fonctionne comme une horloge à quartz normale (voir Réglages manuels).

ELLYPSE – Réveil radio-piloté avec fonction de chargement USB

F

Consignes pour la réception de l'heure radio

La transmission de l'heure radio s'effectue via une horloge atomique au césium, exploitée par la Physikalisch Technische Bundesanstalt de Braunschweig (Institut Fédéral Physico-Technique de Braunschweig). L'écart de précision de cette horloge est d'1 seconde pour un million d'années. L'heure est diffusée à partir de Mainflingen, près de Francfort-sur-le-Main, avec un signal DCF-77 (77,5 kHz) d'une portée d'environ 1500 km. Le passage de l'heure d'hiver à l'heure d'été et vice-versa s'effectue également automatiquement. Pendant l'heure d'été, DST est affiché sur l'écran. La réception dépend de votre position géographique. En règle générale, dans un rayon de 1 500 km autour de Francfort, aucun problème de transmission ne devrait survenir.

Vérifiez les points suivants :

- Nous vous recommandons de respecter une distance de 1,5 - 2 m entre l'appareil et d'éventuelles sources de signaux parasites, comme les écrans d'ordinateurs et les postes de télévision.
- Dans les bâtiments en béton armé (caves, greniers aménagés), le signal reçu est affaibli. Dans les cas extrêmes, nous vous conseillons de placer l'appareil près d'une fenêtre de manière à améliorer la réception du signal radio.
- La nuit, les perturbations s'affaiblissent en règle générale et la réception DCF est possible dans la plupart des cas. Une seule réception par jour suffit pour garantir la précision de l'affichage de l'heure et pour maintenir d'éventuels écarts en dessous d'1 seconde.

ELLYPSE – Réveil radio-piloté avec fonction de chargement USB**7. Utilisation****7.1 Réglages manuels**

- **Important :**
lorsque la réception de l'heure radio-pilotée est en cours, l'opération des touches n'est pas possible.
- Si vous maintenez la touche **UP** ou **DOWN** appuyée au cours d'un mode de réglage vous passez en déroulement rapide.
- L'appareil quitte automatiquement le mode de réglage si aucune touche n'est pressée pendant 20 secondes.

7.1.1 Réglage de l'heure

- Maintenez la touche **MODE** appuyée pendant trois secondes en mode normal.
- Le fuseau horaire (00 - par défaut) clignote et vous pouvez régler la correction du fuseau horaire (+1/-1) avec la touche **UP** ou **DOWN**.
- Vous avez la possibilité d'utiliser un autre fuseau horaire si votre horloge radio-pilotée peut recevoir le signal DCF mais l'heure de votre fuseau horaire est différente de l'heure DCF (par exemple : +1 = une heure plus tard).
- Appuyez une nouvelle fois sur la touche **MODE** et vous pouvez ajuster les heures et les minutes avec la touche **UP** ou **DOWN**.
- Validez au moyen de la touche **MODE**.
- Lorsque la réception du signal DCF a abouti, l'heure ajustée manuellement sera remplacée par l'heure radio.

F

ELLYPSE – Réveil radio-piloté avec fonction de chargement USB**7.1.2 Affichage 12 heures ou 24 heures**

- Avec la touche **DOWN** vous pouvez configurer le système horaire sur 12 heures ou sur 24 heures.
- Si vous choisissez le système de 12 heures, le signe PM (après-midi) apparaît sur l'écran.

7.2 Réglages d'alarme

- Appuyez sur la touche **MODE** en mode normal pour entrer en mode de réglage de l'alarme.
- AL et 06:00 (par défaut) ou l'heure d'alarme réglée précédemment apparaissent sur l'écran.
- Maintenez la touche **MODE** appuyée pendant trois secondes pour accéder au mode de réglage.
- Le réveil est activé et le symbole d'alarme apparaît. L'affichage de l'heure clignote.
- Réglez l'heure désirée avec la touche **UP** ou **DOWN**.
- Validez au moyen de la touche **MODE**.
- Procédez de même pour régler les minutes.
- Validez au moyen de la touche **MODE**.
- 5 (par défaut) ou l'intervalle de répétition réglé précédemment est affiché à l'écran.
- Réglez avec la touche **UP** ou **DOWN** la durée souhaitée (5 à 60 minutes).
- Validez au moyen de la touche **MODE**.

F

ELLYPSE – Réveil radio-piloté avec fonction de chargement USB

- Appuyez sur la touche **AL** en mode normal pour activer ou désactiver la fonction d'alarme.
- Le symbole de réveil apparaît ou disparaît sur l'écran.
- Lorsque l'heure de réveil fixée est atteinte, le réveil se met à sonner (si la fonction de réveil est activée).
- Appuyez sur une touche de votre choix (sauf sur la touche sensitive **SNOOZE**) pour éteindre le réveil.
- Si la sonnerie du réveil n'est pas coupée, elle s'arrêtera automatiquement après deux minutes et sera de nouveau activée pour l'heure de réveil suivante.
- Le symbole de réveil reste à l'écran.
- Lorsque le réveil sonne, appuyez sur la touche sensitive **SNOOZE** pour activer la fonction de répétition snooze.
- Si la fonction de répétition snooze est activée, le symbole snooze clignote.
- L'alarme s'interrompt pendant l'intervalle réglé.

7.3 Éclairage

- La touche sensitive **SNOOZE** vous permet de régler 3 niveaux de luminosité (HIGH/LOW/OFF).
- En plus la molette de réglage **LIGHT** vous permet de régler en continu la luminosité (au niveau HIGH and LOW).

7.4 Volume

- La molette de réglage **VOL** vous permet de régler en continu le volume sonore du réveil.

F

ELLYPSE – Réveil radio-piloté avec fonction de chargement USB

F

7.5 Fonction de chargement

- Branchez le cordon USB (non inclus) dans le port du réveil et raccordez l'autre bout du cordon avec votre appareil mobile. Assurez-vous que la fonction de rechargement est adaptée à votre appareil mobile (puissance max. 1A)
- N'exercez aucune force pour brancher les fiches USB. Une fiche USB ne se branche que dans un sens dans le port USB.

8. Entretien et maintenance

- Pour le nettoyage de votre appareil, utilisez un chiffon doux et humide. N'utilisez pas de solvants ou d'agents abrasifs !
- Retirez les piles si vous n'utilisez pas votre appareil pendant une durée prolongée.
- Conservez votre appareil dans un endroit sec.

8.1 Remplacement des piles

- Ouvrez le compartiment à piles et insérez deux nouvelles piles de type 1,5 V AAA en respectant la polarité +/-.
- Refermez le compartiment à piles.

9. Dépannage

Problème	Solution
Aucun affichage ou affichage faible	→ Raccordez le dispositif avec l'adaptateur → Vérifiez l'adaptateur secteur

ELLYPSE – Réveil radio-piloté avec fonction de chargement USB

F

- Attendez la réception de l'heure radio DCF
- Ajustez la luminosité avec la touche sensitive **SNOOZE** ou la molette de réglage **LIGHT**

Pas de réception DCF

- Maintenez la touche **UP** appuyée pendant trois secondes en mode normal
- Attendez la réception du signal de nuit
- Changez l'emplacement (perturbation)
- Remettez l'appareil en service, conformément aux instructions
- Réglez l'heure manuellement

Pas de fonction de chargement

- Raccordez le dispositif avec l'adaptateur
- Vérifiez le branchement du port USB
- Attendez la réception de l'heure radio DCF

Pas de son du réveil

- Ajustez le volume avec la molette de réglage **VOL**

Si votre appareil ne fonctionne toujours pas malgré ces mesures, adressez-vous au vendeur chez qui vous l'avez acheté.

10. Traitement des déchets

Ce produit a été fabriqué avec des matériaux de haute qualité qui peuvent être recyclés et réutilisés.

Les piles usagées ne doivent pas être jetées dans les débris ménagers.

ELLYPSE – Réveil radio-piloté avec fonction de chargement USB

F



En tant qu'utilisateur, vous avez l'obligation légale de rapporter les piles et piles rechargeables usagées à votre revendeur ou de les déposer dans une déchetterie proche de votre domicile conformément à la réglementation nationale et locale.

Les métaux lourds sont désignés comme suit :
Cd=cadmium, Hg=mercure, Pb=plomb



Cet appareil est conforme aux normes de l'UE relatives au traitement des déchets électriques et électroniques (WEEE).

L'appareil usagé ne doit pas être jeté dans les ordures ménagères. L'utilisateur s'engage, pour le respect de l'environnement, à déposer l'appareil usagé dans un centre de traitement agréé pour les déchets électriques et électroniques.

11. Caractéristiques techniques

Alimentation	Piles de sauvegarde 2 x 1,5 V AAA (non incluses) Adaptateur secteur : 240 V AC / 5.0 V DC (1A) (inclus)
Sortie de charge	Port USB
Tension de sortie	5V/DC max. 1A

ELLYPSE – Réveil radio-piloté avec fonction de chargement USB

F

Dimensions du boîtier	136 x 85 x 55 mm
Poids	149 g (appareil seulement)

La reproduction, même partielle, du présent mode d'emploi est strictement interdite sans l'accord explicite de TFA Dostmann. Les caractéristiques techniques de ce produit ont été actualisées au moment de l'impression et peuvent être modifiées sans avis préalable. Les dernières données techniques et les informations concernant votre produit peuvent être consultées en entrant le numéro de l'article sur notre site Internet.

Déclaration de conformité UE

Le soussigné, TFA Dostmann, déclare que l'équipement radioélectrique du type 60.2551 est conforme à la directive 2014/53/UE. Le texte complet de la déclaration UE de conformité est disponible à l'adresse Internet suivante :

www.tfa-dostmann.de

E-Mail : info@tfa-dostmann.de

TFA Dostmann GmbH & Co.KG, Zum Ottersberg 12, D-97877 Wertheim, Allemagne

08/18

ELLYPSE – Sveglia radiocontrollata con funzione di ricarica USB

I

Vi ringraziamo per aver scelto l'apparecchio della TFA.

1. Prima di utilizzare l'apparecchio

- **Leggete attentamente le istruzioni per l'uso.**
Avrete così modo di familiarizzare con il vostro nuovo apparecchio, di scoprirne tutte le funzioni e le componenti, di apprendere importanti dettagli sulla sua messa in funzione, di acquisire dimestichezza nel suo utilizzo e di usufruire di alcuni validi consigli da seguire in caso di guasti.
- **Seguendo le istruzioni per l'uso, eviterete anche di danneggiare il prodotto e di pregiudicare, a causa di un utilizzo scorretto, i diritti del consumatore che vi spettano per legge.**
- **Decliniamo ogni responsabilità per i danni derivanti dal mancato rispetto delle presenti istruzioni per l'uso.**
- **Prestate particolare attenzione alle misure di sicurezza!**
- **Conservate con cura queste istruzioni per l'uso.**

2. La consegna include

- Orologio sveglia radiocontrollato
- Alimentatore
- Istruzioni per l'uso

3. Tutte le applicazioni e tutti i vantaggi del vostro nuovo apparecchio

- Orologio radiocontrollato della massima precisione
- Grandi cifre a LED

ELLYPSE – Sveglia radiocontrollata con funzione di ricarica USB

- Fuso orario e possibilità di impostazione manuale
- Funzione snooze con intervallo regolabile
- Luminosità e volume dell'allarme sono regolabili all'infinito
- Funzione di ricarica dei dispositivi mobili attraverso ingresso USB (1A)

4. Per la vostra sicurezza

- Il prodotto è adatto esclusivamente agli utilizzi di cui sopra. Non utilizzate il prodotto in maniera diversa da quanto descritto in queste istruzioni.
- Non sono consentite riparazioni, alterazioni o modifiche non autorizzate del dispositivo.



Attenzione!
Pericolo di morte per scossa elettrica!

- Collegate l'apparecchio esclusivamente a una presa di corrente di 240V a norma!
- La presa dell'alimentazione dovrebbe essere situata vicino al dispositivo ed essere facilmente accessibile.
- L'apparecchio e l'alimentatore non devono venire a contatto con acqua o umidità. Adatto solo all'uso in ambienti asciutti.
- Non utilizzate il dispositivo qualora la struttura esterna o l'alimentatore risultino danneggiati.

**ELLYPSE – Sveglia radiocontrollata con funzione di ricarica USB**

- Conservate il dispositivo fuori dalla portata di persone (per esempio i bambini) che potrebbero non riconoscere adeguatamente il rischio derivante dall'uso di apparecchi elettrici.
- Estraete immediatamente la spina dalla presa di corrente qualora rileviate un guasto o nel caso in cui non utilizzate il dispositivo per un periodo prolungato.
- Utilizzate esclusivamente l'adattatore in dotazione.
- Proteggete il cavo di alimentazione in modo da evitare il contatto con oggetti appuntiti o caldi.



Attenzione!
Pericolo di lesioni:

- Tenete il dispositivo e le batterie lontano dalla portata dei bambini.
- Le batterie contengono acidi nocivi per la salute. Se ingerite, le batterie possono essere mortali. Se una batteria venisse ingerita, potrebbe causare gravi ustioni e portare alla morte nel giro di due ore. Se si sospetta che una batteria sia stata ingerita o inserita nel corpo in altra maniera, consultare immediatamente un medico.
- Non gettare le batterie nel fuoco, non polarizzarle in maniera scorretta, non smontarle e non cercare di ricaricarle. Pericolo di esplosione!
- Sostituite quanto prima le batterie quasi scariche, in modo da evitare che si scarichino completamente. Non utilizzate mai contemporaneamente batterie usate e batterie nuove né batterie di tipi diversi. Quando si maneggiano batterie esaurite indossare sempre guanti resistenti alle sostanze chimiche e occhiali di protezione.

ELLYPSE – Sveglia radiocontrollata con funzione di ricarica USB**Avvertenze sulla sicurezza del prodotto!**

- Non esporre l'apparecchio a temperature estreme, vibrazioni e urti.

5. Componenti**A: Display (Fig. 1):****A 1:** Orologio**A 3:** Simbolo dell'ora legale**A 5:** Simbolo della sveglia**A 7:** Simbolo della ricezione del segnale DCF**A 2:** PM**A 4:** Ora della sveglia**A 6:** Simbolo snooze**B: Tasti (Fig. 2):****B 1:** Tasto sensore **SNOOZE****B 3:** Tasto **MODE****B 5:** Tasto **DOWN****B 7:** Rotella di regolazione **VOL****B 2:** Tasto **AL****B 4:** Tasto **UP****B 6:** Rotella di regolazione **LIGHT**

I

ELLYPSE – Sveglia radiocontrollata con funzione di ricarica USB**C: Struttura esterna (Fig. 3+4):****C 1:** Supporto (pieghevole)**C 3:** Connettore di alimentazione**C 2:** Vano batteria**C 4:** Port USB**6. Messa in funzione**

- Rimuovete il foglio protettivo dal display.
- Inserire l'adattatore nella presa e collegarlo ad una presa a terra.

• Avvertenza importante!

Controllate che il voltaggio della vostra abitazione non sia maggiore di 240V~. **Nota:** Tensioni diverse possono danneggiare il dispositivo.

- L'apparecchio è pronto per l'uso.
- Tutti i segmenti appaiono brevemente per 2 secondi.
- Aprire il vano batteria e inserire due batterie nuove tipo AAA da 1,5 V, rispettando le corrette polarità.
- Richiudere il vano batteria.
- L'apparecchio funziona solo tramite alimentatore. Le batterie agiscono quindi come alimentazione di supporto nel caso in cui manchi la corrente.

ELLYPSE – Sveglia radiocontrollata con funzione di ricarica USB**6.1 Ricezione dell'ora radiocontrollata**

- L'orologio inizia a ricevere il segnale radio e il simbolo della ricezione del segnale DCF inizia a lampeggiare. Se il codice dell'ora è stato ricevuto entro 3-8 minuti, l'ora radiocontrollata e il simbolo della ricezione del segnale DCF sono costantemente visualizzati sul display.
- Per evitare interferenze, l'illuminazione del display diventa più debole e la porta USB si spegne durante la ricezione dell'ora radiocontrollata.
- La ricezione del segnale DCF avverrà tutti i giorni alle ore 2.00. Se la ricezione non è avvenuta con successo, verranno eseguiti tentativi alle 3.00 e alle 4.00.
- È possibile avviare l'inizializzazione manualmente.
- Tenere premuto per tre secondi il tasto **UP**.
- L'orologio inizia a ricevere il segnale radio e il simbolo della ricezione del segnale DCF inizia a lampeggiare.
- Per terminare il tentativo di ricezione DCF premere nuovamente il tasto **UP**. Il simbolo della ricezione DCF scompare.
- Ci sono 3 differenti stati di ricezione:



Simbolo lampeggiante – Ricezione attiva

Simbolo acceso – Ricezione molto buona

Nessun simbolo – nessuna ricezione

ELLYPSE – Sveglia radiocontrollata con funzione di ricarica USB

- Nel caso in cui l'orologio non riesca a ricevere il segnale DCF (a causa di guasti, della distanza di trasmissione, ecc.), l'ora può essere impostata manualmente.
- L'orologio funziona come un normale orologio al quarzo (vedi: Impostazioni manuali).

Indicazione per la ricezione dell'ora radiocontrollata

L'ora viene trasmessa da un orologio atomico al cesio gestito dal Physikalisch Technische Bundesanstalt di Braunschweig. La deviazione è inferiore a 1 secondo in un milione di anni. L'ora è codificata e trasmessa da Mainflingen vicino Francoforte con un segnale a frequenza DCF - 77 (77,5 kHz) entro un raggio di 1.500 km. L'orologio radiocontrollato riceve il segnale e lo converte per visualizzare l'ora precisa. Anche il passaggio tra ora solare e ora legale è automatico. Durante il periodo estivo sul display appare DST. La qualità della ricezione dipende molto dalla posizione geografica. In circostanze normali e in assenza di problemi di ricezione dovrebbe avvenire entro un raggio di 1.500 km da Francoforte.

Rispettate le norme elencate qui di seguito:

- La distanza raccomandata da qualsiasi fonte di interferenza come monitor di computer o televisori deve essere di almeno 1.5 - 2m.
- All'interno di strutture in cemento armato (seminterrati, sovrastrutture) la ricezione del segnale è naturalmente più debole. In casi estremi si consiglia di sistemare l'unità vicino ad una finestra per ottenere una migliore ricezione del segnale.
- Durante le ore notturne, le interferenze dovute ad agenti atmosferici sono normalmente meno influenti e la ricezione è possibile nella maggior parte dei casi. Una singola ricezione giornaliera è sufficiente a garantire la precisione e a mantenere la deviazione al di sotto di un secondo.

ELLYPSE – Sveglia radiocontrollata con funzione di ricarica USB**7. Uso****7.1 Impostazioni manuali**

- **Nota:** Durante la ricezione attiva dell'ora radiocontrollata non sono possibili operazioni con i tasti.
- Tenere premuto il tasto **UP** o **DOWN** in modalità impostazione per procedere velocemente.
- L'apparecchio esce automaticamente dalla modalità impostazione se non si preme alcun tasto per più di 20 secondi.

7.1.1 Impostazione dell'ora

- Tenere premuto il tasto **MODE** per tre secondi nella modalità normale.
- Il fuso orario (00 - predefinito) lampeggia ed è possibile effettuare la correzione del fuso orario (-1/+1) con il tasto **UP** o **DOWN**.
- La correzione del fuso orario è attiva dove è possibile ricevere il segnale DCF ma il fuso orario differisce da quello tedesco (ad esempio, +1 = un'ora dopo).
- Premere nuovamente il tasto **MODE** ed impostare le ore e i minuti con il tasto **UP** o **DOWN**.
- Confermare con il tasto **MODE**.
- In caso di corretta ricezione del segnale DCF, l'ora impostata in modalità manuale viene sostituita.

7.1.2 Display 12 o 24 ore

- Impostare il sistema orario di 12 - o 24-ore con il tasto **DOWN** nella modalità normale.
- Nel formato 12 ore compare sul display PM (dopo mezzogiorno).

①

ELLYPSE – Sveglia radiocontrollata con funzione di ricarica USB**7.2 Impostazioni di allarme**

- Premere il tasto **MODE** in modalità normale per attivare la modalità della sveglia.
- AL e 6:00 (predefinito) o l'ultima ora della sveglia impostata viene visualizzato sul display.
- Tenere premuto il tasto **MODE** per tre secondi per passare alla modalità di impostazione.
- La funzione sveglia è attivata e sul display appare il simbolo della sveglia. L'indicazione dell'ora lampeggia.
- Impostare con il tasto **UP** o **DOWN** l'ora desiderata.
- Confermare con il tasto **MODE**.
- Inserire i minuti procedendo nello stesso modo.
- Confermare con il tasto **MODE**.
- 5 (predefinita) o l'ultimo primo intervallo della funzione snooze impostato vengono visualizzato sul display.
- Impostare la durata desiderata per mezzo del tasto **UP** o **DOWN** (5 a 60 minuti).
- Confermare con il tasto **MODE**.
- Premere il tasto **AL** nella modalità normale per disattivare e attivare la funzione sveglia.
- Sul display appare o scompare il simbolo della sveglia.
- All'attivazione dell'allarme, quando l'orario di allarme inserito viene raggiunto, la sveglia comincia a suonare.
- Premere un tasto a piacere (ad eccezione il tasto sensore **SNOOZE**) per arrestare l'allarme.
- Se non viene interrotto, il segnale si disattiva automaticamente dopo due minuti e si riattiva nuovamente alla stessa ora di sveglia.
- Il simbolo della sveglia resta fisso sul display.

①

ELLYPSE – Sveglia radiocontrollata con funzione di ricarica USB

- Quando suona la sveglia innestare la funzione snooze con il tasto sensore **SNOOZE**.
- Quando la funzione snooze è attivata, il simbolo snooze lampeggia.
- Il suono della sveglia verrà interrotto per l'intervallo programmato.

7.3 Illuminazione

- È possibile impostare 3 livelli di luminosità con il tasto sensore **SNOOZE** (HIGH/LOW/OFF).
- In aggiunta, attraverso la rotella di regolazione **LIGHT** è possibile selezionare la luminosità in modo continuo (ai livelli HIGH and LOW).

7.4 Volume

- Attraverso la rotella di regolazione **VOL** è possibile selezionare in modo continuo il volume della sveglia.

7.5 Funzione di ricarica

- Inserite un cavo USB (non fornite) nella porta USB della sveglia e collegatelo al vostro dispositivo mobile. Assicuratevi che la funzione di caricamento sia compatibile con il vostro dispositivo mobile (potenza di caricamento mass. 1A).
- Utilizzare delicatamente gli ingressi USB. Il caricatore USB entra soltanto se orientato correttamente.

8. Cura e manutenzione

- Per pulire l'apparecchio utilizzare solo un panno morbido leggermente inumidito. Non usare solventi o abrasivi.

①

ELLYPSE – Sveglia radiocontrollata con funzione di ricarica USB

- Rimuovere le batterie, se non si utilizza l'apparecchio per un periodo prolungato.
- Collocare il dispositivo in un luogo asciutto.

8.1 Sostituzione delle batterie

- Aprire il vano batteria e inserire due batterie nuove tipo AAA da 1,5 V, rispettando le corrette polarità.
- Richiudere il vano batteria.

9. Guasti**Problema****Risoluzione del problema**

Nessuna indicazione o indicazione debole

- Collegare il dispositivo all'alimentatore
- Controllare l'alimentatore
- Attendere la ricezione dell'ora radiocontrollata
- Regolare l'illuminazione con il tasto sensore **SNOOZE** e la rotella di regolazione **LIGHT**

Nessuna ricezione DCF

- Tenere premuto il tasto **UP** per tre secondi nella modalità normale
- Attendere il tentativo notturno di ricezione
- Cambiare la posizione (fattori di disturbo)
- Riavviare il dispositivo secondo le istruzioni
- Impostare manualmente l'ora

①

ELLYPSE – Sveglia radiocontrollata con funzione di ricarica USB

Nessuna funzione di ricarica → Collegare il dispositivo all'alimentatore
 → Controllare la connessione porta USB
 → Attendere la ricezione dell'ora radiocontrollata

Nessun tono di allarme → Selezionare attraverso la rotella di regolazione **VOL** il volume

Qualora il vostro apparecchio continui a non funzionare nonostante queste procedure, rivolgetevi al rivenditore presso il quale lo avete acquistato.

10. Smaltimento

Questo prodotto è stato realizzato utilizzando materiali e componenti di alta qualità che possono essere riciclati e riutilizzati.



È assolutamente vietato gettare le batterie tra i rifiuti domestici.

In qualità di consumatori, siete tenuti per legge a consegnare le batterie usate al negoziante o ad altri enti preposti al riciclaggio in conformità alle vigenti disposizioni nazionali o locali, ai fini di uno smaltimento ecologico. Le sigle dei metalli pesanti contenuti sono: Cd=cadmio, Hg=mercurio, Pb=piombo



Questo apparecchio è etichettato in conformità alla Direttiva UE sullo smaltimento delle apparecchiature elettriche ed elettroniche (WEEE).

Questo prodotto non deve essere smaltito insieme ai rifiuti domestici. Il consumatore è tenuto a consegnare il vecchio apparecchio presso un punto di raccolta per lo smaltimento di apparecchiature elettriche ed elettroniche ai fini di uno smaltimento ecologico.

ELLYPSE – Sveglia radiocontrollata con funzione di ricarica USB**11. Dati tecnici**

Alimentazione:	Batterie di backup 2 x AAA da 1,5 V (non incluse) Alimentatore: 240 V AC / 5.0 V DC (1A) (incluse)
----------------	---

Uscita di ricarica	Porta USB
--------------------	-----------

Tensione di uscita	5V/DC max. 1.0 A
--------------------	------------------

Dimensioni esterne	136 x 85 x 55 mm
--------------------	------------------

Peso	149 g (solo apparecchio)
------	--------------------------

È vietata la pubblicazione delle presenti istruzioni o di parti di esse senza una precedente autorizzazione della TFA Dostmann. I dati tecnici corrispondono allo stato del prodotto al momento della stampa e possono cambiare senza preavviso.

È possibile trovare dati tecnici e informazioni aggiornate sul prodotto inserendo il numero di articolo sul nostro sito.

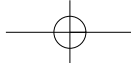
Dichiarazione di conformità UE

Il fabbricante, TFA Dostmann, dichiara che il tipo di apparecchiatura radio 60.2551 è conforme alla direttiva 2014/53/UE. Il testo completo della dichiarazione di conformità UE è disponibile al seguente indirizzo Internet:

www.tfa-dostmann.de

E-Mail: info@tfa-dostmann.de

TFA Dostmann GmbH & Co.KG, Zum Ottersberg 12, D-97877 Wertheim, Germania

**ELLYPSE – Zendergestuurde wekker met USB oplaadfunctie**

(NL)

Hartelijk dank dat u voor dit apparaat van de firma TFA hebt gekozen.

1. Voordat u met het apparaat gaat werken**• Leest u a.u.b. de gebruiksaanwijzing aandachtig door.**

Zo raakt u vertrouwd met uw nieuw apparaat en leert u alle functies en onderdelen kennen, komt u belangrijke details te weten met het oog op het in bedrijf stellen van het apparaat en de omgang ermee en krijgt u tips voor het geval van een storing.

- **Door rekening te houden met wat er in de handleiding staat, vermijdt u ook beschadigingen van het product en riskeert u niet dat uw wettelijke rechten door verkeerd gebruik niet meer gelden.**
- **Voor schade die wordt veroorzaakt doordat u geen rekening houdt met de handleiding aanvaarden wij geen aansprakelijkheid.**
- **Volg in elk geval de veiligheidsinstructies op!**
- **Deze gebruiksaanwijzing goed bewaren a.u.b.!**

2. Levering

- Zendergestuurde wekker
- Stroomadapter
- Gebruiksaanwijzing

3. Hoe u uw nieuw apparaat kunt gebruiken en alle voordelen ervan in één oogopslag

- Zendergestuurde klok met hoge precisie

ELLYPSE – Zendergestuurde wekker met USB oplaadfunctie

(NL)

- Grote LED cijfers
- Tijdzone en handmatige tijdsinstelling mogelijk
- Snooze functie met instelbare interval
- Helderheid en alarm geluidssterkte trapsgewijs regelbaar
- Oplaadfunctie voor mobiele apparaten met USB poort (A1)

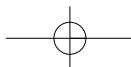
4. Voor uw veiligheid

- Het product is uitsluitend geschikt voor de hierboven beschreven doeleinden. Gebruik het product niet anders dan in deze handleiding is aangegeven.
- Het eigenmachtig repareren, verbouwen of veranderen van het apparaat is niet toegestaan.



**Voorzichtig!
Levensgevaar door elektrocutie!**

- Sluit het apparaat uitsluitend aan op een volgens de voorschriften geïnstalleerd stopcontact met een netspanning van 240V!
- Het stopcontact moet zich dicht bij de apparatuur bevinden en gemakkelijk toegankelijk zijn.
- Het apparaat en de netvoeding mogen niet met water of vocht in aanraking komen. Ze zijn alleen geschikt voor het gebruik in droge ruimtes.



NL

ELLYPSE – Zendergestuurde wekker met USB oplaadfunctie

- Gebruik het apparaat niet wanneer de behuizing of de netvoeding beschadigd is.
- Bewaar het apparaat buiten de reikwijdte van personen (ook kinderen) die de mogelijke gevaren van de omgang met elektrische apparaten zouden kunnen onderschatten.
- Trek de stekker uit het stopcontact als u het apparaat langere tijd niet gebruikt.
- Gebruik uitsluitend de bijbehorende stroomadapter.
- Leg het snoer zo neer dat het niet met scherpe of hete voorwerpen in aanraking komt.



Voorzichtig!
Kans op letsel:

- Bewaar het apparaat en de batterijen buiten de reikwijdte van kinderen.
- Batterijen bevatten zuren die de gezondheid schaden. Het inslikken van batterijen kan levensgevaarlijk zijn. Als een batterij wordt ingeslikt, kan dit binnen 2 uur tot ernstige interne brandwonden en tot fataal letsel leiden. Als u denkt dat de batterijen zijn ingeslikt of in een willekeurig lichaamsdeel terecht zijn gekomen, dient u onmiddellijk medische hulp te zoeken.
- Batterijen niet in het vuur gooien, niet kortsluiten, niet uit elkaar halen of opladen. Kans op explosie!
- Zwakke batterijen moeten zo snel mogelijk worden vervangen om lekkage van de batterijen te voorkomen. Gebruik nooit tegelijkertijd oude en nieuwe batterijen of batterijen van een verschillend type. Draag handschoenen die bestand zijn tegen chemicaliën en een beschermbril wanneer u met uitgelopen batterijen hanteert!

ELLYPSE – Zendergestuurde wekker met USB oplaadfunctie

NL

**Belangrijke informatie voor de productveiligheid!**

- Stel het apparaat niet bloot aan extreme temperaturen, trillingen en schokken.

5. Onderdelen**A: Display (Fig. 1):**

- A 1:** Tijd
A 3: Zomertijdsymbool
A 5: Alarmsymbool
A 7: DCF-ontvangstsymbool

- A 2:** PM
A 4: Wektijd
A 6: Snoozesymbool

B: Toetsen (Fig. 2):

- B 1:** **SNOOZE** tiptoets
B 3: **MODE** toets
B 5: **DOWN** toets
B 7: **VOL** instelwiel

- B 2:** **AL** toets
B 4: **UP** toets
B 6: **LIGHT** instelwiel

ELLYPSE – Zendergestuurde wekker met USB oplaadfunctie**C: Behuizing (Fig. 3+4):****C 1:** Standaard (uitklapbaar)**C 2:** Batterijvak**C 3:** Netadapter aansluiting**C 4:** USB poort**6. Inbedrijfstelling**

- De beschermfolie van het display aftrekken.
- Steek de netadapter in de daarvoor bestemde toegang en sluit het apparaat met de stekker in het stopcontact aan.
- **Belangrijk!** Zorg ervoor dat de spanning van het stroomnet onder 240 V ligt! Andere netspanningen kunnen het toestel beschadigen.
- Het apparaat is nu bedrijfsklaar.
- Alle segmenten van het scherm verschijnen gedurende 2 seconden.
- Maak het batterijvak open en plaats er twee nieuwe batterijen 1,5 V AAA in. Batterijen in de juiste poolrichting plaatsen.
- Sluit het batterijvak weer.
- Het apparaat werkt alleen met de netadapter. De batterijen fungeren als een reserve-energiebron in geval van een elektriciteitsstoring.

6.1 Ontvangst van de zendergestuurde tijd

- Het apparaat probeert het tijdsignaal te ontvangen en het DCF-ontvangstsymbool knippert. Als na 3-8 minuten de ontvangst succesvol is, verschijnt de zendergestuurde tijd en het DCF-ontvangstsymbool permanent op het display.

(NL)

ELLYPSE – Zendergestuurde wekker met USB oplaadfunctie

(NL)

- Om storingen te voorkomen, wordt de displayverlichting zwakker en de USB-uitgang gaat uit tijdens de ontvangst van de zendergestuurde klok.
- Het DCF-signaal wordt dagelijks om 2:00 uur 's morgens ontvangen. Is de ontvangst niet geslaagd, zo zal opnieuw om 3.00 en om 4.00 uur een ontvangstpoging gedaan worden.
- U kunt de initiatie ook handmatig starten.
- Druk op de **UP** toets en houdt deze drie seconden lang ingedrukt.
- Het apparaat probeert het tijdsignaal te ontvangen en het DCF-ontvangstsymbool knippert.
- Voor het eindigen van het DCF-ontvangst, drukt men nog een keer op de **UP** toets. Het DCF-ontvangstsymbool verdwijnt.
- Er zijn 3 verschillende radiografische ontvangsttoestanden:



knippert – ontvangst is actief

blijft staan – ontvangst is goed

geen symbool – geen ontvangst

- Als de zendergestuurde klok geen DCF-signaal ontvangt (wegens storingen, afstand, enz.), kunt u de tijd ook handmatig instellen.
- De klok werkt dan als een gewone kwartsklok (zie: Manuele instellingen).

ELLYPSE – Zendergestuurde wekker met USB oplaadfunctie

(NL)

Aanwijzing voor de ontvangst van de zendergestuurde tijd

De tijdbasis voor de zendergestuurde tijd is een cesium-atoomklok van het Physikalisch Technische Bundesanstalt Braunschweig. Met een afwijking van minder dan 1 seconde in één miljoen jaar. De tijd is gecodeerd en wordt vanuit Mainflingen in de buurt van Frankfurt aan de Main door een DCF-77 (77,5 kHz) frequentiesignaal uitgezonden met een bereik van ongeveer 1500 km. Uw zendergestuurde klok ontvangt dit signaal en zet het om in de precieze tijd. Zelfs de overgang van zomer naar wintertijd gebeurt automatisch. Gedurende de zomertijd verschijnt DST op het display. De kwaliteit van de ontvangst hangt in belangrijke mate af van de geografische ligging. Normaliter zouden er binnen een straal van 1.500 km rondom Frankfurt geen ontvangstproblemen mogen zijn.

Let dan op de volgende stappen:

- De afstand van mogelijke storingsbronnen zoals computerbeeldschermen of tv-toestellen dient tenminste 1,5 à 2 meter te zijn.
- In ruimten met gewapend beton (kelders, torenflats) wordt het signaal uiteraard verzwakt ontvangen. In extreme gevallen is het aan te bevelen, het toestel dichterbij het raam te zetten en / of u draait het apparaat om een beter ontvangst te verkrijgen.
- 's Nachts zijn atmosferische storingen over het algemeen minder ernstig en is ontvangst in de meeste gevallen wel mogelijk. Eén enkel ontvangst per dag is voldoende om de tijdsafwijking onder 1 seconde te houden.

ELLYPSE – Zendergestuurde wekker met USB oplaadfunctie

(NL)

7. Bediening**7.1 Manuele instellingen**

- **Belangrijk:** tijdens de receptie van de zendergestuurde tijd is een operatie niet mogelijk.
- Houdt de **UP** of **DOWN** toets in de overeenkomstige instelmodus ingedrukt en u komt in de snelloop.
- Het apparaat verlaat automatisch de instelmodus, als er langer dan 20 seconden geen toets wordt ingedrukt.

7.1.1 Tijdstelling

- Druk op de **MODE** toets in de normaalmodus en houdt deze 3 seconden ingedrukt.
- De tijdzone (00 - standaardinstelling) begint te knipperen en u kunt met de **UP** of **DOWN** toets een correctie van de tijdzone (-1/+1) maken.
- Instellen van een correctie voor de tijdzone is vereist wanneer het DCF-signaal wel kan worden ontvangen, maar de tijdzone van de DCF tijd afwijkt (bijvoorbeeld, +1 = één uur later).
- Druk nog eenmaal op de **MODE** toets en u kunt met de **UP** of **DOWN** toets het uur en de minuten instellen.
- Bevestig met de **MODE** toets.
- Is de ontvangst van het DCF signaal geslaagd, wordt de handmatig ingestelde tijd overgeschreven.

7.1.2 12- of 24 uurtijdsysteem display

- Met de **DOWN** toets kunt u het 12- of 24-uurs-tijdsysteem selecteren.
- Bij het 12-uren-systeem verschijnt op het display PM (na 12h).

ELLYPSE – Zendergestuurde wekker met USB oplaadfunctie

7.2 Alarminstellingen

- Druk op de **MODE** toets in de normaalmodus, om in de wektijdmodus te komen.
- AL en 6:00 (standaardinstelling) of de laatst ingestelde wektijd verschijnen op het display.
- Druk op de **MODE** toets en houdt deze drie seconden ingedrukt, om in de instelmodus te komen.
- De alarmfunctie is geactiveerd en het alarmsymbool verschijnt op het display. De uuraanduiding knippert.
- Met de **UP** of **DOWN** toets kunt u de gewenste tijd instellen.
- Bevestig met de **MODE** toets.
- Stel op dezelfde manier de minuten in.
- Bevestig met de **MODE** toets.
- 5 (standaardinstelling) of het laatst ingestelde snooze interval verschijnt op het display.
- Stel de gewenste tijdsduur in (5 tot 60 minuten) met de **UP** of **DOWN** toets.
- Bevestig met de **MODE** toets.
- Druk op de **AL** toets in de normaalmodus, om de alarmfunctie te activeren of te deactiveren.
- Het alarmsymbool verschijnt of verdwijnt van het display.
- Wanneer de ingestelde wektijd bereikt is begint de wekker te rinkelen (bij actief alarm).
- Druk op een willekeurige toets (met uitzondering van de **SNOOZE** tiptoets) en het alarm zal stoppen.
- Als het alarm niet wordt beëindigd, zal de alarmtoon zich na 2 minuten automatisch uitschakelen en activeert zich vanzelf weer op dezelfde wektijd.

NL

ELLYPSE – Zendergestuurde wekker met USB oplaadfunctie

NL

- Het alarmsymbool blijft op het display.
- Wanneer de wekker klingelt, drukt men op de **SNOOZE** tiptoets om de snoozefunctie te activeren.
- Indien de snoozefunctie geactiveerd is, knippert het snoozesymbool in het display.
- Het weksignaal wordt na de geselecteerde interval onderbroken.

7.3 Displayverlichting

- Met de **SNOOZE** tiptoets kunt u 3 helderheid niveaus instellen (HIGH/LOW/OFF).
- Bovendien kunt u de helderheid van de wekker trapsgewijs met de **LIGHT** instelwielje instellen (op niveau HIGH and LOW).

7.4 Geluidssterkte

- Met de **VOL** instelwielje kunt u de geluidssterkte van de wekker trapsgewijs instellen.

7.5 Oplaadfunctie

- Steek de USB kabel (niet inclusief) in de USB poort en verbind het andere einde met uw mobiel apparaat. Verzeker u eerst, of de oplaadfunctie (stroomsterkte max. 1 ampère) voor uw mobiel apparaat geschikt is.
- Gebruik bij het aansluiten van de USB stekkers geen geweld. Een USB stekker past alleen maar op één manier in de USB – toegang.

**ELLYPSE – Zendergestuurde wekker met USB oplaadfunctie****8. Schoonmaken en onderhoud**

- Maak het apparaat met een zachte, enigszins vochtige doek schoon. Geen schuur- of oplosmiddelen gebruiken!
- Verwijder de batterijen, als u het apparaat langere tijd niet gebruikt.
- Bewaar het apparaat op een droge plaats.

8.1 Batterijwissel

- Maak het batterijvak open en plaats er twee nieuwe batterijen 1,5 V AAA in. Batterijen in de juiste poolrichting plaatsen.
- Sluit het batterijvak weer.

9. Storingswijzer

Probleem	Oplossing
Geen of zwakke indicatie	<ul style="list-style-type: none"> → Aansluiten van apparaat met stroomadapter → Stroomadapter controleren → DCF ontvangst afwachten → Met de SNOOZE tiptoets en de LIGHT instelwielje de helderheid instellen
Geen DCF ontvangst	<ul style="list-style-type: none"> → Druk op de UP toets en houdt deze 3 seconden ingedrukt. → Ontvangstpoging in de nacht afwachten

**ELLYPSE – Zendergestuurde wekker met USB oplaadfunctie**

- Positie wijzigen (storingen!)
- Apparaat opnieuw volgens de handleiding in bedrijf stellen
- Tijd handmatig instellen

Geen oplaadfunctie

- Aansluiten van apparaat met stroomadapter
- Aansluiting van de USB poort controleren
- DCF ontvangst afwachten

Geen alarmtoon

- Met de **VOL** instelwielje de geluidsterkte instellen

Neem contact op met de dealer bij wie u dit product gekocht heeft als uw apparaat ondanks deze maatregelen nog steeds niet werkt.

10. Verwijderen

Dit product is vervaardigd van hoogwaardige materialen en onderdelen, die kunnen worden gerecycled en hergebruikt.



Batterijen en accu's mogen niet met het huisvuil worden weggegooid.

Als consument bent u wettelijk verplicht om gebruikte batterijen en accu's bij uw dealer af te geven of naar de daarvoor bestemde containers volgens de nationale of lokale bepalingen te brengen om een milieuvriendelijk verwijderen te garanderen.

De benamingen van de zware metalen zijn: Cd=cadmium, Hg=kwikzilver, Pb=lood

ELLYPSE – Zendergestuurde wekker met USB oplaadfunctie

(NL)



Dit apparaat is gemarkeerd in overeenstemming met de EU-richtlijn (WEEE) over het verwijderen van elektrisch en elektronisch afval.

Dit product mag niet met het huisvuil worden weggegooid. De gebruiker is verplicht om de apparatuur af te geven bij een als zodanig erkende plek van afgifte voor het verwijderen van elektrische en elektronische apparatuur om een milieuvriendelijk verwijderen te garanderen.

11. Technische gegevens

Spanningsvoorziening	Backup - batterijen 2 x 1,5 V AAA (niet inclusief) Stroomadapter 240 V AC / 5.0 V DC (1A) (inclusief)
Laaduitgang	USB poort
Uitgangsspanning	5V/DC max. 1.0 A
Afmetingen behuizing	136 x 85 x 55 mm
Gewicht	149 g (alleen het apparaat)

ELLYPSE – Zendergestuurde wekker met USB oplaadfunctie

(NL)

Deze gebruiksaanwijzing of gedeelten eruit mogen alleen met toestemming van TFA Dostmann worden gepubliceerd. De technische gegevens van dit apparaat zijn actueel bij het ter perse gaan en kunnen zonder voorafgaande informatie worden gewijzigd. De nieuwste technische gegevens en informatie over uw product kunt u vinden door het invoeren van het artikelnummer op onze homepage.

EU-conformiteitsverklaring

Hierbij verklaar ik, TFA Dostmann, dat het type radioapparatuur 60.2551 conform is met Richtlijn 2014/53/EU. De volledige tekst van de EU-conformiteitsverklaring kan worden geraadpleegd op het volgende internetadres:

www.tfa-dostmann.de

E-Mail: info@tfa-dostmann.de

TFA Dostmann GmbH & Co.KG, Zum Ottersberg 12, D-97877 Wertheim, Duitsland

ELLYPSE – Despertador radiocontrolado con función de carga USB

E

Muchas gracias por haber adquirido este dispositivo de TFA.

1. Antes de utilizar el dispositivo

- **Lea detenidamente las instrucciones de uso.**

De este modo se familiarizará con su nuevo dispositivo, conocerá todas las funciones y componentes, así como información relevante para la puesta de funcionamiento el manejo del dispositivo y recibirá consejos sobre cómo actuar en caso de avería.

- **Si sigue las instrucciones de uso, evitará que se produzcan daños en el dispositivo y no comprometerá a sus derechos por vicios, previstos legalmente debido a un uso incorrecto.**
- **No asumimos responsabilidad alguna por los daños originados por el incumplimiento de estas instrucciones de uso.**
- **Tenga en cuenta ante todo las advertencias de seguridad.**
- **Guarde estas instrucciones de uso en un sitio seguro.**

2. Entrega

- Despertador radiocontrolado
- Enchufe de alimentación de red
- Instrucciones de uso

3. Ámbito de aplicación y ventajas de su nuevo dispositivo

- Reloj radiocontrolado con alta precisión
- Grandes cifras LED

ELLYPSE – Despertador radiocontrolado con función de carga USB

E

- Con zona horaria y posibilidad de ajuste manual
- Función snooze con intervalo de reposo ajustable
- Brillo de pantalla y volumen de la alarma continuamente ajustable
- Función de carga para los dispositivos móviles a través de un puerto USB (1A)

4. Para su seguridad

- El producto solo es adecuado para el ámbito de aplicación descrito anteriormente. No emplee el dispositivo de modo distinto al especificado en estas instrucciones.
- No está permitido realizar reparaciones, transformaciones o modificaciones por cuenta propia en el dispositivo.

**¡Precaución!****¡Peligro de muerte por descarga eléctrica!**

- Conecte el dispositivo solamente a una toma de corriente instalada según las prescripciones con una tensión de alimentación de 240 V.
- La toma de corriente debe estar instalada cerca del equipo y tener un fácil acceso.
- El dispositivo y la fuente de alimentación no deben tener contacto con agua ni humedad. Sólo para el uso en lugares secos bajo techo.

ELLYPSE – Despertador radiocontrolado con función de carga USB

E

- No utilice el dispositivo si la carcasa o la fuente de alimentación están dañadas.
- Mantenga el dispositivo fuera de alcance de las personas (también niños) que no puedan evaluar los riesgos con el manejo de dispositivos eléctricos.
- Extraiga el enchufe inmediatamente de la toma de corriente si se produce perturbación o si no va a utilizar el dispositivo por un largo periodo de tiempo.
- Utilice únicamente la fuente de alimentación suministrada.
- Coloque el cable de alimentación de manera que no tenga contacto con objetos de cantos afilados o calientes.



**¡Precaución!
Riesgo de lesiones:**

- Mantenga el dispositivo y las pilas fuera del alcance de los niños.
- Las pilas contienen ácidos nocivos para la salud y pueden ser peligrosas si se ingieren. Si se ingiere una pila le puede causar dentro de 2 horas, quemaduras internas y llegar a la muerte. Si sospecha que se ha ingerido una pila o ha entrado en el cuerpo de otro modo, busque inmediatamente ayuda médica.
- No tire las pilas al fuego, no las cortocircuite, desmonte ni recargue, ya que existe riesgo de explosión.
- Las pilas con un estado de carga bajo deben cambiarse lo antes posible para evitar fugas. No utilice simultáneamente pilas nuevas y usadas o pilas de diferente tipo. Utilice guantes protectores resistentes a productos químicos y gafas protectoras si manipula pilas con fugas de líquido!

ELLYPSE – Despertador radiocontrolado con función de carga USB

E



¡Advertencias importantes sobre la seguridad del producto!

- No exponga el dispositivo a temperaturas extremas, vibraciones ni sacudidas extremas.

5. Componentes**A: Pantalla (Fig. 1):**

- A 1:** Hora
A 3: Símbolo de horario de verano
A 5: Símbolo de la alarma
A 7: Símbolo de recepción DCF

- A 2:** PM
A 4: Hora de alarma
A 6: Símbolo de snooze

B: Teclas (Fig. 2):

- B 1:** Tecla táctil **SNOOZE**
B 3: Tecla **MODE**
B 5: Tecla **DOWN**
B 7: Rueda de ajuste **VOL**

- B 2:** Tecla **AL**
B 4: Tecla **UP**
B 6: Rueda de ajuste **LIGHT**

ELLYPSE – Despertador radiocontrolado con función de carga USB**C:** Cuerpo (Fig. 3+4):**C 1:** Soporte (desplegable)**C 2:** Compartimento de las pilas**C 3:** Conexión de adaptador**C 4:** Puerto USB**6. Puesta en marcha**



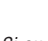
- Despegue la película protectora de la pantalla.
- Ponga el enchufe de conexión en la toma y conecte el dispositivo con el enchufe de alimentación a la red.
- **¡Importante!**
Asegúrese de que el voltaje de la línea no es más de 240 V! Otras tensiones pueden dañar el dispositivo.
- El dispositivo está ahora listo para funcionar.
- Todos los segmentos se muestran durante dos segundos.
- Abra el compartimento de las pilas e introduzca dos pilas nuevas 1,5 V AAA. Asegúrese que las pilas estén colocadas con la polaridad correcta.
- Cierre de nuevo el compartimento de las pilas.
- El dispositivo sólo funciona con enchufe de alimentación! Las pilas actuarán entonces como una fuente de energía auxiliar en el caso de que alguna fallara en el suministro de energía.

E

ELLYPSE – Despertador radiocontrolado con función de carga USB

E

6.1 Recepción de la hora radiocontrolada

- El reloj está tratando de recibir la señal de radio y el símbolo de recepción DCF parpadea. Una vez que se ha recibido el código de horario después 3 - 8 minutos se muestra la hora controlada por radio, la fecha y el símbolo de recepción DCF constantemente en la pantalla.
- Para evitar interferencias, durante la recepción de la radio reloj la iluminación este más débil y la salida USB se desconecta.
- La recepción de la señal DCF se llevará a cabo diariamente a las 2:00 de la mañana. Si la recepción no es exitosa, el siguiente intento de recepción se llevará a cabo de nuevo a las 3:00 y a las 4:00 de la mañana.
- Puede comenzar la inicialización manualmente.
- Mantenga pulsada la tecla **UP** durante 3 segundos.
- El reloj está tratando de recibir la señal de radio y el símbolo de recepción DCF parpadea.
- Para finalizar la recepción de DCF pulse otra vez la tecla **UP**. El símbolo de recepción DCF desaparece.
- Hay 3 tipos de símbolos recibidos:
 -  Parpadea – recepción activa
 -  Se detiene – recepción exitosa
 -  Ninguna símbolo – Ninguna recepción de DCF
- Si su reloj radiocontrolado no es capaz de recibir la señal DCF (p. ej, debido a interferencias, distancia de transmisión, etc.), puede ajustar la hora manualmente.
- El reloj funciona como un reloj normal de cuarzo (véase Ajustes manuales).

ELLYPSE – despertador radiocontrolado con función de carga USB**E****Indicaciones para la recepción de la hora radiocontrolada**

La transmisión de la hora se realiza por medio de un reloj atómico de cesio radiocontrolado a través de, por el instituto técnico físico de Braunschweig. La desviación es menor a 1 segundo en un millón de años. La hora viene codificada y es transmitida desde Mainflingen en las proximidades de Frankfurt am Main por una señal de frecuencia DCF-77 (77,5 kHz) con un alcance de aprox. 1.500 km. Su reloj radiocontrolado recibe la señal, la convierte y muestra siempre la hora exacta. Incluso el cambio de la hora de verano e invierno se produce automáticamente. Durante el tiempo de verano aparece DST en la pantalla. La recepción depende básicamente de la situación geográfica. Generalmente éste debería funcionar de forma óptima en un radio de 1.500 km en torno a Frankfurt.

Por favor, tenga en cuenta lo siguiente:

- Es recomendable mantener una distancia de como mínimo 1,5 – 2 metros de posibles aparatos perturbadores tales como pantallas de ordenadores y televisores.
- En construcciones de hormigón armado (sótanos, superestructuras), la señal recibida es evidentemente más débil. En casos extremos se aconseja de emplazar el dispositivo cerca de una ventana para obtener una mejor recepción.
- Por las noches las perturbaciones atmosféricas suelen ser reducidas y se dispone de recepción en la mayoría de los casos. Si además se recibe como mínimo una vez al día, es suficiente para garantizar la precisión y mantener desviaciones inferiores a 1 segundo.

ELLYPSE – despertador radiocontrolado con función de carga USB**E****7. Manejo****7.1 Ajustes manuales**

- **Importante:** Durante la recepción de la hora radiocontrolada no es posible el funcionamiento de las teclas.
- Mantenga pulsada la tecla **UP** o **DOWN** en el modo de ajuste, accederá a la pasada rápida.
- El dispositivo sale automáticamente del modo de ajuste si no se presiona ninguna tecla durante 20 segundos.

7.1.1 Ajuste de la hora

- Mantenga pulsada la tecla **MODE** durante tres segundos en el modo normal.
- El ajuste de la zona horaria (00 - nivel preseleccionado) parpadea y puede ajustar la corrección de la zona horaria (-1/+1) con la tecla **UP** o **DOWN**.
- La corrección de la zona horaria es necesaria cuando se pueda recibir la señal DCF, la zona horaria es diferente de la hora DCF (por ejemplo: +1 = una hora más tarde).
- Pulse otra vez la tecla **MODE** y puede ajustar la hora y los minutos con la tecla **UP** o **DOWN**.
- Confirme la entrada con la tecla **MODE**.
- Si la recepción de la señal de radio para la hora DCF es exitosa el tiempo ajustado manualmente se sobrescribe.

7.1.2 Indicación de sistema de 12 y 24 horas

- En el modo normal puede seleccionar con la tecla **DOWN** el sistema de 12 o 24 horas.
- En el sistema de 12 horas, aparece en la pantalla PM (después de mediodía).

ELLYPSE – despertador radiocontrolado con función de carga USB**7.2 Ajustes de alarma**

- Pulse la tecla **MODE** en el modo normal, para acceder al modo de alarma.
- En la pantalla aparecen AL y 06:00 (nivel preseleccionado) o la indicación de la última hora de la alarma.
- Mantenga pulsada la tecla **MODE** durante tres segundos para acceder al modo de ajuste.
- La función de la alarma se encuentra activada y el símbolo de la alarma aparece en la pantalla. La indicación de la hora parpadea en la pantalla.
- Ajuste con la tecla **UP** o **DOWN** la hora deseada.
- Confirme con la tecla **MODE**.
- Introduzca de la misma manera los minutos.
- Confirme con la tecla **MODE**.
- 5 (nivel preseleccionado) o la última interrupción de tiempo de alarma aparece en la pantalla.
- Con la tecla **UP** o **DOWN** ajuste la duración deseada (5 a 60 minutos).
- Confirme con la tecla **MODE**.
- Para activar y desactivar la función de la alarma, pulse la tecla **AL** en el modo normal.
- El símbolo de alarma aparece o desaparece en la pantalla.
- Con la alarma activada, cuando se ha alcanzado la hora de la alarma establecida, comienza el despertador a sonar.
- Pulse cualquier tecla (excepto la tecla táctil **SNOOZE**) y la función de la alarma se termina.

E

ELLYPSE – despertador radiocontrolado con función de carga USB

- Si no se interrumpe la alarma, el tono de alarma se apaga automáticamente después de dos minutos y se activa de nuevo a la misma hora de la alarma.
- El símbolo de la alarma se detiene en la pantalla.
- Cuando suene el despertador, pulse la tecla táctil **SNOOZE** para activar la función de snooze.
- Si la función de snooze se encuentra activada, el símbolo snooze parpadea en la pantalla.
- El sonido de la alarma se interrumpe durante el tiempo ajustado.

7.3 Iluminación

- Con la tecla táctil **SNOOZE** puede configurar 3 niveles de brillo (HIGH/LOW/OFF).
- Adicionalmente, puede ajustar el nivel de brillo continuamente con la rueda de ajuste **LIGHT** (en el nivel HIGH y LOW).

7.4 Volumen

- Con la rueda de ajuste **VOL** puede ajustar el volumen del despertador continuamente.

7.5 Función de carga

- Enchufe el cable USB (no incluido) en el puerto USB del despertador y conecte el otro extremo a su dispositivo móvil. Asegúrese de que la función de carga es adecuada para su dispositivo móvil (corriente de carga máx. 1A).
- No aplique fuerza al conectar el enchufe de USB. Un enchufe USB encaja solamente en una orientación en el puerto USB.

ELLYPSE – Despertador radiocontrolado con función de carga USB

E

8. Cuidado y mantenimiento

- Limpie el dispositivo con un paño suave, ligeramente humedecido. No utilice productos abrasivos o disolventes!
- Extraiga las pilas si no va a usar el dispositivo por un largo período de tiempo.
- Mantenga el dispositivo en un lugar seco.

8.1 Cambio de las pilas

- Abra el compartimiento de las pilas e introduzca dos pilas nuevas 1,5 V AAA. Asegúrese que las pilas estén colocadas con la polaridad correcta.
- Cierre de nuevo el compartimiento de las pilas.

9. Averías

Problema	Solución
Ninguna indicación o indicación débil	<ul style="list-style-type: none"> → Conectar el dispositivo con el enchufe de alimentación de red → Compruebe el enchufe de la red → Intentar la recepción de la señal de radio → Ajustar el brillo de la pantalla con la tecla táctil SNOOZE o la rueda de ajuste LIGHT
Ninguna recepción de DCF	<ul style="list-style-type: none"> → Mantenga pulsada la tecla UP durante tres segundos en el modo normal. → Intentar la recepción de noche

ELLYPSE – Despertador radiocontrolado con función de carga USB

E

- Cambiar de ubicación (factores de interferencia)
- Vuelva a la puesta en marcha el dispositivo de acuerdo a las instrucciones
- Ajustar la hora manualmente

-
- Ninguna función de carga
- Conectar el dispositivo con el enchufe de alimentación de red
 - Comprobar la conexión del puerto USB
 - Intentar la recepción de la señal de radio

-
- Ningún tono de alarma
- Ajustar el volumen con la rueda de ajuste **VOL**

Si a pesar de haber seguido estos pasos, el dispositivo no funciona, diríjase al establecimiento donde adquirió el producto.

10. Eliminación

Este producto ha sido fabricado usando materiales y componentes que pueden ser reciclados y reusados.



Las pilas y baterías no pueden desecharse en ningún caso junto con la basura doméstica. Como consumidor, está obligado legalmente a depositar las pilas y baterías usadas de manera respetuosa con el medio ambiente en el comercio especializado o bien en los centros de recogida y reciclaje previstos para ello según el reglamento nacional o local.

Las denominaciones de los metales pesados que contienen son:
Cd=cadmio, Hg=mercurio, Pb=plomo

ELLYPSE – Despertador radiocontrolado con función de carga USB

E



Este dispositivo está identificado conforme a la Directiva de la UE sobre residuos de aparatos eléctricos y electrónicos (WEEE).

No deseche este producto junto con la basura doméstica. El usuario está obligado a llevar el dispositivo usado a un punto de recogida de aparatos eléctricos y electrónicos acreditado para que sea eliminado de manera respetuosa con el medio ambiente.

11. Datos técnicos

Alimentación de tensión:	Pilas de seguridad 2 x 1,5 V AAA (no incluidas) Adaptador de red: 240 V AC / 5.0 V DC (1A) (incluido)
Salida de carga	Puerto USB
Tensión de salida	5V/DC máx. 1.0 A
Dimensiones de cuerpo	136 x 85 x 55 mm
Peso	149 g (solo dispositivo)

ELLYPSE – Despertador radiocontrolado con función de carga USB

E

Estas instrucciones o extractos de las mismas no pueden ser publicados sin la autorización de la TFA Dostmann. Los datos técnicos de este producto corresponden al estado en el momento de la impresión y pueden ser modificados sin previo aviso. Los actuales datos técnicos e informaciones sobre su producto los puede encontrar bajo el número de artículo en nuestra página web.

Declaración UE de conformidad

Por la presente, TFA Dostmann declara que el tipo de equipo radioeléctrico 60.2551 es conforme con la Directiva 2014/53/UE. El texto completo de la declaración UE de conformidad está disponible en la dirección Internet siguiente:

www.tfa-dostmann.de

E-Mail: info@tfa-dostmann.de

TFA Dostmann GmbH & Co.KG, Zum Ottersberg 12, D-97877 Wertheim, Alemania