

# KNX Licht- / Helligkeitssensor



**Sicherheitshinweise**

**⚠️ !!WARNUNG!! Es besteht Lebensgefahr durch einen elektrischen Schlag oder Brandgefahr!!**

=> Einbau, Anschluss und Montage dürfen ausschließlich von einer entsprechend geschulten Elektrofachkraft durchgeführt werden!  
=> Vor Montage- und Installationsarbeiten muss das Gerät spannungsfrei geschaltet werden!  
=> Beschädigte Geräte dürfen nicht in Betrieb bzw. müssen sofort außer Betrieb genommen werden!

Nur an die geeignete Spannung und Frequenz anschließen. **Der Licht- / Helligkeitssensor darf nur mit einer Schutzkleinspannung betrieben werden!**

Bei Eingriffen oder Änderungen am Gerät erlischt die Garantie!  
Das Gerät ist so zu installieren, dass auch außergewöhnlich hohe Störstrahlung die Funktion nicht beeinträchtigen kann!

Installation und Anschluss dürfen nur entsprechend den nationalen Bau- und Elektrovorschriften / Sicherheitsbestimmungen durchgeführt werden!

Beachten Sie die Vorschriften und Hinweise aus dem Handbuch „Haus- und Gebäudesystemtechnik“ des ZVEI/ZVEH. Dies gilt insbesondere für die fachgerechte Verlegung der Busleitungen und die Inbetriebnahme des KNX Gerätes.

Verwendung	
Verwendung:	Der "KNX Licht- / Helligkeitssensor" kann folgende Daten auf den KNX Bus senden: Lux-Werte. Der "KNX Licht- / Helligkeitssensor" kann folgende Steuerungen übernehmen / hat folgende Funktionen (ETS): Lichtsteuerung, Dämmerungsschalter mit Tagesprogramm, Schaltuhr mit Tagesprogramm
Technische Daten	
Anschluss-Spannung:	über KNX-Busspannung (Nennspannung 29V)
Busstrom:	ca. 10 mA
Bussystem:	KNX
Schutzart:	IP 54 nach DIN EN 60529
Umgebungstemperatur:	-30°C ... 55°C
Vorschriften // Prüfzeichen:	EN 60730 // CE
Gehäuse:	selbstverlöschendes Thermoplast
Montageart:	Wandaufbau mit Befestigungswinkel
Anschlussart:	KNX-Busklemme
<i>Technische Änderungen vorbehalten</i>	

**Installationshinweis**

- Innerhalb eines Umkreises von 1m um den KNX Licht- / Helligkeitssensor dürfen keine Transformatoren, Relais, Schütze oder dergleichen installiert sein.
- Bei Wandmontage sollte diese frei von elektrischen Leitungen und störenden Metallkörpern sein.

**Montage und Anschluss des Gerätes**

**Anschluss / Wandmontage**

- ☞ Beide Schrauben an der Unterseite des Gehäuses lösen und Grundplatte abheben.
- ☞ Kabel durch die beiliegende Kabeltülle und durch die Öffnung der Grundplatte führen.
- ☞ Kabel entsprechend Polarität mit dem abnehmbaren BUS-Klemmenblock verbinden.
- ☞ Falls notwendig BUS-Klemme wieder aufstecken bzw. richtigen Sitz prüfen.
- ☞ KNX Licht- / Helligkeitssensor programmieren (siehe Konfiguration)
- ☞ Kabeltülle entsprechend in die Öffnung der Grundplatte montieren.
- ☞ Gehäuse wieder mit der Grundplatte verschrauben.
- ☞ Befestigungswinkel an der Wand verschrauben und KNX Licht- / Helligkeitssensor aufstecken (siehe Bohrplan).

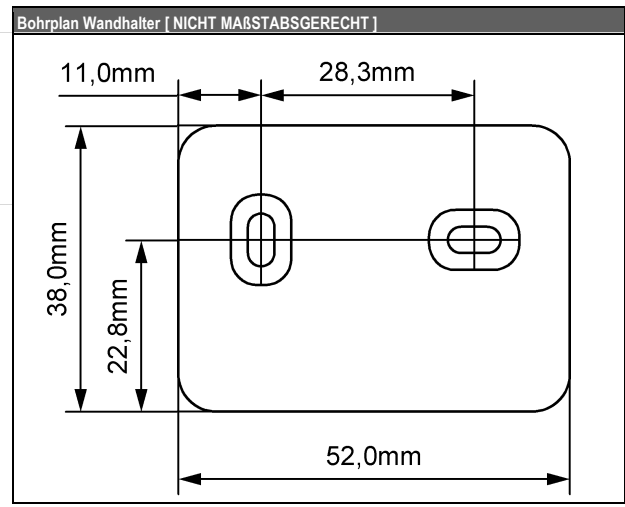
**Konfiguration**

Die Parametrierung des KNX Licht- / Helligkeitssensor erfolgt über die ETS-Software: Vergabe physikalische Adresse, Vergabe Gruppenadressen, Einstellung Funktionsparameter

**Programmieren des Sensors**

- ☞ Drücken Sie die Einlerntaste
- Ergebnis =>** Die KNX-LED leuchtet (bis die ETS Software den „KNX Licht- / Helligkeitssensor“ programmiert)
- Hinweis =>** Bitte überprüfen Sie die korrekte Programmierung an Hand Ihrer ETS Software

**Nehmen Sie Rücksicht auf unsere Umwelt! Entsorgen Sie die Geräte umweltgerecht!**



# KNX light sensor



**Safety issues**

**⚠️ !!ATTENTION!! DANGER OF LIFE / RISK OF FIRE AND ELECTRIC SHOCK!!**

=> Installation and assembly of electrical equipment must be carried out only by professional electrician!  
=> Disconnect device from power supply for wiring and installation purposes!  
=> Defective devices have to be put out of service immediately!!!

Connect only to suitable supply voltage/frequency. **Only operate the KNX light sensor with extra-low voltage!**

Warranty void if housing opened by unauthorised person!

The electronic circuit is protected against a wide range of external influences. Incorrect operating may occur if external influences exceed certain limits!

Installation and assembly of electrical equipment must be in accordance with national building, electrical and safety codes!

Observe the regulations and instructions in the ZVEI/ZVEH handbook (building system technology). Especially the professional installation of the bus lines and the professional installation and start-up of KNX devices must be observed!

**Usage**

Usage: The "KNX light sensor" can send the following data to the KNX bus: Lux values

Following data and functions will be provided via the KNX bus (via ETS): Light control, twilight switch with daily program, daily time switch

**Technical data**

Power Supply:	via KNX bus voltage (nominal voltage 29V)
Bus current:	approx. 10 mA
Bus system:	KNX
Type of protection:	IP 54 (DIN EN 60529)
Permitted ambient temperature:	-30°C ... 55°C
Specifications // Compliance:	EN 60730 // CE
Housing:	self-extinguishing thermoplast
Assembly:	wall mounting with mounting bracket
Type of connection:	KNX bus terminal

*Rights to technical amendments reserved*

**Installation instruction**

- Make sure that there are no transformers, relays, switches, or similar devices within a radius of one meter around the KNX light sensor.
- If mounted on wall, avoid electric cables and other disturbing metal in the wall.

**Installation and connection of the device**

**Connection / wall mounting**

- Remove both screws on the bottom side and remove the bottom cover.
- Guide wire through the cable sleeve and the hole of the bottom cover.
- Connect the wire to the removable BUS terminal block (Please note polarity).
- Plug BUS terminal block to pins on PCB
- Program the KNX light sensor (please see point "Configuration").
- Assemble cable sleeve on the bottom cover.
- Screw the bottom cover.
- Install wall mounting bracket and attach the KNX light sensor (see drilling plan).

**Configuration**

The parameterization will be assigned by the ETS-software: Physical address, group address, parameter settings

**Programming the KNX light sensor**

- Press the learning key
- RESULT =>** The KNX-LED lights up (until the ETS-software programs the KNX light sensor)
- PLEASE NOTE =>** You can confirm the correct programming with the ETS-software

**Take care of the environment!**  
Recycle properly!

