

DE Spannungsspitzenkiller 12V

Art.-Nr. 16585


Inhalt

| | |
|--------------------------------|---|
| 1. Bestimmungsgemäßer Gebrauch | 1 |
| 2. Lieferumfang | 2 |
| 3. Spezifikationen | 2 |
| 4. Sicherheitshinweise | 2 |
| 5. Bedienungsanleitung | 2 |
| 6. Wartung und Pflege | 2 |
| 7. Hinweise zum Umweltschutz | 2 |
| 8. Kontaktinformationen | 2 |

WARNUNG

Lesen Sie die Bedienungsanleitung vor Inbetriebnahme sorgfältig durch und beachten Sie alle Sicherheitshinweise! Nichtbeachtung kann zu Personenschäden, Schäden am Gerät oder Ihrem Eigentum führen!

Bewahren Sie die Originalverpackung, den Kaufbeleg sowie diese Anleitung zum späteren Nachschlagen auf! Bei der Weitergabe des Produkts geben Sie auch diese Anleitung weiter.

Prüfen Sie vor Inbetriebnahme den Inhalt der Verpackung auf Unversehrtheit und Vollständigkeit!

Dieses Produkt ist ein effizienter, zusätzlicher Schutz gegen auftretende Spannungsspitzen und keine Garantie für Schutz gegen alle eventuellen Beschädigungen an der Bordelektronik.

Der Ausfall von Glühlampen kann auch durch Vibrationen, zu hohe thermische Belastung oder Vorschädigungen verursacht werden.


1. Bestimmungsgemäßer Gebrauch

Der Spannungsspitzen-Killer unterdrückt Spannungsspitzen im 12 V Bordnetz von Kraftfahrzeugen. Durch den Einsatz des Spannungsspitzen-Killers werden der vorzeitige Ausfall von Glühlampen und die Beschädigung der Bordelektronik (Steuergeräte, ABS, Airbag, HiFi-Anlage) verhindert. Spannungsspitzen können bei Starthilfervorgängen, durch Wackelkontakte, Einschalten starker Verbraucher, nicht korrekt arbeitende Lichtmaschinen oder Schweißarbeiten an der Karosserie entstehen.

Dieses Gerät ist nicht dafür bestimmt, durch Kinder und Personen mit eingeschränkten geistigen Fähigkeiten oder ohne erforderliches Fachwissen benutzt zu werden. Kinder sind von dem Gerät fernzuhalten.

Zum bestimmungsgemäßen Gebrauch gehört auch die Beachtung aller Informationen in dieser Anleitung, insbesondere die Beachtung der Sicherheitshinweise. Jede andere Verwendung gilt als nicht bestimmungsgemäß und kann zu Sach- oder Personenschäden führen. Die EAL GmbH übernimmt keine Haftung für Schäden, die durch nicht bestimmungsgemäßen Gebrauch entstehen.

2. Lieferumfang

1 x Spannungsspitzenkiller 1 x Gebrauchsanleitung

3. Spezifikationen

- Für Kraftfahrzeuge mit 12 V DC Bordnetz.
- Geeignet für Nass-, Gel, AGM -und wartungsfreie Blei-Säure-Batterien
- Abmessungen (L x B x H) : 27 x 23 x 10 [mm]
- Länge der Anschlusskabel : 56 cm mit Ringösen Ø 8 mm
- Gewicht : 0,016 kg
- Wasserdichtes, vergossenes Gehäuse

4. Sicherheitshinweise

- Halten Sie Kinder fern und lassen Sie Kinder dieses Gerät nicht bedienen!
- Benutzen Sie dieses Produkt nur für die dafür vorgesehene Verwendung!
- Manipulieren oder zerlegen Sie das Gerät nicht!
- Verwenden Sie zu Ihrer eigenen Sicherheit ausschließlich Zubehör oder Ersatzteile, die in der Anleitung angegeben sind, oder deren Verwendung durch den Hersteller empfohlen wird!
- Tragen Sie bei Arbeiten an der Batterie oder der elektrischen Anlage niemals Armbänder aus Metall. Es besteht Verletzungsgefahr.
- Lesen Sie im Handbuch Ihres Fahrzeugs über das Abklemmen der Batterie nach oder fragen Sie Ihre Fachwerkstatt.
- Kontrollieren Sie regelmäßig den festen Sitz des Spannungsspitzen-Killers und der Anschlusskabel.

5. Bedienungsanleitung



ACHTUNG: Bevor Sie mit der Montage des Spannungsspitzenkillers beginnen, lesen Sie im Handbuch Ihres Fahrzeugs über das Abklemmen der Batterie nach. Durch das Abklemmen der Batterie können Informationen des Bordcomputers und Radioeinstellungen verloren gehen.

Schalten Sie zuerst alle elektrischen Verbraucher aus. Nehmen Sie die Polklemme vom Minuspol der Batterie ab. Befestigen Sie die Ringösen der Anschlusskabel des Spannungsspitzen-Killers gemäß der Skizze an den Polklemmen Ihres Fahrzeugs. Es ist dabei nicht wichtig, welche Ringöse an den Minuspol und welche an den Pluspol der Batterie angeschlossen wird. Eine Verpolung des Spannungsspitzen-Killers ist nicht möglich. Befestigen Sie den Spannungsspitzen-Killer fest und sicher in der Nähe der Batterie (z. B. mit doppelseitigem Klebeband oder Kabelbindern).

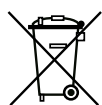
Verlegen Sie die Anschlusskabel knickfrei und weit entfernt von der Abgasanlage und von rotierenden Teilen. Achten Sie dabei auf eine ausreichende Kabellänge, sodass die Batterie problemlos ein- und ausgebaut werden kann. Befestigen Sie die Anschlusskabel mit Kabelbindern oder Isolierband. Setzen Sie die Polklemme wieder auf den Minuspol der Batterie und ziehen Sie die Schrauben an.

Zum Abschluss kontrollieren sie den festen Sitz der Polklemmen auf den Batteriepolen. Der Spannungsspitzen-Killer ist jetzt einsatzbereit.

6. Wartung und Pflege

Bei bestimmungsgemäßem Gebrauch ist der Spannungsspitzen-Killer wartungsfrei.

7. Hinweise zum Umweltschutz



Entsorgen Sie Elektrogeräte nicht mit dem Hausmüll! Elektro- und Elektronik-Altgeräte müssen getrennt gesammelt und einer umweltgerechten Wiederverwertung zugeführt werden. Über Entsorgungsmöglichkeiten für Elektro- und Elektronik-Altgeräte informieren Sie sich bei Ihrer Gemeinde- oder Stadtverwaltung

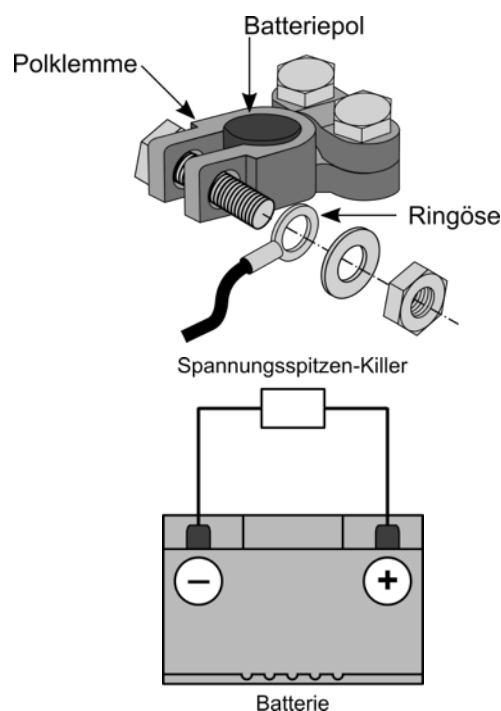
8. Kontaktinformationen

📍 EAL GmbH

Otto-Hausmann-Ring 107
42115 Wuppertal, Deutschland

☎ +49 (0)202 42 92 83 0
☎ +49 (0) 202 42 92 83 – 160

✉ info@eal-vertrieb.com
🌐 www.eal-vertrieb.com



Contents

| | |
|---|---|
| 1. Intended use | 3 |
| 2. Scope of delivery | 3 |
| 3. Specifications | 3 |
| 4. Safety notes | 3 |
| 5. Operating instructions | 4 |
| 6. Maintenance and care | 4 |
| 7. Notes regarding environmental protection | 4 |
| 8. Contact information | 4 |

WARNING

Please read the operating instructions carefully prior to use and observe all safety instructions!

Non-compliance can lead to personal injuries, damage to the device or your property!

Please retain the original packaging, the proof of purchase as well as these instructions for subsequent reference! When passing on the product, please include these operating instructions as well.

Please check content of package for integrity and completeness prior to use!

This product is an efficient, additional protection against occurring voltage peaks and is not a guarantee for protection against all possible damages to the on-board electronics.

The failure of electric bulbs can also be caused by vibrations, high thermal loads or pre-existing damage.



1. Intended use

The voltage-peak killer suppresses voltage peaks in the 12V on-board electronics networks in motor vehicles. Using voltage-peak killers prevents premature failure of electric bulbs and damage to the on-board electronics (control units, ABS, airbag, hi-fi system). Voltage peaks can arise during jump starts, due to loose connections, switching on strong consumers, defective generators or during welding work on the body.

This device is not designed to be used by children or persons with limited mental abilities or without the required technical knowledge. This device has to be kept out of reach of children.

Intended use also includes the observance of all information in these operating instructions, particularly the observance of the safety instructions. Any other utilisation is considered to be contrary to the intended purpose and may lead to material damages or personal injuries. EAL GmbH assumes no liability for damage resulting from improper use.

2. Scope of delivery

1 x Voltage-peak 1 x Operating instructions

3. Specifications

For motor vehicles with 12 V DC vehicle network

Ideal for wet, gel, AGM and maintenance-free lead-acid batteries

Dimensions (L x W x H): 27 x 23 x 10 [mm]

Length of connection cable: 56 cm with eyelets Ø 8 mm

Weight: 0.016 kg

Waterproof, encapsulated housing

4. Safety notes

- Keep children away and do not allow children to operate this device!
- Only use this product as intended!
- Do not manipulate or dismantle the device!
- For your own safety, only use accessories and spare parts that are stated in these Instructions or are recommended by the manufacturer!
- When working on the battery or electrical system never wear watches made of metal. Risk of injury.
- Read your vehicle manual or ask your specialist workshop about disconnecting the battery.
- Periodically check to make sure the voltage-peak killer and the connection cable are securely fastened.

5. Operating instructions



CAUTION: Before starting to install the voltage-peak killer, read your vehicle manual about disconnecting the battery. Disconnecting the battery can cause the loss of information in the on-board computer and the radio settings.

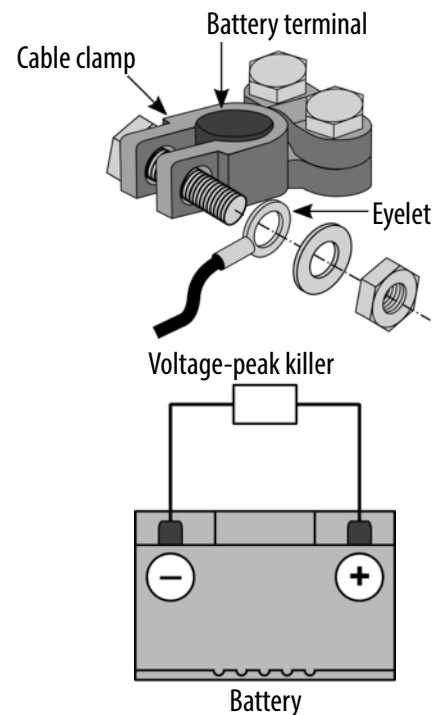
First switch off all electric consumers. Remove the cable clamp from the minus pole of the battery. Fasten the eyelets to the connection cable of

the voltage-peak killer as shown in the sketch on your vehicle's cable clamps. While doing so, it is important which eyelet is connected to the minus terminal and which one to the plus terminal of the battery. It is not possible to connect the wrong poles of the voltage-peak killer. Tightly and securely fasten the voltage-peak killer near the battery (e.g. with double-sided adhesive tape or cable ties).

Route the connection cable without kinks and far from the exhaust gas system and any rotating parts. At the same time, provide sufficient cable lengths so that the battery can be installed and removed without problems. Secure the connection cable with the cable ties or insulating tape. Replace the cable clamp on the minus terminal of the battery and tighten the screws.

Finally, check to make sure the cable clamps are securely fastened to the battery terminals.

The voltage-peak killer is now ready for use.



6. Maintenance and care

If used in accordance with the intended purpose, the voltage-peak killer is maintenance-free.



Do not dispose of the device in domestic waste! Electrical and electronic scrap has to be collected separately and disposed of in an environmentally responsible manner for recycling. Please contact your community or city administration regarding disposal options

for electrical and electronic scrap.

8. Contact information

📍 EAL GmbH

Otto-Hausmann-Ring 107
42115 Wuppertal
Germany

☎ +49 (0)202 42 92 83 0
☎ +49 (0) 202 42 92 83 – 160

✉ info@eal-vertrieb.com
🌐 www.eal-vertrieb.com

Sommaire

| | |
|--|---|
| 1. Utilisation conforme | 5 |
| 2. Contenu de la livraison | 5 |
| 3. Spécifications | 5 |
| 4. Consignes de sécurité | 5 |
| 5. Mode d'emploi | 6 |
| 6. Entretien et nettoyage | 6 |
| 7. Consignes pour la protection de l'environnement | 6 |
| 8. Contact | 6 |

AVERTISSEMENT



Lisez attentivement le mode d'emploi avant la mise en service et respectez toutes les consignes de sécurité ! Tout non-respect de ces consignes peut entraîner des dommages corporels, endommager l'appareil ou vos biens ! Conservez l'emballage d'origine en lieu sûr, de même que le bon d'achat et ce mode d'emploi afin de pouvoir le consulter à tout moment ! Si vous transmettez cet appareil à quelqu'un d'autre, fournissez également ce mode d'emploi. Vérifiez l'intégrité et l'intégralité du contenu de l'emballage ! Ce produit est une protection complémentaire efficace contre d'éventuelles piques de tension mais n'est pas une protection contre tous éventuels dommages au circuit électrique. La défaillance d'une ampoule peut aussi être causée par une charge thermique trop importante ou par des dommages préalables.

1. Utilisation conforme

Le fusible pour piques de tension réprime des piques de tension dans un réseau de bord de véhicules. La défaillance prématurée d'une ampoule et l'endommagement du réseau électronique peut être retardé grâce à l'utilisation du fusible pour piques de tension. Les piques de tension peuvent survenir lors de procédures d'aide au démarrage, d'un faux contact, de l'utilisation électrique trop importante, d'alternateurs défectueux ou des travaux de soudage sur la carrosserie.

Cet appareil n'est pas destiné à être utilisé par des enfants ou des personnes mentalement lésées ou ne disposant pas de l'expérience ou des connaissances nécessaires. Les enfants doivent rester à distance de cet appareil.

L'utilisation conforme aux prescriptions implique également le respect de toutes les informations contenues dans ces instructions de montage, en particulier le respect des consignes de sécurité. Toute autre utilisation est considérée comme non conforme et peut entraîner des dommages matériels ou des blessures sur les personnes. EAL GmbH n'endosse aucune responsabilité pour les dommages résultant d'une utilisation non conforme aux prescriptions.

2. Contenu de la livraison

1 x Fusible pour piques de tension 1 x Manuel d'utilisation

3. Spécifications

- Pour véhicules avec réseau de bord de 12 V DC.
- Adapté pour batteries humides, gelifiées, AGM et au plomb-acide sans entretien.
- Dimensions (L x L x H) : 27 x 23 x 10 [mm]
- Longueur du câble de raccordement : 56 cm avec œillets à anneaux Ø 8 mm
- Poids : 0,016 kg
- Boîtier étanche et encapsulé

4. Consignes de sécurité

- Tenez les enfants à distance et ne les laissez pas utiliser cet appareil !
- Utilisez cet appareil uniquement pour l'usage pour lequel il a été conçu !
- Ne trafiquez pas l'appareil et ne le désassemblez pas !
- Pour votre sécurité, utilisez exclusivement des accessoires ou pièces de rechange indiqué(e)s dans les instructions ou dont l'usage est recommandé par le fabricant !

- Lorsque vous travaillez sur la batterie ou sur une installation électrique, ne portez jamais de bracelets en métal. Il y a risque de blessure.
- Veuillez lire le manuel de votre véhicule concernant le débranchement d'une batterie ou adressez-vous à votre garagiste.
- Contrôlez régulièrement la bonne position du fusible pour piques de tension et du câble.

5. Mode d'emploi



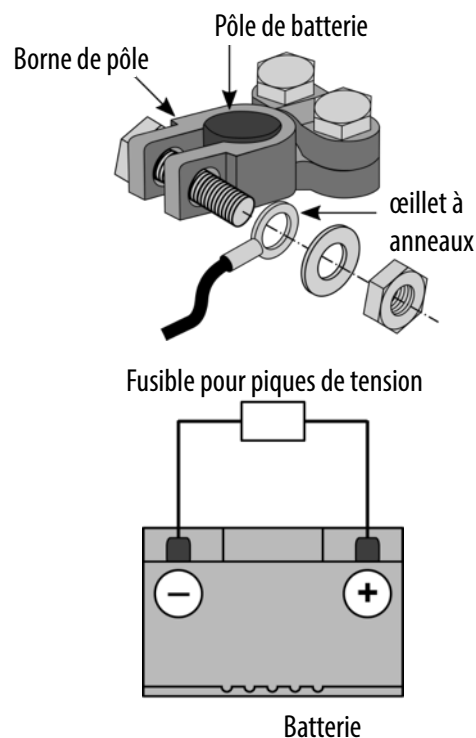
ATTENTION : Avant de commencer avec le montage du fusible pour piques de tension, veuillez lire le manuel de votre véhicule concernant le débranchement d'une batterie. Certaines informations de l'ordinateur de bord et les paramètres radio peuvent être perdus à cause du débranchement de la batterie.

Éteignez d'abord tout ce qui consomme de l'électricité. Enlevez la borne polaire du pôle négatif de la batterie. Fixez les œillets à anneaux du raccordement électrique du fusible pour piques de tension conformément à l'esquisse sur la borne polaire de votre véhicule. Un œillet n'a pas besoin d'être raccordé à la borne positive ou à la borne négative de la batterie en particulier. Il n'est pas possible d'obtenir une mauvaise polarité avec le fusible pour piques de tension. Fixez convenablement le fusible pour piques de tension à proximité de la batterie (par exemple, avec une bande adhésive double face ou des attaches).

Posez le raccordement électrique sans pliure et loin du système d'échappement et des pièces rotatives. Veillez à avoir une longueur de câble suffisante de sorte que la batterie puisse être montée et démontée sans problème. Fixez le raccordement électrique avec des attaches ou une bande isolante. Remplacez la pince sur la borne négative de la batterie et serrez les vis.

Pour finir, vérifiez que la pince soit bien placée sur les pôles de la batterie.

Le fusible pour piques de tension est maintenant prêt à l'emploi.



6. Entretien et nettoyage

À condition d'être utilisé conformément aux spécificités pour lesquelles il a été conçu, l'appareil n'exige pas de maintenance.

7. Consignes pour la protection de l'environnement



Ne jetez pas d'appareils électroniques aux ordures ! Les appareils électriques et électroniques usagés doivent être collectés séparément et être envoyés pour un recyclage écologique. Renseignez-vous quant aux possibilités d'élimination d'appareils électriques et électroniques usagés auprès de votre administration communale ou municipale.

8. Contact

📍 EAL GmbH

Otto-Hausmann-Ring 107 ☎ +49 (0)202 42 92 83 0

42115 Wuppertal

Allemagne

☎ +49 (0) 202 42 92 83 – 160

✉ info@eal-vertrieb.com

🌐 www.eal-vertrieb.com

Inhoud

| | |
|--|---|
| 1. Reglementair gebruik | 7 |
| 2. Leveringsomvang | 7 |
| 3. Specificaties | 7 |
| 4. Veiligheidsvoorschriften | 7 |
| 5. Gebruiksaanwijzing | 8 |
| 6. Onderhoud en instandhouding | 8 |
| 7. Informatie over de bescherming van het milieu | 8 |
| 8. Contactgegevens | 8 |

WAARSCHUWING



Lees de gebruiksaanwijzing voor de ingebruikname aandachtig door en neem alle veiligheidsvoorschriften in acht! Het niet naleven ervan kan letsel, schade aan het product of uw eigendom veroorzaken! Bewaar de oorspronkelijke verpakking, het aankoopbewijs en deze gebruiksaanwijzing om deze later te kunnen raadplegen! Geef bij doorgeven van het apparaat eveneens de bedieningshandleiding door. Controleer de inhoud van de verpakking voor de ingebruikname eerst op beschadigingen en volledigheid! Dit product is een efficiënte, extra bescherming tegen spanningspieken, maar biedt geen garantie voor bescherming tegen mogelijke schade aan het boordnet. Het falen van gloeilampen kan ook worden veroorzaakt door trillingen, hoge thermische belasting of eerdere schade.

1. Reglementair gebruik

De spanningspiek-killer onderdrukt spanningspieken in het 12V-boordnet van motorvoertuigen. Door het gebruik van de spanningspiek-killer wordt voortijdige uitval van gloeilampen en schade aan de boordelektronica (ECU's, ABS, airbag, hifi-systeem) voorkomen. Spanningspieken kunnen optreden bij jumpstarts, losse contacten, inschakeling van krachtige apparaten, een niet correct werkende lichtinstallatie of laswerkzaamheden aan de carrosserie.

Dit apparaat mag niet worden gebruikt door kinderen, personen met beperkte geestelijke vaardigheden of zonder ervaring en/of gebrek aan kennis. Kinderen moeten uit de buurt van het apparaat worden gehouden.

Tot het reglementair gebruik behoort ook de inachtneming van alle informatie in deze handleiding, vooral de inachtneming van de veiligheidsvoorschriften. Elk ander gebruik geldt als niet-reglementair en kan materiële schade of persoonlijk letsel veroorzaken. EAL GmbH is niet aansprakelijk voor schade als gevolg van niet-reglementair gebruik.

2. Leveringsomvang

1 x spanningspiek-killer 1 x gebruiksaanwijzing

3. Specificaties

Voor motorvoertuigen met een 12V DC-boordnet.

Geschikt voor natte, gel-, AGM- en onderhoudsvrije lood-zuur accu's

Afmetingen (L x B x H): 27 x 23 x 10 [mm]

Lengte van de aansluitkabel: 56 cm, met ringoog Ø 8 mm

Gewicht: 0,016 kg

Waterdichte, gegoten behuizing

4. Veiligheidsvoorschriften

- Houd dit product buiten het bereik van kinderen en laat ze het product niet bedienen!
- Gebruik dit product uitsluitend waarvoor het is bedoeld!
- Manipuleer of demonteer het product niet!
- Gebruik voor uw eigen veiligheid uitsluitend toebehoren of reserveonderdelen die in de gebruiksaanwijzing staan vermeld of waarvan het gebruik door de fabrikant wordt aanbevolen!
- Draag nooit metalen armbanden bij werkzaamheden aan de accu of de elektrische installatie. Er bestaat gevaar voor letsel.
- Lees de informatie over het loskoppelen van accu's in het handboek van uw voertuig of informeer hierover bij uw garage.
- Controleer regelmatig of de spanningspiek-killer en de aansluitkabels goed vastzitten.

5. Gebruiksaanwijzing

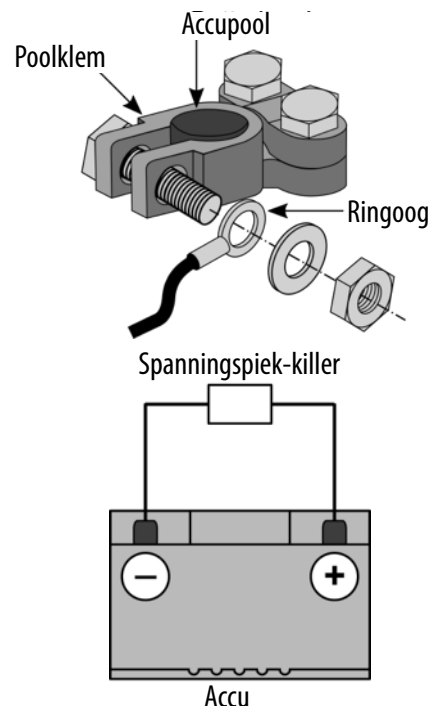


LET OP: Lees voordat u de spanningspiek-killer gaat monteren de handleiding van uw voertuig over hoe de accu moet worden losgekoppeld. Door het loskoppelen van de accu kunnen informatie van de boordcomputer en radio-instellingen verloren gaan.

Schakel eerst alle elektrische verbruikers uit. Verwijder de negatieve (min)pool van de accu. Bevestig de ringoogjes van de aansluitkabel van de spanningspiek-killer op de poolklemmen van de accu van uw voertuig, zoals weergegeven op de schets. Het is niet belangrijk welk oog u op de minpool en welk oog u op de pluspool van de accu aansluit. Incorrecte poling is onmogelijk bij de spanningspiek-killer. Monteer de spanningspiek-killer stevig en veilig in de buurt van de accu (bijv. met dubbelzijdig tape of kabelbinders).

Leg de aansluitkabel knikvrij aan en ver verwijderd van het uitlaatsysteem en draaiende onderdelen. Let erop dat u voldoende kabellengte aanbrengt, zodat de batterij gemakkelijk kan worden geïnstalleerd en verwijderd. Bevestig de aansluitkabel met kabelbinders of isolatieband. Zet de poolklem weer op de negatieve pool van de accu en draai de schroeven vast.

Controleer ter afsluiting of de klemmen stevig vastzitten op de accu. De spanningspiek-killer is nu klaar voor gebruik.



6. Onderhoud en instandhouding

Bij reglementair gebruik is de spanningspiek-killer onderhoudsvrij.

7. Informatie over de bescherming van het milieu



Gooi elektrische apparaten niet weg met het gewone huishoudelijke afval! Afgedankte elektrische en elektronische apparaten moeten gescheiden worden ingezameld en bij het milieu passend worden gerecycled. U kunt informatie inwinnen bij uw gemeente- of stadsbestuur over de afvoermogelijkheden voor afgedankte elektrische- en elektronische apparaten.

8. Contactgegevens

📍 EAL GmbH

Otto-Hausmann-Ring 107 📞 +49 (0)202 42 92 83 0 ✉ info@eal-vertrieb.com
42115 Wuppertal 📠 +49 (0) 202 42 92 83 – 160 🌐 www.eal-vertrieb.com
Duitsland

LAS
auto- und camping zubehör

📍 EAL GmbH

Otto-Hausmann-Ring 107 📞 +49 (0)202 42 92 83 0 ✉ info@eal-vertrieb.com
42115 Wuppertal 📠 +49 (0) 202 42 92 83 – 160 🌐 www.eal-vertrieb.com
Deutschland