

# REELY

Ⓓ Bedienungsanleitung

## **1:10 Elektro-Buggy „Lightning“ 4WD RtR**

Best.-Nr. 2109294

Seite 2 - 29

ⒼⒷ Operating Instructions

## **1:10 Electrical Buggy “Lightning” 4WD RtR**

Item No. 2109294

Page 30 - 57

Ⓕ Notice d’emploi

## **1:10 Buggy électrique « Lightning » 4WD RtR**

N° de commande 2109294

Page 58 - 85

ⒹⓁ Gebruiksaanwijzing

## **1:10 Elektrische buggy “Lightning” 4WD RtR**

Bestelnr. 2109294

Pagina 86 - 113



	Seite
1. Einführung .....	4
2. Symbol-Erklärung .....	4
3. Produktbeschreibung .....	5
4. Lieferumfang .....	5
5. Sicherheitshinweise .....	6
a) Allgemein .....	6
b) Inbetriebnahme .....	7
c) Fahren des Fahrzeugs .....	7
6. Batterie- und Akkuhinweise .....	8
a) Allgemein .....	8
b) Sender .....	10
c) Fahrzeug .....	10
7. Fahrakku für das Fahrzeug laden .....	11
8. Bedienelemente des Senders .....	12
9. Inbetriebnahme .....	13
a) Karosserie abnehmen .....	13
b) Regler-/Empfängereinheit konfigurieren .....	13
c) Batterien in den Sender einlegen .....	13
d) Sender in Betrieb nehmen .....	14
e) Regler-/Empfängereinheit ausschalten .....	14
f) Einlegen des Fahrakkus in das Fahrzeug .....	14
g) Anschließen des Fahrakkus an die Regler-/Empfängereinheit .....	15
h) Regler-/Empfängereinheit einschalten .....	16
i) Karosserie aufsetzen und befestigen .....	16
j) Steuern des Fahrzeugs .....	17
k) Fahrt beenden .....	19
10. Einstellung der Stoßdämpfer .....	20

	<b>Seite</b>
11. Einstellmöglichkeiten am Sender.....	21
a) Dualrate-Funktion für die Fahrfunktion .....	21
b) Dualrate-Funktion für die Lenkung .....	21
c) Trimm-Funktion für die Vorwärts-/Rückwärtsfahrt .....	22
d) Trimm-Funktion für die Lenkung.....	22
e) Reverse-Einstellung für die Fahrfunktion .....	22
f) Reverse-Einstellung für die Lenkung.....	22
12. Binding-Funktion .....	23
13. Fail-Safe-Funktion .....	24
14. Unterspannungserkennung .....	24
15. Behebung von Störungen.....	25
16. Reinigung und Wartung .....	26
a) Allgemein.....	26
b) Radwechsel.....	27
17. Entsorgung .....	28
a) Produkt .....	28
b) Batterien/Akkus .....	28
18. Konformitätserklärung (DOC) .....	28
19. Technische Daten .....	29
a) Fahrzeug .....	29
b) Sender.....	29
c) Fahrakku.....	29
d) USB-Ladegerät.....	29

# 1. Einführung

---

Sehr geehrte Kundin, sehr geehrter Kunde,

wir bedanken uns für den Kauf dieses Produkts.

Dieses Produkt erfüllt die gesetzlichen, nationalen und europäischen Anforderungen.

Um diesen Zustand zu erhalten und einen gefahrlosen Betrieb sicherzustellen, müssen Sie als Anwender diese Bedienungsanleitung beachten!



Diese Bedienungsanleitung gehört zu diesem Produkt. Sie enthält wichtige Hinweise zur Inbetriebnahme und Handhabung. Achten Sie hierauf, auch wenn Sie dieses Produkt an Dritte weitergeben.

Heben Sie deshalb diese Bedienungsanleitung zum Nachlesen auf!

Alle enthaltenen Firmennamen und Produktbezeichnungen sind Warenzeichen der jeweiligen Inhaber. Alle Rechte vorbehalten.

Bei technischen Fragen wenden Sie sich bitte an:

Deutschland: [www.conrad.de](http://www.conrad.de)

Österreich: [www.conrad.at](http://www.conrad.at)

Schweiz: [www.conrad.ch](http://www.conrad.ch)

## 2. Symbol-Erklärung

---



Das Symbol mit dem Ausrufezeichen im Dreieck weist auf wichtige Hinweise in dieser Bedienungsanleitung hin, die unbedingt zu beachten sind.



Das Pfeil-Symbol ist zu finden, wenn Ihnen besondere Tipps und Hinweise zur Bedienung gegeben werden sollen.

# 3. Produktbeschreibung

---

Bei diesem Produkt handelt es sich um ein allradantriebenes Modellfahrzeug, das über die mitgelieferte Fernsteueranlage drahtlos per Funk gesteuert werden kann. Die Steuerfunktionen sind vorwärts/rückwärts/links/rechts (jeweils stufenlos). Das Fahrzeug ist fahrfertig aufgebaut.

Es befindet sich weiterhin ein Li-Ion-Fahrakku und ein dazu passendes USB-Ladegerät im Lieferumfang sowie 4 Batterien vom Typ AA/Mignon für den Sender.

Das Produkt ist kein Spielzeug, es ist nicht für Kinder unter 14 Jahren geeignet.



Beachten Sie die Sicherheitshinweise dieser Bedienungsanleitung. Diese enthalten wichtige Informationen zum Umgang mit dem Produkt. Lesen Sie sich die komplette Bedienungsanleitung vor der Inbetriebnahme und dem Betrieb des Fahrzeugs aufmerksam durch.

Bei Nichtbeachtung bestehen diverse Gefahren; z.B. Verletzungsgefahr.

# 4. Lieferumfang

---

- Fahrfertig aufgebautes Fahrzeug
- Sender (Fernsteuerung)
- 4 Batterien vom Typ AA/Mignon
- 2zelliger Li-Ion-Fahrakku (Nennspannung 7,4 V)
- USB-Li-Ion-Ladegerät
- Binding-Stecker
- Bedienungsanleitung

## Aktuelle Bedienungsanleitungen

Laden Sie aktuelle Bedienungsanleitungen über den Link [www.conrad.com/downloads](http://www.conrad.com/downloads) herunter oder scannen Sie den abgebildeten QR-Code. Befolgen Sie die Anweisungen auf der Webseite.



# 5. Sicherheitshinweise



Bei Schäden, die durch Nichtbeachtung dieser Bedienungsanleitung verursacht werden, erlischt die Gewährleistung/Garantie. Für Folgeschäden übernehmen wir keine Haftung!

Bei Sach- oder Personenschäden, die durch unsachgemäße Handhabung oder Nichtbeachten der Sicherheitshinweise verursacht werden, übernehmen wir keine Haftung! In solchen Fällen erlischt die Gewährleistung/Garantie.

Von der Gewährleistung und Garantie ausgeschlossen sind ferner normaler Verschleiß bei Betrieb (z.B. abgefahrene Reifen, abgenutzte Zahnräder) und Unfallschäden (z.B. gebrochene Fahrzeugteile).

Sehr geehrte Kundin, sehr geehrter Kunde, diese Sicherheitshinweise dienen nicht nur zum Schutz des Produkts, sondern auch zu Ihrer eigenen Sicherheit und der anderer Personen. Lesen Sie sich deshalb dieses Kapitel sehr aufmerksam durch, bevor Sie das Produkt in Betrieb nehmen!

## a) Allgemein

### Achtung, wichtiger Hinweis!

Beim Betrieb des Modells kann es zu Sach- und/oder Personenschäden kommen. Achten Sie deshalb unbedingt darauf, dass Sie für den Betrieb des Modells ausreichend versichert sind, z.B. über eine Haftpflichtversicherung. Falls Sie bereits eine Haftpflichtversicherung besitzen, so informieren Sie sich vor Inbetriebnahme des Modells bei Ihrer Versicherung, ob der Betrieb des Modells mitversichert ist.

- Aus Sicherheits- und Zulassungsgründen ist das eigenmächtige Umbauen und/oder Verändern des Produkts nicht gestattet.
- Das Produkt ist kein Spielzeug, es ist nicht für Kinder unter 14 Jahren geeignet.
- Das Produkt darf nicht feucht oder nass werden.
- Lassen Sie das Verpackungsmaterial nicht achtlos liegen, dieses könnte für Kinder zu einem gefährlichen Spielzeug werden.
- Die Bedienung und der Betrieb von ferngesteuerten Modellfahrzeugen muss erlernt werden! Wenn Sie noch nie ein solches Fahrzeug gesteuert haben, so fahren Sie besonders vorsichtig und machen Sie sich erst mit den Reaktionen des Fahrzeugs auf die Fernsteuerbefehle vertraut. Haben Sie Geduld!
- Gehen Sie bei Betrieb des Produkts kein Risiko ein! Ihre eigene Sicherheit und die Ihres Umfeldes hängen alleine von Ihrem verantwortungsbewussten Umgang mit dem Modell ab.
- Der bestimmungsgemäße Betrieb des Fahrzeugs erfordert gelegentliche Wartungsarbeiten oder auch Reparaturen. Beispielsweise nutzen sich Reifen bei Betrieb ab, oder es gibt bei einem Fahrfehler einen „Unfallschaden“.

Verwenden Sie für die dann von Ihnen erforderlichen Wartungs- oder Reparaturarbeiten ausschließlich Original-Ersatzteile!

- Sollten sich Fragen ergeben, die nicht mit Hilfe der Bedienungsanleitung abgeklärt werden können, so setzen Sie sich bitte mit uns (Kontaktinformationen siehe Kapitel 1) oder einem anderen Fachmann in Verbindung.



## b) Inbetriebnahme

- Verwenden Sie nur den mitgelieferten 2zelligen Li-Ion-Fahrakku (Nennspannung 7,4 V) für das Fahrzeug bzw. einen baugleichen Ersatz-Fahrakku. Betreiben Sie das Fahrzeug niemals über ein Netzteil, auch nicht zu Testzwecken.
- Schalten Sie bei der Inbetriebnahme immer zuerst den Sender ein. Erst danach darf der Fahrakku mit dem Fahrzeug verbunden und das Fahrzeug eingeschaltet werden. Andernfalls kann es zu unvorhersehbaren Reaktionen des Fahrzeugs kommen!

Gehen Sie wie folgt vor:

- Stellen Sie das Fahrzeug vor dem Anschluss des Fahrakkus auf eine geeignete Unterlage, so dass sich die Räder frei drehen können.
- Schalten Sie das Fahrzeug aus.
- Schalten Sie den Sender ein, falls noch nicht geschehen. Kontrollieren Sie dessen Funktion (z.B. Betriebsanzeige des Senders).
- Stellen Sie am Sender die Trimmung für die Lenk- und Motorfunktion in die Mittelstellung; stellen Sie die Dual-Rate-Drehregler am Sender in die „MAX“-Stellung (Rechtsanschlag).
- Schließen Sie einen voll geladenen Fahrakku polungsrichtig am Fahrzeug an (rotes Kabel = Plus/+, schwarzes Kabel = Minus/-).
- Schalten Sie erst jetzt das Fahrzeug ein.
- Prüfen Sie, ob das Fahrzeug wie erwartet auf die Fernsteuerbefehle reagiert (Lenkung und Antrieb), bevor Sie es von der Unterlage nehmen und es mit den Rädern auf den Boden stellen.
- Falls das Fahrzeug nicht wie gewünscht funktioniert, so beachten Sie das Kapitel 11 und 15.

## c) Fahren des Fahrzeugs

- Der unsachgemäße Betrieb kann schwerwiegende Personen- und Sachschäden verursachen! Fahren Sie nur, solange Sie direkten Sichtkontakt zum Modell haben. Fahren Sie deshalb auch nicht bei Nacht.
- Fahren Sie nur, wenn Ihre Reaktionsfähigkeit uneingeschränkt gegeben ist. Müdigkeit, Alkohol- oder Medikamenten-Einfluss kann, wie bei einem echten Kraftfahrzeug, zu Fehlreaktionen führen.
- Beachten Sie, dass dieses Modellfahrzeug nicht auf öffentlichen Straßen, Plätzen und Wegen gefahren werden darf. Betreiben Sie es auch nicht auf privatem Gelände ohne der Zustimmung des Besitzers.
- Fahren Sie nicht auf Menschen oder Tiere zu!
- Vermeiden Sie das Fahren bei sehr niedrigen Außentemperaturen. Kunststoffteile verlieren dabei an Elastizität, was bereits bei einem leichten Unfall zu großen Schäden führen kann.
- Fahren Sie nicht bei Gewitter, unter Hochspannungsleitungen oder in der Nähe von Funkmasten.
- Fahren Sie nicht bei Regen, durch nasses Gras, Wasser, Schlamm oder Schnee. Das Modell ist nicht wasserfest oder wasserdicht. Feuchtigkeit führt nicht nur zu Korrosion, sondern die Elektronik wird dadurch beschädigt.
- Lassen Sie immer den Sender eingeschaltet, solange das Fahrzeug in Betrieb ist.



- Zum Abstellen des Fahrzeugs schalten Sie immer zuerst das Fahrzeug aus und trennen Sie anschließend den Fahrakku vollständig vom Fahrzeug.

Erst jetzt darf der Sender ausgeschaltet werden.

- Bei schwachen Batterien (bzw. Akkus) im Sender nimmt die Reichweite ab. Tauschen Sie die Batterien bzw. Akkus gegen neue aus.
- Wird der Fahrakku im Fahrzeug schwach, wird das Fahrzeug langsamer bzw. es reagiert nicht mehr korrekt auf den Sender.

Der Fahrakku im Fahrzeug dient nämlich nicht nur zur Spannungs-/Stromversorgung des Motors, sondern auch für den Empfänger und das Lenkservo.

Beenden Sie den Fahrbetrieb bei Funktionsstörungen (Fahrzeug ausschalten, Fahrakku vom Fahrzeug trennen, Sender ausschalten). Tauschen Sie danach den Fahrakku des Fahrzeugs gegen einen voll geladenen Fahrakku aus bzw. laden Sie den Fahrakku wieder auf.

- Machen Sie vor jedem Akkuwechsel eine Pause von mindestens 5 - 10 Minuten, damit sich der Motor und die Elektronik abkühlen können.
- Lassen Sie den Fahrakku vor einem Ladevorgang vollständig abkühlen.

## 6. Batterie- und Akkuhinweise

---



**Obwohl der Umgang mit Batterien und Akkus im täglichen Leben heute eine Selbstverständlichkeit ist, bestehen zahlreiche Gefahren und Probleme. Speziell bei Lithium-Akkus mit ihrem hohen Energieinhalt (im Vergleich zu herkömmlichen NiMH-Akkus) sind diverse Vorschriften unbedingt einzuhalten, da andernfalls Explosions- und Brandgefahr besteht.**

**Beachten Sie deshalb unbedingt die nachfolgend genannten Informationen und Sicherheitshinweise zum Umgang mit Batterien und Akkus.**

### a) Allgemein

- Batterien/Akkus gehören nicht in Kinderhände.
- Lassen Sie Batterien/Akkus nicht offen herumliegen, es besteht die Gefahr, dass diese von Kindern oder Haustieren verschluckt werden. Suchen Sie in einem solchen Fall sofort einen Arzt auf!
- Batterien/Akkus dürfen niemals kurzgeschlossen, zerlegt oder ins Feuer geworfen werden. Es besteht Explosionsgefahr!
- Ausgelaufene oder beschädigte Batterien/Akkus können bei Berührung mit der Haut Verätzungen verursachen, benutzen Sie deshalb in diesem Fall geeignete Schutzhandschuhe.
- Aus Batterien/Akkus auslaufende Flüssigkeiten sind chemisch sehr aggressiv. Gegenstände oder Oberflächen, die damit in Berührung kommen, können teils massiv beschädigt werden. Bewahren Sie Batterien/Akkus deshalb an einer geeigneten Stelle auf.
- Herkömmliche (nicht wiederaufladbare) Batterien dürfen nicht aufgeladen werden. Es besteht Brand- und Explosionsgefahr! Laden Sie ausschließlich dafür vorgesehene Akkus; verwenden Sie dazu geeignete Akkuladegeräte.





- Achten Sie beim Einlegen von Batterien/Akkus in den Sender bzw. dem Anschluss eines Fahrakkus an das Fahrzeug auf die richtige Polung (Plus/+ und Minus/- beachten).

- Je nach Akkutechnologie (NiMH, LiPo, Li-Ion...) ist ein entsprechendes Akkuladegerät erforderlich. Laden Sie z.B. Li-Ion-Akkus niemals mit einem NiMH-Akkuladegerät! Es besteht Brand- und Explosionsgefahr!

Laden Sie deshalb den mitgelieferten Fahrakku (und zusätzlich gekaufte baugleiche Ersatz-Fahrakkus) ausschließlich über das mitgelieferte Ladegerät.

- Zum Aufladen mehrzelliger Lithium-Akkus ist unbedingt ein geeigneter Balancer erforderlich (in dem mitgelieferten Ladegerät integriert). Ein Balancer (oftmals auch als Equalizer bezeichnet) verhindert durch die Überprüfung der einzelnen Zellenspannungen das Überladen einer einzelnen Lithium-Akku-Zelle.

Bei Überladung eines Lithium-Akkus kann es zu einem Aufblähen des Akkus oder gar zu einem Brand oder einer Explosion kommen!

- Laden Sie nur intakte und unbeschädigte Akkus. Sollte die äußere Isolierung des Akkus bzw. das Akkugehäuse beschädigt sein bzw. der Akku verformt bzw. aufgebläht sein, darf er auf keinen Fall aufgeladen werden. In diesem Fall besteht akute Brand- und Explosionsgefahr!

- Laden Sie Akkus niemals unmittelbar nach dem Gebrauch. Lassen Sie Akkus immer zuerst abkühlen (mindestens 5 - 10 Minuten).

- Entnehmen Sie den Fahrakku zum Laden aus dem Modell. Trennen Sie den Fahrakku vollständig vom Fahrtregler/Fahrzeug.

- Platzieren Sie Ladegerät und Fahrakku auf einer hitzefesten, unbrennbaren Oberfläche.

- Das Ladegerät und der Fahrakku erwärmt sich beim Ladevorgang. Halten Sie deshalb ausreichend Abstand zwischen Ladegerät und Fahrakku, legen Sie den Fahrakku niemals auf das Ladegerät. Decken Sie Ladegerät und Fahrakku niemals ab. Setzen Sie Ladegerät und Fahrakku keinen hohen/niedrigen Temperaturen sowie direkter Sonneneinstrahlung oder Feuchtigkeit/Nässe aus.

- Laden Sie Akkus niemals unbeaufsichtigt.

- Laden Sie Akkus regelmäßig nach (etwa alle 2 - 3 Monate), da es andernfalls durch eine Selbstentladung der Akkus zu einer Tiefentladung kommt. Dadurch werden die Akkus unbrauchbar!

NiMH-Akkus (außer spezielle Bauarten mit geringer Selbstentladung) verlieren ihre Energie bereits innerhalb weniger Wochen.

Lithium-Akkus behalten ihre Energie normalerweise für mehrere Monate, allerdings werden sie durch eine Tiefentladung dauerhaft beschädigt und können nicht mehr verwendet werden.

- Lithium-Akkus sollten nicht über längere Zeit voll geladen gelagert werden, sondern nur mit etwa 50 - 70% der verfügbaren Kapazität (ggf. zusätzliche Angaben des Akkuherstellers beachten, sofern vorhanden).

- Verwenden Sie niemals einen zu hohen Ladestrom; beachten Sie die Angaben des Herstellers zum idealen bzw. maximalen Ladestrom. Das im Lieferumfang befindliche Ladegerät ist optimal auf den Lithium-Fahrakku abgestimmt.

- Trennen Sie den Fahrakku vom Ladegerät, wenn dieser vollständig aufgeladen ist.



## b) Sender

- Bei Verwendung von Akkus im Sender nimmt die Betriebsdauer durch die geringere Spannung (Nennspannung Batterie = 1,5 V, Akku = 1,2 V) stark ab.

Sollten Sie trotzdem Akkus einsetzen wollen, so empfehlen wir Ihnen die Verwendung von NiMH-Akkus mit einer geringen Selbstentladung. Aus Gründen der Betriebssicherheit sollten Sie jedoch Batterien verwenden und keine Akkus.

- Mischen Sie niemals Batterien mit Akkus.
- Wechseln Sie beim Sender immer den ganzen Satz Batterien/Akkus aus. Mischen Sie nicht volle mit halbvollen Batterien/Akkus. Verwenden Sie immer Batterien bzw. Akkus des gleichen Typs und Herstellers.
- Bei längerem Nichtgebrauch (z.B. bei Lagerung) entnehmen Sie die im Sender eingelegten Batterien/Akkus, um Schäden durch auslaufende Batterien/Akkus zu vermeiden.

## c) Fahrzeug

- Verwenden Sie für das Fahrzeug ausschließlich den mitgelieferten Li-Ion-Fahrakku (Nennspannung 7,4 V) oder einen baugleichen Ersatz-Fahrakku. Das Fahrzeug kann alternativ auch mit einem 6zelligen NiMH-Fahrakku mit einer Nennspannung von 7,2 V betrieben werden.

Setzen Sie jedoch niemals einen anderen Akku oder gar Batterien in das Fahrzeug ein; betreiben Sie das Fahrzeug auch nicht über ein Netzteil.

- Bei längerem Nichtgebrauch (z.B. bei Lagerung) entnehmen Sie den Fahrakku aus dem Fahrzeug, um Schäden durch einen auslaufenden Akku zu vermeiden. Trennen Sie die Verbindung zwischen Fahrakku und Fahrtregler/Fahrzeug vollständig.
- Laden Sie den mitgelieferten Fahrakku ausschließlich über das mitgelieferte Ladegerät auf. Verwenden Sie niemals ein anderes Ladegerät, dies kann zu einem Brand oder einer Explosion des Fahrakkus führen.

# 7. Fahrakku für das Fahrzeug laden

→ Der Fahrakku ist bei Lieferung in der Regel leer und muss aufgeladen werden. Bevor ein Fahrakku seine maximale Leistung bringt, sind mehrere vollständige Entlade- und Ladezyklen erforderlich.

Der Fahrakku wird mit Hilfe des beiliegenden USB-Ladegeräts aufgeladen.



### Achtung!

Schließen Sie das USB-Kabel nicht an einem USB-Port eines Computers/Notebooks oder USB-Hubs an, da hier der Strom für die Ladefunktion nicht ausreichend ist.

Verwenden Sie beispielsweise ein handelsübliches USB-Netzteil, das einen Ausgangsstrom von mindestens 1 A liefern muss.

Laden Sie den Li-Ion-Fahrakku ausschließlich über das mitgelieferte USB-Ladegerät. Verwenden Sie niemals ein ungeeignetes Ladegerät, es besteht andernfalls Brand- und Explosionsgefahr!

Laden Sie den Fahrakku niemals unbeaufsichtigt. Legen Sie den Fahrakku zum Laden auf einen unbrennbaren, feuerfesten Untergrund, z.B. eine Steinfliese.

### Gehen Sie wie folgt vor:

- Trennen Sie den Fahrakku vom Fahrzeug, trennen Sie die Steckverbindung vollständig. Nehmen Sie den Fahrakku aus dem Fahrzeug heraus.

- Der Fahrakku (A) verfügt über einen zweipoligen T-Stecker (B) und einen 3poligen XH-Stecker (C).

Verbinden Sie den Fahrakku über den 3poligen XH-Stecker mit der dazu passenden Buchse (D) des USB-Ladegeräts (E). Wenden Sie dabei keine Gewalt an.

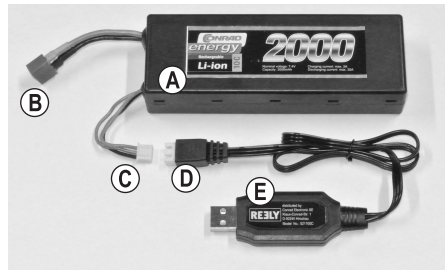
- Verbinden Sie das USB-Ladegerät mit einem geeigneten USB-Netzteil (Ausgang 5 V/DC, min. 1 A), stecken Sie es in eine Netzsteckdose.

- Eine rote LED auf dem USB-Ladegerät zeigt den Ladevorgang an.

LED leuchtet = Akku wird geladen

LED ist aus = Ladevorgang ist beendet

LED blinkt = kein Akku angeschlossen



→ Der Ladevorgang dauert bei vollständig leerem Akku etwa 4,5 Stunden.

- Ist der Ladevorgang beendet, dann trennen Sie den Li-Ion-Akku vom USB-Ladegerät. Anschließend trennen Sie das USB-Ladegerät von der Spannungs-/Stromversorgung.

## 8. Bedienelemente des Senders

---



- 1 Steuerrad für Lenkung
- 2 Gas-/Bremshebel für Vorwärts-/Rückwärtsfahrt
- 3 Ein-/Ausschalter
- 4 Batteriefachdeckel
- 5 LED
- 6 Reverse-Schalter „ST“ für Lenkung
- 7 Reverse-Schalter „TH“ für Fahrfunktion
- 8 Drehregler „ST D/R“ (Dualrate-Funktion für Lenkung)
- 9 Drehregler „ST TRIM“ (Trimmung für Geradeauslauf)
- 10 Drehregler „TH D/R“ (Dualrate-Funktion für Fahrfunktion)
- 11 Drehregler „TH TRIM“ (Trimmung für Fahrfunktion/Neutralstellung)

# 9. Inbetriebnahme

## a) Karosserie abnehmen

Ziehen Sie die vier Sicherungsclipse auf der Oberseite heraus und nehmen Sie die Karosserie nach oben ab.

## b) Regler-/Empfängereinheit konfigurieren

Schalten Sie die Regler-/Empfängereinheit über den Schiebescalter (C) aus (Schalterstellung „OFF“ = ausgeschaltet). Die Regler-/Empfängereinheit verfügt über zwei Steckbrücken (A, B), über die die Fahrfunktion und der Akkutyp konfiguriert werden kann.

➔ Kontrollieren Sie die Voreinstellung des Herstellers, normalerweise ist keine Veränderung erforderlich.

- Steckbrücke „F/R/B F/R“ (A): Hier lässt sich die Bremsfunktion ein- oder ausschalten.

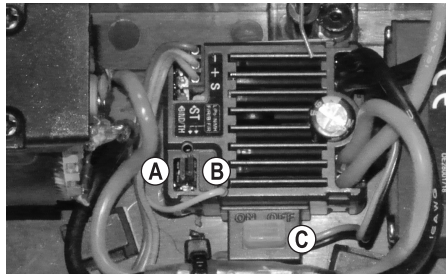
„F/R/B“: Bremsfunktion eingeschaltet (Grundeinstellung)

„F/R“: Bremsfunktion ausgeschaltet

- Steckbrücke „LiPo/NiMH“ (B): Stellen Sie hier ein, welcher Fahrakku an den Fahrtregler angeschlossen wird.

„LiPo“: LiPo- oder Li-Ion-Fahrakku wird verwendet (Grundeinstellung)

„NiMH“: NiMH-Fahrakku wird verwendet



### Wichtig!

Wenn Sie für das Fahrzeug einen Li-Ion-Fahrakku verwenden (im Lieferumfang) und Sie stellen den Akkutyp auf „NiMH“ ein, so kommt es zu einer Tiefentladung des Li-Ion-Fahrakkus, was diesen zerstört.

Achten Sie deshalb immer darauf, den richtigen Akkutyp einzustellen, bevor Sie mit dem Fahrzeug fahren.

Bei der Einstellung „LiPo“ schaltet die Regler-/Empfängereinheit den Motor ab, wenn die Akkuspannung unter 6,0 V fällt. Auf diese Weise wird der Li-Ion-Fahrakku vor einer schädlichen Tiefentladung geschützt.

## c) Batterien in den Sender einlegen

- Schalten Sie den Sender über den Ein-/Ausshalter (3) aus, bewegen Sie den Schiebescalter dazu vom Steuerrad weg nach hinten.
- Schieben Sie den Batteriefachdeckel (4) auf der Unterseite des Senders heraus und legen Sie vier Batterien vom Typ AA/Mignon polungsrichtig in das Batteriefach ein (Plus/+ und Minus/- beachten, siehe Angabe im Batteriefach und auf den Batterien).

➔ Bei Verwendung von Akkus im Sender nimmt die Betriebsdauer durch die geringere Spannung (Nennspannung Batterie = 1,5 V, Akku = 1,2 V) ab. Sollten Sie trotzdem Akkus einsetzen wollen, so empfehlen wir Ihnen die Verwendung von NiMH-Akkus mit einer geringen Selbstentladung. Aus Gründen der Betriebssicherheit sollten Sie jedoch Batterien verwenden und keine Akkus.

- Verschließen Sie das Batteriefach wieder.

## d) Sender in Betrieb nehmen

- Stellen Sie den Drehregler „ST TRIM“ (9) für den Geradeauslauf und den Drehregler „TH TRIM“ (11) für die Motorfunktion in die Mittelstellung.
- Anschließend bewegen Sie den Drehregler „ST D/R“ (8) für die Dualrate-Funktion der Lenkfunktion und den Drehregler „TH D/R“ (10) für die Dualrate-Funktion der Motorfunktion in die „MAX“-Stellung (Rechtsanschlag).
- Schalten Sie den Sender über den Schiebeschalter (3) ein. Die rote LED (5) muss aufleuchten.

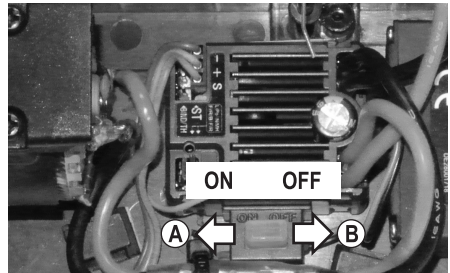
→ Wenn die LED (5) blinkt, sind die Batterien im Sender leer und müssen ausgetauscht werden.

## e) Regler-/Empfängereinheit ausschalten

Schalten Sie die Regler-/Empfängereinheit des Fahrzeugs zuerst aus.

Der Ein-/Aussschalter befindet sich direkt neben der Regler-/Empfängereinheit. Beachten Sie die Beschriftung neben dem Schalter bzw. die Abbildung rechts.

- (A) = „ON“: Eingeschaltet
- (B) = „OFF“: Ausgeschaltet



## f) Einlegen des Fahrakkus in das Fahrzeug



### Achtung!

Der Fahrakku darf noch nicht mit dem Fahrzeug verbunden werden. Nehmen Sie zunächst den Sender in Betrieb, siehe Kapitel 9. c) und d).

### Wichtig!

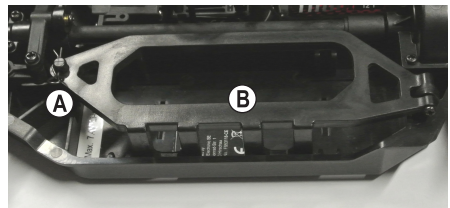
Dieses Fahrzeug ist ausschließlich für einen Li-Ion-/LiPo-Fahrakku mit 2 Zellen (Nennspannung 7,4 V) oder einen NiMH-Fahrakku mit 6 Zellen (Nennspannung 7,2 V) geeignet. Bei Verwendung von Fahrakku mit mehr Zellen besteht Brandgefahr durch die Überhitzung der Regler-/Empfängereinheit, außerdem wird der Antrieb des Fahrzeugs überlastet und dadurch beschädigt (z.B. Differenzial). Verlust von Gewährleistung/Garantie!

Bei Verwendung eines eigenen Akkus ist zu kontrollieren, ob dieser das zum Fahrtregler passende Stecksystem besitzt und ob die Polarität korrekt ist (rotes Kabel = Plus/+, schwarzes Kabel = Minus/-).

Ziehen Sie den Sicherungsclips (A) heraus und klappen Sie danach den Bügel (B) der Akkuhalterung nach oben.

Legen Sie den Fahrakku so ein, dass das Anschlusskabel des Akkus nach hinten zeigt. Andernfalls könnte das Anschlusskabel die Lenkmechanik in der Funktion behindern.

Klappen Sie den Bügel der Akkuhalterung wieder zu und befestigen Sie ihn mit dem zu Beginn entfernten Sicherungsclips.



## g) Anschließen des Fahrakkus an die Regler-/Empfängereinheit

Schalten Sie zuerst die Regler-/Empfängereinheit aus (Schalterstellung „OFF“), siehe Kapitel 9. e).

Nehmen Sie dann, falls noch nicht geschehen, den Sender in Betrieb (siehe Kapitel 9. c) und d). Kontrollieren Sie, ob die LED (5) am Sender leuchtet.



Wenn die LED (5) blinkt, sind die Batterien im Sender leer und müssen ausgetauscht werden.



Um ein plötzliches Anlaufen der Räder und somit ein unkontrolliertes Losfahren des Modells zu verhindern (z.B. wenn die Trimmung für den Antrieb verstellt ist), setzen Sie das Modellfahrzeug auf eine geeignete Unterlage (oder eine Startbox), damit sich die Räder im Störfall frei drehen können.

Fassen Sie nicht in den Antrieb hinein. Halten Sie die Räder nicht fest.

### **Wichtig!**

Kontrollieren Sie vor dem Anschluss eines Fahrakkus die Einstellung der Steckbrücke „LiPo/NIMH“, siehe Kapitel 9. b).

Schließen Sie erst jetzt den Fahrakku an die Regler-/Empfängereinheit an. Stecker und Buchse sind durch die Bauform verpolungssicher. Falls Sie jedoch eigene Fahrakkus verwenden, so achten Sie auf die richtige Polarität (rotes Kabel = Plus/+, schwarzes Kabel = Minus/-). Wenden Sie beim Verbinden des Akkusteckers mit dem Anschluss der Regler-/Empfängereinheit keine Gewalt an.

Achten Sie darauf, dass die Kabel nicht in den Antrieb des Fahrzeugs bzw. in die Lenkmechanik gelangen können. Verwenden Sie zum Fixieren ggf. Kabelbinder.

## h) Regler-/Empfängereinheit einschalten

Schalten Sie die Regler-/Empfängereinheit ein (Schalterstellung „ON“, siehe Bild in Kapitel 9. e).

Anschließend gibt der Motor Pieptöne zur Funktionskontrolle aus.

→ Die Pieptöne werden durch eine kurze Ansteuerung des Motors durch die Regler-/Empfängereinheit erzeugt.

Tonsignal	Bedeutung
Ein kurzer Piepton	Akkutyp „NIMH“ ist eingestellt
Zwei kurze Pieptöne	Akkutyp „LIPO“ ist eingestellt
Ein langer Piepton	Sendersignal und korrekte Neutralstellung wurde erkannt, Regler-/Empfängereinheit ist betriebsbereit

Eine LED auf der Regler-/Empfängereinheit dient als Funktionsanzeige:

LED	Bedeutung
LED leuchtet dauernd	Sendersignal wurde erkannt, Regler-/Empfängereinheit ist betriebsbereit
LED ist aus	Sendersignal wurde nicht erkannt (z.B. Sender ist ausgeschaltet)
LED blinkt 1x jede Sekunde	Fahrakku schwach/leer
LED blinkt schnell	Binding-Vorgang

Überprüfen Sie jetzt die Antriebs- und Lenkfunktionen des Fahrzeugs, bewegen Sie z.B. das Steuerrad (1) nach links und rechts oder betätigen Sie vorsichtig den Gas-/Bremshebel (2) für die Vorwärts-/Rückwärtsfahrt.

→ Sollte der Antrieb des Fahrzeugs starten, obwohl sich der Gas-/Bremshebel am Sender in der Neutralstellung (Mittelstellung) befindet, so verstellen Sie den Drehregler „TH TRIM“ (11) am Sender, bis der Motor stehen bleibt.

## i) Karosserie aufsetzen und befestigen

Setzen Sie die Karosserie auf die Halterungen auf und sichern Sie sie mit den zu Beginn entfernten Sicherungsclipsen.



## j) Steuern des Fahrzeugs

- Stellen Sie das fahrbereite Fahrzeug nun auf den Boden. Fassen Sie dabei aber nicht in den Antrieb hinein, halten Sie das Fahrzeug nicht an den Rädern fest.
- Über den Drehregler „TH D/R“ (10) wird die Dualrate-Einstellung für die Fahrfunktion vorgenommen. Sie können über diesen Drehregler vereinfacht gesagt die Maximalgeschwindigkeit des Fahrzeugs (bei Vollausschlag des Gas-/Bremshebels am Sender) einstellen.

Drehung nach rechts im Uhrzeigersinn (in Richtung „MAX“) = schneller

Drehung nach links gegen den Uhrzeigersinn (in Richtung „MIN“) = langsamer

→ Wird der Drehregler ganz nach links in Richtung „MIN“ gedreht, fährt das Fahrzeug weder vorwärts noch rückwärts.

- Über den Drehregler „ST D/R“ (8) wird die Dualrate-Einstellung für die Lenkfunktion vorgenommen. Hier lässt sich der maximale Lenkwinkel bei Vollausschlag des Steuerrads (1) einstellen.

Drehung nach rechts im Uhrzeigersinn (in Richtung „MAX“) = größerer Lenkwinkel bei Vollausschlag

Drehung nach links gegen den Uhrzeigersinn (in Richtung „MIN“) = kleinerer Lenkwinkel bei Vollausschlag

→ Wird der Drehregler ganz nach links in Richtung „MIN“ gedreht, kann die Lenkung nicht mehr arbeiten.

- Sollte das Fahrzeug während dem Fahren die Tendenz aufweisen, nach links oder rechts zu ziehen, obwohl sich das Steuerrad in der Mittelstellung befindet, so stellen Sie am Sender mit dem Drehregler „ST TRIM“ (9) die Trimmung für die Lenkung entsprechend ein.
- Falls das Fahrzeug nicht stehenbleibt, wenn Sie den Gas-/Bremshebel (2) für die Vorwärts-/Rückwärtsfahrt loslassen (Mittel-/Neutralstellung) so stellen Sie am Sender mit dem Drehregler „TH TRIM“ (11) die Trimmung für die Fahrfunktion entsprechend ein.
- Beim Wechsel zwischen Vorwärts- und Rückwärtsfahrt muss sich der Gas-/Bremshebel kurz (ca. 1 Sekunde) in Neutralstellung befinden (Neutralstellung = Gas-/Bremshebel loslassen, nicht bewegen). Wird der Gas-/Bremshebel direkt ohne Pause von Vorwärts- auf Rückwärtsfahrt gezogen, erfolgt die Bremsfunktion des Antriebs (Fahrzeug fährt nicht rückwärts).



Bedienen Sie am Sender den Steuerhebel für die Fahrfunktion nur sehr vorsichtig und fahren Sie zu Beginn nicht zu schnell, bis Sie sich mit der Reaktion des Fahrzeugs auf die Bedienung vertraut gemacht haben. Machen Sie keine schnellen und ruckartigen Bewegungen an den Bedienelementen des Senders.

Beenden Sie das Fahren sofort, wenn Sie ungewöhnliche Reaktionen des Fahrzeugs auf die Steuerbefehle am Sender feststellen oder wenn das Fahrzeug nicht mehr reagiert. Dieses Verhalten könnte durch einen schwachen Fahrakku, schwache Batterien/Akkus im Sender oder einem zu großen Abstand zwischen Fahrzeug und Sender verursacht werden.

Auch Störungen auf dem verwendeten Funkkanal (z.B. Funkübertragungen durch andere Geräte, Bluetooth®, WLAN) oder ungünstige Sende-/Empfangsbedingungen können eine Ursache für ungewöhnliche Reaktionen des Fahrzeugs sein.

Da die Stromversorgung des Empfängers über den Fahrakku erfolgt, führt ein schwacher oder leerer Fahrakku zu ungewollten Bewegungen des Fahrzeugs (z.B. Zucken des Lenkservos o.ä.).

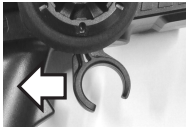
Ist der Fahrakku leer, so warten Sie 5 Minuten, bis sich der Motor und die Elektronik ausreichend abgekühlt haben. Starten Sie erst danach eine neue Fahrt mit einem vollen Fahrakku.

→ Die nachfolgenden Abbildungen dienen nur zur Illustration der Funktionen, diese müssen nicht mit dem Design des mitgelieferten Senders übereinstimmen!

1. Gas-/Bremshebel loslassen, Fahrzeug rollt aus (bzw. bewegt sich nicht, ggf. Trimmung über den Drehregler „TH TRIM“ am Sender korrigieren), Gas-/Bremshebel ist in der Mittelstellung (Neutralstellung)



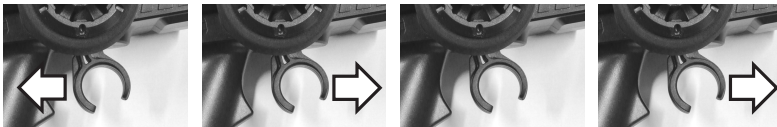
2. Vorwärts fahren, Gas-/Bremshebel langsam in Richtung Griff ziehen



3. Vorwärts fahren und dann bremsen (Fahrzeug verzögert; rollt nicht langsam aus), Gas-/Bremshebel ohne Pause vom Griff wegschieben



4. Vorwärts fahren, bremsen und dann rückwärts fahren: Gas-/Bremshebel ohne Pause vom Griff wegschieben (bremsen); wenn Fahrzeug steht, den Gas-/Bremshebel kurz (etwa 1 Sekunde) in Neutralstellung bringen, dann Gas-/Bremshebel vom Griff wegschieben (Fahrzeug fährt jetzt rückwärts)



Vorwärts fahren

Bremsen

Wenn Fahrzeug steht,  
kurz warten  
(1 Sekunde)

Rückwärts fahren

Wird der Gas-/Bremshebel direkt ohne Pause von Vorwärts- auf Rückwärtsfahrt gezogen, erfolgt die Bremsfunktion des Antriebs (Fahrzeug fährt nicht rückwärts).

Soll direkt von Vorwärts- auf Rückwärtsfahrt gewechselt werden, muss der Gas-/Bremshebel zuerst vom Griff weggeschoben und dann in die Neutralstellung gebracht werden (wenn das Fahrzeug während dieser Phase vorwärts fährt, wird dadurch auch der Bremsvorgang durchgeführt). Wenn der Gas-/Bremshebel nun das zweite Mal vom Griff weggeschoben wird, fährt das Fahrzeug rückwärts.

→ Das Fahrzeug fährt also nach einer Vorwärtsfahrt erst dann rückwärts, wenn der Gas-/Bremshebel das zweite Mal vom Griff weggeschoben wird. Dies ist durch die Bremsfunktion erforderlich; außerdem schützt es den Antrieb vor Überlastung aufgrund eines sofortigen Wechsels von Vorwärts- auf Rückwärtsfahrt.

## k) Fahrt beenden

Um das Fahren zu beenden, gehen Sie wie folgt vor:

- Lassen Sie den Gas-/Bremshebel (2) am Sender los, so dass er in der Mittelstellung (Neutralstellung) steht und lassen Sie das Fahrzeug ausrollen. Lassen Sie auch das Steuerrad (1) los.
- Nachdem das Fahrzeug still steht, schalten Sie das Fahrzeug über den Ein-/Ausschalter (Position siehe Bild in Kapitel 9. e) aus.



### **Achtung!**

Fassen Sie dabei nicht in die Räder oder den Antrieb und bewegen Sie am Sender auf keinen Fall den Gas-/Bremshebel (2) oder das Steuerrad (1)! Halten Sie das Fahrzeug nicht an den Rädern fest!

- Schalten Sie den Sender über dessen Ein-/Ausschalter aus.



Gehen Sie immer in dieser Reihenfolge vor - zuerst das Fahrzeug ausschalten, danach den Sender.

In kurzen Fahrpausen kann der Fahrakku am Fahrzeug angeschlossen bleiben. Bei längerem Nichtgebrauch (z.B. bei Lagerung) entnehmen Sie den Fahrakku aus dem Fahrzeug und trennen Sie die Steckverbindung zwischen Fahrakku und Fahrzeug. Entnehmen Sie außerdem die Batterien/Akkus aus dem Sender.

Laden Sie den Fahrakku nach Gebrauch des Fahrzeugs auf.

Wird das Fahrzeug längere Zeit nicht in Betrieb genommen (z.B. bei Lagerung im Winter), so achten darauf, dass der Fahrakku alle 2 - 3 Monate aufgeladen wird, um eine schädliche Tiefentladung zu vermeiden. Durch eine Tiefentladung kann der Li-Ion-Fahrakku beschädigt und unbrauchbar werden.

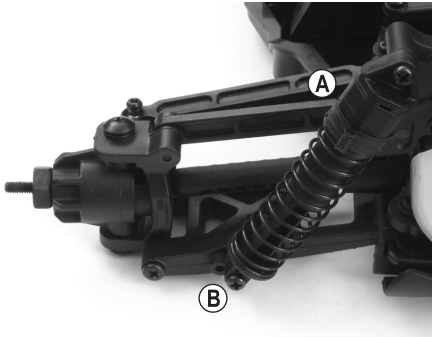
## 10. Einstellung der Stoßdämpfer

---

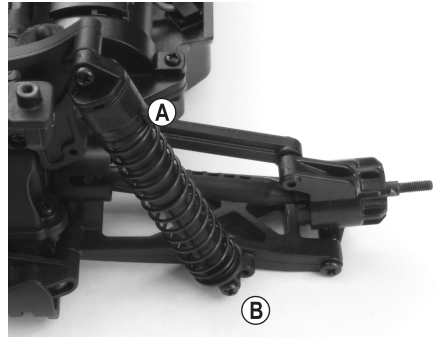
Am oberen Ende des Stoßdämpfers kann die Einstellung der Feder-Vorspannung durch das Einfügen von Kunststoff-clipsen (A) vorgenommen werden.

Die Stoßdämpfer an Vorderachse und Hinterachse des Fahrzeugs können am unteren Querlenker (B) in verschiedenen Positionen montiert werden. Durch die unterschiedliche Geometrie zwischen Chassis und Achsen ergibt sich ein unterschiedliches Federverhalten. Dies wirkt sich jedoch nur in sehr geringem Maße auf das Fahrzeug aus. Wir empfehlen Ihnen deshalb, die vorhandene Montageposition der Stoßdämpfer nicht zu verändern.

→ Falls Sie trotzdem eine Veränderung vornehmen wollen, so achten Sie darauf, dass die Einstellung am linken und rechten Rad einer Achse jeweils immer gleich vorgenommen wird.



Vorderachse



Hinterachse

# 11. Einstellmöglichkeiten am Sender

---

## a) Dualrate-Funktion für die Fahrfunktion

Über den Drehregler „TH D/R“ (10) wird die Dualrate-Einstellung für die Fahrfunktion vorgenommen. Sie können über diesen Drehregler vereinfacht gesagt die Maximalgeschwindigkeit des Fahrzeugs (bei Vollausschlag des Gas-/Bremshebels am Sender) einstellen. Damit lässt sich z.B. für ungeübte Fahrer die maximale Geschwindigkeit begrenzen.

- Drehung nach rechts im Uhrzeigersinn (in Richtung „MAX“) = schneller
- Drehung nach links gegen den Uhrzeigersinn (in Richtung „MIN“) = langsamer

→ Wird der Drehregler ganz nach links in Richtung „MIN“ gedreht, fährt das Fahrzeug weder vorwärts noch rückwärts.

Ist der Drehregler ganz nach rechts in Richtung „MAX“ gedreht, erfolgt keine Begrenzung der Geschwindigkeit.

## b) Dualrate-Funktion für die Lenkung

Über den Drehregler „ST D/R“ (8) wird die Dualrate-Einstellung für die Lenkfunktion vorgenommen. Hier lässt sich der maximale Lenkwinkel bei Vollausschlag des Steuerrads (1) einstellen.

- Drehung nach rechts im Uhrzeigersinn (in Richtung „MAX“) = größerer Lenkwinkel bei Vollausschlag
- Drehung nach links gegen den Uhrzeigersinn (in Richtung „MIN“) = kleinerer Lenkwinkel bei Vollausschlag

→ Wird der Drehregler ganz nach links in Richtung „MIN“ gedreht, kann die Lenkung nicht mehr arbeiten.

Ist der Drehregler ganz nach rechts in Richtung „MAX“ gedreht, ergibt sich der maximal mögliche Lenkwinkel am Fahrzeug.



### **Achtung!**

Der einstellbare Servoweg des Lenkservos ist größer als der durch die Lenkmechanik begrenzte Lenkwinkel. Wird der Drehregler „ST D/R“ (8) in die Stellung „MAX“ gebracht, brummt das Lenkservo, weil die Lenkmechanik auf Anschlag ist. Das Lenkservo und dessen Elektronik wird hierbei zu stark belastet. Stellen Sie deshalb den Drehregler „ST D/R“ so ein, dass der Lenkwinkel maximal ist, das Servo aber noch nicht brummt.

Bei abgenommener Karosserie können Sie die Funktion der Lenkmechanik genau beobachten.

### **c) Trimm-Funktion für die Vorwärts-/Rückwärtsfahrt**

Falls das Fahrzeug nicht stehen bleibt, wenn Sie den Gas-/Bremshebel (2) für die Vorwärts-/Rückwärtsfahrt loslassen (Mittel-/Neutralstellung) so stellen Sie am Sender mit dem Drehregler „TH TRIM“ (11) die Trimmung für die Fahrfunktion entsprechend ein.

→ Normalerweise befindet sich der Drehregler etwa in der Mittelstellung (Pfeil im Drehregler zeigt auf „0“). Konstruktionsbedingt ist ggf. eine leichte Korrektur erforderlich, damit das Fahrzeug stehenbleibt, wenn der Gas-/Bremshebel (2) losgelassen wird.

Es kann auch vorkommen, dass der Motor leise Piepgeräusche von sich gibt (das Fahrzeug jedoch stehenbleibt), wenn die Trimmung für die Neutralstellung nicht korrekt eingestellt ist.

### **d) Trimm-Funktion für die Lenkung**

Sollte das Fahrzeug während dem Fahren die Tendenz aufweisen, nach links oder rechts zu ziehen, obwohl sich das Steuerrad in der Mittelstellung befindet, so stellen Sie am Sender mit dem Drehregler „ST TRIM“ (9) die Trimmung für die Lenkung entsprechend ein.

→ Normalerweise befindet sich der Drehregler etwa in der Mittelstellung (Pfeil im Drehregler zeigt auf „0“). Konstruktionsbedingt ist ggf. eine leichte Korrektur erforderlich, damit das Fahrzeug geradeaus fährt.

### **e) Reverse-Einstellung für die Fahrfunktion**

Normalerweise muss das Fahrzeug vorwärts fahren, wenn Sie den Gas-/Bremshebel am Sender in Richtung Griff ziehen. Fährt das Fahrzeug genau entgegengesetzt, so bringen Sie den Reverse-Schalter „TH“ (7) in die jeweils andere Stellung.

### **f) Reverse-Einstellung für die Lenkung**

Wenn Sie das Steuerrad (1) nach links (gegen den Uhrzeigersinn) drehen, so muss das Fahrzeug nach links fahren. Fährt das Fahrzeug genau entgegengesetzt, so bringen Sie den Reverse-Schalter „ST“ (6) in die jeweils andere Stellung.

## 12. Binding-Funktion

---

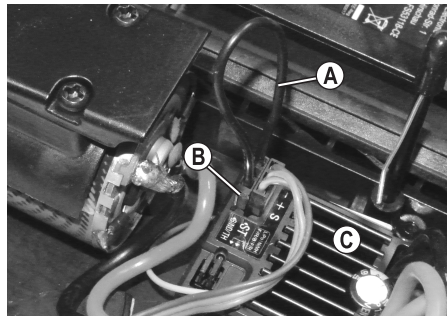
Damit bei 2,4 GHz-Fernsteuerungen eine störungsfreie Signalübertragung stattfinden kann, müssen Sender und Empfänger digital gleich codiert sein. Die Abstimmung der digitalen Codierung (Bindung zwischen Sender und Empfänger) erfolgt mit Hilfe der Binding-Funktion.

Sender und Empfänger sind im Regelfall bereits ab Werk aufeinander abgestimmt bzw. gebunden und können sofort eingesetzt werden.

Eine Erneuerung der Bindung ist lediglich nach einem Empfänger- bzw. Senderwechsel oder zur Behebung einer Fehlfunktion notwendig.

### Gehen Sie wie folgt vor:

- Schalten Sie das Fahrzeug und danach den Sender aus.
- Im Lieferumfang befindet sich ein Bindingstecker (ein 3poliger Stecker mit einer Drahtbrücke zwischen den beiden äußeren Kontakten), siehe Bild rechts, Position (A). Stecken Sie diesen auf den freien dreipoligen Anschluss „BIND/TH“ (B) der Empfänger-/Reglereinheit (C), neben dem Kabel für das Lenkservo.



- Schalten Sie den Sender ein, die rote LED auf dem Sender muss dauerhaft leuchten.
- Falls noch nicht geschehen, schließen Sie einen Fahrakku an das Fahrzeug an.
- Schalten Sie das Fahrzeug ein.
- Die LED an der Empfänger-/Reglereinheit muss nun schnell blinken. Nach kurzer Zeit sollte die LED dauerhaft leuchten. Der Empfänger ist nun am Sender angelernt.
- Schalten Sie zuerst das Fahrzeug und dann den Sender aus.
- Entfernen Sie den Binding-Stecker von der Empfänger-/Reglereinheit, ziehen Sie ihn heraus.
- Schalten Sie zuerst den Sender und anschließend das Fahrzeug ein.
- Überprüfen Sie die korrekte Reaktion des Fahrzeugs auf die Steuerfunktionen am Sender.

## 13. Fail-Safe-Funktion

---

Wenn die Empfänger-/Reglereinheit kein korrektes Sendersignal empfängt, so wird der Motor aus Sicherheitsgründen ausgeschaltet (das Servo für die Lenkfunktion verbleibt auf der letzten Position).

Gründe für die Aktivierung der Failsafe-Funktion können sein:

- Empfänger ist zu weit vom Sender entfernt
- Störungen im 2,4 GHz-Bereich durch andere Geräte
- Sender ist ausgeschaltet
- Empfänger nicht am Sender angemeldet (siehe Kapitel 12)
- Batterien im Sender sind leer

## 14. Unterspannungserkennung

---

Abhängig vom eingestellten Akkutyp (per Steckbrücke an der Regler-/Empfängereinheit wählbar, siehe Kapitel 9. b) wird unterhalb einer bestimmten Spannung die Motorleistung auf 50% reduziert bzw. der Motor komplett ausgeschaltet, um den Fahrakku vor einer schädlichen Tiefentladung zu schützen.

Schalten Sie in diesem Fall das Fahrzeug aus; trennen Sie den Fahrakku vom Fahrzeug und laden Sie ihn anschließend wieder auf (bevor der leere Akku aufgeladen wird, Akku komplett abkühlen lassen).

An der Regler-/Empfängereinheit eingestellter Akkutyp	Leistungsreduzierung auf 50%	Abschaltung des Motors
Li-Ion/LiPo (2 Zellen)	Akkuspannung < 6,6 V	Akkuspannung < 6,0 V
NiMH (6 Zellen)	Akkuspannung < 4,5 V	Akkuspannung < 4,0 V



# 15. Behebung von Störungen

---

Auch wenn das Modell nach dem heutigen Stand der Technik gebaut wurde, kann es dennoch zu Fehlfunktionen oder Störungen kommen. Aus diesem Grund möchten wir Ihnen aufzeigen, wie Sie eventuelle Störungen beseitigen können. Beachten Sie außerdem die beiliegende Bedienungsanleitung zur Fernsteueranlage.

## **Das Modell reagiert nicht oder nicht richtig**

- Bei 2,4 GHz-Fernsteueranlagen muss der Empfänger am Sender angelernt werden. Dieser Vorgang wird z.B. mit den englischen Begriffen „Binding“ oder „Pairing“ bezeichnet. Den Anlernvorgang hat normalerweise der Hersteller bereits durchgeführt, kann jedoch selbstverständlich auch von Ihnen durchgeführt werden. Beachten Sie dazu Kapitel 12.
- Ist der Fahrakku des Fahrzeugs oder die Batterien/Akkus im Sender leer? Tauschen Sie Fahrakku bzw. Batterien/Akkus im Sender gegen neue aus.
- Haben Sie zuerst den Sender und anschließend den Fahrtregler eingeschaltet? Bei umgekehrter Reihenfolge funktioniert der Fahrtregler aus Sicherheitsgründen nicht.
- Ist der Fahrakku richtig angeschlossen? Prüfen Sie die Steckverbindung, ob diese evtl. verschmutzt oder oxydiert ist.
- Ist das Fahrzeug zu weit weg? Bei vollem Fahrakku und vollen Batterien/Akkus im Sender sollte eine Reichweite von 100 m und mehr möglich sein. Dies kann jedoch verringert werden durch Umgebungseinflüsse, z.B. Störungen auf der Sendefrequenz oder die Nähe zu anderen Sendern (nicht nur Fernsteuersender, sondern auch WLAN-/Bluetooth®-Geräte, die ebenfalls eine Sendefrequenz von 2,4 GHz nutzen), zu Metallteilen, Gebäuden usw.

## **Fahrzeug bleibt beim Loslassen des Gas-/Bremshebels nicht stehen**

- Korrigieren Sie am Sender die Trimmung für die Fahrfunktion (Neutralstellung einstellen), siehe Kapitel 11. c).

## **Fahrzeug wird langsamer bzw. das Lenkservo zeigt nur noch geringe oder überhaupt keine Reaktion; die Reichweite zwischen Sender und Fahrzeug ist nur sehr kurz**

- Der Fahrakku ist schwach oder leer.

Die Stromversorgung des Empfängers und des Lenkservos erfolgt über den BEC des Fahrtreglers. Aus diesem Grund führt ein schwacher oder leerer Fahrakku dazu, dass der Empfänger nicht mehr richtig arbeitet. Tauschen Sie den Fahrakku gegen einen neuen voll geladenen Fahrakku aus (vorher eine Pause von 5 Minuten machen, damit sich der Motor und der Fahrtregler ausreichend abkühlen können).

- Überprüfen Sie die Batterien/Akkus im Sender.

## **Beim Fahren wird das Fahrzeug langsamer oder bleibt stehen**

- Der Fahrakku ist schwach oder leer.
- Die Entfernung zum Sender ist zu groß, die Failsafe-Funktion des Empfängers ist aktiviert (der Motor wird aus Sicherheitsgründen abgeschaltet).

### **Der Geradeauslauf stimmt nicht**

- Stellen Sie den Geradeauslauf am Sender mit der zugehörigen Trimmfunktion für die Lenkung ein, siehe Kapitel 11. d).
- Hatte das Fahrzeug einen Unfall? Dann prüfen Sie das Fahrzeug auf defekte oder gebrochene Teile und tauschen Sie diese aus.

### **Die Lenkung ist gegenläufig zur Bewegung des Steuerrads am Sender**

- Aktivieren Sie am Sender die Reverse-Einstellung für die Lenkfunktion, siehe Kapitel 11. f).

### **Die Fahrfunktion ist gegenläufig zur Bewegung des Steuerhebels am Senders**

- Normalerweise muss das Fahrzeug nach vorne fahren, wenn der Steuerhebel am Sender zum Griff hin gezogen wird. Ist dies nicht der Fall, so aktivieren Sie am Sender die Reverse-Einstellung für die Fahrfunktion, siehe Kapitel 11. e).

### **Die Lenkung funktioniert nicht oder nicht richtig, Lenkausschlag am Fahrzeug zu gering**

- Kontrollieren Sie die Dualrate-Einstellung für die Lenkfunktion, siehe Kapitel 11. b).
- Prüfen Sie die Lenkmechanik auf lose Teile.

### **Das Fahrzeug fährt zu langsam**

- Kontrollieren Sie die Dualrate-Einstellung für die Fahrfunktion, siehe Kapitel 11. a).

## **16. Reinigung und Wartung**

---

### **a) Allgemein**

Vor einer Reinigung oder Wartung ist das Fahrzeug und danach der Sender auszuschalten und der Fahrakku aus dem Fahrzeug zu entnehmen.

Reinigen Sie das ganze Fahrzeug nach dem Fahren von Staub und Schmutz, verwenden Sie z.B. einen langhaarigen sauberen Pinsel und einen Staubsauger. Druckluft-Sprays können ebenfalls eine Hilfe sein.



Verwenden Sie keine Reinigungssprays oder herkömmliche Haushaltsreiniger. Dadurch könnte die Elektronik beschädigt werden, außerdem führen solche Mittel zu Verfärbungen an den Kunststoffteilen oder der Karosserie.

Waschen Sie das Fahrzeug niemals mit Wasser ab, z.B. mit einem Hochdruckreiniger. Dadurch wird das Fahrzeug zerstört.

Zum Abwischen der Karosserie kann ein weiches, leicht angefeuchtetes Tuch verwendet werden. Reiben Sie nicht zu fest, sonst gibt es Kratzspuren.



Überprüfen Sie außerdem vor bzw. nach jedem Gebrauch das Fahrzeug auf Beschädigungen. Falls Sie Beschädigungen feststellen, so darf das Fahrzeug nicht verwendet bzw. in Betrieb genommen werden.

## b) Radwechsel

Nach dem Lösen der Radmutter (A) ziehen Sie das Rad von der Radachse (C) ab.

Möglicherweise bleibt die Radmitnehmer-Mutter (B) beim Abziehen des Rads in der Felge stecken oder sie löst sich von der Radachse (C). Achten Sie dann darauf, dass der Mitnehmerstift (D) nicht herausfällt und verloren geht.

Wenn später das Rad wieder aufgesetzt wird, ist unbedingt zu kontrollieren, dass der Mitnehmerstift (D) genau in der Mitte der Radachse (C) steckt und in der entsprechenden Nut in der Radmitnehmer-Mutter (B) zu liegen kommt.

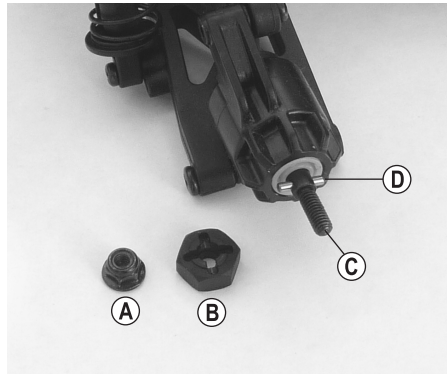
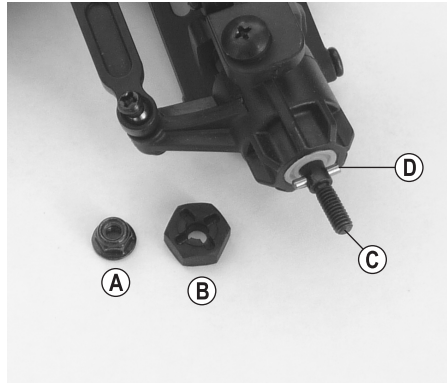
Bei fehlendem Mitnehmerstift (D) kann kein Drehmoment vom Motor auf das Rad übertragen werden, das Rad dreht sich frei durch.

Anschließend wird das neue Rad aufgesteckt, so dass der Innensechskant innen an der Felge genau auf der Radmitnehmer-Mutter (B) steckt.

Schrauben Sie das Rad mit der Radmutter (A) fest.

Achten Sie hierbei auf die richtige Anordnung der Radmutter (A) beim Festschrauben. Die Radmutter ist eine sog. Stoppmutter; auf einer Seite der Stoppmutter befindet sich ein Kunststoffeinsatz. Dieser muss beim Festschrauben nach außen hin zeigen.

→ Wenden Sie beim Festschrauben keine Gewalt an, da sich sonst das Rad nur schwer dreht, wodurch der Antrieb beschädigt werden kann.



# 17. Entsorgung

---

## a) Produkt



Elektronische Geräte sind Wertstoffe und gehören nicht in den Hausmüll. Entsorgen Sie das Produkt am Ende seiner Lebensdauer gemäß den geltenden gesetzlichen Bestimmungen.



Entnehmen Sie evtl. eingelegte Batterien/Akkus und entsorgen Sie diese getrennt vom Produkt.

## b) Batterien/Akkus

Sie als Endverbraucher sind gesetzlich (Batterieverordnung) zur Rückgabe aller gebrauchten Batterien/Akkus verpflichtet; eine Entsorgung über den Hausmüll ist untersagt.



Schadstoffhaltige Batterien/Akkus sind mit dem nebenstehenden Symbol gekennzeichnet, das auf das Verbot der Entsorgung über den Hausmüll hinweist. Die Bezeichnungen für das ausschlaggebende Schwermetall sind: Cd = Cadmium, Hg = Quecksilber, Pb = Blei (die Bezeichnung steht auf den Batterien/Akkus z.B. unter dem links abgebildeten Mülltonnen-Symbol).

Ihre verbrauchten Batterien/Akkus können Sie unentgeltlich bei den Sammelstellen Ihrer Gemeinde, unseren Filialen oder überall dort abgeben, wo Batterien/Akkus verkauft werden.

Sie erfüllen damit die gesetzlichen Verpflichtungen und leisten Ihren Beitrag zum Umweltschutz.

# 18. Konformitätserklärung (DOC)

---

Hiermit erklärt Conrad Electronic SE, Klaus-Conrad-Straße 1, D-92240 Hirschau, dass dieses Produkt der Richtlinie 2014/53/EU entspricht.



Der vollständige Text der EU-Konformitätserklärung ist unter der folgenden Internetadresse verfügbar:

[www.conrad.com/downloads](http://www.conrad.com/downloads)

Wählen Sie eine Sprache durch Anklicken eines Flaggensymbols aus und geben Sie die Bestellnummer des Produkts in das Suchfeld ein; anschließend können Sie die EU-Konformitätserklärung im PDF-Format herunterladen.

# 19. Technische Daten

---

## a) Fahrzeug

Maßstab.....	1:10
Geeigneter Fahrakku-Typ.....	2zelliger Li-Ion-/LiPo-Fahrakku (Nennspannung 7,4 V) oder 6zelliger NiMH-Fahrakku (Nennspannung 7,2 V)
Antrieb .....	Elektromotor Typ 540 Allrad-Antrieb über Kardanwelle Differenzial in Vorder- und Hinterachse
Fahrwerk.....	Einzelradaufhängung vorn und hinten Stoßdämpfer mit Spiralfedern
Abmessungen (L x B x H).....	377 x 273 x 145 mm
Reifen-Abmessungen (B x Ø).....	Vorn: 33 x 83 mm, hinten: 40 x 83 mm
Radstand .....	262 mm
Bodenfreiheit .....	25 mm
Gewicht.....	ca. 1270 g (ohne Fahrakku)

## b) Sender

Stromversorgung .....	4 Batterien vom Typ AA/Mignon
Frequenzbereich.....	2,4025 - 2,480 GHz
Sendeleistung.....	<20 dBm
Abmessungen.....	198 x 84 x 160 mm (H x B x T)
Gewicht.....	ca. 210 g (ohne Batterien)

## c) Fahrakku

Bauart.....	Li-Ion, 2 Zellen, T-Anschluss
Nennspannung .....	7,4 V
Kapazität.....	2000 mAh
Entladerate .....	10C

## d) USB-Ladegerät

Betriebsspannung.....	5 V/DC
Eingangsstrom.....	min. 1 A
Geeigneter Akkutyp .....	Li-Ion, 2 Zellen, XH-Anschluss
Ladestrom.....	500 mA
Ladedauer .....	ca. 4,5 h (bei vollständig leerem Akku)

	Page
1. Introduction .....	32
2. Explanation of symbols .....	32
3. Product description .....	33
4. Delivery Content .....	33
5. Safety information .....	34
a) General information .....	34
b) Operation .....	35
c) Driving the vehicle .....	35
6. Battery safety information .....	36
a) General information .....	36
b) Transmitter .....	37
c) Vehicle .....	38
7. Charging the drive battery for the vehicle .....	39
8. Transmitter functions .....	40
9. Operation .....	41
a) Removing the body .....	41
b) Configuring the controller/receiver unit .....	41
c) Inserting batteries into the transmitter .....	41
d) Setting up the transmitter .....	42
e) Switching off the controller/receiver unit .....	42
f) Inserting the drive battery into the vehicle .....	42
g) Connecting the drive battery to the controller/receiver unit .....	43
h) Switching on the control/receiver unit .....	44
i) Attaching and fastening the car body .....	44
j) Steering the vehicle .....	45
k) Stopping the vehicle .....	47
10. Adjusting the shock absorbers .....	48

	<b>Page</b>
11. Configuration options on the transmitter .....	49
a) Dual rate function for the drive function.....	49
b) Dual rate function for the steering .....	49
c) Trim function for forward/reverse driving .....	50
d) Trim function parts for steering.....	50
e) Reverse setting for the drive function.....	50
f) Reverse setting for steering.....	50
12. Binding function .....	51
13. Fail-safe function .....	52
14. Undervoltage detection.....	52
15. Troubleshooting .....	53
16. Cleaning and maintenance .....	54
a) General information.....	54
b) Changing a tyre .....	55
17. Disposal .....	56
a) Product .....	56
b) Batteries .....	56
18. Declaration of Conformity (DOC).....	56
19. Technical data .....	57
a) Vehicle.....	57
b) Transmitter.....	57
c) Drive battery .....	57
d) USB battery charger.....	57

# 1. Introduction

---

Dear customer,

Thank you for purchasing this product.

This product complies with the statutory national and European requirements.

To ensure that the product remains in this state and to guarantee safe operation, always follow the instructions in this manual.



These operating instructions are part of this product. They contain important information on setting up and using the product. Do not give this product to a third party without the operating instructions.

Therefore, retain these operating instructions for reference!

All company and product names are trademarks of their respective owners. All rights reserved.

If there are any technical questions, please contact: [www.conrad.com/contact](http://www.conrad.com/contact)

## 2. Explanation of symbols

---



The symbol with an exclamation mark in a triangle is used to highlight important information in these operating instructions. Always read this information carefully.



The arrow symbol indicates special information and advice on how to use the product.



## 3. Product description

---

This product is a four-wheel drive model vehicle that can be controlled wirelessly using the included remote control system. The control functions are forwards/backwards/left/right (each one continuous). The vehicle is assembled and ready to drive.

A Li-ion rechargeable vehicle battery and a corresponding USB charger are also included, as are 4 AA/Mignon batteries for the transmitter.

This product is not a toy and must be kept out of reach of children under 14 years of age.



Always follow the safety information in these operating instructions. They contain important information on how to handle the product safely. Read the instructions carefully before using the vehicle for the first time.

Failure to observe the instructions can result in numerous hazards (e.g. injury).

## 4. Delivery Content

---

- Pre-assembled vehicle
- Transmitter (remote control)
- 4 AA/Mignon batteries
- 2-cell Li-ion drive battery (nominal voltage 7.4 V)
- USB Li-ion charger
- Bind plug
- Operating instructions

### Up-to-date operating instructions

Download the latest operating instructions at [www.conrad.com/downloads](http://www.conrad.com/downloads) or scan the QR code shown. Follow the instructions on the website.



## 5. Safety information

---



**Damage caused due to failure to observe these instructions will void the warranty. We shall not be liable for any consequential damages.**

**We shall not be liable for damage to property or personal injury caused by incorrect handling or failure to observe the safety information! Such cases will void the warranty/guarantee.**

Normal wear and tear during operation (e.g. worn tyres, worn-out gear wheels) and accidental damage (e.g. broken vehicle parts) are excluded from the guarantee and warranty.

Dear customer, these safety instructions are designed to ensure the safe operation of the product and your personal safety. Read this section very carefully before using the product.

### **a) General information**

#### **Caution, safety hazard!**

This model has the potential to cause damage to property and/or individuals. Make sure that you are sufficiently insured, e.g. by taking out private liability insurance. If you already have such a policy, check with your insurance company that the use of this model is covered by the policy.

- The unauthorized conversion and/or modification of the product is prohibited for safety and approval reasons.
- This product is not a toy and must be kept out of reach of children under 14 years of age.
- The product must not become damp or wet.
- Do not leave packaging material unattended, as it may become a dangerous toy for children.
- Operation and handling of remote controlled model cars must be learned! If you have never steered such a vehicle, drive especially carefully and get used to the responses of the car to the remote control commands first. Be patient!
- Do not take any risks when using the product! Always use the model vehicle responsibly, otherwise you may endanger yourself and your surroundings.
- Occasional maintenance work and repairs are required to ensure safe use. For example, the tyres will become worn during operation, or some parts may be damaged due to driver error.  
Only use genuine spare parts for maintenance and repair work.
- If you have any questions that are not answered by these operating instructions, contact us (see section 1 for contact information) or an experienced technician.



## b) Operation

- Only use the 2-cell Li-ion drive battery (nominal voltage 7.4 V) supplied with the vehicle or an identical replacement drive battery. Never operate the vehicle using a power adaptor, not even for test purposes.
- When putting the device into operation always turn on the transmitter first. Only then can the drive battery be connected to the vehicle and the vehicle switched on. Otherwise, the vehicle can react unpredictably.

Follow the steps below:

- Before connecting the battery, place the vehicle on a suitable surface so that all wheels can move freely.
- Switch the vehicle off.
- Switch on the transmitter, if you have not already done so. Check that it functions correctly (e.g. transmitter operating display).
- Set the trim on the transmitter for steering and motor function in the centre position. Set the dual rate control dial on the transmitter to "MAX" position (right limit stop).
- Connect a fully charged drive battery to the vehicle ensuring that the polarity is correct (red cable = positive/+, black cable = negative/-).
- Switch on the vehicle.
- Check that the vehicle reacts to the remote control commands as expected (steering and drive) before removing it from the support and placing the wheels on the ground.
- If the vehicle does not perform as expected, follow the instructions in sections 11 and 15.

## c) Driving the vehicle

- Improper use can cause serious injury and damage to property! Only use the vehicle when it is within your sight. Do not use the vehicle at night.
- Only use the vehicle when you are fully alert and able to respond. As is the case when driving a real vehicle, fatigue, alcohol or medications can affect your ability to respond.
- This model vehicle must not be used on public roads, spaces or paths. Do not use the vehicle on private land without the landowner's permission.
- Do not drive towards animals or people!
- Avoid driving in very low outdoor temperatures. Plastic parts lose their elasticity in cold temperatures. This may result in serious damage, even due to a minor accident.
- Do not use the vehicle during thunderstorms, under high-voltage power lines or next to radio masts.
- Do not drive the vehicle in the rain or through wet grass, water, mud or snow. The model is not waterproof or watertight. Moisture not only causes corrosion, it also damages the electronics.
- Always leave the transmitter turned on when the vehicle is in use.
- When turning off the vehicle, always switch off the vehicle first and then completely disconnect the drive battery from the vehicle.  
Only then switch off the transmitter.



- If the batteries (or rechargeable batteries) in the transmitter are weak, the transmission range decreases. Exchange the batteries or rechargeable batteries for new ones.
- When the drive battery is nearly empty, the vehicle will slow down and may not respond properly to the transmitter.

The drive battery in the vehicle is not just used for the voltage/power supply to the engine, but also for the receiver and the steering servo.

In the event of malfunctions, stop driving the vehicle (switch the vehicle off, disconnect drive battery from the vehicle, switch off the transmitter). Then replace the vehicle drive battery with a fully charged drive battery or recharge the drive battery.

- Leave a gap of 5 - 10 minutes before every battery change so that the motor and electronics can cool down.
- Allow the drive battery to cool down completely before charging.

## 6. Battery safety information

---



**Batteries present numerous safety hazards. Compared with conventional NiMH batteries, lithium rechargeable batteries have a high energy content. For this reason, it is essential to comply with safety regulations to prevent the risk of a fire or explosion.**

**Always observe the following safety information when handling batteries.**

### a) General information

- Keep batteries out of the reach of children.
- Do not leave batteries lying around, as they present a choking hazard for children and pets. Seek immediate medical advice if a battery is swallowed.
- Batteries/rechargeable batteries must never be short-circuited, taken apart or thrown into fire. Danger of explosion!
- When handling leaking or damaged batteries, always use suitable protective gloves to avoid burning your skin.
- Liquids leaking from batteries are very chemically aggressive. Objects or surfaces coming into contact with these liquids could be severely damaged. Always store batteries in a suitable location that is not prone to damage.
- Do not attempt to recharge disposable, non-rechargeable batteries. This may cause a fire or explosion! Only recharge compatible rechargeable batteries and ensure that you use a suitable battery charger.
- When inserting batteries into the transmitter or connecting the battery to the vehicle, pay attention to the polarity markings (plus/+ and minus/-) to ensure that the batteries are connected in the correct polarity.
- The type of charger you require may vary depending on the type of rechargeable battery (NiMH, LiPo, Li-ion...). For example, you should never charge Li-ion batteries with a NiMH battery charger. This may cause a fire or explosion!

Always charge the supplied drive battery (and any identical replacement drive batteries) with the supplied battery charger.



- Always use a suitable balancer when charging multi-cell lithium batteries (built into the supplied charger). A balancer (often called an equaliser) prevents the overcharging of a single lithium battery cell by checking the individual cell voltages.

Overcharging a lithium battery can cause the battery to expand or even result in a fire or explosion.

- Only charge intact, undamaged batteries. Do not charge batteries if the external insulation or battery housing is damaged, or if the battery is deformed or swollen. This may cause a fire or explosion!
- Never charge batteries immediately after use. Always allow them to cool down for at least 5–10 minutes.
- Always remove the drive battery from the model before charging it. Completely disconnect the drive battery from the speed controller/vehicle.
- Place the charger and battery on a heat-resistant, non-combustible surface.
- The charger and drive battery heat up during the charging cycle. Ensure that there is a sufficient distance between the charger and battery. Never place the battery directly onto the charger. Never cover the charger and the battery. Do not expose the charger or battery to high/low temperatures, direct sunlight or moisture.
- Never leave batteries unattended when they are charging.
- Rechargeable batteries should be charged regularly (approx. once every 2 - 3 months) to prevent them from overdischarging. This may result in permanent damage and render the batteries useless.  
NiMH rechargeable batteries (except special batteries with a low self-discharge) lose their charge within a few weeks.

Lithium batteries usually retain their charge for several months. However, if the batteries overdischarge, this will result in permanent damage and render them useless.

- Lithium batteries should not be stored for prolonged periods at full charge. For best results, store lithium batteries at 50 - 70% charge (or in accordance with the manufacturer's instructions).
- Never use an excessive charging current. Observe the manufacturer's specifications for the ideal/maximum charging current. The supplied charger provides an optimal current for the lithium drive battery.
- Disconnect the battery from the charger when it is fully charged.

## **b) Transmitter**

- Using rechargeable batteries in the transmitter results in a significantly shorter battery life due to the lower voltage (disposable batteries = 1.5 V, rechargeable batteries = 1.2 V).

If you still wish to use rechargeable batteries, we recommend using NiMH batteries with lower self-discharge. For safety reasons, however, you should use disposable batteries and not rechargeable batteries.

- Never mix disposable batteries with rechargeable batteries.
- Always exchange the entire set of batteries in the transmitter. Do not mix full batteries with half-full ones. Always use batteries of the same type and from the same manufacturer.
- If you do not plan to use the vehicle for an extended period (e.g. during storage), remove the batteries from the transmitter to prevent them from leaking and causing damage.



### c) Vehicle

- For the vehicle, use only the supplied Li-ion drive battery (rated voltage 7.4 V) or an identical replacement drive battery. The vehicle may also be operated with a 6-cell NiMH drive battery with a nominal voltage of 7.2 V.

Never insert other rechargeable batteries or even disposable batteries into the vehicle; do not operate the vehicle via a power adaptor.

- If the device is not used for an extended period of time (e.g. in the event of storage), remove the drive battery from the vehicle to prevent it from leaking and causing damage. Completely disconnect the drive battery and speed controller/vehicle.
- Only charge the supplied drive battery with the supplied battery charger. Never use a different battery charger as this can result in a fire or explosion of the drive batteries.

# 7. Charging the drive battery for the vehicle

→ The drive battery is, as a general rule, empty on delivery and must be charged. Several full charge/discharge cycles are required before the battery reaches its maximum capacity.

The drive battery is charged using the supplied USB charger.



### Warning!

Do not connect the USB cable to the USB port of a computer/notebook or USB hub because their current is not high enough for charging.

Use, for example, a commercially available USB power adaptor that provides an output current of at least 1 A.

Only charge the Li-ion drive battery using the supplied USB charger. Never use an unsuitable charger. Otherwise, there is a risk of fire and explosion!

Never recharge the rechargeable battery unattended. When charging the drive battery, place it on a fire-proof fixed base, e.g. a flagstone.

### Follow the steps below:

- Separate the drive battery from the vehicle, completely disconnect the plug. Remove the drive battery from the vehicle.
- The drive battery (A) has a two-pin T-connector (B) and a 3-pin XH connector (C).

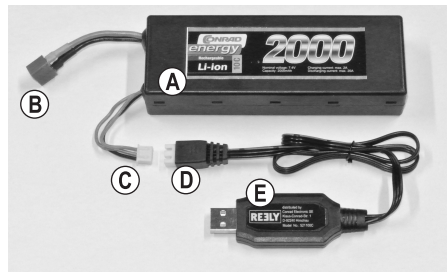
Connect the drive battery to the corresponding socket (D) on the USB charger (E) using the three-pin XH plug. Do not use any force.

- Connect the USB charger with a suitable USB power adaptor (output 5 V/DC, min. 1 A), then plug it into a mains socket.
- A red LED on the USB charger indicates the charging status.

LED is on = Battery is charging

LED is off = charging has been completed

LED flashes = no battery is connected



→ With a completely empty rechargeable battery, the charging process lasts approximately 4.5 hours.

- Once the charging process has been completed, disconnect the Li-ion drive battery from the USB charger. Disconnect the USB charger from the power supply.

## 8. Transmitter functions

---



- 1 Steering wheel
- 2 Throttle/brake lever for forwards/reverse driving
- 3 On/off switch
- 4 Battery compartment cover
- 5 LED
- 6 "ST" reverse switch for steering
- 7 "TH" reverse switch for drive function
- 8 "ST D/R" control dial (dual rate function for steering)
- 9 "ST TRIM" control dial (trim for directional stability)
- 10 "TH D/R" control dial (dual rate function for driving function)
- 11 "TH TRIM" control dial (trim for drive function/neutral position)



# 9. Operation

---

## a) Removing the body

Remove the four safety clips on the upper side of the vehicle and lift the body off upwards.

## b) Configuring the controller/receiver unit

Switch the controller/receiver unit off using the sliding switch (C) (switch position "OFF" = off). The controller/receiver unit has two jumpers (A and B), with which the drive function and the battery type can be configured.

→ Check the manufacturer's default settings. Normally no change is required.

- "F/R/B F/R" (A) jumper: This is used to switch the brake function on or off.

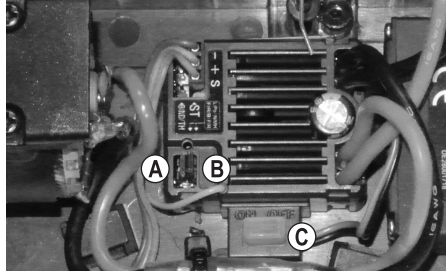
"F/R/B": Brake function is switched on (default setting)

"F/R": Brake function is switched off

- "LiPo/NiMH" (B) jumper: Set here what type of rechargeable drive battery is connected to the speed controller.

"LiPo": LiPo or Li-ion drive battery is being used (default setting)

"NiMH": NiMH drive battery is being used



### Important!

If you are using a Li-ion drive battery for the vehicle (included) and set the rechargeable battery type to "NiMH", the battery deep discharges and is destroyed.

Therefore, before you drive the vehicle, always make sure to set the correct rechargeable battery type.

When "LiPo" is set, the controller/receiver unit switches the motor off if the battery voltage falls below 6.0 V. This protects the Li-ion drive battery against a damaging deep discharge.

## c) Inserting batteries into the transmitter

- Switch the transmitter off using the on/off switch (3). To do this, move the sliding switch backwards away from the steering wheel.
- Slide the battery compartment cover (4) on the bottom of the transmitter out and insert four AA/Mignon batteries into the battery compartment, ensuring that they have the correct polarity (plus/+ and minus/-, see labelling in the battery compartment and on the batteries).

→ Using rechargeable batteries in the transmitter results in a shorter battery life due to the lower voltage (disposable batteries = 1.5 V, rechargeable batteries = 1.2 V). If you still wish to use rechargeable batteries, we recommend using NiMH batteries with lower self-discharge. For safety reasons, however, you should use disposable batteries and not rechargeable batteries.

- Replace the battery compartment cover.

## d) Setting up the transmitter

- Set the "ST TRIM" control dial (9) for directional stability and control dial "TH TRIM" (11) for the motor function in the centre position.
- Then move the control dial "ST D/R" (8) for the steering dual rate function and control dial "TH D/R" (10) for the motor dual rate function to the "MAX" position (right limit stop).
- Switch the transmitter on using the on/off switch (3). The red LED (5) should light up.

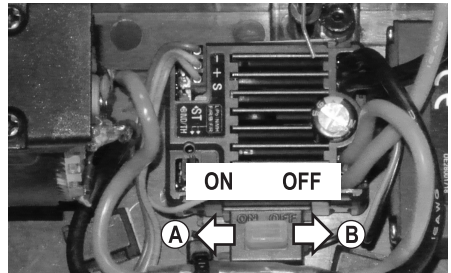
→ If the LED (5) flashes, the batteries in the transmitter are empty and must be replaced.

## e) Switching off the controller/receiver unit

Switch the vehicle's controller/receiver unit off first.

The on/off switch is located directly next to the controller/receiver unit. Pay attention to the labelling next to the switch or the image to the right.

- (A) = "ON": Power on
- (B) = "OFF": Switched off



## f) Inserting the drive battery into the vehicle



### Warning!

The drive battery must not yet be connected to the vehicle. First switch on the transmitter, see section 9c) and d).

### Important!

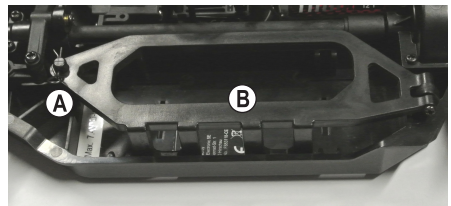
This vehicle is only suitable for use with a Li-ion/LiPo drive battery with 2 cells (nominal voltage 7.4 V) or a NiMH drive battery with 6 cells (nominal voltage 7.2 V). When using a drive battery with more cells, there is a danger of fire resulting from the controller/receiver unit overheating. In addition, the vehicle's drive will be overloaded and thus damaged (e.g. differential). This will void the warranty.

When using your own rechargeable battery, you must make sure that it has a connection system suitable for connection to the speed controller and that the polarity is correct (red cable = plus/+, black cable = minus/-).

Remove the safety clips (A) and fold the bracket (B) on the battery holder upwards.

Insert the drive battery so that the rechargeable battery's connection cable is facing backwards. Otherwise, the connection cable could impair the function of the steering mechanism.

Push the battery holder bracket down again and fasten it with the safety clips removed initially.



## g) Connecting the drive battery to the controller/receiver unit

First, switch off the controller/receiver unit (switch position "OFF"), see section 9. e).

Then, if you have not already done so, start up the transmitter (see section 9. c) and d). Check that the LED (5) on the transmitter lights up.



If the LED (5) flashes, the batteries in the transmitter are empty and must be replaced.



To prevent the wheels from suddenly starting to turn and therefore prevent the model from starting in an uncontrolled manner (e.g. if the trim for the drive is incorrectly set), place the model vehicle on a suitable surface (or a starting box) so that the wheels can turn freely in case there is a fault.

Do not reach into the drive. Do not hold the wheels.

### **Important!**

Before connecting a drive battery, check the setting of the "LiPo/NIMH" jumper, see section 9. b).

Now connect the drive battery to the controller/receiver unit. Plug and socket protected against polarity reversal by the connector type. If you are using your own drive battery, ensure that it is connected with the correct polarity (red cable = plus/+, black cable = minus/-). Do not use force when connect the battery plug to the controller/receiver unit connection.

Make sure that the cable cannot get into the vehicle's drive or into the steering mechanism. If necessary, use cable ties to fasten the cables.

## h) Switching on the control/receiver unit

Switch on the control/receiver unit (switch position "ON", see figure in chapter 9e).

The motor then emits beeps for function control.

→ The beeps are generated by a short actuation of the motor by the controller/receiver unit.

Beep	Meaning
One short beep	Battery type "NIMH" is set
Two short beeps	Battery type "LIPO" is set
One long beep	Transmitter signal and correct neutral position have been detected, control/receiver unit is ready for operation

An LED on the control/receiver unit acts as a function display:

LED	Meaning
LED stays constant	Transmitter signal has been detected, control/receiver unit is ready for operation
LED off	Transmitter signal has not been recognized (e.g. transmitter is switched off)
LED flashes 1x per second	Drive battery weak/empty
LED flashes quickly	Binding process

Check the drive and steering functions. For example, move the steering wheel (1) left and right, or carefully move the throttle/brake lever (2) for forwards/reverse driving.

→ If the vehicle drive starts even though the throttle/brake lever on the transmitter is in the neutral position (centre position), move the "TH TRIM" control dial (11) on the transmitter until the motor stops.

## i) Attaching and fastening the car body

Now put the car body on the brackets and fasten it with the safety clips that were removed at the start.

## j) Steering the vehicle

- Now place the ready-to-drive vehicle on the ground. Do not touch the drive when doing so and do not hold the vehicle by the wheels.
- The dual rate setting for the driving function is controlled via the "TH D/R" control dial (10). Put simply, you can use this control dial to set the maximum speed of the vehicle (when the throttle/brake lever on the transmitter is fully pressed down).

Turn to the right, in clockwise direction (towards "MAX") = faster

Turn to the left, in anti-clockwise direction (towards "MIN") = slower

→ If the control dial is turned all the way to the left (towards "MIN") the vehicle does not move forwards or backwards.

- The "ST D/R" control dial (8) is used for the dual rate setting for the steering function. Using this function, you can set the maximum steering angle when the steering wheel (1) is fully turned.

Turn to the right, in clockwise direction (towards "MAX") = larger steering angle on full turn of the steering wheel

Turn to the left, in anti-clockwise direction (towards "MIN") = smaller steering angle on full turn of the steering wheel

→ If the control dial is turned all the way to the left (towards "MIN"), the steering can no longer work.

- If the vehicle shows a tendency to pull towards the left or the right while it is being driven even though the steering wheel is in the centre position, adjust the steering trim accordingly using the control dial "ST TRIM" (9) on the transmitter.
- If the vehicle does not come to a standstill when you release throttle/brake lever (2) for forwards/reverse driving (centre/neutral position), adjust the trim for the drive function accordingly using the control dial "TH TRIM" (11) on the transmitter.
- When switching between forward and reverse driving, the throttle/brake lever must be briefly in the neutral position (approx. 1 second) (neutral position = throttle/brake lever loose, do not move it). If the throttle/brake lever is moved straight from forward to reverse without a pause, the drive mechanism's brake function is activated (vehicle will not reverse).



Operate the control lever for the drive function very carefully and do not drive too fast until you get used to the responses of the vehicle. Do not make quick jerky movements on the operating elements of the transmitter.

Stop driving straight away when you notice unusual responses of the vehicle to the control commands on the transmitter or when the vehicle no longer responds. If this occurs, the vehicle/transmitter batteries may be nearly empty, or the vehicle may be too far from the transmitter.

Disturbances on the radio channel used (e.g. other models, radio transmissions from other devices, Bluetooth®, WLAN) or adverse transmission/reception conditions could also be a cause for unusual vehicle responses.

The receiver is powered by the drive battery, therefore the vehicle may not move correctly when the drive battery is nearly empty (e.g. the steering servo may not work properly).

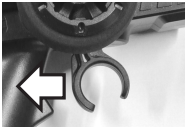
If the drive battery is empty, wait 5 minutes until the motor and electronic system have cooled sufficiently. You can then use the vehicle again with a fully charged battery.

→ The following diagrams are for reference purposes only and do not necessarily correspond to the design of the transmitter included with the product!

1. Release the throttle/brake lever to the neutral position to make the vehicle come to a standstill (if necessary, adjust the "TH TRIM" control dial on the transmitter)



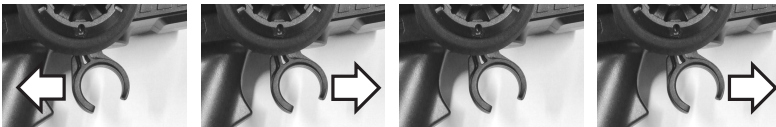
2. Slowly pull the throttle/brake lever towards the handle to make the vehicle move forwards



3. Move the throttle/brake lever away from the handle without a pause to make the vehicle move forwards and brake (the vehicle decelerates quickly rather than coming slowly to a standstill)



4. Drive forwards, brake and then drive in reverse: Push the throttle/brake lever away from the handle (braking) without pausing; if the vehicle remains stationary, move the throttle/brake lever to the neutral position briefly (approx. 1 second), then push the throttle/brake lever away from the handle (vehicle will now reverse)



Move forwards

Brake

If the vehicle is stationary,  
wait for a moment  
(1 second)

Reverse

If the throttle/brake lever is moved straight from forward to reverse without a pause, the drive mechanism's brake function is activated (vehicle will not reverse).

In the event of an immediate switch from forwards to reverse, the throttle/brake lever must first be pushed away from the handle and then moved to the neutral position (if the vehicle moves forwards during this phase, braking is also activated as a result). If the throttle/brake lever is pushed away from the handle a second time, the vehicle drives in reverse.

→ After forwards driving, the vehicle only drives in reverse if the throttle/brake lever is pushed away from the handle a second time. This is required by the brake function; in addition, it protects the drive mechanism from overload due to an immediate switch from forwards to reverse.

## k) Stopping the vehicle

To stop the vehicle, proceed as follows:

- Release the throttle/brake lever (2) on the transmitter so that it is in the centre (neutral) position and let the vehicle roll to a halt. Release the steering wheel (1) as well.
- Once the vehicle is stationary, turn the vehicle off using the on/off switch (see image in section 9e for position).



### **Warning!**

Make sure not to touch the wheels or the drive, and do not move, under any circumstances, the throttle/brake lever (2) or the steering wheel (1) on the transmitter! Do not hold the vehicle by the wheels!

- Switch the transmitter off using the on/off switch on the transmitter.



Always work in this order - first switch off the vehicle, then the transmitter.

For short pauses in the use of the vehicle, the drive battery can remain connected to the vehicle. If the device is not used for an extended period of time (e.g. in the event of storage), remove the drive battery from the vehicle and unplug the connection between the drive battery and the vehicle. Also remove the battery/rechargeable battery from the transmitter.

Charge the drive battery after using the vehicle.

If the vehicle will not be used for an extended period of time (e.g. winter storage), make sure that the drive battery is recharged every 2 - 3 months to avoid a damaging deep discharge. The Li-ion drive battery can be damaged by a deep discharge and become unusable.

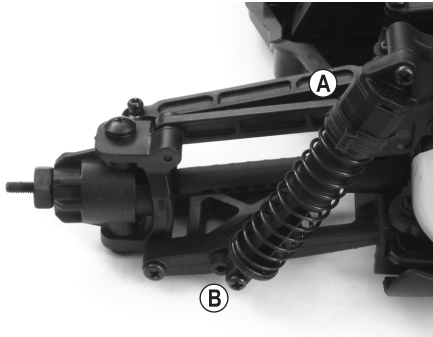
## 10. Adjusting the shock absorbers

---

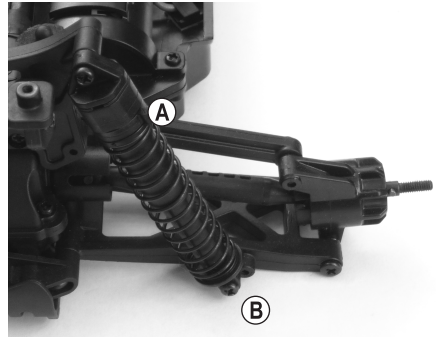
The spring-pre-tension at the upper end of the shock absorber can be adjusted by inserting plastics clips (A).

The shock absorbers can be set to different positions on the front and rear axle at the lower transverse link (B). Due to the different geometry between the chassis and the axles, there is a difference in spring behaviour. This has only a very limited effect on the vehicle. We recommend that you do not change the existing assembly position of the shock absorbers.

→ If you still want to make a change, make sure that the setting on the left and right wheel of an axle is always the same.



Front axle



Rear axle



# 11. Configuration options on the transmitter

---

## a) Dual rate function for the drive function

The dual rate setting for the driving function is controlled via the "TH D/R" control dial (10). Put simply, you can use this control dial to set the maximum speed of the vehicle (when the throttle/brake lever on the transmitter is fully pressed down). This can be used, for example, the maximum speed limit for inexperienced drivers.

- Turn to the right, in clockwise direction (towards "MAX") = faster
- Turn to the left, in anti-clockwise direction (towards "MIN") = slower

→ If the control dial is turned all the way to the left (towards "MIN") the vehicle does not move forwards or backwards.

If the control dial is moved all the way to the right (towards "MAX"), the speed is not limited.

## b) Dual rate function for the steering

The "ST D/R" control dial (8) is used for the dual rate setting for the steering function. Using this function, you can set the maximum steering angle when the steering wheel (1) is fully turned.

- Turn to the right, in clockwise direction (towards "MAX") = larger steering angle on full turn of the steering wheel
- Turn to the left, in anti-clockwise direction (towards "MIN") = smaller steering angle on full turn of the steering wheel

→ If the control dial is turned all the way to the left (towards "MIN"), the steering can no longer work.

If the control dial is moved all the way to the right (towards "MAX"), the steering angle is set to the vehicle's maximum.



### Warning!

The adjustable servo travel of the steering servo is larger than the steering angle limited by the steering mechanism. If the "ST D/R" control dial (8) is moved to the "MAX" position, the steering servo buzzes because the steering mechanism has reached the limit stop. The steering servo and its electronics are overloaded in this position. Therefore set the "ST D/R" control dial so that the maximum steering angle is at its maximum but the servo is not yet buzzing.

If you remove the body, you can see the steering mechanism function more precisely.

### **c) Trim function for forward/reverse driving**

If the vehicle does not come to a standstill when you release throttle/brake lever (2) for forwards/reverse driving (centre/neutral position), adjust the trim for the drive function accordingly using the control dial "TH TRIM" (11) on the transmitter.

→ Normally, the control dial is in the centre position (arrow on the control dial points to "0"). Due to the design, a slight correction may be required so that the vehicle comes to a standstill when the throttle/brake lever (2) is released.

It may also be the case that the motor emits quiet beeping noises (but the vehicle is stationary) when the trim for the neutral position is not correctly set.

### **d) Trim function parts for steering**

If the vehicle shows a tendency to pull towards the left or the right while it is being driven even though the steering wheel is in the centre position, adjust the steering trim accordingly using the control dial "ST TRIM" (9) on the transmitter.

→ Normally, the control dial is in the centre position (arrow on the control dial points to "0"). Due to the design, a slight correction may be necessary to ensure that the vehicle drives in a straight line.

### **e) Reverse setting for the drive function**

Usually, the vehicle will drive forwards when the throttle/brake lever on the transmitter is pulled towards the handle. If the vehicle does exactly the opposite, move the "TH" reverse switch (7) to the other setting.

### **f) Reverse setting for steering**

If you turn the steering wheel (1) to the left (anti-clockwise), the vehicle should turn to the left. If the vehicle does exactly the opposite, move the "ST" reverse switch (6) to the other setting.

## 12. Binding function

---

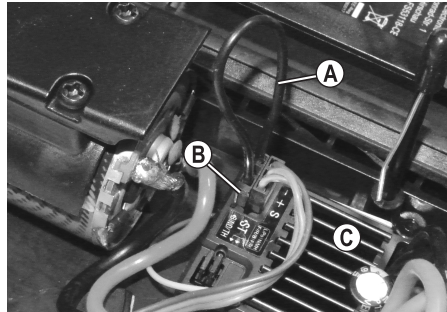
To ensure that the 2.4 GHz remote control can transmit a signal without interference, the transmitter and receiver must have the same digital code. Calibration of the digital encoding (binding between the transmitter and receiver) is performed using the binding function.

The transmitter and receiver are usually already paired when they leave the factory and can be used straight away.

Pairing only needs to be performed again if the transmitter or receiver has been replaced or to correct a malfunction.

### Follow the steps below:

- Turn off the vehicle and then the transmitter.
- A binding plug (a 3-pin connector with a wire jumper between the two outer contacts) is included, see image to the right, position (A). Plug this into the free three-pin "BIND/TH" connection (B) on the receiver/controller unit (C) next to the cable for the steering servo.
- Switch on the remote, the red LED on the transmitter should turn on and stay on.
- If you have not already done so, connect a drive battery to the vehicle.
- Switch the vehicle on.
- The LED on the receiver/control unit should now flash rapidly. After a short while, the LED should remain on. The receiver is now paired to the transmitter.
- First turn off the vehicle and then the transmitter.
- Remove the binding plug from the receiver/control unit by pulling it out.
- First switch on the transmitter before switching on the vehicle.
- Check that the vehicle reacts correctly to the transmitter's steering function.



## 13. Fail-safe function

---

If the receiver/control unit does not receive a correct signal from the transmitter, the motor switches off for safety reasons (the servo for the steering function remains in its last position).

Reasons for the activation of the fail-safe function include:

- The receiver is too far away from the transmitter
- Interference at the 2.4 GHz frequency from other devices
- The transmitter is switched off
- Receiver is not paired to the transmitter (see section 12)
- The batteries in the transmitter are flat

## 14. Undervoltage detection

---

Depending on the type of battery used (can be selected using the jumper on the controller/receiver unit, see section 9b), below a specific voltage the motor performance is reduced to 50 % or the motor is completely switched off in order to protect the drive battery against a harmful deep discharge.

In this case, turn the vehicle off and disconnect the drive battery from the vehicle and then charge it again (before the empty battery is charged, allow the battery to fully cool down).

Battery type set on the controller/ receiver unit	Power reduction to 50 %	Motor switched off
Li-ion/LiPo (2 cells)	Battery voltage < 6.6 V	Battery voltage < 6.0 V
NiMH (6 cells)	Battery voltage < 4.5 V	Battery voltage < 4.0 V

# 15. Troubleshooting

---

Even though the model has been built with the latest available technology, malfunctions or faults may still occur. We would, therefore, like to show you how to correct potential faults. Follow the enclosed operating instructions for the remote control system as well.

## **The model does not respond or does not respond correctly**

- In the case of 2.4 GHz remote control systems, the receiver must be connected to the transmitter. This process is known as "pairing". The manufacturer pairs the remote control with the receiver before the vehicle is shipped. However, you can also pair the remote control yourself. See section 12 for more information.
- Is the drive battery or the transmitter batteries empty? Replace the drive battery or transmitter batteries.
- Did you switch on the transmitter first and then the speed controller? For safety reasons, the speed controller does not function if this is done in reverse order.
- Is the drive battery correctly connected? Check the plug connection to see if it is dirty or rusted.
- Is the vehicle too far away? With a full drive battery and full batteries in the transmitter, a transmission range of 100 m and more should be possible. However, this can be reduced by outside influences, such as interference on the radio frequency or the proximity of other transmitters (not only remote control transmitters, but also WLAN/Bluetooth® devices that also use a transmission frequency of 2.4 GHz), of metal parts, buildings, etc.).

## **The vehicle doesn't stop when the throttle/brake lever is released**

- Correct the trim for the drive function on the transmitter (set in the neutral position), see section 11. c).

## **The vehicle travels slowly or the steering servo does not respond properly to transmitter commands; the range between the transmitter and the vehicle is very short**

- The drive battery is nearly empty.

The power supply to the receiver and the power supply to the steering servo is provided through the speed controller's BEC. Therefore, a weak or empty drive battery will cause the receiver to not function correctly. Replace the drive battery with a new fully charged drive battery (before inserting a new drive battery, wait 5 minutes so that the motor and drive battery can cool down sufficiently).

- Check the batteries in the transmitter.

## **The vehicle slows down or comes to a standstill while being driven**

- The drive battery is nearly empty.
- The distance to the transmitter is too big, the receiver's fail-safe function is activated (the motor is switched off for safety reasons).

## **The vehicle does not travel in a straight line**

- Set the directional stability on the transmitter using the corresponding trim function for the steering, see section 11. d).
- Was there an accident? If so, check the vehicle for any defective or broken parts and replace them if necessary.

### **The vehicle moves in the opposite direction to the steering wheel on the transmitter**

- Enable the steering reverse function on the transmitter, see section 11. f).

### **The drive function runs in the opposite direction of the control lever on the transmitter**

- Usually, the vehicle should move forwards when the control lever on the transmitter is pulled towards the handle. If this is not the case, activate the reverse setting for the drive function on the transmitter, see section 11. e).

### **The vehicle does not steer properly or the steering angle is too low**

- Check the dual rate setting for the steering function, see section 11. b).
- Check the steering mechanism for loose parts.

### **The vehicle moves too slowly**

- Check the dual rate setting for the driving function, see section 11. a).

## **16. Cleaning and maintenance**

---

### **a) General information**

Before cleaning or care, the vehicle and then the transmitter must be switched off and the drive battery removed from the vehicle.

After you have finished using the vehicle, remove all dust and dirt (e.g. using a clean long-haired brush and a vacuum cleaner). Compressed air aerosols can also help to remove dirt.



Do not use cleaning aerosols or conventional household cleaners. These may damage the electronic components and discolour the plastic parts or chassis.

Never wash the vehicle with water, e.g. with a high-pressure cleaner. This will damage the vehicle.

Use a soft, slightly damp cloth to wipe the chassis. Do not rub too firmly, as this may result in scratch marks.



In addition, always check the vehicle for damage before and after each use. If there are any signs of damage, discontinue use immediately.

## b) Changing a tyre

Loosen the wheel nut (A), and then remove the wheel from the axle (C).

The wheel tappet nut (B) may get stuck in the wheel rim when you slide off the wheel in the rim or it may come away from the wheel axle (C). Make sure that the tappet pin (D) does not fall off and get lost.

When you replace the wheel, check that the drive pin (D) is exactly in the middle of the axle (C) and inserted into the corresponding groove in the large nut (B).

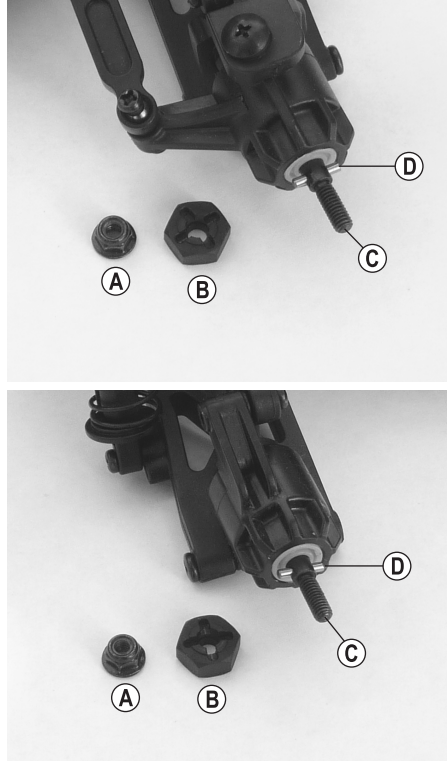
If the drive pin (D) is not attached, the torque cannot be transferred from the engine to the wheel and the wheel will spin freely.

Attach the new wheel, ensuring that the hex socket is inserted into the large nut (B) on the inside of the rim.

Screw the wheel and the wheel nut in place.

Ensure that the wheel nut (A) is correctly aligned. The wheel nut is a locknut; there is a plastic insert on one side of the nut. This must point outwards when the wheel nut is tightened.

→ Do not use any force when tightening the wheel nut, otherwise the wheel will not rotate freely, which can damage the drive components.



# 17. Disposal

---

## a) Product



Electronic devices are recyclable waste and must not be disposed of in the household waste. Always dispose of the product according to the relevant statutory regulations.



Remove any inserted batteries and dispose of them separately from the product.

## b) Batteries

You are required by law to return all used batteries (Battery Directive). They must not be placed in household waste.



Batteries containing harmful chemicals are labelled with this symbol to indicate that disposal in household waste is forbidden. The abbreviations for heavy metals in batteries are: Cd = Cadmium, Hg = Mercury, Pb = Lead (indicated on the battery, e.g. below the trash icon on the left).

Used batteries can be returned to local collection points, our stores or battery retailers.

You thus fulfil your statutory obligations and contribute to protection of the environment.

# 18. Declaration of Conformity (DOC)

---

Conrad Electronic SE, Klaus-Conrad-Straße 1, D-92240 Hirschau, hereby declares that this product conforms to the 2014/53/EU directive.



Click on the following link to read the full text of the EU declaration of conformity:

[www.conrad.com/downloads](http://www.conrad.com/downloads)

Select a language by clicking on the corresponding flag symbol, and then enter the product order number in the search box. The EU Declaration of Conformity is available for download in PDF format.



# 19. Technical data

---

## a) Vehicle

Scale.....	1:10
Suitable drive battery types .....	2-cell Li-ion/LiPo drive battery (nominal voltage 7.4 V) 6-cell NiMH drive battery (nominal voltage 7.2 V)
Drive .....	540 electric motor Four wheel drive via cardan shaft Front and rear axle differential
Running gear .....	Single-wheel suspension front and rear Shock absorber with coil springs
Dimensions (L x W x H).....	377 x 273 x 145 mm
Tyre dimensions (W x Ø).....	Front: 33 x 83 mm, rear: 40 x 83 mm
Wheel base.....	262 mm
Ground clearance.....	25 mm
Weight .....	approx. 1270 g (without drive battery)

## b) Transmitter

Power supply .....	4 batteries of the type AA/Mignon
Frequency range .....	2,4025 - 2,480 GHz
Transmission power.....	<20 dBm
Dimensions.....	198 x 84 x 160 mm (H x W x D)
Weight .....	approx. 210 g (without batteries)

## c) Drive battery

Type.....	Li-ion, 2 cells, T-connection
Nominal voltage.....	7.4 V
Capacity.....	2000 mAh
Discharge rate .....	10C

## d) USB battery charger

Operating voltage .....	5 V/DC
Input current .....	min. 1 A
Suitable battery types .....	Li-ion, 2 cells, XH connection
Charging current.....	500 mA
Charge duration.....	approx. 4.5 h (for fully discharged rechargeable battery)

	Page
1. Introduction .....	60
2. Explication des symboles .....	60
3. Description du produit .....	61
4. Contenu .....	61
5. Consignes de sécurité .....	62
a) Généralités .....	62
b) Mise en service .....	63
c) Conduite du véhicule .....	63
6. Instructions concernant les piles et les batteries .....	64
a) Généralités .....	64
b) Émetteur .....	66
c) Véhicule .....	66
7. Chargement de la batterie de propulsion du modèle .....	67
8. Éléments de commande de l'émetteur .....	68
9. Mise en service .....	69
a) Retrait de la carrosserie .....	69
b) Configurer l'unité variateur/récepteur .....	69
c) Insertion des piles dans l'émetteur .....	69
d) Allumage de l'émetteur .....	70
e) Éteindre l'unité variateur/récepteur .....	70
f) Insertion de la batterie de propulsion dans le modèle .....	70
g) Raccordement de la batterie de propulsion à l'unité variateur/récepteur .....	71
h) Allumer l'unité variateur/récepteur .....	72
i) Mise en place et fixation de la carrosserie .....	72
j) Commande de la voiture .....	73
k) Arrêt de la course .....	75
10. Réglage des amortisseurs .....	76

	<b>Page</b>
11. Options de réglage sur l'émetteur.....	77
a) Fonction Dual Rate de la fonction de conduite.....	77
b) Fonction Dual Rate de la direction.....	77
c) Fonction trim de la marche avant/arrière.....	78
d) Fonction trim de la direction.....	78
e) Réglage d'inversion pour la conduite.....	78
f) Réglage d'inversion pour la direction.....	78
12. Fonction d'appairage.....	79
13. Échec de bon fonctionnement.....	80
14. Détection de sous-tension.....	80
15. Dépannage.....	81
16. Nettoyage et entretien.....	82
a) Généralités.....	82
b) Changement de roue.....	83
17. Élimination des déchets.....	84
a) Produit.....	84
b) Piles/batteries.....	84
18. Déclaration de conformité (DOC).....	84
19. Données techniques.....	85
a) Véhicule.....	85
b) Emetteur.....	85
c) Batterie de propulsion.....	85
d) Chargeur USB.....	85

# 1. Introduction

---

Chère cliente, cher client,

Nous vous remercions de l'achat du présent produit.

Ce produit est conforme aux exigences des directives européennes et nationales en vigueur.

Afin de maintenir l'appareil en bon état et d'en assurer un fonctionnement sans danger, l'utilisateur doit impérativement respecter le présent mode d'emploi !



Le présent mode d'emploi fait partie intégrante du produit. Il contient des consignes importantes pour la mise en service et la manipulation du produit. Tenez compte de ces remarques, même en cas de cession de ce produit à un tiers.

Conservez le présent mode d'emploi afin de pouvoir le consulter à tout moment !

Tous les noms d'entreprises et appellations de produits contenus dans ce mode d'emploi sont des marques déposées des propriétaires correspondants. Tous droits réservés.

Pour toute question technique, veuillez vous adresser à:

France (email) : [technique@conrad-france.fr](mailto:technique@conrad-france.fr)

Suisse : [www.conrad.ch](http://www.conrad.ch)

## 2. Explication des symboles

---



Le symbole du point d'exclamation dans un triangle a pour but d'attirer votre attention sur des consignes importantes du mode d'emploi qui doivent impérativement être respectées.



Le symbole de la flèche précède les conseils et remarques spécifiques à l'utilisation.

## 3. Description du produit

---

Le produit est un modèle réduit de véhicule à quatre roues motrices qui peut être radiocommandé sans fil au moyen de l'ensemble radio fourni. Les fonctions de pilotage sont avant/arrière/gauche/droite (réglables en continu). Le véhicule est monté et prêt à l'emploi.

Il est fourni avec une batterie de propulsion Li-Ion, un chargeur USB correspondant ainsi que 4 piles de type AA/Mignon pour l'émetteur.

Ce produit n'est pas un jouet et ne convient pas aux enfants de moins de 14 ans.



Respectez les consignes de sécurité indiquées dans le présent manuel d'utilisation. Celles-ci contiennent des informations importantes concernant l'utilisation du produit. Lisez avec attention l'intégralité du mode d'emploi avant la mise en service et l'utilisation du véhicule.

Le non-respect des consignes présente de nombreux dangers, tel qu'un risque de blessures.

## 4. Contenu

---

- Véhicule monté et prêt à l'emploi
- Émetteur (télécommande)
- 4 piles de type AA/Mignon
- Batterie de propulsion Li-Ion à 2 cellules (tension nominale 7,4 V)
- Chargeur USB Li-Ion
- Fiche d'appairage
- Mode d'emploi

### Mode d'emploi actualisé

Téléchargez les modes d'emploi actualisés via le lien [www.conrad.com/downloads](http://www.conrad.com/downloads) ou scannez le Code QR illustré. Suivez les instructions du site Web.



## 5. Consignes de sécurité



**Tout dommage résultant d'un non-respect des instructions contenues dans le mode d'emploi entraîne la suppression de la garantie et l'annulation de la responsabilité ! Nous déclinons toute responsabilité pour les dommages consécutifs !**

**Nous déclinons toute responsabilité pour d'éventuels dommages matériels ou corporels dus à une manipulation incorrecte ou au non-respect des consignes de sécurité. Dans de tels cas, la responsabilité/garantie prend fin.**

La garantie ne couvre pas les traces d'usure normales causées par la mise en service (par ex. pneus ou roues dentées usés) et les dommages causés par un accident (par ex. pièces du véhicule cassées).

Chère cliente, cher client, ces mesures de sécurité servent non seulement à la protection du produit mais également à assurer votre propre sécurité et celle des autres personnes. Pour cette raison, veuillez lire ce chapitre attentivement avant la mise en service de l'appareil !

### a) Généralités

#### **Attention, consigne importante !**

Des blessures et/ou des dommages matériels peuvent survenir lors de l'utilisation du modèle réduit. Par conséquent, assurez-vous d'être suffisamment assuré(e) pour l'utilisation du modèle réduit, p. ex. par une assurance responsabilité civile. Si vous avez déjà une assurance responsabilité civile, renseignez-vous auprès de votre compagnie d'assurance avant la mise en service du modèle réduit, afin de déterminer si le modèle réduit est lui aussi couvert par l'assurance.

- Pour des raisons de sécurité et d'homologation, il est interdit de modifier la fabrication et/ou de transformer le produit.
- Ce produit n'est pas un jouet et ne convient pas aux enfants de moins de 14 ans.
- Le produit ne doit ni prendre l'humidité ni être mouillé.
- Ne laissez pas les matériaux d'emballage traîner sans surveillance car ceux-ci peuvent devenir un jouet dangereux pour les enfants.
- Il faut apprendre à utiliser et à commander les modèles réduits de voiture radiopilotés ! Si vous n'avez jamais piloté une telle voiture, soyez particulièrement prudent et prenez le temps de vous familiariser aux réactions de la voiture aux instructions de la télécommande. Soyez patient !
- Ne prenez pas de risques lorsque vous utilisez le produit ! Votre sécurité personnelle et celle de votre entourage dépendent exclusivement de votre comportement responsable lors de la manipulation du modèle réduit.
- Une utilisation conforme du modèle nécessite des travaux d'entretien périodiques ainsi que des réparations. Par exemple, les pneus s'usent lors de l'utilisation ou le modèle a été endommagé lors d'un « accident ».

Réalisez les travaux d'entretien ou de réparation nécessaires en utilisant uniquement des pièces de rechange d'origine !

- Si vous avez des questions auxquelles le mode d'emploi n'a pas su répondre, veuillez nous contacter (voir chapitre 1 pour les coordonnées) ou consultez un autre spécialiste.



## b) Mise en service

- Utilisez uniquement la batterie de propulsion Li-Ion à 2 cellules fournie (tension nominale 7,4 V) pour le véhicule ou une batterie de remplacement équivalente. Ne faites jamais fonctionner le véhicule avec un bloc d'alimentation, même à des fins de test.
- Lors de la mise en service, allumez toujours d'abord l'émetteur. Connectez ensuite la batterie de propulsion au véhicule et mettez le véhicule sous tension. Autrement, le véhicule pourrait réagir de manière inattendue !

Procédez de la manière suivante :

- Avant de raccorder la batterie de propulsion, placez le véhicule sur une surface appropriée de sorte que les roues puissent tourner dans le vide.
- Mettez le véhicule hors tension.
- Allumez l'émetteur, si tel n'est pas encore le cas. Contrôlez son fonctionnement (par ex. témoin de fonctionnement de l'émetteur).
- Sur l'émetteur, réglez le trim des fonctions direction et moteur sur la position centrale ; mettez le bouton rotatif Dual Rate de l'émetteur sur MAX (à fond à droite).
- Connectez la batterie de propulsion pleinement chargée au véhicule en respectant la polarité (câble rouge = positif/+, câble noir = négatif/-).
- Ce n'est que maintenant que vous pouvez allumer le véhicule.
- Vérifiez que le véhicule réagit comme prévu aux commandes de la télécommande (direction et propulsion) avant de le retirer de la surface et de le poser avec les roues sur le sol.
- Si le véhicule ne fonctionne pas comme prévu, reportez-vous aux chapitres 11 et 15.

## c) Conduite du véhicule

- Une utilisation non conforme peut provoquer de graves dommages matériels ou des blessures ! Veillez à toujours maintenir un contact visuel direct avec votre modèle réduit lors du pilotage. Pour cette raison, ne l'utilisez pas la nuit.
- Ne l'utilisez que si vous êtes en pleine possession de vos capacités de réaction. La fatigue, l'influence de l'alcool ou des médicaments peut entraîner de mauvais réflexes, exactement comme lors de la conduite d'une véritable voiture.
- Veuillez noter qu'il n'est pas autorisé d'utiliser ce modèle réduit dans des rues, des places ou des voies publiques. Ne l'utilisez pas dans des propriétés privées sans l'autorisation du propriétaire.
- Ne le dirigez pas vers des animaux ou des personnes !
- Évitez de l'utiliser en cas de températures extérieures très basses. Les pièces en plastique perdent en élasticité avec le froid et un accident léger pourrait ainsi entraîner des dégâts considérables.
- Ne l'utilisez pas par temps orageux, sous des lignes hautes tensions ou à proximité de pylônes d'antennes.
- Ne l'utilisez pas par temps de pluie, sur une pelouse mouillée, dans de l'eau, de la boue ou de la neige. Le modèle réduit n'est pas résistant à l'eau et n'est pas étanche. L'humidité entraîne non seulement la corrosion de l'appareil, mais endommage également l'électronique.



- Laissez toujours l'émetteur allumé tant que le véhicule est en marche.
- Pour arrêter le véhicule, éteignez toujours d'abord le véhicule et déconnectez ensuite complètement la batterie de propulsion du véhicule.

Vous pouvez maintenant éteindre l'émetteur.

- Si le niveau de charge de la pile (ou de la batterie) de l'émetteur est faible, la portée diminue. Remplacez les piles ou les batteries par des piles ou batteries neuves.
- Si la batterie de propulsion du véhicule est faible, la voiture devient plus lente ou ne réagit plus correctement aux commandes de l'émetteur.

La batterie de propulsion du véhicule sert non seulement à l'alimentation en tension/courant du moteur, mais aussi à celle du récepteur et du servo de direction.

En cas de dysfonctionnements, cessez d'utiliser le véhicule (éteignez le véhicule, déconnectez la batterie de propulsion, éteignez l'émetteur). Remplacez ensuite la batterie de propulsion du véhicule par une batterie pleinement chargée ou rechargez la batterie.

- Avant chaque changement de batterie, patientez pendant au moins 5 à 10 minutes afin que le moteur et l'électronique du véhicule refroidissent.
- Avant d'effectuer une recharge, laissez la batterie de propulsion complètement refroidir.

## 6. Instructions concernant les piles et les batteries



**Bien que le maniement de piles et de batteries fasse partie de la vie quotidienne, ceci comporte toutefois de nombreux problèmes et dangers. Les batteries au lithium possèdent notamment une densité énergétique élevée (en comparaison avec des batteries conventionnelles NiMH) et il est donc impératif de respecter un certain nombre de règles afin d'éviter tout risque d'incendie voire d'explosion.**

**Pour cette raison, respectez impérativement les informations et consignes de sécurité indiquées ci-dessous relatives au maniement des piles et des batteries.**

### a) Généralités

- Les piles/batteries ne doivent pas être manipulées par les enfants.
- Ne laissez pas les piles/batteries à la portée de tous ; il existe un danger qu'elles soient avalées par des enfants ou des animaux domestiques. Dans un tel cas, consultez immédiatement un médecin !
- Ne court-circuitez, ne démontez, ni ne jetez jamais les piles ou batteries dans le feu. Risque d'explosion !
- Des piles/batteries endommagé(e)s ou ayant des fuites peuvent causer des brûlures en cas contact avec la peau ; par conséquent, utilisez des gants de protection appropriés lors de la manipulation.
- Les liquides fuyant des piles/batteries sont chimiquement très agressifs. Les objets ou surfaces qui entrent en contact avec ceux-ci peuvent être partiellement ou complètement endommagés. C'est pourquoi les piles/batteries sont à conserver dans un endroit choisi en conséquence.
- Les piles normales (non rechargeables) ne doivent pas être rechargées. Risque d'incendie et d'explosion ! Ne rechargez que les batteries rechargeables, n'utilisez que des appareils de charge de batteries appropriés.





- Veillez à insérer les piles/les batteries de l'émetteur et à raccorder la batterie de propulsion au véhicule en respectant la polarité (positive/+ et négative/-).
- Chaque technologie de batterie (NiMH, LiPo, Li-Ion...) nécessite l'utilisation d'un chargeur qui lui correspond. Ne chargez par ex. jamais une batterie Li-Ion avec un chargeur NiMH ! Risque d'incendie et d'explosion !

Par conséquent, chargez la batterie fournie (et toute batterie de rechange identique) uniquement avec le chargeur fourni.

- Pour recharger les batteries au lithium multicellulaires, un équilibreur adapté est absolument nécessaire (intégré dans le chargeur fourni). Un équilibreur (souvent aussi appelé égaliseur), en vérifiant la tension de chacune des cellules au lithium, empêche que l'une d'elle ne soit surchargée.

En cas de surcharge d'une batterie au lithium, celle-ci peut gonfler voire entraîner un incendie ou une explosion !

- Ne rechargez que des batteries intactes et non endommagées. Dans le cas où l'isolation externe de la batterie ou de son boîtier est endommagée ou que la batterie est déformée ou expansée, il est absolument interdit de la charger. Dans un tel cas il existe un grand risque d'incendie et d'explosion !
- Ne rechargez jamais une batterie immédiatement après utilisation. Laissez toujours la batterie refroidir d'abord (au moins 5 - 10 minutes).
- Retirez la batterie de propulsion hors du modèle pour la charger. Déconnectez complètement la batterie de propulsion du variateur de vitesse/véhicule.
- Placez le chargeur et la batterie sur une surface résistante à la chaleur et ininflammable.
- Le chargeur et la batterie de propulsion chauffent pendant le chargement. Maintenez donc une distance suffisante entre le chargeur et la batterie de propulsion ; ne posez jamais la batterie sur le chargeur. Ne couvrez jamais le chargeur et la batterie. N'exposez pas le chargeur et la batterie à des températures élevées/basses ni à un rayonnement solaire direct ou à de l'humidité/de l'eau.
- Ne rechargez jamais la batterie sans surveillance !
- Rechargez la batterie régulièrement (au moins tous les 2 - 3 mois), autrement l'autodécharge de la batterie peut mener à une décharge profonde. La batterie est alors inutilisable !

Les batteries NiMH (à l'exception de certaines batteries spéciales à faible autodécharge) perdent leur énergie en l'espace de quelques semaines seulement.

Les batteries au lithium conservent leur énergie généralement pendant plusieurs mois, cependant une décharge profonde peut les endommager de façon permanente et elles ne pourront alors plus être utilisées.

- Les batteries au lithium ne doivent pas être stockées sur une période prolongée lorsqu'elles sont entièrement chargées mais uniquement si leur capacité disponible est d'environ 50 - 70 % (le cas échéant, tenez compte des indications supplémentaires données par le fabricant de la batterie).
- Ne jamais utiliser un courant de charge trop élevé ; respectez les indications du fabricant concernant le courant de charge idéal ou maximum. Le chargeur fourni est conçu de façon optimale pour la batterie au lithium.
- Déconnectez la batterie de propulsion du chargeur lorsqu'elle est complètement rechargée.



## b) Emetteur

- Lors de l'utilisation de batteries dans l'émetteur, la durée de fonctionnement diminue fortement en raison de la faible tension (tension nominale d'une pile = 1,5 V, d'une batterie = 1,2 V).

Si vous souhaitez toutefois utiliser des batteries, nous vous recommandons les batteries NiMH à faible auto-décharge. Pour des raisons de sécurité, vous devriez toutefois utiliser des piles et non des batteries.

- Ne mélangez jamais des piles avec des batteries.
- Remplacez toujours le jeu entier de piles ou de batteries dans l'émetteur. Ne mélangez pas des piles/batteries complètement chargées avec des piles/batteries mi-chargées. N'utilisez que des piles ou des batteries du même type et du même fabricant.
- Si vous n'utilisez pas l'appareil sur une longue durée (par ex. lors d'un stockage) retirez les piles ou les batteries de l'émetteur pour éviter que des fuites n'endommagent l'appareil.

## c) Véhicule

- Utilisez uniquement la batterie de propulsion Li-Ion fourni (tension nominale 7,4 V) pour le véhicule ou une batterie de remplacement identique. Le véhicule peut également fonctionner avec une batterie de propulsion NiMH à 6 cellules d'une tension nominale de 7,2 V.

Néanmoins, ne mettez en aucun cas des piles ou une batterie d'un autre type dans le véhicule ; n'essayez pas non plus de le faire fonctionner avec un bloc d'alimentation secteur.

- Si vous n'utilisez pas le véhicule sur une longue durée (par ex. lors d'un stockage) retirez la batterie du véhicule pour éviter que des fuites n'endommagent l'appareil. Déconnectez entièrement la batterie du variateur/véhicule.
- Chargez la batterie fournie exclusivement avec le chargeur fourni. N'utilisez jamais un autre chargeur, qui pourrait entraîner un incendie ou une explosion de la batterie.

## 7. Chargement de la batterie de propulsion du modèle

→ La batterie de propulsion est en principe vide à la livraison et doit être chargée. Avant qu'une batterie de propulsion ne puisse fournir sa puissance maximale, plusieurs cycles de décharge et de charge sont nécessaires.

La batterie de propulsion se recharge à l'aide du chargeur USB fourni.



### Attention !

Ne branchez pas le câble USB sur le port USB d'un PC/ordinateur portable ou d'un concentrateur (hub) USB, car le courant nécessaire à la recharge est insuffisant.

Utilisez par exemple un bloc d'alimentation USB qui fournit un courant de sortie minimum de 1 A.

Chargez la batterie de propulsion Li-Ion exclusivement avec le chargeur USB fourni. N'utilisez jamais un chargeur non adapté car il existe un risque d'incendie et d'explosion !

Ne rechargez jamais la batterie de propulsion sans surveillance. Placez la batterie à charger sur une surface ignifuge et résistante à la chaleur, par ex. un dallage.

### Procédez de la manière suivante :

- Déconnectez la batterie de propulsion du véhicule en retirant complètement la prise. Retirez la batterie de propulsion hors du véhicule.
- La batterie de propulsion (A) possède une fiche T bipolaire (B) et une fiche XH tripolaire (C).

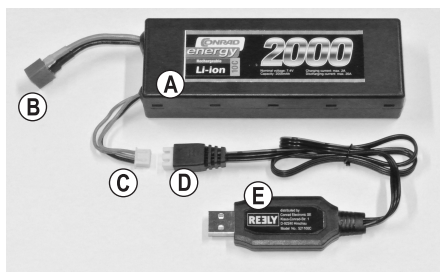
Reliez la fiche XH tripolaire de la batterie de propulsion à la prise prévue à cet effet (D) du chargeur USB (E). Ne forcez pas.

- Connectez le chargeur USB à l'aide d'un bloc d'alimentation USB (sortie 5 V/DC, min. 1 A), branchez-le sur une prise secteur.
- Une LED rouge sur le chargeur USB indique le chargement.

La LED s'allume = la batterie se charge

LED éteinte = chargement terminé

LED clignote = batterie non raccordée



→ La charge dure environ 4h30 sur une batterie complètement vide.

- Lorsque le chargement est terminé, débranchez la batterie Li-Ion du chargeur USB. Puis débranchez le chargeur USB de la source de tension/alimentation.

## 8. Éléments de commande de l'émetteur

---



- 1 Volant de direction
- 2 Levier gaz/frein pour la marche avant/arrière
- 3 Bouton marche/arrêt
- 4 Couverture du compartiment des piles
- 5 LED
- 6 Bouton d'inversion « ST » pour la direction
- 7 Bouton d'inversion « TH » pour la fonction conduite
- 8 Bouton rotatif « ST D/R » (fonction Dual Rate pour la direction)
- 9 Bouton rotatif « ST TRIM » (pour la conduite en ligne droite)
- 10 Bouton rotatif « TH D/R » (fonction Dual Rate pour la fonction conduite)
- 11 Bouton rotatif « TH TRIM » (pour la fonction de conduite/position neutre)

## 9. Mise en service

### a) Retrait de la carrosserie

Enlevez les quatre clips de fixation sur le dessus et retirez la carrosserie en la soulevant vers le haut.

### b) Configurer l'unité variateur/récepteur

Éteignez l'unité variateur/récepteur avec le bouton coulissant (C) (position « OFF » = éteint). L'unité variateur/récepteur possède 2 cavaliers (A, B) permettant de configurer la fonction de conduite et le type de batterie.

→ Vérifiez le réglage par défaut du fabricant, il n'a en principe pas besoin d'être modifié.

- Cavalier « F/R/B F/R » (A) : Vous pouvez activer ou désactiver ici la fonction de freinage.

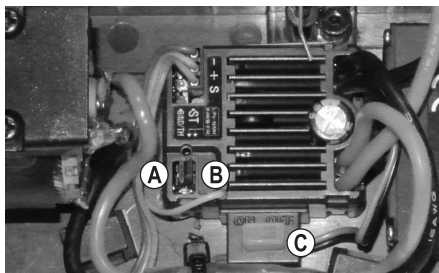
« F/R/B » : Fonction de freinage activée (réglage par défaut)

« F/R » : Fonction de freinage désactivée

- Cavalier « LiPo/NiMH » (B) : Définissez ici quelle batterie de propulsion est connectée sur le régulateur de vitesse.

« LiPo » : Batterie de propulsion LiPo ou Li-Ion utilisée (réglage par défaut)

« NiMH » : Batterie de propulsion NiMH utilisée



#### Important !

Si vous utilisez une batterie Li-Ion (fournie) et définissez le type de batterie sur « NiMH », la batterie risque de se décharger complètement et d'être détruite.

Par conséquent, veillez à définir le type de batterie correct avant de faire rouler le véhicule.

Avec le réglage « LiPo », l'unité variateur/récepteur coupe le moteur lorsque la tension de la batterie descend en dessous de 6,0 V. Ainsi, la batterie de propulsion Li-Ion ne risque pas de se décharger complètement.

### c) Insertion des piles dans l'émetteur

- Éteignez l'émetteur en tirant le bouton coulissant marche/arrêt (3) vers l'arrière (du côté opposé au volant).
- Ouvrez le couvercle du compartiment des piles (4) situé sous l'émetteur et installez 4 piles de type AA/Mignon dans le compartiment en respectant les indications de polarité (plus/+ et moins/-, voir indications sur les piles et dans le compartiment).

→ Lors de l'utilisation de batteries dans l'émetteur, la durée de fonctionnement diminue fortement en raison de la faible tension (tension nominale d'une pile = 1,5 V, d'une batterie = 1,2 V). Si vous souhaitez toutefois utiliser des batteries, nous vous recommandons les batteries NiMH à faible auto-décharge. Pour des raisons de sécurité, vous devriez toutefois utiliser des piles et non des batteries.

- Refermez le compartiment des piles.

## d) Allumage de l'émetteur

- Mettez en position centrale les boutons rotatifs « ST TRIM » (9) de la conduite en ligne droite et « TH TRIM » (11) de la fonction moteur.
- Puis mettez le bouton rotatif « ST D/R » (8) de la fonction Dual Rate de direction et le bouton rotatif « TH D/R » (10) de la fonction Dual Rate du moteur sur la position max. (à fond à droite).
- Allumez l'émetteur avec le bouton coulissant (3). La LED rouge (5) doit s'allumer.

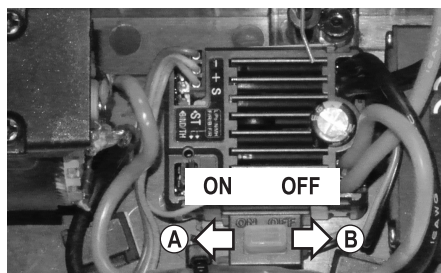
→ Quand la LED (5) clignote, les piles de l'émetteur sont épuisées et doivent être changées.

## e) Éteindre l'unité variateur/récepteur

Commencez par éteindre l'unité variateur/récepteur du véhicule.

Le bouton marche/arrêt se trouve juste à côté de l'unité variateur/récepteur. Reportez-vous à l'inscription à côté du bouton ou à l'illustration ci-contre.

- (A) = « ON » : allumé
- (B) = « OFF » : éteint



## f) Insertion de la batterie de propulsion dans le modèle



### Attention !

Ne connectez pas encore la batterie de propulsion au véhicule. Allumez d'abord l'émetteur, voir chapitre 9. c) et d).

### Important !

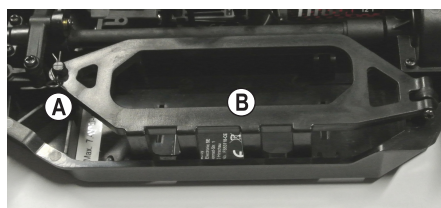
Ce modèle est à utiliser exclusivement avec une batterie de propulsion Li-Ion/LiPo à 2 cellules (tension nominale 7,4 V) ou une batterie de propulsion NiMH à 6 cellules (tension nominale 7,2 V). En cas d'utilisation de batteries de propulsion dotées d'un plus grand nombre de cellules, il existe un risque d'incendie par surchauffe de l'unité variateur/récepteur et d'endommagement du mécanisme d'entraînement par surcharge (par ex. différentiel). Il y aurait alors perte de la garantie ou de la garantie légale !

Si vous utilisez votre propre batterie, assurez-vous que celle-ci a le système d'enfichage qui convient au variateur de vitesse et respectez les indications de polarité (câble rouge = plus/+, câble noir = moins/-).

Sortez le clip de fixation (A) et relevez l'étrier (B) du support de batterie.

Installez la batterie de propulsion avec son câble orienté vers l'arrière. Faute de quoi, ce câble risquerait d'entraver le fonctionnement du mécanisme de direction.

Remettez en place l'étrier du support de batterie et fixez-le avec le clip de fixation que vous venez d'enlever.



## g) Raccordement de la batterie de propulsion à l'unité variateur/récepteur

Éteignez d'abord l'unité variateur/récepteur (position « OFF »), voir chapitre 9. e).

Allumez d'abord l'émetteur si vous ne l'avez pas déjà fait, voir chapitre 9. c) et d). Vérifiez si la LED (5) de l'émetteur est allumée.



Quand la LED (5) clignote, les piles de l'émetteur sont épuisées et doivent être changées.



Afin de prévenir un démarrage des roues et donc un démarrage incontrôlé du modèle réduit (par ex. lorsque le compensateur de l'entraînement est déréglé), placez le véhicule sur une surface appropriée (ou une Startbox), afin que les roues puissent tourner librement en cas de défaut.

Ne mettez pas les doigts dans le mécanisme d'entraînement. Ne retenez pas les roues.

### **Important !**

Avant le raccordement de la batterie de propulsion, vérifiez le réglage du cavalier LiPo/NIMH, voir chapitre 9. b).

Maintenant, raccordez la batterie de propulsion à l'unité variateur/récepteur. Il n'existe pas de risque d'inversion de polarité entre la fiche et la prise du fait de leur forme. Si vous utilisez vos propres batteries de propulsion, veillez à respecter les indications de polarité (câble rouge = plus/+, câble noir = moins/-). Ne forcez surtout pas pour connecter la fiche de la batterie à l'unité variateur/récepteur.

Veillez à ce que les câbles ne risquent pas d'être happés dans l'entraînement du véhicule ou dans le mécanisme de direction. Vous pouvez utiliser des serre-câbles pour la fixation si nécessaire.

## h) Allumer l'unité variateur/récepteur

Allumez l'unité variateur/récepteur (position « ON »), voir illustration au chapitre 9. e).

Le moteur émet des bips sonores à des fins de contrôle de fonctionnement.

→ Ces bips sonores sont produits du fait d'une brève activation du moteur par l'unité variateur/récepteur.

Signal sonore	Signification
Un bip court	Le type de batterie « NIMH » est défini
Deux bips courts	Le type de batterie « LIPO » est défini
Un bip long	Le signal de l'émetteur et la position neutre correcte ont été détectés, l'unité variateur/récepteur est prête à l'emploi

Une LED de l'unité variateur/récepteur sert de témoin de fonctionnement :

LED	Signification
LED allumée en continu	Le signal de l'émetteur a été détecté, l'unité variateur/récepteur est prête à l'emploi
LED éteinte	Le signal de l'émetteur n'a pas été détecté (ex. : l'émetteur est éteint)
La LED clignote toutes les secondes	Batterie (presque) épuisée
Le voyant LED clignote rapidement	Processus d'appairage

Vérifiez maintenant les fonctions d'entraînement et de direction du véhicule, déplacez par exemple le volant (1) vers la gauche et vers la droite ou actionnez délicatement le levier gaz/frein (2) pour la marche avant/arrière.

→ Si le moteur du véhicule démarre alors que le levier gaz/frein de l'émetteur est en position neutre (au milieu), ajustez le bouton rotatif « TH TRIM » (11) de l'émetteur jusqu'à ce que le moteur s'arrête.

## i) Mise en place et fixation de la carrosserie

Placez la carrosserie sur les supports et fixez-la au moyen des deux clips de sécurité enlevés au départ.



## j) Commande de la voiture

- Maintenant, placez le véhicule prêt à rouler sur le sol. Pour ce faire, veillez à ne pas toucher le mécanisme d'entraînement, ni à tenir le véhicule par les roues.
- Le bouton rotatif « TH D/R » (10) sert à effectuer le réglage Dual Rate de la fonction de conduite. En d'autres termes, ce bouton permet de définir la vitesse maximale du véhicule (lorsque le levier gaz/frein de l'émetteur est actionné à fond).

Rotation vers la droite dans le sens des aiguilles d'une montre (vers « MAX ») = plus vite

Rotation vers la gauche dans le sens inverse des aiguilles d'une montre (vers « MIN ») = plus lentement

→ Si le bouton rotatif est tourné à fond vers la gauche (vers « MIN »), le véhicule n'avance pas et ne recule pas.

- Le bouton rotatif « ST D/R » (8) sert à effectuer le réglage Dual Rate de la fonction de direction. Cela consiste à définir l'angle de virage maximal lorsque le volant (1) est actionné à fond.

Rotation vers la droite dans le sens des aiguilles d'une montre (vers « MAX ») = angle de virage plus important lorsque le volant est actionné à fond

Rotation vers la gauche dans le sens inverse des aiguilles d'une montre (vers « MIN ») = angle de virage moins important lorsque le volant est actionné à fond

→ Si le bouton rotatif est tourné à fond vers la gauche (vers « MIN »), le véhicule ne peut plus tourner.

- Si la voiture tend à dévier vers la gauche ou vers la droite pendant la conduite alors que le volant est en position centrale, réglez le trim de direction sur l'émetteur à l'aide du bouton rotatif « ST TRIM » (9).
- Si le véhicule ne s'arrête pas lorsque vous relâchez le levier gaz/frein (2) de la conduite avant/arrière (position centrale/neutre), ajustez le trim de la fonction conduite en conséquence au moyen du bouton rotatif « TH TRIM » (11) de l'émetteur.
- Lors du passage entre la marche avant et arrière, le levier gaz/frein doit se trouver brièvement (env. 1 seconde) en position neutre (position neutre = relâchez le levier de gaz/frein, ne le bougez pas). Si vous poussez le levier gaz/frein sans pause entre la marche avant et la marche arrière, vous activez la fonction de freinage de l'entraînement (la voiture ne roule pas en marche arrière).



Actionnez le levier de conduite de l'émetteur avec beaucoup de précaution et ne conduisez pas trop vite au début, jusqu'à ce que vous soyez familiarisé(e) avec les réactions du véhicule à la commande. Ne pilotez pas les éléments de commande de l'émetteur avec des mouvements rapides et saccadés.

Arrêtez immédiatement la course si vous observez des réactions inhabituelles de la voiture quant aux commandes sur l'émetteur ou si la voiture ne réagit plus. Ce genre de réaction peut être causé par une batterie de propulsion faible, une pile/batterie faible dans l'émetteur ou une trop grande distance entre la voiture et l'émetteur.

De même, des perturbations sur le canal radio utilisé (par ex. transmission radio par d'autres appareils, Bluetooth®, WiFi) ou des conditions défavorables d'émission/de réception peuvent être la cause des réactions inhabituelles de la voiture.

Comme le récepteur du véhicule est alimenté par la batterie de propulsion, une batterie faible ou épuisée peut entraîner des mouvements involontaires du véhicule (par ex. tressautement du servo de direction).

Si la batterie de propulsion est vide, attendez 5 minutes le temps que le moteur et l'électronique aient suffisamment refroidi. Vous pourrez ensuite démarrer une nouvelle course avec une batterie pleinement chargée.

→ Les images ci-dessous servent uniquement à illustrer les fonctions et ne correspondent pas nécessairement au design de l'émetteur fourni !

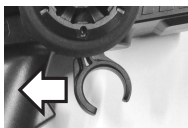
1. Levier gaz/frein relâché, le véhicule roule jusqu'à l'arrêt (ou ne roule pas, le cas échéant corriger le trim avec le bouton rotatif « TH TRIM » de l'émetteur), le levier gaz/frein est en position médiane (position neutre)



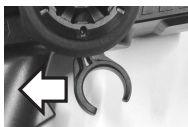
2. Rouler en marche avant, pousser lentement le levier en direction de la poignée



3. Rouler en marche avant puis freiner (la voiture ralentit, ne roule pas lentement par inertie), repousser en continu le levier de la poignée



4. Rouler en marche avant, freiner puis rouler en marche arrière : Repousser en continu le levier gaz/frein de la poignée (freiner) ; si la voiture s'immobilise, ramener le levier de gaz/frein un court instant (environ 1 seconde) en position neutre, puis repousser le levier gaz/frein de la poignée (le véhicule roule maintenant en marche arrière)



Marche avant



Freinage



Lorsque la voiture s'arrête, attendez un court instant (1 seconde)



Marche arrière

Si vous poussez le levier gaz/frein sans pause entre la marche avant et la marche arrière, vous activez la fonction de freinage de l'entraînement (la voiture ne roule pas en marche arrière !).

Si vous souhaitez passer directement de la marche avant à la marche arrière, le levier gaz/frein doit d'abord être repoussé de la poignée puis être ramené en position neutre (si le véhicule roule vers l'avant durant cette phase, le processus de freinage s'exécute). Si le levier de gaz/frein est maintenant repoussé de la poignée pour la deuxième fois, la voiture roule en marche arrière.

→ Après la marche avant, le véhicule roule alors en marche arrière lorsque le levier de gaz/frein est repoussé de la poignée pour la deuxième fois. Cela est possible grâce à la fonction de freinage qui en outre protège le mécanisme d'entraînement contre la surcharge en raison du passage immédiat de la marche avant à la marche arrière.

## k) Arrêt de la course

Pour arrêter la course, procédez de la manière suivante :

- Relâchez le levier de gaz/frein (2) de l'émetteur, de manière à ce qu'il revienne en position médiane (neutre) et laissez le véhicule finir sa course. Relâchez également le volant (1).
- Une fois le véhicule à l'arrêt, éteignez le véhicule avec le bouton marche/arrêt (H) (voir position sur l'illustration au chapitre 9. e)).



### Attention !

Ne touchez pas les roues ou le mécanisme d'entraînement et ne bougez en aucun cas le levier gaz/frein (1) ou le volant (2) de l'émetteur ! Ne tenez pas le véhicule par les roues !

- Eteignez l'émetteur avec son bouton marche/arrêt.



Procédez toujours dans cet ordre : éteignez d'abord le véhicule, puis l'émetteur.

Si les périodes de non-utilisation du véhicule sont relativement courtes, la batterie de propulsion peut rester connectée. Déconnectez la batterie du véhicule et sortez-la si vous avez l'intention de laisser le véhicule inutilisé pendant longtemps (par exemple avant de le ranger). Retirez également les piles/batteries de l'émetteur.

Après utilisation, rechargez la batterie du véhicule.

Si le véhicule n'est pas utilisé sur une période prolongée (par ex. en cas de stockage en hiver), veillez à ce que la batterie de propulsion soit rechargée tous les 2-3 mois afin d'éviter une décharge profonde irréversible. En cas de décharge profonde, la batterie Li-Ion peut être endommagée et devenir inutilisable.

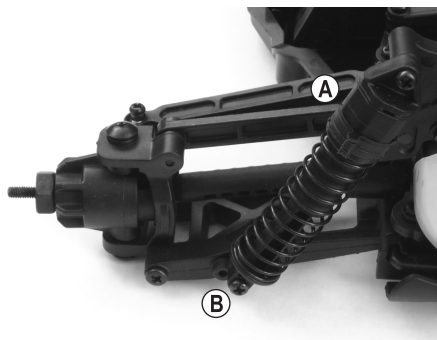
## 10. Réglage des amortisseurs

---

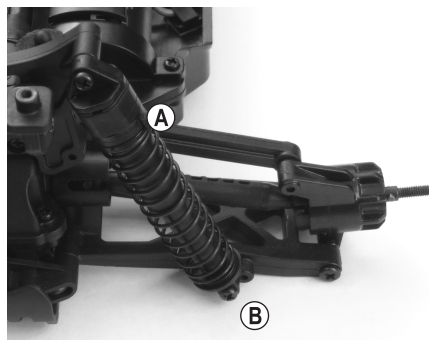
La précontrainte des ressorts se règle sur l'extrémité supérieure de l'amortisseur en insérant des clips en plastique (A).

Les amortisseurs peuvent être fixés dans différentes positions sur le bras transversal inférieur (B) de l'essieu avant ou arrière. La géométrie différente entre le châssis et les essieux permet aux ressorts d'avoir des comportements différents. Cela n'a cependant qu'un effet très réduit sur le véhicule. Par conséquent, nous vous recommandons de ne pas modifier la position de montage existante des amortisseurs.

→ Si vous souhaitez néanmoins opérer une modification, veillez à maintenir un équilibre parfait entre les roues gauche et droite de chaque essieu.



Essieu avant



Essieu arrière

# 11. Options de réglage sur l'émetteur

---

## a) Fonction Dual Rate de la fonction de conduite

Le bouton rotatif « TH D/R » (10) sert à effectuer le réglage Dual Rate de la fonction de conduite. En d'autres termes, ce bouton permet de définir la vitesse maximale du véhicule (lorsque le levier gaz/frein de l'émetteur est actionné à fond). Ce dispositif permet de limiter la vitesse maximale, ce qui est utile par exemple pour les utilisateurs manquant d'expérience.

- Rotation vers la droite dans le sens des aiguilles d'une montre (vers « MAX ») = plus vite
- Rotation vers la gauche dans le sens inverse des aiguilles d'une montre (vers « MIN ») = plus lentement

→ Si le bouton rotatif est tourné à fond vers la gauche (vers « MIN »), le véhicule n'avance pas et ne recule pas.

Si le bouton rotatif est actionné à fond vers la droite (« MAX »), la vitesse n'est pas limitée.

## b) Fonction Dual Rate de la direction

Le bouton rotatif « ST D/R » (8) sert à effectuer le réglage Dual Rate de la fonction de direction. Cela consiste à définir l'angle de virage maximal lorsque le volant (1) est actionné à fond.

- Rotation vers la droite dans le sens des aiguilles d'une montre (vers « MAX ») = angle de virage plus important lorsque le volant est actionné à fond
- Rotation vers la gauche dans le sens inverse des aiguilles d'une montre (vers « MIN ») = angle de virage moins important lorsque le volant est actionné à fond

→ Si le bouton rotatif est tourné à fond vers la gauche (vers « MIN »), le véhicule ne peut plus tourner.

Si le bouton rotatif est actionné à fond vers la droite (« MAX »), l'angle de virage du véhicule est au maximum possible.



### Attention !

La course servo réglable du servo de direction est supérieure à l'angle de virage limité par le mécanisme de direction. Si le bouton rotatif « ST D/R » (8) est mis sur « MAX », le servo de direction bourdonne car le mécanisme de direction est en butée. Le servo de direction et ses composants électroniques subissent alors une sollicitation trop importante. Pour cette raison, réglez le bouton rotatif « ST D/R » de manière à obtenir un angle de virage maximal sans que le servo ne ronronne.

Vous pouvez retirer la carrosserie pour observer plus nettement le fonctionnement du mécanisme de direction.

### **c) Fonction trim de la marche avant/arrière**

Si le véhicule ne s'arrête pas lorsque vous relâchez le levier gaz/frein (2) de la conduite avant/arrière (position centrale/neutre), ajustez le trim de la fonction conduite en conséquence au moyen du bouton rotatif « TH TRIM » (11) de l'émetteur.

→ En situation normale, le bouton rotatif est approximativement en position centrale (avec sa flèche indiquant « 0 »). Du fait de la construction du véhicule, une légère correction peut être nécessaire afin qu'il reste immobile lorsque le levier gaz/frein (2) est relâché.

Il peut également arriver que le moteur émette de petits bips sonores (alors que le véhicule est à l'arrêt) si le trim de la position neutre n'est pas réglé correctement.

### **d) Fonction trim de la direction**

Si la voiture tend à dévier vers la gauche ou vers la droite pendant la conduite alors que le volant est en position centrale, réglez le trim de direction sur l'émetteur à l'aide du bouton rotatif « ST TRIM » (9).

→ En situation normale, le bouton rotatif est approximativement en position centrale (avec sa flèche indiquant « 0 »). Du fait de la construction du véhicule, une légère correction peut être nécessaire pour qu'il roule bien droit.

### **e) Réglage d'inversion pour la conduite**

Normalement, le véhicule doit avancer vers l'avant lorsque vous actionnez le levier gaz/frein de l'émetteur en direction de la poignée. Si le véhicule va en sens inverse, mettez le bouton d'inversion « TH » (7) sur l'autre position.

### **f) Réglage d'inversion pour la direction**

Lorsque vous tournez le volant (1) vers la gauche (sens inverse des aiguilles d'une montre), le véhicule est censé tourner à gauche. Si le véhicule va en sens inverse, mettez le bouton d'inversion « ST » (6) sur l'autre position.

## 12. Fonction d'appairage

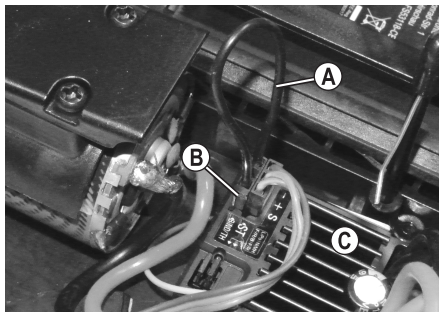
Avec les télécommandes 2,4 GHz, une transmission correcte du signal implique que l'émetteur et le récepteur aient le même codage numérique. L'uniformisation du codage numérique (connexion entre l'émetteur et le récepteur) s'effectue au moyen de la fonction d'appairage.

En général, l'émetteur et le récepteur sont déjà appairés/connectés à l'usine et peuvent donc être utilisés directement.

Une répétition de la procédure d'appairage n'est nécessaire que lorsque l'émetteur ou le récepteur est remplacé, ou pour éliminer un dysfonctionnement.

### Procédez de la manière suivante :

- Éteignez d'abord le véhicule, puis l'émetteur.
- Le produit est livré avec une fiche d'appairage qui se présente sous la forme d'une fiche tripolaire avec un pontage entre les 2 contacts extérieurs, voir illustration ci-contre, position (A). Reliez celle-ci à la prise tripolaire « BIND/TH » (B) libre de l'unité récepteur/variateur (C), à côté du câble du servo de direction.
- Allumez l'émetteur ; la LED rouge de l'émetteur doit s'allumer en continu.
- Connectez une batterie de propulsion au véhicule si ce n'est pas déjà fait.
- Allumez le véhicule.
- La LED de l'unité récepteur/variateur devrait maintenant clignoter rapidement. La LED devrait rester allumée quelques instants plus tard. Le récepteur est maintenant appairé avec l'émetteur.
- Éteignez d'abord le véhicule, puis l'émetteur.
- Débranchez la fiche d'appairage de l'unité récepteur/variateur.
- Allumez d'abord l'émetteur puis ensuite le véhicule.
- Vérifiez que le véhicule réagit correctement aux commandes de l'émetteur.



## 13. Échec de bon fonctionnement

---

Si l'unité récepteur/variateur ne reçoit pas correctement le signal de l'émetteur, le moteur s'éteint pour des raisons de sécurité (le servo de la fonction de direction reste sur la dernière position).

Raisons possibles de l'activation de la fonction de l'échec de bon fonctionnement :

- Le récepteur est trop loin de l'émetteur
- Perturbations du fait d'autres appareils dans la plage de 2,4 GHz
- L'émetteur est éteint
- Récepteur non appairé avec l'émetteur (voir chapitre 12)
- Les piles de l'émetteur sont épuisées

## 14. Détection de sous-tension

---

Selon le type de batterie défini (sélectionnable par cavalier sur l'unité variateur/récepteur, voir chapitre 9. b), en dessous d'une tension déterminée, la puissance du moteur est réduite à 50% ou le moteur s'arrête complètement afin d'éviter tout risque de décharge complète de la batterie de propulsion.

Si cela se produit, éteignez le véhicule ; déconnectez la batterie de propulsion et rechargez-la (avant de commencer la recharge, laissez la batterie refroidir complètement).

Type de batterie défini sur l'unité variateur/récepteur	Réduction de puissance à 50 %	Arrêt du moteur
Li-Ion/LiPo (2 cellules)	Tension de la batterie < 6,6 V	Tension de la batterie < 6,0 V
NiMH (6 cellules)	Tension de la batterie < 4,5 V	Tension de la batterie < 4,0 V



# 15. Dépannage

---

Bien que ce modèle ait été construit selon les derniers progrès de la technique, d'éventuels problèmes ou dérangements pourraient toutefois survenir. C'est pourquoi nous décrivons ci-dessous comment parer vous-même à d'éventuels dérangements. Tenez également compte de la notice de l'émetteur ci-jointe.

## **La voiture ne réagit pas ou ne réagit pas correctement**

- Dans l'ensemble radio 2,4 GHz, le récepteur doit être appairé à l'émetteur . Ce processus est par ex. décrit avec les termes anglais « binding » ou « pairing ». Le processus d'appairage a généralement déjà été effectué par le constructeur, mais il peut bien entendu également être réalisé par vos soins. A ce sujet, voir chapitre 12.
- Est-ce que la batterie du véhicule ou les pile/batteries de l'émetteur sont vides ? Remplacez la batterie de propulsion ou les piles/batteries de l'émetteur par une batterie neuve ou des piles/batteries neuves.
- Avez-vous d'abord allumé l'émetteur puis le variateur de vitesse ? Si vous avez procédé dans l'ordre inverse, le variateur de vitesse ne fonctionne pas pour des raisons de sécurité.
- La batterie est-elle correctement raccordée ? Vérifiez que le raccordement ne soit ni encrassé ou oxydé.
- Le véhicule est-il trop éloigné ? Avec une batterie de propulsion et des piles/batteries pleinement chargés dans l'émetteur, la portée devrait atteindre 100 m et plus. Celle-ci peut cependant être réduite en raison des conditions environnantes, par ex. par des perturbations sur la fréquence d'émission ou par la proximité avec d'autres émetteurs (pas seulement les émetteurs de télécommande, mais aussi les appareils WiFi/Bluetooth® qui utilisent également une fréquence d'émission de 2,4 GHz), des pièces métalliques, des bâtiments, etc.

## **La voiture ne s'arrête pas quand on relâche le levier d'accélération/de freinage**

- Sur l'émetteur, corrigez le trim de la fonction de conduite (mettez-le en position neutre), voir chapitre 11. c).

## **Le véhicule devient plus lent ou le servo de direction ne réagit presque plus ou plus du tout ; la portée entre l'émetteur et le véhicule est très courte**

- La batterie de propulsion est faible ou vide.

L'alimentation électrique du récepteur et donc du servo de direction s'effectue via le circuit BEC du variateur de vitesse. C'est pour cette raison qu'une batterie faible ou vide entraîne le mauvais fonctionnement du récepteur. Remplacez la batterie de propulsion par une batterie neuve pleinement chargée (faites d'abord une pause de 5 minutes, afin que le moteur et le variateur de vitesse aient suffisamment refroidi).

- Contrôlez les piles/batteries dans l'émetteur.

## **Lors de la conduite le véhicule devient plus lent ou s'immobilise**

- La batterie de propulsion est faible ou vide.
- L'émetteur est trop loin du récepteur, la fonction d'échec de bon fonctionnement du récepteur s'est activée (le moteur est coupé pour des raisons de sécurité).

## **La conduite en ligne droite n'est pas correcte**

- Ajustez la conduite en ligne droite sur l'émetteur avec la fonction de trim de direction, voir chapitre 11. d).
- Le véhicule a-t-il eu un accident ? Vérifiez dans ce cas si le véhicule a des pièces défectueuses ou cassées et remplacez-les.

### **La direction est contraire au mouvement du volant sur l'émetteur**

- Sur l'émetteur, activez le réglage d'inversion pour la fonction de direction, voir chapitre 11. f).

### **La fonction de conduite est contraire au mouvement du levier de l'émetteur**

- Normalement, le véhicule doit avancer lorsque le levier de l'émetteur est tiré vers la poignée. Si ce n'est pas le cas, activez le réglage d'inversion de la fonction de conduite sur l'émetteur, voir chapitre 11. e).

### **La direction ne fonctionne pas ou pas correctement, le débattement de direction du véhicule est trop faible**

- Contrôlez le réglage Dual Rate de la fonction de direction, voir chapitre 11. b).
- Vérifiez que le mécanisme de direction ne présente pas de pièces desserrées.

### **Le véhicule est trop lent**

- Contrôlez le réglage Dual Rate de la fonction de conduite, voir chapitre 11. a).

## **16. Nettoyage et entretien**

---

### **a) Généralités**

Avant tout nettoyage ou entretien, éteignez le véhicule puis l'émetteur et retirez la batterie hors du véhicule.

Après utilisation, débarrassez le modèle réduit de toute poussière ou salissure. Utilisez, par ex. un pinceau propre à longs poils et un aspirateur. Les sprays à air comprimé peuvent aussi s'avérer utiles pour enlever la poussière.



N'utilisez pas de spray de nettoyage ou de détergent conventionnel. Ces produits risquent d'endommager l'électronique et d'altérer la couleur des pièces en plastique ou de la carrosserie.

Ne lavez jamais le véhicule à l'eau, par ex. avec un nettoyeur haute pression. Cela risquerait d'endommager le véhicule.

Pour nettoyer la carrosserie, un chiffon doux et légèrement humidifié peut être utilisé. Ne frottez pas trop fort pour ne pas rayer la carrosserie.

- Assurez-vous, avant et après chaque utilisation, que le véhicule ne soit pas endommagé. Dans le cas où vous constateriez des dégâts, n'utilisez plus le véhicule et ne le mettez pas en service.

## b) Changement de roue

Après avoir desserré l'écrou de roue (A), retirez la roue de l'essieu (C).

Il se peut que l'écrou d'entraînement (B) reste coincé sur la jante lors du retrait de la roue ou qu'il se desserre de l'essieu (C). Veillez à ce que la broche d'entraînement (D) ne tombe pas et ne se perde pas.

Lorsque vous remettez la roue en place, contrôlez impérativement que la broche d'entraînement (D) est bien insérée au milieu de l'essieu (C) et placée dans la rainure correspondante de l'écrou d'entraînement (B).

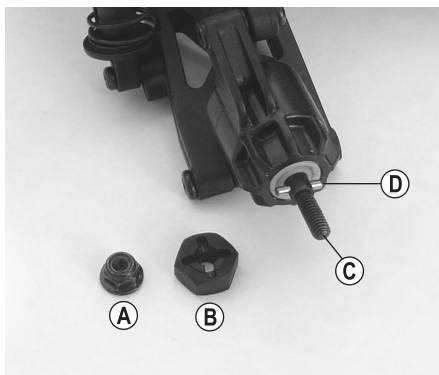
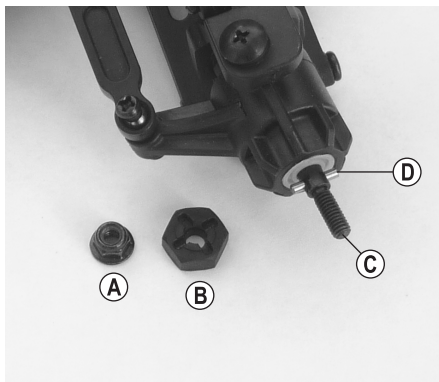
Sans broche d'entraînement (D), aucun couple ne peut être transféré du moteur à la roue, la roue tourne dans le vide.

Enfin, insérez la nouvelle roue de manière à ce que la vis à six pans creux à l'intérieur de la jante s'insère exactement sur l'écrou d'entraînement (B).

Vissez la roue avec l'écrou de roue (A).

Veillez au bon positionnement de l'écrou de roue (A) lors du vissage. L'écrou de roue est un écrou dit de blocage, sur l'un des côtés de l'écrou de blocage se trouve un insert en plastique. Celui-ci doit être orienté vers l'extérieur lors du vissage.

→ Ne forcez pas en vissant, sinon la roue tournera difficilement et le mécanisme d'entraînement pourrait s'endommager.



## 17. Élimination des déchets

---

### a) Produit



Les appareils électroniques sont des matériaux recyclables et ne doivent pas être éliminés avec les ordures ménagères. À la fin de sa durée de vie, mettez au rebut l'appareil conformément aux dispositions légales en vigueur.

Retirez les piles / batteries éventuellement insérées et éliminez-les séparément du produit.

### b) Piles/batteries

Le consommateur final est légalement tenu de rapporter toutes les piles/batteries (ordonnance relative à l'élimination des piles/batteries usagées) ; il est interdit de les jeter dans les ordures ménagères.



Les piles et batteries contenant des substances polluantes sont marquées par le symbole indiqué ci-contre qui signale l'interdiction de les éliminer avec les ordures ordinaires. Les désignations pour le métal lourd prépondérant sont les suivantes : Cd = cadmium, Hg = mercure, Pb = plomb (la désignation se trouve sur les piles/batteries, par ex. sous le symbole de la poubelle illustré à gauche).

Vous pouvez rapporter gratuitement vos piles/batteries usagées aux centres de récupération de votre commune, à nos succursales ou à tous les points de vente de piles/batteries.

Vous serez ainsi en conformité avec vos obligations légales et contribuerez à la protection de l'environnement.

## 18. Déclaration de conformité (DOC)

---

Conrad Electronic SE, Klaus-Conrad-Straße 1, D-92240 Hirschau, déclare par la présente que ce produit est conforme à la directive 2014/53/UE.

→ Le texte intégral de la déclaration de conformité UE est disponible au lien suivant :

[www.conrad.com/downloads](http://www.conrad.com/downloads)

Sélectionnez une langue en cliquant sur le drapeau correspondant puis saisissez le numéro de commande du produit dans le champ de recherche pour pouvoir télécharger la déclaration de conformité UE en format PDF.

# 19. Données techniques

---

## a) Véhicule

Échelle.....	1:10
Type de batterie de propulsion adapté .....	Batterie Li-Ion à 2 cellules (tension nominale 7,4 V) ou Batterie de propulsion NiMH à 6 cellules (tension nominale 7,2 V)
Entraînement .....	Moteur électrique de type 540 Traction intégrale via arbre à cardan Différentiel dans l'essieu avant et arrière
Châssis.....	Suspension indépendante à l'avant et à l'arrière Amortisseurs avec ressorts spiralés
Dimensions (Lo x La x H) .....	377 x 273 x 145 mm
Dimension des pneus (l x Ø) .....	L'avant : 33 x 83 mm, l'arrière : 40 x 83 mm
Empattement .....	262 mm
Garde au sol.....	25 mm
Poids.....	env. 1270 g (sans la batterie de propulsion)

## b) Emetteur

Alimentation électrique .....	4 piles de type AA/mignon
Gamme de fréquence.....	2,4025 - 2,480 GHz
Puissance d'émission .....	<20 dBm
Dimensions.....	198 x 84 x 160 mm (H x l x L)
Poids.....	env. 210 g (sans piles)

## c) Batterie de propulsion

Construction .....	Li-Ion, 2 cellules, raccord en T
Tension nominale.....	7,4 V
Capacité .....	2000 mAh
Décharge .....	10C

## d) Chargeur USB

Tension de fonctionnement.....	5 V/CC
Courant d'entrée.....	min. 1 A
Type de batterie adéquat.....	Li-Ion, 2 cellules, raccord en T
Courant de charge.....	500 mA
Temps de charge .....	environ 4,5 heures (si la batterie rechargeable est complètement vide)

	Pagina
1. Inleiding .....	88
2. Verklaring van de symbolen.....	88
3. Productbeschrijving .....	89
4. Omvang van de levering.....	89
5. Veiligheidsinstructies .....	90
a) Algemeen .....	90
b) Ingebruikname.....	91
c) Rijden met de auto .....	91
6. Opmerkingen over batterijen en accu's .....	92
a) Algemeen .....	92
b) Zender.....	94
c) Auto.....	94
7. Rij-accu voor het voertuig laden .....	95
8. Bedieningselementen van de zender .....	96
9. Ingebruikname.....	97
a) Carrosserie verwijderen.....	97
b) Regelaar-/ontvangereenheid configureren.....	97
c) Batterijen in de zender plaatsen .....	97
d) Zender in gebruik nemen.....	98
e) Regelaar-/ontvangereenheid uitschakelen.....	98
f) De rij-accu in de auto plaatsen .....	98
g) Rij-accu aansluiten op de regelaar-/ontvangereenheid .....	99
h) Regelaar-/ontvangereenheid inschakelen .....	100
i) Carrosserie plaatsen en bevestigen.....	100
j) De auto besturen.....	101
k) Rit beëindigen.....	103
10. Schokdempers instellen.....	104

	<b>Pagina</b>
11. Instelmogelijkheden aan de zender .....	105
a) Dual rate-functie voor de rijdfunctie .....	105
b) Dual rate-functie voor het sturen .....	105
c) Trimfunctie voor vooruit- en achteruit rijden .....	106
d) Trimfunctie voor de besturing .....	106
e) Reverse-instelling voor de rijfunctie .....	106
f) Reverse-instelling voor de besturing .....	106
12. Binding-functie .....	107
13. Fail-safe-functie .....	108
14. Onderspanningsherkenning .....	108
15. Verhelpen van storingen .....	109
16. Reiniging en onderhoud .....	110
a) Algemeen .....	110
b) Wiel vervangen .....	111
17. Afvoer .....	112
a) Product .....	112
b) Batterijen/accu's .....	112
18. Conformiteitsverklaring (DOC) .....	112
19. Technische gegevens .....	113
a) Auto .....	113
b) Zender .....	113
c) Rij-accu .....	113
d) USB-lader .....	113

# 1. Inleiding

---

Geachte klant,

Hartelijk dank voor de aankoop van dit product.

Dit product voldoet aan de nationale en Europese wettelijke voorschriften.

Om dit zo te houden en een veilig gebruik te garanderen, dient u als gebruiker deze gebruiksaanwijzing in acht te nemen!



Deze gebruiksaanwijzing behoort bij dit product. Er staan belangrijke aanwijzingen in over de ingebruikname en het gebruik. Houd hier rekening mee als u dit product doorgeeft aan derden.

Bewaar deze gebruiksaanwijzing daarom voor later gebruik!

Alle vermelde bedrijfs- en productnamen zijn handelsmerken van de respectievelijke eigenaren. Alle rechten voorbehouden.

Bij technische vragen kunt u zich wenden tot onze helpdesk.

Voor meer informatie kunt u kijken op [www.conrad.nl](http://www.conrad.nl) of [www.conrad.be](http://www.conrad.be).

## 2. Verklaring van de symbolen

---



Het symbool met het uitroepteken in een driehoek wijst op belangrijke tips in deze gebruiksaanwijzing die beslist opgevolgd moeten worden.



Het pijl-symbool ziet u waar bijzondere tips en aanwijzingen over de bediening worden gegeven.



### 3. Productbeschrijving

---

Dit product is een vierwielangedreven modelauto die via de meegeleverde afstandsbediening draadloos kan worden bestuurd. De stuurfuncties zijn vooruit/achteruit/links/rechts (elk traploos). Het voertuig wordt rijklaar afgeleverd.

Er bevindt zich verder een li-ion rijaccu en een bijpassende USB-lader bij de levering evenals 4 batterijen van het type AA/Mignon voor de zender.

Het apparaat is geen speelgoed en is niet geschikt voor kinderen jonger dan 14 jaar.



Neem de veiligheidsinstructies in deze gebruiksaanwijzing in acht. Deze bevatten belangrijke informatie voor de omgang met het product. Lees de gebruiksaanwijzing voor de ingebruikname en het gebruik van de auto in zijn geheel en goed door.

Bij het niet in acht nemen bestaan diverse gevaren zoals bijv. letselgevaar.

### 4. Omvang van de levering

---

- Rijklaar gemonteerde auto
- Zender (afstandsbediening)
- 4 batterijen van het type AA/Mignon
- 2-cellige li-ion rij-accu (nominale spanning 7,4 V)
- USB li-ion lader
- Verbindingsstekker
- Gebruiksaanwijzing

#### Actuele gebruiksaanwijzingen

Download de meest recente gebruiksaanwijzing via de link [www.conrad.com/downloads](http://www.conrad.com/downloads) of scan de afgebeelde QR-Code. Volg de instructies op de website.



## 5. Veiligheidsinstructies

---



In geval van schade, die ontstaat door het niet naleven van de gebruiksaanwijzing, komt de waarborg/garantie te vervallen. We zijn niet aansprakelijk voor gevolgschade!

We zijn niet aansprakelijk voor materiële schade of persoonlijk letsel veroorzaakt door verkeerd gebruik of het niet opvolgen van de veiligheidsinstructies! In dergelijke gevallen komt de garantie te vervallen.

Bovendien valt schade voortvloeiend uit gewone slijtage tijdens het gebruik (bijv. versleten wielen of tandwielen) en schade door ongevallen (bijv. gebroken voertuigonderdelen) niet onder de garantie.

Geachte klant, deze veiligheidsinstructies zijn niet alleen bedoeld voor de bescherming van het product, maar ook voor de bescherming van uw gezondheid en die van anderen. Lees daarom dit hoofdstuk goed door voordat u het product in gebruik neemt!

### a) Algemeen

#### Let op, belangrijke aanwijzing!

Het gebruik van het model kan materiële schade en/of persoonlijk letsel veroorzaken. Zorg er dus voor dat u voor het gebruik van het model voldoende verzekerd bent, bijvoorbeeld via een aansprakelijkheidsverzekering. Als u al een aansprakelijkheidsverzekering hebt, controleer dan voordat u het model in gebruik neemt of dit door uw verzekeringsmaatschappij wordt gedekt.

- Vanwege de veiligheid en de normering is het niet toegestaan dit product zelf te modificeren en/of aan te passen.
- Het apparaat is geen speelgoed en is niet geschikt voor kinderen jonger dan 14 jaar.
- Het product mag niet vochtig of nat worden.
- Laat het verpakkingsmateriaal niet rondslingeren, dit kan voor kinderen gevaarlijk speelgoed zijn.
- De bediening en het gebruik van op afstand bestuurbare modelauto's moet worden aangeleerd! Als u nog nooit een dergelijk voertuig bestuurd heeft, moet u heel voorzichtig rijden en u eerst vertrouwd maken met de reacties van het voertuig op de commando's van de afstandsbediening. Wees geduldig!
- Neem bij het gebruik van het product geen risico's! Uw eigen veiligheid en die van uw omgeving is uitsluitend afhankelijk van uw verantwoord gebruik van het model.
- Voor een bedoeld gebruik van de auto is regelmatig onderhoud nodig of kan zelfs een reparatie nodig zijn. De banden zijn bijvoorbeeld onderhevig aan slijtage of een rijfout kan ongevalschaade veroorzaken. Gebruik voor de dan vereiste onderhouds- of reparatiewerkzaamheden alleen originele reserveonderdelen!
- Als u vragen hebt die niet door deze gebruiksaanwijzing kunnen worden beantwoord, kunt u contact met ons (zie voor contactgegevens hoofdstuk 1) of met een andere specialist opnemen.



## b) Ingebruikname

- Gebruik alleen de meegeleverde 2-cellige li-ion rij-accu (nominale spanning 7,4 V) voor het voertuig resp. een gelijksoortige reserve rij-accu. Gebruik de auto nooit via een netvoedingadapter, ook niet voor testdoeleinden.
- Zet bij de ingebruikname altijd eerst de zender aan. Pas daarna mag de rij-accu met het voertuig worden verbonden en het voertuig ingeschakeld worden. Dit kan anders tot onvoorziene reacties van de auto leiden!

Ga als volgt te werk:

- Zet de auto voor het aansluiten op een geschikt onderstel (bijv. de montagestandaard), zodat de wielen vrij rond kunnen draaien.
- Zet de auto uit.
- Als dat nog niet gebeurd is, zet dan de zender aan. Controleer diens werking (bijv. bedrijfsindicator van de zender).
- Zet bij de zender de trimming voor de stuur- en de motorfunctie in de middenpositie; stel de dual rate-draairegelaar op de zender op "MAX" (rechter aanslag).
- Sluit een volledig opgeladen rij-accu met de juiste polariteit aan op de auto (rode kabel = plus/+, zwarte kabel = min/-).
- Zet nu pas de auto aan.
- Controleer of het voertuig, zoals verwacht op de afstandsbediening reageert (besturing en aandrijving), voordat u het van de ondergrond neemt en het met wielen op de grond plaatst.
- Als de auto niet naar behoren reageert, dient u hoofdstuk 11 en 15 in acht te nemen.

## c) Rijden met de auto

- Een verkeerd gebruik kan ernstig persoonlijk letsel en materiële schade tot gevolg hebben! Rij alleen zolang u direct zichtcontact met de auto hebt. Rijd daarom ook niet 's nachts.
- Rij alleen wanneer uw reactievermogen niet verminderd is. Vermoeidheid of beïnvloeding door alcohol of medicijnen kan, net zoals bij een echte auto, verkeerde reacties tot gevolg hebben.
- Denk eraan dat u met deze modelauto niet op openbare wegen, pleinen en straten mag rijden. Gebruik het zonder toestemming van de eigenaar ook niet op privéterrein.
- Rij niet op mensen of dieren af!
- Vermijd het rijden bij zeer lage temperaturen. Kunststof onderdelen verliezen hierdoor aan elasticiteit, wat reeds bij een licht ongeluk grote schade kan veroorzaken.
- Rij niet tijdens onweer, onder hoogspanningskabels of in de buurt van zendmasten.
- Rijd niet tijdens regen, door nat gras, water, modder of sneeuw. Het model is noch waterbestendig noch waterdicht. Vocht leidt niet alleen tot corrosie, maar ook de elektronica raakt hierdoor beschadigd.
- Laat de zender altijd ingeschakeld zolang de auto in gebruik is.
- Om het voertuig weg te zetten, moet u altijd eerst het voertuig uitzetten en vervolgens de rij-accu volledig ontkoppelen van het voertuig.

Pas dan mag de zender worden uitgeschakeld.



- Bij zwakke batterijen (of accu's) in de zender neemt de reikwijdte af. Vervang de batterijen of accu's door nieuwe.
- Als de rij-accu in de auto leeg raakt, wordt deze trager of reageert niet meer goed op de zender.  
De rij-accu in het voertuig is namelijk niet alleen bestemd voor de spanning-/stroomvoorziening van de motor, maar ook voor de ontvanger en de stuurservo.  
Beëindig in geval van functionele storingen het rijden (voertuig uitschakelen, rij-accu ontkoppelen van het voertuig, zender uitschakelen). Vervang daarna de rij-accu van het voertuig door een volledig opgeladen rij-accu of laad de rij-accu weer op.
- Las iedere keer voor het vervangen van de accu een pauze van minstens 5 à 10 minuten in, zodat de motor en elektronica kunnen afkoelen.
- Laat de rij-accu voor het laden volledig afkoelen.

## 6. Opmerkingen over batterijen en accu's

---



Het gebruik van batterijen en accu's is vandaag de dag weliswaar vanzelfsprekend, maar er bestaan toch tal van gevaren en problemen. Vooral bij lithium-accu's met hun hoge energie-inhoud (in vergelijking met gewone NiMH-accu's) dient men verschillende voorschriften in acht te nemen, omdat er anders explosie- en brandgevaar bestaat.

Houd daarom in ieder geval rekening met de volgende informatie en veiligheidsinstructies voor de omgang met batterijen en accu's.

### a) Algemeen

- Houd batterijen en accu's uit de buurt van kinderen.
- Laat batterijen/accu's niet rondslingeren. Er bestaat dan gevaar dat ze door kinderen of huisdieren worden ingeslikt. Neem in dat geval onmiddellijk contact op met een arts!
- U mag batterijen/accu's nooit kortsluiten, demonteren of in het vuur werpen. Er bestaat explosiegevaar!
- Lekkende of beschadigde batterijen/accu's kunnen bij contact met de huid chemische brandwonden veroorzaken. Gebruik in dergelijke gevallen geschikte veiligheidshandschoenen.
- Uit batterijen en accu's lekkende vloeistoffen zijn chemisch uiterst agressief. Voorwerpen of oppervlakken die er mee in contact komen, kunnen ernstig beschadigd raken. Bewaar batterijen en accu's daarom op een geschikte plaats.
- Gewone (niet-oplaadbare) batterijen mogen niet worden opgeladen. Er bestaat brand- en explosiegevaar! Laad uitsluitend batterijen op die daarvoor bestemd zijn en gebruik hiervoor een geschikte acculader.
- Let bij het plaatsen van de batterijen/accu's in de zender resp. bij het aansluiten van een rij-accu op het model op de juiste polariteit (plus/+ en min/-).



- Afhankelijk van de gebruikte technologie (NiMH, Lipo, Li-ion) is een passende acculader nodig. Laad li-ion accu's bijvoorbeeld nooit op met een NiMH-acculader! Er bestaat brand- en explosiegevaar!

Laad daarom de meegeleverde voertuigaccu (en gekochte identieke vervangende voertuigaccu's) uitsluitend op via de meegeleverde lader.

- Een geschikte balancer (geïntegreerd in de meegeleverde lader) is noodzakelijk voor het opladen van lithium-accu's met meerdere cellen. Een balancer (ook wel equalizer genoemd) voorkomt het overladen van een lithium-accu door de individuele celspanningen te controleren.

Overladen van een lithium-accu kan deze doen opzwellen en zelfs brand of een explosie veroorzaken!

- U mag alleen accu's opladen die niet beschadigd zijn. Als de uitwendige isolatie van de accu of de behuizing ervan beschadigd is of als de accu vervormd is of bol staat, mag deze in geen geval worden opgeladen. In dit geval bestaat er een acuut gevaar voor brand en explosies!
  - U mag accu's nooit direct na het gebruik opladen. Laat accu's altijd eerst afkoelen (minstens 5-10 minuten).
  - Haal de rij-accu uit het model om deze op te laden. Koppel de rij-accu volledig los van de rijregelaar en de auto.
  - Zet de lader en de rij-accu op een hittebestendige, niet-brandbare ondergrond.
  - De lader en de rij-accu worden warm tijdens het opladen. Houd daarom voldoende afstand tussen de lader en de rij-accu; leg de rij-accu nooit op de lader. Dek de lader en de rij-accu nooit af. Stel de lader en de rij-accu niet bloot aan hoge of lage temperaturen, direct zonlicht of vochtigheid.
  - Laad accu's nooit onbeheerd op.
  - Laad accu's regelmatig op (ongeveer elke 2 à 3 maanden), omdat de accu's zich anders door zelfontlading te diep ontladen. Daardoor worden de accu's onbruikbaar!
- NiMH-accu's (behalve speciale typen met geringe zelfontlading) verliezen hun energie al binnen enkele weken.
- Lithium-accu's behouden hun energie normaal gesproken gedurende meerdere maanden, maar worden door een diepontlading permanent beschadigd en kunnen niet meer worden gebruikt.
  - Lithium-accu's mogen niet gedurende langere tijd volledig opgeladen worden opgeslagen, maar alleen met ca. 50-70 % van de beschikbare capaciteit (raadpleeg indien aanwezig de aanvullende informatie van de accufabrikant).

- Gebruik nooit een te hoge laadstroom; raadpleeg de gegevens van de fabrikant met betrekking tot het ideale resp. maximale laadstroom. De meegeleverde lader is zo goed mogelijk afgestemd op de lithium-rij-accu.

- Verwijder de rij-accu uit de lader als deze volledig is opgeladen.



## b) Zender

- Bij gebruik van oplaadbare batterijen in de zender neemt de bedrijfstijd door de lagere spanning aanzienlijk af (normale nominale spanning = 1,5 V, oplaadbare batterij = 1,2 V).

Als u toch oplaadbare batterijen wilt gebruiken, adviseren we het gebruik van NiMH-batterijen met een lage zelfontlading. Om veiligheidsredenen is het echter aan te raden om niet-oplaadbare batterijen te gebruiken.

- Gebruik nooit oplaadbare en niet-oplaadbare batterijen door elkaar.
- Vervang in de zender altijd alle batterijen tegelijk. Gebruik geen volle en halfvolle batterijen of accu's door elkaar. Gebruik steeds batterijen of accu's van hetzelfde type en dezelfde fabrikant.
- Als u het product langere tijd niet gebruikt (bijv. als u het opbergt), moet u de batterijen uit de zender halen om beschadigingen door lekkende batterijen te voorkomen.

## c) Auto

- Gebruik voor de auto alleen de meegeleverde Li-ion-rij-accu (nominale spanning 7,4 V) of een identieke reserve rij-accu. Het voertuig kan als alternatief ook met een 6-cellige NiMH rij-accu met een nominale spanning van 7,2 V worden gebruikt.

Plaats echter nooit een andere accu of batterijen in het voertuig. Gebruik de auto ook niet via een netvoedingadapter.

- Als u het product langere tijd niet gebruikt (bijv. als u het opbergt), haal dan de rij-accu uit de auto om beschadigingen door een lekkende accu te voorkomen. Koppel de rij-accu volledig los van de rijregelaar en de auto.
- Laad de meegeleverde rij-accu alleen op met de meegeleverde lader. Gebruik nooit een ander lader. Dit kan brand of een explosie van de rij-accu veroorzaken.

# 7. Rij-accu voor het voertuig laden

→ De rij-accu is bij de levering normaal gesproken leeg en moet worden opgeladen. Voordat een rij-accu zijn maximale capaciteit levert, moet deze meermaals ontladen en opgeladen worden.

De rij-accu wordt met behulp van de meegeleverde USB-lader opgeladen.



### Opgelet!

Sluit de USB-kabel niet op een USB-poort van een computer/notebook of USB-hub aan, omdat de stroom voor de laadfunctie hier niet voldoende is.

Gebruik bijvoorbeeld een gangbare USB-netvoedingadapter, die een uitgangsstroom van minimaal 1 A moet leveren.

Laad de li-ion rij-accu uitsluitend op via de meegeleverde USB-lader. Gebruik nooit een ongeschikte lader, er bestaat brand- en explosiegevaar!

Laat de rij-accu niet onbewaakt tijdens het opladen. Leg de rij-accu voor het opladen op een niet brandbare, vuurbestendige ondergrond, bijv. een stenen tegel.

### Ga als volgt te werk:

- Koppel de rij-accu los van het voertuig. Maak de stekerverbinding compleet los. Haal de rij-accu uit het voertuig.
- De rij-accu (A) beschikt over een tweepolige T-stekker (B) en een 3-polige XH-stekker (C).

Verbind de rij-accu via de 3-polige XH-stekker met de passende bus (D) van de USB-lader (E). Pas hierbij geen geweld toe.

- Verbind de USB-lader met een geschikte USB-netspanningsadapter (uitgang 5 V/DC, min. 1 A), steek het in een stopcontact.
- Een rode led op de USB-lader geeft het laadproces aan.

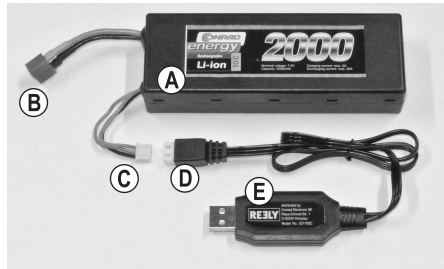
LED brandt = accu wordt opgeladen

LED is uit = laadproces afgesloten

LED knippert = geen accu aangesloten

→ Het laden duurt bij volledig lege accu ongeveer 4,5 uur.

- Als het laadproces is voltooid, ontkoppelt u de li-ion rij-accu van de USB-lader. Vervolgens ontkoppelt u de USB-lader van de spanning/stroombron.



## 8. Bedieningselementen van de zender

---



- 1 Stuurwiel voor de besturing
- 2 Gas-/remhendel voor vooruit-/achteruitrijden
- 3 Aan-/uitschakelaar
- 4 Batterijvakdeksel
- 5 Led
- 6 Reverse-schakelaar "ST" voor de besturing
- 7 Reverse-schakelaar "TH" voor de rijfunctie
- 8 Draairegelaar "ST D/R" (dual rate-functie voor besturing)
- 9 Draairegelaar "ST TRIM" (trimming voor het rechtuit rijden)
- 10 Draairegelaar "TH D/R" (dual rate-functie voor de rijfunctie)
- 11 Draairegelaar "TH TRIM" (trimming voor de rijfunctie/neutrale stand)



# 9. Ingebruikname

## a) Carrosserie verwijderen

Trek de vier borgclips aan de bovenkant eruit en verwijder de carrosserie naar boven.

## b) Regelaar-/ontvangereenheid configureren

Zet de regelaar-/ontvangereenheid via de schuifschakelaar (C) uit (schakelstand "OFF" = uitgeschakeld). De regelaar-/ontvangereenheid is voorzien van twee jumpers (A, B), via welke de rijfunctie en het accutype geconfigureerd kunnen worden.

→ Controleer de voorinstellingen van de fabrikant. Normaal gesproken is geen verandering nodig.

- Jumper "F/R/B F/R" (A): Hier kan de remfunctie in- of uitgeschakeld worden.

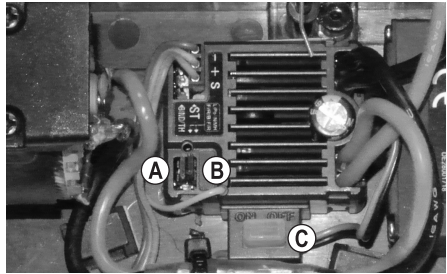
"F/R/B": Remfunctie ingeschakeld (standaardinstelling)

"F/R": Remfunctie uitgeschakeld

- Jumper "LiPo/NiMH" (B): Stel hier in welke accu op de rijregelaar wordt aangesloten.

"LiPo": LiPo- of li-ion rijaccu wordt gebruikt (standaardinstelling)

"NiMH": NiMH rij-accu wordt gebruikt



### Belangrijk!

Indien u een li-ion accu gebruikt voor de auto (inbegrepen) en u stelt het accutype in op "NiMH", dan wordt de li-ion accu te ver ontladen en hierdoor onherstelbaar beschadigd.

Let er daarom altijd op dat u het juiste accutype instelt voordat u met de auto rijdt.

Bij de instelling "LiPo" schakelt de regelaar-/ontvangereenheid de motor uit als de accuspanning onder 6,0 V daalt. Op deze manier wordt de li-ion rij-accu beschermd tegen te sterk ontladen.

## c) Batterijen in de zender plaatsen

- Schakel de zender met de aan/uit-schakelaar (3) uit, zet u de schuifschakelaar hiertoe van het stuurwiel weg naar achteren toe.
- Schuif het deksel van het batterijvak (4) aan de onderzijde van de zender eruit en plaats vier batterijen van het type AA/Mignon met de juiste polariteit in het batterijvak (plus/+ en min/-, zie vermelding in het batterijvak en op de batterijen).

→ Bij gebruik van oplaadbare batterijen in de zender neemt de bedrijfstijd door de lagere spanning af (normale nominale spanning = 1,5 V, oplaadbare batterij = 1,2 V). Als u toch oplaadbare batterijen wilt gebruiken, adviseren we het gebruik van NiMH-batterijen met een lage zelfontlading. Om veiligheidsredenen is het echter aan te raden om niet-oplaadbare batterijen te gebruiken.

- Sluit het batterijvak weer.

## d) Zender in gebruik nemen

- Plaats de draairegelaar "ST TRIM" (9) voor het rechtuit rijden en de draairegelaar "TH TRIM" (11) voor de motorfunctie in de middelste stand.
- Vervolgens beweegt u de draairegelaar "ST D/R" (8) voor de dual rate-functie voor de besturingsfunctie en de draairegelaar "TH D/R" (10) voor de dual rate-functie voor de motorfunctie in de "MAX"-stand (rechter aanslag).
- Zet de zender met behulp van de schuifschakelaar (3) aan. Het rode led-lampje (5) moet gaan branden.

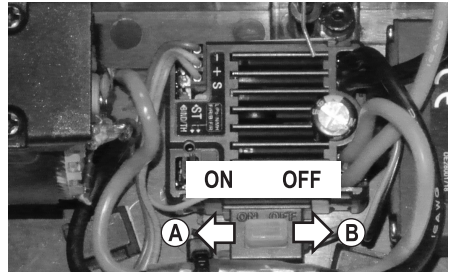
→ Als de led (5) knippert, zijn de batterijen in de zender leeg en moeten deze vervangen worden.

## e) Regelaar-/ontvangereenheid uitschakelen

Schakel de regelaar-/ontvangereenheid van het voertuig eerst uit.

De aan/uitschakelaar bevindt zich direct naast de regelaar-/ontvangereenheid. Let hiervoor op de tekst naast de schakelaar resp. de rechter afbeelding.

- (A) = "ON": Ingeschakeld
- (B) = "OFF": Uitgeschakeld



## f) De rij-accu in de auto plaatsen



### Opgelet!

U mag de rij-accu nog niet met de auto verbinden. Neem eerst de zender in gebruik, zie hoofdstuk 9. c) en d).

### Belangrijk!

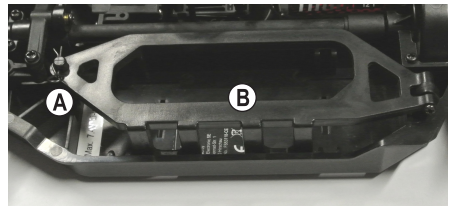
Dit voertuig is uitsluitend geschikt voor een li-ion/LiPo rij-accu met 2 cellen (nominale spanning 7,4 V) of een NiMH rij-accu met 6 cellen (nominale spanning 7,2 V). Bij gebruik van rij-accu's met meer cellen bestaat brandgevaar door oververhitting van de regelaar-/ontvangereenheid. Bovendien wordt de aandrijving van de auto overbelast en daardoor beschadigd (bijv. differentieel). De waarborg/garantie komt te vervallen!

Bij het gebruik van een eigen accu's dient u te controleren of deze het bij de rijregelaar passende stekersysteem heeft en of de polariteit correct is (rode kabel = plus/+, zwarte kabel = min/-).

Trek de borgclips (A) eruit en klap vervolgens de beugel (B) van de accuhouder naar boven.

Plaats de rij-accu zo dat de aansluitkabel van de accu naar achter wijst. Anders kan de aansluitkabel het stuurmechanisme in de functie belemmeren.

Klap de beugel van de accuhouder weer dicht en bevestig deze met de aan het begin verwijderde borgclips.



## g) Rij-accu aansluiten op de regelaar-/ontvangereenheid

Schakel eerst de regelaar-/ontvangereenheid uit (schakelstand "OFF"), zie hoofdstuk 9. e).

Neem vervolgens, indien u dit nog niet gedaan heeft, eerst de zender in gebruik (zie hoofdstuk 9. c) en d). Controleer of de led (5) op de zender brandt.



Als de led (5) knippert, zijn de batterijen in de zender leeg en moeten deze vervangen worden.



Om een plotseling starten van de wielen en zodoende een ongecontroleerd starten van het model te voorkomen (bijv. als de trimming voor de aandrijving is versteld), plaatst u de modelauto op een geschikte ondergrond (of een startbox), zodat de wielen in geval van storing vrij kunnen draaien.

Steek uw hand niet in de aandrijving. Houd de wielen niet vast.

### **Belangrijk!**

Controleer vóór het aansluiten van een rij-accu de instelling van de jumper "LiPo/NiMH", zie hoofdstuk 9. b).

Sluit nu pas de rij-accu aan op de regelaar-/ontvangereenheid. Stekker en bus zijn door de speciale bouwvorm beveiligd tegen het verkeerd aansluiten van de polen. Als u echter eigen rij-accu's gebruikt, dient u op de juiste polariteit (rode kabel = plus/+, zwarte kabel = min/-) te letten. Gebruik bij het verbinden van de accustekker met de aansluiting de regelaar-/ontvangereenheid geen geweld.

Let erop dat de kabels niet in de aandrijving van de auto of in het stuurmechanisme terecht kunnen komen. Gebruik indien nodig kabelbinders om te fixeren.

## h) Regelaar-/ontvangereenheid inschakelen

Schakel de regelaar-/ontvangereenheid aan (schakelstand "ON", zie de afbeelding in hoofdstuk 9. e).

Aansluitend laat de motor geluidssignalen horen ter controle van de werking.

→ De geluidssignalen worden door een korte aansturing van de motor door de regelaar-/ontvangereenheid gegenereerd.

Geluidssignaal	Betekenis
Een kort geluidssignaal	Accutype "NiMH" is ingesteld
Twee korte geluidssignalen	Accutype "LiPo" is ingesteld
Een lang geluidssignaal	Zendersignaal en juiste neutrale positie werd herkend, regelaar-/ontvangereenheid is gereed voor gebruik

Een led op de regelaar-/ontvangereenheid dient als functieweergave:

Led	Betekenis
Led brandt continu	Zendersignaal werd herkend, regelaar-/ontvangereenheid is gereed voor gebruik
Led is uit	Zendersignaal werd niet herkend (bijv. zender is uitgeschakeld)
Led knippert 1x per seconde	Rij-accu zwak/leeg
Led knippert snel	Binding proces

Controleer nu de aandrijving- en besturingsfunctie van de auto door bijvoorbeeld het stuurwiel (1) naar links of rechts te draaien of voorzichtig aan de gas-/remhendel (2) voor het voor-/achteruit rijden te trekken.

→ Indien de aandrijving van het voertuig start, alhoewel de gas-/remhendel op de zender in de neutrale stand (middelste stand) staat, verstelt u de draairegelaar "TH TRIM" (11) op de zender totdat de motor blijft staan.

## i) Carrosserie plaatsen en bevestigen

Plaats nu de carrosserie op de houders en beveilig deze met de in het begin verwijderde borgclips.

## j) De auto besturen

- Plaats het voertuig nu op de grond. Steek uw vingers niet in de aandrijving en houd het voertuig niet vast aan de wielen.
- Via de draairegelaar "TH D/R" (10) wordt de dual rate-instelling voor de rijfunctie uitgevoerd. U kunt via deze draairegelaar simpel gezegd de maximale snelheid van het voertuig (bij volledige uitslag van de gas-/remhendel op de zender) instellen.

Draaiing naar rechts met de klok mee (in richting "MAX") = sneller

Draaiing naar links, tegen de klok in (in richting "MIN") = langzamer

→ Wordt de draairegelaar helemaal naar links in richting "MIN" gedraaid, rijdt de auto niet voor- of achteruit.

- Via de draaiknop "ST D/R" (8) wordt de dual rate-instelling voor de stuurfunctie uitgevoerd. Hier kan de maximale stuurhoek bij volledige uitslag van het stuurwiel (1) worden ingesteld.

Draaiing naar rechts met de klok mee (in richting "MAX") = grotere stuurhoek bij volledige uitslag

Draaiing naar rechts met de klok mee (in richting "MIN") = kleinere stuurhoek bij volledige uitslag

→ Wordt de draairegelaar helemaal naar links draait in richting "MIN" gedraaid, kan de sturing niet meer werken.

- Mocht de auto tijdens het rijden de neiging hebben, naar links of rechts te trekken, terwijl het stuurwiel in de middelste stand staat, moet u op de zender met de draairegelaar "ST TRIM" (9) de trimming voor de besturing dienovereenkomstig in te stellen.
- Als de auto niet stopt, als u de gas-/remhendel (2) voor de vooruit-/achteruit rijden los laat (middelste/neutrale stand) stelt u op de zender met de draairegelaar "TH TRIM" (11) de trimming voor de rijfunctie overeenkomstig in.
- Bij het wisselen tussen vooruit en achteruit rijden moet de gashendel even (ca. 1 seconde) in de neutrale stand staan (neutrale stand = gas-/remhendel loslaten, niet bewegen). Als de gashendel direct zonder onderbreking van vooruit rijden naar achteruit rijden wordt geduwd, treedt de remfunctie van de motor in werking (auto rijdt niet achteruit).



Bedien de stuurhendel voor de rijfunctie op de zender heel voorzichtig en rij in het begin niet te hard, tot u vertrouwd bent met de reacties van de auto op de bediening. Maak geen snelle en schokkende bewegingen met de bedieningselementen van de zender.

U moet het rijden onmiddellijk stopzetten als u ongewone reacties van het voertuig op de commando's van de zender registreert of als het voertuig niet meer reageert. Dit kan worden veroorzaakt door een zwakke rij-accu, zwakke batterijen/accu's in de zender of een te grote afstand tussen het voertuig en de zender.

Ook storingen op het gebruikte zendkanaal (bijv. draadloze transmissies door andere apparaten, Bluetooth®, WLAN) of ongunstige zend-/ontvangstvoorwaarden kunnen een oorzaak zijn voor buitengewone reacties van het voertuig.

Omdat de stroomvoorziening van de ontvanger afkomstig is van de rij-accu, kan een (bijna) lege rij-accu ongewenste bewegingen van de auto veroorzaken (bijv. het schokken van de stuurservo).

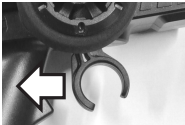
Als de rij-accu leeg is, dient u 5 minuten te wachten totdat de motor en de elektronica voldoende zijn afgekoeld. Start pas daarna een nieuwe rit met een volle rij-accu.

→ De volgende afbeeldingen dienen alleen als illustratie van de functies. Deze hoeven niet met de uitvoering van de meegeleverde zender overeen te komen!

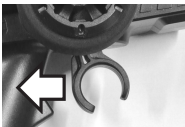
1. Gas-/remhendel loslaten, auto rolt uit (of beweegt niet, eventueel afstellen met de draairegelaar "TH TRIM" op de zender), gas-/remhendel staat in de middelste stand (neutraal)



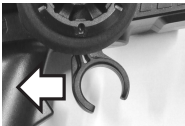
2. Vooruit rijden, gas-/remhendel langzaam naar de greep toe trekken



3. Vooruit rijden en dan remmen (auto vertraagt en rolt niet langzaam uit), gas-/remhendel zonder pauze van de greep wegduwen



4. Vooruit rijden, remmen en dan achteruit rijden: gas-/remhendel zonder onderbreking van de greep wegduwen (remmen); wanneer de auto staat stil, de gashendel even (ca. 1 seconde) in neutraal zetten, dan gas-/remhendel weer van de greep wegduwen (auto rijdt nu achteruit)



Vooruit rijden

Remmen

Wanneer de auto stil-  
staat, even wachten  
(1 seconde)

Achteruit rijden

Als de gas-/remhendel direct zonder onderbreking van vooruit naar achteruit rijden wordt geduwd, treedt de remfunctie van de motor in werking (auto rijdt niet achteruit).

Indien direct van vooruit- naar achteruitrijden moet worden gewisseld moet de gas-/remhendel eerst van de handgreep weggetrokken worden en in de neutrale stand worden gezet (als het voertuig tijdens deze fase vooruit rijdt, wordt daardoor ook de remprocedure uitgevoerd). Wanneer de gas-/remhendel nu nogmaals van de greep weggeduwd wordt, rijdt de auto achteruit.

→ De auto rijdt dus na vooruit te zijn gereden pas achteruit, wanneer de gas-/remhendel nogmaals van de greep wordt weggeduwd. Dit is nodig voor de remfunctie; het beschermt de aandrijving ook tegen overbelasting door een onmiddellijke omschakeling van vooruit naar achteruit rijden.

## k) Rit beëindigen

Om het rijden te beëindigen, gaat u als volgt te werk:

- Laat de gas-/remhendel (2) op de zender los, zodat deze in de middelste stand (neutrale positie) staat en laat het voertuig uitrollen. Laat ook het stuurwiel (1) los.
- Als het voertuig stilstaat, schakelt u het voertuig met behulp van de aan/uit-schakelaar (positie zie afbeelding in hoofdstuk 9. e) uit.



### Opgelet!

Steek uw vingers niet in de wielen of in de aandrijving en beweeg in geen geval de gas-/remhendel (2) of het stuurwiel (1) aan de zender! Houd het voertuig niet aan de wielen vast!

- Schakel de zender uit via de aan-/uitschakelaar.



Ga altijd in deze volgorde te werk - eerst het voertuig uitschakelen en daarna de zender.

Tijdens korte rijpauzes kan de rij-accu op voertuig aangesloten blijven. Als u het product langere tijd niet gebruikt (bijv. als u het opbergt), haal dan de rij-accu uit de auto en trek destekkerverbinding tussen rij-accu en auto. Haal bovendien de batterijen/accu's uit de zender.

Laad de rij-accu na gebruik van het voertuig op.

Als het voertuig gedurende langere tijd niet in gebruik wordt genomen (bijv. bij de opslag in de winter), dient u erop te letten, dat de rij-accu alle 2 à 3 maanden wordt opgeladen om een schadelijke diepteontlading te voorkomen. Door een diepteontlading kan de li-ion rij-accu beschadigd en onbruikbaar worden.

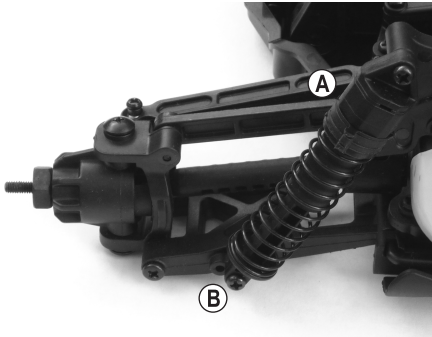
## 10. Schokdempers instellen

---

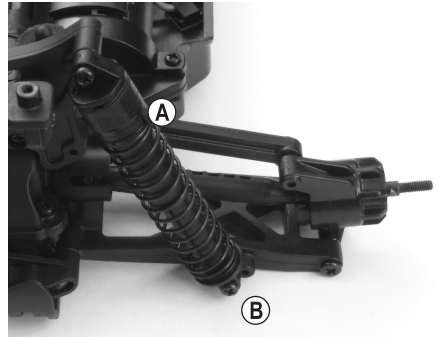
Op het bovenste uiteinde van de schokdemper kan de instelling voor de veervoorspanning door het invoegen van kunststofclips (A) worden uitgevoerd.

De schokdempers kunnen aan voor- en achteras aan de onderste ophanging (B) op verschillende posities worden gefixeerd. De verschillende geometrie tussen het chassis en de assen zorgt voor een verschillend veergedrag. Dit heeft echter weinig invloed op de auto. We raden u daarom aan de bestaande montagepositie van de schokdempers niet te wijzigen.

→ Als u toch een verandering wilt uitvoeren, let er dan op dat de afstelling van het linker en rechter wiel van een as moet steeds gelijk wordt uitgevoerd.



Vooras



Achteras



# 11. Instelmogelijkheden aan de zender

---

## a) Dual rate-functie voor de rijdfunctie

Via de draairegelaar "TH D/R" (10) wordt de dual rate-instelling voor de rijfunctie uitgevoerd. U kunt via deze draairegelaar simpel gezegd de maximale snelheid van het voertuig (bij volledige uitslag van de gas-/remhendel op de zender) instellen. Daarmee kan bijvoorbeeld een onervaren bestuurder de maximale snelheid begrenzen.

- Draaiing naar rechts met de klok mee (in richting "MAX") = sneller
- Draaiing naar links, tegen de klok in (in richting "MIN") = langzamer

→ Wordt de draairegelaar helemaal naar links in richting "MIN" gedraaid, rijdt de auto niet voor- of achteruit.  
Als de draairegelaar helemaal naar rechts richting "MAX" is gedraaid, vindt er geen begrenzing van de snelheid plaats.

## b) Dual rate-functie voor het sturen

Via de draaiknop "ST D/R" (8) wordt de dual rate-instelling voor de stuurfunctie uitgevoerd. Hier kan de maximale stuurhoek bij volledige uitslag van het stuurwiel (1) worden ingesteld.

- Draaiing naar rechts met de klok mee (in richting "MAX") = grotere stuurhoek bij volledige uitslag
- Draaiing naar rechts met de klok mee (in richting "MIN") = kleinere stuurhoek bij volledige uitslag

→ Wordt de draairegelaar helemaal naar links draait in richting "MIN" gedraaid, kan de sturing niet meer werken.

Als de draairegelaar helemaal naar rechts in richting "MAX" is gedraaid, ontstaat de maximaal mogelijke stuurhoek voor het voertuig.



### Opgelet!

De instelbare servoweg van de stuurservo is groter dan de door het stuurmechanisme beperkte stuurhoek. Wordt de draairegelaar "ST D/R" (8) in de stand "MAX" gezet, bromt de stuurservo, omdat het stuurmechanisme op aanslag is. De stuurservo en diens elektronica wordt hierbij te veel belast. Stel daarom de draairegelaar "ST D/R" zodanig in dat de stuurhoek maximaal is, de servo echter nog niet bromt.

Als de carrosserie is verwijderd, kunt u de functie van de stuurmechaniek nauwkeurig bekijken.

### c) Trimfunctie voor vooruit- en achteruit rijden

Als de auto niet blijft staan, als u de gas-/remhendel (2) voor de vooruit-/achteruit rijden los laat (middelste/neutrale stand) stelt u op de zender met de draairegelaar "TH TRIM" (11) de trimming voor de rijfunctie overeenkomstig in.

→ Normaliter bevindt zich de draaiknop ongeveer in de middenpositie (pijl in de draairegelaar staat op "0"). Vanwege de constructie is eventueel een lichte correctie noodzakelijk, zodat het voertuig blijft staan als de gas-/remhendel (2) wordt losgelaten.

Het kan ook gebeuren dat de motor zachte geluidsignalen laat horen (het voertuig echter stil blijft staan), als de trimming voor de neutrale stand niet juist is ingesteld.

### d) Trimfunctie voor de besturing

Mocht de auto tijdens het rijden de neiging hebben, naar links of rechts te trekken, terwijl het stuurwiel in de middelste stand staat, moet u op de zender met de draairegelaar "ST TRIM" (9) de trimming voor de besturing dienovereenkomstig in te stellen.

→ Normaliter bevindt zich de draaiknop ongeveer in de middenpositie (pijl in de draairegelaar staat op "0"). Vanwege de constructie is eventueel een lichte correctie noodzakelijk, zodat het voertuig rechtuit rijdt.

### e) Reverse-instelling voor de rijfunctie

Normaal gesproken moet het voertuig vooruit rijden, indien u de gas-/remhendel op de zender in de richting van de greep trekt. Rijdt het voertuig precies tegenovergesteld, dan dient u de reverse-schakelaar "TH" (7) in de respectievelijke andere positie te zetten.

### f) Reverse-instelling voor de besturing

Als u het stuurwiel (1) naar links (tegen de klok in) draait, dan moet het voertuig naar links rijden. Rijdt het voertuig precies tegenovergesteld, dan dient u de reverse-schakelaar "ST" (6) in de respectievelijke andere positie te zetten.

## 12. Binding-functie

---

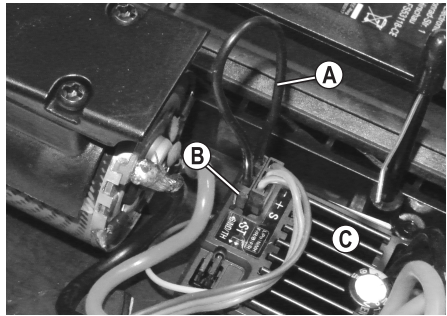
Om ervoor te zorgen dat bij 2,4 GHz-afstandsbedieningen een storingsvrije signaaloverdracht kan plaatsvinden, moeten zender en ontvanger digitaal gelijk gecodeerd zijn. Het afstemmen van de digitale codering (binding tussen zender en ontvanger) geschiedt met behulp van de binding-functie.

Zender en ontvanger zijn in de regel reeds af fabriek op elkaar afgestemd of ingebonden en kunnen onmiddellijk worden gebruikt.

Het vernieuwen van de binding is slechts na een ontvanger- resp. zenderwissel of voor het verhelpen van storingen nodig.

### Ga als volgt te werk:

- Schakel het voertuig en vervolgens de zender uit.
- In de leveringsomvang bevindt zich een binding-stekker (een 3-polige stekker met een draadjumper tussen de twee buitenste contacten), zie afbeelding rechts, positie (A). Steek deze op de vrije 3-polige aansluiting "BIND/TH" (B) van de ontvanger-/regeleenheid (C), naast de kabel voor de stuurservo.
- Schakel de zender aan, de rode led van de zender moet continu branden.
- Indien dit nog niet is gebeurd, sluit u een rij-accu aan op het voertuig.
- Zet de auto aan.
- De led op de ontvanger-/regeleenheid moet nu snel te knipperen. Na korte tijd zal de led continu branden. De ontvanger is nu gekoppeld aan de zender.
- Schakel eerst het voertuig en vervolgens de zender uit.
- Verwijder de binding-stekker van de ontvanger/regeleenheid, trek hem eruit.
- Schakel eerst de zender en daarna de auto aan.
- Controleer de juiste reactie van het voertuig op de stuurfuncties van de zender.



## 13. Fail-safe-functie

---

Als de ontvanger-/regeleenheid geen correct zendersignaal ontvangt, wordt de motor uit veiligheidsoverwegingen uitgeschakeld (de servo voor de stuurfunctie blijft op de laatste positie).

Redenen voor de activering van de failsafe-functie kunnen zijn:

- De ontvanger is te ver van de zender verwijderd
- Storingen in het 2,4 GHz-bereik door andere apparaten
- Zender is uitgeschakeld
- Ontvanger niet bij de zender aangemeld (zie hoofdstuk 12)
- De batterijen van de zender zijn leeg

## 14. Onderspanningsherkenning

---

Afhankelijk van het ingestelde accutype (via jumper aan de regelaar-/ontvangereenheid selecteerbaar, zie hoofdstuk 9. b) wordt onder een bepaalde spanning het motorvermogen op 50 % gereduceerd resp. de motor volledig uitgeschakeld om de rij-accu tegen te diepe ontlading te beschermen.

Schakel in dit geval het voertuig uit; koppel de rij-accu van het voertuig en laad hem vervolgens weer op (voordat de lege accu wordt opgeladen, de accu volledig laten afkoelen).

<b>Bij de regelaar-/ontvangereenheid ingestelde accutype</b>	<b>Vermogensreductie op 50 %</b>	<b>Uitschakeling van de motor</b>
Li-ion/LiPo (2 cellen)	Accuspanning < 6,6 V	Accuspanning < 6,0 V
NiMH (6 cellen)	Accuspanning < 4,5 V	Accuspanning < 4,0 V

# 15. Verhelpen van storingen

---

Ook al is het model volgens de huidige stand der techniek geconstrueerd, kunnen er nog altijd problemen of storingen optreden. Daarom willen we u uitleggen hoe u eventuele storingen kunt verhelpen. Neem bovendien ook de meegeleverde gebruiksaanwijzing van de afstandsbediening in acht.

## Het model reageert niet of niet juist

- Bij 2,4 GHz-afstandsbedieningen moet de ontvanger worden gekoppeld met de zender. Deze werkwijze wordt bijv. met de Engelse termen "binding" of "pairing" aangeduid. Het koppelen wordt normaal gesproken door de fabrikant uitgevoerd, kan uiteraard ook door uzelf worden uitgevoerd. Zie hiervoor hoofdstuk 12.
- Is de rij-accu van de auto of zijn de batterijen in de zender leeg? Vervang de rij-accu of batterijen in de zender dan door nieuwe.
- Heeft u eerst de zender en daarna de rijregelaar ingeschakeld? Bij omgekeerde volgorde werkt de rijregelaar om veiligheidsredenen niet.
- Is de rij-accu correct aangesloten? Controleer de stekkerverbinding, of deze eventueel verontreinigd of geoxideerd is.
- Is de auto te ver weg? Met een volle rij-accu en volle batterijen in de zender moet een bereik van 100 m of meer mogelijk zijn. Dit kan echter worden vermindert door omgevingsinvloeden, bijv. storingen op de zendfrequentie of de nabijheid van andere zenders (niet alleen afstandsbedieningen, maar ook wifi- of Bluetooth®-apparaten, die eveneens op een frequentie van 2,4 GHz werken), van metalen onderdelen, gebouwen enz.

## De auto blijft niet staan als de gas-/remhendel wordt losgelaten

- Corrigeer op de zender de trimming voor de rijfunctie (neutrale stand instellen), zie hoofdstuk 11. c).

## De auto wordt trager of de stuurservo reageert nog maar weinig of helemaal niet meer; het bereik tussen de zender en de auto is maar zeer klein

- De rij-accu is (bijna) leeg.

De stroomvoorziening van de ontvanger en de stuurbevestiging vindt plaats via de BEC van de rijregelaar. Daarom leidt een zwakke of lege rij-accu ertoe, dat de ontvanger niet meer naar behoren werkt. Vervang de rij-accu door een nieuwe volledig opgeladen rij-accu (vooraf een pauze van 5 minuten inlassen, zodat de motor en de rijregelaar voldoende kunnen afkoelen).

- Controleer de batterijen/accu's in de zender.

## Tijdens het rijden wordt het voertuig langzamer of blijft staan

- De rij-accu is (bijna) leeg.
- De afstand tot de zender is te groot, de failsafe-functie van de ontvanger is geactiveerd (de motor wordt omwille van veiligheidsredenen uitgeschakeld).

### **Het rechttuit rijden klopt niet**

- Lijn de besturing met behulp van de zender en de bijbehorende trimfunctie uit, zie hoofdstuk 11. d).
- Heeft de auto een ongeluk gehad? Controleer de auto dan op defecte of gebroken onderdelen en vervang deze.

### **De besturing is tegengesteld aan de beweging van het stuurwiel op de zender**

- Activeer de reverse-instelling voor de stuurfunctie op de zender, zie hoofdstuk 11. f).

### **De rijfunctie is tegenovergesteld ten opzichte van de beweging van de stuurhendel op de zender**

- Normaal gesproken moet het voertuig naar voren rijden, als de stuurhendel op de zender naar de greep toe wordt getrokken. Als dit niet het geval is, activeert u op de zender de reverse-instelling voor de rijfunctie, zie hoofdstuk 11. e).

### **De besturing werkt niet of niet juist, stuuruitslag van de auto te gering**

- Controleer de dual rate-instelling voor de stuurfunctie, zie hoofdstuk 11. b).
- Controleer het stuurmechanisme op losse onderdelen.

### **Het voertuig rijdt te langzaam**

- Controleer de dual rate-instelling voor de rijfunctie, zie hoofdstuk 11. a).

## **16. Reiniging en onderhoud**

---

### **a) Algemeen**

Voor het reinigen of onderhoud moet het voertuig en daarna de zender worden uitgeschakeld en de rij-accu uit de auto te worden verwijderden.

Maak de hele auto na het rijden schoon door stof en vuil te verwijderen met bijvoorbeeld een schone langharige kwast en een stofzuiger. Ook een persluchtspuit kan nuttig zijn.



U mag geen reinigingsmiddelen of gewone schoonmaakmiddelen gebruiken. Daardoor kan de elektronica beschadigd raken. Bovendien leiden dergelijke middelen tot verkleuringen aan de kunststof onderdelen of de carrosserie.

Was het voertuig nooit met water af, zoals bijv. met een hogedrukreiniger. Hierdoor raakt het materiaal beschadigd.

Voor het afvegen van de carrosserie kunt u een zachte en enigszins vochtige doek gebruiken. Wrijf niet te hard. Anders ontstaan er krassen.

→ Controleer de auto ook voor en na elk gebruik op beschadigingen. Als u beschadigingen vaststelt, mag de auto niet worden gebruikt of in gebruik worden genomen.

## b) Wiel vervangen

Verwijder na het losdraaien van de wielmoer (A) het wiel van de wielas (C).

Het is mogelijk dat de meeneemoer (B) wanneer het wiel van de velg wordt getrokken erin vast komt te zitten of losraakt van de wielas (C). Zorg er dan voor dat de meeneempen (D) er niet uitvalt en verloren gaat.

Wanneer later het wiel weer wordt gemonteerd, moet u in elk geval controleren of de meeneempen (D) precies in het midden van de wielas (C) zit en in de ervoor bestemde groef in de meeneemoer (B) komt te liggen.

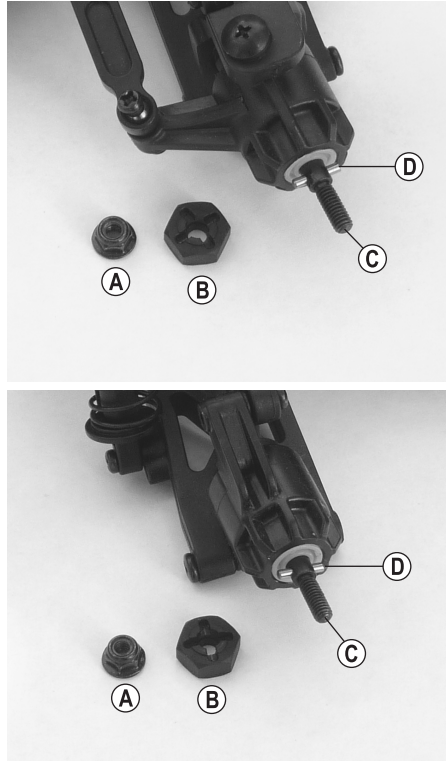
Als de meeneempen (D) ontbreekt, kan de motor geen draaimoment op het wiel overdragen en deze draait door.

Vervolgens wordt het nieuwe wiel geplaatst zodat de binnenzeskant in de velg precies op de meeneemoer (B) zit.

Draai het wiel vast met de wielmoer (A).

Let hierbij op de juiste oriëntatie van de wielmoer (A). De wielmoer is een zogenaamde borgmoer; aan één kant ervan bevindt zich een kunststof inzetstuk. Dit moet bij het vastschroeven naar buiten gericht zijn.

→ Draai de schroef niet al te stevig vast, omdat het wiel anders moeizaam draait, waardoor de aandrijving beschadigd kan raken.



## 17. Afvoer

---

### a) Product



Elektronische apparaten zijn recyclebare stoffen en horen niet bij het huisvuil. Voer het product aan het einde van zijn levensduur volgens de geldende wettelijke bepalingen af.



Verwijder batterijen/accu's die mogelijk in het apparaat zitten en gooi ze afzonderlijk van het product weg.

### b) Batterijen/accu's

Als eindverbruiker bent u conform de KCA-voorschriften wettelijk verplicht om alle lege batterijen/accu's in te leveren. Batterijen/accu's mogen niet met het huisvuil meegegeven worden.



Batterijen/accu's die schadelijke stoffen bevatten, worden aangegeven met het nevenstaande symbool. Dit pictogram duidt erop dat afvoer via het huishoudelijk afval verboden is. De aanduidingen voor de zware metalen die het betreft zijn: Cd = cadmium, Hg = kwik, Pb = lood (de aanduiding staat op de batterijen/accu's bijv. onder het links afgebeelde vuilnisbaksymbool).

U kunt verbruikte batterijen/accu's gratis afgeven bij het KCA, onze filialen of overal waar batterijen/accu's worden verkocht.

Zo voldoet u aan de wettelijke verplichtingen en draagt u bij aan de bescherming van het milieu.

## 18. Conformiteitsverklaring (DOC)

---

Hiermee verklaart Conrad Electronic SE, Klaus-Conrad-Straße 1, D-92240 Hirschau dat het product voldoet aan richtlijn 2014/53/EU.



De volledige tekst van de EU-conformiteitsverklaring is als download via het volgende internetadres beschikbaar:

[www.conrad.com/downloads](http://www.conrad.com/downloads)

Kies een taal door op een vlagsymbool te klikken en voer het bestelnummer van het product in het zoekveld in; aansluitend kunt u de EU-conformiteitsverklaring downloaden in pdf-formaat.



## 19. Technische gegevens

---

### a) Auto

Schaal.....	1:10
Geschikte rij-accu .....	2-cellige li-ion rij-accu (nominale spanning 7,4 V) of 6-cellige NiMH rij-accu (nominale spanning 7,2 V)
Aandrijving.....	Elektromotor type 540 Vierwielaandrijving via cardanas Differentieel in voor- en achteras
Onderstel.....	Onafhankelijke wielophanging voor en achter Schokdempers met spiraalveren
Afmetingen (l x b x h).....	377 x 273 x 145 mm
Bandafmetingen (b x Ø) .....	Voor: 33 x 83 mm, achter: 40 x 83 mm
Wielbasis .....	262 mm
Bodemvrijheid.....	25 mm
Gewicht.....	ca. 1270 g (zonder rij-accu)

### b) Zender

Stroomvoorziening.....	4 batterijen van het type AA/Mignon
Frequentiebereik.....	2,4025 - 2,480 GHz
Zendvermogen .....	<20 dBm
Afmetingen .....	198 x 84 x 160 mm (h x b x l)
Gewicht.....	ca. 210 g (zonder batterijen)

### c) Rij-accu

Type.....	Li-ion, 2 cellen, T-aansluiting
Nominale spanning.....	7,4 V
Capaciteit.....	2000 mAh
Ontladingspatroon .....	10C

### d) USB-lader

Bedrijfsspanning .....	5 V/DC
Ingangsstroom.....	min. 1 A
Geschikt accu type .....	li-ion, Lipo, 2 cellen, XH-aansluiting
Laadstroom.....	500 mA
Laadduur .....	ca. 4,5 h (bij geheel lege accu)





**(D)** Dies ist eine Publikation der Conrad Electronic SE, Klaus-Conrad-Str. 1, D-92240 Hirschau ([www.conrad.com](http://www.conrad.com)).

Alle Rechte einschließlich Übersetzung vorbehalten. Reproduktionen jeder Art, z. B. Fotokopie, Mikroverfilmung, oder die Erfassung in elektronischen Datenverarbeitungsanlagen, bedürfen der schriftlichen Genehmigung des Herausgebers. Nachdruck, auch auszugsweise, verboten. Die Publikation entspricht dem technischen Stand bei Drucklegung.

Copyright 2019 by Conrad Electronic SE.

**(GB)** This is a publication by Conrad Electronic SE, Klaus-Conrad-Str. 1, D-92240 Hirschau ([www.conrad.com](http://www.conrad.com)).

All rights including translation reserved. Reproduction by any method, e.g. photocopy, microfilming, or the capture in electronic data processing systems require the prior written approval by the editor. Reprinting, also in part, is prohibited. This publication represent the technical status at the time of printing.

Copyright 2019 by Conrad Electronic SE.

**(F)** Ceci est une publication de Conrad Electronic SE, Klaus-Conrad-Str. 1, D-92240 Hirschau ([www.conrad.com](http://www.conrad.com)).

Tous droits réservés, y compris de traduction. Toute reproduction, quelle qu'elle soit (p. ex. photocopie, microfilm, saisie dans des installations de traitement de données) nécessite une autorisation écrite de l'éditeur. Il est interdit de le réimprimer, même par extraits. Cette publication correspond au niveau technique du moment de la mise sous presse.

Copyright 2019 by Conrad Electronic SE.

**(NL)** Dit is een publicatie van Conrad Electronic SE, Klaus-Conrad-Str. 1, D-92240 Hirschau ([www.conrad.com](http://www.conrad.com)).

Alle rechten, vertaling inbegrepen, voorbehouden. Reproducties van welke aard dan ook, bijvoorbeeld fotokopie, microverfilmung of de registratie in elektronische gegevensverwerkingsapparatuur, vereisen de schriftelijke toestemming van de uitgever. Nadruk, ook van uittreksels, verboden. De publicatie voldoet aan de technische stand bij het in druk bezorgen.

Copyright 2019 by Conrad Electronic SE.