

- Ⓓ **Bedienungsanleitung**
Digital-Multimeter
Best.-Nr. 2139577 Seite 2 - 20
- ⒼⒷ **Operating Instructions**
Digital multimeter
Item No. 2139577 Page 21 - 39
- Ⓕ **Notice d'emploi**
Multimètre numérique
N° de commande 2139577 Page 40 - 58
- ⒼⒶ **Gebruiksaanwijzing**
Digitale multimeter
Bestelnr. 2139577 Pagina 59 - 77

	Seite
1. Einführung	3
2. Symbol-Erklärung	4
3. Bestimmungsgemäße Verwendung	5
4. Lieferumfang	6
5. Sicherheitshinweise	6
6. Produktbeschreibung	8
7. Einzelteilbezeichnung	9
8. Display-Angaben und Symbole	10
9. Messbetrieb	11
a) Spannungsmessung „V“	11
b) Widerstandsmessung	12
c) Durchgangsprüfung	13
d) Temperaturmessung	13
e) Berührungslose AC-Spannungsprüfung „NCV“	14
10. SELECT-Taste	15
11. HOLD-Funktion	15
12. Automatische Abschaltung	15
13. Batterietest beim Einschalten	15
14. Wartung und Reinigung	16
a) Allgemein	16
b) Reinigung	16
c) Einsetzen und Wechseln der Batterien	17
15. Entsorgung	18
a) Allgemein	18
b) Entsorgung von gebrauchten Akkus	18
16. Behebung von Störungen	19
17. Technische Daten	20

1. Einführung

Sehr geehrte Kundin, sehr geehrter Kunde,
wir bedanken uns für den Kauf dieses Produkts.

Dieses Produkt entspricht den gesetzlichen, nationalen und europäischen Anforderungen.

Um diesen Zustand zu erhalten und einen gefahrlosen Betrieb sicherzustellen, müssen Sie als Anwender diese Bedienungsanleitung beachten!



Diese Bedienungsanleitung gehört zu diesem Produkt. Sie enthält wichtige Hinweise zur Inbetriebnahme und Handhabung. Achten Sie hierauf, auch wenn Sie dieses Produkt an Dritte weitergeben. Heben Sie deshalb diese Bedienungsanleitung zum Nachlesen auf!

Bei technischen Fragen wenden Sie sich bitte an:

Deutschland: www.conrad.de

Österreich: www.conrad.at

Schweiz: www.conrad.ch

2. Symbol-Erklärung



Das Symbol mit dem Blitz im Dreieck wird verwendet, wenn Gefahr für Ihre Gesundheit besteht, z.B. durch einen elektrischen Schlag.



Das Symbol mit dem Ausrufezeichen im Dreieck weist auf wichtige Hinweise in dieser Bedienungsanleitung hin, die unbedingt zu beachten sind.



Das Pfeil-Symbol ist zu finden, wenn Ihnen besondere Tipps und Hinweise zur Bedienung gegeben werden sollen.



Dieses Gerät ist CE-konform und erfüllt die erforderlichen europäischen Richtlinien



Schutzklasse 2 (doppelte oder verstärkte Isolierung)

CAT II Messkategorie II für Messungen an elektrischen und elektronischen Geräten, welche über einen Netzstecker mit Spannung versorgt werden. Diese Kategorie umfasst auch alle kleineren Kategorien (z.B. CAT I zur Messung von Signal- und Steuerspannungen).

CAT III Messkategorie III für Messungen in der Gebäudeinstallation (z.B. Steckdosen oder Unterverteilungen). Diese Kategorie umfasst auch alle kleineren Kategorien (z.B. CAT II zur Messung an Elektrogeräten). Der Messbetrieb in CAT III ist nur mit Abdeckkappen über den Messspitzen zulässig.

CAT IV Messkategorie IV für Messungen an der Quelle der Niederspannungsinstallation (z.B. Hauptverteilung, Haus-Übergabepunkte der Energieversorger etc.).



Erdpotential

3. Bestimmungsgemäße Verwendung

- Messen und Anzeigen der elektrischen Größen im Bereich der Messkategorie CAT III (bis max. 600 V gegen Erdpotential, gemäß EN 61010-1) und allen niedrigeren Kategorien. Das Messgerät darf nicht in der Messkategorie CAT IV eingesetzt werden.
- Messen von Gleich- und Wechselspannungen bis max. 600 V
- Messen von Widerständen bis 20 MOhm
- Akustische Durchgangsprüfung
- Berührungslose 230 V/AC-Spannungsprüfung
- Temperaturmessung von -40 bis +300 °C / 572 °F

Der Betrieb ist nur mit dem angegebenen Batterietyp zulässig.

Das Messgerät darf im geöffneten Zustand, mit geöffnetem Batteriefach oder fehlendem Batteriefachdeckel nicht betrieben werden. Messungen in Feuchträumen bzw. unter widrigen Umgebungsbedingungen sind nicht zulässig.

Verwenden Sie zum Messen nur Messleitungen bzw. Messzubehör, welche auf die Spezifikationen des Multimeters abgestimmt sind.

Widrige Umgebungsbedingungen sind:

- Nässe oder hohe Luftfeuchtigkeit,
- Staub und brennbare Gase, Dämpfe oder Lösungsmittel,
- Gewitter bzw. Gewitterbedingungen wie starke elektrostatische Felder usw.

Eine andere Verwendung als zuvor beschrieben, führt zur Beschädigung dieses Produktes, außerdem ist dies mit Gefahren wie z.B. Kurzschluss, Brand, elektrischer Schlag etc. verbunden. Das gesamte Produkt darf nicht geändert bzw. umgebaut werden!

Lesen Sie die Bedienungsanleitung sorgfältig durch, und bewahren Sie diese für späteres Nachschlagen auf.

Die Sicherheitshinweise sind unbedingt zu beachten!

4. Lieferumfang

- Multimeter
- 2 Stk 1,5V-Batterien AAA, LR3, Micro
- Sicherheitsmessleitungen mit aufgesteckten CAT III Abdeckkappen
- K-Typ-Temperaturfühler (-40 bis +300 °C)
- Bedienungsanleitung



Aktuelle Bedienungsanleitungen

Laden Sie aktuelle Bedienungsanleitungen über den Link www.conrad.com/downloads herunter oder scannen Sie den abgebildeten QR-Code. Befolgen Sie die Anweisungen auf der Webseite.

5. Sicherheitshinweise

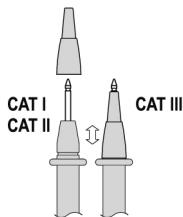


Lesen Sie sich die Bedienungsanleitung aufmerksam durch und beachten Sie insbesondere die Sicherheitshinweise. Falls Sie die Sicherheitshinweise und die Angaben zur sachgemäßen Handhabung in dieser Bedienungsanleitung nicht befolgen, übernehmen wir für dadurch resultierende Personen-/Sachschäden keine Haftung. Außerdem erlischt in solchen Fällen die Gewährleistung/Garantie.

- Dieses Gerät hat das Werk in sicherheitstechnisch einwandfreien Zustand verlassen. Um diesen Zustand zu erhalten und einen gefahrlosen Betrieb sicherzustellen, muss der Anwender die Sicherheitshinweise und Warnvermerke beachten, die in dieser Gebrauchsanweisung enthalten sind.
- Aus Sicherheits- und Zulassungsgründen ist das eigenmächtige Umbauen und/oder Verändern des Gerätes nicht gestattet.
- Wenden Sie sich an eine Fachkraft, wenn Sie Zweifel über die Arbeitsweise, die Sicherheit oder den Anschluss des Gerätes haben.
- Messgeräte und Zubehör sind kein Spielzeug und gehören nicht in Kinderhände!
- In gewerblichen Einrichtungen sind die Unfallverhütungsvorschriften des Verbandes der gewerblichen Berufsgenossenschaften für elektrische Anlagen und Betriebsmittel zu beachten. In Schulen und Ausbildungseinrichtungen, Hobby- und Selbsthilfwerkstätten ist der Umgang mit Messgeräten durch geschultes Personal verantwortlich zu überwachen.



- Die Spannung zwischen den Anschlusspunkten des Messgeräts und Erdpotential darf 600 V (DC/AC) in CAT III nicht überschreiten.
 - Bei Verwendung der Messleitungen ohne Abdeckkappen dürfen Messungen zwischen Messgerät und Erdpotential nicht oberhalb der Messkategorie CAT II durchgeführt werden.
 - Bei Messungen in der Messkategorie CAT III müssen die Abdeckkappen auf die Messspitzen gesteckt werden, um versehentliche Kurzschlüsse während der Messung zu vermeiden.
 - Stecken Sie die Abdeckkappen auf die Messspitzen, bis diese Einrasten. Zum Entfernen ziehen Sie die Kappen mit etwas Kraft von den Spitzen.
 - Vor jedem Wechsel des Messbereiches sind die Messspitzen vom Messobjekt zu entfernen.
 - Seien Sie besonders Vorsichtig beim Umgang mit Spannungen >33 V Wechsel-(AC) bzw. >70 V Gleichspannung (DC)! Bereits bei diesen Spannungen können Sie bei Berührung elektrischer Leiter einen lebensgefährlichen elektrischen Schlag erhalten.
 - Überprüfen Sie vor jeder Messung Ihr Messgerät und deren Messleitungen auf Beschädigung(en). Führen Sie auf keinen Fall Messungen durch, wenn die schützende Isolierung beschädigt (eingerissen, abgerissen usw.) ist.
 - Messkabel haben einen Verschleißindikator. Bei einer Beschädigung wird eine zweite, andersfarbige Isolierschicht sichtbar. Das Messzubehör darf nicht mehr verwendet werden und muss ausgetauscht werden.
 - Um einen elektrischen Schlag zu vermeiden, achten Sie darauf, dass Sie die zu messenden Anschlüsse/Messpunkte während der Messung nicht, auch nicht indirekt, berühren. Über die fühlbaren Griffbereichsmarkierungen an den Messspitzen darf während des Messens nicht gegriffen werden.
 - Verwenden Sie das Multimeter nicht kurz vor, während oder kurz nach einem Gewitter (Blitzschlag! / energiereiche Überspannungen!). Achten Sie darauf, dass ihre Hände, Schuhe, Kleidung, der Boden, Schaltungen und Schaltungsteile usw. unbedingt trocken sind.
 - Vermeiden Sie den Betrieb in unmittelbarer Nähe von:
 - starken magnetischen oder elektromagnetischen Feldern
 - Sendeantennen oder HF-Generatoren.
- Dadurch kann der Messwert verfälscht werden.





- Wenn anzunehmen ist, dass ein gefahrloser Betrieb nicht mehr möglich ist, so ist das Gerät außer Betrieb zu setzen und gegen unbeabsichtigten Betrieb zu sichern. Es ist anzunehmen, dass ein gefahrloser Betrieb nicht mehr möglich ist, wenn:
 - das Gerät sichtbare Beschädigungen aufweist,
 - das Gerät nicht mehr arbeitet und
 - nach längerer Lagerung unter ungünstigen Verhältnissen oder
 - nach schweren Transportbeanspruchungen.
- Schalten Sie das Messgerät niemals gleich dann ein, wenn dieses von einem kalten in einen warmen Raum gebracht wird. Das dabei entstandene Kondenswasser kann unter Umständen Ihr Gerät zerstören. Lassen Sie das Gerät uneingeschaltet auf Zimmertemperatur kommen.
- Lassen Sie das Verpackungsmaterial nicht achtlos liegen; dieses könnte für Kinder zu einem gefährlichen Spielzeug werden.
- Beachten Sie auch die Sicherheitshinweise in den einzelnen Kapiteln.

6. Produktbeschreibung

Die Messwerte werden am Multimeter (im folgenden DMM genannt) in einer Digitalanzeige dargestellt. Die Messwertanzeige des DMM umfasst 4000 Counts (Count = kleinster Anzeigewert). Das DMM stellt den passenden Messbereich automatisch ein (AUTO-Range). Das Messgerät ist sowohl im Hobby- als auch im professionellen Bereich (bis CAT III 600 V) einsetzbar.

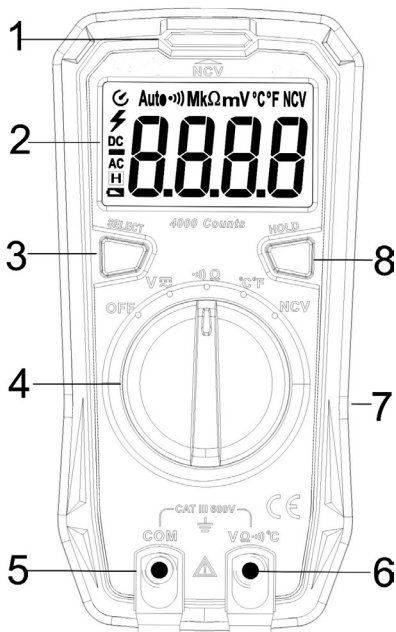
Die einzelnen Messfunktionen werden über einen Drehschalter angewählt.

Das DMM wird über Drehschalter-Position „OFF“ ein und ausgeschaltet. Schalten Sie das Messgerät bei Nichtgebrauch immer aus.

Bevor Sie mit dem Messgerät arbeiten können, muss erst die beiliegenden Batterien eingesetzt werden.

Setzen Sie die Batterie wie im Kapitel „Reinigung und Wartung“ beschrieben ein. Zur Spannungsversorgung werden zwei AAA 1,5V-Batterie benötigt. Diese sind im Lieferumfang enthalten.

7. Einzelteilbezeichnung



- 1 Berührungsloser Spannungsdetektor
- 2 LC-Display
- 3 SELECT-Taste zur Funktionsumschaltung
- 4 Drehschalter
- 5 COM-Messbuchse (Bezugspotential)
- 6 V- Ω -Durchgang-Temperatur-Messbuchse
- 7 Batteriefach (Rückseite)
- 8 HOLD-Taste

8. Display-Angaben und Symbole

AUTO	Automatische Messbereichswahl
OL	Overload Überlauf; der Messbereich wurde überschritten
	Batteriewechselsymbol; bitte Batterie schnellstmöglich wechseln
	Blitzsymbol bei Spannungsmessungen
	Symbol für den akustischen Durchgangsprüfer
AC	Wechselspannung
DC	Gleichspannung
mV	Milli-Volt
V Volt	(Einheit der elektrischen Spannung)
Ω	Ohm (Einheit des elektrischen Widerstandes)
k Ω	Kilo-Ohm (exp.3)
M Ω	Mega-Ohm (exp.6)
°C	Einheit der Temperatur
°F	Einheit der Temperatur
COM	Bezugspotential
H	Symbol für aktive Hold-Funktion
NCV	Berührungslose Wechselspannungserkennung

9. Messbetrieb



Überschreiten Sie auf keinen Fall die max. zulässigen Eingangsgrößen. Berühren Sie keine Schaltungen oder Schaltungsteile, wenn darin höhere Spannungen als 33 V/ACrms oder 75 V/DC anliegen können! Lebensgefahr!

Kontrollieren Sie vor Messbeginn die angeschlossenen Messleitungen auf Beschädigungen wie z.B. Schnitte, Risse oder Quetschungen. Defekte Messleitungen dürfen nicht mehr benutzt werden! Lebensgefahr!

Über die fühlbaren Griffbereichsmarkierungen an den Messspitzen darf während des Messens nicht gegriffen werden.

Entfernen Sie aus Sicherheitsgründen alle nicht benötigten Messleitungen vom Messgerät.

Wird der Messbereich überschritten, wird im Display ein Überlauf mit „OL.“ signalisiert. Der Spannungsbereich weist einen Eingangswiderstand von $>10\text{ MOhm}$ auf. In allen Messfunktionen ist die automatische Bereichswahl (Auto-Range) aktiv. Diese Funktion stellt automatisch den passenden Messbereich ein.

a) Spannungsmessung „V“

Stellen Sie vor jeder Spannungsmessung sicher, dass sich das Messgerät nicht in einem anderen Messbereich befindet.

Zur Messung von Gleichspannungen „DC“ (V) gehen Sie wie folgt vor:

- Schalten Sie das DMM am Drehschalter (4) ein. Wählen Sie den Messbereich „V“.
- Verbinden Sie die beiden Messspitzen mit dem Messobjekt (Batterie, Schaltung usw.).
- Drücken Sie gegebenenfalls die Select-Taste (3). Im Display erscheint DC.

Die rote Messspitze entspricht dem Pluspol, die schwarze Messspitze dem Minuspol.

- Die jeweilige Polarität des Messwertes wird zusammen mit dem augenblicklichen Messwert im Display angezeigt.
- Sobald bei der Gleichspannung ein Minus „-“ vor dem Messwert erscheint, ist die gemessene Spannung negativ (oder die Messleitungen sind vertauscht).
- Entfernen Sie nach Messende die Messleitungen vom Messobjekt und schalten Sie das DMM aus. Drehen Sie den Drehschalter in Position „OFF“ aus.

Zur Messung von Wechselspannungen „AC“ (V) gehen Sie wie folgt vor:

- Nehmen Sie das DMM wie bei „Messung von Gleichspannung“ beschrieben in Betrieb und wählen den Messbereich „V“.
- Verbinden Sie die beiden Messspitzen mit dem Messobjekt (Generator, Schaltung usw.).
- Drücken Sie gegebenenfalls die Select-Taste (3). Im Display erscheint AC.
- Der Messwert wird im Display angezeigt.
- Entfernen Sie nach Messende die Messleitungen vom Messobjekt und schalten Sie das DMM aus. Drehen Sie den Drehschalter in Position „OFF“.

b) Widerstandsmessung



Vergewissern Sie sich, dass alle zu messenden Schaltungsteile, Schaltungen und Bauelemente sowie andere Messobjekte unbedingt spannungslos und entladen sind.

Zur Widerstandsmessung gehen Sie wie folgt vor:

- Schalten Sie das DMM ein und wählen den Messbereich „ Ω “.
- Drücken Sie die Select-Taste (3)
- Überprüfen Sie die Messleitungen auf Durchgang, indem Sie die beiden Messspitzen miteinander verbinden.
- Daraufhin muss sich ein Widerstandswert von $<0,5$ Ohm einstellen (Eigenwiderstand der Messleitungen).
- Verbinden Sie nun die beiden Messspitzen mit dem Messobjekt. Der Messwert wird, sofern das Messobjekt nicht hochohmig oder unterbrochen ist, im Display(2) angezeigt. Warten Sie, bis sich die Anzeige stabilisiert hat. Bei Widerständen >1 MOhm kann dies einige Sekunden dauern.
- Sobald OL im Display erscheint, haben Sie den Messbereich überschritten bzw. der Messkreis ist unterbrochen.
- Entfernen Sie nach Messende die Messleitungen vom Messobjekt und schalten Sie das DMM aus. Drehen Sie den Drehschalter (4) in Position „OFF“.

Wenn Sie eine Widerstandsmessung durchführen, achten Sie darauf, dass die Messpunkte, welche Sie mit den Messspitzen zum Messen berühren, frei von Schmutz, Öl, Lötack oder ähnlichem sind. Solche Umstände können das Messergebnis verfälschen.

c) Durchgangsprüfung



Vergewissern Sie sich, dass alle zu messenden Schaltungsteile, Schaltungen und Bauelemente sowie andere Messobjekte unbedingt spannungslos und entladen sind.

- Schalten Sie das DMM ein und wählen den Messbereich **(••)**.
- Im Display wird der Messwert angezeigt.
- Als Durchgang wird ein Messwert ca. <30 Ohm erkannt, es ertönt ein akustisches Signal und die NCV-LED (1) leuchtet grün.
- Wird ein Messwert von 31 Ohm – 420 Ohm erkannt, ertönt kein akustisches Signal und die NCV-LED (1) leuchtet rot.
- Sobald OL im Display erscheint, haben Sie den Messbereich überschritten (>420 Ohm) bzw. der Messkreis ist unterbrochen. Es wird kein Ton ausgegeben und die NCV-LED (1) leuchtet rot.
- Entfernen Sie nach Messende die Messleitungen vom Messobjekt und schalten Sie das DMM aus. Drehen Sie den Drehschalter in Position „OFF“

d) Temperaturmessung

- Schalten Sie das DMM ein und wählen den Messbereich „°C“.
- Entfernen Sie alle Messleitungen vom Gerät.
- Verbinden Sie den beiliegenden Temperaturfühler mit dem DMM. Achten Sie auf den korrekten Anschluss (korrekte Polarität).
- Stecken Sie den schwarzen Stecker in die Buchse „COM“ (5) und den roten Stecker in die Buchse „V Ω °C“ (7).
- Setzen Sie nur die Fühlerspitze den Temperaturen aus.
- Im Display wird die Temperatur am Thermofühler angezeigt. Erscheint „OL“ so wurde der Messbereich überschritten oder es ist kein Fühler angeschlossen.
- Durch drücken der Select-Taste wählen Sie den Messbereich ° F.
- Entfernen Sie nach Messende den Temperaturfühler und schalten Sie das DMM aus. Drehen Sie den Drehschalter in Position „OFF“.

→ Werden die beiden Buchsen „COM“ (5) und „°C“ (6) kurzgeschlossen, wird die Umgebungstemperatur des Messgerätes angezeigt.

e) Berührungslose AC-Spannungsprüfung „NCV“



Vergewissern Sie sich, dass alle Messbuchsen frei sind. Entfernen Sie bitte alle Messleitungen vom Messgerät.

Diese Funktion dient nur als Hilfsmittel. Bei Arbeiten an diesen Kabeln sind unbedingt vorab Kontaktmessungen auf Spannungsfreiheit durchzuführen.

- Schalten Sie das DMM ein und wählen den Messbereich „NCV“.
 - Prüfen Sie diese Funktion vorab an einer bekannten AC-Spannungsquelle.
 - Führen Sie das Messgerät mit der Sensorfläche (1) in einem Abstand von max. 10 mm an die zu prüfende Stelle.
 - Bei verdrehten Leitungen ist es ratsam, das Kabel auf eine Länge von ca. 20 - 30 cm zu prüfen.
 - Bei einer Spannungserkennung ertönt ein akustisches Signal, das Display zeigt einen Strich und die NCV-LED blinkt grün.
 - Je näher Sie der Spannungsquelle kommen, desto schneller ertönt das akustische Signal, das Display zeigt mehrere Striche an (maximal 4) und die NCV-LED blinkt erst gelb und wechselt dann in unmittelbarer Nähe der Spannungsquelle nach rot.
 - Schalten Sie das DMM nach Messende aus. Drehen Sie den Drehschalter in Position „OFF“.
- Aufgrund der Empfindlichkeit können auch statische Felder beim Berühren angezeigt werden. Dies ist normal und beeinflusst das Prüfergebnis nicht.

10. SELECT-Taste

Die SELECT-Taste dient zur Funktionsumschaltung des Messbereichs.

Spannungsmessung V	Funktionsumschaltung zwischen AC und DC Messfunktion
Widerstand/Durchgangsprüfung	Funktionsumschaltung zwischen Widerstandsmessung und Durchgangsprüfung
Temperaturmessfunktion	Funktionsumschaltung zwischen °C und °F

11. HOLD-Funktion

Die Hold-Taste (9) ermöglicht es, den Messwert im Display festzuhalten. Im Display erscheint das Symbol „H“. Dies erleichtert die Ablesung bzw. für Dokumentationszwecke. Ein erneutes Drücken schaltet wieder in den Messbetrieb um. Die Hold-Funktion ist bei der Berührungslose AC-Spannungsprüfung „NCV“ nicht verfügbar.

12. Automatische Abschaltung

Das DMM schaltet nach ca. 15 Minuten automatisch ab. Zum Wiedereinschalten drücken Sie eine beliebige Taste oder drehen den Drehschalter einmal in Position „OFF“ und wählen dann erneut den gewünschten Messbereich.

→ Etwa 1 Minute vor der automatischen Abschaltung ertönt der Summer fünf Mal hintereinander; vor dem Herunterfahren ertönt ein langer Signalton

13. Batterietest beim Einschalten

Beim Einschalten des DMM wird die aktuelle Batteriespannung durch die Farbe der NCV-LED (1) für ca. 2 Sekunden angezeigt:

grün	Spannung >2,7 V
gelb	Spannung 2,4 V - 2,7 V
rot	Spannung <2,4 V

14. Wartung und Reinigung

a) Allgemein

Das Messgerät ist bis auf eine gelegentliche Reinigung und den Sicherungswechsel absolut wartungsfrei.

Den Batteriewechsel finden Sie im Anschluss.



Überprüfen Sie regelmäßig die technische Sicherheit des Gerätes und der Messleitungen z.B. auf Beschädigung des Gehäuses oder Quetschung usw.

b) Reinigung

Bevor Sie das Gerät reinigen beachten Sie unbedingt folgende Sicherheitshinweise:



Beim Öffnen von Abdeckungen oder Entfernen von Teilen, außer wenn dies von Hand möglich ist, können spannungsführende Teile freigelegt werden.

Vor einer Reinigung oder Instandsetzung müssen die angeschlossenen Leitungen vom Messgerät und von allen Messobjekten getrennt werden. Schalten Sie das DMM aus.

Verwenden Sie zur Reinigung keine aggressiven Reinigungsmittel, Benzine, Alkohole oder ähnliches. Dadurch wird die Oberfläche des Messgerätes angegriffen. Außerdem sind die Dämpfe gesundheitsschädlich und explosiv.

Verwenden Sie zur Reinigung auch keine scharfkantigen Werkzeuge, Schraubendreher oder Metallbürsten o.ä. Zur Reinigung des Gerätes bzw. des Displays und der Messleitungen nehmen Sie ein sauberes, fusselfreies, antistatisches und leicht feuchtes Reinigungstuch.

c) Einsetzen und Wechseln der Batterien

Zum Betrieb des Messgerätes werden zwei 1,5 V-Batterien (AAA, LR03 Micro) benötigt. Bei Erstinbetriebnahme oder wenn das Batterie-Wechselsymbol im Display erscheint, müssen zwei neue, volle Batterie eingesetzt werden.

Zum Einsetzen/Wechseln gehen Sie wie folgt vor:

- Trennen Sie die angeschlossenen Messleitungen vom Messkreis und von Ihrem Messgerät. Schalten Sie das DMM aus.
- Lösen Sie die rückseitige Schraube am Batteriefach (7) und ziehen den Batteriefachdeckel vorsichtig vom Messgerät.
- Setzen Sie eine neue Batterie polungsrichtig in den Batterieeinsatz des Messgerätes.
- Schieben Sie den Batteriefachdeckel in das DMM und verschließen Sie das Gehäuse wieder sorgfältig.



Betreiben Sie das Messgerät auf keinen Fall im geöffneten Zustand.

!LEBENSGEFAHR !

Lassen Sie keine Verbrauchten Batterien im Messgerät, da selbst auslaufgeschützte Batterien korrodieren können und dadurch Chemikalien freigesetzt werden können, welche Ihrer Gesundheit schaden bzw. das Gerät zerstören.

Lassen Sie keine Batterien achtlos herumliegen. Diese könnten von Kindern oder Haustieren verschluckt werden. Suchen Sie im Falle eines Verschluckens sofort einen Arzt auf.

Entfernen Sie die Batterien bei längerer Nichtbenutzung aus dem Gerät, um ein Auslaufen zu verhindern.

Ausgelaufene oder beschädigte Batterien können bei Berührung mit der Haut Verätzungen verursachen.

Benutzen Sie deshalb in diesem Fall geeignete Schutzhandschuhe.

Achten Sie darauf, dass Batterien nicht kurzgeschlossen werden. Werfen Sie keine Batterien ins Feuer.

Batterien dürfen nicht aufgeladen werden. Es besteht Explosionsgefahr.

Verwenden Sie nur Alkaline Batterien, da diese leistungsstark und langlebig sind.

15. Entsorgung

a) Allgemein



Das Produkt gehört nicht in den Hausmüll.

Entsorgen Sie das Produkt am Ende seiner Lebensdauer gemäß den geltenden gesetzlichen Vorschriften; geben Sie es z.B. bei einer entsprechenden Sammelstelle ab.

Entnehmen Sie die eingesetzten Batterien bzw. Akkus und entsorgen Sie diese getrennt vom Produkt.

b) Entsorgung von gebrauchten Akkus

Sie als Endverbraucher sind gesetzlich (Batterieverordnung) zur Rückgabe aller gebrauchten Akkus verpflichtet; eine Entsorgung über den Hausmüll ist untersagt!



Schadstoffhaltige Akkus sind mit nebenstehendem Symbol gekennzeichnet, die auf das Verbot der Entsorgung über den Hausmüll hinweisen.

Die Bezeichnungen für das ausschlaggebende Schwermetall sind: Cd = Cadmium, Hg = Quecksilber, Pb = Blei.

Ihre verbrauchten Akkus können Sie unentgeltlich bei den Sammelstellen Ihrer Gemeinde, unseren Filialen oder überall dort abgeben, wo Akkus verkauft werden.

Sie erfüllen damit die gesetzlichen Verpflichtungen und leisten Ihren Beitrag zum Umweltschutz!

16. Behebung von Störungen

Mit dem Messgerät haben Sie ein Produkt erworben, welches nach dem neuesten Stand der Technik gebaut wurde und betriebssicher ist.

Dennoch kann es zu Problemen oder Störungen kommen.

Deshalb möchten wir Ihnen hier beschreiben, wie Sie mögliche Störungen leicht selbst beheben können:



Beachten Sie unbedingt die Sicherheitshinweise!

Fehler	Mögliche Ursache	Mögliche Abhilfe
Das Multimeter funktioniert nicht.	Ist die Batterie verbraucht?	Kontrollieren Sie den Zustand.
Kontrollieren Sie den Zustand.	Die HOLD-Funktion ist aktiv (Displayanzeige „H“)	Drücken Sie die Taste „HOLD“ erneut. Das Symbol „H“ erlischt.
	Ist eine falsche Messfunktion aktiv (AC/DC)?	Kontrollieren Sie die Anzeige (AC/DC) und schalten die Funktion ggf. um.
	Wurden die falschen Messbuchsen verwendet?	Kontrollieren Sie die Messbuchsen.



Andere Reparaturen als zuvor beschrieben sind ausschließlich durch einen autorisierten Fachmann durchzuführen.

Sollten Sie Fragen zum Umgang des Messgerätes haben, steht Ihnen unser Techn. Support zur Verfügung.

17. Technische Daten

Auflösung.....	4000 Count
Messrate.....	ca. 3 Messungen/Sekunde
Messleitungslänge.....	je ca. 75 cm
Eingangsimpedance	>10 M Ω (V-Bereich)
Betriebsspannung.....	2x Batterien vom Typ AAA /Micro /LR03
Arbeitsbedingungen.....	0 °C bis +40 °C
Lagerbedingungen.....	-10 °C bis +50 °C
rel. Luftfeuchtigkeit	max. 75% rF, nicht kondensierend
Betriebshöhe	max. 2000 m
Gewicht.....	ca. 121 g ohne Batterien
Abmessungen (LxBxH).....	130 x 65 x 32 (mm)
Messkategorie	CAT III 600 V
Verschmutzungsgrad.....	2
Akustische Durchgangsprüfung.....	<30 Ω Dauerton
Gleichspannung	4.000 V / 40.00 V / 400.0 V $\pm 0,7\%$ ± 2 digit 600 V $\pm 1,0\%$ ± 2 digit
Wechselspannung	4.000 V / 40.00 V / 400.0 V $\pm 1,4\%$ ± 3 digit 600 V $\pm 1,4\%$ ± 3 digit
Frequenzbereich.....	40 Hz – 400 Hz
Widerstand	400.0 Ω $\pm 1,4\%$ ± 2 digit 4.00 K Ω /40.00 K Ω /400.0 K Ω $\pm 1,1\%$ ± 2 digit 4.000 M Ω / 20.00 M Ω $\pm 1,7\%$ ± 3 digit
Temperatur	-40 °C bis +40 °C $\pm 4^\circ\text{C}$ +40 °C - +300 °C $\pm 1,4\%$ ± 5 digit -40 °F bis +104 °F $\pm 6^\circ\text{F}$ +104 °F - +572 °F $\pm 2,8\%$ ± 6 digit
Automatische Abschaltung	nach ca. 15 Minuten
Batterietest beim Einschalten	grün Spannung >2,7 V gelb Spannung 2,4 V - 2,7 V rot Spannung <2,4 V

	Page
1. Introduction.....	22
2. Explanation of symbols	23
3. Intended use.....	24
4. Package contents.....	25
5. Safety instructions	25
6. Product description.....	27
7. Overview of parts	28
8. Display elements and symbols.....	29
9. Taking measurements	30
a) Measuring voltage ("V").....	30
b) Measuring resistance	31
c) Continuity test.....	32
d) Measuring the temperature	32
e) Non-contact AC voltage test "NCV"	33
10. Select button	34
11. HOLD function.....	34
12. Automatic power-off	34
13. Battery test when switching on.....	34
14. Maintenance and cleaning	35
a) General information.....	35
b) Cleaning	35
c) Inserting/changing the batteries	36
15. Disposal.....	37
a) General.....	37
b) Disposal of spent rechargeable batteries.....	37
16. Troubleshooting.....	38
17. Technical data	39

1. Introduction

Dear customer,

Thank you for purchasing this product.

This product complies with statutory, national and European regulations.

To ensure that the product remains in this state and to guarantee safe operation, always follow the instructions in this manual.



These operating instructions are part of this product. They contain important notes on commissioning and handling. Do not give this product to a third party without the operating instructions. Therefore, retain these operating instructions for reference!

If there are any technical questions, please contact:

www.conrad.com/contact

2. Explanation of Symbols



The symbol with the lightning in a triangle indicates that there is a risk to your health, e.g. due to an electric shock.



The symbol with an exclamation mark in a triangle is used to highlight important information in these operating instructions that must be observed.



The arrow symbol indicates special information and tips on how to use the product.



This product has been CE-tested and meets the relevant European guidelines



Class 2 insulation (double or reinforced insulation)

CAT II Measurement Category II: for measurements on electric and electronic devices connected to the mains supply with a mains plug. This category also includes all lower categories (e.g. CAT I for measuring signal and control voltages).

CAT III Measurement Category III: For measuring circuits of installations in buildings (e.g. mains sockets or sub-distributions). This category also includes all lower categories (e.g. CAT II for measuring electrical devices). Measurement in CAT III is only permitted with protective caps over the probe tips.

CAT IV Measurement Category IV: for measurements at the source of the low-voltage installation (e.g. main distribution, home delivery points of the utility companies, etc.).



Earth potential

3. Intended use

- Measurement and display of the electrical quantities in the range of measurement category CAT III (up to 600 V against earth potential according to EN 61010-1) and all lower categories. The measuring device must not be used in the CAT IV measurement category.
- Measurement of direct and alternating voltage up to 600 V
- Measurement of resistance values of up to 20 MOhm.
- Acoustic continuity test
- Non-contact 230 V/AC voltage test
- Temperature measurement from -40 to +300 °C / 572 °F

Only use batteries of the specified type.

The measuring device must not be used when it is open, with an open battery compartment or when the battery compartment cover is missing. Measurements must not be made in damp rooms or in adverse environmental conditions.

For safety reasons, only use test leads or accessories that match the multimeter's specifications.

Adverse conditions include:

- Wetness or high air humidity,
- Dust and flammable gases, vapours or solvent,
- Thunderstorms or similar conditions such as strong electrostatic fields, etc.

Using this product for purposes other than those described above may damage the product and result in a short circuit, fire or electric shock. The product must not be modified or reassembled!

Read the operating instructions carefully and keep them in a safe place for future reference.

Always observe the safety information in these instructions.

4. Package contents

- Multimeter
- 2 pcs of 1.5V AAA, LR3, Micro batteries
- Safety test leads with attached CAT III protective caps
- K-type temperature sensor (-40 to + 300°C)
- Operating instructions



Up-to-date operating instructions

Download the latest operating instructions via the link www.conrad.com/downloads or scan the QR code. Follow the instructions on the website.

5. Safety instructions

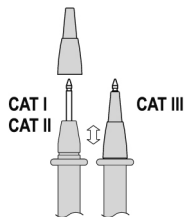


Read the operating instructions and safety information carefully. If you do not follow the safety information and information on proper handling in these operating instructions, we will assume no liability for any resulting personal injury or damage to property. Such cases will invalidate the warranty/guarantee.

- This device was shipped in a safe condition. To ensure safe operation and to avoid damaging the device, always observe the safety information and warnings in these instructions.
- The unauthorised conversion and/or modification of the product is inadmissible for reasons of safety and approval.
- Consult an expert when in doubt about the operation, safety or connection of the device.
- The measuring device and its accessories are not toys and must be kept out of the reach of children.
- For installations in industrial facilities, follow the accident prevention regulations for electrical systems and equipment issued by the national safety organisation or the corresponding national authority. In schools and training establishments, hobby and DIY workshops, the handling of measuring instruments must be monitored responsibly by trained personnel.



- The voltage between the connection points of the measuring device and earth potential must not exceed 600 V (DC/AC) in CAT III.
- When using test leads without protective caps, measurements between the measuring device and the earth potential must not exceed the CAT II measurement category.
- When taking CAT III measurements, the protective caps must be placed on the probe tips to avoid accidental short circuits.
- Push the protective caps onto the probe tips until they click into place. To remove the caps, pull them off the tips with some force.
- Always remove the probe tips from the measured object before changing the measurement range.
- Exercise particular caution when working with voltages higher than 33 V (AC) and 70 V (DC). Touching electrical conductors with these voltages may cause a fatal electric shock.
- Check the measuring device and test leads for signs of damage before each measurement. Never take measurements if the protective insulation is damaged (torn, missing, etc.).
- Measuring cables have a wear indicator. The second layer of insulation will become visible if the lead is damaged (the second layer of insulation is a different colour). If this occurs, discontinue use and replace the measurement accessory.
- To prevent an electric shock, do not touch the measuring points when taking measurements, either directly or indirectly. When taking measurements, do not touch any area beyond the grip markings on the probe tips.
- Do not use the multimeter just before, during or just after an electrical storm (electric shock /high-power surges!). Ensure that your hands, shoes, clothes, the floor, circuit and circuit components are dry.
- Avoid using the device in the immediate vicinity of:
 - Strong magnetic or electromagnetic fields
 - Transmitting antennas or HF generators.These may distort the measurements.





- If you suspect that safe operation is no longer possible, stop using the device immediately and prevent unauthorised use. Safe operation can no longer be assumed if:
 - There are signs of damage
 - The device does not function properly
 - The device was stored under unfavourable conditions for a long period of time
 - The device was subjected to rough handling during transport.
- Do not switch the measuring device on immediately after it has been brought from a cold room into a warm one. The condensation generated may destroy the product. Leave the device switched off and allow it to reach room temperature.
- Do not leave packaging material lying around carelessly, as it may become a dangerous toy for children.
- Observe the safety information in each section.

6. Product description

The multimeter (referred to as DMM in the following) indicates measured values on a digital display. The measuring value display of the DMM comprises 4000 counts (count = smallest display value). The DMM automatically sets the appropriate measuring range (AUTO range). The measuring device can be used in both hobby and professional fields (up to CAT III 600 V).

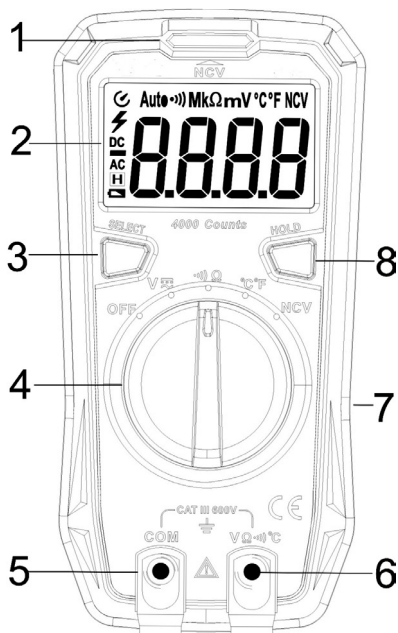
The measurement modes are selected using the rotary dial.

The DMM is switched on and off via the rotary switch position "OFF". Always turn the measuring device off when it is not in use.

Insert the batteries before using the measuring device.



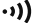
Insert the battery as described in the chapter "Cleaning and Maintenance". The power supply requires two AAA 1.5 V batteries. These are supplied with the device.

7. Overview of parts



- 1 Contact-free voltage detector
- 2 LC display
- 3 SELECT button for function switching
- 4 Rotary switch
- 5 COM measuring socket (reference potential)
- 6 V-ohm passage temperature measuring socket
- 7 Battery compartment (backside)
- 8 HOLD button

8. Display elements and symbols

AUTO	Automatic measurement range selection
OL	Overload; the measurement range has been exceeded
	Battery replacement symbol; please change the battery as soon as possible
	Lightning symbol during voltage measurements
	Acoustic continuity tester symbol
AC	AC voltage
DC	DC voltage
mV	Millivolt
V	Volt (unit of electrical voltage)
Ω ,	Ohm (unit of electrical resistance)
k Ω	Kilo ohms (exp.3)
M Ω	Mega ohms (exp.6)
°C	Unit of temperature
°F	Unit of temperature
COM	Reference potential
H	Symbol for active hold function
NCV	Non-contact AC voltage detection

9. Taking measurements



Never exceed the maximum permitted input values. Never touch circuits or parts of circuits when they may contain voltages greater than 33 V/ACrms 75 V/DC! Fatal hazard!

Before measuring, check the connected test leads for damage, such as cuts, tears and kinks. Defective test leads must no longer be used. Fatal hazard!

When taking measurements, do not touch any area beyond the grip markings on the probe tips.

For safety reasons, remove all unnecessary test leads from the device before taking a measurement.

If the measurement range is exceeded, an overflow is signalled in the display with "OL.". The voltage range has an input resistance of >10 MOhm. In all measurement modes, the automatic range selection (Auto-Range) is active. This function automatically sets the appropriate measurement range.

a) Measuring voltage ("V")

Before each measurement, make sure that the device is not set to a different measurement range.

Measuring DC voltages (V):

- Turn on the DMM using the rotary switch (4). Select the measurement range "V".
- Connect both of the test prods to the measured object (battery, circuit etc.).
- If necessary, press the Select button (3). The display shows DC.

Connect the red probe tip to the positive terminal and the black probe tip to the negative terminal.

- The measured value and polarity are indicated on display.
- A minus "-" symbol before the measured value indicates that the measured voltage is negative (or the test leads have been reversed).
- After measuring, remove the test leads from the measured object and turn the multimeter off. Turn the rotary switch to the "OFF" position.

Proceed as follows to measure “AC” voltages (V):

- Commission the DMM as described under “Measurement of DC voltage” and select the measurement range “V”.
- Connect the two probe tips to the object to be measured (generator, circuit, etc.).
- If necessary, press the Select button (3). The display shows AC.
- The measured value appears on display.
- After measuring, remove the test leads from the measured object and turn the multimeter off. Turn the rotary switch to the “OFF” position.

b) Measuring resistance



Make sure that all objects that you wish to measure (including circuit components, circuits and component parts) are disconnected and discharged.

Follow the steps below to measure the resistance:

- Switch on the DMM and select the measuring function “ Ω ”.
- Press the Select button (3).
- Check the test leads for continuity by connecting both probe tips to one another.
- Thereupon a resistance of <0.5 Ohm must be set (inherent resistance of the measuring leads).
- Connect the probe tips to the object that you want to measure. The measurement will be indicated on display (2) (provided that the object you are measuring is not highly resistive or disconnected). Wait until the display stabilises. This may take a few seconds for resistances greater than $1\text{ M}\Omega$.
- As soon as OL appears in the display, you have exceeded the measuring range or the measuring circuit is interrupted.
- After measuring, remove the test leads from the measured object and turn the multimeter off. Turn the rotary switch (4) to the “OFF” position.

When taking a resistance measurement, make sure that the points that come into contact with the probe tips are free from dirt, oil, solder and other impurities. These substances may distort the measurement.

c) Continuity test



Make sure that all objects that you wish to measure (including circuit components, circuits and component parts) are disconnected and discharged.

- Turn the DMM on and select the measurement range **(••)**.
- The measurement value is indicated on display.
- As a passage, a measured value of approximately <30 ohms is detected, an acoustic signal sounds and the NCV LED (1) lights up green.
- If a measured value of 31 ohms - 420 ohms is detected, no acoustic signal sounds and the NCV LED (1) lights up red.
- As soon as OL appears in the display, you have exceeded the measurement range (> 420 ohms) or the measurement circuit is interrupted. No sound comes out and the NCV LED (1) lights up red.
- After measuring, remove the test leads from the measured object and turn the multimeter off. Turn the rotary switch to the "OFF" position.

d) Measuring the temperature

- Switch on the DMM and select measuring range "°C".
- Remove all test leads from the device.
- Connect the enclosed temperature sensor to the DMM. Pay attention to the correct connection (correct polarity).
- Insert the black plug into the "COM" socket (5) and the red plug into the "V Ω °C" socket (7).
- Only expose the sensor tip to the temperatures.
- The display shows the temperature at the thermocouple. If "OL" appears, the measurement range has been exceeded or no sensor is connected.
- Press the Select button to select the measurement range °F.
- At the end of the measurement, remove the temperature sensor and switch off the DMM. Turn the rotary switch to the "OFF" position.

→ If the two "COM" (5) and "°C" (6) sockets are short-circuited, the ambient temperature of the measuring device is displayed.

e) Non-contact AC voltage test “NCV”



Make sure that all measuring sockets are unoccupied. Please remove all test leads from the measuring device.

This function only serves as an aid. When working on these cables, it is essential to carry out preliminary contact measurements for no voltage.

- Switch on the DMM and select the measuring function “NCV”.
- Check this function in advance on a known AC voltage source.
- Guide the measuring device with the sensor surface (1) at a distance of maximum 10 mm to the site to be tested.
- For twisted lines, it is advisable to check the cable to a length of about 20 - 30 cm.
- When a voltage is detected, an acoustic signal sounds, the display shows a dash and the NCV LED flashes green.
- The closer you get to the voltage source, the faster the acoustic signal sounds, the display shows several dashes (maximum 4) and the NCV LED flashes yellow first and then changes to red in the immediate vicinity of the power source.
- Switch off the DMM after measuring. Turn the rotary switch to the “OFF” position.

→ Due to the sensitivity, static fields can also be displayed when touching. This is normal and does not affect the test result.

10. Select button

The SELECT button is used to change the function of the measuring range.

Voltage measurement V	Function switching between AC and DC measurement mode
Resistance / Continuity check	Function switching between resistance measurement and continuity test
Temperature measurement mode	Function switching between °C and °F

11. HOLD function

The hold button (9) allows the measured value to be recorded on display. The symbol "H" appears in the display. This facilitates the reading or is for documentation purposes. Press again to switch back to measurement mode. The Hold function is not available with the non-contact AC voltage test "NCV".

12. Automatic power-off

The DMM automatically shuts off after approximately 15 minutes. To switch on again, press any key or turn the rotary switch once to the "OFF" position and then select the desired measurement range again.

→ About 1 minute before the automatic power-off, the buzzer sounds five times in succession; before shutting down, a long beep sounds.

13. Battery test when switching on

When the DMM is switched on, the current battery voltage is indicated by the colour of the NCV LED (1) for approximately 2 seconds:

Green	voltage > 2.7 V
Yellow	voltage 2.4 V - 2.7 V
Red	voltage < 2.4 V

14. Maintenance and cleaning

a) General information

Apart from occasional cleaning and fuse replacements, the multimeter requires no servicing. Refer to the following sections for instructions on how to change the battery.



Regularly check the device and test leads for signs of damage.

b) Cleaning

Always observe the following safety information before cleaning the device:



Opening covers on the product or removing parts that cannot be removed by hand may expose voltage-carrying components.

Before cleaning or servicing the multimeter, disconnect all cables from the multimeter and all measured objects. Power the multimeter off.

Do not use aggressive detergents, benzene, alcohols or similar products for cleaning. These may corrode the surface of the measuring device. In addition, the vapours emitted by these substances are explosive and harmful to your health.

Do not use sharp-edged tools, screwdrivers or metal brushes or similar objects for cleaning. Clean the device or the display and the test leads using a clean, lint-free, antistatic and slightly damp cleaning cloth.

c) Inserting/changing the batteries

Two 1.5V batteries (AAA, LR03 Micro) are required to operate the measuring device. At initial start-up or when the battery change symbol appears in the display, two new, fully charged batteries must be inserted.

Proceed as follows to insert/replace the battery:

- Disconnect the connected test leads from the measuring circuit and from the measuring device. Power the multimeter off.
- Loosen the rear screw on the battery compartment (7) and carefully pull the battery compartment lid off the measuring device.
- Insert a new battery with correct polarity into the battery insert of the measuring device.
- Slide the battery compartment cover into the DMM and close the housing carefully.



Never use the measuring device when the battery/fuse compartment is open.

FATAL HAZARD!

Do not leave flat batteries in the device. Even batteries protected against leaking can corrode and thus release chemicals which may be detrimental to your health or destroy the device.

Do not leave batteries unattended. They may be swallowed by children or pets. Seek immediate medical attention if a battery is swallowed.

If you do not plan to use the meter for an extended period, remove the battery to prevent it from leaking.

Leaking or damaged batteries may cause acid burns if they come into contact with your skin.

Always use protective gloves when handling leaking or damaged batteries.

Ensure that the batteries are not short-circuited. Do not throw batteries into fire!

Batteries (non-storage) must not be recharged. There is a risk of explosion.

Only use alkaline batteries, as alkaline batteries are more powerful and have a longer lifespan.

15. Disposal

a) General



The product must not be disposed in the household waste.

Dispose of the product at the end of its serviceable life in accordance with the current statutory requirements; e.g., return it to any suitable collection point.



Remove any normal or rechargeable batteries inserted and dispose of them separately from the product.

b) Disposal of spent rechargeable batteries

As the end user, you are required by law (Battery Ordinance) to return all spent rechargeable batteries; disposal of them in the household waste is prohibited!



Contaminated rechargeable batteries are labelled with these symbols to indicate that disposal in the domestic waste is forbidden.

The symbols of the relevant heavy metals are: Cd = Cadmium, Hg = Mercury, Pb = Lead.

You can return used rechargeable batteries free of charge to any collection facility in your local authority, to our stores or to any other store where rechargeable batteries are sold.

You thereby fulfil your statutory obligations and contribute to the protection of the environment.

16. Troubleshooting

In purchasing this measuring device, you have acquired a product which has been designed to state of the art and is operationally reliable.

However, problems and malfunctions may still occur.

This section tells you how to troubleshoot common issues:



Always observe the safety information in these instructions.

Error	Possible cause	Solution
The multimeter does not work.	Is the battery empty?	Check the status.
Check the status.	The HOLD function is active (display "H")	Press the "HOLD" key again. The symbol "H" disappears.
	Have you selected the wrong measurement mode (AC/DC)?	Check the display (AC/DC) and select another mode if necessary.
	Did you use the wrong measurement sockets?	Check the measuring sockets.



Repairs other than those described above should be performed only by an authorised specialist.

If you have questions about the measuring device, please contact our technical support team.

17. Technical data

Resolution.....	4000 Count
Sample rate.....	approx. 3 readings/second
Measuring line length	approx. 75 cm each
Input impedance.....	>10 M Ω (V range)
Operating voltage	2x AAA / Micro / LR03 batteries
Operating conditions.....	0 °C to +40 °C
Storage conditions.....	10 °C to +50 °C
Relative humidity	max. 75% RH, non-condensing
Operating altitude	max. 2000 m
Weight	approx. 121 g without batteries
Dimensions (L x W x H).....	130 x 65 x 32 (mm)
Measuring category.....	CAT III 600 V
Pollution degree.....	2
Acoustic continuity test.....	< 30 Ω continuous tone
DC voltage.....	4.000 V / 40.00 V / 400.0 V \pm 0.7% \pm 2 digits 600 V \pm 1.0% \pm 2 digits
AC voltage.....	4.000 V / 40.00 V / 400.0 V \pm 1.4% \pm 3digit 600 V \pm 1.4% \pm 3 digits
Frequency range	40 Hz – 400 Hz
Resistance.....	400.0 Ω \pm 1.4% \pm 2 digits 4.00 K Ω /40.00 K Ω /400.0 K Ω \pm 1.1% \pm 2 digits 4.000 M Ω / 20.00 M Ω \pm 1.7% \pm 3 digits
Temperature	-40 to +40 °C \pm 4°C +40 °C - +300 °C \pm 1.4% \pm 5 digits -40 °F to +104 °F \pm 6 °F +104 °F - +572 °F \pm 2.8% \pm 6 digits
Automatic power-off.....	after approximately 15 minutes
Battery test when switching on.....	green voltage > 2.7 V yellow voltage 2.4 V - 2.7 V red voltage < 2.4 V

	Page
1. Introduction.....	41
2. Explication des symboles	42
3. Utilisation prévue.....	43
4. Contenu d'emballage	44
5. Consignes de sécurité.....	44
6. Description du produit	46
7. Désignation des pièces détachées.....	47
8. Indications apparaissant à l'écran et symboles.....	48
9. Mode de mesure	49
a) Mesure de la tension « V ».....	49
b) Mesure de la résistance	50
c) Contrôle de continuité	51
d) Mesure de la température	51
e) Détection de tension CA sans contact « NCV »	52
10. Touche Select	53
11. Fonction de maintien - HOLD.....	53
12. Mise hors tension automatique	53
13. Test de pile lors de la mise en marche.....	53
14. Entretien et nettoyage	54
a) Généralités.....	54
b) Nettoyage.....	54
c) Insertion et remplacement des piles.....	55
15. Élimination des déchets	56
a) Généralités.....	56
b) Élimination des piles rechargeables usées	56
16. Dépannage.....	57
17. Données techniques.....	57

1. Introduction

Chère cliente, cher client,

Nous vous remercions d'avoir choisi ce produit.

Ce produit est conforme aux exigences des normes européennes et nationales en vigueur.

Afin de maintenir l'appareil en bon état et d'en assurer un fonctionnement sans danger, l'utilisateur doit impérativement respecter ce mode d'emploi !



Ce mode d'emploi fait partie intégrante du produit. Il contient des consignes importantes pour la mise en service et la manipulation du produit. Tenez compte de ces remarques, même en cas de cession de ce produit à un tiers. Conservez ce mode d'emploi afin de pouvoir le consulter à tout moment !

Pour toute question technique, veuillez vous adresser à:

France (email): technique@conrad-france.fr

Suisse: www.conrad.ch

2. Explication des symboles



Le symbole de l'éclair dans un triangle indique un risque pour votre santé, par ex. suite à un choc électrique.



Le symbole du point d'exclamation dans un triangle attire l'attention sur les consignes importantes du mode d'emploi à respecter impérativement.



Le symbole de la flèche précède les conseils et remarques spécifiques à l'utilisation.



Cet appareil est homologué CE et satisfait aux directives européennes requises



Classe de protection 2 (double isolation ou isolation renforcée)

CAT II Catégorie de mesure II pour les mesures réalisées sur les appareils électriques et électroniques alimentés en tension par une fiche secteur. Cette catégorie comprend aussi toutes les catégories inférieures (p. ex CAT I pour la mesure des tensions des signaux et des commandes).

CAT III Catégorie de mesure III pour les relevés de mesure dans les installations d'un bâtiment (p. ex. prises de courant ou distributions secondaires). Cette catégorie comprend également toutes les catégories inférieures (telles que la CAT II pour les mesures réalisées sur les appareils électriques). La mesure dans la catégorie CAT III est autorisée uniquement avec le cache de protection sur les pointes de la sonde.

CAT IV Catégorie de mesure IV pour les mesures à la source des installations basse tension (par ex. distribution principale, points de transfert de l'alimentation en énergie de la maison, etc.).



Potentiel de terre

3. Utilisation prévue

- Mesures et affichages des grandeurs électriques dans les zones correspondant à la catégorie de mesure CAT III (jusqu'à 600 V max. par rapport au potentiel de terre, conformément à la norme EN 61010-1) et à toutes les catégories inférieures. L'instrument de mesure ne doit pas être utilisé dans la catégorie de mesure CAT IV.
- Mesure des tensions continue et alternative de 600 V max.
- Mesure des résistances jusqu'à 20 M Ω
- Essai de continuité acoustique
- Contrôle de la tension de 230 V/CA sans contact
- Mesure de température de -40 à +300 °C / 572 °F

L'appareil est conçu pour fonctionner uniquement avec le type de pile indiqué.

L'appareil de mesure ne doit pas être utilisé lorsqu'il est ouvert, lorsque le compartiment à piles est ouvert ou en l'absence du couvercle du compartiment à piles. Les relevés de mesure dans des locaux humides ou des conditions environnementales défavorables ne sont pas autorisés.

Pour effectuer les mesures, utilisez uniquement des câbles ou des accessoires de mesure conformes aux spécifications du multimètre.

Les conditions ambiantes défavorables renvoient par exemple à la présence :

- d'eau ou d'humidité de l'air trop élevée ;
- de poussière ou de gaz, de vapeurs et de solvants inflammables ;
- d'orages ou de conditions orageuses telles que les champs électrostatiques forts, etc.

Toute utilisation autre que celle décrite entraîne des dommages au produit et présente en plus des risques tels qu'un court-circuit, un incendie, une électrocution, etc. Le produit dans son ensemble ne doit pas être modifié ni transformé !

Lisez attentivement le mode d'emploi et conservez-le pour vous y référer ultérieurement.

Les consignes de sécurité doivent être respectées impérativement.

4. Contenu d'emballage

- Multimètre
- 2 piles AAA, LR3, Micro de 1,5 V
- Câbles de mesure de sécurité avec caches de protection CAT III posés
- Sondes de température type K -40 à +300 °C
- Mode d'emploi



Modes d'emploi actuels

Téléchargez les modes d'emplois actuels sur le lien www.conrad.com/downloads ou bien scannez le code QR représenté. Suivez les indications du site internet.

5. Consignes de sécurité



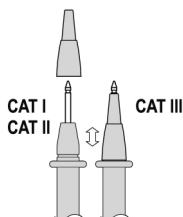
Lisez attentivement le mode d'emploi dans son intégralité, en étant particulièrement attentif aux consignes de sécurité. Nous déclinons toute responsabilité en cas de dommage corporel ou matériel résultant du non-respect des consignes de sécurité et des instructions d'utilisation de ce mode d'emploi. En outre, la garantie est annulée dans de tels cas.

- Cet appareil a quitté l'usine dans un état conforme à toutes les exigences de sécurité applicables. Afin de maintenir l'appareil dans cet état et d'en assurer l'utilisation correcte sans risques, l'utilisateur doit tenir compte des consignes de sécurité, des remarques et avertissements contenus dans ce mode d'emploi.
- Pour des raisons de sécurité et d'homologation, il est interdit de modifier et/ou de transformer l'appareil.
- Adressez-vous à un technicien spécialisé si vous avez des doutes concernant la manipulation, la sécurité ou le branchement de l'appareil.
- Les appareils de mesure et les accessoires ne sont pas des jouets et doivent être tenus hors de portée des enfants !
- Dans les installations industrielles, il convient d'observer les directives en matière de prévention des accidents relatives aux installations et aux matériels électriques prescrites par les associations professionnelles. L'utilisation d'appareils de mesure dans les établissements scolaires, les centres de formation, les ateliers de loisirs et de réinsertion, doit être surveillée par du personnel formé et responsable.



- La tension entre les points de raccordement de l'appareil de mesure et le potentiel de terre ne doit pas dépasser 600 V (CC/CA) dans la catégorie de mesure CAT III.
- Lors de l'utilisation de câbles de mesure sans caches de protection, il convient de ne pas effectuer des mesures entre l'appareil et le potentiel de terre au-dessus de la catégorie de mesure CAT II.
- Pour les mesures dans la catégorie CAT III, les caches de protection doivent être posés sur les pointes de mesure afin d'éviter des courts-circuits accidentels pendant la mesure.
- Posez les capuchons sur les pointes de mesure jusqu'à ce qu'ils s'enclenchent. Pour les retirer des pointes, tirez fortement sur les capuchons jusqu'à ce qu'ils se dégagent.
- Éloignez les pointes de mesure de l'objet mesuré avant de changer de plage de mesure.
- Soyez particulièrement vigilant avec les tensions supérieures à 33 V/CA (courant alternatif) ou à 70 V/CC (courant continu) ! Ces tensions sont suffisantes pour provoquer une électrocution mortelle en cas de contact avec des pièces électriques sous tension.
- Avant chaque mesure, contrôlez si votre appareil de mesure et ses câbles de mesure sont intacts. N'effectuez en aucun cas des mesures si l'isolation de l'appareil est compromise (fêlures, déchirures etc.).
- Les câbles de mesure sont équipés d'un indicateur d'usure. En cas de dommage, une deuxième couche isolante de couleur différente est visible. L'accessoire de mesure ne doit plus être utilisé et doit être remplacé.
- Afin d'éviter tout risque de choc électrique, veillez à ne pas toucher, même indirectement, les pointes de mesure et les connexions à mesurer pendant la mesure. Ne saisissez pas les marquages tactiles de la zone de préhension des pointes de la sonde pendant la mesure.
- N'utilisez pas le multimètre juste avant, pendant ou après un orage (éclair ! / surtensions à haute énergie !). Veillez à ce que vos mains, vos chaussures, vos vêtements, le sol, les câbles et les commandes, etc ne soient pas humides.
- Évitez l'utilisation à proximité immédiate :
 - de champs magnétiques ou électromagnétiques puissants ;
 - d'antennes émettrices ou générateurs HF.

La valeur de mesure pourrait être ainsi faussée.





- Lorsqu'un fonctionnement sans risque de l'appareil n'est plus assuré, mettez-le hors service et assurez-vous qu'il ne pourra pas être remis involontairement sous tension. Nous pouvons supposer qu'une utilisation sans danger n'est plus possible si :
 - l'appareil présente des dommages visibles,
 - l'appareil ne fonctionne plus et
 - a été stocké durant une période prolongée dans des conditions défavorables ou
 - a subi de sévères contraintes liées au transport.
- N'allumez jamais l'appareil immédiatement après son passage d'une pièce froide à une pièce chaude. L'eau de condensation qui en résulte pourrait, dans certaines circonstances, détruire l'appareil. Laissez l'appareil atteindre la température ambiante avant de l'allumer.
- Ne laissez pas les matériaux d'emballage traîner sans surveillance, ceux-ci peuvent devenir des jouets dangereux pour les enfants.
- Respectez également les consignes de sécurité des différents chapitres.

6. Description du produit

Les valeurs de mesure s'affichent sur l'affichage numérique du multimètre (ci-après dénommé DMM). L'affichage des valeurs de mesure du DMM comprend 4 000 points (point = la plus petite valeur). Le DMM règle automatiquement la plage de mesure appropriée (AUTO-Range). L'appareil de mesure s'utilise aussi bien pour des activités de loisirs qu'à des fins professionnelles (jusqu'à 600 V dans la catégorie CAT III).

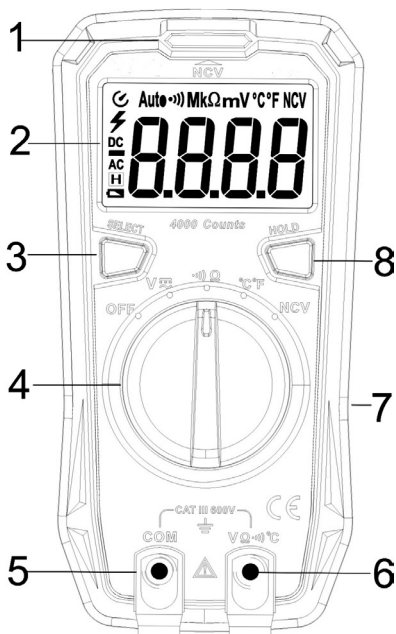
Un bouton rotatif permet de sélectionner les différentes fonctions de mesure.

La mise en marche et l'arrêt du DMM s'effectuent au moyen de la position « OFF » du bouton rotatif. Éteignez toujours l'appareil de mesure lorsqu'il n'est pas utilisé.

Avant de pouvoir travailler avec l'instrument de mesure, les piles fournies doivent d'abord être insérées.



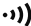
Introduisez les piles comme décrit dans le chapitre « Nettoyage et entretien ». Deux piles AAA de 1,5 V sont nécessaires à l'alimentation. Ceux-ci sont compris dans la livraison.

7. Désignation des pièces détachées



- 1 Détecteur de tension sans contact
- 2 Écran LC
- 3 Touche SELECT pour commuter la fonction
- 4 Commutateur rotatif
- 5 Douille de mesure COM (potentiel de référence)
- 6 Douille de mesure de la température de passage en V-Ohm
- 7 Compartiment à piles (à l'arrière)
- 8 Touche HOLD

8. Indications apparaissant à l'écran et symboles

AUTO	Sélection de la plage de mesure automatique
OL	Overload (surcharge) ; la plage de mesure a été dépassée
	Symbole de changement de pile ; veuillez remplacer la pile le plus rapidement possible
	Symbole de l'éclair lors des mesures de tension
	Symbole pour le testeur de continuité acoustique
AC	Tension alternative
DC	Tension continue
mV	Millivolt
V	Volt (unité de tension électrique)
Ω	ohm (unité de résistance électrique)
k Ω	Kiloohm (exp.3)
M Ω	Mégaohm (exp.6)
°C	Unité de température
°F	Unité de température
COM	Potentiel de référence
H	Symbole de fonction Hold activée
NCV	Détection de tension alternative sans contact

9. Mode de mesure



Ne dépassez en aucun cas les valeurs d'entrée maximales admissibles. Ne touchez aucun circuit ou aucune partie des circuits en présence de tensions supérieures à 33 V/CA rms ou à 75 V/CC. Danger de mort !

Avant de commencer la mesure, assurez-vous de l'absence de dommages tels que des coupures, fissures ou écrasements au niveau des câbles de mesure raccordés. Un câble de mesure défectueux ne doit plus être utilisé ! Danger de mort !

Ne saisissez pas les marquages tactiles de la zone de préhension des pointes de la sonde pendant la mesure.

Pour des raisons de sécurité, débranchez tous les câbles de mesure inutiles de l'instrument de mesure.

Lorsque la plage de mesure est dépassée, « OL. » s'affiche pour signaler une surcharge. La plage de tension affiche une résistance d'entrée supérieure à 10 M Ω . La sélection automatique de plage (Auto-Range) est activée dans toutes les fonctions de mesure. Cette fonction règle automatiquement la plage de mesure appropriée.

a) Mesure de la tension « V »

Avant chaque mesure de tension, assurez-vous que l'instrument ne se trouve pas sur une autre plage de mesure.

Pour mesurer les tensions continues « CC » (V), procédez comme suit :

- Allumez le DMM au moyen du bouton rotatif (4). Sélectionnez la plage de mesure « V ».
- Reliez à présent les deux pointes de la sonde à l'objet à mesurer (pile, circuit, etc.).
- Appuyez sur la touche Select (3), le cas échéant. CC s'affiche à l'écran.

La pointe de mesure rouge correspond au pôle positif, la pointe de mesure noire au pôle négatif.

- La polarité respective de la valeur mesurée s'affiche à l'écran avec la mesure momentanée.
- Dès qu'un signe négatif « - » précède la valeur d'une mesure de tension continue, la tension mesurée est négative (ou les cordons de mesure sont inversés).
- Quand la mesure est terminée, débranchez les câbles de mesure de l'objet à mesurer et éteignez le DMM. Tournez le bouton rotatif à la position « OFF ».

Pour mesurer les tensions alternatives « AC » (V), procédez comme suit :

- Mettez le DMM en marche tel que décrit à la section « Mesure de tension continue » et sélectionnez la plage de mesure « V ».
- Reliez à présent les deux pointes de la sonde à l'objet à mesurer (générateur, circuit, etc.).
- Appuyez sur la touche Select (3), le cas échéant. CA s'affiche à l'écran.
- La valeur mesurée s'affiche à l'écran.
- Quand la mesure est terminée, débranchez les câbles de mesure de l'objet à mesurer et éteignez le DMM. Tournez le commutateur rotatif à la position « OFF ».

b) Mesure de la résistance



Assurez-vous que tous les éléments de circuit, tous les circuits et composants à mesurer, ainsi que d'autres objets de mesure sont bien hors tension.

Pour la mesure de la résistance, procédez comme suit :

- Allumez le DMM et sélectionnez la gamme de mesure « Ω ».
- Appuyez sur la touche Select (3).
- Assurez-vous de la continuité des câbles de mesure en reliant leurs deux pointes de mesure.
- Une valeur de résistance inférieure à 0,5 Ohm doit alors s'afficher (résistance interne des câbles de mesure).
- Reliez maintenant les deux pointes de mesure à l'objet à mesurer. La valeur de mesure s'affiche à l'écran (2) à condition que l'objet à mesurer n'ait pas une haute impédance ou ne soit pas déconnecté. Attendez que la valeur affichée se stabilise. Pour les résistances > 1 M Ω , cela peut durer quelques minutes.
- Dès que « OL » s'affiche à l'écran, alors la plage de mesure a été dépassée ou le circuit de mesure a été déconnecté.
- Quand la mesure est terminée, débranchez les câbles de mesure de l'objet à mesurer et éteignez le DMM. Tournez le commutateur rotatif (4) à la position « OFF ».

Lorsque vous effectuez une mesure de résistance, veillez à ce que les points de mesure que vous touchez avec les pointes de la sonde pour effectuer la mesure soient exempts de saleté, d'huile, d'une laque de protection de soudure ou d'autres produits similaires. Ce genre de facteurs peut en effet fausser le résultat de la mesure.

c) Contrôle de continuité



Assurez-vous que tous les éléments de circuit, tous les circuits et composants à mesurer, ainsi que d'autres objets de mesure sont bien hors tension.

- Allumez le DMM et choisissez la plage de mesure « \bullet »).
- La valeur mesurée s'affiche à l'écran.
- Une valeur de mesure d'env. 30Ω est détectée en continuité, un signal sonore retentit et la LED NCV (1) s'allume en vert.
- Si une valeur de mesure de 31 à 420Ω est détectée, aucun signal sonore ne retentit et la LED NCV (1) s'allume en rouge.
- Dès que « OL » s'affiche à l'écran, alors la plage de mesure a été dépassée ($>420 \Omega$) ou le circuit de mesure a été déconnecté. Aucun son ne retentit et la LED NCV (1) s'allume en rouge.
- Quand la mesure est terminée, débranchez les câbles de mesure de l'objet à mesurer et éteignez le DMM. Tournez le commutateur rotatif à la position « OFF ».

d) Mesure de la température

- Mettez le DMM en marche et sélectionnez la plage de mesure « $^{\circ}\text{C}$ ».
- Éloignez tous les câbles de mesure de l'appareil.
- Connectez la sonde de température fournie au DMM. Veillez à ce que le raccordement soit correct (respectez les polarités).
- Insérez la fiche noire dans la douille « COM » (5) et la fiche rouge, dans la douille « V Ω $^{\circ}\text{C}$ » (7).
- Exposez uniquement la pointe de la sonde aux températures.
- La température de la sonde thermique s'affiche à l'écran. Si « OL » s'affiche, alors la plage de mesure a été dépassée ou aucune sonde n'est connectée.
- Appuyez sur la touche Select pour sélectionner la plage de mesure $^{\circ}\text{F}$.
- À la fin de la mesure, éloignez la sonde de température et éteignez le DMM. Tournez le commutateur rotatif à la position « OFF ».

→ En cas de court-circuit des deux douilles « COM » (5) et « $^{\circ}\text{C}$ » (6), la température ambiante de l'appareil de mesure s'affiche.

e) Détection de tension CA sans contact « NCV »



Assurez-vous que toutes les douilles de mesure sont libres. Éloignez tous les câbles de mesure de l'appareil.

Cette fonction uniquement accessoire. Avant d'effectuer des travaux sur ces câbles, il est indispensable d'effectuer des mesures de contact pour s'assurer qu'il n'y a pas de tension.

- Mettez le DMM en marche et sélectionnez la plage de mesure « NCV ».
 - Vérifiez cette fonction au préalable sur une source de tension CA reconnue.
 - Guidez l'appareil avec la surface du capteur (1) jusqu'à une distance de 10 mm max. de la source à tester.
 - Dans le cas de câbles torsadés, il est recommandé de tester une longueur d'env. 20 à 30 cm.
 - En cas de détection de tension, un signal sonore retentit, un trait s'affiche à l'écran et la LED NCV clignote en vert.
 - Plus vous vous rapprochez de la source de tension, plus le signal sonore est rapide, des traits supplémentaires s'affichent (maximum 4) et la LED NCV clignote d'abord en jaune, puis en rouge lorsque vous vous trouvez à proximité immédiate de la source de tension.
 - Éteignez le DMM à la fin de la mesure. Tournez le commutateur rotatif à la position « OFF ».
- Du fait de la sensibilité, des champs statiques peuvent également s'afficher par effleurement. Cela est normal et n'influe pas sur le résultat du test.

10. Touche Select

La touche SELECT sert à commuter la fonction de la plage de mesure.

Mesure de tension en V	Commutation entre les fonctions de mesure CA et CC
Résistance/contrôle de continuité	Commutation de fonction entre la mesure de résistance et le contrôle de continuité
Fonction de mesure de la température	Commutation de fonction entre °C et °F

11. Fonction de maintien - HOLD

La touche Hold (9) permet de conserver la valeur de mesure à l'écran. Le symbole « H » s'affiche à l'écran. Cela facilite la lecture ou s'affiche à des fins documentaires. Une nouvelle pression commute de nouveau le mode de mesure. La fonction Hold est indisponible dans le mode de détection de tension CA sans contact « NCV ».

12. Mise hors tension automatique

Le DDM s'éteint automatiquement au bout d'environ 15 minutes. Pour le rallumer, appuyez sur une touche quelconque ou tournez le bouton rotatif à la position « OFF », puis sélectionnez à nouveau la plage de mesure souhaitée.

→ Environ 1 minute avant l'arrêt automatique, l'avertisseur retentit cinq fois de suite. Un signal sonore prolongé retentit avant la mise en arrêt.

13. Test de pile lors de la mise en marche

Lors de la mise en marche du DMM, la tension de pile actuelle est indiquée pendant env. 2 secondes par la couleur de la LED NCV (1) :

vert tension >2,7 V

jaune tension de 2,4 V à 2,7 V

rouge tension <2,4 V

14. Entretien et nettoyage

a) Généralités

Hormis un nettoyage occasionnel et un remplacement de fusibles, l'instrument de mesure ne nécessite pas d'entretien.

Les indications concernant le remplacement des piles se trouvent à la fin.



Contrôlez régulièrement la sécurité technique de l'appareil et des câbles de mesure pour détecter d'éventuels dommages au niveau du boîtier ou des pin-cements, etc.

b) Nettoyage

Avant de procéder au nettoyage, il est impératif de prendre connaissance des consignes de sécurité suivantes :



L'ouverture des couvercles ou le démontage de pièces risquent de mettre à nu des pièces sous tension, sauf lorsqu'il est possible d'effectuer ces procédures manuellement.

Avant toute opération de nettoyage ou d'entretien, il convient de débrancher les câbles de l'appareil et de tous les objets mesurés. Éteignez le DMM.

Pour le nettoyage, n'utilisez jamais de produits de nettoyage agressifs, d'essence, d'alcool ou de produits similaires. Ils pourraient endommager la surface de l'appareil de mesure. De plus, les vapeurs de ces produits sont explosives et nocives pour la santé.

Pour le nettoyage, n'utilisez pas non plus d'outil tranchant, de tournevis, de brosse métallique ni d'objet similaire. Pour nettoyer l'appareil ou l'écran d'affichage ainsi que les câbles de mesure, utilisez un chiffon de nettoyage propre et non pelucheux, antistatique et légèrement humidifié.

c) Insertion et remplacement des piles

Deux piles de 1,5 V (AAA. LR03 Micro) sont nécessaires au fonctionnement de l'appareil de mesure. Deux piles neuves et complètement chargées doivent être insérées lors de la première utilisation ou lorsque le symbole de remplacement de pile apparaît à l'écran.

Pour insérer/remplacer les piles, procédez comme suit :

- Débranchez les câbles de mesure du circuit de mesure et de l'appareil de mesure. Éteignez le DMM.
- Desserrez la vis latérale du compartiment à piles (7) et retirez doucement le couvercle du compartiment à piles de l'appareil de mesure.
- Insérez une pile neuve dans le compartiment à piles de l'appareil de mesure en respectant la polarité.
- Faites glisser le couvercle du compartiment à piles sur le DMM et refermez soigneusement le boîtier.



Ne faites jamais fonctionner l'appareil de mesure lorsqu'il est ouvert.

! DANGER DE MORT !

Ne laissez jamais des piles usagées dans l'instrument de mesure, car même les piles protégées contre les fuites peuvent s'oxyder et ainsi libérer des produits chimiques qui nuiront à votre santé ou détruiront l'appareil.

Ne laissez pas traîner les piles. Les enfants ou les animaux domestiques pourraient les avaler. Consultez immédiatement un médecin en cas d'ingestion.

Retirez les piles de l'appareil si vous ne comptez pas l'utiliser pendant une longue période afin d'éviter les fuites.

Des piles endommagées ou ayant des fuites peuvent causer des brûlures en cas de contact avec la peau.

Par conséquent, utilisez des gants de protection appropriés lors de leur manipulation.

Assurez-vous que les piles ne sont pas court-circuitées. Ne jetez pas les piles dans le feu !

Les piles ne doivent pas être rechargées. Risque d'explosion !

Utilisez uniquement des piles alcalines, car elles sont puissantes et durent longtemps.

15. Élimination des déchets

a) Généralités



N'éliminez pas le produit avec les déchets ménagers.

Il convient de procéder à l'élimination du produit au terme de sa durée de vie conformément aux prescriptions légales en vigueur ; rappez-le à un centre de récupération adéquat.

Retirez les piles/piles rechargeables insérées et éliminez-les séparément de l'appareil.

b) Élimination des piles rechargeables usées

Le consommateur final est légalement tenu (ordonnance relative à l'élimination des piles usées) de rapporter toutes les piles/piles rechargeables usées ; il est interdit de les jeter dans les ordures ménagères !



Les piles rechargeables contenant des substances nocives sont marquées par le symbole ci-contre qui signale l'interdiction de les jeter dans une poubelle ordinaire.

Les désignations pour les principaux métaux lourds dangereux sont : Cd = cadmium, Hg = mercure, Pb = plomb.

Vous pouvez rapporter gratuitement vos piles/batteries rechargeables usagées aux centres de récupération de votre commune, à nos succursales ou à tous les points de vente de piles et de piles rechargeables.

Vous respecterez de la sorte les obligations prévues par la loi et vous contribuerez à la protection de l'environnement !

16. Dépannage

En achetant cet appareil de mesure, vous vous êtes procuré un produit fabriqué selon les derniers progrès de la technologie et bénéficiant d'une grande sécurité de fonctionnement.

Il est toutefois possible que des problèmes ou des pannes surviennent.

C'est pourquoi nous tenons à décrire ici comment vous pouvez facilement remédier vous-même à des problèmes éventuels :



Respectez impérativement les consignes de sécurité !

Problème	Cause possible	Solution possible
Le multimètre ne fonctionne pas.	La pile est-elle épuisée ?	Vérifiez l'état des piles.
Vérifiez l'état des piles.	La fonction HOLD est activée (affichage « H »)	Appuyez de nouveau sur la touche « HOLD ». Le symbole « H » disparaît.
	Une fonction de mesure inappropriée est-elle activée (CA/CC) ?	Vérifiez l'affichage (CA/CC) et activez la fonction si nécessaire.
	Avez-vous utilisé les mauvaises bornes de mesure?	Contrôlez les bornes de mesure.



Les réparations autres que celles décrites ci-dessus doivent être effectuées uniquement par un technicien qualifié et agréé.

Si vous avez des questions concernant la manipulation de l'appareil de mesure, notre support technique est à votre disposition.

17. Données techniques

Résolution.....	4 000 points
Fréquence de mesure	env. 3 mesures/seconde
Longueur des câbles de mesure	env. 75 cm chacun
Impédance d'entrée.....	>10 M Ω (plage V)
Tension de fonctionnement.....	2 piles de type AAA /Micro /LR03
Conditions de travail.....	0 °C à +40 °C
Conditions de stockage	-10 °C à +50 °C
Humidité rel.	75% HR max. sans condensation
Altitude de fonctionnement.....	2 000 m max.
Poids.....	env. 121 g sans pile
Dimensions (L x l x h)	130 x 65 x 32 mm
Catégorie de mesure.....	CAT III 600 V
Degré de pollution	2
Contrôle de continuité acoustique	<son continu de 30 Ω
Tension continue.....	4.000 V / 40.00 V / 400.0 V $\pm 0,7\%$ ± 2 chiffres 600 V $\pm 1,0\%$ ± 2 chiffres
Tension alternative.....	4.000 V / 40.00 V / 400.0 V $\pm 1,4\%$ ± 3 chiffres 600 V $\pm 1,4\%$ ± 3 chiffres
Plage de fréquence	40 à 400 Hz
Résistance.....	400.0 Ω $\pm 1,4\%$ ± 2 chiffres 4.00 K Ω /40.00 K Ω /400.0 K Ω $\pm 1,1\%$ ± 2 chiffres 4.000 M Ω / 20.00 M Ω $\pm 1,7\%$ ± 3 chiffres
Température	-40 à +40 °C ± 4 °C +40 °C à +300 °C $\pm 1,4\%$ ± 5 chiffres -40 °F à +104 °F ± 6 °F +104 °F à +572 °F $\pm 2,8\%$ ± 6 chiffres
Arrêt automatique	après env. 15 minutes
Test de pile lors de la mise en marche	vert tension >2,7 V jaune tension de 2,4 V à 2,7 V rouge tension <2,4 V

	Pagina
1. Inleiding	60
2. Verklaring van de symbolen	61
3. Doelmatig gebruik	62
4. Leveringsomvang	63
5. Veiligheidsinstructies	63
6. Productbeschrijving	65
7. Overzicht van de onderdelen	66
8. Aanduidingen en symbolen op het display	67
9. Het meten	68
a) Spanningsmeting "V"	68
b) Meten van weerstand	69
c) Continuïteitstest	70
d) Temperatuurmeting	70
e) Contactloze AC-spanningstest "NCV"	71
10. SELECT-toets	72
11. HOLD-functie	72
12. Automatische uitschakeling	72
13. Batterijtest bij het inschakelen	72
14. Onderhoud en reiniging	73
a) Algemeen	73
b) Reiniging	73
c) Plaatsen en vervangen van de batterijen	74
15. Verwijdering	75
a) Algemeen	75
b) Verwijdering van gebruikte accu's	75
16. Verhelpen van storingen	76
17. Technische gegevens	77

1. Inleiding

Geachte klant,

Hartelijk dank voor de aankoop van dit product.

Het product voldoet aan alle wettelijke, nationale en Europese normen.

Om dit zo te houden en een veilig gebruik te garanderen, dient u als gebruiker de aanwijzingen in deze gebruiksaanwijzing op te volgen.



Deze gebruiksaanwijzing behoort bij dit product. Er staan belangrijke aanwijzingen in over de ingebruikname en het gebruik. Houd hier rekening mee als u dit product doorgeeft aan derden. Bewaar deze gebruiksaanwijzing daarom voor later gebruik!

Bij technische vragen kunt u zich wenden tot onze helpdesk.

Voor meer informatie kunt u kijken op www.conrad.nl of www.conrad.be

2. Verklaring van de symbolen



Het symbool met een bliksemschicht in een driehoek wordt gebruikt als er gevaar voor uw gezondheid bestaat bijv. door elektrische schokken.



Het symbool met een uitroepteken in een driehoek duidt op belangrijke aanwijzingen in deze gebruiksaanwijzing die beslist opgevolgd moeten worden.



U ziet het pijl-symbool waar bijzondere tips en aanwijzingen over de bediening worden gegeven.



Dit apparaat is CE-conform en voldoet aan de noodzakelijke Europese richtlijnen



Beschermklasse 2 (dubbele of versterkte isolatie))

CAT II Meetcategorie II voor metingen aan elektrische en elektronische apparaten, die via een netstekker worden voorzien van spanning. Onder deze categorie vallen ook alle lagere categorieën (bijv. CAT I voor het meten van signaal- en stuurspanningen).

CAT III Meetcategorie III voor metingen in installaties in gebouwen (bijv. stopcontacten of groepen). Onder deze categorie vallen ook alle lagere categorieën (bijvoorbeeld CAT II voor metingen aan elektrische apparaten). Meten in CAT III is alleen toegestaan met afgedoppen over de meetpunten.

CAT IV Meetcategorie IV voor metingen aan de bron van laagspanningsinstallaties (bijv. hoofdverdeler, huis-overdrachtspunten van nutsbedrijven etc.)



Aardpotentialiaal

3. Doelmatig gebruik

- Meting en weergave van de elektrische grootheden in het bereik van meetcategorie CAT III tot max. 600 V tegen aardpotentiaal, conform EN 61010-1, en alle lagere categorieën. Het meetapparaat mag niet worden gebruikt in de meetcategorie CAT IV.
- Meten van gelijk- en wisselspanning tot max. 600 V
- Meten van weerstanden tot 20 Mohm
- Akoestische continuïteitstest
- Contactloze 230 V/AC-spanningstest
- Temperatuurmeting van -40 tot +300 °C/572 °F

Gebruik het apparaat alleen met het aangegeven batterijtype.

Het meetinstrument niet in geopende toestand of met open batterijvak of ontbrekende batterijvakdeksel gebruiken. Metingen in vochtige ruimten en bij ongunstige omgevingsomstandigheden zijn niet toegestaan.

Gebruik voor de metingen alleen meetsnoeren en -accessoires die op de specificaties van de multimeter zijn afgestemd.

Ongunstige omgevingsomstandigheden zijn:

- vocht of een hoge luchtvochtigheid,
- stof en brandbare gassen, dampen of oplosmiddelen,
- onweer dan wel onweersomstandigheden zoals sterke elektrostatische velden etc.

Elk ander gebruik dan hierboven beschreven zal het product beschadigen en kan andere gevaren met zich meebrengen, zoals kortsluiting, brand, elektrische schok enz. Het gehele product mag niet worden gewijzigd of worden omgebouwd!

Lees de gebruiksaanwijzing goed door en bewaar deze om later nogmaals te kunnen raadplegen.

De veiligheidsrichtlijnen dienen altijd in acht te worden genomen!

4. Leveringsomvang

- Multimeter
- 2 stuks 1,5 V-batterijen AAA, LR3, Micro
- Veiligheidsmeetsnoeren met bevestigde CAT III afdekdoppen
- K-type thermosensor -40 tot +300 °C
- Gebruiksaanwijzing



Actuele gebruiksaanwijzingen

Download de actuele gebruiksaanwijzingen via de link www.conrad.com/downloads of scan ze met behulp van de afgebeelde QR-code. Volg de aanwijzingen op de website.

5. Veiligheidsinstructies



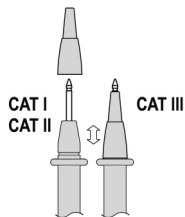
Lees de gebruiksaanwijzing zorgvuldig door en let vooral op de veiligheidsinstructies. Als u de veiligheidsinstructies en de aanwijzingen voor een juiste bediening in deze gebruiksaanwijzing niet opvolgt, kunnen wij niet aansprakelijk worden gesteld voor het daardoor ontstane persoonlijke letsel of schade aan voorwerpen. Bovendien vervalt in dergelijke gevallen de aansprakelijkheid/garantie.

- Het apparaat heeft de fabriek in een technisch veilige- en perfect werkende toestand verlaten. Volg de in deze gebruiksaanwijzing opgenomen veiligheidsinstructies en waarschuwingen op om het apparaat in deze conditie houden en om te zorgen voor een veilig gebruik ervan!
- Op grond van veiligheids- en goedkeuringsoverwegingen is het eigenhandig ombouwen of veranderen van het product verboden.
- Raadpleeg een expert wanneer u twijfelt over het juiste gebruik, de veiligheid of het aansluiten van het apparaat.
- Meetinstrumenten en toebehoren zijn geen speelgoed en moeten uit de buurt van kinderen worden gehouden!
- Neem in industriële omgevingen de Arbo-voorschriften met betrekking tot het voorkomen van ongevallen in acht. In scholen en opleidingsfaciliteiten, hobby- en zelfhulpworkshops moet de omgang met meetapparatuur op verantwoorde wijze worden gecontroleerd door opgeleid personeel.



- De spanning tussen de aansluitpunten van het instrument en de aardpotentiaal mag niet hoger zijn dan 600 V DC/AC in CAT III.
- Bij het gebruik van de meetkabels zonder afdekdoppen mogen metingen tussen het meetapparaat en aardpotentiaal niet boven de meetcategorie CAT II uitgevoerd worden.
- Bij metingen in de meetcategorie CAT III moeten de afdekdoppen op de meetpunten worden geplaatst, om onbedoelde kortsluiting tijdens de meting te voorkomen.
- Plaats de afdekdoppen op de meetpunten totdat ze vastzitten. Om ze te verwijderen trekt u de kappen met enige kracht van de punten.
- Verwijder de meetpunten altijd van het meetobject voordat u het meetbereik wijzigt.
- Wees bijzonder voorzichtig tijdens de omgang met spanningen >33 V wisselspanning (AC) en >70 V gelijkspanning (DC)! Bij deze spanningen kunt u in geval van contact met een elektrische kabel een levensgevaarlijke elektrische schok krijgen.
- Controleer voor elke meting uw meetapparaat en de meetkabels ervan op beschadigingen. Voer nooit metingen uit als de beschermende isolatie beschadigd is (gescheurd, losgetrokken, etc.).
- Meetkabels hebben een slijtage-indicator. Bij beschadiging wordt er een tweede isolatielaag met een andere kleur zichtbaar. De meetapparatuur mag dan niet langer worden gebruikt en moet worden vervangen.
- Om een elektrische schok te vermijden, dient u erop te letten, dat u de te meten aansluitingen/meetpunten tijdens de meting niet, ook niet indirect, aanraakt. Pak de meetpunten tijdens het meten niet vast boven de voelbare handgreepmarkeringen.
- Gebruik de multimeter niet kort voor, tijdens of direct na onweer (blikseminslag! / energierijke overspanningen!). Let erop dat uw handen, schoenen, kleding, de vloer, schakelingen en schakelcomponenten enz. altijd droog zijn.
- Gebruik het product niet in de directe nabijheid van:
 - sterke magnetische of elektromagnetische velden
 - zendmasten of RF-generatoren.

De gemeten waarde kan daardoor onjuist zijn.





- Indien aangenomen kan worden dat veilig gebruik niet meer mogelijk is, dient het apparaat uitgeschakeld en tegen onbedoeld gebruik beveiligd te worden. Men dient ervan uit te gaan dat een veilig gebruik niet meer mogelijk is als:
 - het apparaat zichtbaar beschadigd is,
 - het apparaat niet langer werkt en
 - gedurende een langere periode onder ongunstige omstandigheden opgeborgen is geweest of
 - tijdens het vervoer aan een aanzienlijke belasting onderhevig is geweest.
- Zet het meetinstrument nooit onmiddellijk aan nadat het van een koude naar een warme ruimte is gebracht. De condens die hierbij wordt gevormd kan het apparaat onder bepaalde omstandigheden onherstelbaar beschadigen. Laat het apparaat eerst op kamertemperatuur komen voordat u het inschakelt.
- Laat het verpakkingsmateriaal niet achteloos rondslingeren; dit kan voor kinderen gevaarlijk speelgoed zijn.
- Neem ook de veiligheidsinstructies in de afzonderlijke hoofdstukken in acht.

6. Productbeschrijving

De gemeten waarden worden weergegeven op de multimeter (hierna DMM genoemd) op een digitaal display. De weergave van de meetwaarden van de DMM bevat 4000 counts (count = kleinste weergavewaarde). De DMM stelt automatisch het juiste meetbereik in (AUTO-Range). Het meetapparaat kan zowel in de hobby als in het professionele gebied worden gebruikt (tot CAT III 600 V).

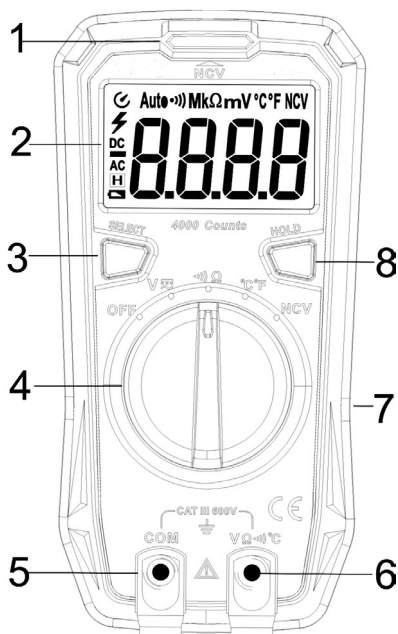
De verschillende meetfuncties worden via een draaiknop geselecteerd.

De DMM wordt via de draaischakelaarstand "OFF" in- en uitgeschakeld. Zet het meetapparaat altijd uit wanneer u het niet gebruikt.

Voordat u de multimeter kunt gebruiken, moet u de meegeleverde batterijen plaatsen.


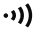
Plaats de batterij zoals beschreven in het hoofdstuk "Reiniging en onderhoud". De voeding vereist twee AAA-batterijen van 1,5 V. Deze worden meegeleverd.

7. Overzicht van de onderdelen



- 1 Contactloze spanningsdetector
- 2 LC-Display
- 3 SELECT-toets voor omschakelen van de functie
- 4 Draaischakelaar
- 5 COM-meetbus (referentiepotentiaal)
- 6 V-ohm doorgangstemperatuur meetbus
- 7 Batterijvak (achterkant)
- 8 HOLD-toets

8. Aanduidingen en symbolen op het display

AUTO	Automatische meetbereikkeuze
OL	Overload/Overloop: het meetbereik werd overschreden
	Batterijwisselsymbool; vervang de batterij zo snel mogelijk
	Bliksemsymbool tijdens spanningsmetingen
	Symbool voor de akoestische continuïteitstest
AC	Wisselspanning
DC	Gelijkspanning
mV	Millivolt
V	Volt (eenheid van elektrische spanning)
Ω	Ohm (eenheid van elektrische weerstand)
k Ω	Kilo-ohm (exponent 3)
M Ω	Megaohm (exponent 6)
°C	Temperatuureenheid
°F	Temperatuureenheid
COM	Referentiepotentiaal
H	Symbool voor actieve hold-functie
NCV	Contactloze wisselstroomdetectie

9. Het meten



Overschrijd nooit de maximaal toegestane ingangswaarden. Raak geen schakelingen of schakelcomponenten aan, als hierin hogere spanningen als 33 V/ACrms 75 V/DC kunnen voorkomen! Levensgevaar!

Controleer voor het begin van de metingen de aangesloten meetkabels op beschadigingen zoals bijv. sneden, scheuren of geplette segmenten. Defecte meetkabels mogen niet meer worden gebruikt! Levensgevaar!

Pak de meetpunten tijdens het meten niet vast boven de voelbare handgreepmarkeringen.

Verwijder om veiligheidsredenen alle ongebruikte meetkabels van het meetapparaat.

Als het meetbereik wordt overschreden, wordt een overloop in het display aangegeven met "OL". Het spanningsbereik heeft een ingangsweerstand van >10 MOhm. In alle meetfuncties is de automatische bereikselectie (Auto-bereik) actief. Deze functie stelt automatisch het juiste meetbereik in.

a) Spanningsmeting "V"

Zorg bij elke spanningsmeting dat het meetapparaat zich niet in een andere meetfunctie bevindt.

Voor het meten van gelijkspanningen "DC" (V) gaat u als volgt te werk:

- Schakel de DMM in met de draaischakelaar (4). Selecteer het meetbereik "V".
- Verbind dan de meetpunten met het meetobject (batterij, stroomkring, etc.).
- Druk indien nodig op de toets Select (3). In het display verschijnt DC.

Het rode meetpunt staat voor de pluspool, het zwarte meetpunt staat voor de minpool.

- De betrokken polariteit van de meetwaarde wordt samen met de actuele meetwaarde in het display weergegeven.
- Als in een gelijkspanningsmeting een minteken "-" voor de meting staat, is de gemeten spanning negatief (of zijn de meetkabels in omgekeerde positie).
- Verwijder na het meten de meetkabels van het te meten object en zet de DMM uit. Zet de draaischakelaar op "OFF".

Voor het meten van wisselspanningen “AC” (V) gaat u als volgt te werk:

- Stel de DMM in bedrijf zoals beschreven onder “DC-spanning meten” en selecteer het meetbereik “V”.
- Maak nu met de beide meetpunten contact met het meetobject (generator, schakeling, enz.).
- Druk indien nodig op de toets Select (3). In het display verschijnt AC.
- De meetwaarde wordt op het display weergegeven.
- Verwijder na het meten de meetkabels van het te meten object en zet de DMM uit. Zet de draaiknop op “OFF”.

b) Meten van weerstand



Controleer dat alle te meten schakelcomponenten, schakelingen en bouwlementen evenals andere meetobjecten absoluut spanningsloos en ontladen zijn.

Ga voor het meten van de weerstand als volgt te werk:

- Schakel de DMM in en selecteer het meetbereik “ Ω ”.
- Druk op de toets Select (3).
- Controleer de meetsnoeren op doorgang door beide meetpunten met elkaar te verbinden.
- Vervolgens moet een weerstand van $<0,5$ Ohm worden ingesteld (eigen weerstand van de meetlijnen).
- Verbind nu de beide meetpunten met het meetobject. Als het gemeten object niet hoogohmig is of wordt onderbroken, verschijnt de meetwaarde op het display (2). Wacht totdat de waarde op het display zich heeft gestabiliseerd. In geval van een weerstand >1 MOhm kan dit enkele seconden duren.
- Zodra OL op het display verschijnt, heeft u het meetbereik overschreden of wordt het meetcircuit onderbroken.
- Verwijder na het meten de meetkabels van het te meten object en zet de DMM uit. Zet de draaiknop (4) op “OFF”.

Als u een weerstandsmeting uitvoert, dient u erop te letten, dat de meetpunten, die u met de meetpunten voor het meten aanraakt, vrij zijn van verontreinigingen, olie, soldeerlak of soortgelijke. Dergelijke omstandigheden kunnen het meetresultaat beïnvloeden.

c) Continuïteitstest



Controleer dat alle te meten schakelcomponenten, schakelingen en bouwelementen evenals andere meetobjecten absoluut spanningsloos en ontladen zijn.

- Schakel de DMM in en kies het meetbereik **(••)**.
- Op het beeldscherm verschijnt de gemeten waarde.
- Als doorgang wordt een meetwaarde van ong. <30 Ohm gedetecteerd, er klinkt een akoestisch signaal en de NCV-LED (1) licht groen op.
- Als een meetwaarde van 31 ohm - 420 ohm wordt gedetecteerd, klinkt er geen akoestisch signaal en licht de NCV-led (1) rood op.
- Zodra OL op het display verschijnt, heeft u het meetbereik overschreden (> 420 ohm) of wordt het meetcircuit onderbroken. Er weerklinkt geen geluid en de NCV-led (1) licht rood op.
- Verwijder na het meten de meetkabels van het te meten object en zet de DMM uit. Zet de draaiknop op "OFF".

d) Temperatuurmeting

- Schakel de DMM in en selecteer het meetbereik "°C".
- Verwijder alle meetsnoeren van het apparaat.
- Sluit de bijgevoegde temperatuursensor aan op de DMM. Let op de juiste aansluiting (juiste polariteit).
- Steek de zwarte stekker in de "COM"-bus (5) en de rode stekker in de "V Ω °C" -bus (7).
- Stel de sensortip alleen bloot aan temperaturen.
- Op het display wordt de temperatuur op het thermokoppel weergegeven. Als "OL" verschijnt, is het meetbereik overschreden of is er geen sensor aangesloten.
- Druk op de toets Select om het meetbereik °F te selecteren.
- Verwijder aan het einde van de meting de temperatuursensor en schakel de DMM uit. Zet de draaiknop op "OFF".

→ Als de twee "COM" (5) en "°C" (6) aansluitingen worden kortgesloten, wordt de omgevingstemperatuur van de meter weergegeven.

e) Contactloze AC-spanningstest “NCV”



Zorg ervoor dat alle meetbussen vrij zijn. Verwijder alle meetleidingen van het meetapparaat.

Deze functie doet alleen dienst als hulpmiddel. Bij werken aan deze kabels is het essentieel om contactmetingen op spanningsvrijheid uit te voeren.

- Schakel de DMM in en selecteer het meetbereik “NCV”.
- Controleer deze functie vooraf op een bekende AC-spanningsbron.
- Leid het meetapparaat met het sensoroppervlak (1) op een afstand van max. 10 mm naar de te testen locatie.
- Voor gedraaide snoeren is het raadzaam om het snoer te controleren over een lengte van ongeveer 20 - 30 cm.
- Wanneer een spanning wordt gedetecteerd, klinkt er een akoestisch signaal, toont het display een streepje en knippert de NCV-LED groen.
- Hoe dichterbij de spanningsbron u komt, hoe sneller het akoestische signaal klinkt, het display toont verschillende streepjes (maximaal 4) en de NCV-LED knippert geel en wordt vervolgens rood in de onmiddellijke nabijheid van de stroombron.
- Schakel de DMM uit na het einde van de meting. Zet de draaiknop op “OFF”.

→ Vanwege de gevoeligheid kunnen statische velden ook worden weergegeven bij aanraking. Dit is normaal en heeft geen invloed op het testresultaat.

10. SELECT-toets

De SELECT-toets wordt gebruikt om de functie van het meetbereik te wijzigen.

Spanningsmeting V	Functieomschakeling tussen AC- en DC-meetfunctie
Controle weerstand/continuïteit	Functieomschakeling tussen weerstandsmeting en continuïteitstest
Temperatuurmeetfunctie	Functieomschakeling tussen °C en °F

11. HOLD-functie

Et de hold-toets (9) kan de gemeten waarde op het display worden vastgehouden. In het display verschijnt het symbool "H". Dit vergemakkelijkt het aflezen bijv. voor documentatiedoeleinden. Druk nogmaals om terug te schakelen naar de meetmodus. De Hold-functie is niet beschikbaar bij de contactloze AC-spanningstest "NCV".

12. Automatische uitschakeling

De DMM wordt automatisch na ongeveer 15 minuten uitgeschakeld. Om weer in te schakelen, drukt u op een willekeurige toets of zet u de draaiknop eenmaal in de "UIT" -stand en selecteert u vervolgens opnieuw het gewenste meetbereik.

→ Ongeveer 1 minuut voor de automatische uitschakeling klinkt de zoemer vijf keer achter elkaar; voor het uitschakelen klinkt een lange pieptoon

13. Batterijtest bij het inschakelen

Bij het inschakelen van de DMM wordt de huidige batterijspanning gedurende ong. 2 seconden aangegeven door de kleur van de NCV-LED (1):

groen spanning >2,7 V

geel spanning 2,4 V - 2,7 V

rood spanning <2,4 V

14. Onderhoud en reiniging

a) Algemeen

Afgezien van een incidentele reinigingsbeurt en het vervangen van de batterij is het apparaat onderhoudsvrij.

Voor instructies over hoe de batterijen te vervangen, zie hieronder.



Controleer regelmatig de technische veiligheid van het apparaat en de meetkabels, bijv. op beschadiging van de behuizing of afknellen van de kabels.

b) Reiniging

Voordat u het apparaat reinigt, dient u absoluut de volgende veiligheidsinstructies in acht te nemen:



Bij het openen van afdekkingen of het verwijderen van onderdelen, behalve als dit met de hand mogelijk is, kunnen onder spanning staande onderdelen blootgelegd worden.

Voor een reiniging of reparatie moeten de aangesloten kabels van de meetapparatuur en van alle meetobjecten worden gescheiden. Zet de DMM uit.

Gebruik geen agressieve schoonmaakmiddelen, benzine, alcohol of dergelijke voor het reinigen. Daardoor wordt het oppervlak van het meetinstrument aangetast. De dampen zijn bovendien schadelijk voor de gezondheid en explosief.

Gebruik geen scherpe gereedschappen, schroevendraaiers of metalen borstels en dergelijke om te reinigen. Gebruik een schoon, pluisvrij, antistatisch en licht vochtig reinigingsdoekje om het apparaat of het display en de meetsnoeren te reinigen.

c) Plaatsen en vervangen van de batterijen

Om de meter te bedienen, twee 1,5V-batterijen (AAA. LR03 Micro) nodig. Bij de eerste ingebruikname of wanneer het batterijwisselsymbool op het display verschijnt, moeten twee nieuwe, volledig opgeladen batterijen worden geplaatst.

Ga voor het plaatsen of vervangen van de batterij als volgt te werk:

- Ontkoppel de aangesloten meetkabels van de te meten stroomkring en uw meetapparaat. Zet de DMM uit.
- Draai de achterste schroef op het batterijcompartiment (7) los en trek het deksel van het batterijcompartiment voorzichtig van het meetapparaat.
- Plaats een nieuwe batterij met de juiste polariteit in het batterij-inzet van het meetapparaat.
- Schuif het deksel van het batterijcompartiment in de DMM en sluit de behuizing voorzichtig.



Gebruik het meetapparaat in geen geval in geopende toestand.

!LEVENSGEVAAR!

Laat geen lege batterijen in het meetapparaat zitten, aangezien zelfs batterijen die tegen lekken zijn beveiligd, kunnen corroderen, waardoor chemicaliën vrij kunnen komen die schadelijk zijn voor uw gezondheid of schade veroorzaken aan het apparaat.

Laat batterijen niet achteloos rondslingeren. Deze kunnen door kinderen of huisdieren worden ingeslikt. Raadpleeg onmiddellijk een arts als er een batterij is ingeslikt.

Haal om lekkage te voorkomen de batterijen uit het apparaat wanneer het langere tijd niet wordt gebruikt.

Lekkende of beschadigde batterijen kunnen chemische brandwonden veroorzaken als deze met uw huid in aanraking komen.

Draag daarom geschikte handschoenen als u dergelijke batterijen aanraakt.

Zorg ervoor dat batterijen niet worden kortgesloten. Gooi batterijen niet in het vuur.

Batterijen mogen niet opgeladen worden. Er bestaat dan explosiegevaar.

Gebruik alleen alkalinebatterijen omdat deze krachtig zijn en lang meegaan.

15. Verwijdering

a) Algemeen



Het product hoort niet bij het huishoudelijke afval.

Het product dient aan het einde van zijn levensduur volgens de geldende wettelijke voorschriften te worden verwijderd. Lever het bijv. in bij het betreffende inzamelpunt.



Verwijder de geplaatste batterijen of accu's en voer deze gescheiden van het product af.

b) Verwijdering van gebruikte accu's

Als eindverbruiker bent u conform de KCA-voorschriften wettelijk verplicht om alle gebruikte accu's in te leveren; verwijdering via het huishoudelijke afval is niet toegestaan!



Accu's met schadelijke stoffen worden gekenmerkt door het hiernaast afgebeelde symbool, dat op het verbod van afvoeren met gewoon huisvuil duidt.

De aanduidingen voor de betreffende zware metalen zijn: Cd = cadmium, Hg = kwik, Pb = lood.

Uw lege accu's kunt u gratis inleveren bij de gemeentelijke inzamelpunten, bij onze nevenvestigingen of afgeven bij alle verkooppunten van accu's.

Zo voldoet u aan de wettelijke verplichtingen en draagt u bij aan het beschermen van het milieu!

16. Verhelpen van storingen

U heeft met het meetinstrument een product aangeschaft dat volgens de nieuwste stand der techniek is ontwikkeld en veilig is in gebruik.

Er kunnen zich echter problemen of storingen voordoen.

Raadpleeg daarom de volgende informatie over de manier waarop u eventuele problemen zelf gemakkelijk op kunt lossen:



Neem absoluut de veiligheidsinstructies in acht!

Storing	Mogelijke oorzaak	Mogelijke oplossing
De multimeter werkt niet.	Is de batterij leeg?	Controleer de batterijstatus.
Controleer de batterijstatus.	De HOLD-functie is actief (weergave display "H")	Druk opnieuw op de "HOLD"-toets. Het symbool "H" verdwijnt.
	Is er een verkeerde meetfunctie ingesteld (AC/DC)?	Controleer het display (AC/DC) en schakel zo nodig om naar een andere functie.
	Zijn de verkeerde meetbussen gebruikt?	Controleer de meetbussen.



Andere reparaties dan hierboven beschreven, mogen uitsluitend door een erkend vakman worden uitgevoerd.

Aarzel niet om contact op te nemen met onze technische dienst als u vragen hebt over de werking van het meetinstrument.

17. Technische gegevens

Resolutie.....	4000 count
Meetsnelheid	ong. 3 metingen/seconde
Langte meetsnoeren.....	telkens ong. 75 cm
Ingangsimpedantie	>10M Ω (V-bereik)
Bedrijfsspanning	2 x batterijen van het type AAA/Micro/LR03
Bedrijfscondities	0 °C tot +40 °C
Bewaarcondities	-10 °C tot +50 °C
rel. luchtvochtigheid.....	max. 75% RV, niet-condenserend
Gebruikshoogte	max. 2000 m
Gewicht.....	ong. 121 g zonder batterijen
Afmetingen (L x B x H).....	130 x 65 x 32 (mm)
Meetcategorie.....	CAT III 600 V
Verontreinigingsgraad.....	2
Akoestische continuïteitstest	<30 Ω continue toon
Gelijkstroom.....	4.000 V/40.00 V/400.0 V $\pm 0,7\%$ ± 2 digit 600 V $\pm 1,0\%$ ± 2 digit
Wisselstroom	4.000 V/ 40.00 V/400.0 V $\pm 1,4\%$ ± 3 digit 600 V $\pm 1,4\%$ ± 3 digit
Frequentiebereik.....	40 Hz – 400 Hz
Weerstand	400.0 Ω $\pm 1,4\%$ ± 2 digit 4.00 K Ω /40.00 K Ω /400.0 K Ω $\pm 1,1\%$ ± 2 digit 4.000 M Ω /20.00 M Ω $\pm 1,7\%$ ± 3 digit
Temperatuur	-40 tot +40 °C ± 4 °C +40 °C - +300 °C $\pm 1,4\%$ ± 5 digit -40 °F tot +104 °F ± 6 °F +104 °F - +572 °F $\pm 2,8\%$ ± 6 digit
Automatische uitschakeling.....	na ong. 15 minuten
Batterijtest bij het inschakelen	groen spanning >2,7 V geel spanning 2,4 V - 2,7 V rood spanning <2,4 V

- Ⓓ Dies ist eine Publikation der Conrad Electronic SE, Klaus-Conrad-Str. 1, D-92240 Hirschau (www.conrad.com).

Alle Rechte einschließlich Übersetzung vorbehalten. Reproduktionen jeder Art, z.B. Fotokopie, Mikroverfilmung, oder die Erfassung in elektronischen Datenverarbeitungsanlagen, bedürfen der schriftlichen Genehmigung des Herausgebers. Nachdruck, auch auszugsweise, verboten. Die Publikation entspricht dem technischen Stand bei Drucklegung.

Copyright 2019 by Conrad Electronic SE.

- ⒼB This is a publication by Conrad Electronic SE, Klaus-Conrad-Str. 1, D-92240 Hirschau (www.conrad.com).

All rights including translation reserved. Reproduction by any method, e.g. photocopy, microfilming, or the capture in electronic data processing systems require the prior written approval by the editor. Reprinting, also in part, is prohibited. This publication represent the technical status at the time of printing.

Copyright 2019 by Conrad Electronic SE.

- ⒻF Ceci est une publication de Conrad Electronic SE, Klaus-Conrad-Str. 1, D-92240 Hirschau (www.conrad.com).

Tous droits réservés, y compris de traduction. Toute reproduction, quelle qu'elle soit (p. ex. photocopie, microfilm, saisie dans des installations de traitement de données) nécessite une autorisation écrite de l'éditeur. Il est interdit de le réimprimer, même par extraits. Cette publication correspond au niveau technique du moment de la mise sous presse.

Copyright 2019 by Conrad Electronic SE.

- ⒻNL Dit is een publicatie van Conrad Electronic SE, Klaus-Conrad-Str. 1, D-92240 Hirschau (www.conrad.com).

Alle rechten, vertaling inbegrepen, voorbehouden. Reproducties van welke aard dan ook, bijvoorbeeld fotokopie, microverfilming of de registratie in elektronische gegevensverwerkingsapparatuur, vereisen de schriftelijke toestemming van de uitgever. Nadruk, ook van uittreksels, verboden. De publicatie voldoet aan de technische stand bij het in druk bezorgen.

Copyright 2019 by Conrad Electronic SE.