


Datenfrontplatte - VS-FP-SD-FR-RJ456A-BUBU - 1054543

Bitte beachten Sie, dass die hier angegebenen Daten dem Online-Katalog entnommen sind. Die vollständigen Informationen und Daten entnehmen Sie bitte der Anwenderdokumentation. Es gelten die Allgemeinen Nutzungsbedingungen für Internet-Downloads.
(<http://phoenixcontact.de/download>)



Schutzkontaktsteckdose, Kunststoff, für Frankreich, inkl. RJ45-Gender-Changer (Buchse/Buchse, geschirmt) CAT6A

Kaufmännische Daten

Verpackungseinheit	1 STK
GTIN	 4 055626 689951
GTIN	4055626689951
Gewicht pro Stück (exklusive Verpackung)	96,100 g
Gewicht pro Stück (inklusive Verpackung)	96,100 g
Zolltarifnummer	85366990
Herkunftsland	Tschechien
Verkaufsschlüssel	D1 - Steckverbinder

Technische Daten

Mechanische Kennwerte

Anschlussart	Schraubanschluss
AWG flexibel mehrdrähtig max	12
Bemessungsstrom	16 A
Übertragungseigenschaften (Kategorie)	CAT6 _A

Umgebungsbedingungen

Umgebungstemperatur (Betrieb)	-5 °C ... 50 °C
Schutzart	IP20 (Frontseite) IP00 (Rückseite)

Materialangaben

Breite	50,7 mm
Höhe	43 mm
Länge	87,5 mm
Material Gehäuse	PBT

Elektrische Kennwerte

Anschlussquerschnitt AWG	12
--------------------------	----

Datenfrontplatte - VS-FP-SD-FR-RJ456A-BUBU - 1054543

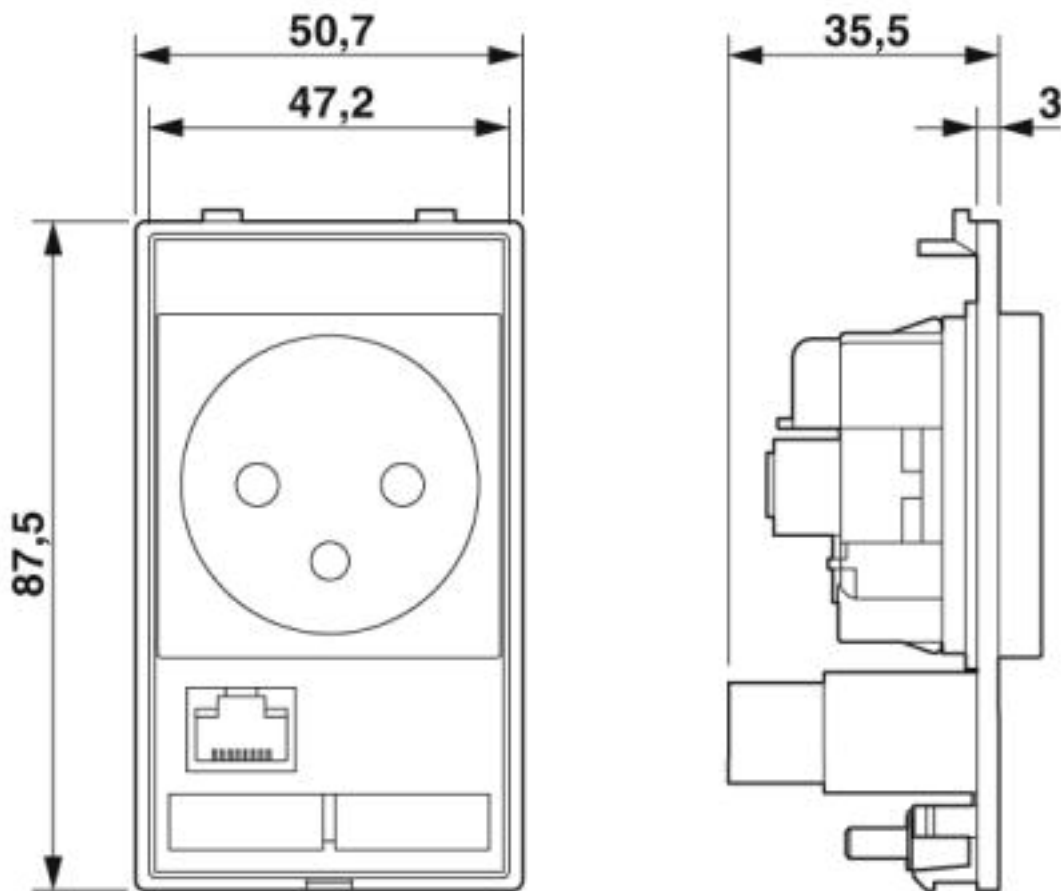
Technische Daten

Elektrische Kennwerte

Bemessungsstrom	16 A (Steckdose)
-----------------	------------------

Zeichnungen

Maßzeichnung



Maßbild

Klassifikationen

eCl@ss

eCl@ss 5.0	27189200
eCl@ss 5.1	27189200
eCl@ss 6.0	27189200
eCl@ss 7.0	27189217
eCl@ss 9.0	27189217

Datenfrontplatte - VS-FP-SD-FR-RJ456A-BUBU - 1054543

Klassifikationen

ETIM

ETIM 6.0	EC000456
ETIM 7.0	EC000456

Approbationen

Approbationen

Approbationen

EAC

Ex Approbationen

Approbationsdetails

EAC		RU C- DE.BL08.B.00286
-----	--	--------------------------

Zubehör

Zubehör

Erdungsmaterial - VS-ES-100-6 - 1055164



Masseband, Länge: 100 mm, für M4-Schrauben

Steckverbinder - VS-GC-RJ456A-BUBU - 1055552



Gender Changer, RJ45 CAT 6A, Buchse / Buchse geschirmt

Datenfrontplatte - VS-FP-SD-FR-RJ456A-BUBU - 1054543

Zubehör

Steckverbinder - VS-GC-USBA3-A-BUBU - 1055554



Gender Changer, USB 3.0, Bauform: A, Buchse / Buchse