

Datová čelní deska - VS-FP-SD-FR-RJ456A-BUBU - 1054543

Upozorňujeme, že zde uvedené údaje pocházejí z online katalogu. Úplné informace a údaje naleznete v uživatelské dokumentaci. Platí všeobecné podmínky použití pro stahování z internetu. (<http://phoenixcontact.de/download>)



Zásuvka s ochranným kontaktem, plast, pro Francii, vč. RJ45 měnič orientace (zásuvka/zásuvka, stíněno) CAT6A

Obchodní data

package_quantity	1
GTIN	4055626689951

Technické údaje

Mechanické parametry

Počet pólů	8
Cykly zapojení	>= 750 (RJ45)
Typ připojení	Šroubové připojení
Průřez přípoje	4 mm ² (Šroubové připojení bez ochrany vodičů)
Průřez přípoje AWG	12
Provedení kontaktní vložky	s 1x RJ45 Zásuvka/zásuvka, Cat 6, class EA (ISO/IEC 11801:2002), (EN 50173-1)

Okolní podmínky

Teplota prostředí (provoz)	-5 °C ... 50 °C
Krytí	IP20 (Čelní strana)
	IP00 (Zadní strana)

Údaje o materiálu

Materiál pouzdra	PBT
Materiál	Zinkový tlakový odlitek, poniklovaný (RJ45)
	PBT (Čelní deska)
	PC (Zásuvka, označovací štítek)
Výška	43 mm

Elektrické parametry

Zatěžovací napětí (III/3)	250 V (Zásuvka)
Jmenovitý proud	16 A (Zásuvka)
Rychlost přenosu	10 GBit/s (Class EA (ISO/IEC 11801:2002), (EN 50173-1))

Datová čelní deska - VS-FP-SD-FR-RJ456A-BUBU - 1054543

Klasifikace

eCl@ss

eCl@ss 5.1	27189200
eCl@ss 6.0	27189200
eCl@ss 7.0	27189217
eCl@ss 9.0	27189217

ETIM

ETIM 6.0	EC000456
ETIM 7.0	EC000456

Aprobace

EAC /

Podrobnosti schválení

EAC ERI

Příslušenství

VS-ES-100-6 - 1055164



VS-GC-RJ456A-BUBU - 1055552



VS-GC-USBA3-A-BUBU - 1055554



Výkresy

Datová čelní deska - VS-FP-SD-FR-RJ456A-BUBU - 1054543

Výkres v měřítku

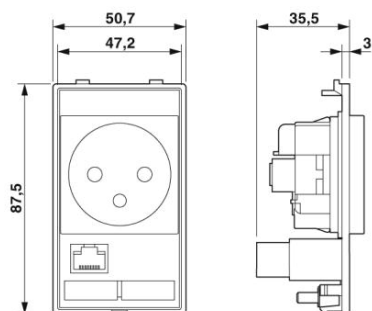


Schéma s rozměry

Phoenix Contact 2019 © - all rights reserved
<http://www.phoenixcontact.com>