

**Merkmale**

- Anzeige via LED und Advanced Diagnostics
- Eigensicher, FISCO oder Entity
- Für Gerät oder Geräte-Koppler
- Passt in Klemmraum
- Für FOUNDATION Fieldbus H1 und PROFIBUS PA

**Funktion**

Der Gehäuseleckagesensor spürt eindringendes Wasser in Felgerätegehäusen oder Junction Boxes auf. Der Sensor passt in das Gehäuse und schickt Alarme direkt an das Feldbus-Netzwerk. Der ELS-1 ist zertifiziert als eigensicher gemäß Zündschutzart Ex ia für die Installation in Zone 0.

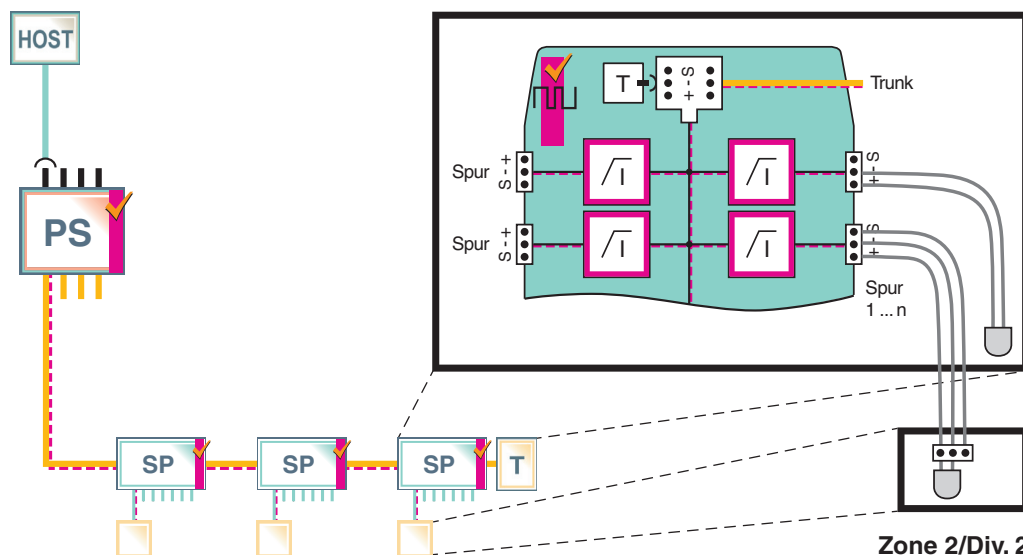
Der Alarm wird an 2 Stellen ausgegeben: über eine LED am Sensor und in der Leitwarte über FieldConnex® Advanced Diagnostics. So können durch frühzeitiges Eingreifen irreversible Einflüsse und negative Auswirkungen auf die Anlagenleistung vermieden werden.

Der ELS-1 kann parallel an Feldinstrumente, Trunk- oder Spur-Anschlüsse oder kompatible Gerätekoppler angeschlossen werden.

**Aufbau**



**Anschluss**



Veröffentlichungsdatum 2017-11-07 14:54 Ausgabedatum 2017-11-07 240603\_ger.xml

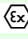
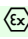
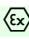
Beachten Sie „Allgemeine Hinweise zu Pepperl+Fuchs-Produktinformationen“.

Pepperl+Fuchs-Gruppe  
www.pepperl-fuchs.com

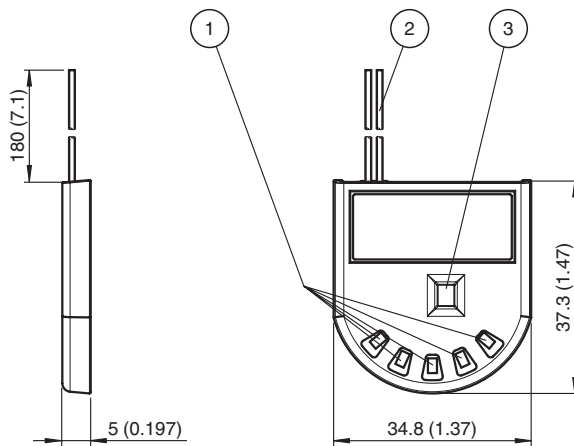
USA: +1 330 486 0002  
pa-info@us.pepperl-fuchs.com

Deutschland: +49 621 776 2222  
pa-info@de.pepperl-fuchs.com

Singapur: +65 6779 9091  
pa-info@sg.pepperl-fuchs.com

<b>Allgemeine Daten</b>		
Ausführung / Montage		Schaltschrankinstallation
<b>Feldbusanschaltung</b>		
Bemessungsspannung	$U_N$	9 ... 32 V
Verlustleistung		670 mW
Eigenstromaufnahme		$\leq 6$ mA
<b>Anzeigen/Bedienelemente</b>		
LED ERR		grün blinkend: Status OK , rot blinkend: Wartung erforderlich
<b>Übertragungseigenschaften</b>		
Interner Messzyklus		im Normalzustand 30 s im Alarmzustand 300 s
<b>Richtlinienkonformität</b>		
Elektromagnetische Verträglichkeit		
Richtlinie 2014/30/EU		EN 61326-1:2013
<b>Normenkonformität</b>		
Elektromagnetische Verträglichkeit		NE 21:2006
Schutzart		IEC 60529
Feldbusstandard		IEC 61158-2
Klimatische Bedingungen		IEC 60721
Schockfestigkeit		EN 60068-2-27
Schwingungsfestigkeit		EN 60068-2-6
<b>Umgebungsbedingungen</b>		
Umgebungstemperatur		-40 ... 80 °C (-40 ... 176 °F)
Lagertemperatur		-40 ... 85 °C (-40 ... 185 °F)
Relative Luftfeuchtigkeit		100 %
Schockfestigkeit		15 g 11 ms
Schwingungsfestigkeit		1 g , 10 ... 150 Hz
Lebensdauer		Regenwasser ausgesetzt 8760 h , Meerwasser ausgesetzt 1440 h
<b>Mechanische Daten</b>		
Anschlussart		zwei Adern, Länge 180 mm mit Aderendhülsen, PVC Isolierung
Aderquerschnitt		0,25 mm <sup>2</sup>
Gehäusematerial		Polycarbonat
Schutzart		Elektronikkomponente IP67 Anschluss IP00
Masse		10 g
<b>Daten für den Einsatz in Verbindung mit explosionsgefährdeten Bereichen</b>		
EU-Baumusterprüfbescheinigung		SIRA 12 ATEX 2129X
Kennzeichnung		 II 1G Ex ia IIC T4
Spannung	$U_i$	24 V
Innere Kapazität	$C_i$	vernachlässigbar 0 nF
Innere Induktivität	$L_i$	vernachlässigbar 0 $\mu$ H
Zertifikat		SIRA 12 ATEX 4154X
Kennzeichnung		 II 3G Ex nAc IIC T4 ,  II 3G Ex ic IIC T4
Spannung	$U_i$	33 V
Innere Kapazität	$C_i$	vernachlässigbar 0 nF
Richtlinienkonformität		
Richtlinie 2014/34/EU		EN 60079-0:2011 Ausg. 6 , EN 60079-11:2012 , EN 60079-15:2010 , EN 60079-26:2007
Ergänzende Informationen		FISCO Feldgerät
<b>Internationale Zulassungen</b>		
UL-Zulassung		
Control Drawing		116-B028
Zugelassen für		Class I, Division 1, Groups A, B, C, D, T4 , Class I, Division 2, Groups A, B, C, D, T4
cULus		E326119
IECEX-Zulassung		IECEX SIR 12.0052X
Zugelassen für		Ex ia IIC T4 , Ex ic IIC T4 , Ex nAc IIC T4
<b>Zertifikate und Zulassungen</b>		
Schiffsbau-Zulassung		DNV A-14038
<b>Allgemeine Informationen</b>		
Ergänzende Informationen		Beachten Sie, soweit zutreffend, die Konformitätsaussagen, Konformitätserklärungen, Konformitätsbescheinigungen und Betriebsanleitungen. Diese Informationen finden Sie unter <a href="http://www.pepperl-fuchs.com">www.pepperl-fuchs.com</a> .

## Abmessungen



Abmessungen in mm (in)

- 1 Sensorelemente
- 2 Anschlussleitung
- 3 LED