



Bestellbezeichnung

INX360DH-F199-B16-V15

Merkmale

- **Robustes Gehäuse**
- **Hohe Genauigkeit von $\leq \pm 0,15^\circ$**
- **CANopen-Schnittstelle**
- **1-achsig mit 360° Messbereich**

Funktionsbeschreibung

Dieser Neigungssensor verfügt über eine CANOpen-Schnittstelle. Mit seinem robusten Gehäuse und seiner hohen Genauigkeit ist er bestens geeignet für Applikationen in den Bereichen Solar, Wind oder mobile Anwendungen.

Technische Daten

Allgemeine Daten

Typ	Neigungssensor, 1-achsig
Bereitschaftsverzug	150 ms
Messbereich	0 ... 360°
Absolute Genauigkeit	$\leq \pm 0,15^\circ$
Ansprechverzug	≤ 25 ms
Auflösung	$\leq 0,01^\circ$
Temperatureinfluss	$\leq 0,004^\circ/\text{K}$

Kenndaten funktionale Sicherheit

MTTF _d	700 a bei 40°C
Gebrauchsdauer (T _M)	20 a
Diagnosedeckungsgrad (DC)	0 %

Anzeigen/Bedienelemente

Statusanzeige	Dual-LED, grün/rot
---------------	--------------------

Elektrische Daten

Betriebsspannung U _B	10 ... 30 V DC
Leerlaufstrom I ₀	≤ 65 mA bei 10 V DC ≤ 60 mA bei 24 V DC

Schnittstelle

Schnittstellentyp	CANopen
Geräteprofil	DS 410
Übertragungsrate	20 ... 1000 kBit/s, parametrierbar, Werkseinstellung 125 kBit/s
Node ID	1 ... 127, parametrierbar, Werkseinstellung 1 dezimal
Ausgangstreiber	Transceiver nach ISO 11898, galvanisch getrennt durch Optokoppler

Umgebungsbedingungen

Umgebungstemperatur	$-40 \dots 85^\circ\text{C}$ ($-40 \dots 185^\circ\text{F}$)
Lagertemperatur	$-40 \dots 85^\circ\text{C}$ ($-40 \dots 185^\circ\text{F}$)

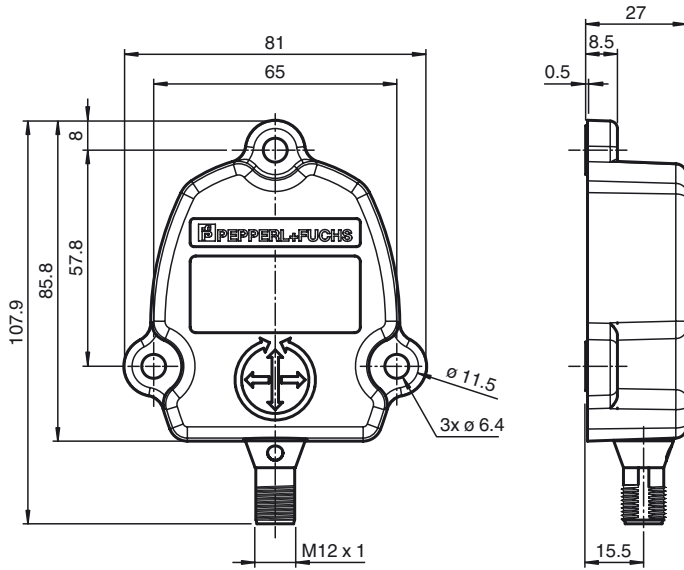
Mechanische Daten

Anschlussart	Gerätestecker M12 x 1, 5-polig, A-kodiert
Gehäusematerial	Aluminium, korrosionsbeständig
Schutzart	IP68 / IP69
Masse	ca. 200 g

Normen- und Richtlinienkonformität

Normenkonformität	
Störfestigkeit	EN 61000-6-2
Störaussendung	EN 61000-6-4
Schock- und Stoßfestigkeit	DIN EN 60068-2-27, 100 g, 6 ms
Vibrationsfestigkeit	DIN EN 60068-2-6, 20 g, 10 ... 2000 Hz

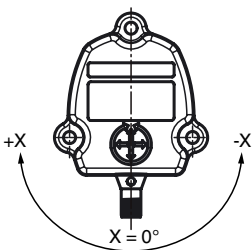
Abmessungen



Elektrischer Anschluss

Signal	Gerätestecker M12 x 1, 5-polig
CAN GND	1
+U _b	2
GND	3
CAN-High	4
CAN-Low	5
Pinout	

X-Orientierung



Zubehör

V15-G-2M-PUR-CAN-V15-G

Buskabel DeviceNet/CANOpen, M12 auf M12, PUR-Kabel 5-polig

V15-G-5M-PUR-CAN-V15-G

Buskabel DeviceNet/CANOpen, M12 auf M12, PUR-Kabel 5-polig

V15-G-10M-PUR-CAN-V15-G

Buskabel DeviceNet/CANOpen, M12 auf M12, PUR-Kabel 5-polig

V15S-T-CAN/DN-V15

Y-Verteiler, M12-Buchse auf M12-Stecker/Buchse

Anzeigen

LED-Anzeige mit Zweifarben-LED

CAN Run (grün)	Zustand	Bedeutung
Blinkt	Pre-Operational	Gerät ist betriebsbereit und kann konfiguriert werden, Gerät ist im CAN-Status „Pre-Operational“
Einzelblitz	Stopped	Gerät ist im CAN-Status „Stopped“
Ein	Operational	Normalbetrieb, Gerät ist im CAN-Status „Operational“
Aus		Keine Spannungsversorgung vorhanden
Err (rot)	Zustand	Bedeutung
Aus	Kein Fehler	Gerät arbeitet fehlerfrei
Blinkt	Konfigurationsfehler	Allgemeiner Konfigurationsfehler (z. B. falsche Baudrate)
Einzelblitz	Warngrenze erreicht	Mindestens einer der Fehlerzähler des CAN controllers hat die Warngrenze erreicht oder überschritten (zu viele Fehler-Frames)
Doppelblitz	Fehler	Ein Guard-Ereignis (NMT-Slave oder -Master) oder ein Heartbeat-Ereignis ist aufgetreten.
Ein	Busfehler	Der CAN-Controller hat keine Verbindung zum Bus. Es ist keine Kommunikation möglich. Zu viele Fehler-Frames sind im Netzwerk