

PFK1/BP-4H

Zylindrische Induktivsensoren

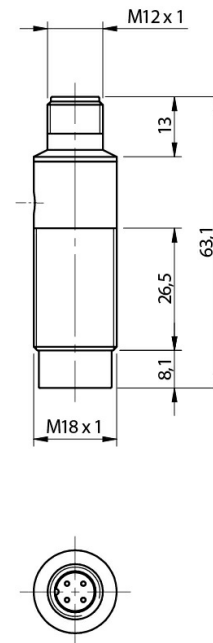


Micro Detectors

Italian Sensors Technology



Bilder rein Indikativ



Detektionseigenschaften

Nominale Tastweite Sn	12mm
Arbeitsabstand	0...9,72mm
Normmessplatte	36x36mm FE360
Korrekturfaktor	Kupfer: 0,30 / Aluminium: 0,38 / Messing: 0,42 / rostreier Edelstahl: 0,65
Temperaturdrift	< 10%
Wiederholgenauigkeit	5% (UB 24V Ta=23°C ±5°C)
Hysterese	1 ... 20%

Ausgänge

Ausgangstyp	PNP
Ausgangsfunktion	NO + NC
Schaltfrequenz	1,5kHz

Elektrische Daten

Betriebsspannung	10...30Vdc
Leerlaufstrom	≤ 15mA
Laststrom	≤ 200mA
Leckstrom	≤ 10μA
Spannungsabfall im Ausgang	≤ 2V @200mA

Maximale Restwelligkeit	≤10%
LED-Anzeigen	Gelbe LED Ausgangsstatus
Ansprechverzug	≤ 50ms
Kurzschlusschutz	Ja (auto-reset)
Verpolungsschutz	Ja
Schutz vor induktiven Lasten	Ja

Mechanische Daten

Einbau	Nicht bündig
Abmessungen	M18 x 1 / L = 63,1mm
Gewicht	55g
Material Gehäuse	rostfreier Edelstahl AISI316L
Anschlüsse	M12 Steckverbindung
Material aktive Fläche	PPS
Anzugsdrehmoment	50Nm
Betriebstemperatur	-40°C...+80°C (up to 100°C for short exposure during cleaning process)
Diameter/Dimension	M18

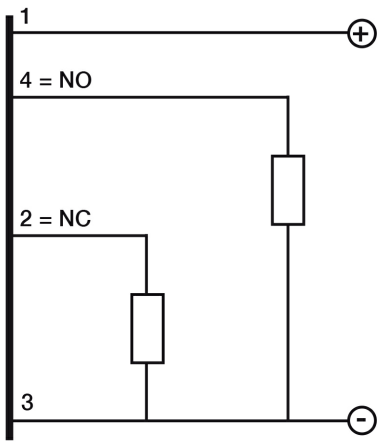
Test/Zertifizierungen

Zulassungen	CE cULus
EMV-Kompatibilität	IEC 60947-5-2
Schocks und Vibrationen	Vibration IEC 60068-2-6 / Schock IEC 60068-2-27
Schutzart	IP68, IP69K

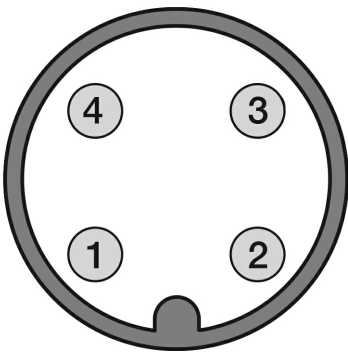
Zubehör

Beiliegendes Zubehör 2 Befestigungsmutter M18x1

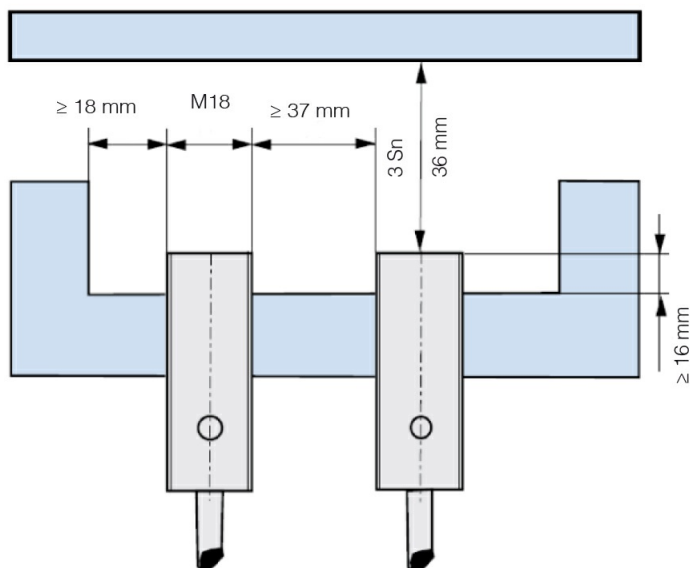
ELECTRICAL DIAGRAMS OF THE CONNECTIONS



CONNECTOR



INSTALLATION



M.D.Micro Detectors S.p.A.

Strada S.Caterina, 235

41122 Modena (MO)

Tel. 059 420411

Fax 059 253973

E-mail info@microdetectors.com

Druckdatum

29/06/2020 16:32:34