

# MCR-SL-D-FIT


Obj.č.: 2864024



<http://eshop.phoenixcontact.cz/phoenix/treeViewClick.do?UID=2864024>

Digitální displej MCR, pro měření a zobrazování frekvencí, impulsů a časových údajů, 6místný displej

## Údaje

EAN	 4 017918 976477
Balení	1 ks
Celní tarif	90291000
Váha brutto v kusech	0,0926 kg
Informace v katalogu	Strana 385 (IF-2009)

## Poznámky k produktu

WEEE/RoHS-compliant since:  
11.02.2006



<http://www.download.phoenixcontact.com>  
Please note that the data given here has been taken from the online catalog. For comprehensive information and data, please refer to the user documentation. The General Terms and Conditions of Use apply to Internet downloads.

## Technické údaje

### Vstupní data

Vstupní odpor vstupu napětí	10 kΩ
-----------------------------	-------

### Spínací výstup

Název výstupu	Optoelektrické relé 1 NPN
Spínací napětí maximální	30 V DC

**Napájení**

Rozmezí napájecího napětí	10 V DC ... 30 V DC
Maximální příkon	max. 40 mA

**Obecná data**

Šířka	48 mm
Výška	24 mm
Hloubka	68 mm
Teplota prostředí (provoz)	-20 °C ... 65 °C
Teplota prostředí (skladování/přeprava)	-25 °C ... 70 °C
Druh ochrany	IP65 zepředu
Barva	černá
Materiál pouzdra	Macrolon 2405
Shodnost	CE shoda
UL, USA / Kanada	Osvědčení UL 508

**Certifikáty/Osvědčení**

Aprobace

cULus Recognized

Vyžádané aprobace:

Aprobace z:

Výkres/schéma

Výkres v měřítku

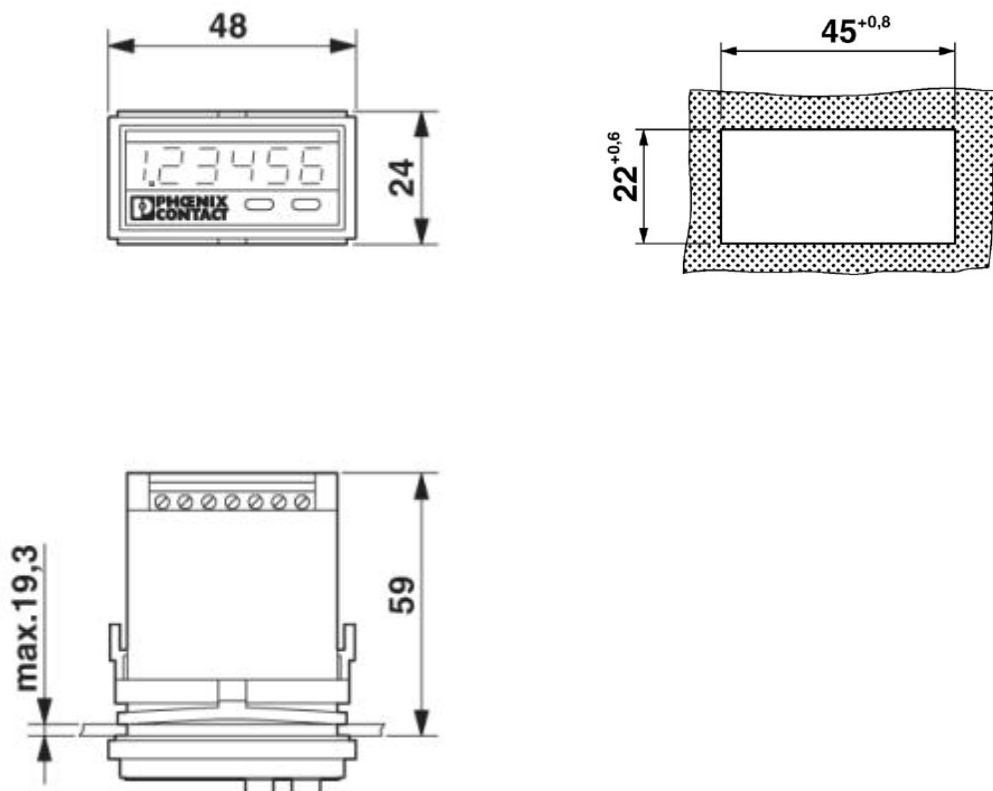
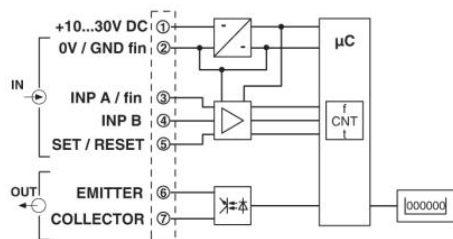


Schéma zapojení



**Adresa**

PHOENIX CONTACT, s.r.o.  
Dornych 47  
617 00 Brno, Czech Republic  
Telefon +420 542 213 401  
Fax +420 542 213 701  
<http://www.phoenixcontact.cz>



© 2013 Phoenix Contact  
Technické změny vyhrazeny.