



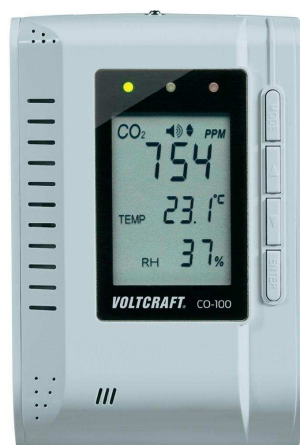
CZ NÁVOD K OBSLUZE



Měřič ovzduší CO₂ s USB CO-100

VOLT CRAFT.

Obj. č. 10 25 41



Vážený zákazníku,

děkujeme Vám za Vaši důvěru a za nákup měřicího přístroje pro CO₂ typu „CO-100“

Tento návod k obsluze je součástí výrobku. Obsahuje důležité pokyny k uvedení výrobku do provozu a jeho obsluhy. Jestliže výrobek předáte jiným osobám, dbejte na to, abyste jim odevzdali i tento návod k obsluze.

Ponechejte si tento návod, abyste si jej mohli znovu kdykoliv přečíst!

Obsah

1. Úvod	2
2. Účel použití	3
3. Rozsah dodávky	3
4. Použité symboly	4
5. Bezpečnostní upozornění	4
6. Popis výrobku a ovládání	6
7. Upevnění na zeď a připojení	7
8. Uvedení do provozu	8
9. Provoz	9
a) Ztlumení zvukového signálu	9
b) Nastavení mezní hodnoty 1	10
c) Nastavení mezní hodnoty 2	10
d) Nastavení nadmořské výšky (kompenzace nadm. výšky)	10
e) Nastavení běžné hodnoty oxidu uhličitého ve venkovním prostředí	11
f) Kalibrace	11
g) Funkce dataloggeru (paměť změřených údajů)	12
h) Zobrazení/Smazání MIN a MAX hodnot	13
i) Resetování CO ₂ měřicího přístroje na hodnoty továrního nastavení	13
j) Zobrazení teploty / stupně ventilace	14
10. Údržba a čištění	14
11. Recyklace	14
12. Technické údaje	15
a) CO ₂ měřicí přístroj	15
b) Napájecí adaptér	16

1. Úvod

Vážený zákazníku,

Děkujeme Vám za Vaše rozhodnutí zakoupení výrobku Voltcraft®.

Voltcraft® - Tento název představuje nadprůměrně kvalitní výrobky z oblasti měřicí techniky, nabíjecí techniky a síťových řešení, charakteristické technickou vyspělostí, výjimečným provedením a neustálými inovacemi.

Ať již jste zapálenými kutily či profesionály, vždy naleznete ve výrobcích firmy „Voltcraft®“ optimální řešení pro i ty nejsložitější úkoly. Speciální funkce: Nabízíme sofistikovaná technická řešení a spolehlivou kvalitu výrobků Voltcraft® za téměř nedostížného poměru cena/výkon. Poskytujeme tak předpoklady pro dlouhou a úspěšnou spolupráci.

Přejeme Vám, abyste si užili tento náš nový výrobek značky Voltcraft®!

2. Účel použití

Výrobek je nepřenosný detektor CO₂ pro stanovení koncentrace oxidu uhličitého (CO₂) v okolním vzduchu pomocí přesné a dlouhodobě stabilní metody měření NDIR (měření nerozptylované infračervené absorpce).

Měřicí přístroj je určen pro monitorování obsahu oxidu uhličitého v místnosti, tak aby mohla být spuštěna případná ventilace dostatečně včas. Nárůst koncentrace CO₂ může vést k dušení, ztrátě soustředění a ztrátě výkonu.

Lze nastavit hodnotu alarmu při dosažení určité hodnoty koncentrace oxidu uhličitého. Pokud je tato hodnota překročena, dojde ke spuštění akustického signálu. Tři LED diody signalizují aktuální koncentraci CO₂ na první pohled.

Tento přístroj neukazuje pouze hodnotu koncentrace CO₂, ale také teplotu a relativní vlhkost vzduchu.

Datalogger (záznam změřených údajů v paměti přístroje) zaznamenává změřené hodnoty koncentrace CO₂ za posledních 24 hodin (a také příslušnou teplotu a vlhkost vzduchu) v 30 minutových intervalech. Lze také zobrazit maximální a minimální naměřené hodnoty.

Přiložený síťový adaptér lze použít pro napájení měřicího přístroje CO₂. Dvě vnitřní šroubové svorky lze použít pro připojení dalších vnějších napájecích zdrojů (je nutné použít stabilizované přímé napájení 6V/DC, a proud alespoň 300 mA).

Speciální funkcí je releový přepínací výstup uvnitř přístroje (NO kontakt, uzavírací), který je aktivován v okamžiku překročení hodnoty horní meze (dovolené zatížení relé je uvedeno v kapitole „Technické údaje“).

Tento výrobek není vhodný pro žádné jiné použití. Jakékoli další použití může způsobit poškození výrobku, včetně souvisejících nebezpečí jako je zkrat, zahoření, úraz elektrickým proudem atd. Za jakýchkoli okolností je nutné postupovat v souladu s bezpečnostními upozorněními.

3. Rozsah dodávky

- CO₂ měřicí přístroj
- Napájecí síťový adaptér
- Návod k obsluze

4. Použité symboly



Symbol s obrázkem blesku uvnitř výstražného trojúhelníku varuje před nebezpečím úrazu elektrickým proudem nebo snížení elektrické bezpečnosti výrobku



Symbol vykřičníku uvnitř výstražného trojúhelníku označuje důležité informace a doporučení v tomto návodu, která musí být přesně dodržena.



Tento symbol je použit tam, kde je uváděno speciální doporučení a poznámky týkající se používání výrobku.

5. Bezpečnostní upozornění



Poškození výrobku způsobené používáním v rozporu s tímto Návodem k obsluze ruší platnost záruky! Nepřebíráme zodpovědnost za následné škody!



Stejně tak nepřebíráme zodpovědnost za poškození předmětů nebo fyzické zranění osob způsobená nesprávnou manipulací nebo používáním v rozporu s bezpečnostními upozorněními! V těchto případech se ruší platnost záruky.

Vážený zákazníku,

Tyto bezpečnostní informace slouží nejen k ochraně výrobku, ale také pro Vaší vlastní bezpečnost a bezpečnost dalších osob. Z toho důvodu si přečtěte následující kapitolu velmi pečlivě ještě před uvedením výrobku do provozu!

Tento produkt byl odeslán z výrobního závodu v bezpečném a bezvadném stavu. Pro zachování těchto vlastností a zajištění bezpečného používání musí uživatel postupovat v souladu s bezpečnostními informacemi a varovnými upozorněními uvedených v tomto Návodu k obsluze.

- Z důvodů bezpečnosti a registrace (CE), není dovolena neautorizovaná modifikace nebo úprava výrobku.
- Výrobek může být používán pouze v suchých vnitřních prostorách. Nesmí dojít ke kontaktu s vodou nebo vlhkostí; nedotýkejte se ho vlhkýma nebo mokřýma rukama! Hrozí nebezpečí zranění elektrickým proudem!
- Nikdy nezačněte používat výrobek bezprostředně po jeho přenesení z chladu do teplého prostředí. Kondenzace vlhkosti může poškodit výrobek. Také síťový napájecí adaptér představuje smrtelné riziko zranění elektrickým proudem.
Nechte výrobek dosáhnout teploty okolního prostředí před jeho zapojením a používáním. Toto vyrovnání teplot může trvat až několik hodin.
- Výrobek není hračka. Výrobek, který je napájen ze síťového zdroje elektřiny nepatří do rukou dětem. Z tohoto důvodu buďte obzvláště pozorní v případě přítomnosti dětí. Nikdy nenechávejte výrobek zapnutý bez dozoru.



- Používejte výrobek pouze s přiloženým síťovým napájecím adaptérem. Nepoužívejte pro napájení žádné další adaptéry.
- Neodpojujte napájecí adaptér z elektrické sítě tak, že byste tahali za kabel.
- Pokud je napájecí adaptér poškozený, nedotýkejte se ho. Hrozí životu nebezpečné zranění elektrickým proudem!

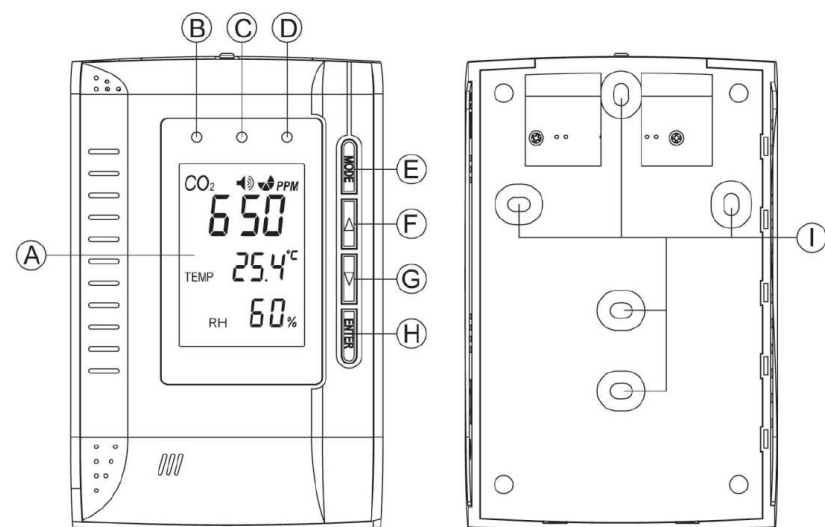
Nejdřív odpojte napájení zásuvky, do které je adaptér připojený (například vypnete příslušný jistič nebo odpojte příslušnou pojistku). Potom vypojte napájecí adaptér ze zásuvky. Zlikvidujte poškozený síťový adaptér vhodným způsobem neohrožujícím životní prostředí. Tento adaptér nepoužívejte.

Nahraďte adaptér novým adaptérem se stejnými technickými parametry.

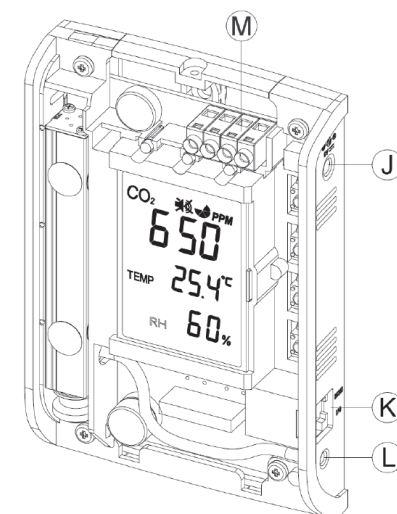
- Napájecí adaptér je vyroben ve shodě s ochrannou kategorií II. Jediným možným zdrojem napájení adaptéru je správná síťová zásuvka (viz. kapitola „Technické údaje“).
- CO₂ je plyn bez barvy a zápachu. Příliš vysoká koncentrace může způsobit smrt! Za jakýchkoli okolností věnujte pozornost vlastní ochraně!
- V průmyslovém prostředí je nutné dodržovat bezpečnostní pravidla a instrukce pro prevenci a ochranu proti úrazům, zvláště v souvislosti s používáním elektrických přístrojů a vybavení.
- Ve školách, tréninkových zařízeních a dílnách je nutné výrobek používat pouze pod zodpovědným dohledem školeného personálu.
- Výrobek nesmí být používán v prostředí s rizikem výbuchu.
- Nenechávejte obalový materiál volně ležet. Může se stát nebezpečnou hračkou pro děti!
- Zacházejte s výrobkem opatrně. Může být poškozen úderem nebo nárazem, nebo i pádem z nízké výšky.

Pokud si nejste jistí jak správně připojovat nebo používat výrobek nebo máte jakékoli další otázky, které nejsou zodpovězeny v Návodu na použití, kontaktujte naše oddělení Technické podpory nebo další kvalifikované osoby.

6. Popis výrobku a ovládání



- A LCD displej
- B zelená LED dioda
- C žlutá LED dioda
- D Červená LED dioda
- E tlačítko „MODE“
- F tlačítko „▲“
- G tlačítko „▼“
- H tlačítko „ENTER“
- I otvory pro upevnění na zeď
- J zdířka pro připojení napájení
- K RJ45 zdířka (pouze pro výrobce)
- L Aparatura pro měření plynu
- M Svorkovnice pro napájení a výstup relé



7. Upevnění na zeď a připojení

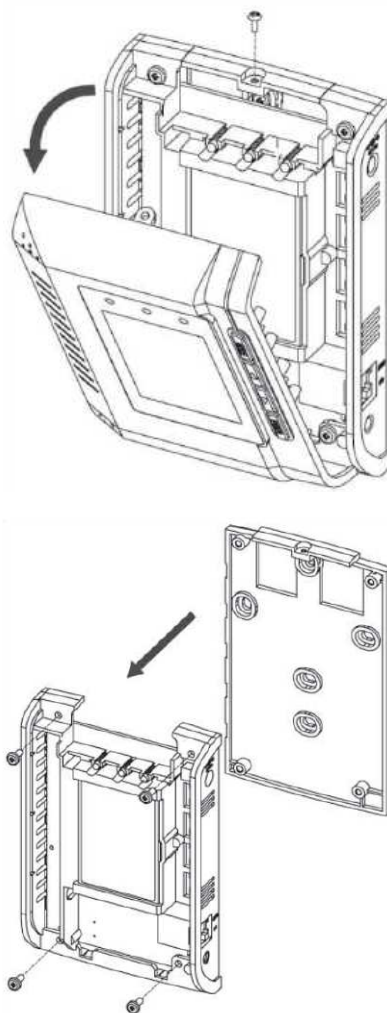
Pro nepřenositelné používání CO₂ měřicího přístroje lze tento přístroj upevnit na zeď použitím příslušných otvorů na zadní straně.

Věnujte pozornost tomu, aby aparatura pro měření koncentrace plynu (viz. kapitola 6, pozice „L“) byla volná a nebyla jakkoli zakryta.

V blízkosti umístění CO₂ měřicího přístroje musí být také k dispozici síťová zásuvka.

Postup pro instalaci:

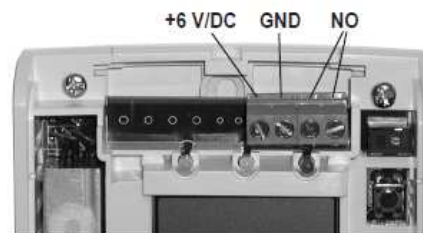
- Odpojte CO₂ měřicí přístroj od napájení.
Odpojte zástrčku napájecího adaptéru z příslušné zdičky na CO₂ měřicím přístroji.
- Odšroubujte šroubek na horní straně krytu a opatrně odklopte přední část, dokud nebude možné ji odejmout.
- Odšroubujte čtyři šroubky na zadní straně a sejměte zadní kryt.
- Nyní lze upevnit zadní desku na zeď pomocí otvorů v desce.
Ujistěte se, že nedošlo k poškození drátů ani dalšího vedení při vrtání a šroubování.
Taky věnujte pozornost při utahování šroubů, aby nedošlo k jejich zašroubování příliš hluboko a poškození desky s tištěnými spoji (PCB). Použijte pouze šrouby s plochou hlavou.
- Vložte znovu desku PCB a zašroubujte kryt.



- Výstup relé je umístěn na svorkovnici (viz. kapitola 6, pozice „M“). Relé je aktivováno pokud je překročena horní mez 2 (viz. kapitola 9 c) – rozsvítí se červená LED. Relé tak funguje jako NO spínač (NO = „normálně otevřeno“ = uzavírací spínač).

Další dvě svorky mohou být použity pro napájení, pokud si nepřejete použít přiložený napájecí adaptér.

- ➔ Lze použít pouze stabilizovaný přímý zdroj 6V/DC, minimální proud 300 mA (svorka „GND“ pro mínus / - , svorka „6V/DC“ pro plus / +).



- ➔ Štítky označující svorky jsou na spodní straně desky PCB.

- Zadní upevňova
Před uzavřením krytu nejdříve přiložte přední díl k zadní desce na spodní straně. Opatrně přiklopte přední díl a přitáhněte ho šroubem shora. cí deska má výřezy pro protažení připojovacích kabelů.
- Připojte CO₂ měřicí přístroj k napájení.

Upozornění!



RJ45 konektor (viz. kapitola 6, pozice „K“) nesmí být používána. Tento konektor je určen pouze pro použití výrobcem.

8. Uvedení do provozu

- Pro spuštění CO₂ měřicího přístroje připojte kulatý konektor přiloženého napájecího adaptéru do příslušné zdičky na boční straně měřicího přístroje, a pak připojte adaptér do síťové zásuvky.

- ➔ Pokud používáte vnitřní svorkovnici pro připojení napájení, napájecí adaptér nesmí být připojen.

- Na krátký moment se všechny segmenty zobrazí na displeji a z CO₂ měřicího přístroje se ozve krátký zvukový signál. Na displeji se pak ukáže nápis „WARM UP“.
- CO₂ měřicí přístroj potřebuje přibližně 1 minutu na zahřátí. Po tuto dobu jsou všechna tlačítka neaktivní.

V dalším okamžiku měří přístroj první koncentraci CO₂. Na displeji se také zobrazí vlhkost vzduchu a teplota.

Počkejte do doby, než proběhne zahřátí přístroje a nápis „WARM UP“ zmizí z displeje.

- CO₂ měřicí přístroj je nyní připravený k provozu.



Pokud přístroj změří koncentraci CO₂ překračující 1200 ppm po zahřátí (např. v kanceláři), rozsvítí se červená LED dioda.

Může se také ozvat zvukový signál (v závislosti na firemním nastavení) pro upozornění, že byla překročena horní mezní hodnota. Nastavení utlumení signálu je uvedeno v kapitole 10 a).

V případě koncentrace CO₂ v rozmezí 800 až 1200 ppm se rozsvítí žlutá LED dioda.

Pro naprogramování nových mezních hodnot pro měření CO₂ postupujte tak, jak je uvedeno v kapitole 9 b) a 9 c).

Také je nutné nastavit správnou nadmořskou výšku na daném místě kde je přístroj instalován (kompenzace barometrického tlaku, viz. kapitola 9 d).

9. Provoz

a) Ztlumení zvukového signálu

Pokud je překročena horní mezní hodnota koncentrace CO₂ („ALARM2“, viz. kapitola 9 c), tovární nastavení 1200ppm), přístroj začne vydávat hlasitý zvukový signál a rozsvítí se červená LED.

Tento zvukový signál může být ztlumen, respektive vypnut při programování přístroje.

Postupujte následujícím způsobem:

- Krátce opakovaně stiskněte tlačítko „MODE“ (z běžného provozního režimu) dokud se na displeji nerozsvítí nápis „MUTE“.
- Krátce stiskněte tlačítko „ENTER“; v prostřední části displeje se zobrazí nápis „ON“ nebo „OFF“
„ON“ = ztlumení zvuku je aktivováno, signalizace je vypnutá.
„OFF“ = ztlumení není aktivováno, signalizace je zapnutá.
- Vyberte mezi volbami „ON“ a „OFF“ pomocí tlačítek „▲“ nebo „▼“.
- Krátce stiskněte tlačítko „ENTER“ pro uložení nastavení.
- Nastavení zvukové signalizace se nyní zobrazí v horní části displeje:



= ztlumení zvuku je aktivováno, signalizace je vypnutá.



= ztlumení není aktivováno, signalizace je zapnutá.

b) Nastavení mezní hodnoty 1

Pokud je přístrojem změřena hodnota koncentrace CO₂ pod uvedenou mezní hodnotou 1 (tovární nastavení 800 ppm), svítí zelená LED dioda. Pokud koncentrace CO₂ překročí tuto mezní hodnotu 1, zhasne zelená LED dioda a rozsvítí se žlutá.

Nastavte mezní hodnotu 1 následujícím způsobem:

- Krátce opakovaně stiskněte tlačítko „MODE“ (z běžného provozního režimu) dokud se na displeji nerozsvítí nápis „ALARM 1“.
- Krátce stiskněte tlačítko „ENTER“; v prostřední části displeje se objeví zobrazení mezní hodnoty 1.
- Nastavte mezní hodnotu 1 pomocí tlačítek „▲“ nebo „▼“. Pod 1000ppm představuje jeden krok (stisk tlačítka) hodnotu 50ppm, nad 1000ppm je krok 100ppm.
- Krátce stiskněte tlačítko „ENTER“ pro uložení nastavení.



Mezní hodnota 1 musí být vždy nastavena níže než mezní hodnota 2!

c) Nastavení mezní hodnoty 2

Pokud je přístrojem změřena hodnota koncentrace CO₂ pod uvedenou mezní hodnotou 2 (tovární nastavení 1200ppm), svítí žlutá LED dioda. Pokud koncentrace CO₂ překročí tuto mezní hodnotu 2, zhasne žlutá LED dioda a rozsvítí se červená. Také lze nastavit zvukovou signalizaci (ztlumení zvukového signálu je uvedeno v kapitole 9 a).

Nastavte mezní hodnotu 2 následujícím způsobem:

- Krátce opakovaně stiskněte tlačítko „MODE“ (z běžného provozního režimu) dokud se na displeji nerozsvítí nápis „ALARM 2“.
- Krátce stiskněte tlačítko „ENTER“; v prostřední části displeje se objeví zobrazení mezní hodnoty 2.
- Nastavte mezní hodnotu 2 pomocí tlačítek „▲“ nebo „▼“. Pod 1000ppm představuje jeden krok (stisk tlačítka) hodnotu 50ppm, nad 1000ppm je krok 100ppm.
- Krátce stiskněte tlačítko „ENTER“ pro uložení nastavení.



Mezní hodnota 2 musí být vždy nastavena výše než mezní hodnota 1!

d) Nastavení nadmořské výšky (kompenzace nadm. výšky)

Pro získání přesných hodnot při měření musí být nastavena nadmořská výška podle hodnoty v místě měření koncentrace CO₂. Nastavení vychází z nulové nadmořské výšky – výšky mořské hladiny (NN = úroveň mořské hladiny).

Postupujte následujícím způsobem:

- Krátce opakovaně stiskněte tlačítko „MODE“ (z běžného provozního režimu) dokud se na displeji nerozsvítí nápis „ALTI“.
- Krátce stiskněte tlačítko „ENTER“; v prostřední části displeje se objeví zobrazení nadmořské výšky a rozbliká se jednotka nadmořské výšky „m“ (metry).
- Nastavte nadmořskou výšku pomocí tlačítek „▲“ nebo „▼“.
- Krátce stiskněte tlačítko „ENTER“ pro uložení nastavení.

e) Nastavení běžné hodnoty oxidu uhličitého ve venkovním prostředí

Běžná hodnota oxidu uhličitého je nutná jako referenční hodnota pro výpočet stupně ventilace („VENT RATE“) (také v kapitole 9 i). Přednastavená referenční hodnota je všeobecně aplikovaná úroveň 400ppm (průměrná hodnota koncentrace CO₂ v atmosféře).

Pro změnu referenční hodnoty postupujte následujícím způsobem:

- Krátce opakovaně stiskněte tlačítko „MODE“ (z běžného provozního režimu) dokud se na displeji nerozsvítí nápis „OUTSIDE“.
- Krátce stiskněte tlačítko „ENTER“; v prostřední části displeje se objeví referenční hodnota (tovární nastavení 400ppm).
- Nastavte referenční hodnotu pomocí tlačítek „▲“ nebo „▼“.
- Krátce stiskněte tlačítko „ENTER“ pro uložení nastavení.

f) Kalibrace

Kalibrace je vždy prováděna výrobcem. Přesto můžete provést kalibraci znovu sami.

➔ Uvědomte si, že nová kalibrace má smysl pouze v případě, že je vám známa přesnější hodnota pro kalibraci!

- Máte jiný, přesněji kalibrovaný měřicí přístroj koncentrace CO₂. Pak můžete samozřejmě provést kalibraci sami.
- Používáte hodnotu průměrné koncentrace CO₂ ve venkovní atmosféře, např. venku budovy. Přesto se mohou objevovat výrazné odchylky v závislosti na podmínkách prostředí (město, silnice, les, průmyslová zóna, znečištění, atd.)! Obvyklá hodnota venkovní koncentrace CO₂ je v rozmezí 380 – 420ppm.



Upozornění: Výrobek může být poškozen, pokud se dostane do vlhkého prostředí nebo se namočí. Napájecí adaptér v takovém případě také představuje život ohrožující nebezpečí!

- Nechte plyn CO₂ známé koncentrace proudit v blízkosti měřicího aparátu přístroje. Přesto může vzdušné proudění a podmínky prostředí způsobovat silné odchylky v měření.

Začněte kalibraci následujícím způsobem:

- Krátce opakovaně stiskněte tlačítko „MODE“ (z běžného provozního režimu) dokud se na displeji nerozsvítí nápis „CALI“.
- Krátce stiskněte tlačítko „ENTER“; v prostřední části displeje se objeví hodnota kalibrace.
- Nastavte referenční hodnotu pomocí tlačítek „▲“ nebo „▼“. Hodnota kalibrace je změřená hodnota koncentrace CO₂, kterou chcete použít pro kalibraci, viz. výše.
- Podržte tlačítko „MODE“ stisknuté po přibližně 10 sekund. Na spodní části displeje se rozsvítí tlačítko „CALIBRATING“. Kalibrace samotná zabere asi 3 minuty.



Důležité: nikdy nedýchejte v bezprostřední blízkosti CO₂ měřicího přístroje. Udržujte dostatečnou vzdálenost. Výrobek nesmí být umístěn v silném vzdušném proudění. Nepřemisťujte CO₂ měřicí přístroj.

- Po dokončení kalibrace se na displeji zobrazí „PASS“ (úspěšná kalibrace) nebo „FAIL“ (neúspěšná kalibrace).



Neúspěšná kalibrace může nastat v případě, když úroveň koncentrace CO₂ během kalibrace kolísá.

Odstraňte všechny rušivé vlivy (proudění vzduchu atd.) a opakujte kalibraci znovu.

- Krátce stiskněte tlačítko „ENTER“ pro ukončení režimu nastavení. CO₂ měřicí přístroj se vrátí do běžného provozního zobrazení.

g) Funkce dataloggeru (paměť změřených údajů)

CO₂ měřicí přístroj automaticky ukládá změřené hodnoty koncentrace CO₂ (oxidu uhličitého), teploty a relativní vlhkosti vzduchu po dobu uplynulých 24 hodin, po 30-minutových intervalech.

Nejstarší změřená data jsou pokaždé přepisována. Takto je v paměti uchováváno vždy maximálně posledních 48 záznamů z měření.



Data z měření zůstávají uložena v paměti přístroje i když je CO₂ měřicí přístroj odpojen od napájení.

Pro získání dat z paměti postupujte následujícím způsobem:

- Krátce opakovaně stiskněte tlačítko „MODE“ (z běžného provozního režimu) dokud se na displeji nerozsvítí nápis „DATALOGGER“.

- Krátce stiskněte tlačítko „ENTER“; zobrazí se poslední sada změřených dat. V horní části displeje se mění údaj koncentrace CO₂ s číslem záznamu.

Nejnovejší sada změřených dat = # 1 (před 30 minutami)
Nejstarší sada změřených dat = # 48 (před 24 hodinami)

- Zvolte sadu dat, kterou chcete zobrazit, pomocí tlačítek „▲“ nebo „▼“.
- Krátce stiskněte tlačítko „ENTER“ pro ukončení prohlížení paměti. CO₂ měřicí přístroj se vrátí do běžného provozního zobrazení.

h) Zobrazení/Smazání MIN a MAX hodnot

Během provozu ukládá CO₂ měřicí přístroj do paměti největší a nejmenší změřenou hodnotu koncentrace CO₂. Tato funkce umožňuje například rychlé zjištění špiček při měření.

Minimální a maximální hodnoty lze samozřejmě z paměti vymazat.

Postupujte následujícím způsobem:

- Krátce opakovaně stiskněte tlačítko „MODE“ (z běžného provozního režimu) dokud se na displeji nerozsvítí nápis „MAX MIN“.
- Krátce stiskněte tlačítko „ENTER“. Nyní se v zobrazení střídají hodnoty maximální a minimální změřené koncentrace CO₂ a také odpovídající hodnoty teploty / relativní vlhkosti vzduchu.
- Pokud chcete smazat záznam maximální a minimální hodnoty, krátce stiskněte jedno z tlačítek „▲“ nebo „▼“, takže se na displeji zobrazí nápis „CLR“ (opakovaným stiskem tlačítka se šipkou opustíte režim mazání).

Krátce stiskněte tlačítko „ENTER“, zatímco je zobrazen nápis „CLR“, dojde k smazání maximálních a minimálních hodnot a nastavení aktuální hodnoty. Potom se CO₂ měřicí přístroj vrátí do běžného provozního zobrazení.

➔ Aktuálně změřená hodnota se zobrazuje jako nová maximální a minimální hodnota, dokud nedojde k dalšímu měření a ke změně.

- Pokud se hodnoty nevymažou, krátce stiskněte jedno z tlačítek s šipkou. Nápis „CLR“ zmizí. Pak stiskněte krátce tlačítko „ENTER“. CO₂ měřicí přístroj se vrátí do běžného provozního zobrazení.

i) Resetování CO₂ měřicího přístroje na hodnoty továrního nastavení

Tato funkce slouží k resetování všech nastavených parametrů CO₂ měřicího přístroje zpět na hodnoty továrního nastavení.

➔ Nezmění se pouze nastavení mezních hodnot měření, ale resetuje se také základní kalibrace. Zároveň se vymaže také všech 48 záznamů z paměti (viz. kapitola 9 g).

Postupujte následujícím způsobem:

- Krátce opakovaně stiskněte tlačítko „MODE“ (z běžného provozního režimu) dokud se na displeji nerozsvítí nápis „RcFS“ („RcFS“ ... Recover the Factory Setting ... obnovení továrního nastavení).
- Krátce stiskněte tlačítko „ENTER“, v horní části displeje se zobrazí „NO“.
- Pomocí tlačítek „▲“ nebo „▼“ vyberte mezi nápisem „YES“ a „NO“.

„NO“ = ne, nespouštět resetování
„YES“ = ano, spustit resetování

- Krátce stiskněte tlačítko „ENTER“.

Pokud jste vybrali možnost „NO“, CO₂ měřicí přístroj se vrátí do běžného provozního nastavení bez změny nastavených hodnot.

- Výběrem možnosti „YES“ se resetují (přepíší) všechny nastavené hodnoty na hodnoty originální (továrně nastavené) a smaže se všech 48 sad záznamů z paměti. CO₂ měřicí přístroj se vrátí do běžného provozního zobrazení.

j) Zobrazení teploty / stupně ventilace

Střední část displeje může být přepnuta mezi zobrazením teploty a stupně ventilace.

Stupeň ventilace vyjadřuje množství vzduchu přeneseného z venkovního do vnitřního prostředí. Tento parametr je vypočten ze změny koncentrace CO₂ za určitou dobu, a ze standardní hodnoty venkovní koncentrace CO₂ (atmosférická koncentrace, přibližně 400 ppm). Nízká hodnota odpovídá špatnému stupni ventilace (pomalá výměna vzduchu v místnosti), vysoká hodnota představuje lepší stupeň ventilace (rychlejší výměna vzduchu v místnosti).

➔ Lepší stupeň ventilace může vyjadřovat také míru plýtvání s energií, například příliš velkou ventilací z důvodu nedostatečně zavřených oken.

Pro získání odpovídajících údajů vyčítejte údaje pouze po 2-3 hodinách, jakmile se koncentrace CO₂ stabilizuje, například, jakmile všichni zaměstnanci opustí kancelář.

Postupujte následujícím způsobem:

Opakovaně stiskněte tlačítko „▲“ nebo „▼“ při běžném provozním režimu; v prostřední části displeje se začnou střídát následující údaje:

- Změřená hodnota teploty prostředí
- Stupeň ventilace l/o/s (litry vzduchu za sekundu a osobu)
- Stupeň ventilace m³/o/s (metry krychlové vzduchu za sekundu a osobu)

10. Údržba a čištění

Výrobek nevyžaduje žádnou údržbu. Nikdy výrobek nerozebírejte (s výjimkou instalace, tak jak je uvedeno v tomto návodu k obsluze).

Oprava nebo údržba mohou být prováděny pouze odborníkem.

Pro čištění používejte měkkou, suchou a čistou utěrku.

Netlačte příliš silně na displej. Můžete způsobit poškrábání a poškození displeje.

Prach lze velmi snadno odstranit použitím měkkého čistého kartáče nebo vysavače.

Nikdy nepoužívejte agresivní čisticí prostředky nebo chemická činidla, která mohou způsobit poškození vnějšího krytu výrobku.

11. Recyklace



Elektronické a elektrické produkty nesmějí být vyhazovány do domovních odpadů. Likviduje odpad na konci doby životnosti výrobku přiměřeně podle platných zákonných ustanovení.

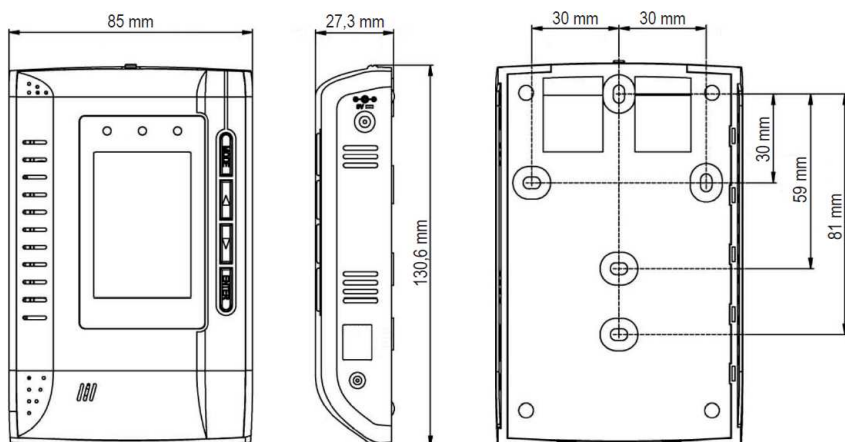
Šetřete životní prostředí! Přispějte k jeho ochraně!

12. Technické údaje

a) CO₂ měřicí přístroj

Všeobecné:

Napájení	6 V DC
Teplota prostředí	0°C až + 50°C
Rel. vlhkost prostředí	0 % až 95% relativní vlhkosti, nekondenzující
Dovolené zatížení relé	max. 30 V/DC, 2A
Hmotnost	180 g
Rozměry	viz. obrázek



CO₂ senzor:

Měřicí rozsah	0 – 3000 ppm
Rozlišení	1 ppm v rozsahu 0 – 1000 ppm 5 ppm v rozsahu 1001 – 2000 ppm 10 ppm v rozsahu 2001 – 3000 ppm
Přesnost	±75 ppm (nebo ±5%) v rozsahu 0 – 2000 ppm ±7 % přes 2000 ppm (průměrná data po dobu 5 let)
Opakovatelnost měření	±20 ppm v rozsahu 400 ppm
Vliv teploty	±2 ppm nebo 0,2% měřené hodnoty na jeden °C
Vliv barometrického tlaku	0,13% měřené hodnoty (pro korekci lze použít nastavení nadmořské výšky)
Doba pro zahřátí přístroje	<60 sekund

Teplotní senzor:

Měřicí rozsah	0°C až +50°C
Rozlišení	0,1°C
Přesnost	±1°C (v případě proudění vzduchu ±1,5°C)

Vlhkostní senzor:

Měřicí rozsah	20% až 95% relativní vlhkosti vzduchu
Rozlišení	1% relativní vlhkosti vzduchu
Přesnost	±5% relativní vlhkosti při +23°C

b) Napájecí adaptér

Napájení	100 – 240 V/AC, 50/60 Hz
Výstup	6 V/DC, 0,3 A

Příklad tohoto návodu zajistila společnost Conrad Electronic Česká republika, s. r. o.

Všechna práva vyhrazena. Jakékoliv druhy kopíí tohoto návodu, jako např. fotokopie, jsou předmětem souhlasu společnosti Conrad Electronic Česká republika, s. r. o. Návod k použití odpovídá technickému stavu při tisku! **Změny vyhrazeny!**

© Copyright Conrad Electronic Česká republika, s. r. o.

JER/2/2012