



CZ NÁVOD K OBSLUZE

Pohyblivá endoskopová kamera A6100C **VOLTcraft.** k endoskopům BS-500 a BS-1000T

Obj. č. : 10 27 41



Vážení zákazníci,

děkujeme Vám za Vaši důvěru a za nákup endoskopové kamery Voltcraft.

Tento návod k obsluze je součástí výrobku. Obsahuje důležité pokyny k uvedení výrobku do provozu a k jeho obsluze. Jestliže výrobek předáte jiným osobám, dbejte na to, abyste jim odevzdali i tento návod k obsluze.

Ponechejte si tento návod, abyste si jej mohli znovu kdykoliv přečíst!

Voltcraft® - Tento název představuje nadprůměrně kvalitní výrobky z oblasti síťové techniky (napájecí zdroje), z oblasti měřicí techniky, jakož i z oblasti techniky nabíjení akumulátorů, které se vyznačují neobvyklou výkonností a které jsou stále vylepšovány. Ať již budete pouhými kutily či profesionály, vždy naleznete ve výrobcích firmy „Voltcraft“ optimální řešení.

Přejeme Vám, abyste si v pohodě užili tento náš nový výrobek značky **Voltcraft®**.

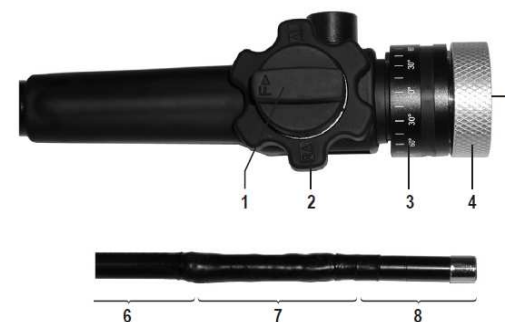
Účel použití

Endoskopová kamera ve spojení s endoskopem slouží jako vizuální pomůcka k optickému vyhledávání vad a k inspekci zařízení a přístrojů, které nejsou pod napětím. Tuto kameru můžete připojit k endoskopům „BS-500“ a „BS-1000T“ a za pomoci ohebného „husího“ krku, zakončeného kamerovou sondou můžete prohlížet i velmi nepřístupná místa. Pokud natáčení probíhá v tmavém prostoru, prostor osvětlí dvě diody. Husí krk s kamerou, jejíž zakončení je navíc pohyblivé ve dvou osách je vodotěsná a můžete ji použít dokonce i v zaplaveném prostoru do hloubky 80 cm, nikoli ovšem v kyselinách nebo v louhu.

Rozsah dodávky

- Sonda s kamerou
- Ochranné víčko (z důvodu přepravy je jím opatřeno zakončení sondy)
- Čisticí set
- Ochranné pouzdro
- Návod k použití

Popis a ovládací prvky



- | | | | |
|---|--------------------------------|---|---|
| 1 | Zajišťovací otočný knoflík "F" | 5 | Patice pro připojení k endoskopu |
| 2 | Otočný knoflík "RA"/"AL" | 6 | Husí krk |
| 3 | Stupnice úhlu nastavení kamery | 7 | Kloub, se kterým lze pohybovat pomocí otočného knoflíku |
| 4 | Montážní kroužek | 8 | Zakončení sondy s vestavěnou kamerou a 4 LED. |

Uvedení do provozu



Kameru s husím krkem ponořujte pouze do de-energizovaných kapalin.

Endoskop je určen k aplikaci pouze v prostředí bez el. napětí. Kamera je vyrobena z kovu a může způsobit zkrat. Z bezpečnostních důvodů se ujistěte, že jsou všechny součásti před inspekci bez napětí.



Pokud hledáte např. technický problém ve stroji, dodržujte bezpečnostní předpisy vztahující se k tomuto stroji. V případě nesprávného použití hrozí nejen riziko poškození stroje a přístroje, ale také riziko poranění osob.

- Připojte kameru k endoskopu (např. k typům BS-500 nebo BS-1000T, není součástí dodávky, dostupné samostatně), opatrně prostřednictvím připojovací patice (5).



Dbejte opatrnosti při připojování vzhledem ke správné orientaci zástrčky endoskopu a připojovací patice endoskopické kamery (5), hrozí riziko poškození obou součástí a ztráty záruky! Při připojování nepoužívejte nadměrné síly.

- Pro zajištění spojení mezi endoskopem a kamerou otočte montážním kroužkem (4) po směru hodinových ručiček.
- Chcete-li oddělit kameru od endoskopu, otočte montážním kroužkem proti směru hodinových ručiček a odpojte obě součásti opatrně od sebe.
- Před použitím nejprve úplně rozmotejte husí krk, pak jej prostrčte skrz požadovaný otvor a můžete začít hledat technickou závadu.
- Zakončení husího krku s kamerou (8) lze nastavit pomocí pohyblivého kloubu a otočného knoflíku (2).
- Zajišťovacím otočným knoflíkem (1) lze nastavit jak hladce nebo ztěžka bude možné otáčet otočným nastavovacím knoflíkem (2). Můžete tak zajistit kloub v určité poloze.



Uvědomte si, že 100% mechanické zajištění pohyblivého kloubu není možné z bezpečnostních důvodů a z důvodu ochrany kloubu.

- Otáčejte opatrně otočným knoflíkem (2) a posouvajte husí krk opatrně dopředu či zpět, abyste zajistili optimální záběr problémového místa, jež se zobrazuje na displeji endoskopu BS-500 nebo BS-1000T, není součástí, dostupný odděleně).



Při manipulaci s husím krkem nepoužívejte přílišné síly, aby nedošlo k poškození výrobku a ztrátě záruky. Chraňte husí krk a kameru pře ostrými hranami nebo předměty. Pokud není problémové místo dostatečně viditelné, zkuste provést jeho inspekci z jiné strany.

- Jas LED vestavěných do kamerového zakončení sondy lze regulovat prostřednictvím endoskopu (např. BS-500 nebo BS-1000T není součástí, dostupný odděleně).
- Výrobek čistěte opatrně, viz kapitola „Údržba a čištění“.
- Pokud nebudete výrobek používat, nasadte na kamerové zakončení husího krku ochranné víčko a uložte výrobek v ochranném pouzdře na suché, čisté a chladné místo.

Bezpečnostní předpisy, údržba a čištění

Z bezpečnostních důvodů a z důvodů registrace (CE) neprovádějte žádné zásahy do endoskopové kamery. Případné opravy svěřte odbornému servisu. Nevystavujte tento výrobek přílišné vlhkosti, nenamáčejte jej do vody, nevystavujte jej vibracím, otřesům a přímému slunečnímu záření. V tekutině ponořte husí krk s kamerou do hloubky nanejvýš 80 cm! Tento výrobek a jeho příslušenství nejsou žádné dětské hračky a nepatří do rukou malých dětí! Nenechávejte volně ležet obalový materiál. Fólie z umělých hmot představují veliké nebezpečí pro děti, neboť by je mohly spolknout.



Pokud si nebudete vědět rady, jak tento výrobek používat a v návodu nenajdete potřebné informace, spojte se s naší technickou poradnou nebo požádejte o radu kvalifikovaného odborníka.

K čištění pouzdra používejte pouze měkký, mírně vodou navlhčený hadřík. Nepoužívejte žádné prostředky na drhnutí nebo chemická rozpouštědla (ředidla barev a laků), neboť by tyto prostředky mohly poškodit povrch a součásti výrobku.

Recyklace

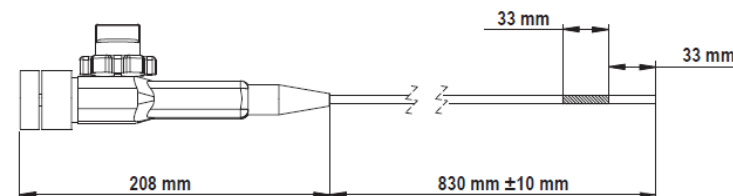


Elektronické a elektrické produkty nesmějí být vyhazovány do domovních odpadů. Likviduje odpad na konci doby životnosti výrobku přiměřeně podle platných zákonných ustanovení.

Šetřete životní prostředí! Přispějte k jeho ochraně!

Technické údaje

Rozlišení kamery	320 x 240 pix
Ø kamery	5,5 mm
Délka husího krku	80 cm
Ø husího krku	6,4 mm
Rádus ohybu	Min. 50 mm
Pohybový rozsah husího krku	2 osy, 150 ° +/- 20° každý směr
Úhel záběru	55 °
Vyvážení bílé	Automatické
Expozice	Automatická
Zaostření	20 až 80 mm
Osvětlení kamery	4 bílé LED
Provozní podmínky	-20 až +60 °C, max. 95 % RH
Skladovací podmínky	-20 až +60 °C, max. 95 % RH
Krytí kamery	IP67 (kamera a husí krk)
Hmotnost	380 g
Rozměry	viz obrázek



Příklad tohoto návodu zajistila společnost Conrad Electronic Česká republika, s. r. o.

Všechna práva vyhrazena. Jakékoliv druhy kopíí tohoto návodu, jako např. fotokopie, jsou předmětem souhlasu společnosti Conrad Electronic Česká republika, s. r. o. Návod k použití odpovídá technickému stavu při tisku! **Změny vyhrazeny!**

© Copyright Conrad Electronic Česká republika, s. r. o.

KOV/09/2018