



CZ NÁVOD K OBSLUZE

USB datalogger DL-161S pro měření úrovně hluku

Obj. č.: 10 50 54



VOLTcraft.

Vážení zákazníci,

děkujeme Vám za Vaši důvěru a za nákup USB dataloggeru DL-161S.

Tento návod k obsluze je součástí výrobku. Obsahuje důležité pokyny k uvedení výrobku do provozu a k jeho obsluze. Jestliže výrobek předáte jiným osobám, dbejte na to, abyste jim odevzdali i tento návod k obsluze.

Ponechejte si tento návod, abyste si jej mohli znovu kdykoliv přečíst!

Voltcraft® - Tento název představuje nadprůměrně kvalitní výrobky z oblasti síťové techniky (napájecí zdroje), z oblasti měřicí techniky, jakož i z oblasti techniky nabíjení akumulátorů, které se vyznačují neobvyklou výkonností a které jsou stále vylepšovány. Ať již budete pouhými kutily či profesionály, vždy naleznete ve výrobcích firmy „Voltcraft“ optimální řešení.

Přejeme Vám, abyste si v pohodě užili tento náš nový výrobek značky **Voltcraft®**.

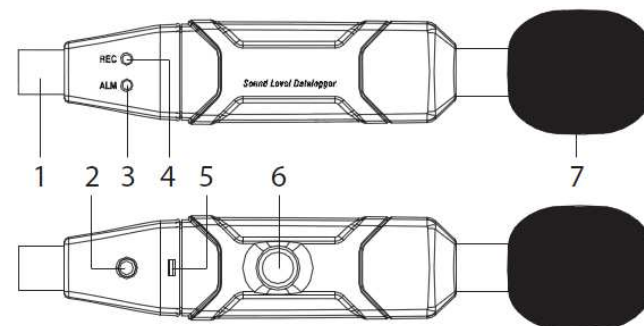
Účel použití

Přístroj je určený pro měření úrovně hluku v decibelech (dB) a odpovídá příslušným požadavkům vyplývajícím z evropské normy EN 61 672-1. Je klasifikován co do přesnosti pro běžná měření v třídě 2. Měření je možné ve vlnovém rozsahu od 31,5 Hz do 8 kHz a ve zvukové hladině od 30 do 130 dB. V každé situaci si můžete zvolit jeden z 2 měřících režimů, dvou filtrů frekvenčního vyhodnocení a 2 vyhodnocení podle času. Naměřené hodnoty úrovně hluku se mohou zároveň zobrazovat na počítači, nebo je můžete ukládat do paměti hlukoměru pro pozdější vyhodnocení. Měření je možné zahájit automaticky, nebo ručně. Přístroj je napájen jednou lithiovou 3,6 V baterií typu 1/2 AA.

Rozsah dodávky

- Datalogger pro měření úrovně zvuku
- Ochranné pouzdro přístroje
- Ochrana proti větru
- CD se softwarem
- 3,6 V baterie, typu 1/2 AA
- Stojánek
- 2 x šroubky
- 2 x hmoždinky
- Návod k obsluze

Popis a ovládací prvky



1. USB konektor
2. Tlačítko záznamníku
3. Červená / žlutá LED kontrolka
4. Zelená LED kontrolka
5. Kryt schránky pro baterie
6. Závít pro upevnění na stojan
7. Mikrofon

Instalace softwaru

1. Vložte příložený CD do mechaniky PC.
2. Instalace začne po chvíli automaticky. Pokud se tak nestane, přejděte do adresáře CD a manuálně otevřete instalační soubor „autorun.exe“.
3. Vyberte požadovaný jazyk (němčina, angličtina, francouzština).
4. Řiďte se pokyny instalačního průvodce, vyberte cestu pro uložení instalovaných souborů a instalaci dokončete.
5. Další informace naleznete v návodu, který je na CD.

- Nejnovější aktualizace softwaru Voltsoft jsou k dispozici buď po spuštění programu, pokud máte připojení k internetu, nebo můžete program aktualizovat na webových stránkách "http://www.conrad.com".
- Přiložený software představuje standardní edici programu Voltsoft. Profesionální verzi (Voltsoft Data Logger, obj. číslo 10 13 33) si můžete zakoupit zvlášť. Když si zakoupíte profesionální verzi, dostanete licenční heslo. Postupujte podle pokynů v návodu k programu a svoji standardní edici zaregistrujte a převedte na vyšší profesionální verzi.

Přehled vlastností:

	Standardní verze	Profesionální verze
Správa uživatelů		√
Správa emailů		√
Obecné nastavení	√	
Výběr jazyka	√	√
Emailová šablona		√
Správa zařízení (přidat / odstranit)	√	√
Uživatelský graf		√
Upozornění na email		√
Webové rozhraní		√

→ Jak pracovat s programem se dovíte v návodu k softwaru. Návod ve formě PDF dokumentu je součástí programu. V uživatelském rozhraní Voltsoft vyberte položku "Help" v horním menu a klikněte na "Manual". Poté otevřete PDF dokument a projděte si návod k softwaru.

Uvedení do provozu

- Připojte datalogger k PC a otevřete program Voltsoft.
- Postupujte podle pokynů v návodu k programu (část 5.3), aby software rozpoznal Váš datalogger.
- Poté, co byl datalogger rozpoznán a přidán, můžete jej nastavit podle instrukcí v návodu k programu (část 5.6.5).

Zahájení měření

-
- Vždy měřte přímo zdroj zvuku ze vzdálenosti 1 metru. Dávejte pozor, aby se mezi mikrofonem a zdrojem zvuku nevykytoval žádný předmět, nebo osoba.
 - Hlukoměr namiřte mikrofonem přímo na zdroj zvuku.
 - Abyste neovlivňovali zvukové vlny, držte měřicí přístroj co nejdále od těla ve vystřené ruce, nebo ho připevněte na stojánek, který je součástí dodávky. Pokud to je možné, zdržujte se asi 2 m od místa měření. Při měření se vyhněte otřesům a pohybům.
 - V případě větru (> 10 m/s), použijte přiloženou ochranu proti větru, aby se do měření nepromítal hluk větru. Samotná ochrana proti větru měřené hodnoty nezkrlesluje.
- Nainstalujte software a zapněte datalogger.
 - Klikněte na položku menu "Device" a poté na "Setting" (návod k obsluze programu - část 5.6.5) a pod položkou "Logger Mode" definujte, jak chcete měření začít. Pokud chcete, aby měření začalo po ukončení nastavení automaticky, zvolte "Following setup". Nebo zvolte "By button", když chcete začít měření sami. V tomto případě podržte 2 sekundy stisknuté tlačítko dataloggeru, aby se zahájilo měření.
 - Po dosažení přednastaveného stupně záznamu se záznam automaticky zastaví.
 - Pokud chcete měření zastavit ručně, podržte dvě sekundy stisknuté tlačítko dataloggeru.
 - Pokud se paměť dataloggeru zaplní, měření se automaticky ukončí.
 - Záznam lze také kdykoli předčasně zastavit pomocí počítače.

Význam signálů LED kontrolky	
Červená (ALM)	2 x zabliká, když byl překročený horní limit přednastaveného rozsahu pro upozornění. 1 x zabliká, když se hodnota dostane pod spodní přednastavený limit. Zabliká 6 x za 2 sekundy, když se měření vypne ručně.
Žlutá (ALM)	Bliká v 10 sekundových intervalech, když bylo měření zastavené ručně.
Zelená (REC)	Bliká v průběhu měření při frekvenci, která byla nastavena pod "LED Flash Cycle Setup". Zabliká 6 x za 2 sekundy, když se měření zapne ručně. 5 x zabliká, když se vloží nová baterie.
Červená - zelená žlutá	Zobrazuje se, když se měření začne automaticky.
Červená - žlutá	Naměřená data se importují do počítače.
Červená - zelená	Svítil, když je potřebné vyměnit baterii.

Zobrazování dat z dataloggeru

- Otevřete program Voltsoft a připojte datalogger k počítači. Poté se řiďte pokyny v návodu k obsluze softwaru (část 3).
- Když jste skončili se čtením dat z dataloggeru, odpojte ho z USB portu.

→ Ponechávání dataloggeru připojeného k USB portu počítače po delší dobu může mít za následek předčasně vybití baterie.

Kalibrace

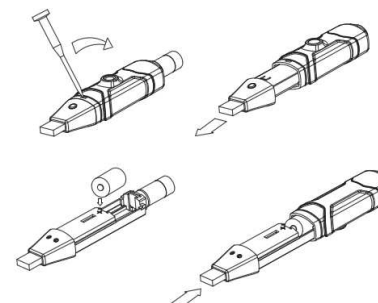
Měřič úrovně zvuku je v souladu s evropskou normou EN 61 672-1, která se uplatňuje pro hlukoměry. Aby se přístroj použil v souladu s tímto standardem, musí se před každým měřením kalibrovat podle testovací křivky A (dBA), prozkoušet a pokud to bude potřebné nastavit zvukovým kalibrátorem třídy 2 podle IEC 60942. Po každém měření se musí přesnost znovu zkontrolovat.

Při kalibraci postupujte následovně:

- Zapněte hlukoměr a připojte mikrofon měřiče úrovně zvuku do otvoru v akustickém kalibrátoru. Ubezte se, že mikrofon je pevně připojený, aby byla kalibrační komora akustického kalibrátoru utěsněna.
- Na akustickém kalibrátoru nastavte následující parametry: 94 dB při 1 kHz.
- Připojte svůj datalogger k PC a zobrazte si data měření. Měřicí křivka by měla nyní zobrazovat konstantní úroveň zvuku 94 dBA. V opačném případě bude potřebné měřicí zařízení zkalibrovat.

→ Při kalibraci dataloggeru se řiďte podle pokynů v návodu k obsluze programu.

Vložení a výměna baterie



1. Špičatým předmětem (např. malým šroubovákem apod.) otevřete pouzdro. Pouzdro vyklopte ve směru šipky na obrázku.
2. Vytáhněte datalogger z pouzdra.
3. Otočte datalogger a do prostoru pro baterii vložte baterii při dodržení správné polaridy. Všímejte se označení polaridy v schránce pro baterii.
4. Datalogger zasuňte zpět do pouzdra, až zaklapne na místo. Datalogger je nyní připravený k nastavení.



- Baterii je potřebné vyměnit, pokud červená a zelená LED kontrolka začne blikat v 10 sekundovém intervalu.
- Uložená data se při výměně baterie po dobu max. 30 minut neztratí. To samé platí, pokud během záznamu dojde k selhání přístroje.
- Životnost baterie je cca 200 hodin.

Montáž stojánku

1. Položte stojánek na rovný povrch. Máte rovněž možnost upevnit základnu stojánku k vhodnému povrchu pomocí 2 šroubků a 2 hmoždinek.
2. Na spodní straně přístroje je umístěn závit. Našroubujte datalogger pevně na stojánek.
3. Otáčejte kroužkem se závitem na stojánku ve směru hodinových ručiček, aby datalogger získal dodatečnou podporu zespodu.
4. Rameno stojánku lze nastavit, aby se mohl datalogger správně zarovnat. Otočte kolečkem nad nohou stojánku doleva a vyrovnejte si datalogger do požadované polohy. Poté otočte kolečkem znovu doprava, aby se v dané poloze upevnil.

Bezpečnostní předpisy, údržba a čištění

Z bezpečnostních důvodů a z důvodů registrace (CE) neprovádějte žádné zásahy do USB dataloggeru. Případné opravy svěřte odbornému servisu. Nevystavujte tento výrobek přílišné vlhkosti, nenamáčejte jej do vody, nevystavujte jej vibracím, otřesům a přímému slunečnímu záření. Tento výrobek a jeho příslušenství nejsou žádné dětské hračky a nepatří do rukou malých dětí! Nenechávejte volně ležet obalový materiál. Fólie z umělých hmot představují velké nebezpečí pro děti, neboť by je mohly spolknout.



Pokud si nebudete vědět rady, jak tento výrobek používat a v návodu nenajdete potřebné informace, spojte se s naší technickou poradnou nebo požádejte o radu kvalifikovaného odborníka.

USB datalogger nevyžaduje kromě výměny baterie žádnou speciální údržbu. K čištění pouzdra používejte pouze měkký, mírně vodou navlhčený hadřík. Nepoužívejte žádné prostředky na drhnutí nebo chemická rozpouštědla (ředidla barev a laků), neboť by tyto prostředky mohly poškodit povrch a pouzdro přístroje.

Recyklace



Elektronické a elektrické produkty nesmějí být vhažovány do domovních odpadů. Likviduje odpad na konci doby životnosti výrobku přiměřeně podle platných zákonných ustanovení.

Šetřete životní prostředí! Přispějte k jeho ochraně!

Technické údaje

Standard:	IEC 61672-1, třída 2
Provozní napětí:	Lithiová baterie 3,6 V, typ 1/2 AA
Maximální spotřeba proudu:	5,5 mA
Rozsah měření:	30 dB až 130 dB
Přesnost:	±1.4 dB
Frekvenční rozsah:	31,5 Hz až 8 kHz
Rozsah zvukové úrovně:	50 dB
Frekvenční hodnoty:	A a C
Časové hodnoty:	FAST (125 ms), SLOW (1 s)
Mikrofon:	1,27 cm (1/2") elektretový kondenzátorový mikrofon
Provozní výška nad mořem:	do 2000 m
Provozní teplota:	0 °C až +40 °C
Skladovací teplota:	-10 °C až +60 °C
Relativní vlhkost vzduchu:	≤ 90% (provozní) 10 – 75% (skladovací)
Rozměry (Š x V x H):	140 x 25 x 30 mm
Hmotnost:	77 g

Záruka

Na USB datalogger Voltcraft DL-161S poskytujeme **záruku 24 měsíců**. Záruka se nevztahuje na škody, které vyplývají z neodborného zacházení, nehody, běžného opotřebení, nedodržení návodu k obsluze nebo změn na výrobku, provedených třetí osobou.

VOLT CRAFT

Překlad tohoto návodu zajistila společnost Conrad Electronic Česká republika, s. r. o.

Všechna práva vyhrazena. Jakékoliv druhy kopíí tohoto návodu, jako např. fotokopie, jsou předmětem souhlasu společnosti Conrad Electronic Česká republika, s. r. o. Návod k použití odpovídá technickému stavu při tisku! **Změny vyhrazeny!**

© Copyright Conrad Electronic Česká republika, s. r. o.

VAL/09/2013