

# NÁVOD K POUŽITÍ

**FKtechnics®**

**CONRAD**  
partner

Regulátory nabíjení pro solární moduly 12/24V 8A

**Obj. č. 11 11 99**



## Obsah

---

	Strana
OBSAH .....	1
BEZPEČNOSTNÍ UPOZORNĚNÍ .....	2
ZPŮSOB FUNKCE .....	2
TECHNICKÉ ÚDAJE .....	3

Vážený zákazníku,

velice vám děkujeme za vaši důvěru. Prosím přečtěte si pozorně tento návod k obsluze než vaše solární zařízení uvedete do provozu.

## Bezpečnostní upozornění

---



### POZOR!

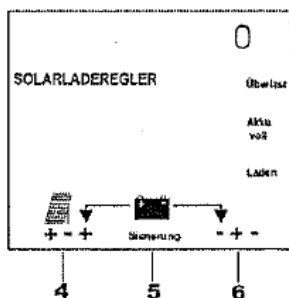
- Za všech okolností zamezte provozu za nepříznivých vnějších vlivů. Nepříznivé vnější vlivy jsou: Teplota okolí nad 50 °C, hořlavé plyny, rozpouštědla, páry, prach, relativní vlhkost vzduchu nad 80%, jakož i moko.
- Příklad smí být provozován jen v suchých a uzavřených místnostech.
- Když se předpokládá, že již není možný bezpečný provoz, musí být přístroj ihned vyřazen z provozu a zajištěn proti náhodnému provozu. Předpokládá, že již není možný bezpečný provoz, když
  - přístroj vykazuje znatelná poškození,
  - je po těžkých transportních zatížení,
  - je přístroj po delším uskladnění za nepříznivých podmínek.
- Při výpadku ochrany proti přebíjení může v okolí baterie dojít k tvorbě nebezpečného třaskavého plynu. Dbejte prosím na to, aby byla baterie instalována na dobře větraném místě.
- Jako proudového zdroje smí být použito jen solárních článků.
- Aby se zabránilo zkratům na vedení mezi solárním regulátorem nabíjení a baterií, musí být doplnkově na plusovém pólu instalována pojistka.

## Způsob funkce

---

Olověné baterie nemohou být libovolně dlouho připojeny na solární generátory bez omezení nabíjecího proudu. Se SOLÁRNÍM REGULÁTOREM NABÍJENÍ 12V/24V 8A jsou olověné baterie optimálně nabíjeny při příslušném nabíjecím proudu popř. napětí. SOLÁRNÍ REGULÁTOR NABÍJENÍ 12V/24V 8A se vypíná při dosažení koncového nabíjecího napětí olověné baterie (ca. 14,1 V), a zamezuje tím přebíjení baterie. Klesne-li napětí v baterii pod 11,1V, spustí se regulátor při stávajícím nabíjecím napětí.

### POPIS REGULÁTORU NABÍJENÍ:



1. Červená LED: přetížení
2. Zelená LED: baterie plně nabitá
3. Červená LED: dobíjení akumulátoru
4. Připojení solárního panelu
5. Připojení akumulátoru
6. Připojení spotřebičů 12V nebo měniče 12V/230V

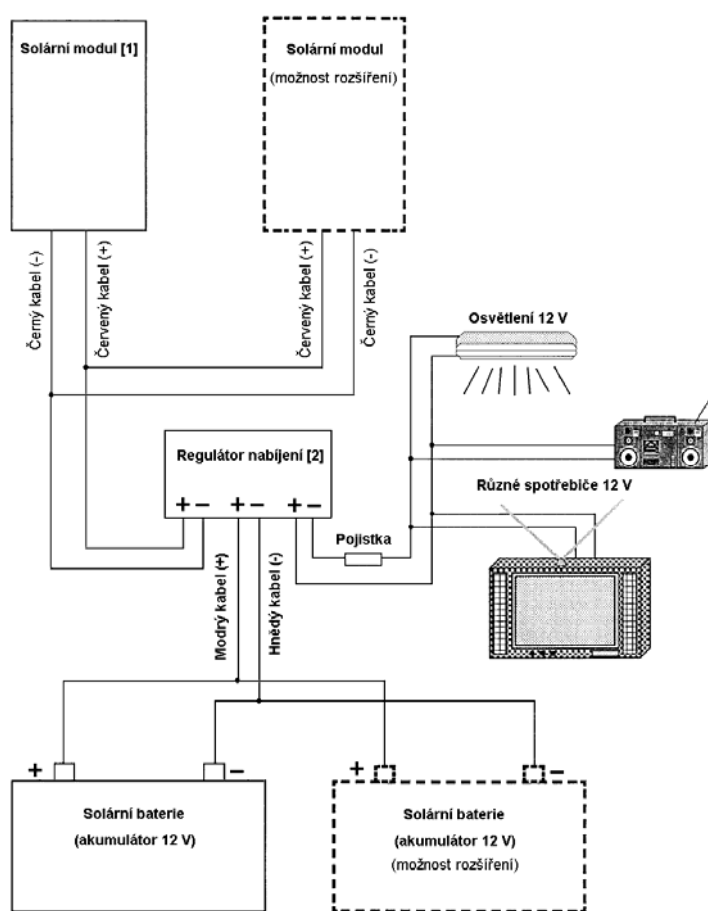
Nesvíví-li žádná dioda LED, nedodává generátor dostatečné nabíjecí.

**SOLÁRNÍ REGULÁTOR NABÍJENÍ** byl speciálně koncipován jako low-power-solární regulátor, tzn. Že modul spotřebuje při nedostatečném výkonu generátoru jen 2 - 5 mA. Spínací napětí je dimenzováno pro 12 V a 24 V olověné baterie.

## Technické údaje

Provozní napětí: 12 – 14 voltů DC = (baterie)  
 Horní napětí: 14,1 V / 28,2 V  
 Spodní napětí: 11,1 V / 22,2 V  
 Příkon: 2 - 5 mA  
 Rozměry (DxŠxV): 98 x 88 x 35 mm  
 Provozní teplota: -25 °C až +50 °C  
 Hmotnost: 120 g  
 Pojistka: pomalá 10 A

## Příklad: Schéma propojení



**FKtechnics®**

**CONRAD**  
partner

Tento návod k použití je publikace firmy Conrad Electronic.  
 Návod k použití odpovídá technickému stavu při tisku!  
 Změny vyhrazeny!

[www.fkt.cz](http://www.fkt.cz)

05/2007

[www.conrad.cz](http://www.conrad.cz)