



CZ NÁVOD K OBSLUZE

Čítač impulsů Kübler Codix



Obj. č. 12 09 98

130 DC

Obj. č. 12 09 99

130 AC

Obj. č. 12 10 01

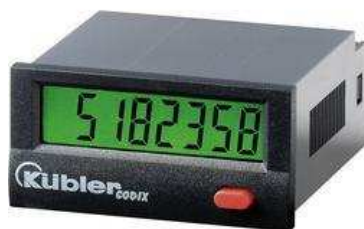
130 HB AC

Obj. č. 12 10 00

130 HB DC

Obj. č. 12 10 03

132 AC



Vážený zákazníku,

děkujeme Vám za Vaši důvěru a za nákup čítače impulsů.

Tento návod k obsluze je nedílnou součástí tohoto výrobku. Obsahuje důležité pokyny k uvedení výrobku do provozu a k jeho obsluze. Jestliže výrobek předáte jiným osobám, dbejte na to, abyste jim odevzdali i tento návod k obsluze.

Ponechejte si tento návod, abyste si jej mohli znovu kdykoliv přečíst.

Rozsah dodávky

Digitální čítač
Fixační svorka
Přední rámeček pro šroubové uchycení (panelový výřez 50 x 25 mm)
Přední rámeček pro uchycení svorkou (panelový výřez 50 x 25 mm)
Těsnění
Návod k obsluze

Tento dokument zahrnuje návod pro čítače s LCD displejem Codix řady 130/131/132/133.

Čítače modelové řady 130 využívají k napájení lithiovou baterii. Provoz čítače je řízen prostřednictvím bezpotenciálových kontaktů nebo napěťových pulzů. Tyto čítače nabízejí široké uplatnění při různých aplikacích jako je načítání, například při počítání kusů, zjišťování polohy, diferenciální počítání a podobně. Některé modely se specifickým vstupem mají rozšiřující funkci pro výběr provozního režimu a tím i širší uplatnění pro většinu provozních aplikací.



Před uvedením tohoto zařízení do provozu věnujte pozornost všem pokynům pro jeho instalaci! Dbejte přitom i všech platných bezpečnostních předpisů a norem. V případě, že budete zařízení instalovat a provozovat v rozporu s tímto návodem k obsluze, hrozí přitom vysoké riziko úrazu elektrickým proudem a vznik rozsáhlých škod.

Instalaci elektrických přístrojů a zařízení smí provádět výhradně kvalifikovaný odborník! Veškeré opravy tohoto zařízení proto přenechejte pouze kvalifikovanému servisu! V případě neodborné instalace a provozování zařízení v rozporu se všemi bezpečnostními opatřeními, hrozí riziko vzniku zkratu, požáru nebo úrazu elektrickým proudem!

Účel použití

Použití tohoto zařízení spadá do průmyslové oblasti a výroby například při zpracování kovových, dřevěných, plastových, papírových, skleněných a jiných výrobků. Prostředí pro aplikaci tohoto čítače musí odpovídat stupni znečištění 2. Připojovací terminály čítače jsou přizpůsobeny ochraně odpovídající elektrickým instalacím a přístrojům v CAT II. Zařízení nikdy neprovozujte v nebezpečném prostředí (prostředí s výskytem nebezpečných plynů a výparů chemikálií) uvedeném v normě EN 61010. Provozujte jej výhradně ve vnitřních a suchých prostorách. Při dodržení specifických podmínek je však možné čítač provozovat i ve venkovním prostředí. Čítač je určen pro provoz a instalaci do panelového provedení a v maximální nadmožské výšce 2000 m. V případě použití tohoto zařízení k jiným, než uvedeným účelům hrozí jeho nevratné poškození. Navíc přitom hrozí riziko zkratu, požáru a úrazu elektrickým proudem!

V případě, že je čítač použitý pro monitoring výrobních a strojních procesů, při jejichž provozu může dojít při náhlé poruše nebo chybě obsluhy ke vzniku škod, je nezbytné přijmout veškerá bezpečnostní opatření pro zabránění vzniku úrazu a škod na majetku. Tato bezpečnostní opatření jsou vždy odpovědností provozovatele nebo jím určené odpovědné osoby.

Montáž do panelu



Zajistěte montáž čítače v dostatečné vzdálenosti od okolních zdrojů tepla. Zabraňte kontaktu čítače s vlhkostí, kapalinami, párou, korozivními a chemickými látkami. K provozu čítače je navíc nezbytné zajistit potřebou ventilaci celého přístroje a jeho interních komponentů, které se za provozu běžně ohřívají.

Pokyny pro instalaci

- Jako první odejměte montážní úchyt z čítače.
- Vsadte čítač do panelového výřezu. Ujistěte se přitom, že došlo k řádnému usazení gumového těsnění v přední části panelu.
- Použijte fixační úchyty a připevňte je ke krytu ze zadní části čítače. Pružinové svorky přitom musí být správně uchycené v příslušných otvorech.

Elektrické zapojení



**Tento čítač je napájen z lithiové baterie. Zabráňte přetížení interního obvodu čítače!
Nedovolte, aby došlo k překročení maximálních provozních hodnot (8 A / 150 VA)!
Nikdy vzájemně nepropojte nepoužité terminály!**

Dbejte na přesné osazení připojovacích konektorů (pinů) a maximální přípustné hodnoty pro jejich provoz. Pro dosažení potřebné shody (CE) je zapotřebí provést instalaci čítače v souladu s EMC.

Odolnost zařízení před vlivy interferencí

Veškeré spoje zařízení jsou chráněny před externími zdroji interferencí. Zajistěte však vždy instalaci zařízení do takových míst, kde nemůže dojít k negativnímu ovlivnění jeho funkce a spojí v důsledku induktivní nebo kapacitní interference. Interference generované například spínacími zdroji, časovými spínači, elektromotory nebo stykači, mohou ovlivnit připojené vodiče, zejména jejich přenosové a jiné vlastnosti.

Další pokyny pro instalaci

- Pro připojení použijte výhradně kvalitní a stíněné kabely, určené pro ovládací a signalizační účely.
- Stínění kabelů připojte vždy na obou jeho stranách.
- Nikdy nepoužívejte kabely a vodiče s menším průřezem, než 0,14 mm².
- Připojení stínění k vyrovnávání potenciálu by mělo být co možná nejkratší a s maximální kontaktní plochou (zajištění přechodu s nízkou impedancí).
- Stínění k čítači připojte pouze v případě, že je na opačném konci řádně uzemněné.
- V případě působení zemních smyček je nezbytné stínění připojit k referenční zemi na straně příjmu s low-impedance přechodem a na straně výstupu přes kondenzátor s kapacitou cca 100 nF.
- Zařízení instalujte vždy do maximální vzdálenosti od vodičů, které generují silné interference.
- Nikdy neukládejte signalizační a ovládací vodiče paralelně se silovými vodiči.
- Kabely a jejich základní izolace musí splňovat příslušné požadavky na max. provozní teplotu, napětí a max. výkon. Postupujte přitom v rámci aktuálních norem a předpisů platných pro danou zemi.

Modely verze DC

Pro připojení těchto čítačů použijte kvalitní a stíněné signalizační a ovládací kabely. Zajistíte tím maximální odolnost proti negativním vlivům elektromagnetické interference, popřípadě připojte nepoužité počítací vstupy k zemi (0 V).

Modely verze AC

Pro dosažení maximální ochrany před elektromagnetickými interferencemi použijte znovu pouze kvalitní a stíněné kabely pro počítací a ovládací vstupy.

Před uvedením čítače do provozu se přesvědčte o tom, že je čítač řádně instalován se všemi pokyny uvedenými v tomto návodu. Zároveň se ujistěte o jeho správné funkci (početní operace, maximální frekvence pro početní operace).

Poznámka: Pakliže nebude možné během provozu používat tlačítka na čítači, došlo pravděpodobně k aktivaci funkce uzamčení tlačítek (Key Lock).

Pakliže čítač správně nefunguje, ověřte vždy následující:

- Nesprávné nebo opačné připojení vodičů na počítacích vstupech.
- Nastavení vstupního signálu neodpovídá generátoru impulsů.
- Opačná polarita (NPN/PNP).
- Připojení uzemnění mezi generátorem impulsů a čítačem.
- Nedošlo k překročení maximální počítací frekvence?
- Úroveň signálu nedosahuje potřebných hodnot pro zaznamenání impulsu.

Tabulka 1 - Přehled funkcí čítače

Model	Operační režim	Počítací vstupy					
		INP A			INP B		
6.130.012.8x0	Count	0 ... 0,7 V DC	NPN	7 kHz	0 ... 0,7 V DC	NPN	30 Hz
6.130.012.8x2		4 ... 30 V DC	PNP	12 kHz	0 ... 0,7 V DC	NPN	
6.130.012.8x3		10 ... 260 V AC/DC	AC/DC	30 Hz	10 ... 260 V AC/DC	AC/DC	–
6.131.012.8x0	Cnt.Dir/Up.Dn	0 ... 0,7 V DC	NPN	7 kHz	0 ... 0,7 V DC	NPN	7 kHz
6.131.012.8x1		4 ... 30 V DC	PNP	12 kHz	4 ... 30 V DC	PNP	12 kHz
6.131.012.8x3	Up.Dn	10 ... 260 V AC/DC	AC/DC	30 Hz	10 ... 260 V AC/DC	AC/DC	30 Hz
6.132.012.8x3	Cnt.Dir	10 ... 260 V AC/DC	AC/DC	30 Hz	10 ... 260 V AC/DC	AC/DC	30 Hz
6.133.012.8x0	Quad/Quad2	0 ... 0,7 V DC	NPN	3 kHz	0 ... 0,7 V DC	NPN	3 kHz
6.133.012.8x1		4 ... 30 V DC	PNP	6 kHz	4 ... 30 V DC	PNP	6 kHz

x = 5: modely bez podsvícení LCD displeje

x = 6: modely s podsvícením LCD displeje

Režimy DC Input

Count: Rychlé a pomalé počítací vstupy
INP A: Rychlý počítací vstup
INP B: Pomalý počítací vstup

Cnt.Dir: Vstup pro načítání a směr načítání
INP A: Načítací vstup
INP B: Vstup pro směr počítání

Up.Dn: Diferenciální počítací vstup
INP A: Načítací vstup
INP B: Odečítací vstup

Quad: Vstup fázového diskriminátoru
INP A: 0° počítací vstup
INP B: 90° počítací vstup

Quad2: Fázový diskriminátor se zdvojnásobením impulsu
INP A: 0° načítací vstup
INP B: 90° načítací vstup
Započíte se každá hrana INP A

Režimy AC Input

Count: Načítací a resetovací vstupy
INP A: AC/DC počítací vstup
INP B: AC/DC resetovací vstup

Cnt.Dir: Vstup pro počítání a směr počítání
INP A: AC/DC vstup pro směr počítání
INP B: AC/DC počítací vstup

Up.Dn: Diferenciální počítací vstup
INP A: AC/DC odečítací vstup
INP B: AC/DC načítací vstup

Základní technická specifikace

Displej: LCD, 8 dekád, výška znaků 8 mm
Rozsah displeje: -9999999 ... 9999999 s potlačením úvodní nuly
Překročení rozsahu: Při překročení max. rozsahu pro zobrazení displeje, čítač spustí operaci znovu od 0, neodstraní však přitom úvodní nulu a použije všechna desetinná místa. Při nedosažení max. rozsahu pro zobrazení na displeji, čítač spustí operaci znovu od 0 a zobrazí znaménko minus „-“ bez odstranění úvodní nuly a bez aktivace desetinných míst.

Tlačítka: Elektronické uzamčení tlačítka reset.
Rozměry: Rozměry pro panelovou zástavbu 48 x 24 mm
V souladu s DIN 43700, RAL 7021

Pracovní výřez: 22,2^{+0,3 mm} x 45^{+0,6 mm}
Hloubka: přibližně 48 mm
Hmotnost: cca 50 g
Stupeň krytí: IP 65 (pouze přední část panelu)
Konektory: Šroubovací terminály, RM 5.00, 8 pólů
Průřez vodičů: max. 1 x 1,5 mm², 2 x 0,75 mm², AWG 26-14

Tabulka 2 - Vstupní specifikace, osazení pinů a nastavitelné operační režimy (DC verze)

Ovládací vstup (šroubovací terminál 5) umožňuje konfiguraci operačního režimu.

Terminál	1		2		3	4	5	6	7	8
Označení	INP A		INP B		Reset	Reset Enable	Control inputs for operating mode (Mode)	GND	BL -	BL +
Model										
6.130.012.8x0	7 kHz	NPN	30 Hz	NPN	NPN reset input NPN reset key locking input, Contact with GND, key free..	not active = adding	contact with GND = subtracting	GND = 0 V DC	Backlighting (-)	Backlighting (+)
6.130.012.8x2	12 kHz	PNP		NPN		not active = Cnt.Dr Mode	contact with GND = Up.Dn Mode			
6.131.012.8x0	7 kHz	NPN	7 kHz	NPN		not active = Quad Mode	contact with GND = Quad2 Mode			
6.131.012.8x1	12 kHz	PNP	12 kHz	PNP						
6.133.012.8x0	3 kHz	NPN	3 kHz	NPN						
6.133.012.8x1	6 kHz	PNP	6 kHz	PNP						

Vysvětlivky:

Terminál 5 – Vstupy pro operační režim (Mode)

not active = načítání / contact with GND (připojení k GND) = odečítání
 not active = režim Cnt.Dr / contact with GND (připojení k GND) = režim Up.Dn
 not active = Quad Mode / připojení k GND (připojení k GND) = režim Quad2

Terminály 7, 8 – osvětlení LCD displeje

Šroubovací terminál 1 a 2:

Funkce a max. frekvence (Pulse/Pause 1:1) viz tabulka 2

NPN: aktivace při negativní hraně impulsu
 Vstupní rezistence: přibližně 1 MΩ
 Low level: 0 ... 0,7 V DC
 High level: 3 ... 30 V DC

PNP: aktivace při pozitivní hraně impulsu
 Vstupní rezistence: přibližně 10 kΩ
 Low level: 0 ... 0,7 V DC
 High level: 4 ... 30 V DC

Šroubovací terminál 3:

Resetovací vstup, aktivace při negativní hraně impulsu
 Vstupní kontakt / Otevřený kolektor NPN (spíná při 0 V DC)

Low level: 0 ... 0,7 V DC
 High level: 3 ... 30 V DC
 Min. délka pulzu: 50 ms
 Vstupní rezistence: přibližně 2,2 MΩ

Šroubovací terminál 4:

Elektronické uzamykání tlačítka reset
 Vstupní kontakt / Otevřený kolektor NPN (spíná při 0 V DC)

Low level: 0 ... 0,7 V DC
 High level: 3 ... 5 V DC
 Vstupní rezistence: přibližně 2,2 MΩ
 Vstup není aktivní: Tlačítko reset uzamčeno
 Vstup s připojením GND: Tlačítko reset je odemčené

Šroubovací terminál 5:

Přepínání operačního režimu (Mode)
 Vstupní kontakt / Otevřený kolektor NPN (spíná při 0 V DC)
 Low level: 0 ... 0,7 V DC
 High level: 3 ... 5 V DC
 Vstupní rezistence: cca 2,2 MΩ
 Funkce: viz tabulka 2

Šroubovací terminál 6:

Společné připojení GND pro všechny vstupy.

Šroubovací terminál 7:

(-) externí napájecí zdroj pro podsvícení LCD displeje

Šroubovací terminál 8:

(+) externí napájecí zdroj pro podsvícení LCD displeje (24 V DC ± 20 %, 50 mA)

Tabulka 3 – Vstupní specifikace a přiřazení pinů (AC modely)

Šroubovací terminál	1	2	3	4	5	6	7	8
Označení	INP A AC/DC	Common AC/DC	INP B AC/DC	Reset Enable	Reset	GND	BL -	BL +
Model								
6.130.012.8x3	counting	Common connection for INP A and INP B	reset	NPN reset key locking input, Contact with GND, key free.	not connected	GND = 0 V DC	Backlighting (-)	Backlighting (+)
6.131.012.8x3	subtracting		adding		NPN reset input			
6.132.012.8x3	counting direction		counting					

Counting = načítání, Subtracting = odečítání, Counting direction = načítání v určitém směru.

Šroubovací terminály 1 a 3:

Funkce: viz tabulka 3
 Vstup pro optočlen 10 ... 260 V AC / V DC, galvanicky oddělený, aktivace pro signál High úrovně
 Min. délka pulzu: 16 ms
 Max. frekvence: cca 30 kHz
 Low level: 0 ... 2 V AC / V DC
 High level: 10 ... 260 V AC / V DC
 Vstupní rezistence: cca 160 kΩ

Šroubovací terminál 2:

Společný pro AC/DC, společné připojení pro vstupy optočlenu (šroubovací terminály 1 a 3).

Šroubovací terminál 4:

Elektronické uzamčení tlačítka reset.
 Vstupní kontakt / Otevřený kolektor NPN (spíná při 0 V DC).
 Low level: 0 ... 0,7 V DC
 High level: 3 ... 5 V DC
 Vstupní rezistence: cca 2,2 MΩ
 Neaktivní vstup: Tlačítko reset je uzamčeno.
 Vstup v kontaktu s GND: Tlačítko reset je odemknuté.

Šroubovací terminál 5:

Funkce: tabulka 3, aktivovaný při negativní hraně pulzu
Vstupní kontakt / Otevřený kolektor NPN (spíná při 0 V DC)
Low level: 0 ... 0,7 V DC
High level: 3 ... 5 V DC
Min. délka pulzu: 50 ms
Vstupní rezistence: cca 2,2 MΩ
Input High: ---
Input Low: Reset čítače
Dynamická charakteristika resetu

Šroubovací terminál 6:

Společné připojení GND pro šroubovací terminál 4 (vstup pro reset key lock) a šroubovací terminál 5 (resetovací vstup).

Šroubovací terminál 7:

(-) externí napájecí zdroj pro podsvícení LCD displeje.

Šroubovací terminál 8:

(+) externí napájecí zdroj pro podsvícení LCD displeje (24 V DC ± 20 %, 50 mA).

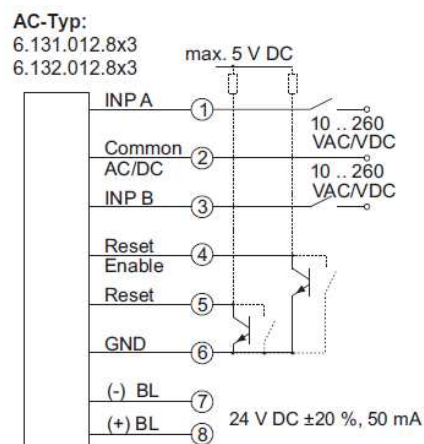
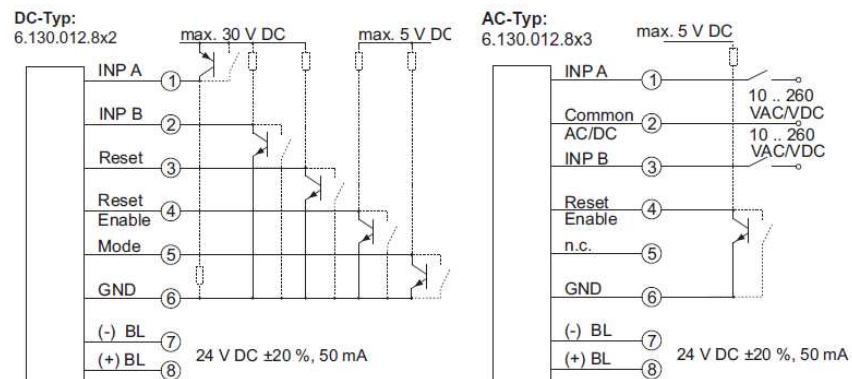
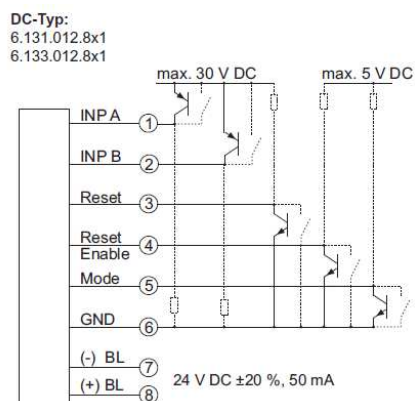
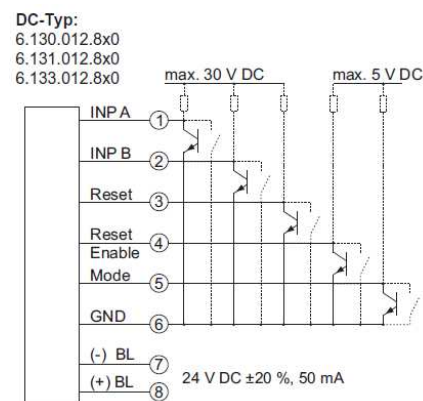


Výrobek obsahuje lithiovou baterii. Baterii nikdy nerozebírejte, nezkratujte ani nevhazujte do ohně. Nikdy jej neprovozujte při teplotách pod -20 °C a nad +70 °C.

Technické údaje

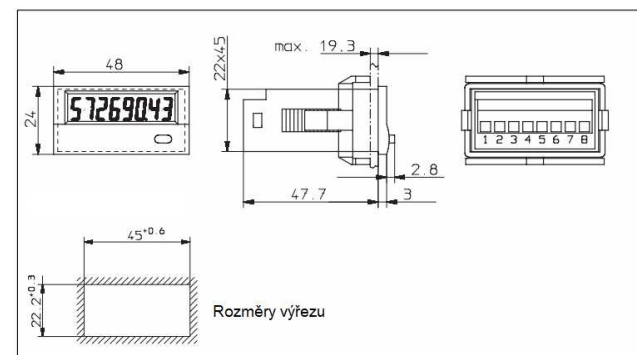
Počet konektorů	8, šroubovací svorky
Velikost číslic	8 mm
Rozměr výřezu	48 x 24 mm
Barva	šedá
Rozměry	53 x 24 x 48 mm
Stupeň krytí	IP 65 (pouze přední panel)
Podmínky provozu	teplota -10 až +55 °C
Hmotnost	50 g

Připojovací schéma



BL = osvětlení LCD displeje

Rozměry





Pokud si nebudete vědět rady, jak čítač impulsů správně a bezpečně používat a v tomto návodu k obsluze nenaleznete všechny potřebné informace, obraťte se na naši technickou podporu, nebo požádejte o radu kvalifikovaného odborníka.

Recyklace



Elektronické a elektrické produkty nesmějí být vhazovány do domovních odpadů. Likvidujte odpad na konci doby životnosti výrobku přiměřeně podle platných zákonných předpisů.

Šetřete životní prostředí! Přispějte tak k jeho ochraně!



Překlad tohoto návodu zajistila společnost Conrad Electronic Česká republika, s. r. o.

Všechna práva vyhrazena. Jakékoliv druhy kopíí tohoto návodu, jako např. fotokopie, jsou předmětem souhlasu společnosti Conrad Electronic Česká republika, s. r. o. Návod k použití odpovídá technickému stavu při tisku! **Změny vyhrazeny!**

© Copyright Conrad Electronic Česká republika, s. r. o.

REI/04/2017