



**CZ** NÁVOD K OBSLUZE

## Vpichovací teploměr testo 106 – T 1 / T-2



Obj. č.: 12 13 08



Vážený zákazníku,

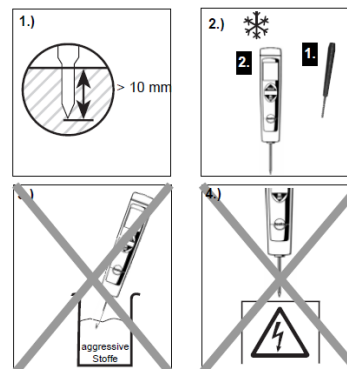
děkujeme Vám za Vaši důvěru a za nákup vpichovacího teploměru Testo 106 – T 1 / T 2 . Tento návod k obsluze je součástí výrobku. Obsahuje důležité pokyny k uvedení výrobku do provozu a k jeho obsluze. Jestliže výrobek předáte jiným osobám, dbejte na to, abyste jim odevzdali i tento návod.

Ponechejte si tento návod, abyste si jej mohli znovu kdykoliv přečíst!



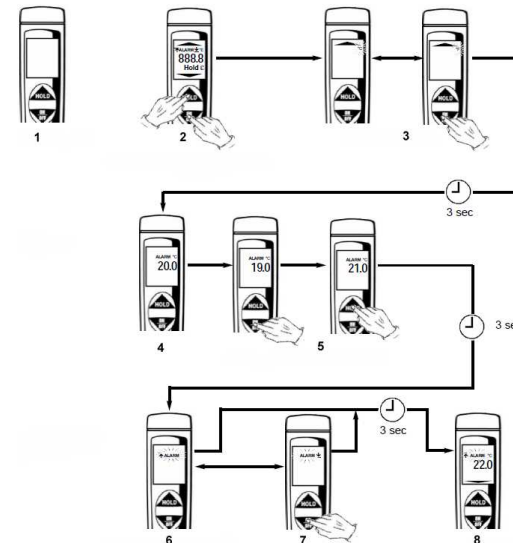
### Důležité upozornění

- Minimální hloubka vpichu pro dosažení přesných hodnot je > 10 mm (obr. 1).
- Při měření jádra mražených potravin vyvrtěte nejdříve nějakým vrtákem do potraviny otvor a poté do něj vložte špičku teploměru (obr. 2)
- Pozor na nebezpečí poranění ostrou špičkou teploměru.
- Dodržujte maximální provozní teplotu (tj. chraňte nástroj před přímým slunečním světlem).
- Nepoužívejte nástroj pro měření korozivních kyselin a zásaditých látek (obr. 3).
- Nepoužívejte nástroj pro měření částí, které jsou pod proudem (obr. 4)



### Nastavení

1. Vypnutý nástroj.
2. Zapnutí: stiskněte současně tlačítka 3 sekundy.
3. Zvolte si jednotky °C nebo °F.
4. Nastavte meze alarmu.
5. Snižte nebo zvýšte hodnotu.
6. Rozhodněte, jestli má alarm blikat, když je hodnota pod nebo nad nastavený limit: Alarm bliká, když je hodnota nad nastavenou hranicí.
7. Přepněte přepínač a alarm bliká, když je hodnota pod nastavenou hranicí.
8. Měření: Uvolněte tlačítko.





## Výměna baterie

Baterie je potřebné vyměnit, pokud začnou číslice na displeji blednout. Při výměně dodržujte správnou polaritu baterií / nabíjecích akumulátorů.

## Manipulace s bateriemi a akumulátory



Nenechávejte baterie (akumulátory) volně ležet. Hrozí nebezpečí, že by je mohly spolknout děti nebo domácí zvířata! V případě spolknutí baterií vyhledejte okamžitě lékaře! Baterie (akumulátory) nepatří do rukou malých dětí! Vyteklé nebo jinak poškozené baterie mohou způsobit poleptání pokožky. V takovém případě použijte vhodné ochranné rukavice! Dejte pozor nato, že baterie nesmějí být zkratovány, odhazovány do ohně nebo nabíjeny! V takovýchto případech hrozí nebezpečí exploze! Nabíjet můžete pouze akumulátory.



Vybité baterie (již nepoužitelné akumulátory) jsou zvláštním odpadem a nepatří do domovního odpadu a musí být s nimi zacházeno tak, aby nedocházelo k poškození životního prostředí!



K těmto účelům (k jejich likvidaci) slouží speciální sběrné nádoby v prodejnách s elektrospotřebiči nebo ve sběrných surovinách!

**Šetřete životní prostředí!**

## Recyklace



Elektronické a elektrické produkty nesmějí být vhažovány do domovních odpadů. Likviduje odpad na konci doby životnosti výrobku přiměřeně podle platných zákonných ustanovení.

**Šetřete životní prostředí! Přispějte k jeho ochraně!**

## Bezpečnostní předpisy, údržba a čištění

Z bezpečnostních důvodů a z důvodů registrace (CE) neprovádějte žádné zásahy do vpichovacího teploměru. Případné opravy svěřte odbornému servisu. Nevystavujte tento výrobek přílišné vlhkosti, nenamáčejte jej do vody, nevystavujte jej vibracím, otřesům a přímému slunečnímu záření. Tento výrobek a jeho příslušenství nejsou žádné dětské hračky a nepatří do rukou malých dětí! Nenechávejte volně ležet obalový materiál. Fólie z umělých hmot představují velké nebezpečí pro děti, neboť by je mohly spolknout.



Pokud si nebudete vědět rady, jak tento výrobek používat a v návodu nenajdete potřebné informace, spojte se s naší technickou poradnou nebo požádejte o radu kvalifikovaného odborníka.

Vpichovací teploměr nevyžaduje žádnou údržbu. K čištění pouzdra používejte pouze měkký, mírně vodou navlhlý hadřík. Nepoužívejte žádné prostředky na drhnutí nebo chemická rozpouštědla (ředidla barev a laků), neboť by tyto prostředky mohly poškodit displej a pouzdro teploměru.

## Technické údaje

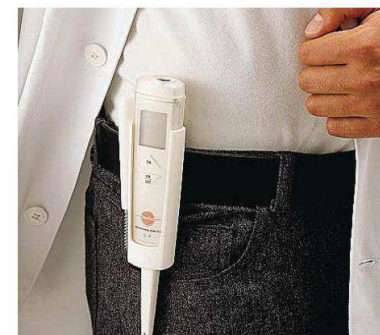
Napájení: 2 x lithiová baterie 2032  
 Životnost baterií: cca 250 hod.  
 Provozní teplota: -20 °C až +50 °C (+4 °F až +120 °F)  
 Skladovací teplota: -40 °C až +70 °C (-40 °F až +158 °F)

### Kontaktní měření

Rozsah měření: -50 °C až +230 °C (-58 °F až +446 °F)  
 Rozlišení: 0,1 °C (0,1 °F)  
 Přesnost: ±0,5 °C (-30 až +99,9 °C)  
 ± 1 °C nebo ± 1% zbývajícího rozsahu (použije se vyšší hodnota)  
 ±0,9 °F (-22 až +212 °F)  
 ± 1,8 °F nebo ± 1% zbývajícího rozsahu (použije se vyšší hodnota)

## Záruka

Na vpichovací teploměr testo 106 – T 1 / T 2 poskytujeme **záruku 24 měsíců**. Záruka se nevztahuje na škody, které vyplývají z neodborného zacházení, nehody, opotřebení, nedodržení návodu k obsluze nebo změn na výrobku, provedených třetí osobou.



Překlad tohoto návodu zajistila společnost Conrad Electronic Česká republika, s. r. o.

Všechna práva vyhrazena. Jakékoliv druhy kopií tohoto návodu, jako např. fotokopie, jsou předmětem souhlasu společnosti Conrad Electronic Česká republika, s. r. o. Návod k použití odpovídá technickému stavu při tisku! **Změny vyhrazeny!**

© Copyright Conrad Electronic Česká republika, s. r. o.

VAL/6/2014