



(CZ) NÁVOD K OBSLUZE

Digitální multimetr MT-52

Obj. č.: 12 29 00



1. Úvod

Vážení zákazníci,

děkujeme Vám za Vaši důvěru a za nákup digitálního multimetru MT-52.

Tento návod k obsluze je součástí výrobku. Obsahuje důležité pokyny k uvedení výrobku do provozu a k jeho obsluze. Jestliže výrobek předáte jiným osobám, dbejte na to, abyste jim odevzdali i tento návod.

Ponechte si tento návod, abyste si jej mohli znovu kdykoliv přečíst!

Voltcraft® - Tento název představuje nadprůměrně kvalitní výrobky z oblasti síťové techniky (napájecí zdroje), z oblasti měřicí techniky, jakož i z oblasti techniky nabíjení akumulátorů, které se vyznačují neobvyklou výkonností a které jsou stále vylepšovány. Ať již budete pouhými kutily či profesionály, vždy naleznete ve výrobcích firmy „Voltcraft“ optimální řešení.

Přejeme Vám, abyste si v pohodě užili tento náš nový výrobek značky **Voltcraft®**.

Obsah

| | Strana |
|---|-----------|
| 1. Úvod | 1 |
| 2. Účel použití měřicího přístroje | 3 |
| 3. Rozsah dodávky | 4 |
| 4. Bezpečnostní předpisy | 4 |
| Manipulace s bateriemi | 6 |
| 5. Ovládací prvky měřicího přístroje a další jeho součásti | 7 |
| 6. Symboly zobrazované na displeji přístroje a na přístroji | 10 |
| 7. Otočný prepínač funkcí měření | 12 |
| 8. Uvedení měřicího přístroje do provozu | 13 |
| Otevření zadního krytu přístroje, vložení a výměna baterie, výměna pojistek | 13 |
| Vložení (výměna) baterie | 13 |
| Výměna pojistky (pojistek) | 14 |
| 9. Zapnutí a vypnutí přístroje, zvláštní funkce přístroje | 15 |
| Zapínání a vypínání přístroje, měřicí kabely a poloha přístroje při měření | 15 |
| Zapínání osvětlení (zadního podsvícení) displeje | 15 |
| Funkce automatického vypínání měřicího přístroje | 15 |
| Funkce tlačítka „MODE“ | 15 |
| Funkce tlačítka „Hz %“ | 15 |
| Funkce HOLD - podržení zobrazení naměřené hodnoty na displeji přístroje | 15 |
| Ruční přepínání měřicích rozsahů – funkce tlačítka RANGE | 16 |
| Funkce měření vztažné (referenční, relativní) hodnoty REL | 16 |
| 10. Vlastní provádění měření | 17 |
| a) Měření střídavých a stejnosměrných napětí | 18 |
| Měření střídavých napětí (AC) | 18 |
| Měření stejnosměrných napětí (DC) | 19 |
| b) Měření stejnosměrného a střídavého proudu | 20 |
| Měření stejnosměrného proudu (DC) | 20 |
| Měření střídavého proudu (AC) | 20 |
| c) Měření frekvence (kmitočtu) | 22 |
| d) Měření šířky impulsů | 23 |
| e) Měření velikosti odporu (rezistorů) | 24 |
| f) Testování diod | 25 |
| g) Akustická kontrola průchodnosti obvodů | 27 |
| h) Měření kapacity kondenzátorů | 28 |
| i) Bezkontaktní zkoušečka (detektor) střídavého napětí (NCV) | 29 |
| j) Měření pokojové teploty a relativní vlhkosti vzduchu | 30 |
| k) Kontaktní měření teploty pomocí čidla typu K | 31 |
| l) Měření hladiny hluku | 32 |
| m) Měření intenzity osvětlení | 33 |
| Doporučené hodnoty intenzity osvětlení v luxech | 34 |
| 11. Případné závady přístroje a jejich odstranění | 34 |
| 12. Údržba přístroje | 35 |
| 13. Technické údaje, tolerance měření | 35 |
| Technické údaje | 35 |
| Tolerance měření | 35 |

2. Účel použití měřicího přístroje

- Měření stejnosměrných a střídavých napětí až do maximální hodnoty **600 V**.
- Měření stejnosměrných a střídavých proudů až do maximální hodnoty **10 A**.
- Měření kapacity kondenzátorů až do hodnoty **100 µF**.
- Měření kmitočtu až do maximální hodnoty **10 MHz**.
- Měření šířky impulsů v procentech (%).
- Měření odporů (rezistorů) až do hodnoty **40 MΩ**.
- Akustické kontrola průchodnosti obvodů: Měření vnitřního odporu (zkratu) - kontrola průchodnosti obvodů či nízkoohmického svodu, například pojistek, žárovek, přerušeni obvodů a kabelů (pod **50 Ω** akusticky).
- Testování diod.
- Měření teploty od **- 20 °C** do **+ 1300 °C** (s čidlem typu K).
- Měření pokojové teploty od **0 °C** do **+ 50 °C** (interní senzor měření teploty).
- Měření pokojové relativní vlhkosti vzduchu od **33 %** do **99 %** (interní senzor).
- Měření intenzity osvětlení až do **40 000 lux**.
- Měření hladiny hluku od **35 dBC** do **100 dBC**.
- Bezkontaktní detekce střídavého napětí od 200 V do 1000 V (NCV)

Tento multimetr můžete používat k měření v libovolné poloze. Opěrka na jeho zadní straně Vám umožní nastavit vhodnou šikmou polohu přístroje, která Vám usnadní odečítání naměřených hodnot na displeji přístroje. V případě potřeby můžete při nedostatečném okolním osvětlení zapnout na krátkou dobu přisvětlení (zadní podsvícení, prosvícení) displeje.

Rozsahy měření stejnosměrného a střídavého proudu do „**400 mA**“ a do „**10 A**“ jsou vybaveny keramickými pojistkami proti přetížení. V proudových okruzích s vyšším stejnosměrným napětím nebo střídavým napětím vyšším než 600 V není měření proudu dovoleno.

Jednotlivé funkce měření a rozsahy měření zvolíte otočným přepínačem. Všechny funkce měření (kromě měření teploty, relativní vlhkosti vzduchu, hladiny hluku a intenzity osvětlení) jsou vybaveny automatickým přepínáním měřících rozsahů.

Tento měřicí přístroj je určen jak pro kutily (pro domácí používání), tak i pro průmyslové použití (profesionály) jakož i pro školní vyučování.

K napájení tohoto měřicího přístroje se používá 1 alkalická baterie 9 V (například typu „6LR61“, „MN 1604“, „6F22“ nebo „006P“). Z důvodů šetření baterie vložené do měřicího přístroje dochází k automatickému vypínání přístroje po uplynutí cca 30 minut, pokud nebudete přístroj dále používat (nestisknete-li některé z ovládacích tlačítek nebo nezvolíte-li některou funkci měření).

Tento měřicí přístroj nesmí být používán v otevřeném stavu, s otevřeným bateriovým pouzdem nebo s chybějícím krytem bateriového pouzdra. Dodržujte bezpodmínečně bezpečnostní předpisy!

Jiný způsob používání přístroje, než bylo uvedeno výše, by mohl vést k poškození tohoto přístroje. Kromě jiného by mohlo být nesprávné používání měřicího přístroje spojeno s nebezpečím vzniku zkratu, úrazu elektrickým proudem atd.

3. Rozsah dodávky

Multimetr MT-52

Baterie 9 V

Bezpečnostní měřicí kabely (červený a černý)

Drátové čidlo měření teploty typu „K“ (- 20 °C až + 230 °C)

Adaptér k připojení konektoru kabelu čidla měření teploty typu „K“

4. Bezpečnostní předpisy



Vzniknou-li škody nedodržováním tohoto návodu k obsluze, zanikne nárok na záruku! Neručíme za následné škody, které by z toho vyplynuly. Neodpovídáme za věcné škody, úrazy osob, které byly způsobeny neodborným zacházením s přístrojem nebo nedodržováním bezpečnostních předpisů.

Tento přístroj opustil výrobní závod v bezvadném stavu a je technicky bezpečný. Aby byl tento stav zachován a abyste zajistili bezpečné používání přístroje, musíte respektovat následující bezpečnostní pokyny a varování:



Pozor! Nebezpečná napětí při dotyku! Nebezpečí ohrožení života!



Přečtěte si návod k obsluze!

CAT III Kategorie přepětí III (měření v domovních instalacích a v budovách).

CAT II Kategorie přepětí II (měření domácích elektrických spotřebičů).



Třída ochrany (krytí) II (dvojitá izolace).



Zemní potenciál (uzemnění).



Z bezpečnostní důvodů a z důvodů registrace (CE) nesmí být přístroj přestavován a v jeho vnitřním zapojení nesmějí být prováděny žádné změny.



Měřicí přístroje a jejich příslušenství nejsou hračky a nepatří do rukou malých dětí!



Buďte zvláště opatrní za přítomnosti malých dětí. Děti mohou strkat do elektrických zařízení různé předměty. Nenechávejte volně ležet obalový materiál. Fólie z umělých hmot nebo polystyrenové kuličky představují velké nebezpečí pro malé děti, neboť by je mohly děti spolknout.



V průmyslových zařízeních je nutno dodržovat předpisy úrazové zábrany, které se týkají elektrických zařízení a provozních prostředků. Ve školách, v učňovských zařízeních a amatérských dílnách by mělo být kontrolováno zacházení s měřicími přístroji odpovědným odborným personálem.



Před každým měřením napětí zkontrolujte, zda není přístroj přepnut na jiná měření (měření odporu, test diod atd.)



Maximální napětí proti zemi jakéhokoliv vstupu měřícího přístroje nesmí v žádném případě překročit hodnotu 600 V DC / AC v kategorii přepětí III.



Před každou změnou měřícího rozsahu musejí být hroty měřících kabelů odpojeny od měřeného objektu (zdroje proudu).



Buďte zvláště opatrní při měření střídavých napětí větších než 25 V (AC) nebo stejnosměrných větších než 35 V (DC). Při dotyku vodičů již s těmito napětími můžete utrpět životu nebezpečný úraz elektrickým proudem. Proto před měřením nejdříve vypněte zdroj proudu měřeného objektu, spojte (propojte) měřící přístroj se zdrojem proudu, na přístroji nastavte požadovaný měřící rozsah a poté zapněte zdroj proudu. Po ukončení měření zdroj proudu vypněte a přístroj odpojte od měřeného objektu.

Před každým měřením zkontrolujte měřící přístroj a měřící kabely, zda nedošlo k nějakému poškození. Neprovádějte v žádném případě měření, zjistíte-li poškození izolace měřících kabelů. K měření používejte jen kabely, které jsou k měřicímu přístroji přiloženy. Jen tyto jsou přípustné.



Abyste nebyli vystaveni nebezpečnému úrazu elektrickým proudem, dejte pozor na to, abyste se během měření ani nepřímo nedotkli měřících hrotů a měřených připojů.



Nepoužívejte tento multimetr před příchodem a během bouřky, jakož i krátce po bouřce. Hrozí nebezpečí úrazu úderem blesku!



Nepracujte s přístrojem ve vlhkém prostředí. S ohledem na Vaši bezpečnost nesmějí být přístroj a měřící kabely vlhké nebo orosené. Při provádění měření musejí být Vaše ruce, obuv, oděv a podlaha jakož i proměřované obvody a zapojení naprosto suché.



Nepracujte s přístrojem v prostorách s nepříznivými okolními podmínkami, ve kterých se nacházejí nebo kde by se mohly vyskytovat hořlavé plyny, výpary nebo zviřený prach. S ohledem na vlastní nebezpečí dbejte na to, aby se přístroj nebo měřící kabely neorosily či nezvlhly. Nedovolte (neprovádějte) měření v bezprostřední blízkosti:

- silných magnetických polí (reproduktory, magnety), elektromagnetických polí (transformátory, motory, cívky, relé, stykače, elektromagnety atd.),
- elektrostatických polí (náboje / výboje),
- vysílacích zařízení nebo vysokofrekvenčních generátorů.

V těchto případech by mohlo dojít ke zkreslení naměřených hodnot.



Nezapínejte měřící přístroj nikdy okamžitě poté, co jste jej přenesli z chladného prostředí do prostředí teplého. Zkondenzovaná voda, která se přitom objeví, by mohla tento přístroj za určitých okolností zničit. Nechte přístroj vypnutý tak dlouho, dokud se jeho teplota nevyrovná s teplotou okolí (místnosti).



Pokud se budete domnívat, že by měření neproběhlo bez nebezpečí, vypněte přístroj a zajistěte jej proti náhodnému použití (zapnutí). Vezměte na vědomí, že přístroj již nelze bezpečně používat tehdy, když:

- přístroj vykazuje viditelná poškození,
- přístroj nepracuje (nefunguje) a
- jestliže byl přístroj delší dobu uskladněn v nevhodných podmínkách nebo
- byl vystaven těžkému namáhání při přepravě.



Dodržujte rovněž všechny pokyny a bezpečnostní upozornění, které jsou uvedeny v jednotlivých kapitolách toho návodu k obsluze.



Pokud si nebudete vědět rady, jak tento měřící přístroj používat a v tomto návodu k obsluze nenaleznete příslušné informace, požádejte o radu zkušeného odborníka.



Nebudete-li tento měřící přístroj dále používat, vypněte jej (přepněte otočný přepínač funkcí měření do polohy „OFF“). Nebudete-li měřící přístroj delší dobu používat (více než 60 dní), vyndejte z něho baterii. Tato by mohla vytéci a způsobit poškození přístroje.

Manipulace s bateriemi



Nenechávejte baterie volně ležet. Hrozí nebezpečí, že by je mohly spolknout děti nebo domácí zvířata! V případě spolknutí baterií vyhledejte okamžitě lékaře! Baterie nepatří do dětských rukou!

Vyteklé nebo jinak poškozené baterie (akumulátory) mohou způsobit poleptání pokožky. V takovémto případě použijte vhodné ochranné rukavice! Vytekly elektrolyt může navíc poškodit měřící přístroj.

Dejte pozor nato, že baterie nesmějí být zkratovány, odhazovány do ohně nebo nabíjeny! V takovýchto případech hrozí nebezpečí exploze!

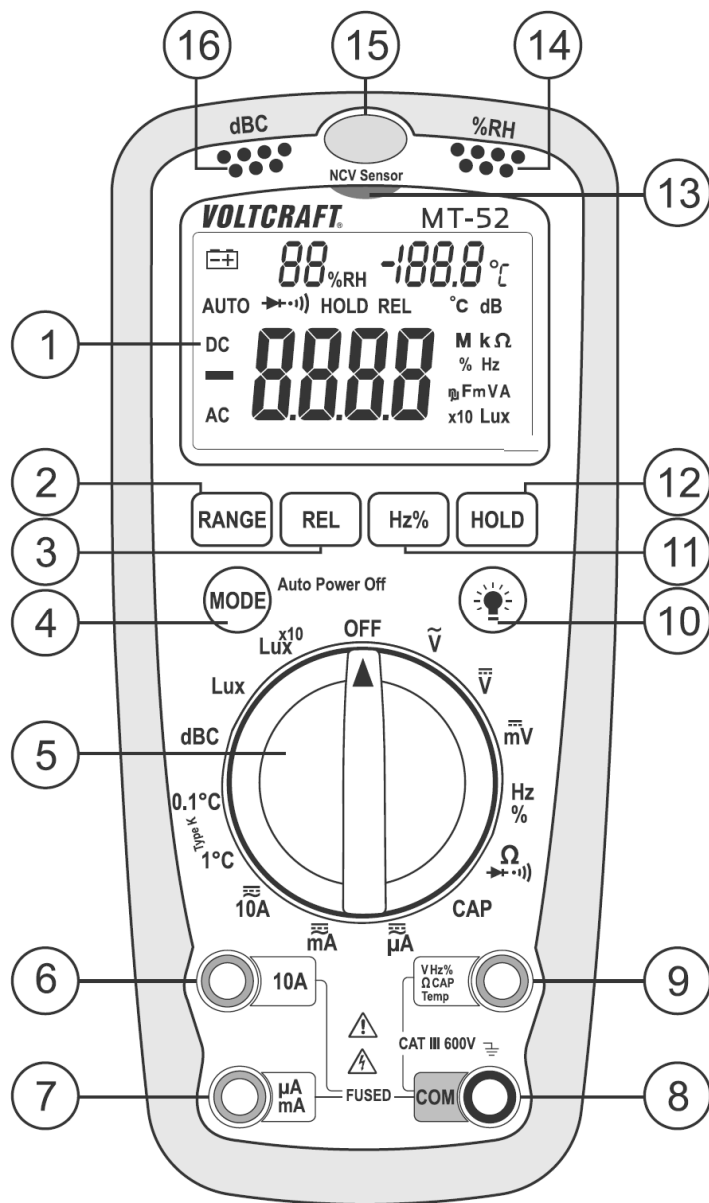


Vybité baterie jsou zvláštním odpadem a nepatří v žádném případě do normálního domovního odpadu a musí být s nimi zacházeno tak, aby nedocházelo k poškození životního prostředí! K těmto účelům (k jejich likvidaci) slouží speciální sběrné nádoby v prodejnách s elektrospotřebiči nebo ve sběrných surovinách!

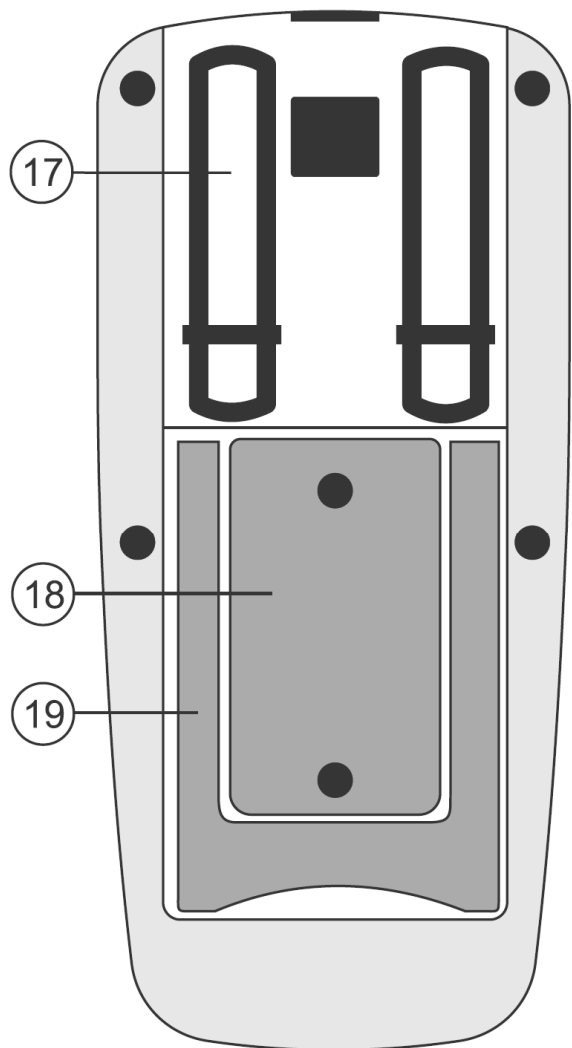


Šetřete životní prostředí! Přispějte k jeho ochraně!

5. Ovládací prvky měřicího přístroje a další jeho součásti

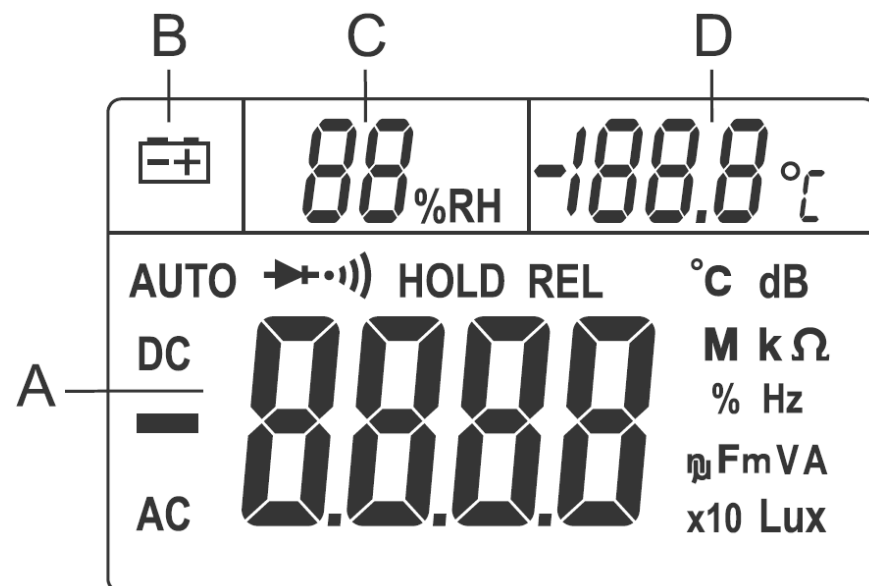


- 1 LCD displej.
- 2 Tlačítko „**RANGE**“: Přepnutí přístroje do režimu ručního přepínání měřících rozsahů.
- 3 Tlačítko „**REL**“: Funkce měření vztažné (referenční, relativní) hodnoty (REL).
- 4 Červené tlačítko „**MODE**“: Volba dalších funkcí měření (testování diod, akustická kontrola průchodnosti obvodů).
- 5 Otočný přepínač (přepínač funkcí měření a měřících rozsahů).
- 6 Zdíčka „**10 A**“ k měření stejnosměrného a střídavého proudu v rozsahu do „**10 A**“ (připojení červeného měřicího kabelu, zdíčka plus).
- 7 Zdíčka „**μA mA**“ k měření stejnosměrného a střídavého proudu v rozsahu do „**400 mA**“ (připojení červeného měřicího kabelu, zdíčka plus).
- 8 Společná zdíčka „**COM**“ k měření napětí, proudu, odporu, k testování diod, k akustické kontrole průchodnosti obvodů, měření kapacity kondenzátorů, frekvence a měření teploty (připojení černého měřicího kabelu, zdíčka minus).
- 9 Společná zdíčka „**V Hz % Ω CAP Temp**“ k měření napětí, odporu, k testování diod, k akustické kontrole průchodnosti obvodů, měření kapacity kondenzátorů, frekvence a měření teploty (připojení červeného měřicího kabelu, zdíčka plus).
- 10 Tlačítko zapnutí zadního prosvícení (osvětlení) displeje.
- 11 Tlačítko „**Hz %**“: Tlačítko přepnutí na měření frekvence (kmitočtu) při měření střídavého napětí a proudu.
- 12 Tlačítko „**HOLD**“: Podržení zobrazení naměřené hodnoty na displeji přístroje.
- 13 Červená svítivá dioda (LED) signalizující přítomnost střídavého napětí při jeho bezkontaktní detekci (NCV).
- 14 Otvor senzoru, který měří pokojovou teplotu a relativní vlhkost vzduchu.
- 15 Senzor měřící intenzitu osvětlení.
- 16 Otvor senzoru (kondenzátorového mikrofonu), který měří hladinu hluku.


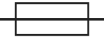








- 17 Přichytky hrotů měřících kabelů.
- 18 Kryt bateriového pouzdra.
- 19 Výklopná opěrka k postavení přístroje na rovnou plochu (například na stůl).

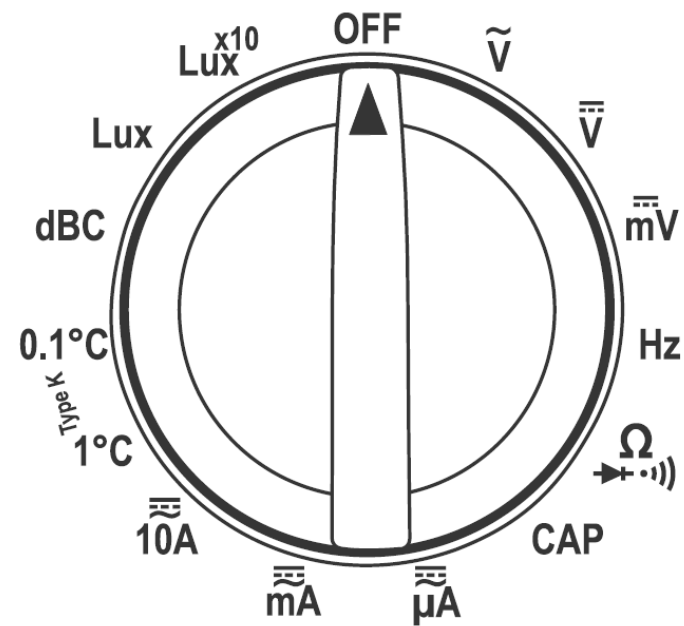
6. Symboly zobrazované na displeji přístroje a na přístroji



- A Hlavní segment displeje. Zobrazení naměřených hodnot, jednotek měření a symbolů přidavných funkcí.
- B Symbol vybité baterie.
- C Trvalé zobrazení naměřené relativní vlhkosti vzduchu v procentech.
- D Trvalé zobrazení naměřené pokojové teploty vzduchu ve stupních Celsia.

| | |
|---|--|
| REL | Funkce měření vztažné (referenční, relativní) hodnoty. |
| Auto | Automatické přepínání měřících rozsahů. |
|  | Symbol zapnutí osvětlení displeje. |
|  | Symbol pojistek. |
| HOLD | Podržení zobrazení naměřené hodnoty na displeji přístroje. |
| OL nebo I | Overload = symbol znázorňující přetečení hodnoty či přeplnění displeje, překročení měřícího rozsahu. |
| OFF | Poloha „OFF“ na otočném přepínači funkcí měření (vynutí přístroje). |
|  | Symbol znázorňující vybitou baterii vloženou do přístroje. |
|  | Symbol znázorňující zapnutí funkce testování diod. |
|  | Symbol znázorňující zapnutí funkce akustické kontroly průchodnosti obvodů. |
|  | Znaménko minus (záporná hodnota proudu nebo napětí). |
| CAP | Symbol znázorňující zapnutí funkce měření kapacity kondenzátorů. |
| DC  | Měření stejnosměrného proudu a napětí. |
| AC  | Měření střídavého proudu a napětí. |
| mV / V | Měření napětí v milivoltech nebo ve voltech. |
| Ω / kΩ / MΩ | Měření odporu (ohm, kiloohm nebo megaohm). |
| μA / mA / A | Měření proudu v mikroampérech, v miliampérech nebo v ampérech |
| nF / μF | Měření kapacity kondenzátorů (nanofarad nebo mikrofaraad). |
| Hz / kHz / MHz | Měření kmitočtu (hertz, kilohertz nebo megahertz). |
| % | Měření šířky impulsů v procentech. |
| $^{\circ}$C | Teplota ve stupních Celsia. |
| dB | Hladina hluku v decibelech. |
| Lux | Intenzita osvětlení v luxech. |
| % RH | Relativní vlhkost vzduchu v procentech. |
| n | nano (10^{-9}) |
| μ | mikro (10^{-6}) |
| m | mili (10^{-3}) |
| k | kilo (10^3) |
| M | mega (10^6) |

7. Otočný přepínač funkcí měření



Jako prvek k nastavení příslušných funkcí měření slouží otočný přepínač. Pomocí tohoto přepínače měřicí přístroj zapnete a vypnete (poloha „OFF“).

Druhé (další) funkce měření zvolíte po příslušném nastavení otočného přepínače na požadovanou funkci měření stisknutím tlačítka „MODE“ (jedná se například o akustickou signalizaci průchodnosti obvodů nebo testování diod).

Otočným přepínačem funkcí měření nesmíte v žádném případě během měření otáčet, neboť by takto mohlo dojít ke zničení přístroje (odtrhovací jiskra) nebo byste byli vystaveni ohrožení svého života úrazem elektrickým proudem při napětích vyšších než 25 V AC nebo 35 V DC. Nikdy nepřekračujte maximální povolené vstupní veličiny.

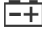
Pokud nebudete tento měřicí přístroj používat, pak jej vždy vypněte (přepněte otočný přepínač funkcí měření do polohy „OFF“).

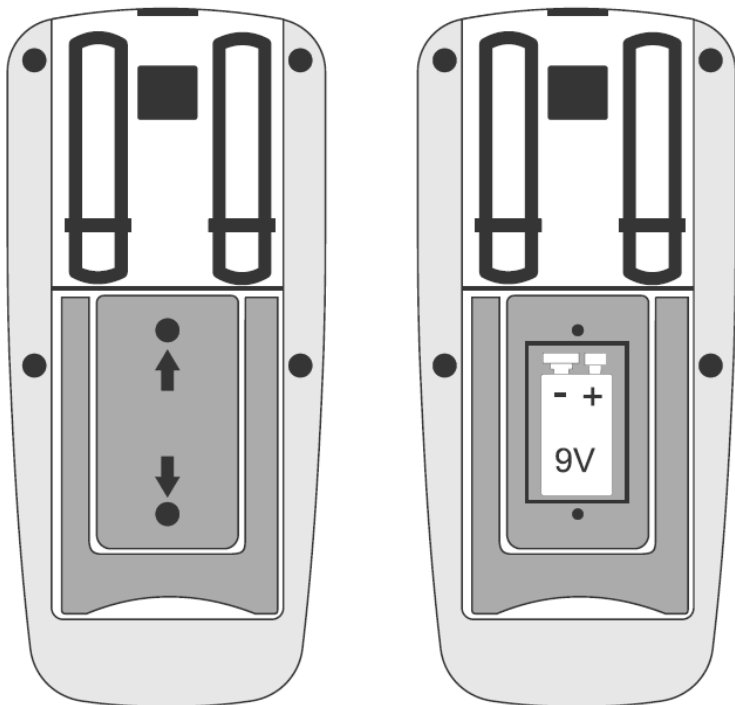
8. Uvedení měřicího přístroje do provozu

Otevření zadního krytu přístroje, vložení a výměna baterie, výměna pojistek

Vložení (výměna) baterie

Přečtěte si odstavec „Manipulace s bateriemi“ kapitoly „4. Bezpečnostní předpisy“.

Aby tento měřicí přístroj bezvadně fungoval, musíte do něj vložit 1 baterii 9 V (tato baterie je součástí dodávky přístroje). Pokud se vpravo na displeji přístroje objeví symbol vybité baterie  (viz kapitola „6. Symboly zobrazované na displeji přístroje a na přístroji“), jestliže se po zvolení některé funkce měření otočným přepínačem neobjeví na displeji žádné zobrazení nebo bude-li displej přístroje nekонтраstní, musíte provést v přístroji výměnu baterie.



Postupujte přitom následovně:

Odpojte měřicí přístroj od měřeného okruhu, vytáhněte z přístroje oba měřicí kabely.

Vypněte přístroj (otočný přepínač funkcí měření musí být přepnut do polohy „OFF“).

Vhodným křížovým šroubovákem vyšroubujte oba šroubky krytu bateriového pouzdra na zadní straně měřicího přístroje. Nyní tento kryt nadzvedněte směrem nahoru a sundejte jej.

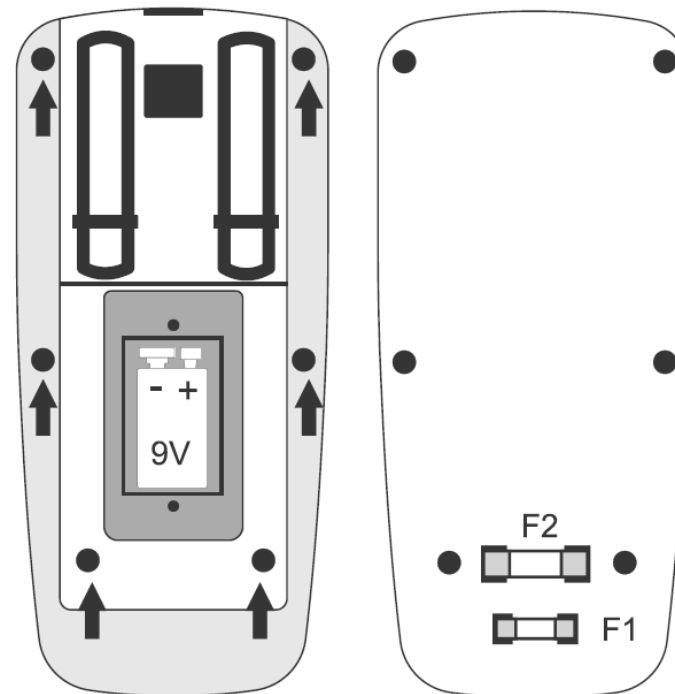
Vložte do tohoto pouzdra správnou polaritou 1 destičkovou baterii.

Poté opět uzavřete zadní kryt bateriového pouzdra.

Výměna pojistky (pojistek)

Zajistěte, aby vyměňovaná pojistka byla stejného typu a měla stejnou jmenovitou proudovou hodnotu. Použití drátem opravených pojistek nebo přemostění kontaktů pojistek není dovoleno. Dojde-li k přepálení některé z pojistek okruhů měření proudu, nebude-li možné měřit proud v některém z těchto rozsahů, pak proveďte výměnu příslušné pojistky.

Vhodným křížovým šroubovákem vyšroubujte oba šroubky krytu bateriového pouzdra na zadní straně měřicího přístroje. Nyní tento kryt nadzvedněte směrem nahoru a sundejte jej. Sundejte z přístroje výklopnou opěrku a vyšroubujte dále šest šroubků zadního krytu přístroje. Tento kryt sundejte a proveďte výměnu příslušné přepálené pojistky. Poté opět uzavřete zadní kryt měřicího přístroje, připojte k přístroji výklopnou opěrku a uzavřete kryt bateriového pouzdra.



Jedná se následující typy pojistek:

F1:

Pojistka měřicího rozsahu „400 mA“: Rychlá keramická pojistka 500 mA / 600 V / 5 x 20 mm. (FF 500 mA 660 V)

F2:

Pojistka měřicího rozsahu „10“: Rychlá keramická pojistka 10 A / 6000 V / 6,3 x 32 mm. (F 10A H 600 V)


9. Zapnutí a vypnutí přístroje, zvláštní funkce přístroje

Zapínání a vypínání přístroje, měřicí kabely a poloha přístroje při měření


Jako prvek pro nastavení příslušných měřících rozsahů slouží otočný přepínač funkcí měření. Pomocí tohoto přepínače měřicí přístroj zapínáte i vypínáte (poloha „OFF“). Bližší informace naleznete v kapitole „7. Otočný přepínač funkcí měření“. Pro veškerá měření, kromě měření teploty, musíte použít měřicí kabely, které jsou k měřicímu přístroji přiloženy. Pokud budete měřit teplotu, vytáhněte tyto kabely ze zdířek přístroje.

Používejte tento měřicí přístroj v takové poloze, abyste na jeho displeji z tekutých krystalů (anglická zkratka LCD = Liquid Crystal Display) mohli spolehlivě odečítat naměřené hodnoty nebo aby digitální zobrazení naměřených hodnot bylo obráceno k Vám.

Zapínání osvětlení (zadního podsvícení) displeje

Při nedostatečném okolním osvětlení provedete zapnutí zadního podsvícení (prosvícení) displeje stisknutím tlačítka se symbolem žárovky . Dalším stisknutím tohoto tlačítka osvětlení displeje přístroje opět vypnete.

Funkce automatického vypínání měřícího přístroje

Z důvodů šetření baterie vložené do měřícího přístroje dochází k automatickému vypínání přístroje po uplynutí cca 30 minut, pokud nebudete přístroj dále používat (nestisknete-li některé z ovládacích tlačítek nebo nezvolíte-li některou funkci měření). Po automatickém vypnutí přístroje jej zapnete opět zvolením nějaké funkce měření otočným přepínačem nebo stisknutím některého z ovládacích tlačítek kromě tlačítka zapínání osvětlení displeje .

Funkce tlačítka „MODE“

Po přepnutí otočného přepínače do polohy měření odporu po stisknutí tohoto tlačítka zvolíte funkci testování diod, dalším stisknutím tohoto tlačítka zvolíte funkci akustické kontroly průchodnosti obvodů. Po přepnutí otočného přepínače na funkci měření stejnosměrného proudu zvolíte stisknutím tohoto tlačítka měření střídavého proudu (DC ⇒ AC).

Funkce tlačítka „Hz %“

Ve všech rozsazích měření střídavého napětí nebo proudu lze po stisknutí tohoto tlačítka změřit (zobrazit na displeji měřícího přístroje) frekvenci střídavého napětí a proudu, aniž byste museli volit funkci měření frekvence otočným přepínačem funkcí měření jeho přepnutím do polohy „Hz“. Dalším stisknutím tlačítka „Hz %“ můžete změřit šířku impulsů v procentech (%). V tomto případě dojde k vypnutí funkce automatického přepínání měřících rozsahů. Dalším stisknutím tohoto tlačítka přepnete opět přístroj do režimu měření základních veličin.

Návrat k automatickému přepínání měřících rozsahů provedete dlouhým stisknutím tlačítka „RANGE“, které podržíte stisknuté tak dlouho (po dobu asi 2 sekund), dokud se na displeji přístroje opět neobjeví symbol „Auto“.

Funkce HOLD - podržení zobrazení naměřené hodnoty na displeji přístroje

Pokud budete chtít na displeji přístroje podržet zobrazení naměřené hodnoty (například pro její zápis do protokolu), pak stiskněte 1 x krátce tlačítko „HOLD“. Momentálně naměřená hodnota takto na displeji „zamrzne“. Na displeji přístroje se objeví symbol „HOLD“. Pokud budete chtít přístroj opět uvolnit pro další měření, stiskněte znovu krátce tlačítko „HOLD“. Poté se na displeji objeví okamžitá naměřená hodnota a z displeje přístroje zmizí symbol „HOLD“. Tuto funkci podržení zobrazení naměřené hodnoty na displeji přístroje vypnete rovněž volbou jiné funkce měření (otočením přepínače funkcí měření na jinou funkci měření).

Ruční přepínání měřících rozsahů – funkce tlačítka RANGE

Standardně používá tento měřicí přístroj při měření automatické přepínání měřících rozsahů. V tomto případě je na displeji přístroje zobrazen symbol „Auto“. Ruční přepínání měřících rozsahů funguje pouze při měření napětí, proudu a odporu (u ostatních funkcí měření nelze ruční přepínání měřících rozsahů používat).

Postupným stisknutím tlačítka „RANGE“ můžete přepínat měřící rozsahy i ručně. V tomto případě zmizí z displeje měřícího přístroje symbol „Auto“. Návrat k automatickému přepínání měřících rozsahů provedete dlouhým stisknutím tlačítka „RANGE“, které podržíte stisknuté tak dlouho (po dobu asi 2 sekund), dokud se na displeji přístroje opět neobjeví symbol „Auto“.

Funkce měření vztažné (referenční, relativní) hodnoty REL

Měření vztažné (relativní) hodnoty je signalizováno na displeji přístroje zobrazením symbolu „REL“ a umožňuje měření vztažené k předem zobrazené (referenční) / naměřené hodnotě (která je uložena v paměti měřícího přístroje).

Tuto funkci zapnete krátkým stisknutím tlačítka „REL“. Po stisknutí tohoto tlačítka se na displeji přístroje zobrazí symbol „REL“ a dojde k vypnutí funkce automatického přepínání měřících rozsahů (z displeje přístroje zmizí po stisknutí tohoto tlačítka symbol „Auto“). V hlavním segmentu displeje na přístroji dojde k vynulování aktuálně naměřené hodnoty. Po provedení dalšího měření se v hlavním segmentu displeje na přístroji se zobrazí vypočítaná rozdílová hodnota mezi skutečnou naměřenou a referenční (vztažnou) hodnotou. Tuto funkci vypnete dalším stisknutím tlačítka „REL“. Návrat k automatickému přepínání měřících rozsahů provedete dlouhým stisknutím tlačítka „RANGE“, které podržíte stisknuté tak dlouho (po dobu asi 2 sekund), dokud se na displeji přístroje opět neobjeví symbol „Auto“.

Tato funkce je vhodná zvláště k měření odporů. Hlavní zobrazení lze nastavit na hodnotu „0000“ (vynulovat), to znamená, že můžete provádět měření odporu na rozsahu měření malých hodnot, aniž byste museli pokaždé odčítat od naměřené hodnoty hodnotu odporu měřících kabelů.

Příklad: Nastavení vztažné hodnoty provedete následujícím způsobem:

Změřte příslušnou vztažnou hodnotu, například stejnosměrné napětí 12 V DC. Poté stiskněte 1 x krátce tlačítko „REL“. Vzdálíte-li nyní měřicí hroty od měřeného zdroje napětí, zobrazí se na displeji přístroje v jeho levém pomocném segmentu záporná hodnota tohoto napětí „DC – 12 V“.

10. Vlastní provádění měření

Upozornění! Protože je měřící vstup tohoto digitálního multimetru velmi citlivý, může se stát, že se při volně položených měřících kabelech (bez přiložení těchto kabelů ke kontaktům měřeného objektu) zobrazí na displeji přístroje nějaké hodnoty (tzv. přeludné hodnoty). Tento jev či úkaz je normální a zmizí, jakmile začnete provádět normální měření.



Nikdy nepřekračujte max. povolené vstupní veličiny. Buďte zvláště opatrní při měření napětí vyšších než **25 V_{ef} AC** (rms) nebo **35 V DC**. Nedotýkejte se elektrických vodičů, neboť v tomto případě hrozí nebezpečí úrazu elektrickým proudem.

Před každou změnou funkce měření odpojte měřící kabely od měřeného objektu. K měření používejte pouze k přístroji přiložené měřící kabely.

Před každým měřením zkontrolujte měřící kabely (jejich hroty), zda nedošlo k poškození jejich izolace a správné připojení konektorů těchto kabelů do příslušných zdířek na měřicím přístroji. Poškozené měřící kabely v žádném případě nepoužívejte.



Pokud se na displeji měřícího přístroje objeví symbol „**OL**“ nebo případně symbol „**I**“ (overload = přetečení hodnoty či přeplnění displeje), znamená to, že jste překročili měřící rozsah.



Měření proudu je dovoleno pouze v okruzích s maximálním napětím 600 V.

V rozsahu do „10 A“ neměřte nikdy vyšší proudy než „10 A“ a v rozsahu do „400 mA“ neměřte nikdy vyšší proudy než „400 mA“, neboť v těchto případech hrozí přepálení příslušné pojistky, která jistí příslušný měřící rozsah.

Při měření v rozsahu do 10 A (vyšší proud než 5 A) lze provádět měření pouze po dobu 30 sekund s přestávkami 15 minut mezi jednotlivými měřeními za účelem ochlazení do přístroje zabudovaného bočnicku.



Pokud provádíte měření odporu, dávejte pozor na to, aby měřící body (vývody), kterých se dotýkáte měřícími hroty, nebyly pokryty nečistotou, olejem, pájecím lakem (kalafunou) nebo podobnými látkami. Takovéto okolnosti mohou měření zkreslit.



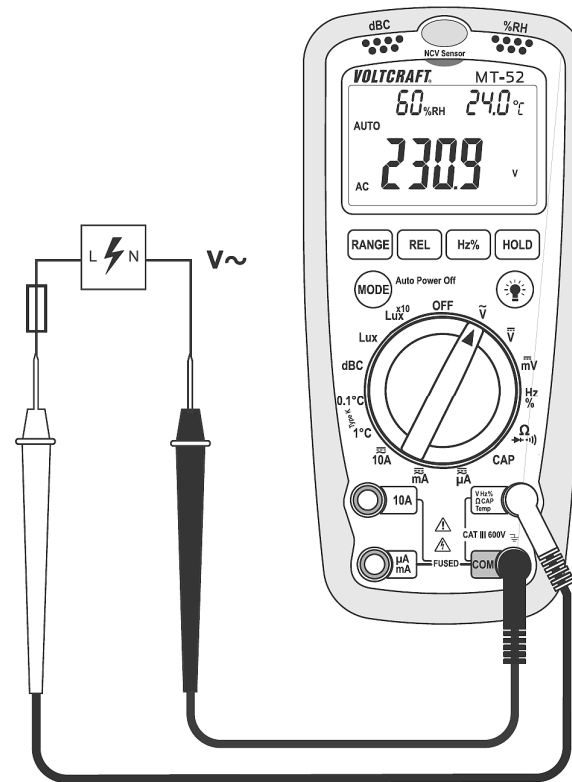
Při měření odporů, při testování diod, zajistěte, aby veškeré části obvodů, zapojení a součásti jakož i měřené objekty (rezistory, diody) nebyly pod napětím. Veškeré okolní kondenzátory (kapacity), které se nacházejí v zapojení, musejí být vybity.

Totéž platí i pro provádění akustické kontroly průchodnosti obvodů (například při kontrol pojistek nebo kabelů) a měření kapacity kondenzátorů.

a) Měření střídavých a stejnosměrných napětí

Měření střídavých napětí (AC)

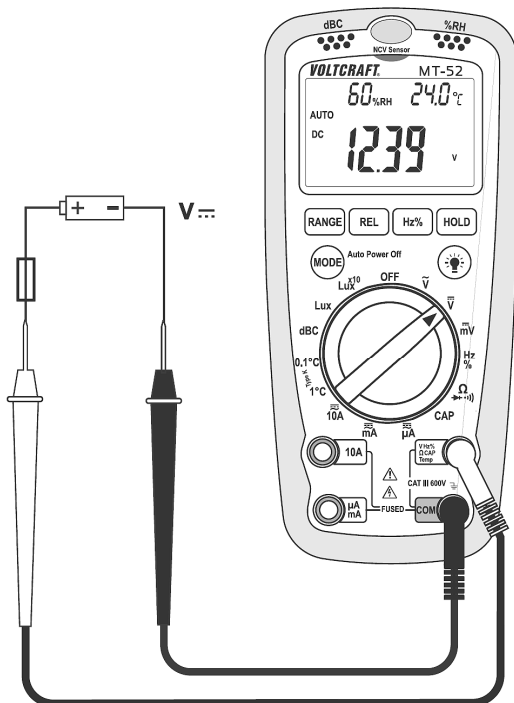
1. Přepněte otočný přepínač funkcí měření do polohy „**V** ~ “. Na displeji přístroje se zobrazí symbol „**AC**“ (měření střídavého napětí). Měřící rozsah v milivoltech (mV) lze zvolit pouze po stisknutí tlačítka „**RANGE**“.
2. Zapojte konektory měřících kabelů do přístroje správnou polaritou (při měření střídavých napětí nezáleží na polaritě zapojení konektorů měřících kabelů). Konektor červeného měřícího kabelu zatrčte do zdířky „**V Hz % Ω CAP Temp**“, konektor černého kabelu zapojte do zdířky „**COM**“. Zkontrolujte správný kontakt banáneků měřících kabelů ve zdířkách na přístroji.
3. Dotkněte se měřícími hroty měřeného objektu (paralelně) nebo propojte oba měřící kabely s měřeným objektem (generátor, zapojení atd.).
4. Odečtěte naměřenou hodnotu střídavého napětí na displeji přístroje.
5. Vypněte přístroj přepnutím otočného přepínače funkcí měření do polohy „**OFF**“.



Stisknutím tlačítka „**Hz %**“ můžete změřit frekvenci střídavého napětí (**Hz**). Dalším stisknutím tlačítka „**Hz %**“ můžete změřit šířku impulsů střídavého napětí (%).

Měření stejnosměrných napětí (DC)

1. Přepněte otočný přepínač funkcí měření do polohy „V $\overline{\text{---}}$ “ nebo „mV $\overline{\text{---}}$ “. Na displeji přístroje se zobrazí symbol „DC“ (měření stejnosměrného napětí).
2. Zapojte konektory měřících kabelů do přístroje správnou polaritou. Konektor červeného měřícího kabelu zatrčte do zdířky „V Hz % Ω CAP Temp“, konektor černého kabelu zapojte do zdířky „COM“. Zkontrolujte správný kontakt banánků měřících kabelů ve zdířkách na přístroji.
3. Dotkněte se měřicími hroty měřeného objektu (paralelně) nebo propojte oba měřící kabely s měřeným objektem (baterie, zátěž, zapojení atd.).
4. Odečtěte naměřenou hodnotu stejnosměrného napětí na displeji přístroje. Pokud se při měření stejnosměrného napětí objeví na displeji přístroje před naměřenou hodnotou znaménko „-“ (minus), má změřené napětí zápornou hodnotu nebo jste zapojili do zdířek na přístroji konektory (banánky) měřících kabelů nesprávnou polaritou. Konektor červeného měřícího kabelu jste zapojili do zdířky „COM“ a konektor černého měřícího kabelu jste zapojili do zdířky „V Hz % Ω CAP Temp“.
5. Vypněte přístroj přepnutím otočného přepínače funkcí měření do polohy „OFF“.



Stisknutím tlačítka „Hz %“ můžete zkontrolovat, zda stejnosměrné napětí neobsahuje složku střídavého napětí (například brumové napětí). Pokud bude stejnosměrné napětí zcela čisté, měla by se na displeji přístroje zobrazit nulová hodnota frekvence (Hz) nebo šířky impulsů (%).

b) Měření stejnosměrného a střídavého proudu



Nikdy nepřekračujte maximální povolené vstupní veličiny. Měření proudu je dovoleno pouze v okruzích s maximálním napětím 600 V.

V rozsahu do „10 A“ nemějte nikdy vyšší proudy než „10 A“ a v rozsahu do „400 mA“ nemějte nikdy vyšší proudy než „400 mA“, neboť v těchto případech hrozí přepálení příslušné pojistky, která jistí příslušný měřicí rozsah.

Při měření v rozsahu do 10 A (vyšší proud než 5 A) lze provádět měření pouze po dobu 30 sekund s přestávkami 15 minut mezi jednotlivými měřeními za účelem ochlazení do přístroje zabudovaného bočnicku.



Každé měření proudu začínejte vždy na nejvyšším měřicím rozsahu. Poté můžete provést přepnutí otočným přepínačem na nižší rozsah (aby bylo měření přesnější).

Před přepnutím otočného přepínače na nižší měřicí rozsah odpojte vždy hroty měřících kabelů od měřeného objektu.

Měření stejnosměrného proudu (DC)

a) Měření proudu v rozsahu „od 400 mA do 10 A“:

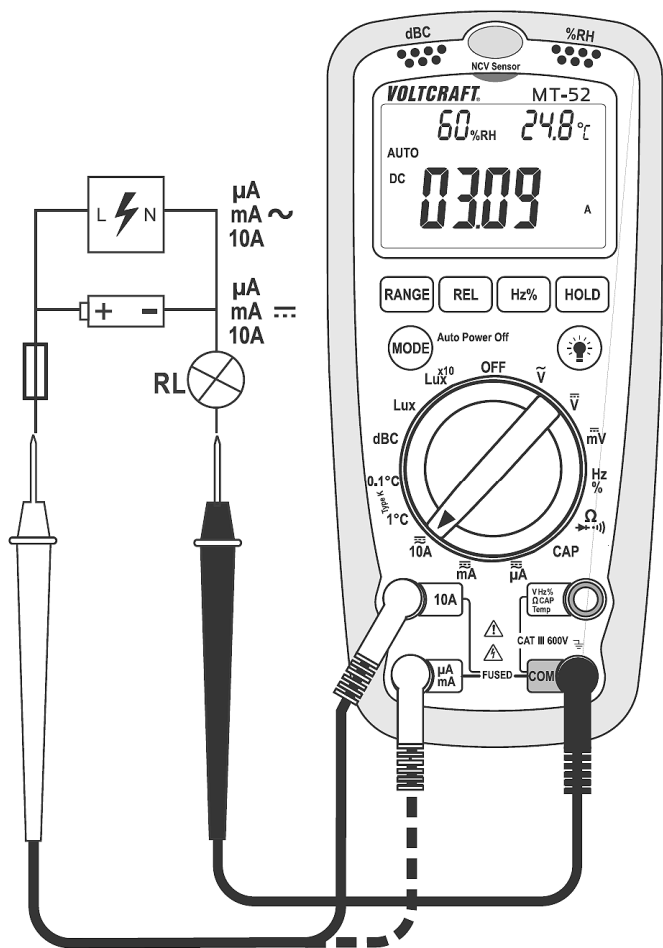
1. Přepněte otočný přepínač funkcí měření do polohy „10 A“. Na displeji měřícího přístroje se zobrazí symbol měření stejnosměrného proudu „DC“.
2. Zapojte konektory měřících kabelů do přístroje správnou polaritou. Konektor červeného měřícího kabelu zatrčte do zdířky „10 A“, konektor černého kabelu zapojte do zdířky „COM“. Zkontrolujte správný kontakt banánků měřících kabelů ve zdířkách na přístroji.

b) Měření proudu v rozsahu „od 4 mA do 399 mA“ nebo „od 0,1 μ A do 4000 μ A“:

1. Přepněte otočný přepínač funkcí měření do polohy „mA“ nebo „ μ A“. Na displeji měřícího přístroje se zobrazí symbol měření stejnosměrného proudu „DC“.
2. Zapojte konektory měřících kabelů do přístroje správnou polaritou. Konektor červeného měřícího kabelu zatrčte do zdířky „mA μ A“, konektor černého kabelu zapojte do zdířky „COM“. Zkontrolujte správný kontakt banánků měřících kabelů ve zdířkách na přístroji.
3. Propojte oba měřicí hroty do série s měřeným objektem (baterie, obvod, zapojení atd.).
4. Odečtěte naměřenou hodnotu stejnosměrného proudu na displeji přístroje. Pokud se při měření stejnosměrného proudu objeví na displeji přístroje před naměřenou hodnotou znaménko „-“ (minus), má změřený proud zápornou hodnotu nebo jste zapojili do zdířek na přístroji konektory (banánky) měřících kabelů nesprávnou polaritou. Konektor červeného měřícího kabelu jste zapojili do zdířky „COM“ a konektor černého měřícího kabelu jste zapojili do zdířky „10 A“ nebo do zdířky „mA μ A“.
5. Vypněte přístroj přepnutím otočného přepínače funkcí měření do polohy „OFF“.

Měření střídavého proudu (AC)

1. Proveďte nejprve stejná nastavení přístroje jako při měření stejnosměrného proudu. Poté stiskněte na přístroji krátce tlačítko „MODE“. Na displeji přístroje se zobrazí symbol „AC“ (měření střídavého proudu). Další stisknutí tlačítka „MODE“ přepne přístroj opět do režimu měření stejnosměrného proudu (DC).
2. Propojte oba měřicí hroty do série s měřeným objektem (generátor, obvod, zapojení atd.).
3. Odečtěte naměřenou hodnotu střídavého proudu na displeji přístroje.
4. Vypněte přístroj přepnutím otočného přepínače funkcí měření do polohy „OFF“.



Stisknutím tlačítka „Hz %“ při měření stejnosměrného proudu můžete zkontrolovat, zda stejnosměrný proud neobsahuje složku střídavého napětí (například brumové napětí). Pokud bude stejnosměrný proud zcela čistý, měla by se na displeji přístroje zobrazit nulová hodnota frekvence (Hz) nebo šířky impulsů (%).

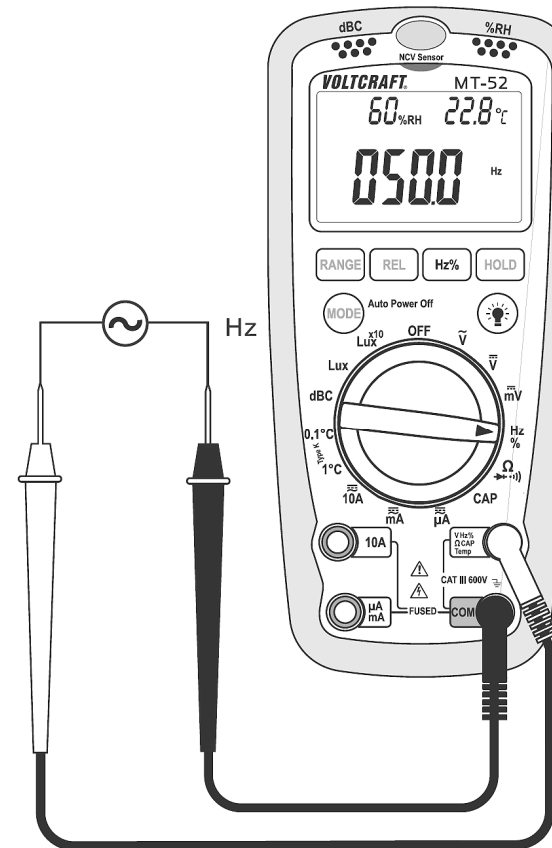


Stisknutím tlačítka „Hz %“ při měření střídavého proudu můžete změřit frekvenci střídavého proudu (Hz). Dalším stisknutím tlačítka „Hz %“ můžete změřit šířku impulsů střídavého proudu (%).

c) Měření frekvence (kmitočtu)

Tento přístroj dokáže změřit frekvenci nízkofrekvenčních a vysokofrekvenčních signálů střídavého napětí v rozsahu od 0,001 Hz až do 10 MHz.

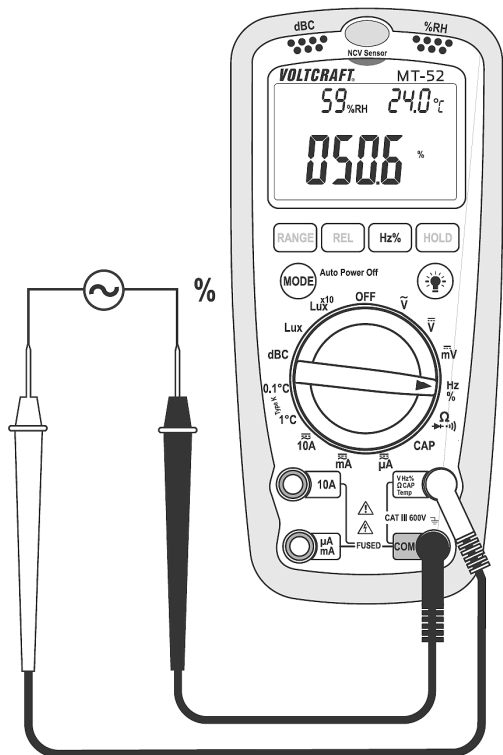
1. Přepněte otočný prepínač funkcí měření do polohy „Hz“. Na displeji přístroje se zobrazí symbol měření frekvence „Hz“.
2. Zapojte konektory měřicích kabelů do přístroje správnou polaritou. Konektor červeného měřicího kabelu zatrčte do zdířky „V Hz % Ω CAP Temp“, konektor černého kabelu zapojte do zdířky „COM“. Zkontrolujte správný kontakt banánek měřicích kabelů ve zdířkách na přístroji.
3. Dotkněte se (spojte) měřicími hroty měřeného objektu (signální generátor, zapojení atd.).
4. Odečtěte naměřenou hodnotu frekvence na displeji přístroje.
5. Vypněte přístroj přepnutím otočného prepínače funkcí měření do polohy „OFF“.



d) Měření šířky impulsů

Tento přístroj dokáže změřit šířku impulsu kladné amplitudy (půlvlny) signálu. Na displeji přístroje se zobrazí poměr kladné amplitudy k celkovému signálu. Bude-li signál symetrický (například střídavé napětí rozvodné sítě 230 V, které má sinusový průběh), bude jeho kladná a záporná půlvlna (amplituda) stejná a na displeji přístroje se zobrazí hodnota šířky impulsu cca 50 %.

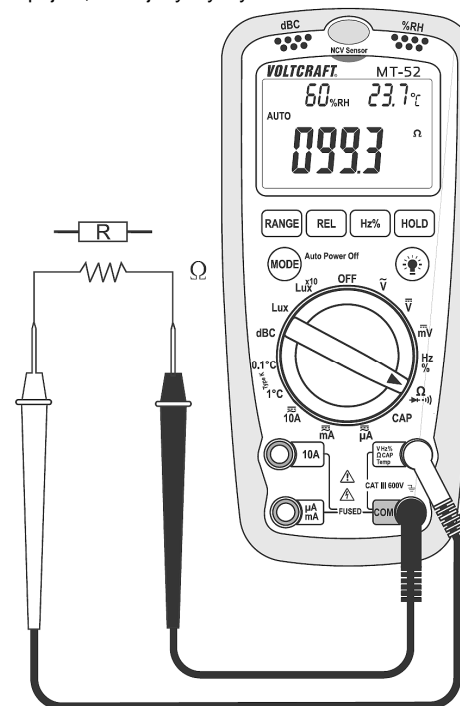
1. Přepněte otočný přepínač funkcí měření do polohy „Hz“. Na displeji přístroje se zobrazí symbol měření frekvence „Hz“.
2. Zapojte konektory měřících kabelů do přístroje správnou polaritou. Konektor červeného měřícího kabelu zatrčte do zdířky „V Hz % Ω CAP Temp“, konektor černého kabelu zapojte do zdířky „COM“. Zkontrolujte správný kontakt banánek měřících kabelů ve zdířkách na přístroji.
3. Poté stiskněte na přístroji krátce tlačítko „MODE“. Na displeji přístroje se zobrazí symbol „%“ (měření šířky impulsu).
4. Dotkněte se (spojte) měřícími hroty měřeného objektu (signální generátor, zapojení atd.).
5. Odečtěte naměřenou hodnotu šířky impulsu na displeji přístroje.
6. Vypněte přístroj přepnutím otočného přepínače funkcí měření do polohy „OFF“.



e) Měření velikosti odporu (rezistorů)



Zajistěte, aby veškeré části obvodů, zapojení a součásti jakož i měřené objekty (rezistory) nebyly pod napětím. Veškeré okolní kondenzátory (kapacity), které se nacházejí v zapojení, musejí být vybity.

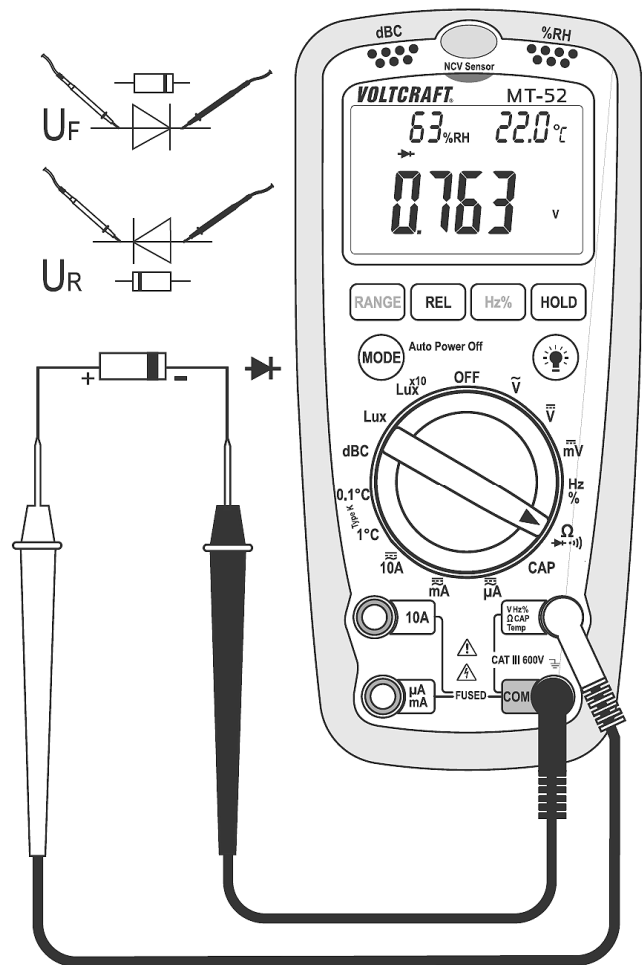


1. Přepněte otočný přepínač funkcí měření do polohy „ Ω “.
2. Zatrčte konektor červeného měřícího kabelu do zdířky „V Hz % Ω CAP Temp“, konektor černého kabelu zapojte do zdířky „COM“.
3. Zkontrolujte oba měřící kabely, zda vedou proud tak, že vytvoříte mezi oběma měřícími hroty kontakt. Na displeji přístroje by se měla zobrazit přibližně nulová hodnota odporu (0 Ω). Pokud se na displeji přístroje zobrazí například hodnota 0,5 Ω nebo i vyšší hodnota (jedná se vlastní odpor měřících kabelů), pak můžete provést vynulování této hodnoty na displeji krátkým stisknutím tlačítka „REL“ – viz podrobný popis v odstavci „Funkce měření vztažné (referenční, relativní) hodnoty REL“.
4. Přiložte měřící hroty paralelně k měřenému objektu (odporu). Počkejte, dokud se na displeji přístroje neustálí naměřená hodnota odporu (u odporů s vyšší hodnotou než „1 M Ω “ to může trvat několik sekund). Na displeji přístroje se poté zobrazí aktuálně naměřená hodnota odporu. Pokud se na displeji přístroje zobrazí symbol „OL“ (overload = přetečení hodnoty či přeplnění displeje), znamená to, že jste překročili měřící rozsah nebo že je měřený obvod (okruh, rezistor) přerušen.
5. Vypněte přístroj přepnutím otočného přepínače funkcí měření do polohy „OFF“.

f) Testování diod



Při testování diod zajistěte, aby dioda nebo obvod, do kterého je dioda zapojena, byla (byl) bezpodmínečně bez elektrického napětí. Veškeré okolní kondenzátory (kapacity), které se nacházejí v zapojení, musejí být vybity.



Tímto měřením zjistíte napětí diod v propustném směru (U_F) nebo v závěrném směru (U_R).

1. Přepněte otočný přepínač funkcí měření do polohy „ $\Omega \rightarrow \rightarrow \rightarrow$ “.
2. Zatrčte konektor červeného měřicího kabelu do zdířky „V Hz % Ω CAP Temp“, konektor černého kabelu zapojte do zdířky „COM“.
3. Stiskněte jedenkrát (1 x) tlačítko „MODE“. Na displeji přístroje se zobrazí symbol diody „ \rightarrow “.

Pozor: Další stisknutí tlačítka „MODE“ přepne měřicí přístroj do režimu akustické kontroly průchodnosti obvodů.

4. Zkontrolujte zkratováním měřicích hrotů, zda vedou měřicí kabely elektrický proud. Na displeji přístroje by se měla zobrazit nulová hodnota napětí (cca „0 V“).

5. **Proveďte kontrolu diody nejprve v propustném směru:** Hrotem červeného kabelu se dotkněte anody, hrotem černého kabelu se současně dotkněte katody (tato bývá zpravidla označena barevným kroužkem, bodem nebo podobně).

Bude-li přechod PN u kontrolované diody intaktní, naměříte u křemíkové diody v propustném směru napětí cca 0,6 V (mezi 0,45 a 0,75 V DC). (U germaniové diody pak 0,2 až 0,4 V).

U svítivých diod naměříte v propustném směru napětí 1,2 až 1,5 V DC. Bude-li se jednat o svítivé diody s nízkou spotřebou proudu (Low-Current-LED), může testovací proud (měřicí proud) přístroje tyto diody rozsvítit.

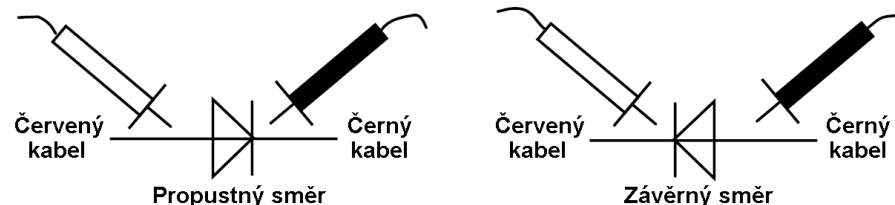
Nezměří-li přístroj v propustném směru žádné napětí, je dioda přerušená nebo jste prohodili měřicí kabely (černý kabel jste přiložili k anodě, červený ke katodě).

6. **Nyní proveďte kontrolu (měření) diody v závěrném směru:** Pokud nyní měřicí hroty zaměníte (prohodíte), tedy jestliže přiložíte hrot červeného měřicího kabelu na katodu a hrot černého měřicího kabelu na anodu diody, překontrolujete tímto způsobem takzvaný závěrný směr diody (dioda by neměla propouštět proud).

Objeví-li se na displeji symbol „OL“, je dioda v pořádku. Pokud se na displeji objeví nějaká hodnota napětí, pak jste v tomto případě připojili diodu nesprávným způsobem (obráceně) nebo je dioda vadná.

7. Pokud se při tomto testu v obou směrech (v propustném i závěrném) zobrazí na displeji přístroje symbol „OL“, pak je dioda vadná (přerušená).

Pokud se při tomto testu v obou směrech (v propustném i závěrném) zobrazí na displeji přístroje velmi nízká hodnota napětí nebo „0 V“, pak má kontrolovaná dioda zkrat.



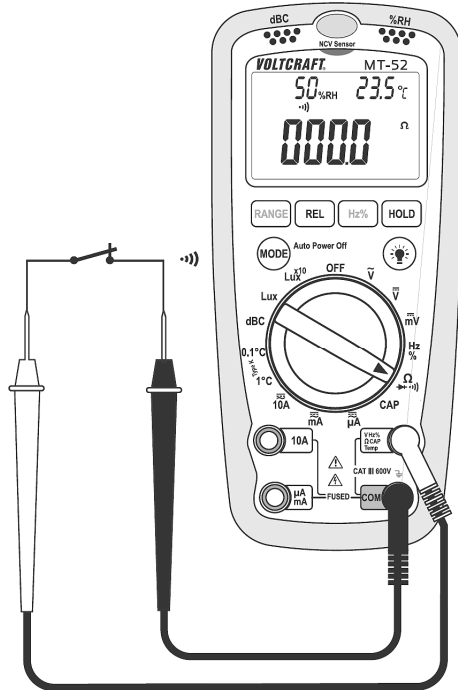
8. Vypněte přístroj přepnutím otočného přepínače funkcí měření do polohy „OFF“.

g) Akustická kontrola průchodnosti obvodů



Zajistěte, aby veškeré části obvodů, zapojení a součásti jakož i měřené objekty nebyly pod napětím.

Touto akustickou kontrolou rychle zjistíte, zda není například přerušeno vedení (kabely), zkontrolujete pojistky, žárovky atd. Bude-li mít měřený objekt nižší odpor než 50 Ω , ozve se z přístroje akustický signál a na displeji přístroje odečtete velikost odporu kontrolovaného objektu.



1. Přepněte otočný přepínač funkcí měření do polohy „ Ω \rightarrow \bullet “.
2. Zatřčte konektor červeného měřícího kabelu do zdířky „V Hz % Ω CAP Temp“, konektor černého kabelu zapojte do zdířky „COM“.
3. Stiskněte dvakrát (2 x) tlačítko „MODE“. Na displeji přístroje se zobrazí symbol akustického signálu „ \bullet “.**Pozor:** Další stisknutí tlačítka „MODE“ přepne přístroj do režimu měření odporů.
4. Připojte paralelně k měřenému objektu (například k pojistce) měřící kabely (přiložte měřící hroty k měřenému objektu).
5. Z měřícího přístroje se ozve trvale znějící akustický signál (pípání), pokud bude průchozí odpor obvodu nižší než cca „50 Ω “. Kromě toho se na displeji přístroje zobrazí naměřená hodnota odporu až do hodnoty „399,9 Ω “. Pokud se na displeji přístroje objeví „OL“ (overload = přetečení hodnoty či přeplnění displeje), znamená to, že je kontrolovaný obvod přerušeno.
5. Vypněte přístroj přepnutím otočného přepínače funkcí měření do polohy „OFF“.

h) Měření kapacity kondenzátorů

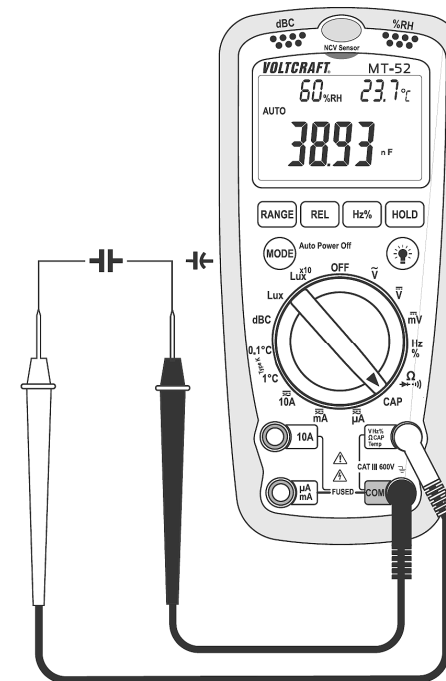


Zajistěte, aby veškeré části obvodů, zapojení a součásti jakož i měřené objekty nebyly při měření kapacity pod napětím. Před měřením provedte vybití měřeného kondenzátoru. Při měření kapacity elektrolytických kondenzátorů dejte pozor na polaritu jejich kontaktů (vývodů) plus (+) a minus (-).

1. Přepněte otočný přepínač funkcí měření do polohy „CAP“. Na displeji přístroje se zobrazí symbol (jednotka měření kapacity) „nF“ (nanofarad).
2. Zatřčte konektor červeného měřícího kabelu do zdířky „V Hz % Ω CAP Temp“, konektor černého kabelu zapojte do zdířky „COM“.

Upozornění: Protože je měřící vstup tohoto digitálního multimetru velmi citlivý, může se stát, že se při volně položených měřících kabelech (bez přiložení těchto kabelů ke kontaktům kondenzátoru) zobrazí na displeji přístroje nějaká naměřená hodnota.

V tomto případě můžete provést vynulování této hodnoty na displeji krátkým stisknutím tlačítka „REL“ – viz podrobný popis v odstavci „Funkce měření vztažné (referenční) relativní hodnoty REL“.

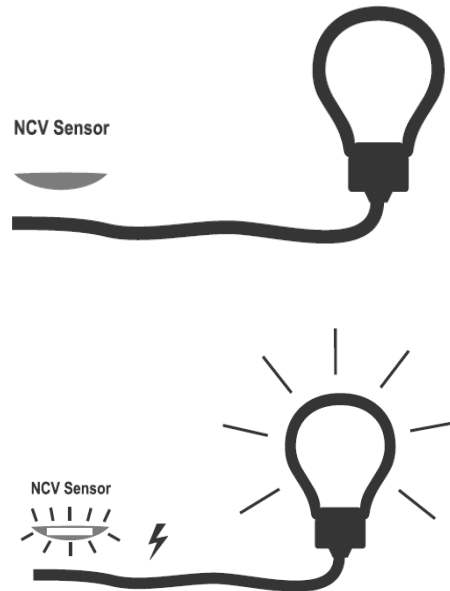
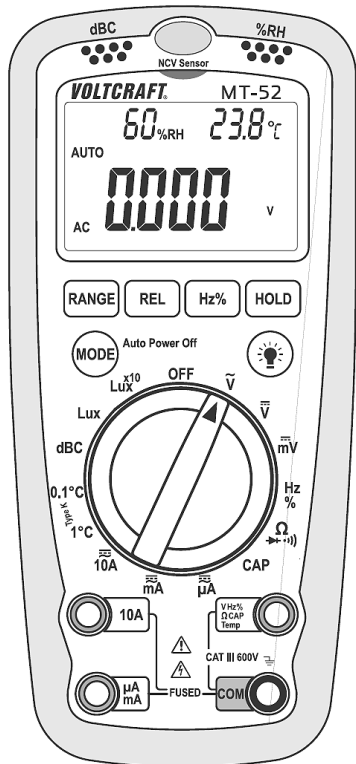


3. Dotkněte se měřícími hroty měřeného objektu (kontaktů kondenzátoru) nebo propojte měřící kabely s měřeným objektem (kondenzátor nesmí být v žádném případě pod napětím).
4. Na displeji se po určité době zobrazí naměřená hodnota kapacity kondenzátoru. U kondenzátorů s vyšší kapacitou než 40 μ F to může trvat několik sekund. Objeví-li se na displeji přístroje symbol **OL**, je kondenzátor přerušeno nebo je jeho kapacita příliš vysoká.
5. Vypněte přístroj přepnutím otočného přepínače funkcí měření do polohy „OFF“.

i) Bezkontaktní zkoušečka (detektor) střídavého napětí (NCV)

Tento bezkontaktní způsob detekce střídavého napětí NCV (Non-Contact Voltage) zjistí přítomnost střídavého napětí v rozsahu 200 až 1000 V po přiblížení horní strany přístroje ke zdroji střídavého napětí (například k síťové zásuvce, ke kabelům atd.). Zjistí-li měřicí přístroj přítomnost střídavého napětí, rozsvítí nad displejem měřicího přístroje červená svítivá dioda. Tato funkce NCV je aktivní v každé poloze otočného přepínače funkcí měření. Tento detektor slouží k rychlému zjištění střídavého napětí, nikoliv přímo ke kontaktnímu měření. Tato bezkontaktní zkoušečka reaguje též na elektrostatické náboje. Toto je normální jev a neznamená žádnou závadu. K zjištění střídavého napětí 230 V stačí přiblížení přístroje k zásuvce nebo ke kabelu na vzdálenost cca 3 cm. Při vyšších napětích (1000 V AC) může být tato vzdálenost větší (cca 8 cm).

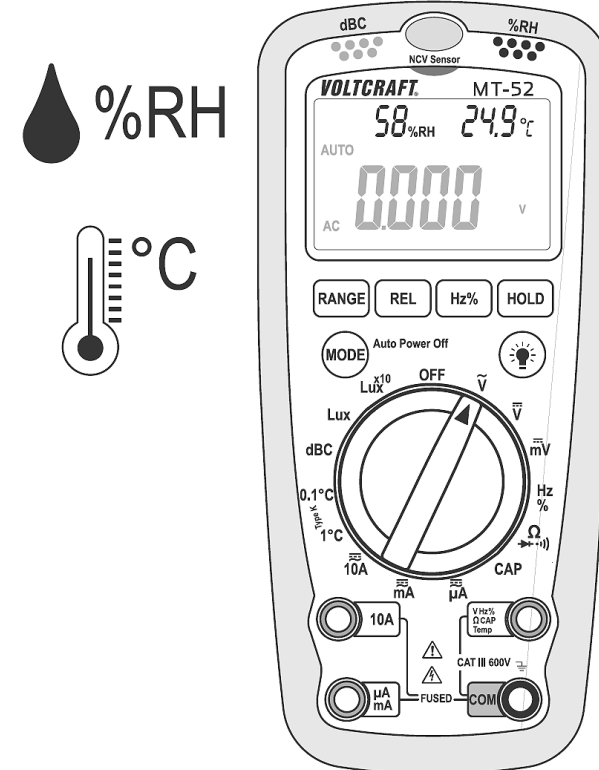
Dříve než použijete tento měřicí přístroj jako zkoušečku (detektor) střídavého napětí, zkontrolujte, zda má do přístroje vložená baterie ještě dostatečné napětí (dostatečnou kapacitu). Tuto kontrolu proveďte otočením přepínače funkcí měření (bez připojených měřicích kabelů) do některé polohy kromě „OFF“. Na displeji přístroje se musí objevit čitelné zobrazení. Pokud bude baterie vybitá, přístroj v žádném případě nepoužívejte k bezkontaktní detekci střídavého napětí.



j) Měření pokojové teploty a relativní vlhkosti vzduchu

Tato čidla se nacházejí uvnitř přístroje. Přenesete-li měřicí přístroj do jiné místnosti, musíte počkat minimálně 30 minut, dokud se na displeji přístroje nezobrazí správné hodnoty naměřené teploty vzduchu a relativní vlhkosti. Doporučujeme Vám raději počkat po zapnutí přístroje asi 2 hodiny.

Tyto hodnoty se zobrazí na displeji přístroje po jeho zapnutí zvolením libovolné funkce měření otočným přepínačem. V horní části vlevo na displeji se zobrazí relativní vlhkost vzduchu v procentech (% RH) a vpravo naměřená teplota ve stupních Celsia (°C).



Vypněte přístroj přepnutím otočného přepínače funkcí měření do polohy „OFF“.



Jelikož tomuto měřicímu přístroji trvá poněkud déle, než zobrazí na svém displeji přesné hodnoty teploty a relativní vlhkosti vzduchu, nepoužívejte tento přístroj ke kontrole klimatizace nebo ke kontrole teploty potravin atd.

k) Kontaktní měření teploty pomocí čidla typu K

S tímto měřicím přístrojem s použitím přiložené čidla typu „K“ (termočlánek) můžete změřit teplotu povrchu různých předmětů (například radiátorů) v rozsahu od „- 20 °C až do + 230 °C“. S jiným vhodným čidlem pak v rozsahu „- 20 °C až do + 1300 °C“. Naměřená teplota se na displeji přístroje zobrazuje ve stupních Celsia (°C).



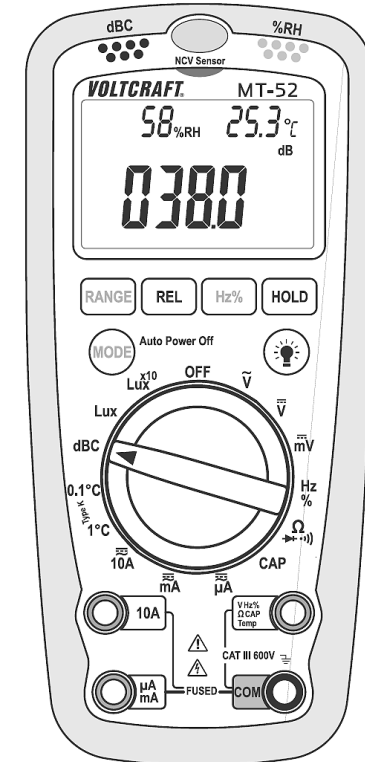
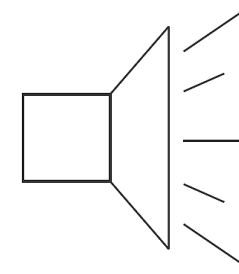
Tento termočlánek typu „K“ nelze použít k měření teploty objektů pod napětím. Mohlo by to způsobit zničení přístroje. Rozhodující při měření teploty je, aby nebyl měřicí přístroj vystaven teplotám, které chcete změřit. Těmto teplotám může být vystaven pouze hrot senzoru (termočlánek) na měření teploty.

1. Přepněte otočný přepínač funkcí měření do polohy „1 °C“ nebo „0,1 °C“.
2. Zapojte konektory čidla měření teploty do přístroje správnou polaritou. Plus kontakt zapojte do zdičky „V Hz % Ω CAP Temp“, minus kontakt do zdičky „COM“ – viz následující vyobrazení. Kabel přiloženého čidla je vybaven k tomuto účelu speciálním konektorem (adaptérem).
3. Přiložte hrot drátového termočlánek (čidla typu K) k povrchu měřeného objektu. Dotýkejte se povrchu měřeného objektu tak dlouho, dokud se na displeji měřicího přístroje nestabilizuje zobrazení naměřené teploty.
4. Vypněte přístroj přepnutím otočného přepínače funkcí měření do polohy „OFF“.

l) Měření hladiny hluku

S tímto měřicím přístrojem zjistíte úroveň hladiny hluku v decibelech s charakteristikou „C“. Úroveň hladiny hluku měří tento přístroj kondenzátorovým mikrofónem.

Charakteristika „C“ (dBC) vyhodnocuje širší spektrum frekvencí lineárně a bez filtru (jedná se o skutečnou úroveň hladiny hluku a o stejné vyhodnocení hlubokých a vysokých tónů). Tato charakteristika se používá k analýzám hladiny hluku strojů, motorů a podobných zařízení.



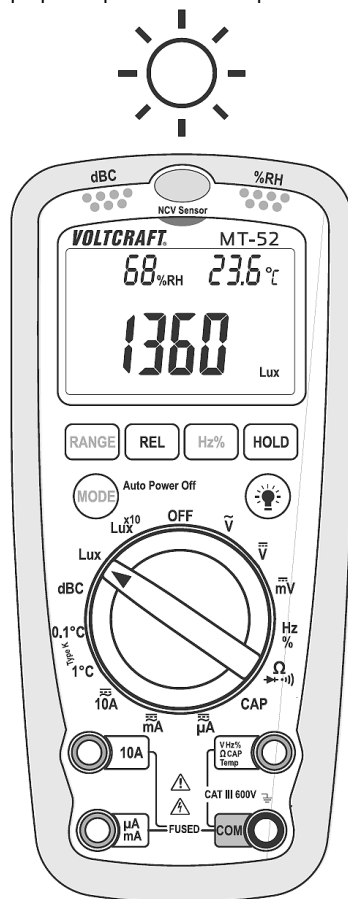
1. Přepněte otočný přepínač funkcí měření do polohy „dBC“. Na displeji přístroje se zobrazí symbol (jednotka měření hladiny hluku) „dB“.
2. Nasměrujte v pravém úhlu otvor na přístroji označený „dBC“ na zdroj zvuku. Vzdálenost měřicího přístroje od zdroje zvuku musí být minimálně 1 m.
3. Na displeji se po určité době zobrazí naměřená hodnota hladiny hluku.
4. Vypněte přístroj přepnutím otočného přepínače funkcí měření do polohy „OFF“.



Dejte při tomto měření pozor na to, že silný vítr s vyšší rychlostí než 10 m/s může negativně ovlivnit výsledky měření.

m) Měření intenzity osvětlení

Pomocí tohoto měřicího přístroje zkontrolujte intenzitu osvětlení v obytných prostorách, na pracovištích, v kancelářích atd. Sensor měření intenzity osvětlení (křemíková fotodioda) se nachází uprostřed na horní straně měřicího přístroje a je vybaven filtrem, který nepropouští infračervené záření. Tento filtr propouští pouze viditelné spektrum světla.



1. Přepněte otočný prepínač funkcí měření do polohy „Lux“. Na displeji přístroje se zobrazí symbol (jednotka měření úrovně intenzity osvětlení) „Lux“.
2. Zaměřte horní stranu měřicího přístroje na zdroj světla.
3. Na displeji přístroje se zobrazí naměřená hodnota intenzity osvětlení v luxech. Zobrazí-li se uprostřed displeje „1“ (l), došlo k překročení rozsahu měření.
V tomto případě přepněte otočný prepínač do polohy „Lux x 10“ a vynásobte na displeji zobrazenou naměřenou hodnotu deseti (x 10)
4. Vypněte přístroj přepnutím otočného prepínače funkcí měření do polohy „OFF“.

Doporučené hodnoty intenzity osvětlení v luxech

Kanceláře

Konferenční místnost: 200 – 750
Písárna (účetárna): 700 – 1500
Technické kreslení: 1000 – 2000

Továrny (výrobní závody)

Příjem zboží: 150 - 300
Vizuální kontroly na výrobních linkách: 300 – 750
Inspekční práce (opravy strojů): 750 – 1500
Montážní linky: 1500 – 3000

Hotely

Vstupní prostory (haly), šatny: 100 – 200
Recepce, pokladny: 200 - 1000

Obchodní domy

Schodiště: 150 – 200
Výkladní skříně: 750 – 1500

Nemocnice

Pokoje pro pacienty, skladové prostory: 100 - 200
Vyšetřovny: 300 – 750
Operační sály, přijímací prostory: 750 - 1500

University (školy)

Posluchárny (auly): 100 - 300
Osvětlení tříd: 200 – 750
Dílny a kreslírny: 500 - 1500

11. Případné závady přístroje a jejich odstranění

Tento měřicí přístroj byl zkonstruován podle nejnovějšího stavu techniky. Přesto se však mohou objevit problémy nebo závady. Z tohoto důvodu popisujeme v následující tabulce, jak některé z těchto poruch a závad sami a poměrně snadno odstraníte. Dodržujte přitom bezpodmínečně bezpečnostní předpisy!

| Závada | Možná příčina a její odstranění |
|--|---|
| Nelze provádět žádné měření: | Mají měřicí kabely pevný kontakt ve zdířkách přístroje? Není již zcela vybitá baterie? |
| Nelze provádět měření proudu: | Nedošlo k přepálení pojistky obvodu měření proudu? |
| Nedochází k žádné změně naměřených hodnot: | Připojili jste měřicí kabely do správných zdířek? Zvolili jste správný způsob měření (AC / DC)? Nestiskli jste náhodou tlačítko „HOLD“? |



Jiné opravy (než výše uvedené) mohou provádět pouze kvalifikovaní odborníci v autorizovaném servisu.

12. Údržba přístroje

Tento přístroj kromě občasné výměny baterie, případné výměny pojistek a příležitostného čištění nevyžaduje žádnou údržbu. Pokud provedete na přístroji vlastní změny (úpravy) nebo opravy, zanikne nárok na záruku. K čištění měřicího přístroje nebo okénka displeje používejte čistý, antistatický a suchý čistící hadřík bez žmolků a chloupků.



K čištění přístroje nepoužívejte žádné uhlíkaté čisticí prostředky (sodu), benzín, alkohol nebo podobné látky (chemická rozpouštědla, ředidla barev a laků). Mohli byste tak porušit povrch přístroje. Kromě jiného jsou výpary těchto čisticích prostředků zdraví škodlivé a výbušné. K čištění přístroje též nepoužívejte v žádném případě nástroje s ostrými hranami, šroubováky nebo drátěné kartáče a pod.

13. Technické údaje, tolerance měření

Technické údaje

| | |
|--------------------------------|--------------------------------------|
| Přepěťová kategorie: | CAT III (600 V proti zemi) |
| Vstupní odpor: | Vyšší než 10 MΩ |
| Četnost měření: | 3 měření za sekundu |
| Délka měřících kabelů: | 80 cm |
| Napájení: | Baterie 9 V |
| Provozní / skladovací teplota: | 0 °C až + 40 °C / - 10 °C až + 50 °C |
| Relativní vlhkost vzduchu: | < 70 %, nekondenzující |
| Max. prov. nadmořská výška: | 2000 m |
| Hmotnost: | cca 335 g |
| Rozměry (D x Š x V): | 170 x 78 x 48 mm |

Tolerance měření

Přesnost měření se uvádí v ± (% odečtení naměřené hodnoty + počet nejnižších míst na displeji). Tato přesnost je zaručena v rozsahu 18 °C až 28 °C p ři relativní vlhkosti vzduchu menší než 75 %.

Měření stejnosměrného napětí, ochrana proti přepětí: 600 V (vnitřní odpor 10 MΩ)

| Rozsah | Rozlišení | Přesnost |
|--------|-----------|---------------|
| 400 mV | 0,1 mV | ± (1,0 % + 4) |
| 4 V | 0,001 V | |
| 40 V | 0,01 V | |
| 400 V | 0,1 V | ± (1,5 % + 4) |
| 600 V | 1 V | |

Měření střídavého napětí, ochr. proti přepětí: 600 V (50 Hz až 400 Hz, vnitřní odpor 10 MΩ)

| Rozsah | Rozlišení | Přesnost |
|--------|-----------|----------------|
| 400 mV | 0,1 mV | ± (1,5 % + 15) |
| 4 V | 0,001 V | ± (1,0 % + 4) |
| 40 V | 0,01 V | |
| 400 V | 0,1 V | ± (1,5 % + 4) |
| 600 V | 1 V | ± (2,0 % + 4) |

Měření stejnosměrného proudu, ochrana proti přepětí: pojistka

| Rozsah | Rozlišení | Přesnost |
|---------|-----------|---------------|
| 400 μA | 0,1 μA | ± (1,0 % + 2) |
| 4000 μA | 1 μA | |
| 40 mA | 0,01 mA | |
| 400 mA | 0,1 mA | ± (1,2 % + 2) |
| 10 A | 0,01 A | ± (2,0 % + 5) |

Měření střídavého proudu, ochrana proti přepětí: pojistka (50 Hz až 400 Hz)

| Rozsah | Rozlišení | Přesnost |
|---------|-----------|---------------|
| 400 μA | 0,1 μA | ± (1,2 % + 2) |
| 4000 μA | 1 μA | |
| 40 mA | 0,01 mA | |
| 400 mA | 0,1 mA | ± (1,5 % + 2) |
| 10 A | 0,01 A | ± (2,0 % + 5) |

Měření odporů (rezistorů), měřící napětí: cca 0,28 V

| Rozsah | Rozlišení | Přesnost |
|--------|-----------|---------------|
| 400 Ω | 0,1 Ω | ± (1,5 % + 4) |
| 4 kΩ | 0,001 kΩ | ± (1,5 % + 2) |
| 40 kΩ | 0,01 kΩ | |
| 400 kΩ | 0,1 kΩ | |
| 4 MΩ | 0,001 MΩ | ± (2,0 % + 2) |
| 40 MΩ | 0,01 MΩ | ± (2,5 % + 2) |

Akustická kontrola průchodnosti obvodů, zkušební napětí: cca 0,5 V

| | |
|---------------|-----------|
| Měření odporu | < 399,9 Ω |
|---------------|-----------|

Akustický signál při < 50 Ω.

Test diod

| | |
|-----------------|--------------|
| Zkušební napětí | Cca 1,5 V |
| Zkušební proud | Cca 1 mA |
| Rozlišení | 0,001 V |
| Přesnost | ± (10 % + 5) |

Měření kapacity kondenzátorů

| Rozsah | Rozlišení | Přesnost |
|--------|-----------|----------------|
| 50 nF | 0,01 nF | ± (5,0 % + 20) |
| 500 nF | 0,1 nF | |
| 5 µF | 0,001 µF | |
| 50 µF | 0,01 µF | ± (3,0 % + 5) |
| 100 µF | 0,1 µF | |
| | | ± (4,0 % + 5) |

Měření frekvence, citlivost: > 500 mV při < 1 MHz; > 3 V při > 1 MHz

| Rozsah | Rozlišení | Přesnost |
|---------|-----------|---------------|
| 5 Hz | 0,001 Hz | ± (1,2 % + 3) |
| 50 Hz | 0,01 Hz | |
| 500 Hz | 0, 1 Hz | |
| 5 kHz | 0,001 kHz | |
| 50 kHz | 0,01 kHz | |
| 500 kHz | 0,1 kHz | ± (1,5 % + 4) |
| 10 MHz | 0,01 MHz | |

Měření teploty (čidlo typu K)

| Rozsah | Rozlišení | Přesnost |
|-----------------------|-----------|------------------|
| - 20 °C až + 400 °C | 0,1 °C | ± (3,0 % + 3 °C) |
| + 400 °C až + 1300 °C | 1 °C | ± (3,0 % + 3 °C) |

Měření pokojové teploty a relativní vlhkosti vzduchu

| Rozsah | Rozlišení | Přesnost |
|-----------------|-----------|---------------|
| 0 °C až + 50 °C | 0,1 °C | ± (3,0 % + 3) |
| 33 až 99 % | 1 % | ± (3,0 % + 5) |

Intenzita osvětlení

| Rozsah | Rozlišení | Přesnost |
|-----------|-----------|----------------|
| 4000 lux | 1 lux | ± (5,0 % + 10) |
| 40000 lux | 10 lux | ± (3,0 % + 5) |

Hladina hluku

| Rozsah | Rozlišení | Přesnost |
|--------------|-----------|----------|
| 35 až 100 dB | 0,1 dB | ± 5 dB |

NCV: 200 až 1000 V AC



Příklad tohoto návodu zajistila společnost Conrad Electronic Česká republika, s. r. o.

Všechna práva vyhrazena. Jakékoliv druhy kopii tohoto návodu, jako např. fotokopie, jsou předmětem souhlasu společnosti Conrad Electronic Česká republika, s. r. o. Návod k použití odpovídá technickému stavu při tisku! **Změny vyhrazeny!**

© Copyright Conrad Electronic Česká republika, s. r. o.

KU1/2011