



**CZ** NÁVOD K OBSLUZE

## Mechanický siloměr



**Obj. č.: 12 39 06**

FA 10

**Obj. č.: 12 39 07**

FA 50

**Obj. č.: 12 39 08**

FA 100

**Obj. č.: 12 39 09**

FA 200

**Obj. č.: 75 55 78**

FA 300

**Obj. č.: 12 39 11**

FA 500

### Vážení zákazníci,

děkujeme Vám za Vaši důvěru a za nákup mechanického siloměru SAUTER FA. Tento návod k obsluze je součástí výrobku. Obsahuje důležité pokyny k uvedení výrobku do provozu a k jeho obsluze. Jestliže výrobek předáte jiným osobám, dbejte na to, abyste jim odevzdali i tento návod.

**Ponechte si tento návod, abyste si jej mohli znovu kdykoliv přečíst!**



## Rozsah dodávky

Mechanický siloměr Sauter FA  
Pouzdro  
Standardní sada úchytů  
Návod k obsluze

## Popis přístroje

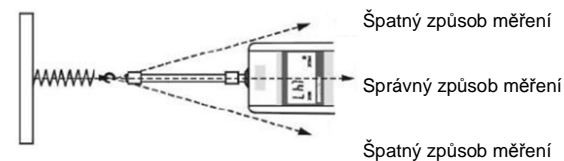
Červená šipka: Směr působení síly tah / tlak

1. Otočný číselník
2. Ručička ukazatelé
3. Ovladač Track / Peak  
Track – průběžné měření  
Peak – Zachycení maximální hodnoty
4. Senzor měření síly



## Účel použití

Nástroj, který jste si pořídili, slouží k zjišťování měřených hodnot určitého materiálu. Je určen pro použití jako nástroj, který nepracuje automaticky, to znamená, že měřený předmět musí být ručně a opatrně připevněn k přístroji. Měřená hodnota by měla být odečtena až poté, když se naměřená hodnota ustálila.



## Instalace a uvedení do provozu

Nástroj je konstruován tak, že za normálních podmínek použití s ním lze dosahovat spolehlivých měřicích výsledků. Výběrem správného místa použití nástroje bude vaše práce s nástrojem rychlá a přesná. Proto při výběru místa instalace dodržujte následující pokyny:

- Vyhněte se místům s extrémní teplotou a místům, kde dochází k velkým výkyvům teploty, např. v blízkosti radiátorů nebo na přímém slunečním světle.
- Chraňte výrobek před vysokou vlhkostí, výparů a prachem.
- Nevystavujte zařízení na delší čas extrémní vlhkosti. Jestliže studený přístroj přenesete do značně teplejšího prostředí, může se na něm objevit nepřípustné orosení (kondenzace z vlhkosti vzduchu). V takovém případě počkejte asi dvě hodiny, dokud se teplota přístroje nepřizpůsobí teplotě prostředí.
- Vyhněte se statickým výbojům na měřeném materiálu a měřicích nádobách. V případě výskytu elektromagnetického pole, nebo kvůli elektrostatickým výbojům a nestabilitě elektrické sítě může docházet k podstatným výchylkám v měření (k nesprávným výsledkům měření). V takovém případě bude nutné změnit místo měření.

Provozní teplota: 10 °C až 30 °C

Provozní vlhkost: 15% až 80%

## Měření

Použijte požadovaný úchyt

V závislosti na tom, jestli chcete sledovat průběžné měření (dráhu síly – Track), nebo změřit maximální sílu (Peak), musíte ovládací knoflík současně stisknout a otočit do správné polohy.

Vynulování v maximální poloze – 1x stiskněte knoflík.

Rada: Životnost siloměru se prodlouží, když jej mimo provoz necháte v poloze maximální síly.

Jestliže ručička ukazatele po uvolnění neskočí zpět na nulu, nebo když měřicí nástroj otočí ze svislé do vodorovné polohy, resp. po výměně úchytu vynulujte ukazatel otáčením číselníku.

## Upevnění do stojanu

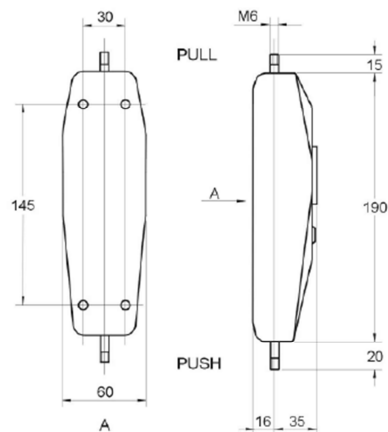
U všech měřicích stojanů SAUTER pomocí 4 šroubků M3.

## Nákres

Rozměry v mm

PULL = TAH

PUSH = TLAK



## Bezpečnostní předpisy, údržba a čištění

Z bezpečnostních důvodů a z důvodů registrace (CE) neprovádějte žádné zásahy do siloměru. Případné opravy svěřte odbornému servisu. Tento výrobek a jeho příslušenství nejsou žádné dětské hračky a nepatří do rukou malých dětí! Nenechávejte volně ležet obalový materiál. Fólie z umělých hmot představují veliké nebezpečí pro děti, neboť by je mohly spolknout.



Pokud si nebudete vědět rady, jak tento výrobek používat a v návodu nenajdete potřebné informace, spojte se s naší technickou poradnou nebo požádejte o radu kvalifikovaného odborníka.

Siloměr nevyžaduje žádnou údržbu. K čištění pouzdra používejte pouze měkký, mírně vodou navlhčený hadřík. Nepoužívejte žádné prostředky na drhnutí nebo chemická rozpouštědla (ředidla barev a laků), neboť by tyto prostředky mohly poškodit povrch a pouzdro siloměru.

Nepoužívejte přístroj pro měření dynamické zátěže. V případě, že se z měřeného předmětu odebírají nebo se k němu přidávají malé hodnoty zátěže, může dojít k nepřesnostem v měření z důvodu „kompenzace stability měření“ přístroje. (Například: pomalé vylévání kapaliny z nádoby zavěšené na měřicím nástroji). K siloměru neupevňujte zatížení natrvalo. Může to způsobit poškození měřicí části, jakož i dílů souvisejících s bezpečností přístroje.

Vyvarujte se nárazů, kroucení a kývnání s přístrojem ve všech směrech (např. zavěšování zátěže na nakloněný přístroj). Dávejte pozor, aby nedocházelo k přetížení přístroje, tedy k zatížení přesahující jeho stanovenou maximální zátěž (max.), bez jakéhokoli závaží táry, které může být použito. Může dojít k poškození výrobku (riziko přetržení). Vždy se ujistěte, že se v prostoru pod závažím nenachází osoby nebo materiál, u nichž by mohlo dojít k zranění nebo poškození!

## Recyklace



Likviduje odpad na konci doby životnosti výrobku přiměřeně podle platných zákonných ustanovení.

**Šetřete životní prostředí! Přispějte k jeho ochraně!**

## Technické údaje

	FA 10	FA 50	FA 100	FA 200	FA 300	FA 500
Kalibrace podle ISO	ISO	ISO	ISO	ISO	ISO	ISO
Rozsah měření	10 N	50 N	100 N	200 N	300 N	500 N
Rozlišení	0,05 N	0,25 N	0,5 N	1,0 N	± 1 %	2,5 N
Přesnost měření	± 1 %	± 1 %	± 1 %	± 1 %	± 1 %	± 1 %
Rozměry (Š x V x D)	60 x 50 x 230	60 x 50 x 230	60 x 50 x 230	60 x 50 x 230	60 x 50 x 230	60 x 50 x 230
Hmotnost	560 g	560 g	560 g	560 g	560 g	560 g

Maximální vysunutí měřicí jednotky při maximálním zatížení (MAX.): 10 mm



## Záruka

Na mechanický siloměr SAUTER FA poskytujeme **záruku 24 měsíců**.

Záruka se nevztahuje na škody, které vyplývají z neodborného zacházení, nehody, opotřebení, nedodržení návodu k obsluze nebo změn na výrobku, provedených třetí osobou.

Příklad tohoto návodu zajistila společnost Conrad Electronic Česká republika, s. r. o.

Všechna práva vyhrazena. Jakékoliv druhy kopíí tohoto návodu, jako např. fotokopie, jsou předmětem souhlasu společnosti Conrad Electronic Česká republika, s. r. o. Návod k použití odpovídá technickému stavu při tisku! **Změny vyhrazeny!**

© Copyright Conrad Electronic Česká republika, s. r. o.

VAL/8/2014