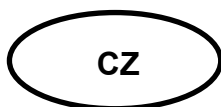


Instrukce obsluhy Plošinové váhy

KERN EOB / EOE_L / EOE_XL / EOS

Verze 3.0
07/2010
CZ





KERN EOB/EOE_L/EOE_XL/EOS

Verze 3.0 07/2010

Instrukce obsluhy Plošinové váhy

Obsah

1	Technické údaje	3
2	Přehled zařízení	8
2.1	Přehled ukazatelů	10
2.2	Klávesnice	10
3	Základní informace	11
3.1	Použití v souladu s předurčením	11
3.2	Použití v rozporu s předurčením	11
3.3	Záruka	11
3.4	Dohled nad kontrolními prostředky	12
4	Základní bezpečnostní instrukce	12
4.1	Dodržování instrukce obsluhy	12
4.2	Zaškolení obsluhy	12
5	Transport a uskladnění	12
5.1	Kontrola při převážení	12
5.2	Balení / zpětný transport	12
6	Rozbalení, umístění a zprovoznění	13
6.1	Místo pro provoz	13
6.2	Rozbalení a umístění	13
6.2.1	Rozsah dodávky / standardní dodávka	14
6.2.2	Montáž stěnového úchyty	14
6.3	Síťový adaptér	15
6.4	Provoz na baterie	15
6.5	První zprovoznění	15
7	Kalibrace	16
8	Provoz	17
	Zapnutí	17
	Vypnutí	17
	Vážení	17
	Přepínání jednotek váhy	17
	Tárování	18
	Funkce Hold (funkce vážení zvířat)	19
	Vážení plus/minus	20
9	Menu	21
10	Údržba, utilizace	22
10.1	Čištění	22
10.2	Udržování provozního stavu	22
10.3	Utilizace	22
11	Oznámení chyb / pomoc v případě drobných poruch	22

1 Technické údaje
Modely KERN EOB

KERN	EOB 15K5	EOB 35K10	EOB 60K20	EOB 60K20L
Přesnost vážení (d)	5 g	10 g	20 g	20 g
Rozsah vážení (max.)	15 kg	35 kg	60 kg	60 kg
Reprodukovatelnost	5 g	10 g	20 g	20 g
Linearita	± 10 g	± 20 g	± 40 g	± 40 g
Doporučovaná kalibrační hmotnost, není součástí dodávky (klasa)	10 kg (M2)	20 kg (M2)	40 kg (M2)	40 kg (M2)
Doba narůstání signálu (typická)	2,5 s			
Doba ohřevu	10 min			
Vstupní napětí	220 V – 240 V AC 50 Hz			
Sekundární napětí adaptéru	9 V, 100 mA			
Baterie	6 x 1,5 V AA (= 9 V)			
Provozní doba baterií	220 h			
Auto-Off	3 min			
Jednotky váhy	kg, lb			
Teplota okolí	+10°C...+35°C			
Vlhkost vzduchu	max. 80% (bez kondenzace)			
Displej (š x t x v) mm	210 x 110 x 45			
Délka přípojky k displeji	180 cm	180 cm	180 cm	270 cm
Vážní plocha mm	314,5 x 304,5			550 x 550
Celková hmotnost kg (netto)	4,2			13,5

KERN	EOB 150K50	EOB 150K50L	EOB 150K50XL
Přesnost vážení (d)	50 g	50 g	50 g
Rozsah vážení (max.)	150 kg	150 kg	150 kg
Reprodukovatelnost	50 g	50 g	50 g
Linearita	± 100 g	± 100 g	± 100 g
Doporučovaná kalibrační hmotnost, není součástí dodávky (klasa)	100 kg (M2)	100 kg (M2)	100 kg (M2)
Doba narůstání signálu (typická)	2,5 s		
Doba ohřevu	10 min		
Vstupní napětí	220 V – 240 V AC 50 Hz		
Sekundární napětí adaptéru	9 V, 100 mA		
Baterie	6 x 1,5 V AA (= 9 V)		
Provozní doba baterií	220 h		
Auto-Off	3 min		
Jednotky váhy	kg, lb		
Teplota okolí	+10°C...+35°C		
Vlhkost vzduchu	max. 80% (bez kondenzace)		
Displej (š x t x v) mm	210 x 110 x 45	210 x 110 x 45	210 x 110 x 45
Délka přípojky k displeji	180 cm	270 cm	270 cm
Vázní plocha mm	314,5 x 304,5	550 x 550	945 x 505
Celková hmotnost kg (netto)	4,2	13,5	19,5

KERN	EOB 300K100A	EOB 300K100L	EOB 300K100XL
Přesnost vážení (d)	100 g	100 g	100 g
Rozsah vážení (max.)	300 kg	300 kg	300 kg
Reprodukovatelnost	100 g	100 g	100 g
Linearita	± 200 g	± 200 g	± 200 g
Doporučovaná kalibrační hmotnost, není součástí dodávky (klasa)	200 kg (M2)	200 kg (M2)	200 kg (M2)
Doba narůstání signálu (typická)	2,5 s		
Doba ohřevu	10 min		
Vstupní napětí	220 V – 240 V AC 50 Hz		
Sekundární napětí adaptéru	9 V, 100 mA		
Baterie	6 x 1,5 V AA (= 9 V)		
Provozní doba baterií	220 h		
Auto-Off	3 min		
Jednotky váhy	kg, lb		
Teplota okolí	+10°C...+35°C		
Vlhkost vzduchu	max. 80% (bez kondenzace)		
Displej (š x t x v) mm	210 x 110 x 45		
Délka přípojky k displeji	180 cm	270 cm	270 cm
Vázní plocha mm	314,5 x 304,5	550 x 550	945 x 505
Celková hmotnost kg (netto)	4,2	13,5	19,5

Modele KERN EOE

KERN	EOE 150K50L	EOE 150K50XL	EOE 300K100L	EOE 300K100XL
Přesnost vážení (d)	50 g	50 g	100 g	100 g
Rozsah vážení (max.)	150 kg	150 kg	300 kg	300 kg
Reprodukovatelnost	50 g	50 g	100 g	100 g
Linearita	± 100 g	± 100 g	± 200 g	± 200 g
Doporučovaná kalibrační hmotnost, není součástí dodávky (klasa)	100 kg (M2)	100 kg (M2)	200 kg (M2)	200 kg (M2)
Doba narůstání signálu (typická)	2,5 s			
Doba ohřevu	10 min			
Vstupní napětí	220 V – 240 V AC 50 Hz			
Sekundární napětí adaptéru	9 V, 100 mA			
Baterie	6 x 1,5 V AA (= 9 V)			
Provozní doba baterií	220 h			
Auto-Off	3 min			
Jednotky váhy	kg, lb			
Teplota okolí	+10°C...+35°C			
Vlhkost vzduchu	max. 80% (bez kondenzace)			
Displej (š x t x v) mm	210 x 110 x 45			
Délka přípojky k displeji	270 cm			
Vázní plocha mm	505 x 505	945 x 505	505 x 505	945 x 505
Celková hmotnost kg (netto)	12.5	19.5	12.5	19.5

Modele KERN EOS

KERN	EOS 150K50XL	EOS 300K100XL
Přesnost vážení (d)	50 g	100 g
Rozsah vážení (max.)	150 kg	300 kg
Reprodukovatelnost	50 g	100 g
Linearita	± 100 g	± 200 g
Doporučovaná kalibrační hmotnost, není součástí dodávky (klasa)	100 kg (M2)	200 kg (M2)
Doba narůstání signálu (typická)	2,5 s	
Doba ohřevu	10 min	
Vstupní napětí	220 V – 240 V AC 50 Hz	
Sekundární napětí adaptéru	9 V, 100 mA	
Baterie	6 x 1,5 V AA (= 9 V)	
Provozní doba baterií	220 h	
Auto-Off	3 min	
Jednotky váhy	kg, lb	
Teplota okolí	+10°C...+35°C	
Vlhkost vzduchu	max. 80% (bez kondenzace)	
Displej (š x t x v) mm	210 x 110 x 45	
Délka přípojky k displeji	270 cm	
Vázní plocha mm	900 x 550	900 x 550
Celková hmotnost kg (netto)	18.8	18.8

2 Přehled zařízení

Modely EOB

Deska váhy z nerezové oceli



Modely EOE



Modely EOS

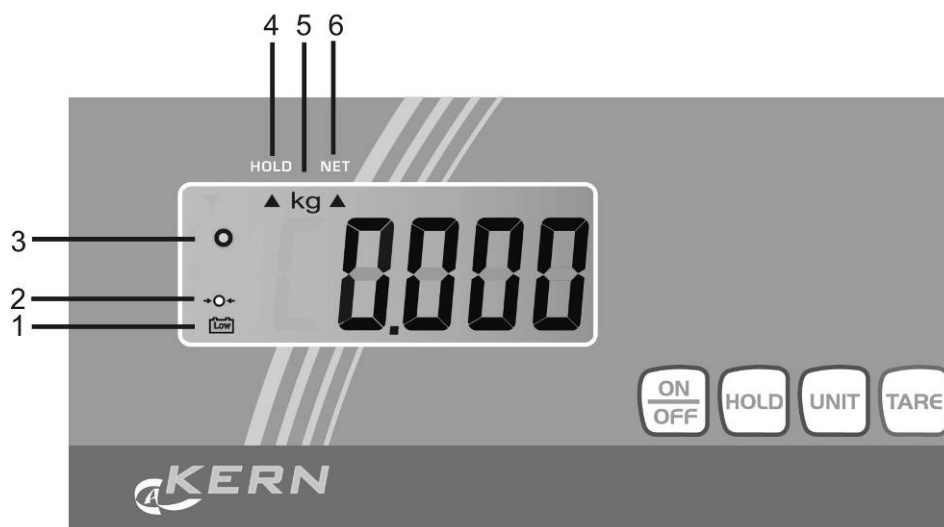
- Deska váhy z nerezové oceli
- Gumový protiskluzový povrch



- Pohodlné přemísťování pomocí 2 koleček a 1 úchytu



2.1 Přehled ukazatelů



Čís.	Popis
1	Zobrazení vybití baterií.
2	Zobrazení nulové hodnoty vážení: Pokud se na displeji nezatíženě váhy nezobrazí přesná hodnota nuly, je nutno váhu vytárovat . Po krátké době se displej váhy vynuluje.
3	Symbol stability: Když se na displeji zobrazí symbol [o], nachází se váha ve stabilním stavu. V opačném případě symbol [o] se nezobrazí.
4	Funkce Hold / funkce vážení zvířat je aktivní, viz kapitola . 9
5	Jednotka váhy [kg ↔ lb], viz kapitola . 8 „Přepínání jednotek váhy ”
6	Hodnota táry uložená do paměti, viz kapitola 8 „Tárování”

2.2 Klávesnice

Tlačítko	Funkce
	Zapnutí/vypnutí váhy
	Funkce Hold / funkce vážení zvířat
	Tárování váhy
	Přepínání jednotek váhy

3 Základní informace

3.1 Použití v souladu s předurčením

Předmětná váha slouží k určení hodnoty hmotnosti (hodnoty vážení) váženého materiálu, který je nutné umístit opatrně ručně (váha není automatická) ve středu desky váhy. Hodnotu vážení odečteme po dosažení stabilní hodnoty.

3.2 Použití v rozporu s předurčením

Váhu nelze použít pro dynamické vážení. Pokud se množství váženého materiálu nepatrně zmenší nebo zvětší, může kompenzační a stabilizační mechanismus váhy způsobit nepřesnosti vážení (kupř. při pomalém vytékání kapaliny z vážené nádoby.)

Desky váhy nesmí být dlouhodobě zatěžovány, jelikož by mohlo dojít k poškození měřicího mechanismu.

Váhu nelze vystavovat nárazům ani přetížení při zohlednění hmotnosti tára, což by rovněž mohlo váhu poškodit.

Váhu musíme provozovat v prostředí bez nebezpečí výbuchu, jelikož sériové provedení váhy není nevýbušné.

Konstrukci váhy nelze měnit, neboť může dojít k porušení bezpečnostních technických podmínek provozu, chybnému měření a rovněž ke zničení váhy.

Váha musí být provozována pouze v souladu s popsányými směrnicemi. Jiné použití vyžaduje písemný souhlas firmy KERN.

3.3 Záruka

Na váhu se nevztahuje záruka v případech, když je zjištěno:

- nedodržování předepsané instrukce obsluhy
- použití v rozporu s předurčením
- provádění konstrukčních změn nebo otevírání
- mechanické poškození nebo poškození v důsledku působení médií či kapalin a přirozené opotřebení
- nesprávné postavení nebo je zjištěna nesprávná elektrická instalace
- přetížení měřicího mechanismu

3.4 Dohled nad kontrolními prostředky

V rámci systému zajištění kvality vážení je třeba pravidelně kontrolovat technické parametry váhy a případně dostupné kontrolní závaží. Z toho důvodu je nutné, aby zodpovědný uživatel určil přiměřený časový harmonogram, druh a rozsah kontroly. Informace týkající se dohledu nad kontrolními prostředky a kontrolními závažími jsou dostupné na webových stránkách firmy KERN (www.kern-sohn.com). Kontrolní závaží a váhy je možné rychle a levně zkalibrovat v akreditované laboratoři pro kalibraci DKD (Deutsche Kalibrierdienst) firmy KERN (zohlednění normy závazné v daném státě).

4 Základní bezpečnostní instrukce

4.1 Dodržování instrukce obsluhy

Před postavením a zprovozněním váhy je nutné se důkladně seznámit s předmětnou instrukcí obsluhy, a to i v případě předchozích zkušeností s váhami firmy KERN.

4.2 Zaškolení obsluhy

Zařízení může provozovat a stanoveným způsobem provádět údržbu pouze zaškolená obsluha.

5 Transport a uskladnění

5.1 Kontrola při převímce

Ihned po obdržení zásilky je nutné ověřit, zda nedošlo k případnému viditelnému poškození, totéž je třeba provést po rozbalení zásilky.

5.2 Balení / zpětný transport



- ⇒ Všechny části originálního balení je třeba ponechat pro případný zpětný transport .
- ⇒ Pro zpětný transport je nutno používat pouze originální balení.
- ⇒ Před odesláním zásilky je nutno odpojit všechny přípojné kabely a pohyblivé prvky.
- ⇒ Pokud se používají k transportu příslušná zabezpečení proti nežádoucímu pohybu, je nutno je použít.
- ⇒ Všechny části, kupř. skleněný větrný kryt, desku váhy, adaptér atd. je nutno zabezpečit před nežádoucím pohybem a poškozením.

6 Rozbalení, umístění a zprovoznění

6.1 Místo pro provoz

Váhy byly zkonstruovány ano, aby v normálních provozních podmínkách byly docilovány věrohodné výsledky vážení.

Volba správného místa usnadní přesné a rychlé vážení.

Kritéria pro volbu místa pro provoz:

- postavit váhu na stabilním plochém povrchu;
- mezi displejem a deskou váhy se nesmí nacházet nic, co by mohlo rušit radiové spojení;
- vyvarovat se extrémních teplot a teplotních výkyvů, kupř. v případě postavení váhy v blízkosti topných těles nebo v místech na něž přímo působí slunečné paprsky;
- zabezpečit váhu před působením průvanu způsobeného otevřenými okny a dveřmi;
- během vážení nesmí být váha vystavena otřesům;
- zabezpečit váhu před vysokou vlhkostí vzduchu, výpary a prachem;
- zabezpečit váhu před dlouhodobým působením extrémní vlhkosti. V případě přenesení váhy do teplejšího prostředí může dojít v důsledku kondenzace k jejímu orosení. V tomto případě je třeba váhu odpojenou od napájení 2 hodiny aklimatizovat.
- zabezpečit váhu před působením statických nábojů majících zdroj ve váženém materiálu, v nádobě váhy a ve větrném krytu.

V případě působení elektromagnetických polí, statických nábojů a v případě nestabilního elektrického napájení je možný výskyt velkých chyb měření. V tomto případě je nutné váhu přemístit nebo zdroj rušení odstranit.

6.2 Rozbalení a umístění

Otevřít zásilku, vyjmout zařízení včetně příslušenství, ověřit kompletnost a stav.

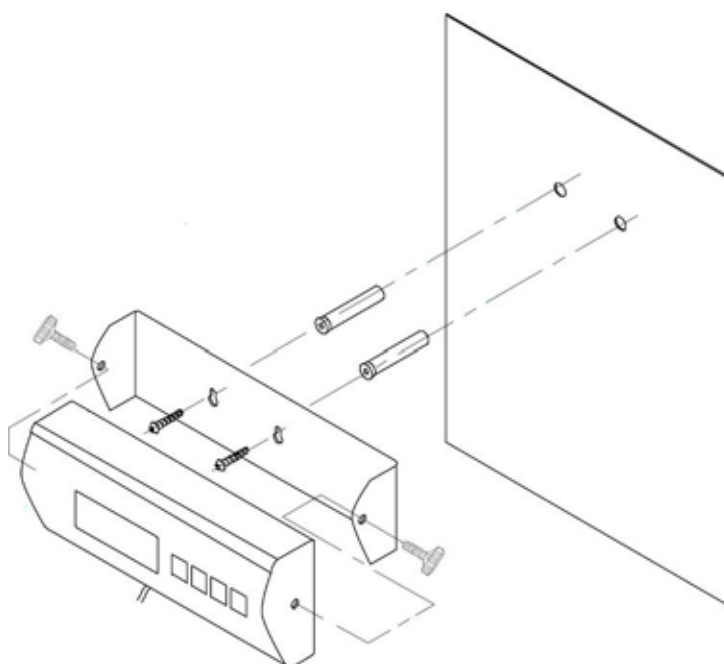
Deska váhy musí být vždy ve vodorovné pozici.

Displej musí být umístěn tak, aby byl snadno dostupný a dobře čitelný.

6.2.1 Rozsah dodávky / standardní dodávka

- Deska váhy a displej, (viz kapitola 2)
- 4 x šroubovací nožičky (s výjimkou desky o rozměrech 314,5 x 304,5 cm)
- Síťový adaptér
- Stěnový úchyt (s připevňujícími šrouby)
- Instrukce obsluhy

6.2.2 Montáž stěnového úchytu



6.3 Síťový adaptér

Váha je napájena síťovým adaptérem, štitkové napětí musí být v souladu s lokálním napětím. Je třeba používat pouze originální síťové adaptéry firmy KERN. Je nutné používat pouze originální adaptéry firmy KERN, pro použití jiných výrobků je nutný souhlas této firmy.

6.4 Provoz na baterie

Sejmout kryt baterií na zadní straně displeje. Vložit 6 kusů baterií 1,5 V s a poté kryt opět nasadit. Z úsporných důvodů se váha vypíná automaticky 3 minuty po ukončení vážení. Jinou dobu vypínání možno nastavit v menu (funkce „A.OFF”).

V případě, když jsou baterie vybité, na displeji se zobrazí symbol baterií (viz kapitola 2.1). Vypnout váhu a baterie ihned vyměnit.

V případě, když váha nebude provozována delší dobu, je třeba baterie vyjmout a odděleně uschovat. Náplň baterií by mohla váhu poškodit.

6.5 První zprovoznění

Abychom docílovali přesné výsledky vážení, musíme zajistit přiměřenou provozní teplotu (viz „čas ohřevu”, kapitola 1).

V průběhu ohřevu musí být váha napájena (síťový adaptér, baterie, akumulátor).

Přesnost váhy závisí na lokální zemské gravitaci.

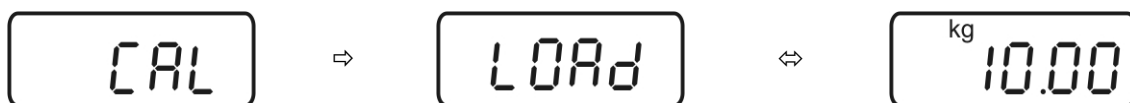
Je nutné dodržovat instrukce týkající se kalibrace.

7 Kalibrace

Protože zemská gravitace je proměnlivá, je třeba každou váhu v souladu se zákony fyziky vhodným způsobem kalibrovat (pokud již váha nebyla kalibrována výrobcem v provozním místě). Proces kalibrace je třeba provést při prvním zprovoznění, dále při každé změně umístění váhy a rovněž v případě výkyvů teploty okolí. Abychom obdrželi přesné hodnoty měření, doporučuje se dodatečné cyklické kalibrování váhy v rámci běžného provozu.

Váha musí být kalibrována ve stabilním prostředí včetně dodržení doby ohřevu(viz kapitola 1).

- ⇒ V režimu vážení zmáčknout a podržet zmáčknuté tlačítko **UNIT**, až se na displeji zobrazí oznámení „**CAL**” a poté hodnota požadované kalibrační hmotnosti. Střídavě se zobrazuje oznámení „**LOAD**”.



Przykład

- ⇒ Opatrně umístit položit požadovanou kalibrační hmotnost (viz Tabulka 1 „Technické údaje”) na střed desky váhy.

Zmáčknout tlačítko **TARE**, spustí se kalibrace.



- ⇒ Počkat, až se zobrazí symbol stability (kalibrace je tímto ukončena). Po úspěšně provedené kalibraci se váha automaticky přepne do režimu vážení a zobrazí se hodnota kalibrační hmotnosti.



- ⇒ Sejmout kalibrační hmotnost.



i V případě chybné kalibrace nebo nesprávné kalibrační hmotnosti se na displeji zobrazí oznámení chyby. Sejmout kalibrační hmotnost a proces kalibrace zopakovat.

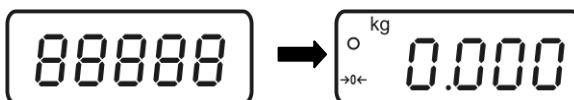
Kalibrační hmotnost by měla být přechovávána poblíž váhy. V případě zvýšené důležitosti vážení doporučuje se provádět kontrolu přesnosti váhy denně.

8 Provoz

Zapnutí



- ⇒ Zmáčknout tlačítko **ON/OFF**.
Spustí se samodiagnóza váhy. Váha je připravena k vážení ihned po zobrazení hodnoty hmotnosti.

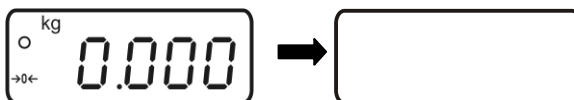


V případě, když se navzdory nezatížení desky váhy nezobrazuje na displeji přesná nulová hodnota, je nutno zmáčknout tlačítko **TARE**. Zakrátko se váha opět vynuluje.

Vypnutí



- ⇒ Zmáčknout tlačítko **ON/OFF**, displej se vypne.



Vážení

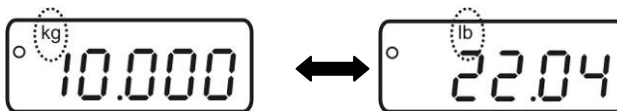
- ⇒ Položit na váhu vážený materiál.
- ⇒ Počkat, až se zobrazí symbol stability.
- ⇒ Odečíst výsledek vážení.



Přepínání jednotek váhy



- ⇒ Zmáčknout tlačítko **UNIT**, jednotka váhy se přepne [**kg** ⇌ **lb**].



Přepočet jednotek: **1 kg = 2,20462 lb**

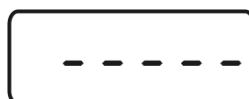
Tárování



⇒ Položit prázdnou nádobu váhy, zobrazí se hodnota její hmotnosti.



⇒ Zmáčknout tlačítko **TARE**, počkat až se zobrazí hodnota nuly. Pod nápisem [NET] se zobrazí symbol [▲]. Hodnota táry se uloží (až do jejího vymazání) do paměti.



⇒ Zvážit vážený materiál, zobrazí se hodnota hmotnosti netto.



Proces tárování je možno opakovat libovolněkrát, kupř. při vážení několika složek směsi (dovažování), omezením je pouze rozsah vážení.

Po sejmutí nádoby se hodnota její hmotnosti zobrazí se záporným znaménkem.

Hodnota táry zůstane v paměti až do jejího vymazání.

Vymazání táry



⇒ Odtížit váhu a zmáčknout tlačítko **TARE**, počkat, až se zobrazí nulová hodnota.



Funkce Hold (funkce vážení zvířat)



Váha má integrovanou funkci vážení zvířat (stanovení průměrné hodnoty), umožňující přesné vážení domácích zvířat (minimální zatížení - 1% hodnoty maximálního zatížení), i když tato zvířata nestojí klidně na desce váhy.

- ⇒ Umístit vážené zvíře na váze a zmáčknout tlačítko **HOLD**. Na displeji bliká symbol [▲] a v této fázi registruje váha několik hodnot vážení, z nichž se vypočte průměrná hodnota.



- ⇒ Tato hodnota se zobrazuje až do opětovného zmáčknutí tlačítka **HOLD**. Symbol [▲] pod nápisem [HOLD] zhasne a váha se přepne do režimu vážení.
- ⇒ Opětovným zmáčknutím tlačítka **HOLD** můžeme tuto funkci libovolněkrát opakovat.



Stanovení průměrné hodnoty hmotnosti není možné pouze v případě, když je vážené zvíře příliš pohyblivé (velké kolísání zobrazení).

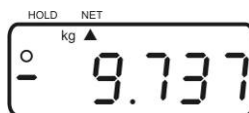
Vázení plus/minus



⇒ (Používá se kupř. ke kontrole hmotnosti kusů, operační kontrole v průběhu toku produkce apod.) Zapnout váhu pomocí tlačítka **[ON/OFF]** a počkat, až se na displeji zobrazí hodnota nuly.



⇒ Položit váženou hmotnost na desku váhy.



⇒ Postupně klást na desku váhy kontrolované předměty, každá odchylka od zadané hmotnosti se zobrazí včetně znaménka „+“ a „-“ (kupř. +0,037 g).



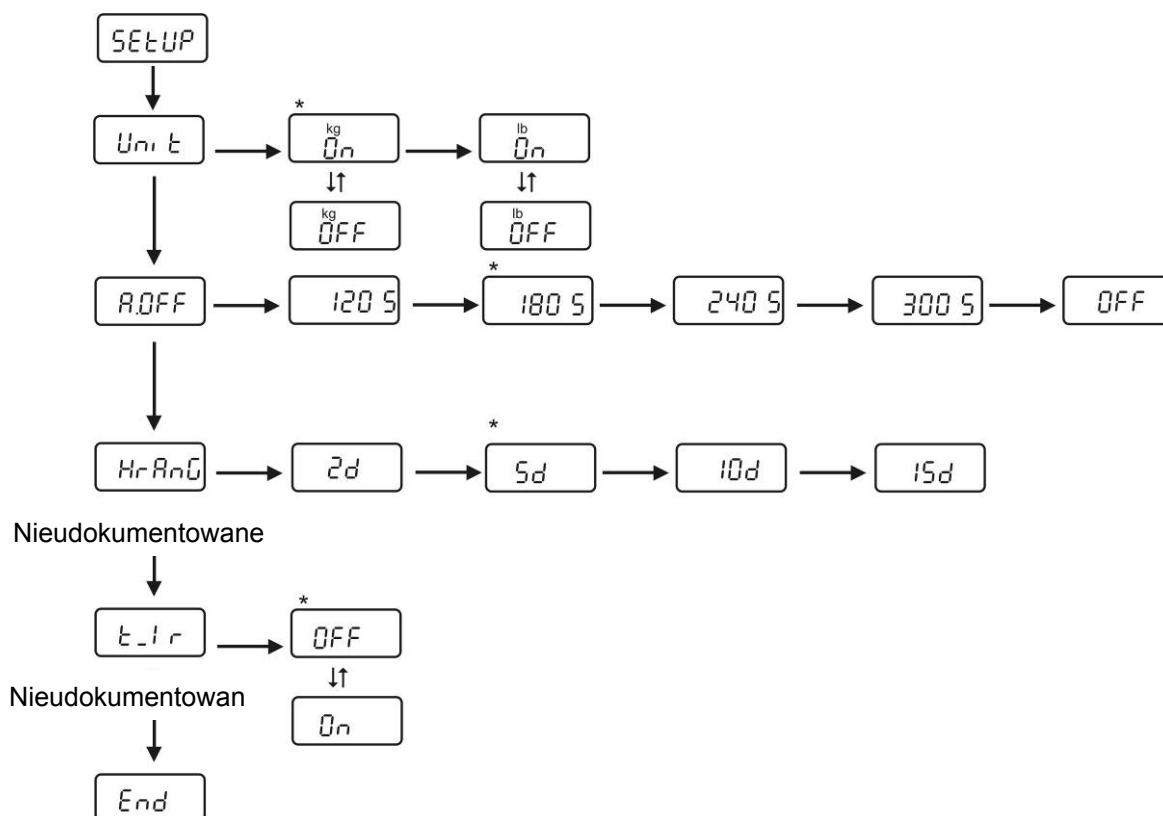
Podobně je možno rovněž kontrolovat hmotnost obalů vůči zadané hmotnosti..

⇒ Návrat do režimu vážení po zmáčknutí tlačítka **TARE** nebo pomocí **beztlačítkové plošky TARE** .

9 Menu

V menu je možno měnit funkci *Unit* (jednotky váhy) a *A.OFF* (funkce automatického vypínání).

- ⇒ V režimu vážení po dobu cca 3 sekundy podržet zmáčknuté tlačítko **TARE**, až se zobrazí oznámení „**SETUP**“, a poté „**UNIT**“.
- ⇒ Mačkat tlačítko **HOLD**, až se zobrazí požadovaná funkce.
- ⇒ Potvrdit volenou funkci zmáčknutím tlačítka **TARE**. Zobrazí se aktuální nastavení. Pomocí tlačítek **HOLD** ↓ nebo **TARE** → volit požadovaný parametr. Návrat do menu po zmáčknutí tlačítka **HOLD**.
- ⇒ Menu opustíme a uložíme nastavené parametry do paměti mačkáním tlačítka **HOLD** (až se na displeji zobrazí oznámení „**END**“) a poté zmáčkneme tlačítko **TARE**. Váha se automaticky přepne zpět do režimu vážení.



Nastavení od výrobce označena *.

10 Údržba, utilizace

10.1 Čištění

Před zahájením čištění musí být váha vypnuta.

K čištění nelze použít agresivní čisticí prostředky (rozpouštědla, atd.), váhu je nutné čistit utěrkou při použití jemného mýdlového louhu. Voda nesmí proniknout dovnitř a po ukončení čištění je nutné vytřít váhu do sucha měkkou utěrkou.

Volně ležící zbytky vzorků/prachu je možné opatrně odstranit pomocí štětce nebo pomocí ručního vysavače.

Rozsypaný vážený materiál je nutné ihned odstranit.

10.2 Udržování provozního stavu

Zařízení mohou obsluhovat a udržovat v provozu pouze zaškolení pracovníci, autorizováni firmou KERN.

Před otevřením musí být váha vypnuta.

10.3 Utilizace

Utilizaci obalu a zařízení je nutné provést v souladu s místními závaznými předpisy.

11 Oznámení chyb / pomoc v případě drobných poruch

Oznámení chyby	Funkce
LO	Vybité baterie
ERRE	Chyba paměti EEPROM (displej)
ErrEd	Chyba paměti EEPROM
Err	Přetížení
ErrL	Podkročení minimální hodnoty hmotnosti

V případě poruchy je nutno na okamžik váhu odpojit od sítě a začít vážení znovu.

Pomoc:

Porucha

Možná příčina

Nesvíí zobrazení hmotnosti.

- Váha není zapnuta.
- Přerušeno napájení ze sítě (poškozený/ nezapnutý kabel).
- Síť není pod napětím.

Zobrazení hmotnosti není stabilní

Průvan/pohyby vzduchu
Vibrace stolu/podloží
Deska váhy má kontakt s okolním tělesem
Elektromagnetické pole/statický náboj (volit jiné provozní místo /pokud je to možné vypnout zařízení způsobující poruchu)

Výsledek vážení zřetelně chybný

- Ukazatel hodnoty hmotnosti není vynulován .
- Nesprávná kalibrace.
- Váha se nenachází ve vodorovné poloze.
 - Silné teplotní výkyvy.
- Elektromagnetické pole/statický náboj (volit jiné provozní místo /pokud je to možné vypnout zařízení způsobující poruchu)

V případě jiných indikací chyb je nutno váhu vypnout a opět zapnout. Pokud se stav nezmění, je nutno se obrátit na výrobce.