

Voltmetr a ampérmetr DPM802-TW

Obj. č.: 12 74 23



Vážený zákazníku,

děkujeme Vám za Vaši důvěru a za nákup vestavného měřiče napětí a proudu.

Tento návod k obsluze je součástí výrobku. Obsahuje důležité pokyny k uvedení výrobku do provozu a k jeho obsluze. Jestliže výrobek předáte jiným osobám, dbejte na to, abyste jim odevzdali i tento návod k obsluze.

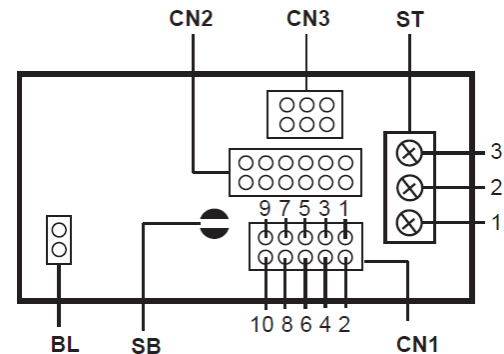
Ponechejte si tento návod, abyste si jej mohli znovu kdykoliv přečíst!

Účel použití

3 ¼ digitový volt a ampérmetr se 40 segmentovým bargrafovým indikátorem, LCD displejem, LED podsvícením, ukazatelem slabé baterie a RS232 interfacem.

Přístroj má plně automatické nastavování rozsahu vstupního napětí do 300 V a 4 rozsahový ampérmetr do 10 A. Napájecí napětí 5 V/DC nebo 16 V/DC a signalizace jednotky hodnoty zobrazené na displeji vč. funkce záznamu MIN/MAX naměřených hodnot. Přístroj je použitelný jak pro stejnosměrné, tak střídavé veličiny.

Deska plošných spojů



Konfigurace pro AC nebo DC měření na pájecím pásku SB

SB rozpojený = DC
SB zkratovaný = AC

Připojení napájení a řízení pole zdírek CN1

- | | |
|----|-------------------------|
| 1 | VDD 5 V/DC až 16 V/DC |
| 2 | VSS 0V |
| 3 | Napájení podsvícení BL+ |
| 4 | Napájení podsvícení BL- |
| 5 | Sdílené řízení |
| 6 | nepřipojeno |
| 7 | Sdílené řízení |
| 8 | MAX/MIN |
| 9 | RS232 – spínač |
| 10 | RS232 výstup |

Připojení napájení podsvícení na CN1

- | | |
|---|---|
| 3 | 5 až 8 V/DC (zkratovaný jumper BL) nebo 12 V/DC. |
| 4 | 0 V |

Připojení vstupu na ST

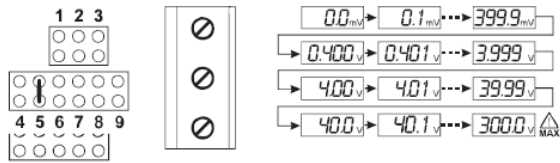
1: INHI
±0,1 mV až 300,0 V
±0,1 μA až 3999 μA
±0,01 mA až 399,9 mA

2: INHI
±0,01 A až 10,0 A

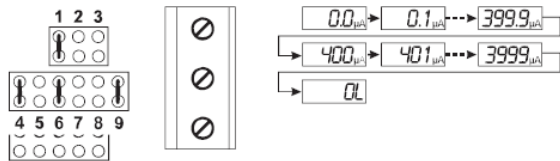
3: INLO
0 V

Nastavení měřicího rozsahu na CN2 a CN3

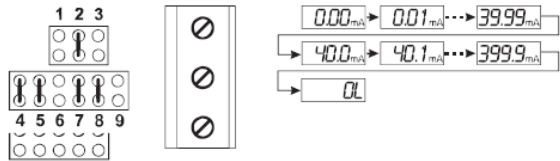
$\pm 0.1\text{mV} - 300.0\text{V}$



$\pm 0.1\mu\text{A} - 3999\mu\text{A}$

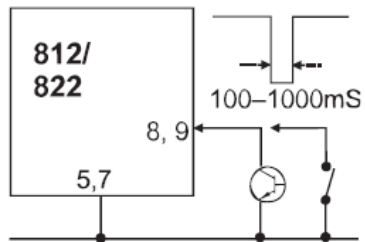


$\pm 0.01\text{mA} - 399\text{mA}$



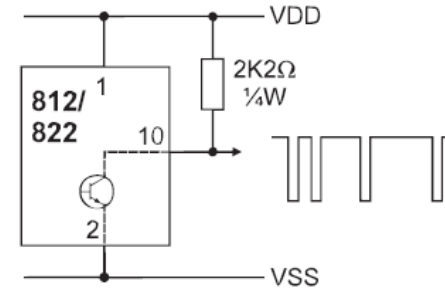
Řídicí vstupy

Sdíleně řízené piny 5 a 7 jsou připojeny na -3V . Připojení je možné jen k pinům 8 a 9.



Výstup RS232

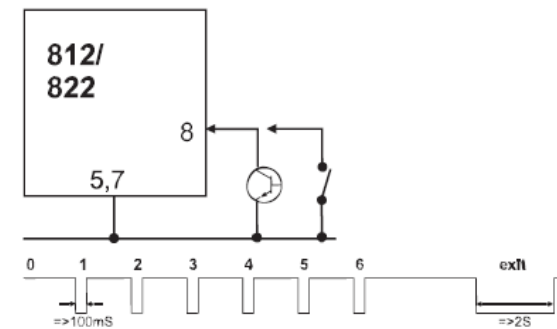
Připojte externě rezistor tak, jak je zobrazeno na schématu.



Spouštění RS232 výstupu

Jedním připojením ke sdílenému řízení spustíte přenos dat přes RS232 a opětovným připojením ke sdílenému řízení přenos dat ukončíte.

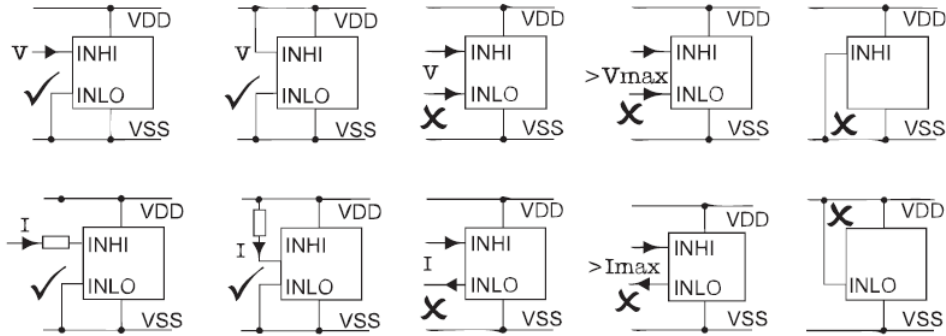
Spouštění RS232 výstupu



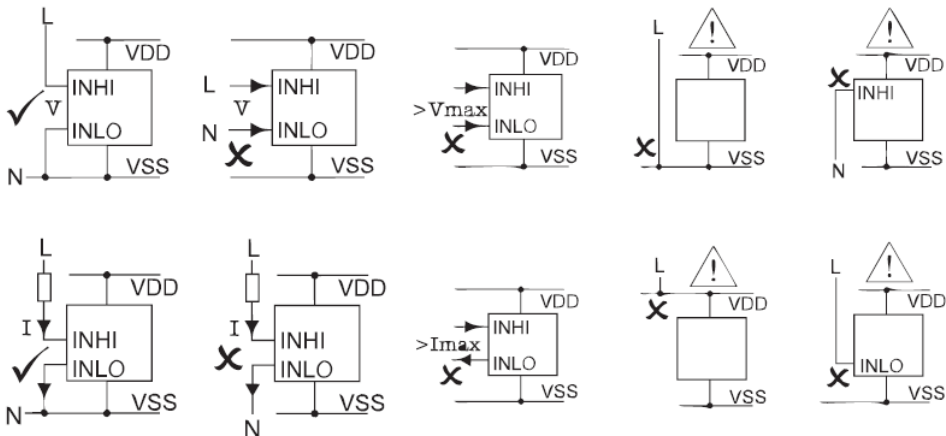
- 0 Zobrazení aktuální hodnoty.
- 1 Zobrazení aktuální hodnoty
- 2 Zobrazení předchozí minimální hodnoty.
- 3 Zobrazení aktuální hodnoty a spuštění záznamu nové max. a min. hodnoty.
- 4 Zobrazení nové max. hodnoty.
- 5 Zobrazení nové max. hodnoty.
- 6 Zobrazení aktuální hodnoty a spuštění záznamu nové max. a min. hodnoty atd.
- Exit Zobrazení aktuální hodnoty a spuštění záznamu nové max. a min. hodnoty.

Příklady zapojení

DC



AC



Technické údaje

Displej

Výška digitů 11 mm, 40 segmentový barograf, nezobrazování nuly zleva, vybitá baterie, x10, x100, DC, AC, μ , m, A, V, MIN, MAX

Vstupní rozsah

$\pm 0,1$ mV až 300 V, $\pm 0,1$ μ A až 10 A

Přesnost

DC: V, μ A, mA: $\pm 1\%$

DC: A: $\pm 3\%$

AC: 40-650 Hz: V, μ A, mA: $\pm 1\%$, A: $\pm 3\%$

AC: 650 – 2700 Hz: $\pm 5\%$

Linearita

$\pm 0,1\%$ plný rozsah

Četnost vzorkování

1 sekunda

Vstupní impedance

V: 10 M Ω

0 až 399,9 μ A: 500 Ω

400 až 3999 μ A: 50 Ω

0 až 39,9 mA: 5 Ω

40 až 399,9 mA: 0,5 Ω

0 až 10 A: 0,005 Ω .

Připojení

Měřicí vstup: Šroubovací svorka pro kabel o max. průřezu 1,5 mm²

Napájení a řízení

2x 5 cestný 0,1" řádkování

Řídící vstupy

Pouze pin nebo kontakt

RS232 výstup

2400 baudů, 7 bit, lichá parita, 1 stop bit

Napájení

5 až 16 V/DC $\pm 10\%$, max. 15 mA

Napájení podsvícení

5 až 8 V/DC nebo 12V DC $\pm 0,5$ V, max. 110 mA

Standart (IEC 664)

Přepětí kategorie II

Pollution degrese 2 (normální prostředí: kanceláře, laboratoře, apod.)

Provozní teplota

0 °C až 60 °C

Skladovací teplota

-20 °C až +70 °C

Ochrana

IP50

Nadmořská výška

Až 3000 m.n.m.

Relativní vlhkost

Max. 85% nekondenzující

Bezpečnostní předpisy, údržba a čištění

Z bezpečnostních důvodů a z důvodů registrace (CE) neprovádějte žádné zásahy do přístroje. Případné opravy svěřte odbornému servisu. Nevystavujte tento výrobek přílišné vlhkosti, nenamáčejte jej do vody, nevystavujte jej vibracím, otřesům a přímému slunečnímu záření. Tento výrobek a jeho příslušenství nejsou žádné dětské hračky a nepatří do rukou malých dětí! Nenechávejte volně ležet obalový materiál. Fólie z umělých hmot představují veliké nebezpečí pro děti, neboť by je mohly spolknout.



Pokud si nebudete vědět rady, jak tento výrobek používat a v návodu nenajdete potřebné informace, spojte se s naší technickou poradnou nebo požádejte o radu kvalifikovaného odborníka.

K čištění pouzdra používejte pouze měkký, mírně vodou navlhčený hadřík. Nepoužívejte žádné prostředky na drhnutí nebo chemická rozpouštědla (ředidla barev a laků), neboť by tyto prostředky mohly poškodit displej a pouzdro přístroje.

Recyklace



Elektronické a elektrické produkty nesmějí být vhažovány do domovních odpadů. Likviduje odpad na konci doby životnosti výrobku přiměřeně podle platných zákonných ustanovení.

Šetřete životní prostředí! Přispějte k jeho ochraně!

Překlad tohoto návodu zajistila společnost Conrad Electronic Česká republika, s. r. o.

Všechna práva vyhrazena. Jakékoliv druhy kopií tohoto návodu, jako např. fotokopie, jsou předmětem souhlasu společnosti Conrad Electronic Česká republika, s. r. o. Návod k použití odpovídá technickému stavu při tisku! **Změny vyhrazeny!**

© Copyright Conrad Electronic Česká republika, s. r. o.

KOV/4/2019